

Инструкция по эксплуатации

Источник бесперебойного питания PowerCom
PTM-500AP 646100

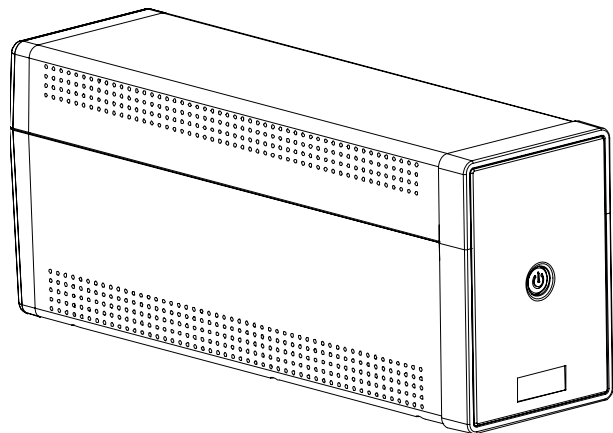
Цены на товар на сайте:

<http://www.vseinstrumenti.ru/silovaya-tehnika/ibp-besperebojnik/powercom/istochnik-besperebojnogo-pitaniya-powercom-ptm-500ap-646100/>

Отзывы и обсуждения товара на сайте:

<http://www.vseinstrumenti.ru/silovaya-tehnika/ibp-besperebojnik/powercom/istochnik-besperebojnogo-pitaniya-powercom-ptm-500ap-646100/#tab-Responses>

Линейно-интерактивный источник бесперебойного питания (ИБП) PHANTOM 500 / 600 ВА



■ РУКОВОДСТВО ПОЛЬЗОВАТЕЛЯ ■

ВАЖНЫЕ ИНСТРУКЦИИ ПО БЕЗОПАСНОСТИ

ВАЖНЫЕ ИНСТРУКЦИИ ПО БЕЗОПАСНОСТИ

СОХРАНИТЕ ДАННЫЕ ИНСТРУКЦИИ

● **ВНИМАНИЕ (СОХРАНИТЕ ДАННЫЕ ИНСТРУКЦИИ):**

В данном руководстве содержатся важные инструкции, которые следует соблюдать при установке и обслуживании ИБП и аккумуляторов.

● Данное устройство предназначено для установки в закрытых помещениях с комнатной (регулируемой) температурой и отсутствием токопроводящих загрязнений.

● Сервисное обслуживание аккумуляторов должно выполняться квалифицированным персоналом знакомым с правилами безопасности при работе с аккумуляторами или под наблюдением таковых. Не допускайте к работе с аккумуляторами неавторизованный персонал.

● При замене аккумулятора используйте аккумуляторы того же типа.

● **ОСТОРОЖНО:** При утилизации аккумуляторов не сжигайте их – это может привести к взрыву аккумуляторов. Утилизируйте неисправные аккумуляторы на предприятиях по переработке вторичного сырья.

● **ОСТОРОЖНО:** Не вскрывайте и не повреждайте аккумулятор. Вытекший электролит токсичен и опасен для кожи и глаз.

● **ОСТОРОЖНО:** Аккумуляторы могут представлять опасность поражения электрического удара и высокого тока короткого замыкания. При работе с аккумулятором необходимо соблюдать следующие меры предосторожности:

- Снимайте часы, кольца и прочие металлические предметы.
- Используйте инструмент с изолированными ручками.
- Используйте резиновые перчатки и обувь.
- Не кладите инструменты или металлические предметы поверх аккумуляторов.
- Выключайте устройство перед подключением или отключением клемм аккумуляторов.

● **ОСТОРОЖНО:** Для снижения опасности возникновения пожара подключайте устройство к розетке с ограничением тока не более 20 Ампер в соответствии со стандартом ANSI/NFPA 70.

● **ВНИМАНИЕ:** Не вставляйте вилку входного кабеля в выходные розетки ИБП, это может привести к выходу устройства из строя.

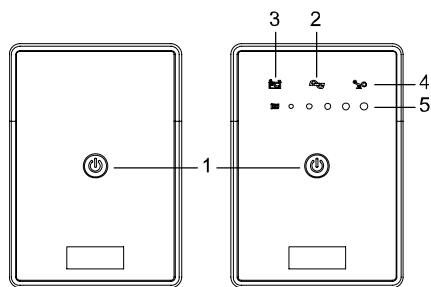
ВВЕДЕНИЕ

Пожалуйста, прочтите и сохраните данное руководство !

Благодарим Вас за выбор данного источника бесперебойного питания (ИБП). Он обеспечит надежную защиту Вашего оборудования. В данном руководстве содержатся инструкции по установке и эксплуатации ИБП, включая важные правила техники безопасности. При возникновении проблем в процессе эксплуатации ИБП прежде чем обращаться в службу технической поддержки, пожалуйста, изучите данное руководство.

1. ОПИСАНИЕ УСТРОЙСТВА

Лицевая панель



1. Кнопка включения / выключения / запуск теста / отключение звука

1.1 Вне зависимости от наличия питания в электросети при нажатии кнопки «1» ИБП включается и подает электропитание на выходные розетки. Для выключения ИБП нажмите и удерживайте кнопку «1» до прекращения звукового сигнала.

1.2 Если ИБП работает от электросети, кратковременное нажатие этой кнопки (примерно 1 секунда) запускает режим самотестирования ИБП. В процессе самотестирования ИБП временно переходит на работу от аккумулятора. При необходимости замены аккумулятора или неисправности зарядного устройства индикатор на кнопке будет постоянно мигать.

1.3 В режиме работы от аккумулятора кратковременное нажатие этой кнопки (примерно 1 секунда) отключает звуковой сигнал ИБП.

2. Индикатор работы от электросети (Зеленый) (только для серии РТD-xxx)

Индикатор загорается, когда напряжение электросети в норме.

3. Индикатор работы от аккумулятора (Желтый) (только для серии РТD-xxx)

Индикатор загорается при работе от аккумулятора.

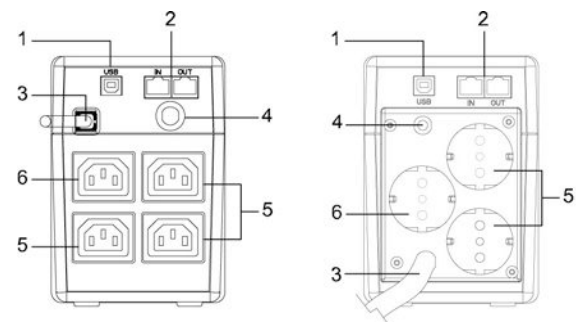
4. Индикатор перегрузки (Красный) (только для серии РТD-xxx)

Индикатор загорается, когда суммарная мощность, потребляемая подключенным оборудованием, превышает максимальную мощность ИБП.

5. Шкала уровня заряда аккумулятора (Зеленые) (только для серии РТD-xxx)

Отображает уровень заряда аккумулятора. При необходимости замены аккумулятора или неисправности зарядного устройства индикаторная шкала будет мигать.

Задняя панель



1. Коммуникационный порт (только для моделей с индексом AP)

Обеспечивает соединение через USB-порт с программным обеспечением управления питанием для операционных систем NOVELL, LINUX, UNIX, WINDOWS и других.

2. Защита телефонной / модемной линии (только для моделей с индексом AP)

Обеспечивает защиту от импульсов напряжения для телекоммуникационной линии.

3. Входной кабель электросети

Кабель электропитания для подключения к электросети. Перед подключением, пожалуйста, убедитесь, что напряжение электросети соответствует номинальному напряжению ИБП. Например, если номинальное напряжение ИБП 220В, то и электросеть должна быть 220В.

ВНИМАНИЕ: Не включайте входной кабель в выходные евророзетки, это может привести к повреждению ИБП !

4. Входной автоматический выключатель

Срабатывает если суммарная мощность, потребляемая подключенным оборудованием, превышает максимальную мощность ИБП.

5. Выходные розетки с питанием от аккумулятора и защитой от импульсных помех

При наличии напряжения в электросети выходные розетки обеспечивают питание подключенного оборудования через стабилизатор напряжения (AVR). Повышение или понижение напряжения электросети корректируются автоматическим стабилизатором напряжения. Если напряжение электросети пропадает или выходит за пределы работы стабилизатора напряжения, подключенное оборудование питается от внутреннего аккумулятора ИБП.

6. Выходная розетка с защитой от импульсных помех

Выходная розетка, защищающая подключенное оборудование только от импульсных помех.

2. УСТАНОВКА

2.1 Проверка

Проверьте ИБП сразу после получения. Упаковка пригодна для повторного использования, сохраните ее или утилизируйте в установленном порядке.

2.2 Подключение к электросети

Подключите входной кабель на задней панели ИБП к электросети. Перед подключением, пожалуйста, убедитесь, что напряжение электросети соответствует номинальному напряжению ИБП. Например, если номинальное напряжение ИБП 220В, то и электросеть должна быть 220В.

2.3 Подключение оборудования

Соедините кабель питания подключаемого оборудования с выходными розетками на задней панели ИБП.

3. ЭКСПЛУАТАЦИЯ

3.1 Включение в режиме “Green Mode” при работе от электросети

После подключения к электросети нажмите кнопку включения и удерживайте ее около 5 секунд до двойного звукового сигнала и включения ИБП. После этого подключите защищаемое оборудование (например, компьютер и монитор) к розеткам на задней панели ИБП. Для сбережения электроэнергии будет активирован режим “Green mode” – автоматическое отключение при отсутствии потребления мощности подключенным оборудованием (или низким уровне потребления) в режиме работы от электросети или от аккумулятора (примерно через 4 минуты по умолчанию). Для отключения режима Green Mode выключите ИБП и повторно включите, удерживая кнопку включения около 5 секунд до тройного звукового сигнала.

ВНИМАНИЕ: Если активирован режим “Green mode” ИБП может автоматически отключиться при работе от электросети при полностью заряженном аккумуляторе и отсутствии потребления электроэнергии подключенным оборудованием. Для включения ИБП нажмите кнопку включения еще раз.

В режиме работы от аккумулятора при активированном режиме “Green mode” ИБП выключается автоматически. При восстановлении питания от электросети он снова включится.

ПРЕДУПРЕЖДЕНИЕ: Не подключайте к ИБП лазерные принтеры, плоттеры и бытовые нагревательные приборы. Они периодически потребляют значительно большую мощность, чем максимальная мощность ИБП, поэтому возможна перегрузка ИБП или даже выход его из строя.

3.2 Включение без режима “Green Mode” при работе от электросети

После подключения к электросети нажмите кнопку включения и удерживайте ее менее 3 секунд для включения ИБП. После этого подключите защищаемое оборудование (например, компьютер и монитор) к розеткам на задней панели ИБП. При подключении оборудования с низкой потребляемой мощностью рекомендуется включать ИБП без активации режима “Green Mode” во избежание самопроизвольного отключения.

ВНИМАНИЕ: Если Вы хотите включить ИБП в режиме Green Mode, выключите его и повторно включите, удерживая кнопку около 5 секунд до двойного звукового сигнала.

3.3 Включение в режиме “Green Mode” при отсутствии электросети

Для включения ИБП при отсутствии питания от электросети с включенным режимом “Green Mode” нажмите кнопку включения и удерживайте ее около 5 секунд до двойного звукового сигнала. Для отключения режима Green Mode выключите ИБП и повторно включите, удерживая кнопку включения около 5 секунд до тройного звукового сигнала.

3.4 Включение без режима “Green Mode” при отсутствии электросети

Для включения ИБП при отсутствии питания от электросети с отключенным режимом “Green Mode” нажмите кнопку включения и удерживайте ее менее 3 секунд.

3.5 Выключение

Нажмите кнопку включения и удерживайте более 3 секунд до прекращения звукового сигнала и отключения ИБП.

3.6 Отключение звука

Звуковой сигнал ИБП в режиме работы от аккумулятора может быть отключен кратковременным нажатием кнопки включения (кроме режимов «низкий заряд аккумулятора» или «перегрузка»).

3.7 Функция самотестирования

Для запуска самотестирования ИБП кратковременно нажмите кнопку включения при работе от электросети.

4. СИГНАЛИЗАЦИЯ

4.1 Режим работы от аккумулятора (редкий сигнал):

Когда ИБП работает от аккумулятора, раздаётся звуковой сигнал. Звуковой сигнал прекращается при переходе в нормальный режим работы от электросети.

ПРЕДУПРЕЖДЕНИЕ: Звуковой сигнал работы от аккумулятора издается с периодичностью раз в 2 секунды. Он может быть отключен через программное обеспечение или кратковременным нажатием кнопки питания.

4.2 Низкий заряд аккумулятора (частный сигнал):

В режиме работы от аккумулятора, когда заряд снижается до низкого уровня (менее 30%) издается частый звуковой сигнал, пока ИБП не отключится из-за полной разрядке аккумулятора или не вернется в нормальный режим работы от электросети.

ПРЕДУПРЕЖДЕНИЕ: Звуковой сигнал низкого заряда аккумулятора издается два раза в секунду и не может быть отключен.

4.3 Перегрузка (непрерывный сигнал):

При возникновении перегрузки (суммарная мощность подключенного оборудования превышает максимальную мощность ИБП) издается непрерывный звуковой сигнал. Для защиты устройства и подключенного оборудования ИБП автоматически отключится. Пожалуйста, отключите от ИБП менее важное оборудование для устранения причины перегрузки.

5. ПРОГРАММНОЕ ОБЕСПЕЧЕНИЕ И ИНТЕРФЕЙС. ПОРТ

5.1 Программное обеспечение

Программное обеспечение UPSMON (или другое программное обеспечение для ИБП) использует для мониторинга стандартный интерфейс USB или RS-232. В случае пропадания напряжения электросети оно обеспечивает упорядоченное завершение работы компьютера. Кроме того, одновременно обеспечивается мониторинг ИБП и отображение таких параметров как напряжение, частота, уровень заряда аккумулятора и т.п. Доступно программное обеспечение для следующих операционных систем Windows 2000/XP/2003/2008/Vista/7 Server, Novell Netware, Linux и других. Более подробную информацию по совместимым операционным системам можно получить у Вашего поставщика или на сайте www.pcm.ru

5.2 Интерфейсные комплекты

Для разных операционных систем существуют различные интерфейсные комплекты, для мониторинга ИБП. В состав интерфейсного комплекта входит специальный кабель, необходимый для преобразования сигналов ИБП в сигналы распознаваемые конкретной операционной системой. Интерфейсный кабель подключается к коммуникационному порту на задней панели ИБП, а со стороны компьютера может быть подключен к порту USB или последовательному порту. С подробными инструкциями по установке и информацией о дополнительных функциях Вы можете ознакомиться в файле READ.ME.

5.3 Интерфейсный порт

Коммуникационный порт на задней панели ИБП предназначен для подключения к компьютеру. Он позволяет компьютеру осуществлять мониторинг состояния ИБП и электросети, а в отдельных случаях управлять ИБП. Основные функции управления включают перечисленные ниже:

- Всплывающее информационное сообщение о нарушении электропитания
- Сохранение открытых файлов перед завершением работы системы
- Отключение ИБП

Для некоторых компьютеров могут потребоваться специальные соединители для подключения к интерфейсному порту или специальное программное обеспечение. За информацией о различных интерфейсных комплектах обращайтесь к Вашему поставщику или на сайт www.pcm.ru

ПРЕДУПРЕЖДЕНИЕ: Интерфейсный порт и возможность использования программного обеспечения UPSMON доступны в моделях с индексом "AP" в конце. Последнюю версию программного обеспечения UPSMON можно скачать с сайта www.pcm.ru. Для подключения к компьютеру может использоваться стандартный кабель RS-232 или USB в зависимости от типа коммуникационного порта ИБП.

ПРИЛОЖЕНИЕ А ПОИСК НЕИСПРАВНОСТЕЙ

ПРОБЛЕМА	ВОЗМОЖНАЯ ПРИЧИНА	СПОСОБ УСТРАНЕНИЯ
ИБП не включается, индикатор не загорается	Недостаточно долгое нажатие кнопки включения	Нажмите кнопку включения повторно
	Напряжение аккумулятора менее 10 Вольт	Зарядите ИБП в течение суток
	Неисправность ИБП	Обратитесь в авторизованный сервисный центр
Время работы от аккумулятора равно 4 минутам	Подключенное оборудование потребляет менее 30 Ватт при работе от аккумулятора	Отключите режим "Green Mode" (см. раздел 3)
ИБП все время работает от аккумулятора	Напряжение входной электросети слишком высокое/низкое или отсутствует	Проверьте входное напряжение электросети
	Плохой контакт на входе электросети	Проверьте качество контакта входного кабеля и состояние автоматического выключателя на задней панели ИБП
	Неисправность ИБП	Обратитесь в авторизованный сервисный центр
Время работы от аккумулятора слишком мало	Аккумулятор заряжен не полностью или неисправен	Зарядите ИБП в течение 24 часов
	Неисправность ИБП	Обратитесь в авторизованный сервисный центр
Непрерывный звуковой сигнал	Перегрузка	Отключите от ИБП менее важное оборудование

ПРИЛОЖЕНИЕ В СПЕЦИФИКАЦИЯ

Модель (РТМ/РТD-xxxx)	500 ВА	600 ВА
Мощность	300 Вт	360 Вт
Вход	Номинальное напряжение	220/230/240 В (140~300 В)
	Частота тока	50 или 60 Гц (автоопределение)

Выход	Напряжение (от аккумулятора)	Ступенчатая аппроксимация синусоиды 220/230/240 В ± 5%	
	Частота (от аккумулятора)	50 или 60 Гц ± 1%	
	Автоматическая регулировка напряжения (AVR)	1 ступень понижения / 2 ступени повышения	
	Время переключения на аккумулятор	4 миллисекунды (типичное)	
Защита и фильтрация	Защита от импульсов напряжения	460 Джоулей, 8/20 мкс	
	Вход ИБП	Автоматический выключатель для защиты от перегрузки и короткого замыкания	
	Защита от перегрузки	Автоматическое отключение ИБП при перегрузке 110% от номинальной мощности в течение 60 секунд и 130% в течение 3 секунд	
	Защита телефонной/модемной линии (для *AP моделей)	Обеспечивает защиту от импульсов для одной линии (2 провода) телефонного (RJ11) или 10BaseT сетевого (RJ45) кабеля	
	Защита от короткого замыкания	ИБП незамедлительно отключается или срабатывает автоматический выключатель	
Аккумулятор	Тип	Свинцово-кислотные герметизированные необслуживаемые	
	Типовое время перезарядки	3~4 часа (до 90% от полной ёмкости)	
	Защита	Защита от полного разряда	
Физические параметры	Вес нетто, кг	5.9	6.2
	Размеры (Ш*Г*В)	102*350*148 мм	
Сигналы	Работа от аккумулятора	Редко повторяющийся звуковой сигнал (1 раз в 2 секунды)	
	Низкий заряд аккумулятора	Часто повторяющийся звуковой сигнал (2 раза в секунду)	
	Перегрузка	Непрерывный звуковой сигнал	
Интерфейс	USB-порт (*только для моделей AP)	Отображение входного и выходного напряжения, уровня заряда аккумулятора и нагрузки, расписание вкл/выкл ИБП	
Окружающая среда	Условия работы	Высота 3,500 метров, влажность 0~95% без конденсации, температура 0~40° С	
	Акустический шум	< 40 дБ (на расстоянии 1 метр от поверхности)	
	Условия хранения	Высота до 15,000 метров	

©2013 Все права защищены. Все торговые марки являются собственностью их владельцев. Спецификации могут быть изменены без уведомления. www.pcm.ru