

Инструкция по эксплуатации

Аккумуляторный перфоратор Интерскол ПА-10/14,4Р-1

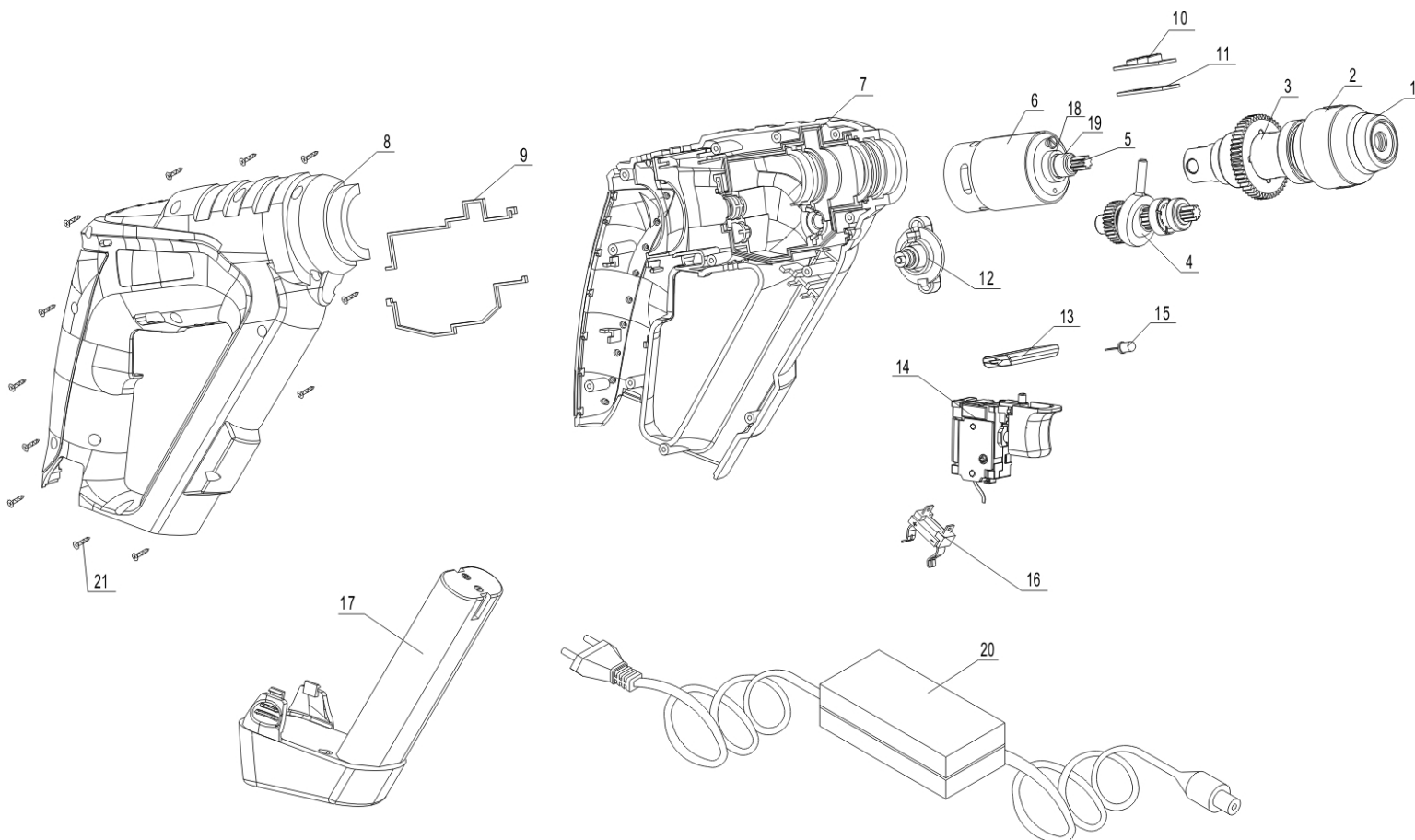
Цены на товар на сайте:

http://www.vseinstrumenti.ru/instrument/akkumulyatornyj/perforatory/interskol/akkumulyatornyi_perforator_interskol_pa-10_14.4r_1/

Отзывы и обсуждения товара на сайте:

http://www.vseinstrumenti.ru/instrument/akkumulyatornyj/perforatory/interskol/akkumulyatornyi_perforator_interskol_pa-10_14.4r_1/#tab-Responses

№ на схеме	Код	Наименование детали	Характеристика	К-во шт/изд
1	181.03.00.01.00	Колпачок защитный		1
2	181.03.00.02.00	Втулка нажимная		1
3	181.03.01.00.00	Механизм компрессионно-вакуумный со стволом в сборе		1
4	181.03.02.00.00	Вал промежуточный с подшипником в сборе		1
5,6	181.04.00.00.00	Электродвигатель с колесом в сборе	LS-550PX-63431 14.4V	1
7	181.05.00.02.00	Корпус		1
8	181.05.00.03.00	Корпус-накладка		1
9	181.05.00.04.00	Резинка уплотнительная		2
10	181.05.00.06.00	Экран защитный		1
11	181.05.00.05.00	Плата индикаторная		1
12	181.03.03.00.00	Переключатель режимов в сборе		1
13	181.05.00.01.00	Кнопка реверса		1
14	00.10.01.04.23	Выключатель в сборе	JV08-1B, 5<15A/24VDC/5E4	1
15	92.04.00.02.00	Лампочка подсветки	Ø5мм	1
16	181.04.00.01.00	Колодка контактная		1
17	181.02.03.00.00	Батарея аккумуляторная в сборе	ISR18650-1300 Li-ion, 14.4V DC, 1300mAh	1
18	181.03.00.03.00	Втулка резиновая	13x17x4,5	1
19	00.01.02.01.25	Подшипник игольчатый	НК0808 (8x12x8)	1
20	93.02.02.00.00	Блок питания зарядного устройства	LLC30-17180001, 220V~0.25A/16.8V=1.8A	1
21	00.02.03.01.48	Винт	3x16	12



ИНТЕРСКОН

Каталог запасных частей изделия

Действителен с:
01 ФЕВРАЛЯ 2011г.

ПЕРФОРАТОР РУЧНОЙ
АККУМУЛЯТОРНЫЙ

ПА-10/14,4P
(Li-ion)