

 **ATON**[®]



 **ATON**[®]



**КОТЕЛ
ОТОПИТЕЛЬНЫЙ**

РУКОВОДСТВО
ПО ЭКСПЛУАТАЦИИ
СЕРИИ СОМПАСТ



СОДЕРЖАНИЕ

1 ОБЩИЕ УКАЗАНИЯ	3
2 НАЗНАЧЕНИЕ	4
3 ТЕХНИЧЕСКИЕ ХАРАКТЕРИСТИКИ	6
4 КОМПЛЕКТНОСТЬ ПОСТАВКИ	8
5 ТРЕБОВАНИЯ ПО ТЕХНИКЕ БЕЗОПАСНОСТИ	9
6 КОНСТРУКЦИЯ И РАБОТА КОТЛА	9
7 ПОРЯДОК УСТАНОВКИ	10
8 ТЕХНИЧЕСКОЕ ОБСЛУЖИВАНИЕ	12
9 ПРАВИЛА ТРАНСПОРТИРОВКИ И ХРАНЕНИЕ	13
10 ВОЗМОЖНЫЕ НЕИСПРАВНОСТИ И МЕТОДЫ ИХ УСТРАНЕНИЯ	13
11 ГАРАНТИИ ПРОИЗВОДИТЕЛЯ	15
12 УСЛОВИЯ ВЫПОЛНЕНИЯ ГАРАНТИЙНЫХ ОБЯЗАТЕЛЬСТВ	15
13 ОБЯЗАННОСТИ СТОРОН	17
14 УТИЛИЗАЦИЯ	17
15 СВИДЕТЕЛЬСТВО О ПРИЕМКЕ	18
ТАЛОН №1; ТАЛОН №2 НА ГАРАНТИЙНЫЙ РЕМОНТ КОТЛА	23
ТАЛОН №3; ТАЛОН №4 НА ГАРАНТИЙНЫЙ РЕМОНТ КОТЛА	24
ПРИЛОЖЕНИЯ	25-30

1 ОБЩИЕ УКАЗАНИЯ

В связи с постоянной работой по совершенствованию изделия, что повышает его надежность и улучшает условия эксплуатации, в конструкцию могут быть внесены незначительные изменения, не отраженные в данном руководстве.

1.1 ВНИМАНИЕ. При покупке котла для отопления, отопления и горячего водоснабжения типа АОГВМН (далее по тексту котел) убедитесь, что его тепловая мощность соответствует проектной, что даст возможность компенсировать тепловые потери при расчетных колебаниях внешней температуры.

1.2 Во избежание недоразумений убедительно просим Вас (потребителя) внимательно изучить руководство по эксплуатации котла, условия гарантийных обязательств и гарантийного обслуживания, проконтролировать правильность заполнения гарантийных документов продавцом. Ознакомьтесь с требованиями инструкции по эксплуатации котла, условия гарантийных обязательств и обслуживания, что подтвердить собственной подписью.

1.3 При покупке котла требуйте проверки комплектности, надлежащего оформления гарантийных талонов. Заводской номер, модель котла и дата выпуска должны соответствовать указанным в гарантийных документах. Руководство по эксплуатации и гарантийные документы являются неотъемлемой частью котла, должны храниться у владельца в течение всего срока эксплуатации котла. При отсутствии документов у владельца, гарантийные обязательства на котел не распространяются. В случае потери документов, владелец котла должен обратиться к производителю для их восстановления. В случае, когда данные, которые указаны в гарантийных документах - изменены, стерты или переписаны, документы будут признаны недействительными, а котел таким, что не подлежит гарантийному обслуживанию.

1.4 После продажи котла покупателю, предприятие-производитель не несет ответственности по некомплектности и механическим повреждениям.

1.5 Котел может быть смонтирован согласно с проектом только работниками специализированных учреждений (СУ), которые имеют лицензию на проведение таких работ, согласно с проектом, утвержденного (согласованного) предприятием газового хозяйства в установленном порядке. Проект должен отвечать требованиям СНиП 42-01-2002, СНиП 41-01-2003, ПБ 03-445-02, ПБ 12-529-03, ГОСТ 21.609-83, а также данного руководства.

1.6 Обращаем Ваше внимание на то, что гарантия на изделие действует только при условии проведения всех работ по вводе в эксплуатацию, технического обслуживания и ремонта квалифицированными специалистами Уполномоченных Сервисных Центров (УСЦ), которые прошли обучение по работе с данным оборудованием и имеют соответствующий договор с производителем или его представителем.

1.7 При вводе котла в эксплуатацию обязательное заполнение акта установки котла (приложение А).

ЗАПРЕЩАЕТСЯ:

- использование котла без ведома органов надзора, контролирующих эксплуатацию отопительного оборудования;
- заполнение системы отопления без предварительной подготовки воды;
- использование котла при давлении в отопительном контуре больше указанного в таблице 1 п. 9.
- пуск котла при замерзании воды в системе отопления или котле;
- использование котла без установленного в системе горячего водоснабжения обратного клапана (для модификаций с контуром горячего водоснабжения).



ВНИМАНИЕ! Заполнение водой отопительной системы необходимо проводить через расширительный бак и контролировать, чтобы давление воды в контуре котла при наполнении не превышал значение указанного в таблице 1 п. 9.

2 НАЗНАЧЕНИЕ

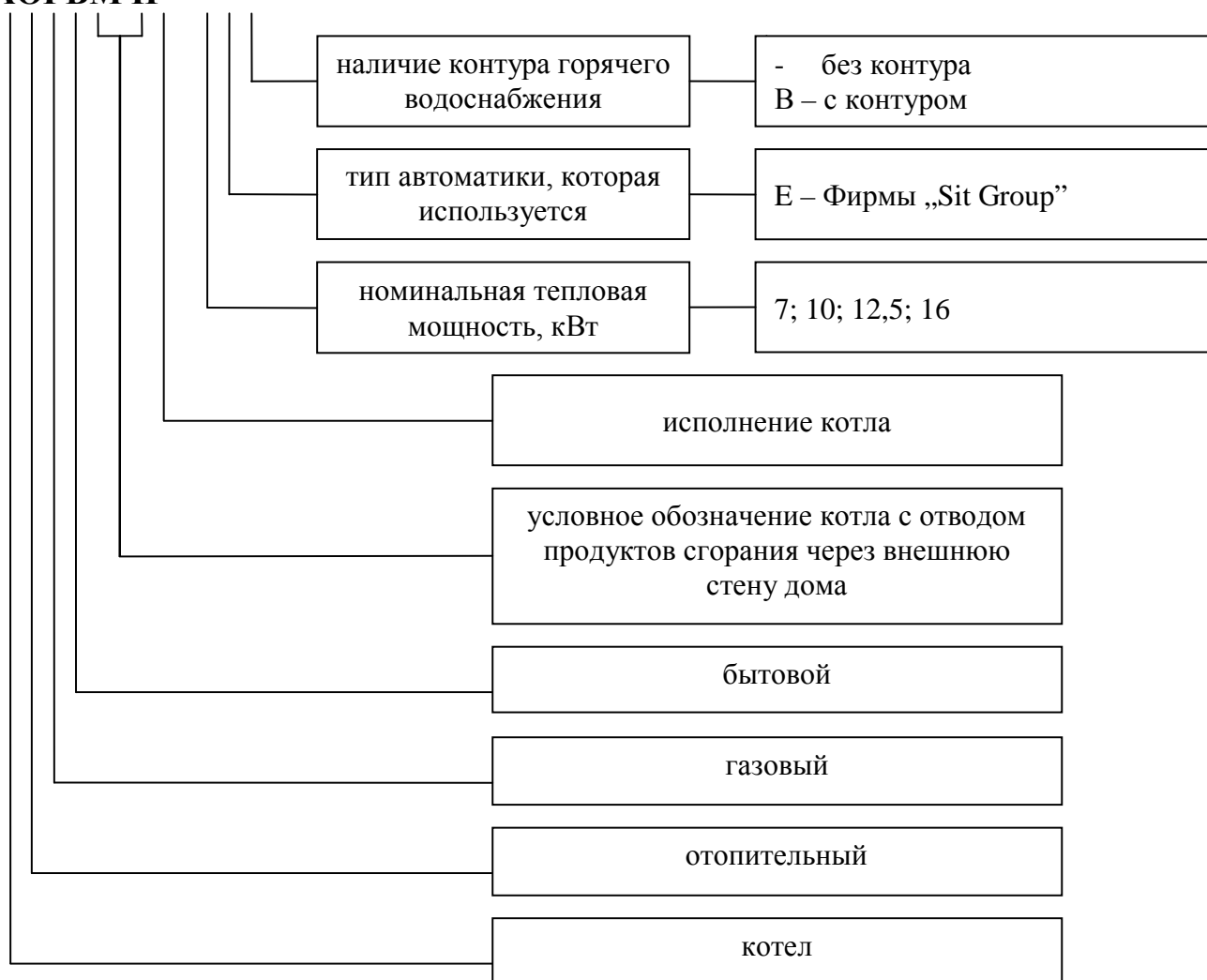
2.1 Котел с герметической камерой сгорания, в котором забор воздуха для горения и отвод продуктов сгорания газа осуществляется через внешнюю стену дома, предназначен для теплоснабжения и горячего водоснабжения индивидуальных жилых домов, квартир, сооружений коммунального и другого назначения, оборудованный системой водяного отопления с рабочим давлением указанным в таблице 1 п.9, с естественной (за счет разницы плотности холодной и горячей воды) циркуляцией, системой горячего водоснабжения, и снабженный природным газом низкого давления

2.2 Исполнения котла отличается в зависимости от номинальной тепловой мощности, варианта исполнения и наличия контура горячего водоснабжения. Исполнение котла указывается в разделе 15 этого руководства, а также в табличке, которая прикреплена к боковой поверхности котла и на упаковке.

2.3 Котел предназначен для работы в системах отопления, в которых в качестве теплоносителя применяется вода с минимальным содержанием минеральных веществ. Может применяться талая или дистиллированная вода с характеристиками питательной воды по СНиП II-35-76 “Котельные установки”.

2.4 Обозначения котла:

АОГВМ Н* . * * *



3 ТЕХНИЧЕСКИЕ ХАРАКТЕРИСТИКИ

3.1 Основные параметры котла приведены в таблице 1.

Таблица 1

Наименование параметра и размера	Единица измерения	Норма									
		АОГВМН									
		Е-7 ЕВ	Е-7 Е	Д-7 ЕВ	Д-7 Е	Д-10 ЕВ	Д-10 Е	Д-12,5 ЕВ	Д-12,5 Е,	Д-16 ЕВ	Д-16 Е
1 Топливо		Природный газ по ГОСТ 5542									
2 Коэффициент полезного действия, не менее	%	90									
3 Номинальная тепловая мощность	кВт	7±0,35			10±0,5		12,5±0,625		16±0,8		
4 Максимальная температура воды на выходе из котла в систему отопления	°С	90±5									
5 Объем воды в котле, не менее	л	11		15			20		25		
6 Максимальный расход природного газа, не более	м ³ /ч	0,78			1,12		1,39		1,78		
7 Содержание окиси углерода в сухих неразбавленных продуктах сгорания, по объему, не более:	%	0,05									
8 Наличие окиси азота в сухих неразбавленных продуктах сгорания, не более	мг/м ³	240									
9 Рабочее давление воды, не более: - в контуре отопления - в контуре горячего водоснабжения	кПа	150			100					150	
		600	-	600	-	600	-	600	-	600	-
10 Расход воды для горячего водоснабжения, при нагревании на 35±5 °С	л/мин.	2,6±0,5	-	2,8±0,5	-	3,8±0,5	-	5±0,8	-	6,7±0,8	-

Наименование параметра и размера	Единица измерения	Норма									
		АОГВМН									
		Е-7 ЕВ	Е-7 Е	Д-7 ЕВ	Д-7 Е	Д-10 ЕВ	Д-10 Е	Д-12,5 ЕВ	Д-12,5 Е	Д-16 ЕВ	Д-16 Е
11 Номинальное давление газа	Па	1274±100									
12 Температура продуктов сгорания на выходе из котла, не менее	°С	110									
13 Номинальная тепловая мощность пилотной горелки, не более	Вт	500									
14 Площадь сечения патрубка для отвода продуктов сгорания	дм ²	1,4									
15 Наибольшая скорость ветра, при которой котел работоспособный	м/с	15									
16 Толщина внешней стены помещения, сквозь которую проходить газоход	мм	от 245 до 470									
17 Корректируемый уровень звуковой мощности работающего котла, не более	дБа	55									
18 Соединительная резьба патрубков за ГОСТ 6357: - для соединения из системой водяного отопления - подвода и отвода воды системы горячего водоснабжения - подсоединения газа	дюйм	G1½-B G½-B G½-B									
19 Габаритные размеры, не более: - высота - ширина - длина	мм	650	700				700	700		700	700
		245	270				245	245		275	275
		420	520				630	630		740	740
20 Масса, ±1,5	кг	32,5	30,5	41,5	40,0	41,5	40,0	50,0	48,0	62,0	59,0
21 Объем потребления воздуха котлом	м ³ /ч	9±0,9				12±1,2		15±1,5		18±1,8	

4 КОМПЛЕКТ ПОСТАВКИ

4.1 Комплект поставки должен соответствовать таблице 2

Таблица 2

Наименование	Количество, шт.
Котёл отопительный	1
Комплект деталей газохода: - патрубок АОГВМН-01.01.000 - обечайка воздуховода АОГВМН-01.02.001(для котла номинальной тепловой мощностью 7,10,12,5 кВт) - обечайка воздуховода АОГВМН-01.02.001-01 (для котла номинальной мощностью 16 кВт) - обечайка дымохода АОГВМН-01.02.002 - защита дымохода АОГВМН-11.01.000-01 (для котла номинальной тепловой мощностью 7,10,12,5 кВт) - защита дымохода АОГВМН-11.01.000-02 (для котла номинальной мощностью 16 кВт) - обечайка воздуховода АОГВМН-01.00.001 (для котла номинальной тепловой мощностью 7,10, 12,5 кВт) - обечайка воздуховода АОГВМН-01.00.001-01 (для котла номинальной тепловой мощностью 16 кВт) - отражатель АОГВМН-11.00.001 - прижим АОГВМН-00.00.018 - шнур теплоизоляционный	1 1 1 1 1 1 1 1 1 3 1
Комплект крепежных деталей: - гайка М 8 ГОСТ 5916-70 - гайка М 6 ГОСТ 5916-70 - шайба 8 ГОСТ 11371-78 - шайба 6 ГОСТ 11371-78 - болт М 6×20 ГОСТ 7798-70	2 4 2 4 3
*Бак расширительный	1
Руководство по эксплуатации	1
Руководство по эксплуатации газового клапана автоматики	1
Упаковка котла	1
Упаковка газохода	1

*Комплектуется под заказ (за отдельную оплату)

5 ТРЕБОВАНИЯ ПО ТЕХНИКЕ БЕЗОПАСНОСТИ

5.1 Ответственность за безопасную эксплуатацию котла и поддержание его в надлежащем состоянии несет владелец.

5.2 Для предотвращения несчастных случаев и порчи котла

ЗАПРЕЩАЕТСЯ:

- обслуживать котел детям (до 18 лет) и лицам, не прошедшим инструктаж;
- эксплуатировать котел с отрывом пламени от горелок, или проскоком на форсунку;
- эксплуатировать котёл с неисправной автоматикой;
- применять огонь для выявления утечки газа;
- пользоваться котлом при наличии утечки газа или продуктов сгорания в связи неплотностями в корпусе котла;
- самостоятельно разбирать и ремонтировать газовую часть;
- вносить конструктивные изменения;
- устанавливать запорные устройства, которые блокируют связь котла с расширяющим баком;
- пуск котла при замерзшей воде в системе отопления или котле.

5.3 При выявлении в помещении запаха газа срочно закройте газовый кран, проветрите помещение и вызовите по телефону аварийную газовую службу. К ее приезду и к устранению утечки газа не выполняйте работ, связанных с огнем, искрообразованием (не включайте и не выключайте электроосвещение, не пользуйтесь газовыми и электрическими приборами, не зажигайте огня и т. п.).

6 КОНСТРУКЦИЯ И РАБОТА КОТЛА

6.1 Конструкция котла предназначенного для отопления и горячего водоснабжения показано на рисунке 1.

6.2 Работа котла заключается в нагреве воды для отопления и горячего водоснабжения (в зависимости от модификации котла), и регулировании температуры нагрева при помощи газового клапана.

6.3 Пуск, регулирование температуры и остановку котла следует проводить согласно руководству по эксплуатации на автоматику, которым укомплектован котел.

6.4 При отклонении режима работы котла от нормы (угасание пламени пилотной горелки, падение давления газа), автоматически прекращается подача газа к горелкам котла. Повторный пуск возможен только после ликвидации причин аварийного отключения.

При отключении котла на продолжительное время необходимо закрыть кран подачи газа.

6.5 При использовании котла для горячего водоснабжения, температуру и количество нагреваемой воды следует регулировать вентилем смесителя. Вентиль 10 (рис. 4), на подводе воды к змеевику должен быть постоянно открытым.

6.6 Для максимального подогрева воды в змеевике котла на время водозабора необходимо установить ручку терморегулятора в положение максимального нагрева и перекрыть циркуляцию воды в системе отопления вентилем 11(рис. 4). При этом расширительный бак должен быть постоянно подключен к котлу.

6.7 Не рекомендуется перекрывать циркуляцию воды в системе отопления на время большее 2 часов для предотвращения понижения температуры в отапливаемом помещении.

6.8 При использовании котла для горячего водоснабжения в летний период циркуляция воды через систему отопления перекрывается аналогично п.6.6.



ВНИМАНИЕ!

Для выявления и устранения неполадок автоматики и других повреждений необходимо вызывать работника СУ.

7 ПОРЯДОК УСТАНОВКИ

7.1 Котел поставляется в собранном виде. Газоход котла находится в отдельной упаковке.

7.2 Помещение, в котором будет устанавливаться котел, должно отвечать требованиям действующих норм и правил: СНиП 42-01-2002, СНиП 41-01-2003, ПБ 03-445-02, ПБ 12-529-03, ГОСТ 21.609-83.

7.3 Установка котла должна выполняться в соответствии с рисунком 2 в такой последовательности:

7.3.1 Во внешней стене дома пробить круглое отверстие диаметром 240 мм (для модификаций мощностью 7;10;12,5кВт) и 262 мм (для модификаций мощностью 16кВт).

7.3.2 Установить секцию воздуховода 2 с наклоном наружу так, чтобы ее торец выступил на 10 мм над внешней плоскостью стены, и закрепить в стене.

7.3.3 Установить патрубки воздуховода 1 и дымохода 8 в секцию газохода 2.

7.3.4 Установить котел на место, выдержав расстояние к стене 60 мм.

7.3.5 Присоединить к котлу поочередно патрубков дымохода 8 гайкой 10 и шайбой 11 и патрубков воздуховода 1 на уплотнитель 4 болтом 5 и прижимом 6, выдерживая наклон наружу.

7.3.6 На выступающий торец секции воздуховода 2 установить и закрепить при помощи дюбелей (в комплект котла не входит) на стене дома защиту дымохода 12.

7.3.7 Прикрепить котел к стене через проушины 11 (см. рис. 1) (крепежные элементы заводом не поставляются).

7.4 Проход с лицевой стороны котла должен быть не менее 1м.

7.5 Схема установки котла в системе отопления с естественной циркуляцией теплоносителя приведена на рисунке 4. Подбор отапливаемых приборов и диаметр трубопроводов в системе отопления в каждом частном случае выполняется по расчетам, выполненным специализированной организацией.

7.6 Для увеличения скорости движения теплоносителя в системе отопления, работающей с естественной циркуляцией, рекомендуется центр нагревания воды в котле размещать ниже центра охлаждения отапливаемых приборов (радиаторов).

7.7 В системе водяного отопления с естественной циркуляцией нижнюю точку расширительного бака следует установить выше наивысшей точки отопительной системы. Расширительный бак должен быть защищен от замерзания.

7.8 Подающий и обратный трубопровод системы водяного отопления прокладывают под наклоном по движению воды в трубопроводах, что обеспечивает естественную циркуляцию и удаление воздуха.

7.9 При невозможности соблюдения наклонов или при большом гидравлическом сопротивлении (большая длина ветви системы отопления, использования старой засоренной системы), рекомендуется использовать циркуляционный насос.

Подключение котла к системе с принудительной циркуляцией теплоносителя, с рабочим давлением, указанным в таблице 1 п. 9, выполняется согласно с проектом, разработанного специализированной организацией. Насос устанавливается после котла и расширительного бака.

7.10 Работы по установлению котла должны проводиться работниками специализированных предприятий газового хозяйства.

7.11 Котел должен быть установлен в кухнях, или в нежилых (неслужебных) помещениях возле внешних стен дома. Минимально допустимые расстояния от элементов фасада дома к краю патрубка отвода продуктов сгорания следует принимать согласно с таблицей 3.

Таблица 3

Место отвода	Для котла номинальной мощностью	
	7 кВт	10, 12,5, 16 кВт
Под приточным вентиляционным отверстием, м	2,5	2,5
Рядом с вентиляционным отверстием, м	0,6	1,5
Под окном, м	0,25	-
Рядом с окном, м	0,25	0,5
Над вентиляционным отверстием, окном, м	0,25	0,25
Над уровнем земли, поверхностью для прохода, м	0,5	2,2*
Под частями дома, которые выступают более 0,4 м, м	2,0	3,0
Под частями дома, которые выступают менее 0,4 м, м	0,3	1,5
Под другим отводом, м	2,5	2,5
Рядом с другим отводом, м.	1,5	1,5

* Минимально допустимое расстояние 2,2 м от уровня земли, поверхности для прохода к краю патрубка отвода продуктов сгорания относится к случаю, если возле стены есть проход людей. Если стена, на которой патрубок отвода продуктов сгорания выходит на газон, огород, сад и т.п., т.е. нет прохода людей, расстояние от выхода патрубка отвода продуктов сгорания к уровню земли допускается уменьшать до 0,5 м. Место выхода патрубка отвода продуктов сгорания следует загородить сетчатой изгородью.

ЗАПРЕЩАЕТСЯ отвод продуктов сгорания:

- в подъезды, крытые переходы;
- закрытые балконы, лоджии, эркеры;
- если расстояние между краем патрубка отвода продуктов сгорания и элементами фасада здания меньше значений указанных в таблице 3.

7.12 Стена дома, возле которой устанавливается котел, должна быть из негорючего материала и без огнеопасного покрытия, как минимум, в пределах проекции котла на стену.

7.13 Допускается расположение котла номинальной мощностью 7 кВт в подоконной нише, при условии, что расстояние по вертикали от верхней плоскости котла к верхней плоскости ниши или нижней плоскости подоконника, выполненного из негорючих материалов или изолированного негорючими материалами, не меньше 120 мм.

8 ТЕХНИЧЕСКОЕ ОБСЛУЖИВАНИЕ

8.1 Надзор за системой отопления и за работой котла полагается на владельца, который должен соблюдать требования действительного руководства и содержать котел в чистоте и исправном состоянии.

8.2 Заполнение системы водой необходимо осуществлять через расширительный бак до начала появления воды через переливную трубу. Для предотвращения отложения накипи в системе необходимо использовать дистиллированную или специально подготовленную воду.

8.3 При эксплуатации котла уровень воды в расширительном баке не должен опускаться до дна. Для этого необходимо периодически пополнять систему водой.

8.4 Если существует угроза замерзания воды при остановке котла, необходимо полностью слить воду из системы и котла через спускной вентиль, а также из змеевика.

8.5 По окончании отопительного сезона не рекомендуется сливать воду из системы отопления, во избежание повышенной коррозии внутренних поверхностей котла и трубопроводов системы отопления.

8.6 В случае отложения накипи в водогрейном пространстве котла и в трубопроводах системы отопления, рекомендуется делать через один - три года, в зависимости от жесткости воды, очистку котла.

8.7 Профилактический осмотр, техническое обслуживание должны проводиться работниками СУ не реже одного раза в год перед началом отопительного сезона.

При этом должны проводиться следующие работы:

- проверка проходимости дымовых и воздушных каналов (отсутствие засорения);
- очистка камеры сгорания и каналов;
- очистка огневых отверстий основной и пилотной горелок;
- проверка герметичности всех соединений;
- проверка срабатывания автоматики в аварийных режимах.

9 ПРАВИЛА ТРАНСПОРТИРОВКИ И ХРАНЕНИЕ

9.1 Транспортирование котла следует производить в один ярус железнодорожным транспортом в крытых вагонах или автомобильным транспортом в соответствии с правилами перевозки грузов, действующими на данном виде транспорта.

Допускается транспортировка в два яруса согласно документации завода-изготовителя.

9.2 При транспортировке железнодорожным транспортом котлы формируются в пакеты, устанавливаемые на плоские поддоны по ГОСТ 9078-84 или по ГОСТ 9570-84 и скрепленные металлической или пластиковой лентой.

9.3 Допускается транспортировка котла в индивидуальной упаковке.

9.4 Транспортировка котла – по группе условий хранения 4 по ГОСТ 15150-69.

9.5 Хранение котла - по группе условий хранения 2/С/ по ГОСТ 15150-69.

10 ВОЗМОЖНЫЕ НЕИСПРАВНОСТИ И МЕТОДЫ ИХ УСТРАНЕНИЯ

10.1 Перечень возможных неисправностей и методы их устранения изложены в таблице 4

Таблица 4

Наименование повреждений, внешнее проявление и дополнительные признаки	Вероятная причина	Метод устранения
Недостаточная или отсутствующая циркуляция воды в системе отопления, вследствие чего повышена (больше 20 ⁰ С) разность температур воды на входе и выходе котла	Недостаточное количество воды в системе отопления	Пополнить систему отопления водой
	Наличие воздуха в системе отопления	Выпустить воздух с помощью кранов 14,17 (рис. 4)
	Течь воды из системы отопления или котла	Выявить и устранить течь воды. Течи воды из котла устранять сваркой, после слива воды
	Не выдержаны рекомендованные наклоны трубопроводов системы отопления	Выдержать рекомендованные наклоны трубопроводов, а при невозможности – установить циркуляционный насос
Снижение эффективности отопления и повышенный расход газа	Значительные отложения накипи в системе отопления	Удалить накипь, прочистить и промыть систему отопления и котел

Наименование повреждений, внешнее проявление и дополнительные признаки	Вероятная причина	Метод устранения
При зажигании, после выдержки и отпускания ручки управления гаснет пилотная горелка	Пламя пилотной горелки слишком малое	Отрегулировать пламя пилотной горелки
	Пламя пилотной горелки не попадает на термопару	Отрегулировать взаимное расположение термопары и пилотной горелки
	Отсутствие контакта в месте крепления термопары к блоку автоматики	Вывернуть термопару из корпуса, проверить исправность контактов. Очистить контакты газового клапана автоматики и термопары
Гаснет пламя на горелках котла	Попадание продуктов сгорания в камеру сгорания котла через воздуховод	Отрегулировать зазор 60-100мм (см. рис. 2) Провести уплотнение дымохода в месте подсоединения к котлу и секции воздуховода
	Давление газа в газопроводе выше или ниже нормы	Отрегулировать давление газа
Терморегулирующий клапан не выключает подачу газа	Терморегулятор вышел из строя	Газовым краном на стояке перекрыть подачу газа, вызвать работника СУ

10.2 Любые неисправности газовой части котла должны устранять только работники СУ.

10.3 В случае, если максимальная мощность отопительных приборов (радиаторов) системы отопления или тепловые расходы отапливаемого помещения превышают номинальную тепловую мощность котла, температура воды на выходе из котла может не достигать значения 90 °С.

11 ГАРАНТИИ ПРОИЗВОДИТЕЛЯ

11.1 Производитель гарантирует соответствие котла требованиям технических условий и его нормальную работу при соблюдении правил хранения, монтажа и эксплуатации.

- Гарантийный срок хранения - 1 год от дня изготовления.

- Гарантийный срок эксплуатации котла - 3 года от дня ввода в эксплуатацию при условии проведения обязательного технического обслуживания не реже, чем один раз в год, начиная от даты ввода в эксплуатацию. Техническое обслуживание - платная услуга. **Актуальную информацию относительно Уполномоченных Сервисных Центров, которые имеют право выполнять техническое обслуживание котла можно узнать у продавца, или звоните по телефону указанному в Приложении Г.**

На протяжении гарантийного срока пользователь имеет право на устранения неисправностей, которые возникли в связи скрытых дефектов материалов, комплектующих или изъянов конструкции. Плата за работу и детали не взимается. Замененные детали переходят в собственность сервисного центра.

11.2 Гарантийное обслуживание предусматривает замену любых узлов и деталей при выявлении дефекта производителя и не предусматривает возвращения денег. Ежегодное техническое обслуживание и другие, профилактические и настраиваемые работы относятся к сервисному обслуживанию и оплачиваются владельцем котла согласно действующего прейскуранту сервисной организации. Все, что связано с гарантийными работами, в том числе вызов инженера полностью бесплатные.

11.3 В случае нарушения владельцем котла ниже указанных «условий выполнения гарантийных обязательств», предприятие-производитель и организации, которые обслуживают данные котлы, не несут ответственность за их работоспособность.

11.4 При выполнении гарантийных ремонтов, гарантийный срок увеличивается на время пребывания котла в ремонте, начиная от дня обращения потребителя на предприятие.

11.5 Оформление ГАРАНТИЙНОГО ПАСПОРТА инженером сервисного центра - обязательно.

12 УСЛОВИЯ ВЫПОЛНЕНИЯ ГАРАНТИЙНЫХ ОБЯЗАТЕЛЬСТВ

12.1 Гарантия будет предоставляться только в том случае, если:

- котел был установлен и смонтирован представителями лицензированной монтажной организации без нарушений, согласно условий и порядка установки, которые предусматриваются данными документами;

- подключение газа было выполнено специалистом городского, районного газового хозяйства или организацией с соответствующими полномочиями по поводу чего выданы соответствующие документы;

- котел введен в эксплуатацию не позже 6-ти месячного срока от даты приобретения, или 18 месячного срока от даты изготовления.

- первый ввод котла в эксплуатацию проведен квалифицированными специалистами Уполномоченного Сервисного Центра, который имеет Разрешение Государственного комитета по промышленной безопасности, охране труда и горного

надзора и лицензию, договор, заключенный с производителем или его представителем на данный вид работ;

- при наличии у потребителя гарантийных документов, со всеми отметками - продажа, установка и монтаж, подключение газа и ввод в эксплуатацию в «Акте ввода оборудования в эксплуатацию»;

- от даты ввода в эксплуатацию или последнего технического обслуживания прошло не более чем 12 месяцев и 15 дней.

12.2 Производитель не несет гарантийные обязательства в следующих случаях:

- условия эксплуатации прибора не отвечают инструкции производителя;
- котел установлен и смонтирован в местах, где не допускается расположение газового оборудования согласно СНиП 2.04.08-87 «Газоснабжение»;

- котел эксплуатируется в помещении, где ведутся строительные или ремонтные работы (пыль и грязь могут замусорить и вывести оборудование из строя, привести к аварийной ситуации);

- работы по обслуживанию оборудования выполняются лицом, которое не имеет на это надлежащих полномочий;

- изделие имеет механические повреждения, полученные после его передачи потребителю;

- если дефект вызван изменением конструкции, которое не предусмотрено производителем;

- если дефект вызван действием климатических или других влияний;

- если обнаруженные повреждения вызваны дефектами дымохода или систем, к которым присоединен прибор;

- если дефект вызван в результате загрязнения газа, воды, теплоносителя, воздуха, а также колебаниями давления газа или теплоносителя вне пределов нормы;

- в случае нарушения заводского пломбирования;

- если тип или серийный номер изделия изменены, уничтожены, или были сделаны неразборчивыми.

Если повреждения возникли в результате выше изложенных причин, то такое оборудование будет обслуживаться за средства потребителя.

12.3 Ежегодное техническое обслуживание должно выполняться Уполномоченными Сервисными Центрами. Факт проведения ежегодного технического обслуживания обязательно фиксируется в руководстве по эксплуатации в разделе «История оборудования в течение всего срока эксплуатации» и заверяется печатью Уполномоченного Сервисного Центра. Проведение ежегодного технического обслуживания оплачивает потребитель по прейскуранту УСЦ.

12.4 Для эффективной и безопасной эксплуатации данного котла он должен быть укомплектован во время установки и монтажа дополнительными предохранительными приборами:

- отсечные краны контуров отопления, водоснабжения и газоснабжения;
- наличие фильтра на входе контуру горячего водоснабжения;
- наличие газового фильтра перед газовой автоматикой котла;
- наличие выпускного вентиля теплоносителя системы отопления.

Неисправности, возникновение которых предопределено отсутствием предохранительных приборов устраняются за счет пользователя оборудования.

13 ОБЯЗАННОСТИ СТОРОН

Уполномоченный Сервисный Центр обязан:

13.1 При выявлении дефекта, устранение которого лежит в рамках гарантийных обязанностей производителя, Уполномоченный Сервисный Центр обязан возобновить работоспособность котла в установленные действующим законодательством сроки без оплаты Владелльцем.

13.2 При выявлении дефекта по окончании гарантийного срока, или несоблюдении пользователем условий выполнения гарантийных обязанностей в период гарантийного срока, Уполномоченный Сервисный Центр обязан возобновить работоспособность котла за счет Владельца.

Владелец обязан:

13.3 Неуклонно придерживаться правил эксплуатации оборудования.

13.4 В случае выхода из строя оборудования, чтобы предотвратить замерзание системы отопления, в отопительный период, Владелец оборудования обязан немедленно сообщить об аварийной ситуации в УСЦ и полностью слить воду из системы отопления.

13.5 Не оставлять оборудования в рабочем состоянии при отсутствии Владельца больше чем на 18 часов подряд. В отопительный период в случае отсутствия Владельца больше отмеченного срока он обязан отключить оборудование и слить полностью воду из системы отопления.

13.6 Работы по регулированию газовой автоматики, необходимость которых вызвана колебанием давления газа в газоснабжающей сети не относятся к гарантийным обязанностям производителя и его представителей, и компенсируются пользователем в полном объеме.

13.7 В случае необоснованного вызова представителя сервисного центра расходы, связанные с его приездом, в полном объеме компенсирует Владелец оборудования.

14 УТИЛИЗАЦИЯ

Утилизация котла или отдельных его частей по истечении срока годности должна производиться в соответствии с требованиями экологических служб.

Котел, а также все принадлежности запрещается выбрасывать в бытовой мусор. Рекомендуется передать котел и возможно имеющиеся его части и сопутствующее оборудование в соответствующие пункты, для последующей утилизации.

Упаковочные материалы следует складывать в соответствующие контейнеры местных служб по утилизации отходов.

Соблюдая правила утилизации изделия, Вы можете предотвратить причинение окружающей среде и здоровью людей потенциального ущерба, который возможен в противном случае, впоследствии неподобающего обращения с подобными отходами.

За более подробной информацией об утилизации этого изделия просьба обращаться к местным властям.

15 СВИДЕТЕЛЬСТВО О ПРИЕМКЕ

Котел модификации АОГВМН ____ - _____

Заводской номер _____

Соответствует требованиям нормативных документов по ГОСТ Р 51733 -2001 и ГОСТ Р 51847 – 2001 и пригоден для эксплуатации.

Газовый клапан

"630 EUROSIT" фирмы "SIT Group"

заводской номер _____

М. П.

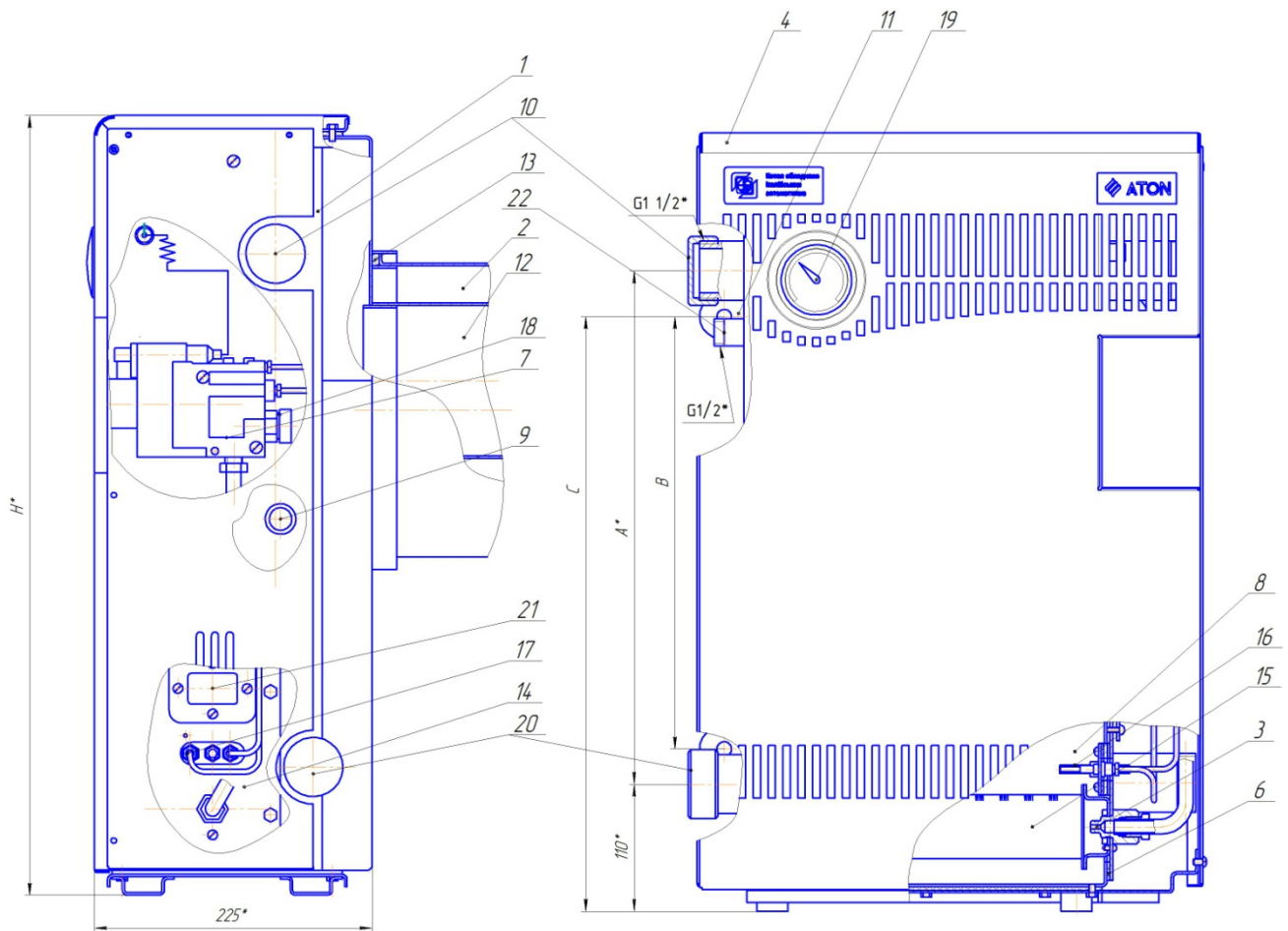
Изделие после изготовления принято

(представитель ОТК)

Дата изготовления

Упаковщик (Ф. И. О.) _____

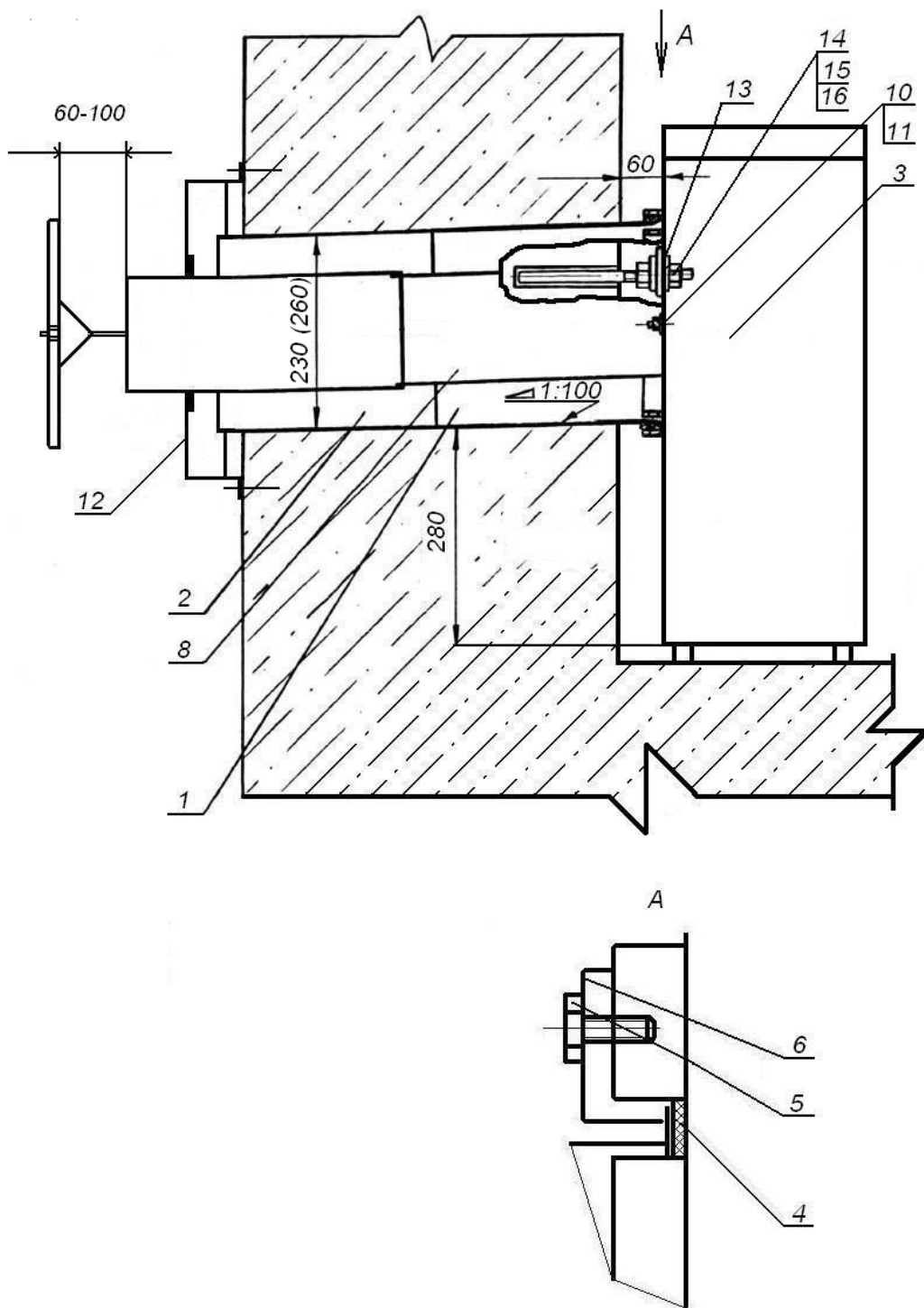
(подпись)



Обозначение аппарата	H	A	B	C
АОГВМНД	685	466	403	532
АОГВМНЕ	635	416	-	482

- | | | |
|--|--|---|
| 1-теплообменник; | 9-подводной патрубков водонагревателя; | 17-термопара; |
| 2-воздуховод; | 10-отводной патрубков теплоносителя; | 18-газоподводящий патрубков; |
| 3-форсунка | 11-проушина; | 19-указатель температуры; |
| 4-кожух; | 12-дымоход; | 20-подводной патрубков теплоносителя; |
| 5-панель боковая; | 13-уплотнитель; | 21-смотровое окно; |
| 6-прокладка; | 14-фронтальный лист; | 22-отводящий патрубков водонагревателя. |
| 7-газовый клапан автоматики фирмы "SIT Group"; | 15-основная горелка; | |
| 8-камера сгорания; | 16-пилотная горелка; | |

Рисунок 1 - Схема котла АОГВМНД -*ЕВ и АОГВМНЕ -7ЕВ.

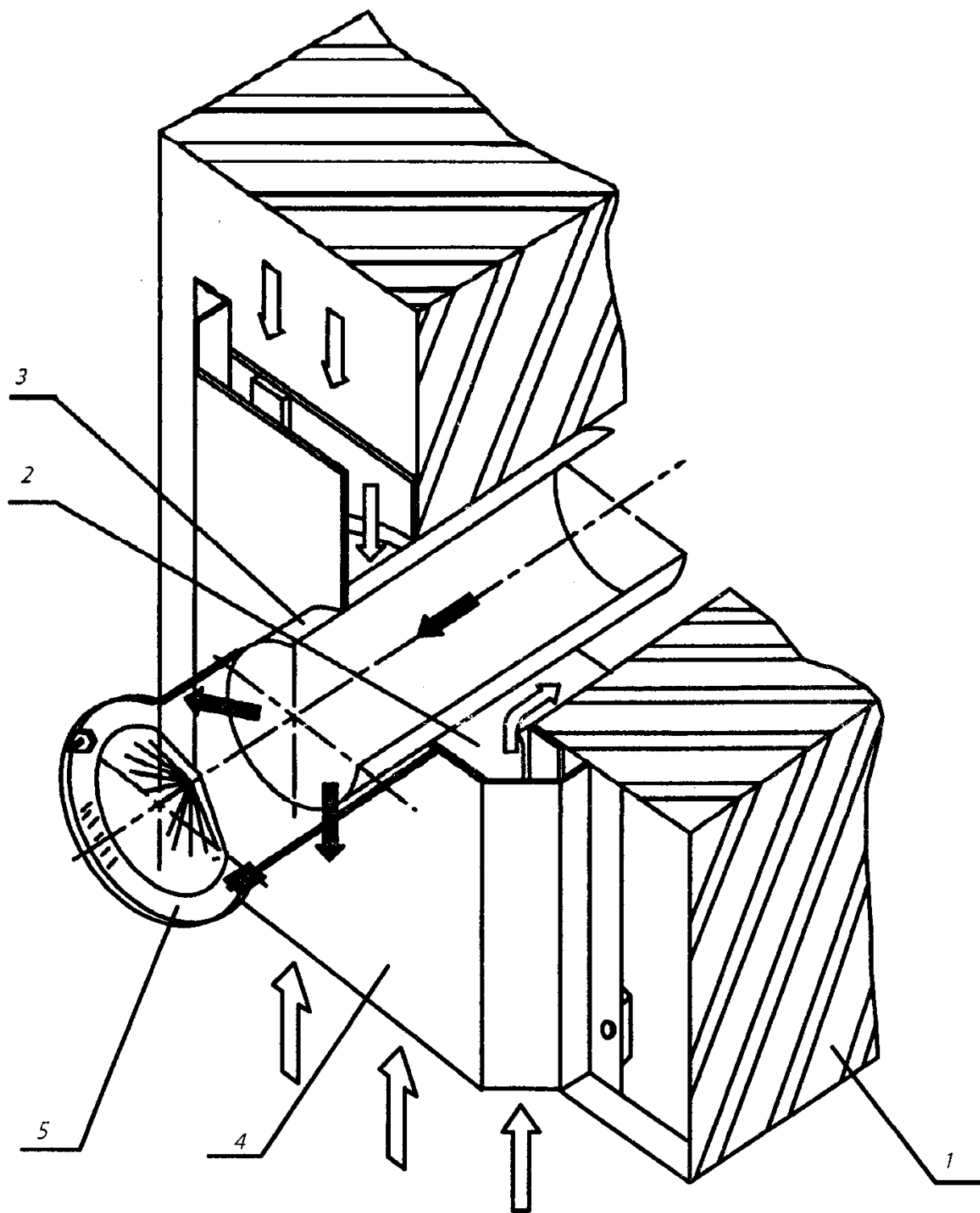


1-патрубок;
 2-обечайка
 воздуховода;
 3-котел;
 4-шнур
 теплоизоляционный;
 12-защита дымохода;

5-болт М6;
 6-прижим;
 8- обечайка дымохода;
 10- гайка М8;
 11-шайба 8;
 12-защита дымохода;

13- проушина;
 14- шпилька М10;
 15- гайка М10;
 16-шайба 10

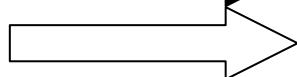
Рисунок 2 - Схема монтажа котла.



Продукты сгорания –



Воздух –



1 – наружная стена помещения;

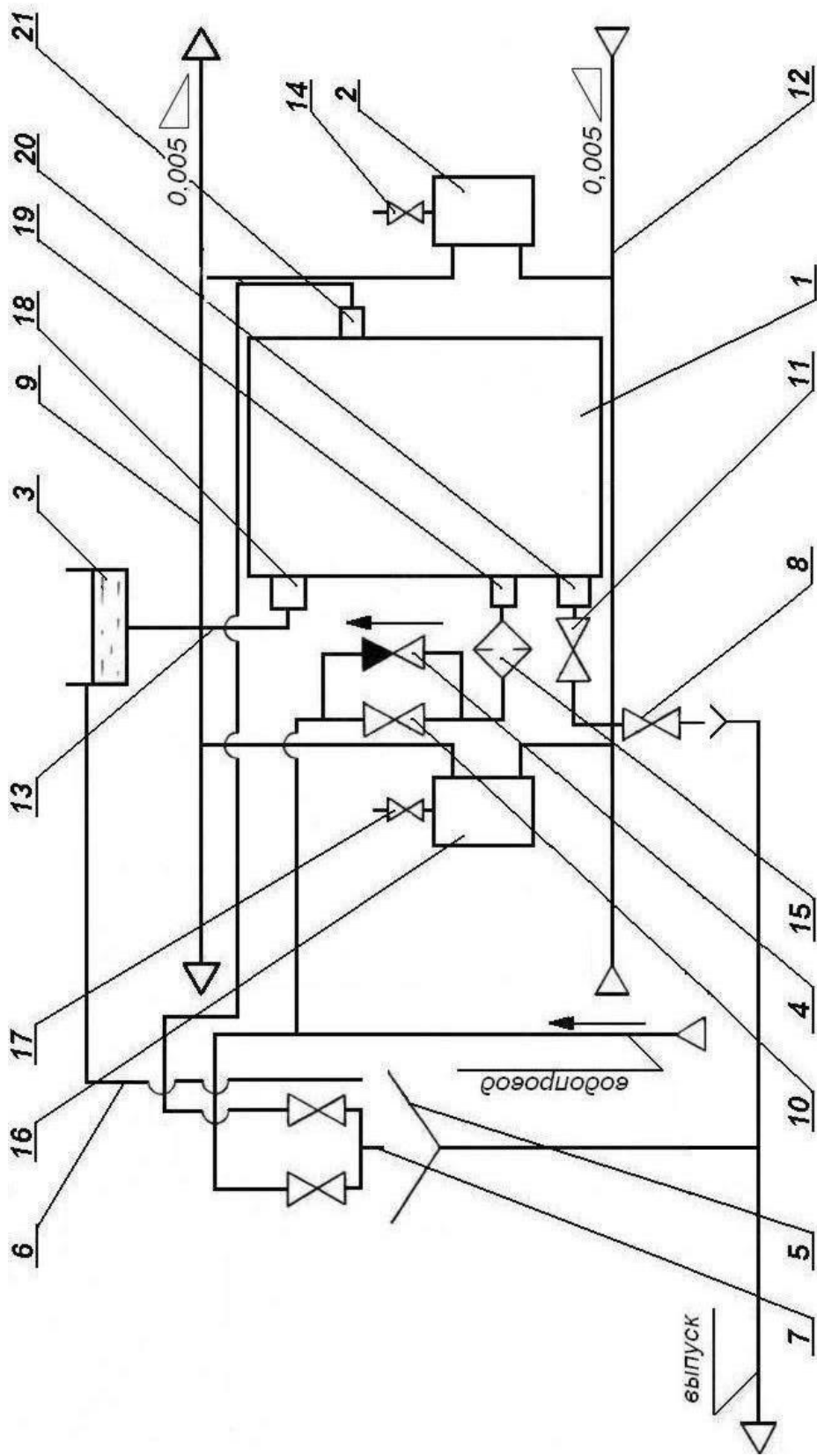
2 – секция воздуховода;

3 – патрубок дымохода;

4 – защита дымохода;

5 – отражатель.

Рисунок 3 - Схема монтажа дымохода.



- | | | |
|---|---|---------------------------------------|
| 1-котел; | 10-вентиль для подачи воды в змеевик водонагревателя; | 18, - верхний патрубок теплоносителя; |
| 2, 16-отопительные приборы (радиаторы); | 11-вентиль для регулировки отопления и водонагрева; | 19-нижний патрубок водонагревателя; |
| 3-расширительный бак; | 12-обратный трубопровод; | 20, - нижний патрубок теплоносителя; |
| 4-обратный клапан; | 13-главный стояк; | 21-верхний патрубок водонагревателя. |
| 5-раковина; | 14, 17-краны для выпуска воздуха; | |
| 6-переливная труба; | 15-фильтр для очистки воды; | |
| 7-смеситель; | | |
| 8-спускной вентиль; | | |
| 9-подающий трубопровод; | | |

Рисунок 4 – Схема установки котла в системе отопления (рекомендованная)

<p style="text-align: center;">КОРЕШОК ТАЛОНА № 1</p> <p>На гарантийный ремонт котла АОГВМН _____ <small>(модификация)</small></p> <p>изъят " _____ " 20__ г. слесарь _____</p> <p style="text-align: center;"><small>(название организации)</small> <small>(фамилия)</small> <small>(Подпись)</small></p>	<p style="text-align: center;">ТАЛОН №1</p> <p style="text-align: center;">НА ГАРАНТИЙНЫЙ РЕМОНТ КОТЛА</p> <p>АОГВМН _____ - _____ Заводской № _____</p> <p>Дата выпуска „ _____ ” _____ 20__ г.</p> <p>Представитель ОТК _____ <small>(штамп ОТК)</small></p> <p>Продан магазином _____ М.П.</p> <p>Владелец и его адрес _____</p> <p>_____</p> <p>Выполнены работы по устранению повреждений _____</p> <p>_____</p> <p style="text-align: center;"><small>(дата)</small></p> <p>Слесарь _____ <small>(фамилия, имя, отчество, подпись)</small></p> <p>Владелец _____ <small>(фамилия, имя, отчество, подпись, контактный телефон)</small></p> <p style="text-align: center;">УТВЕРЖДАЮ :</p> <p>Начальник _____ <small>(название сервисной организации)</small></p> <p>_____ М.П. <small>(фамилия, имя, отчество)</small></p> <p>_____ М.П. <small>(подпись)</small></p>
<p style="text-align: center;">КОРЕШОК ТАЛОНА № 2</p> <p>На гарантийный ремонт котла АОГВМН _____ <small>(модификация)</small></p> <p>изъят " _____ " 20__ г. слесарь _____</p> <p style="text-align: center;"><small>(название организации)</small> <small>(фамилия)</small> <small>(Подпись)</small></p>	<p style="text-align: center;">ТАЛОН №2</p> <p style="text-align: center;">НА ГАРАНТИЙНЫЙ РЕМОНТ КОТЛА</p> <p>АОГВМН _____ - _____ Заводской № _____</p> <p>Дата выпуска „ _____ ” _____ 20__ г.</p> <p>Представитель ОТК _____ <small>(штамп ОТК)</small></p> <p>Продан магазином _____ М.П.</p> <p>Владелец и его адрес _____</p> <p>_____</p> <p>Выполнены работы по устранению повреждений _____</p> <p>_____</p> <p style="text-align: center;"><small>(дата)</small></p> <p>Слесарь _____ <small>(фамилия, имя, отчество, подпись)</small></p> <p>Владелец _____ <small>(фамилия, имя, отчество, подпись, контактный телефон)</small></p> <p style="text-align: center;">УТВЕРЖДАЮ :</p> <p>Начальник _____ <small>(название сервисной организации)</small></p> <p>_____ М.П. <small>(фамилия, имя, отчество)</small></p> <p>_____ М.П. <small>(подпись)</small></p>

<p style="text-align: center;">КОРЕШОК ТАЛОНА № 3</p> <p style="text-align: center;">На гарантийный ремонт котла АОГВМН _____ (модификация)</p> <p style="text-align: center;">изъят " _____ " _____ 20__ г. слесарь _____</p> <p style="text-align: center;">(название организации) _____ (фамилия) _____ (Подпись)</p> <p style="text-align: center;">(выполнение работ по устранению повреждений)</p>	<p style="text-align: center;">ТАЛОН №3</p> <p style="text-align: center;">НА ГАРАНТИЙНЫЙ РЕМОНТ КОТЛА</p> <p>АОГВМН _____ - _____ Заводской № _____</p> <p>Дата выпуска „_____” _____ 20__ г.</p> <p>Представитель ОТК _____ (штамп ОТК)</p> <p>Продан магазином _____ М.П.</p> <p>Владелец и его адрес _____</p> <p>_____</p> <p>Выполнены работы по устранению повреждений _____</p> <p>_____</p> <p>_____ (дата)</p> <p>Слесарь _____ (фамилия, имя, отчество, подпись)</p> <p>Владелец _____ (фамилия, имя, отчество, подпись, контактный телефон)</p> <p style="text-align: center;">УТВЕРЖДАЮ :</p> <p>Начальник _____ (название сервисной организации)</p> <p>_____ (фамилия, имя, отчество)</p> <p>_____ М.П. (подпись)</p>
<p style="text-align: center;">КОРЕШОК ТАЛОНА № 4</p> <p style="text-align: center;">На гарантийный ремонт котла АОГВМН _____ (модификация)</p> <p style="text-align: center;">изъят " _____ " _____ 20__ г. слесарь _____</p> <p style="text-align: center;">(название организации) _____ (фамилия) _____ (Подпись)</p> <p style="text-align: center;">(выполнение работ по устранению повреждений)</p>	<p style="text-align: center;">ТАЛОН №4</p> <p style="text-align: center;">НА ГАРАНТИЙНЫЙ РЕМОНТ КОТЛА</p> <p>АОГВМН _____ - _____ Заводской № _____</p> <p>Дата выпуска „_____” _____ 20__ г.</p> <p>Представитель ОТК _____ (штамп ОТК)</p> <p>Продан магазином _____ М.П.</p> <p>Владелец и его адрес _____</p> <p>_____</p> <p>Выполнены работы по устранению повреждений _____</p> <p>_____</p> <p>_____ (дата)</p> <p>Слесарь _____ (фамилия, имя, отчество, подпись)</p> <p>Владелец _____ (фамилия, имя, отчество, подпись, контактный телефон)</p> <p style="text-align: center;">УТВЕРЖДАЮ :</p> <p>Начальник _____ (название сервисной организации)</p> <p>_____ (фамилия, имя, отчество)</p> <p>_____ М.П. (подпись)</p>

АКТ ВВОДА ОБОРУДОВАНИЯ В ЭКСПЛУАТАЦИЮ № ____

С момента полного заполнения этого документа соответствующей информации, инженер сервисного центра, который выполнил первый пуск, отвечает за передачу его на адрес отдела сервиса и гарантий указанного в ПРИЛОЖЕНИИ Г. Информация по этому документу будет перенесена в центральную базу данных отдела сервиса и гарантий. Ответственность по гарантийным обязательствам несет сервисный центр, указанный в этом акте. Просим Вас проверить наличие на этом документе печатей, адресов, дат и подписей всех сторон. За достоверность предоставленной информации отвечают стороны, принимавшие участие в заполнении документа. Обязательное условие - ВСЕ ПУСТЫЕ ПОЛЯ ДОЛЖНЫ БЫТЬ ЗАПОЛНЕНЫ РАЗБОРЧИВО ПЕЧАТНЫМИ БУКВАМИ.

продажа	Серийный №	<input type="text"/>	Модель оборудования	<input type="text"/>	Дата выпуска	<input type="text"/>	
	Фирма/продавец	<input type="text"/>					
	телефон	<input type="text"/>	Дата продажи	<input type="text"/> д <input type="text"/> м <input type="text"/> г			
монтаж	Фирма инсталлятор	<input type="text"/>					Подпись _____ М.П.
	телефон	<input type="text"/>	Дата монтажа	<input type="text"/> д <input type="text"/> м <input type="text"/> г			
сервис	Сервисный центр	<input type="text"/>					Подпись _____ М.П.
	ФИО инженера	<input type="text"/>	Дата 1-го пуска	<input type="text"/> д <input type="text"/> м <input type="text"/> г			
Владелец	ФИО владельца	<input type="text"/>					
	Адрес установки	индекс	<input type="text"/>	обл.	<input type="text"/>		
		район	<input type="text"/>				
		город	<input type="text"/>				
		ул.	<input type="text"/>				
		дом	<input type="text"/>				
Место установки (помещение)	<input type="text"/>						

Пуск оборудования в эксплуатацию состоялся. Владелец ознакомлен с условиями и требованиями эксплуатации и условиями гарантии. Стороны претензий друг к другу не имеют, что и подтверждают подписями.

Подпись инженера сервисного центра _____
Подпись владельца _____

ТЕХНИЧЕСКИЕ ДАННЫЕ ПОМЕЩЕНИЯ (дома, квартиры), где установлен КОТЕЛ

Площадь отопления	<input type="text"/>	<input type="text"/>	<input type="text"/>	М. кв.
Высота до потолка	<input type="text"/>	<input type="text"/>	<input type="text"/>	М.
Тип дома:				
Слабо утепленный 2 кВт на 10 м.кв.	<input type="checkbox"/>	<u>Слабо утепленный - кирпичный или бетонный дом с обычными окнами.</u>		
Средне утепленный 1 кВт на 10 м.кв.	<input type="checkbox"/>	<u>Средне утепленный - кирпичный дом с воздушным слоем, двойными окнами.</u>		
Хорошо утепленный 0,5 кВт на 10 м.кв.	<input type="checkbox"/>	<u>Хорошо утепленный - кирпичный дом с воздушным слоем и внешним утеплителем двойными окнами</u>		
Давление газа на входе, мБар	<input type="text"/>	<input type="text"/>	<input type="text"/>	
Давление воды в закрытой системе отопления, мБар	<input type="text"/>	<input type="text"/>	<input type="text"/>	
Наличие газового фильтра	<input type="checkbox"/>	<input type="checkbox"/>	Давление воды контура ГВС <input type="text"/> <input type="text"/> <input type="text"/> мБар	
Наличие фильтра системы отопления	<input type="checkbox"/>	<input type="checkbox"/>	Наличие фильтра ГВС <input type="checkbox"/> да <input type="checkbox"/> нет	
Высота дымохода м.	<input type="checkbox"/>	<input type="checkbox"/>	Наличие приточной вентиляции <input type="checkbox"/> да <input type="checkbox"/> нет	
Монтаж газопровода выполнено согласно СНиП	<input type="checkbox"/>	<input type="checkbox"/>	Монтаж дымохода выполнены согласно СНиП <input type="checkbox"/> да <input type="checkbox"/> нет	
	<input type="checkbox"/>	<input type="checkbox"/>	Монтаж систем отопления и ГВС выполнен согласно СНиП <input type="checkbox"/> да <input type="checkbox"/> нет	

замечания сервисного инженера при вводе оборудования в эксплуатацию:

Примечание: данная таблица заполняется уполномоченным сервисного центра при первом пуске котла

АКТ ВВОДА ОБОРУДОВАНИЯ В ЭКСПЛУАТАЦИЮ № _____

С момента полного заполнения этого документа соответствующей информации, инженер сервисного центра, который выполнил первый пуск, отвечает за передачу его на адрес отдела сервиса и гарантий указанного в ПРИЛОЖЕНИИ Г. Информация по этому документу будет перенесена в центральную базу данных отдела сервиса и гарантий. Ответственность по гарантийным обязательствам несет сервисный центр, указанный в этом акте. Просим Вас проверить наличие на этом документе печатей, адресов, дат и подписей всех сторон. За достоверность предоставленной информации отвечают стороны, принимавшие участие в заполнении документа. Обязательное условие - ВСЕ ПУСТЫЕ ПОЛЯ ДОЛЖНЫ БЫТЬ ЗАПОЛНЕНЫ РАЗБОРЧИВО ПЕЧАТНЫМИ БУКВАМИ.

продажа	Серийный №	<input type="text"/>	Модель оборудования	<input type="text"/>	Дата выпуска	<input type="text"/>	
	Фирма/продавец	<input type="text"/>					
	телефон	<input type="text"/>	Дата продажи	<input type="text"/> д <input type="text"/> м <input type="text"/> г			
монтаж	Фирма инсталлятор	<input type="text"/>					
	телефон	<input type="text"/>	Дата монтажа	<input type="text"/> д <input type="text"/> м <input type="text"/> г	Подпись _____ М.П.		
сервис	Сервисный центр	<input type="text"/>					
	ФИО инженера	<input type="text"/>	Дата 1-го пуска	<input type="text"/> д <input type="text"/> м <input type="text"/> г	Подпись _____ М.П.		
Владелец	ФИО владельца	<input type="text"/>					
	Адрес установки	индекс	<input type="text"/>	обл.	<input type="text"/>		
		район	<input type="text"/>				
		город	<input type="text"/>				
		ул.	<input type="text"/>				
		дом	<input type="text"/>				
Место установки (помещение)	<input type="text"/>						

Пуск оборудования в эксплуатацию состоялся. Владелец ознакомлен с условиями и требованиями эксплуатации и условиями гарантии. Стороны претензий друг к другу не имеют, что и подтверждают подписями.

Подпись инженера сервисного центра _____
 Подпись владельца _____

ТЕХНИЧЕСКИЕ ДАННЫЕ ПОМЕЩЕНИЯ (дома, квартиры), где установлен КОТЕЛ

Площадь отопления	<input type="text"/>	<input type="text"/>	<input type="text"/>	м. кв.
Высота до потолка	<input type="text"/>	<input type="text"/>	<input type="text"/>	м.
Тип дома:				
Слабо утепленный 2 кВт на 10 м.кв.	<input type="checkbox"/>	<u>Слабо утепленный - кирпичный или бетонный дом с обычными окнами.</u>		
Средне утепленный 1 кВт на 10 м.кв.	<input type="checkbox"/>	<u>Средне утепленный - кирпичный дом с воздушным слоем, двойными окнами.</u>		
Хорошо утепленный 0,5 кВт на 10 м.кв.	<input type="checkbox"/>	<u>Хорошо утепленный - кирпичный дом с воздушным слоем и внешним утеплителем двойными окнами</u>		
Давление газа на входе, мБар	<input type="text"/>	<input type="text"/>	<input type="text"/>	Давление воды контура ГВС <input type="text"/> <input type="text"/> <input type="text"/> мБар
Давление воды в закрытой системе отопления, мБар	<input type="text"/>	<input type="text"/>	<input type="text"/>	
Наличие газового фильтра	<input type="text"/>	<input type="text"/>	Наличие фильтра ГВС <input type="text"/> <input type="text"/>	
Наличие фильтра системы отопления	<input type="text"/>	<input type="text"/>	Наличие приточной вентиляции <input type="text"/> <input type="text"/>	
Высота дымохода м.	<input type="text"/>	<input type="text"/>	Монтаж дымохода выполнены согласно СНиП <input type="text"/> <input type="text"/>	
Монтаж газопровода выполнено согласно СНиП	<input type="text"/>	<input type="text"/>	Монтаж систем отопления и ГВС выполнен согласно СНиП <input type="text"/> <input type="text"/>	

замечания сервисного инженера при вводе оборудования в эксплуатацию:

Примечание: данная таблица заполняется уполномоченным сервисного центра при первом пуске котла

АДРЕСА И НОМЕРА ТЕЛЕФОНОВ ДЛЯ ОБРАЩЕНИЙ.

В случае выявления заводских дефектов изделия, или отклонений от нормальных режимов работы оборудования, Владельцу следует обращаться в отдел сервиса и гарантии за телефоном Официальных представителей, или к Уполномоченным Сервисным Центрам в регионах.

Официальный представитель	Телефон отдела сервиса и гарантии
ИП «ЧАЛЕНКО»	(86344) 375-485; 624-884
ООО «АВАНГАРД СИСТЕМА»	+7 (495)988-09-60
ИП «КАРЛОВ ДМИТРИЙ ИВАНОВИЧ»	(8512)51-94-49
HANIL	050033, Республика Казахстан г. Алматы, ул. Рыскулова, 139 «в» тел.: +7 (727) 247 45 00
ООО "АРТ-ТЕРМ"	220021, Республика Беларусь г. Минск, пр. Партизанский 117 А, тел./факс: +375 17 284 73 75