

Инструкция по эксплуатации

Райдер Snapper 2812523BVE

Цены на товар на сайте:

http://www.vseinstrumenti.ru/sadovaya_tehnika/minitractory/rydery/snapper/2812523bve/

Отзывы и обсуждения товара на сайте:

http://www.vseinstrumenti.ru/sadovaya_tehnika/minitractory/rydery/snapper/2812523bve/#tab-Responses

Руководство по эксплуатации и инструкции по безопасности

SNAPPER[®]

**РАЙДЕР С ЗАДНИМ РАСПОЛОЖЕНИЕМ ДВИГАТЕЛЯ
СЕРИЯ 23**



Модели

E2512523BVE (7800499)

E2812523BVE (7800500)

E2813523BVE (7800501)

E331523KVE (7800502)

ПРИМЕЧАНИЕ: Спецификации правильны на момент печати и могут подвергаться изменениям без уведомления.

* Реальная мощность двигателя вероятно будет ниже из-за рабочих ограничений и факторов среды. Пожалуйста, обратитесь к разделу «Информация о мощности двигателя» для получения более подробной информации.

Благодарим Вас за приобретение качественного изделия Snapper. Мы рады тому, что Вы остановили Ваш выбор на торговой марке Snapper. Ваш Snapper надежно прослужит долгие годы при условии, что Вы будете эксплуатировать и обслуживать его в соответствии с инструкциями данного руководства.

Данное руководство содержит информацию по безопасности, чтобы предупредить Вас об угрозах и рисках, связанных с машиной и помочь избежать их. Машина предназначена только для чистовой стрижки газонов и не предназначена ни для каких других целей. Важно, чтобы Вы внимательно прочли и поняли все инструкции прежде, чем начать работать с машиной. Сохраните инструкцию для дальнейшего обращения к ней.

РЕГИСТРАЦИЯ ПРОДУКТА

ВАЖНО: СОХРАНИТЕ ЭТУ ИНФОРМАЦИЮ
(Заполните данные графы при покупке Snapper)

Дата покупки _____

Продавец _____

Телефонный номер продавца _____

Оборудование

Модель _____

Серийный номер _____

Двигатель

Модель _____ Тип _____ Код _____

СОДЕРЖАНИЕ

ПРАВИЛА БЕЗОПАСНОСТИ	4
НАКЛЕЙКИ НА МАШИНЕ	7
ЭЛЕМЕНТЫ УПРАВЛЕНИЯ	8
ЭКСПЛУАТАЦИЯ	9
Проверки перед запуском	9
Регулировка сидения оператора	9
Запуск и работа	10
Остановка	13
Механизм блокировки реверса	15
ОБСЛУЖИВАНИЕ	16
Замена масла в двигателе	16
Обслуживание воздушного фильтра	16
Проверка ножа режущей деки	16
Проверка ремня привода ножа	17
Тормоз ножа	17
Проверка тормоза / стояночного тормоза	17
Проверка системы защитной блокировки	18
Механизм блокировки реверса	18
Смазка – Смазочные фитинги	18
Проверка двигателя	18
Уровень электролита в аккумуляторе	19
Выравнивание режущей деки	19
Очистка режущей деки	19
Смазка вала режущей деки	19
Смазка соединений режущей деки	19
Смазка подшипников передних колес	19
Смазка рычага переключения передач	19
Смазка подшипника задней оси	20
Смазка дифференциала / корпуса цепи	20
Двигатель	21
Топливный фильтр	21
Каждые 2 года	21
Межсезонное хранение	21
Снятие топливного бака	21
РЕГУЛИРОВКИ И РЕМОНТ	21
Регулировка и ремонт двигателя	22
Регулировка режущей деки	22
Регулировка тормоза / стояночного тормоза	22
Замена ножа режущей деки	26
Заточка ножа	26
Замена ремня привода ножа	27
Аккумулятор	28
АКСЕССУАРЫ ДЛЯ РАЙДЕРА	30
РАСПИСАНИЕ РАБОТ ПО ОБСЛУЖИВАНИЮ	31
ЗАПАСНЫЕ ЧАСТИ	32
ПОИСК И УСТРАНЕНИЕ НЕИСПРАВНОСТЕЙ	33
ГАРАНТИЯ	35
СПЕЦИФИКАЦИИ	36

ВАЖНО: Иллюстрации и цифры, приведенные в данном руководстве, предназначены только для использования в качестве справочной информации и могут отличаться от Вашей конкретной модели. Свяжитесь с сервисным центром SNAPPER при возникновении вопросов.



ПРАВИЛА БЕЗОПАСНОСТИ



ПРЕДУПРЕЖДЕНИЕ: Эта мощная газонокосилочная машина может вызывать ампутацию конечностей, а также отбрасывать предметы, что может привести к повреждениям и травмам. Несоблюдение нижеприведенных правил безопасности может привести к серьезным травмам и смерти оператора или находящегося рядом людей. Оператору необходимо знать эти правила и разрешать работу с райдером только лицам, ознакомившимся с этими инструкциями. Пользователь райдера должен быть здоровым и не находиться под воздействием веществ, ухудшающих зрение, координацию движения или способность трезво мыслить.

ЗАЩИТА ДЕТЕЙ

Если оператор не бдителен в присутствии детей, может произойти несчастный случай. Детей часто привлекает райдер и процесс стрижки травы. Никогда не думайте, что дети останутся на том месте, где Вы видели их в последний раз.

1. Дети должны находиться за пределами рабочей зоны и под присмотром ответственного взрослого.
2. Не допускайте присутствия детей вблизи райдера и выключайте его, если ребенок оказался в рабочей зоне.
3. На позволяйте детям и другим людям ездить на райдере, навесном оборудовании или на буксируемых прицепах (даже с выключенным приводом ножей).
4. Не разрешайте детям до 13 лет управлять райдером.
5. Райдер разрешается использовать только взрослым или подросткам старше 13 лет под постоянным присмотром взрослых.
6. Не включайте ножи, если райдер движется задним ходом. **ОСТАНОВИТЕ НОЖИ.** Смотрите назад и вниз, чтобы избежать препятствий и попадания под колеса детей или животных.
7. Будьте особенно осторожны при приближении к углам, кустам, деревьям и другим объектам, затрудняющим видимость.

ЗАЩИТА ОТ ОПРОКИДЫВАНИЯ

Склоны являются основным фактором риска потери управления и опрокидывания райдера, что может привести к серьезным травмам или смерти. Работа на любых склонах требует повышенной осторожности. Не работайте на склоне, если Вы не можете заехать на него задним ходом или если Вы чувствуете неуверенность в нем. Будьте осторожны при использовании травосборника и других навесок, которые влияют на устойчивость машины.

1. Не работайте на склонах больше 10 градусов (18%).
2. Будьте чрезвычайно осторожны на ВСЕХ склонах. Выключайте ножи при заезде на склон. Выбирайте невысокую скорость и избегайте внезапных или крутых поворотов.
3. Не работайте поперек склона, только вверх и вниз. Попрактикуйтесь езде на склоне с выключенным ножом.
4. Не запускайте машину, не останавливайтесь и не поворачивайте на склоне. Если машина не заезжает на склон или колеса теряют сцепление с поверхностью, отключите привод ножей и медленно съезжайте со склона задним ходом.
5. Будьте внимательны, чтобы избежать ям и других скрытых источников опасности. Высокая трава может скрывать препятствия. Держитесь как можно дальше от канав, размывов, водяных труб, оград и выступающих из земли объектов.
6. Держите безопасную дистанцию (по меньшей мере 1 метр) от края канав, оврагов и пр. Машина может перевернуться в случае обвала стенок канавы.
7. Начинайте движение вперед медленно и осторожно.

8. Используйте противовесы в соответствии с инструкциями, поставляемыми с травосборником.
9. Не пытайтесь стабилизировать машину, поставив ногу на землю.
10. Не работайте на мокрой траве. Ухудшение сцепления может вызвать скольжение райдера.
11. Выбирайте низкую скорость движения, чтобы не было необходимости останавливаться или переключать передачи на склоне. Колеса могут потерять сцепление на склоне, даже если тормоз функционирует должным образом.
12. Не работайте райдером при любых условиях, где сцепление, рулевое управление или устойчивость машины вызывает сомнение.
13. Не переключайтесь на нейтральную передачу при движении вниз по склону.

ПОДГОТОВКА К РАБОТЕ

1. Прочтите, запомните и выполняйте все инструкции, приведенные в данном руководстве, и на самом райдере, двигателе и аксессуарах. Убедитесь, что Вы знаете все элементы управления и правила эксплуатации перед тем, как начинать работу.
2. Разрешается эксплуатировать устройство только взрослым, отвечающим за свои действия и ознакомленным с инструкцией.
3. По статистике, с операторами в возрасте 60 лет и старше связан большой процент травм, относящихся к газонокосилочному оборудованию. Таким операторам следует оценить свою способность безопасно управлять райдером, чтобы избежать серьезных травм.
4. При обращении с бензином соблюдайте повышенную осторожность. Бензин огнеопасен, а его пары взрывоопасны. Применяйте только емкости, предназначенные для бензина. Не снимайте крышку бензобака и не доливайте топливо при работающем двигателе. Производите заправку только вне помещений, при неработающем и остывшем двигателе. Вытрите пролитый бензин и масло с машины. **НЕ КУРИТЕ.**
5. Попрактикуйтесь работе райдера с выключенным ножом, чтобы запомнить, как работают элементы управления, и развить навыки их использования.
6. Перед началом работы осмотрите территорию, на которой Вы собираетесь косить, и уберите из нее все препятствия – игрушки, провода, камни, ветви и др. предметы, которые могут попасть под нож райдера и быть им отброшены из-под нее, причинив травмы.
7. В рабочей зоне не должно быть людей и животных. Если кто-то оказался в рабочей зоне, немедленно отключите нож и заглушите двигатель.
8. Как можно чаще проверяйте исправность и наличие защит, дефлекторов, выключателей, элементов управления ножом и других устройств безопасности.
9. Следите за тем, чтобы все наклейки с предупреждениями по безопасности были читаемыми. Замените их в случае необходимости.

10. При работе с газонокосилкой применяйте средства защиты: наденьте защитные очки, длинные брюки и прочную закрытую обувь.



ПРАВИЛА БЕЗОПАСНОСТИ



ПОДГОТОВКА К РАБОТЕ (продолжение)

11. Умейте быстро останавливать нож и глушить двигатель, чтобы быть готовым в случае возникновения чрезвычайной ситуации.
12. Будьте внимательны при погрузке и разгрузке райдера с грузовика или прицепа.
13. Как можно чаще проверяйте компоненты травосборника, подверженные износу и повреждениям, и заменяйте их при необходимости, чтобы избежать выброса предметов через ослабленные или порванные места.

БЕЗОПАСНОЕ ОБРАЩЕНИЕ С БЕНЗИНОМ

Во избежание травм или повреждения собственности, будьте чрезвычайно осторожными при обращении с бензином. Бензин чрезвычайно огнеопасен, а его пары – взрывоопасны.

1. Уберите сигареты, сигары, курительные трубки и др. источники огня.
2. Используйте только емкости, предназначенные для бензина.
3. Не снимайте крышку бензобака и не заливайте бензин при работающем двигателе. Перед заправкой дайте двигателю остыть.
4. Не производите заправку в помещении.
5. Не храните машину или емкость с бензином вблизи источников открытого огня или искры.
6. Не производите заправку внутри транспортного средства, в кузове грузовика или на прицепе. Перед заправкой бензобака поместите емкость с бензином на землю в стороне от транспортного средства.
7. Снимите работающее на бензине оборудование с грузовика или прицепа и производите заправку на земле. Если это невозможно, производите заправку из переносной емкости, а не из заправочного дозатора.
8. Не запускайте работающее на бензине оборудование внутри транспортного средства или закрытого прицепа.
9. Во время заправки наконечник заправочного дозатора или горло заправочной емкости должно касаться края заливной горловины бензобака. Не используйте фиксатор заправочного дозатора.
10. Если бензин пролился на одежду, немедленно переоденьтесь.
11. Не переливайте бензобак. После заправки плотно закройте крышку бака.

РАБОТА

1. Усаживайтесь на райдер с левой стороны. Держитесь в стороне от дефлектора бокового выброса.
2. Запускайте двигатель с положения оператора, если это возможно. Убедитесь, что привод ножа отключен, а стояночный тормоз включен.
3. Не вставайте с сидения оператора, когда двигатель работает. Остановите двигатель, отключите привод ножей, включите тормоз и выньте ключ из замка зажигания перед тем, как покинуть рабочее место оператора по какой-либо причине.
4. При работе на райдере ВСЕГДА ставьте ноги на упоры или педали.
5. Отключите привод ножа и двигатель, убедитесь, что нож режущей деки остановился прежде, чем снять травосборник или прочистить забитую травой деку во избежание потери пальцев или руки.
6. Нож должен быть ОТКЛЮЧЕН все время, когда Вы не производите стрижку травы. Установите максимальную высоту стрижки, если Вы косите на неровной поверхности.
7. Держите руки и ноги как можно дальше от вращающегося ножа под декой. НЕ СТАВЬТЕ ногу на землю, когда включен привод ножа или райдер движется.
8. Не эксплуатируйте райдер, если на нем не установлен травосборник, дефлектор бокового выброса, защитный экран или другой элемент безопасности, или если эти элементы повреждены. Не направляйте дефлектор бокового выброса на людей, автомобили, окна или двери.
9. Перед поворотами снижайте скорость движения.
10. Следите за движением при пересечении дорог или работе рядом с ними.
11. Если произошел удар о какой-либо предмет или появилась сильная вибрация машины, заглушите двигатель, отсоедините свечной провод и проверьте, нет ли повреждений, и при необходимости, производите ремонт перед тем, как продолжить работу.
12. Работайте только при дневном свете или хорошем искусственном освещении.
13. Перемещайте джойстик (если есть) МЕДЛЕННО, чтобы сохранить контроль над машиной при изменении скорости или направления.
14. Будьте осторожны при буксировке прицепа с грузом. Ограничьте вес груза, чтобы Вы могли безопасно управлять райдером.
15. На склонах буксируемый прицеп может вызвать потерю сцепления и управления. При буксировке выбирайте низкую скорость движения и соблюдайте дистанцию для своевременной остановки.
16. Не запускайте двигатель внутри помещений. Выхлопные газы содержат моноокись углерода, смертельно опасный яд.
17. Не направляйте дефлектор выброса на стены или др. препятствия. Отбрасываемые из-под режущей деки объекты могут срикошетить на оператора.
18. Используйте только одобренные производителем аксессуары. Для установки и работы с навесным оборудованием – смотрите соответствующие инструкции.



ПРАВИЛА БЕЗОПАСНОСТИ



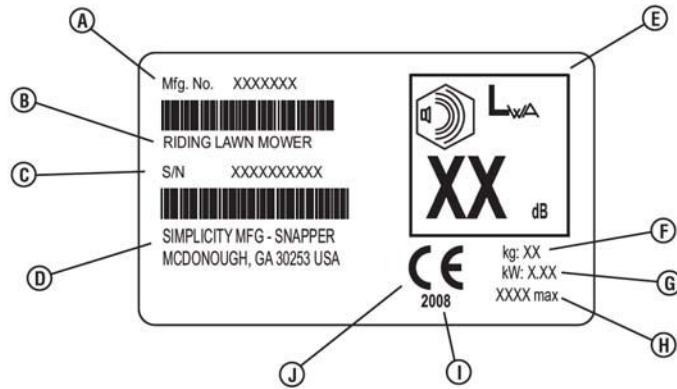
БУКСИРОВКА

1. Буксируйте райдер только при помощи транспортного средства, имеющего сцепку для буксировки. Прицепляйте буксируемое оборудование только на сцепку, и никак иначе.
2. Следуйте рекомендациям производителя по предельному весу буксируемого оборудования и буксировке на склонах.
3. НЕ позволяйте детям и другим людям находиться на буксируемом оборудовании.
4. На склонах вес буксируемого оборудования может вызвать потерю сцепления и потерю управления.
5. Двигайтесь медленно и соблюдайте дистанцию для своевременной остановки.

ОБСЛУЖИВАНИЕ

1. Не храните машину или емкость с бензином в помещении, где пары бензина могут достигнуть открытого огня, искры или нагревающихся устройств. Дайте двигателю остыть перед постановкой райдера на хранение. Храните емкость с бензином в недоступном для детей хорошо проветриваемом месте.
2. Очищайте райдер и двигатель от травы, листьев и излишков смазки, чтобы снизить риск возгорания или перегрева двигателя.
3. Сливайте бензин из бака только в предназначенную для этого емкость, только на открытом воздухе и вдали от источников огня.
4. Как можно чаще проверяйте работу тормоза. Отрегулируйте, отремонтируйте или замените изношенные или поврежденные детали.
5. Все гайки, болты и винты должны быть плотно затянуты. Проверьте, чтобы все шплинты были на месте.
6. При запуске двигателя обеспечьте достаточную вентиляцию. Выхлопные газы содержат моноокись углерода, смертельно опасный яд.
7. Отсоединяйте отрицательный (черный) провод от аккумулятора перед проведением обслуживания.
8. Не работайте под машиной без аварийных блоков.
9. Проводите регулировку и обслуживание газонакосилки только при неработающем двигателе. Отсоедините провод свечи зажигания и закрепите его на расстоянии от свечи, чтобы избежать случайного запуска двигателя.
10. Не меняйте настройки регулятора оборотов двигателя и не превышайте допустимых оборотов.
11. Смазывайте части райдера через интервалы, указанные в руководстве, чтобы избежать их преждевременных поломок.
12. Нож режущей деки очень острый может порезать. Оборачивайте нож или надевайте перчатки из толстой кожи, и будьте осторожны при обращении с ножом.
13. Не проверяйте искру свечи, заземлив ее рядом со свечным отверстием, т.к. свеча может воспламенить пары бензина, выходящие через отверстие.
14. Проводите обслуживание и установку новых устройств райдера только у авторизованного дилера SNAPPER как минимум раз в год.
15. Следите за тем, чтобы ярлыки с инструкциями и предупреждениями по безопасности были читаемыми. При необходимости замените их.
16. Используйте только оригинальные запасные части SNAPPER.

НАКЛЕЙКИ НА МАШИНЕ



Идентификационная наклейка:

- A. Код изделия
- B. Описание / Номер модели
- C. Серийный номер
- D. Информация о производителе
- E. Уровень акустической мощности
- F. Масса изделия
- G. Киловатты
- H. Максимальные обороты в минуту
- I. Год производства
- J. Европейская сертификация



Предупреждение - 7100739

De machine niet gebruiken zonder de grasopvangzak of de beschermkap
 Do not operate without entire Grass Catcher or Guard in place
 Ne pas utiliser sans le bac de ramassage ou la projection en place
 Betreiben Sie dieses Gerät nicht ohne Grasfangkorb oder Abdeckschutz
 No manejar la máquina sin el recogedor o el protector en su lugar
 Non utilizzar senza il Raccogliatore dell'Erba o senza Protezione

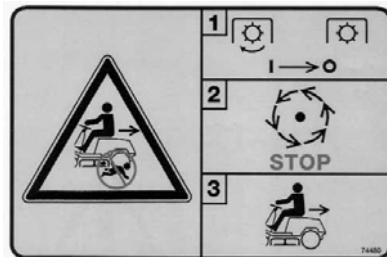
Предупреждения на деке - 7029784



Предосторожности при обращении с топливом - 7101165



Меры предосторожности с дефлектором - 7101167



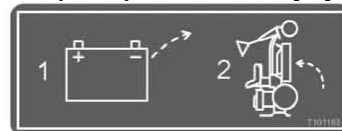
Меры предосторожности при движении задним ходом - 7074480



Инструкции по безопасности - 7101166



Предосторожности при обращении с аккумулятором - 7101164



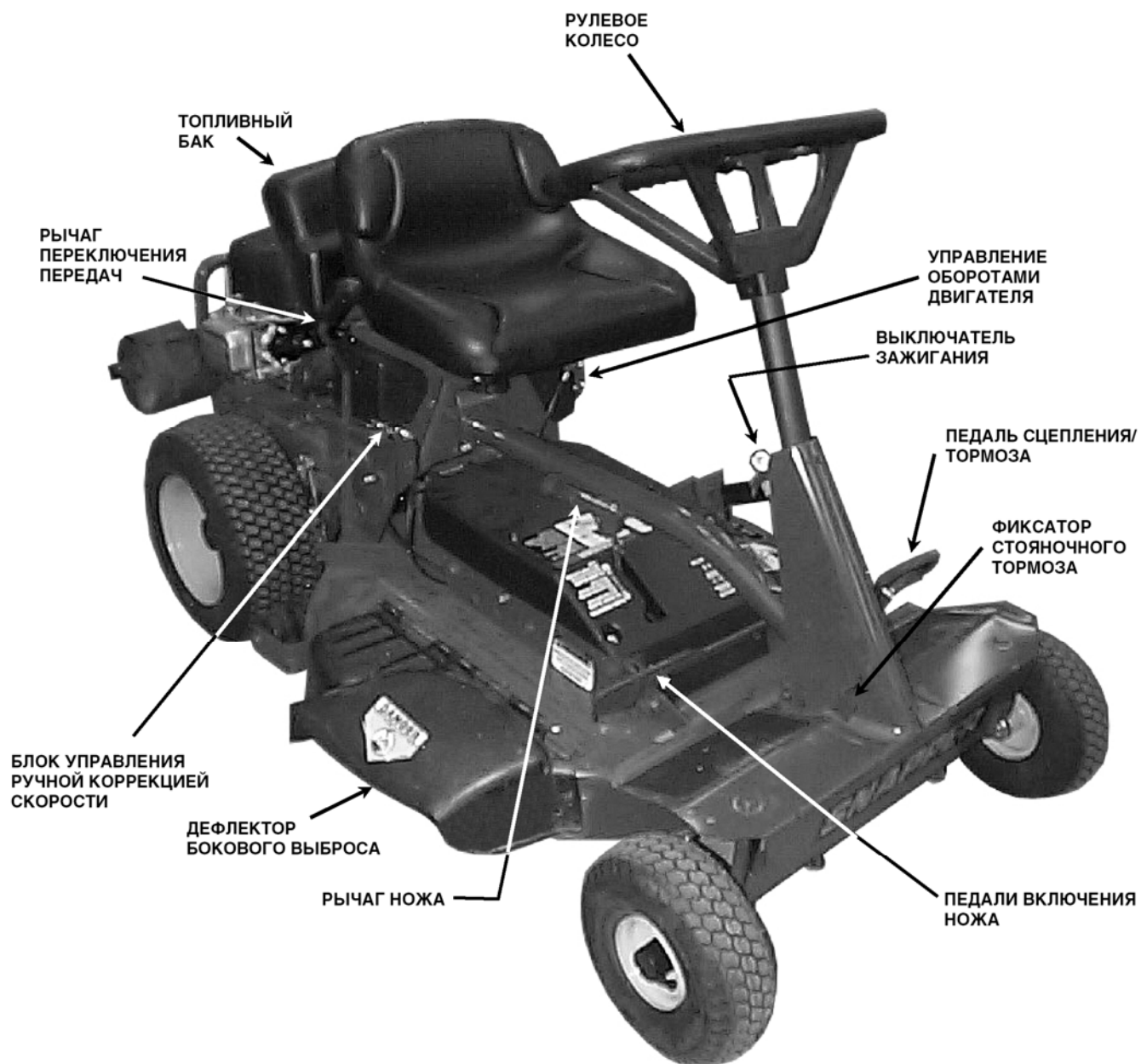
Хранение аккумулятора - 7101163



Высота стрижки - 7046218

Сцепление/тормоз - 7028514

ЭЛЕМЕНТЫ УПРАВЛЕНИЯ



На рисунке выше показаны основные части райдера. Ознакомьтесь с элементами управления, частями и принципами работы машины прежде, чем начать работу. Детали, входящие в состав двигателя, приведены в отдельном руководстве по эксплуатации двигателя. Изучите оба руководства и храните их вместе, чтобы Вы могли воспользоваться ими в любой момент по мере необходимости.

ВАЖНО:

Цифры и иллюстрации в данном руководстве приведены только в качестве ориентировочной информации и могут отличаться от Вашей конкретной модели. Обратитесь к дилеру Snapper, если у Вас возникли вопросы.

ЭКСПЛУАТАЦИЯ

ПРОВЕРКИ ПЕРЕД ЗАПУСКОМ

Выполняйте перечисленные ниже проверки и операции перед каждым запуском.

- 1) Проверьте давление в шинах и подкачайте их или приспустите, если необходимо, чтобы уровень давления соответствовал 12PSI.
- 2) Проверьте защитные устройства, дефлектор, др., чтобы они были на месте и надежно закреплены.
- 3) Проверьте уровень масла в двигателе и долейте при необходимости, чтобы уровень находился на отметке FULL (A, рис. 1). Обратитесь к руководству по эксплуатации двигателя для получения рекомендаций по маслу.

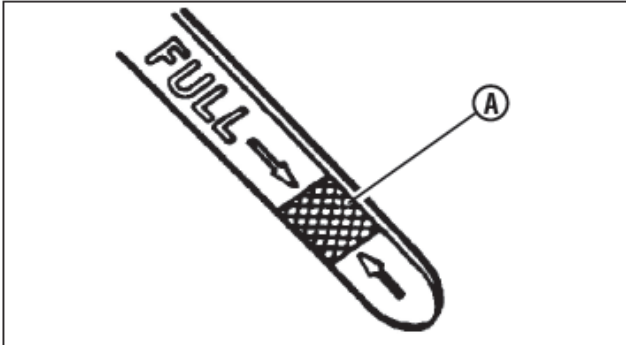


Рис. 1: Отметка Full на масляном щупе

- 4) Отрегулируйте сидение (A, рис. 3) в наиболее удобное для себя положение. Обратитесь к разделу «Регулировка сидения оператора».
- 5) Проверьте элементы управления приводом ножа, чтобы убедиться, что он работает без затруднений. Если педаль ножа нажата, рычаг ножа можно переводить из положения ON (включено) в положение OFF (выключено).
- 6) Проверьте механизм блокировки заднего хода. Если нажата педаль ножа, рычаг передач не должен переключаться в положение заднего хода.
- 7) Очистите внешние поверхности режущей деки и двигателя, если на них образовалась грязь, налипшая трава, масло и пр. Следите за тем, чтобы воздухозаборный экран и ребра охлаждения двигателя были чистыми все время.
- 8) Залейте бензин в бак, предварительно выкатив райдер на открытый воздух, чтобы обеспечить рассеивание паров бензина. Убедитесь, что крышка бензобака (A, рис. 2) плотно затянута, а воздушный клапан (B) открыт после заливки топлива в бак. См. руководство по эксплуатации двигателя для получения информации об использовании топлива.

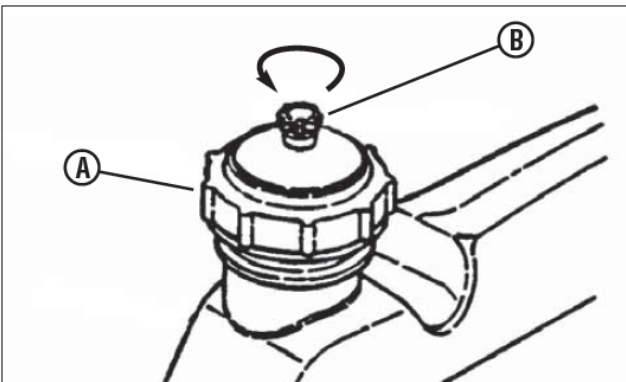


Рис. 2. Крышка топливного бака

РЕГУЛИРОВКА СИДЕНИЯ ОПЕРАТОРА

1. Двигатель должен быть заглушен. Ослабьте две регулировочные гайки (B, рис. 3) и подвиньте сидение в желаемое положение. После регулировки плотно затяните гайки.

ПРИМЕЧАНИЕ: Если сидение не двигается после ослабления регулировочных гаек, возможно, потребуется ослабить ограничительные болты 5/16" или шестигранные гайки (C), расположенные под задней частью сидения. См. рис. 3.

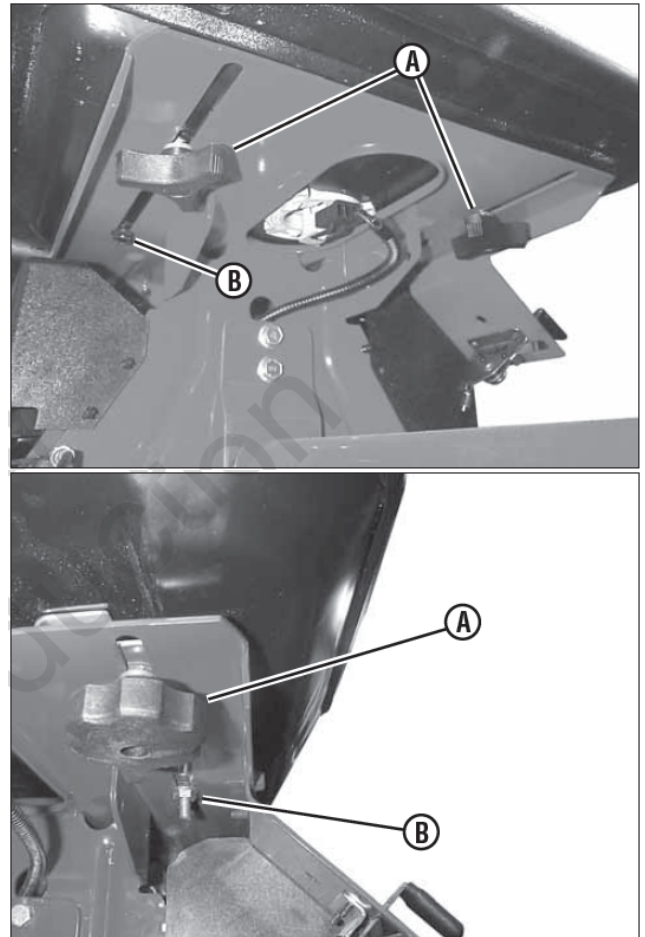


Рис. 3. Регулировка сидения оператора

ЭКСПЛУАТАЦИЯ

ЗАПУСК И РАБОТА

Запуск при помощи электростартера

ВАЖНО: Когда ключ замка зажигания переведен в положение START (ПУСК), двигатель начнет заводиться, но не пытайтесь запустить двигатель, если не нажата педаль сцепления / тормоза, рычаг ножа не находится в положении OFF (ВЫКЛЮЧЕНО). Оператор должен быть на сидении.

Запустите двигатель следующим образом:

1. Откройте воздушный клапан (В, рис. 2) на крышке топливного бака, повернув его против часовой стрелки.

ВАЖНО: Если воздушный клапан не будет открыт, двигатель будет глохнуть.

2. Переведите рычаг переключения передач в нейтральное положение (N). Не запускайте двигатель, когда рычаг переключения передач находится на какой-либо передаче.

ВНИМАНИЕ

Двигатель запускается, когда рычаг переключения передач находится на какой-либо передаче. Однако соблюдайте инструкции процедуры запуска.

3. Убедитесь, что рычаг ножа (А, рис. 4) находится в положении OFF (ВЫКЛЮЧЕНО).

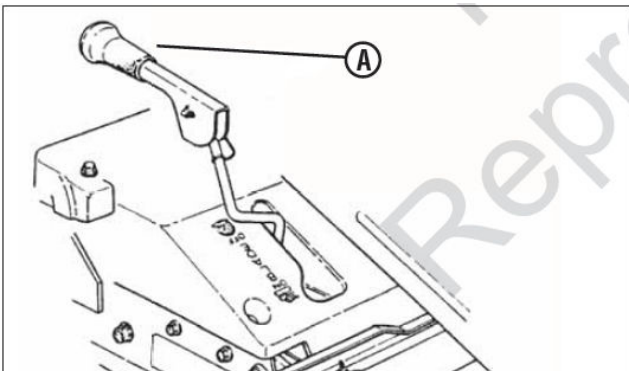


Рис. 4. Рычаг ножа (в отключенном положении)

4. Нажмите педаль сцепления / тормоза (А, рис. 5) до упора и удерживайте ее до запуска двигателя.
5. Поверните рычаг регулировки оборотов двигателя (А, рис. 6) в положение закрытой заслонки (В), чтобы запустить холодный двигатель.
6. Поверните ключ в замке зажигания (А, рис. 7) в положение START (ПУСК), чтобы запустить двигатель.

ПРИМЕЧАНИЕ: Если после 5 секунд удерживания ключа зажигания в положении пуска двигатель не запускается, отпустите ключ, убедитесь, что педаль сцепления / тормоза нажата до упора и попытайтесь запустить двигатель снова, подождите 20 секунд.

7. После запуска двигателя, передвиньте рычаг управления оборотами двигателя в положение FAST (высокие обороты), дайте двигателю прогреться до тех пор, пока он не будет работать равномерно.

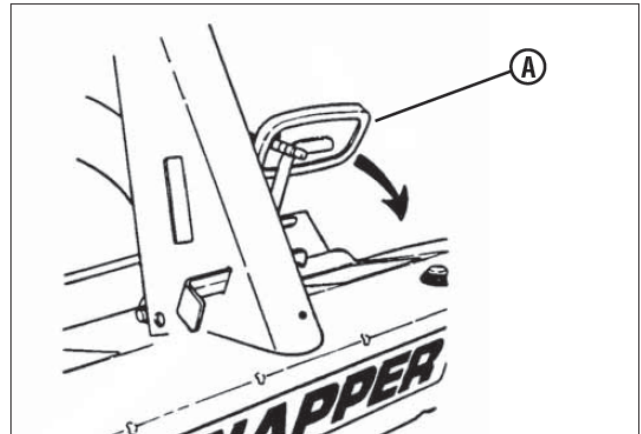


Рис. 5. Нажатие педали сцепления/тормоза

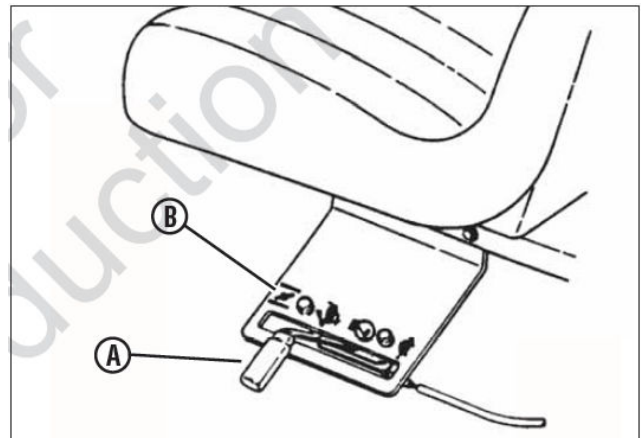


Рис. 6. Регулятор оборотов двигателя

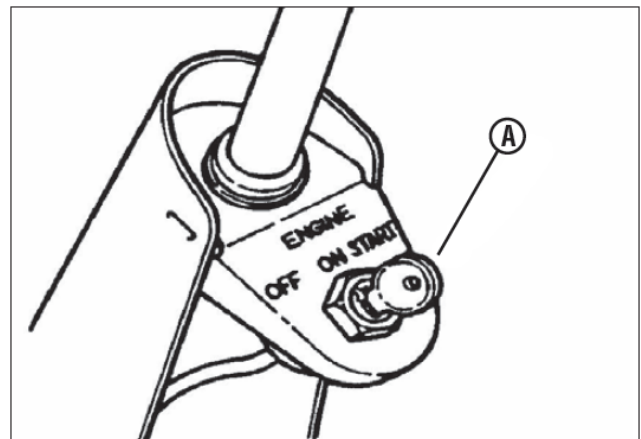


Рис. 7. Ключ зажигания

ЭКСПЛУАТАЦИЯ

ЗАПУСК И РАБОТА (продолжение)

Запуск при помощи электростартера (продолжение)

- Если аккумулятор разряжен и не может запустить двигатель, см. раздел «Двигатель с ручным стартером», чтобы вручную запустить двигатель с электростартером.
- На модели 2813523BVE двигатель оснащен соленоидом отключения подачи топлива. Если аккумулятор разряжен, двигатель можно запустить при помощи ручного стартера, если регулятор оборотов двигателя переведен в положение закрытой заслонки (на горячем или холодном двигателе).

Ручной запуск двигателя



ВАЖНО: Когда ключ замка зажигания переведен в положение ON (ВКЛЮЧЕНО), вы можете запустить двигатель вручную, потянув за рукоятку стартера. Однако двигатель не запустится, если не нажата педаль сцепления / тормоза и не включен стояночный тормоз, а также если рычаг ножа не находится в положении OFF (ВЫКЛЮЧЕНО).

Запустите двигатель следующим образом:

- Откройте воздушный клапан (В, рис. 2) на крышке топливного бака (А), повернув его против часовой стрелки.

ВАЖНО: Если воздушный клапан не будет открыт, двигатель будет глохнуть.

- Переведите рычаг переключения передач в нейтральное положение (N). Не запускайте двигатель, когда рычаг переключения передач находится на какой-либо передаче.

 ВНИМАНИЕ 
Двигатель запускается, когда рычаг переключения передач находится на какой-либо передаче. Однако соблюдайте инструкции процедуры запуска.

- Убедитесь, что рычаг ножа (А, рис. 4) находится в положении OFF (ВЫКЛЮЧЕНО).
- Нажмите педаль сцепления / тормоза (А, рис 8) до упора и заблокируйте ее в нажатом положении при помощи фиксатора стояночного тормоза (В). Отпустите педаль сцепления/тормоза, чтобы включить стояночный тормоз.



Рис. 8. Включение стояночного тормоза

- Переведите рычаг управления оборотами двигателя (А, рис. 6) в положение закрытой воздушной заслонки (В) для запуска холодного двигателя.
- Поверните ключ (А, рис. 9) в положение ON (включено).

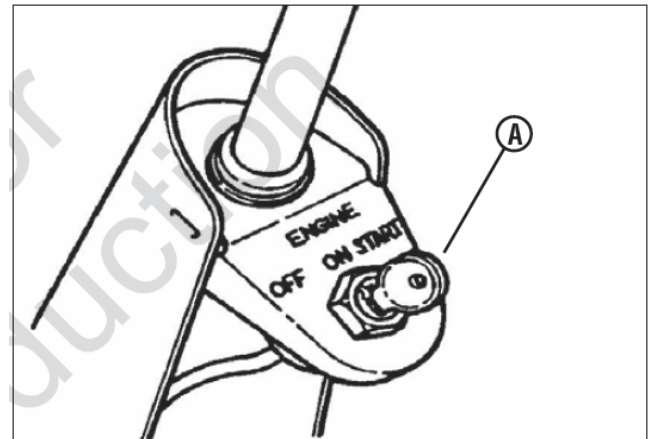


Рис. 9. Ключ замка зажигания

- Ровно потяните рукоятку стартера, пока двигатель не запустится.

ПРИМЕЧАНИЕ: Всегда возвращайте рукоятку стартера в корпус, удерживая ее рукой. Никогда не отпускайте рукоятку в вытянутом положении, чтобы она отскочила назад.

- После запуска двигателя, передвиньте рычаг управления оборотами двигателя в положение FAST (высокие обороты).
- Дайте двигателю прогреться до тех пор, пока он не будет работать равномерно.

ВНИМАНИЕ

Как только Вы отключили привод ножа, он должен полностью остановиться в течение 3 секунд или меньше. Если нож продолжает вращаться после 3 секунд, следует провести регулировку тормоза ножа (см. раздел РЕГУЛИРОВКА ТОРМОЗА НОЖА) самостоятельно или обратиться в сервисный центр для выполнения данной работы. НЕ продолжайте работу с машиной до тех пор, пока не отрегулирован тормоз ножа.

ЗАПУСК И РАБОТА (продолжение)

Включение ножа

1. При работающем двигателе переведите регулятор оборотов двигателя в положение FAST (полные обороты).
2. Переведите рычаг ножа (А, рис. 10) в положение ON (включено), затем нажмите педали тормоза (В), чтобы удерживать рычаг ножа в положении ON.

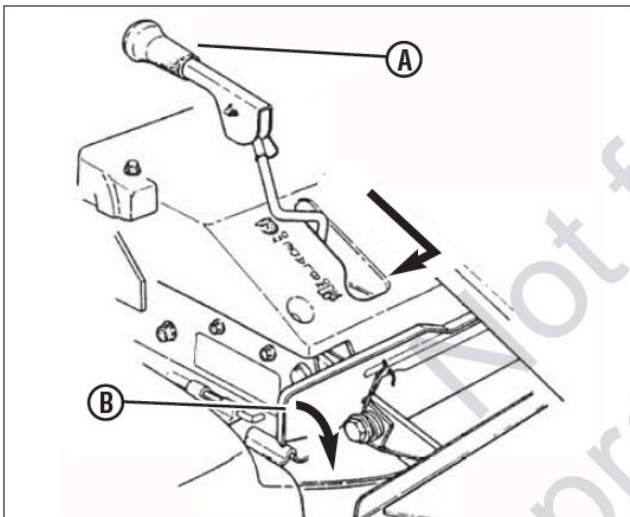


Рис. 10. Включение ножа

ПРИВОД КОЛЕС

1. При работающем двигателе переведите регулятор оборотов двигателя в положение FAST (полные обороты).
2. Нажмите педаль сцепления / тормоза. (А, рис 11).
3. Переведите рычаг переключения передач (А, рис. 12) в положение 1-й скорости (В).
4. Отпустите педаль сцепления / тормоза, чтобы начать движение.
5. Во время движения вперед, рычаг переключения скоростей может быть переведен в любое положение скорости движения вперед без нажатия на педаль сцепления / тормоза.

ПРИМЕЧАНИЕ: Для получения наилучшего результата стрижки, работайте на небольших скоростях движения райдера и полных оборотах двигателя. Данное сочетание позволит режущему ножу создавать сильный воздушный поток, поднимающий траву, что даст ровный срез, и газон будет подстрижен равномерно.

ВНИМАНИЕ

НЕ ВКЛЮЧАЙТЕ привод ножей при движении задним ходом. ОТКЛЮЧИТЕ ножи. Смотрите назад и вниз, чтобы не столкнуться с препятствием, а также, чтобы под колеса не попали дети или животные.

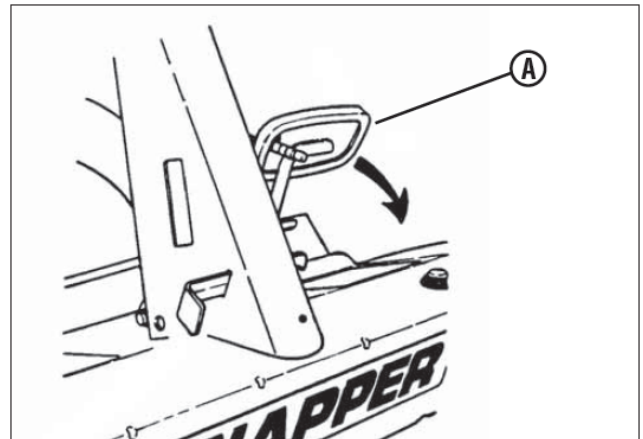


Рис. 11. Нажатие на педаль сцепления/тормоза

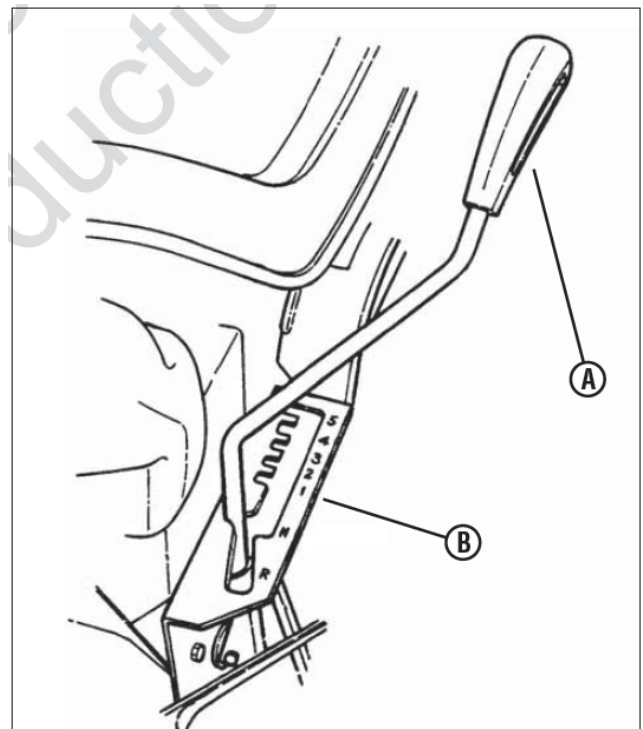


Рис. 12. Рычаг переключения трансмиссии

ЭКСПЛУАТАЦИЯ

ВНИМАНИЕ

Не оставляйте машину без присмотра, если двигатель работает. Остановите двигатель и нож. Переведите рычаг переключения передач в нейтральное положение. Включите стояночный тормоз. Выньте ключ из замка зажигания.

ОСТАНОВКА

Остановка двигателя

1. Остановите двигатель, повернув ключ замка зажигания (А, рис. 13) в положение OFF (выключено).

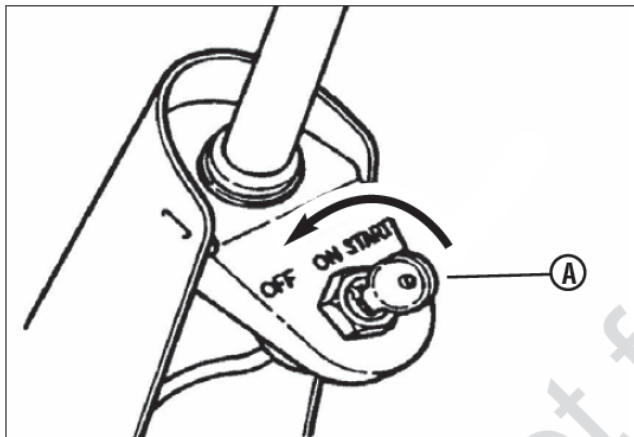


Рис. 13. Перевод ключа в положение OFF

Остановка движения

1. Остановить движение райдера можно, нажав педаль сцепления / тормоза (А, рис. 14) до упора, чтобы задействовать тормоз.

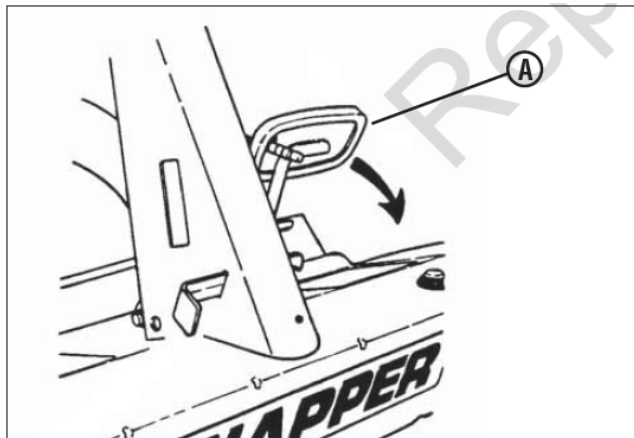


Рис. 14. Нажатие педали сцепления / тормоза

Остановка ножа

1. Остановить привод ножа можно, отпустив педаль привода ножа (А, рис. 15) или переведя рычаг ножа (В) назад в положение OFF (выключено).

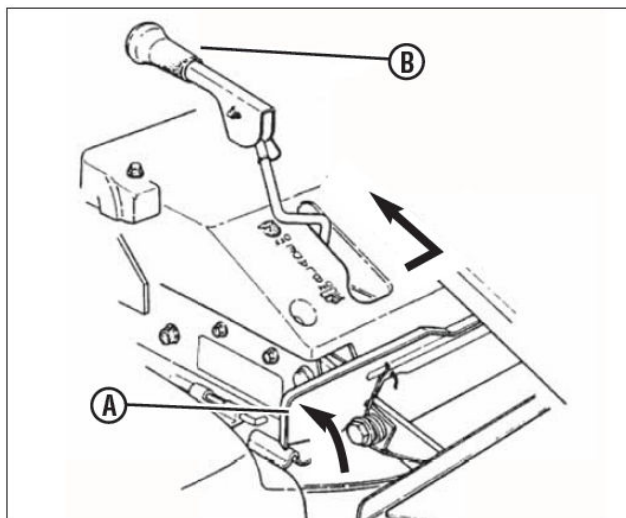


Рис. 15. Остановка ножа газонокосилки

ВНИМАНИЕ

Как только Вы отключили привод ножа, он должен полностью остановиться в течение 3 секунд или меньше. Если нож продолжает вращаться после 3 секунд, следует провести регулировку тормоза ножа (см. раздел РЕГУЛИРОВКА ТОРМОЗА НОЖА) самостоятельно или обратиться в сервисный центр для выполнения данной работы. НЕ продолжайте работу с машиной до тех пор, пока не отрегулирован тормоз ножа.

ЭКСПЛУАТАЦИЯ

ОСТАНОВКА (продолжение)

Включение стояночного тормоза

1. Включите стояночный тормоз, нажав педаль сцепления / тормоза (А, рис. 16) до упора и передвинув фиксатор стояночного тормоза (В) влево, чтобы зафиксировать педаль в нажатом состоянии. Как только фиксатор заблокировал педаль, стояночный тормоз установлен.



Рис. 16. Установка стояночного тормоза

2. Отключить стояночный тормоз можно, нажав педаль сцепления / тормоза (А, рис. 17) до упора. Фиксатор стояночного тормоза подпружинен и сам отойдет назад в отключенное положение.



Рис. 17. Отключение стояночного тормоза

Регулировка высоты стрижки

- 1) Высота стрижки регулируется при помощи рычага подъема режущей деки (А, рис. 18), который устанавливается в желаемое положение – в соответствующую выемку в кронштейне (В).

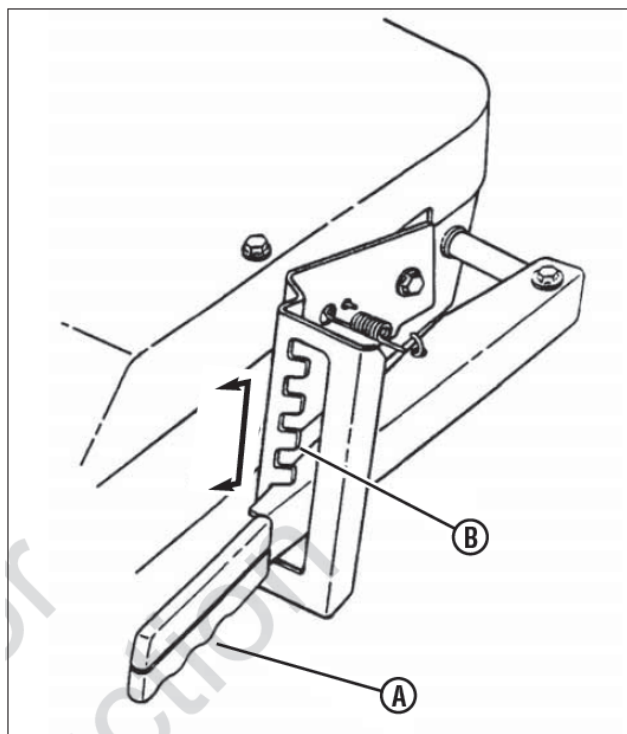


Рис. 18. Регулировка высоты стрижки

ЭКСПЛУАТАЦИЯ

МЕХАНИЗМ БЛОКИРОВКИ РЕВЕРСА

Данные показывают, что каждый год происходят несчастные случаи, связанные с движением задним ходом. Наиболее распространенная причина этих инцидентов – оставленные без присмотра дети. Много раз этих детей катали на райдерах или тракторах, и они воспринимают опасные машины как развлечение, вместо того, чтобы учиться тому, как избежать опасности.

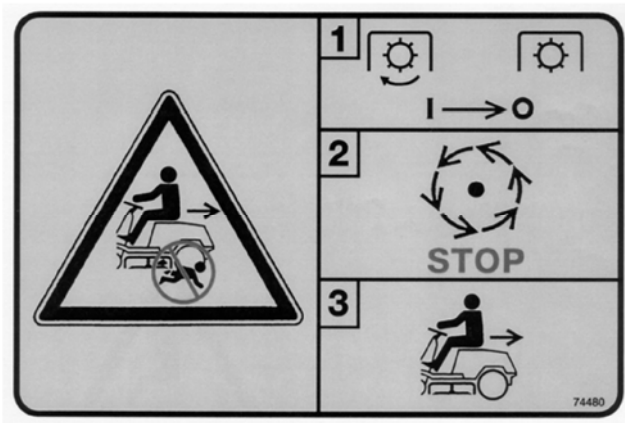
Данный райдер снабжен механизмом блокировки реверса. Данный механизм блокирует механизм включения заднего хода при включенном приводе ножа. Чтобы переключиться в режим заднего хода, Вы должны сначала остановить нож, отпустив педали привода ножа, а уже затем переключаться на задний ход. Данный механизм всегда должен функционировать – это развивает у оператора привычку никогда не двигаться задним ходом с включенным ножом. Как указано в инструкциях по безопасности – **Не включайте привод ножа, если райдер движется задним ходом. ОСТАНОВИТЕ НОЖ. Смотрите назад и вниз, чтобы избежать препятствий и попадания под колеса детей или животных.**

Мы осознаем, что это может привести к изменению Вашего обычного способа стрижки травы, но Мы настоятельно рекомендуем привыкнуть к новой системе. Возможно, это позволит избежать многих несчастных случаев. Не пытайтесь отключить систему блокировки реверса.

Если Вы работаете на райдере рядом с дорогами или используете навесное оборудование, требующее быстро переключаться на задний ход, на райдере установлен специальный рычаг. Нажмите и удерживайте рычаг перед тем, как включить привод ножа и начать движение задним ходом. Как только Вы отпустите педаль привода ножа, система блокировки реверса снова активизируется. Никогда не пользуйтесь функцией отключения блокировки реверса, если Вы не уверены, что в рабочей зоне нет детей и взрослых и что дети находятся далеко и под присмотром ответственного взрослого.

Отключение механизма блокировки реверса

1. Остановите райдер. Отключите привод ножа.
2. Нажмите и удерживайте рычаг отключения блокировки реверса.
3. Нажмите и удерживайте педали привода ножа. Отпустите рычаг отключения блокировки реверса.
4. Переведите рычаг ножа вперед в положение ON (включено).



ВАЖНО: НЕ ИСПОЛЬЗУЙТЕ рычаг отключения механизма блокировки дифференциала, когда Вы работаете в обычном режиме. Для возврата к работе механизма блокировки реверса, отпустите педали привода ножа. Это автоматически включит блокировку реверса. Как можно чаще проверяйте работу механизма блокировки реверса. С нажатыми педалями привода ножа рычаг переключения передач не должен переводиться в положение заднего хода. НЕ РАБОТАЙТЕ на райдере, если механизм блокировки реверса не работает должным образом. Обратитесь в сервисный центр Snapper.



ОБСЛУЖИВАНИЕ

ПРЕДУПРЕЖДЕНИЕ

Не проводите никаких работ по обслуживанию и регулировке во время работы двигателя. Остановите двигатель и нож. Включите стояночный тормоз. Выньте ключ из замка зажигания. Отсоедините провод свечи зажигания. Дайте частям двигателя остыть. При работе с ножом или в непосредственной близости от него надевайте перчатки из толстой кожи. Крышка бензобака и сапун должны быть плотно закрыты, чтобы избежать пролива бензина.

ВВЕДЕНИЕ

Чтобы поддержать качество газонокосилки, используйте только оригинальные запасные части SNAPPER. Обратитесь к ближайшему дилеру SNAPPER для получения требующейся запасной части или информации по Вашему райдеру, всегда указывайте его точную модель и серийный номер. SNAPPER рекомендует ежегодно обращаться в сервисный центр для проведения технического обслуживания, установки новых устройств, которые могут улучшить уровень безопасности райдера.

ОБСЛУЖИВАНИЕ

Проведение периодического обслуживания райдера очень важно для его нормальной работы и срока службы. Своевременно и правильно проведенное обслуживание необходимо. См. раздел «РАСПИСАНИЕ ОБСЛУЖИВАНИЯ» данного руководства и руководства по эксплуатации двигателя. Тщательно выполните все рекомендуемые процедуры обслуживания.

ЗАМЕНА МАСЛА В ДВИГАТЕЛЕ

1. Подложите кирпичи или деревянные бруски под передние колеса, чтобы опустить заднюю часть райдера с двигателем.
2. Ослабьте или открутите крышку маслосазливной горловины двигателя.
3. Поставьте поддон минимальной емкости 2,5 литра под сливное отверстие (рис. 19).

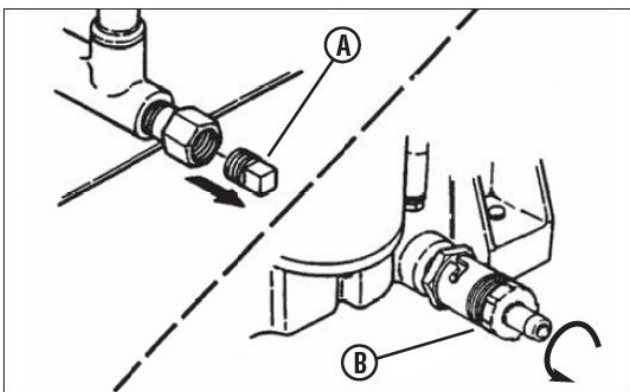


Рис. 19. Пробки отверстий для слива масла

4. Снимите или откройте пробку для слива масла (А или В, рис. 19), в зависимости от типа двигателя, установленного на машине.
5. После того, как все масло слилось из картера двигателя, установите сливную пробку на место и вытрите пролившееся масло. Утилизируйте отработанное масло правильно.

6. Залейте в картер свежее масло. См. руководство по эксплуатации двигателя для получения рекомендаций по использованию масла.
7. Смените масляный фильтр (если двигатель оборудован таким фильтром) при каждой замене масла. Обратитесь к руководству по эксплуатации двигателя для получения инструкций.

ОБСЛУЖИВАНИЕ ВОЗДУШНОГО ФИЛЬТРА

Двигатель оборудован двухэлементным воздушным фильтром. Оба элемента – и поролоновый, и бумажный – нуждаются в обслуживании. См. руководство по эксплуатации двигателя для получения рекомендаций по обслуживанию фильтров.

ПРОВЕРКА НОЖА РЕЖУЩЕЙ ДЕКИ

1. Соблюдайте ПРЕДУПРЕЖДЕНИЕ на данной странице.
2. Проверьте уровень бензина в баке. Если больше 3/4, снимите бак. См. раздел «СНЯТИЕ ТОПЛИВНОГО БАКА». Если менее 3/4 – переходите к следующему шагу.
3. Осторожно установите райдер на задний бампер.

ПРЕДУПРЕЖДЕНИЕ

Снимите аккумулятор с райдера, если Вы планируете оставить его в вертикальном положении более 2 часов. См. раздел «СНЯТИЕ АККУМУЛЯТОРА». НЕ ИСПОЛЬЗУЙТЕ нож, на котором есть признаки повышенного износа или повреждения. См. раздел «ЗАМЕНА НОЖА РЕЖУЩЕЙ ДЕКИ» для выполнения процедуры осмотра и обслуживания ножа.

4. Проверьте момент затяжки болтов крепления ножа (А, рис. 20). При необходимости подтяните болты до 30-40 фунтов на фут.
5. Проверьте степень заточки ножа, нет ли признаков износа и повреждений. См. раздел «ПРЕДЕЛЫ ИЗНОСА НОЖА».

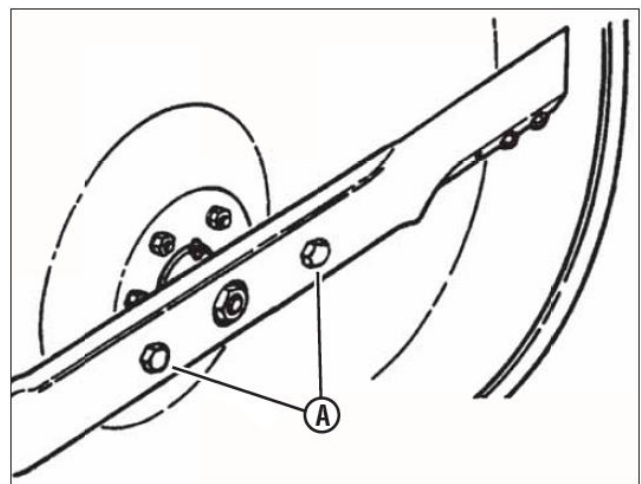


Рис. 20. Проверка момента затяжки болта крепления ножа

6. Проверьте, чтобы нож не был искривлен. См. раздел «ЗАМЕНА НОЖА РЕЖУЩЕЙ ДЕКИ».

⚠ ПРЕДУПРЕЖДЕНИЕ ⚠
 Не проводите никаких работ по обслуживанию и регулировке во время работы двигателя. Остановите двигатель и нож. Включите стояночный тормоз. Выньте ключ из замка зажигания. Отсоедините провод свечи зажигания. Дайте частям двигателя остыть. При работе с ножом или в непосредственной близости от него надевайте перчатки из толстой кожи. Крышка бензобака и воздушный клапан должны быть плотно закрыты, чтобы избежать пролива бензина.

ПРОВЕРКА РЕМНЯ ПРИВОДА НОЖА

Привод ножа состоит из одинарного ремня от двигателя к деке. Осмотрите ремень на отсутствие повреждений и правильное натяжение.

1. Опустите деку в самое нижнее положение.
2. Открутите четыре саморезных винта (А, рис. 21), по два с каждой стороны кожуха ремня привода ножа (В).
3. Отодвиньте кожух назад поверните наружу на левую часть режущей деки.

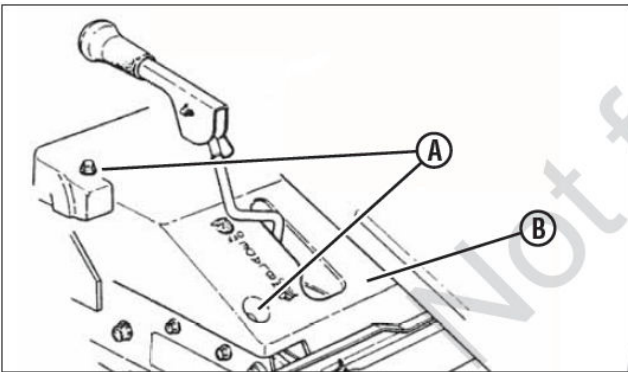


Рис. 21. Снятие крышки приводного ремня

4. Поднимите деку в 3-е положение высоты стрижки (средняя прорезь). Двигатель должен быть переключен в положение OFF, переведите рычаг ножа назад в положение ON и нажмите педаль тормоза ножа.
5. **Дека 28/30"**: Измерьте зазор ремня у холостого шкива (А, рис. 22). Расстояние (В) должно быть 3,2 см, но не менее 2,5 см. Если измерение меньше 2,5 см, следует отрегулировать натяжение ремня. См. раздел «Регулировка ремня привода ножа».

ВАЖНО: Ремень привода ножа на деке 33" не нуждается в регулировке натяжения. Если ремень изношен или ослаблен, его следует заменить. См. раздел «Замена ремня привода ножа».

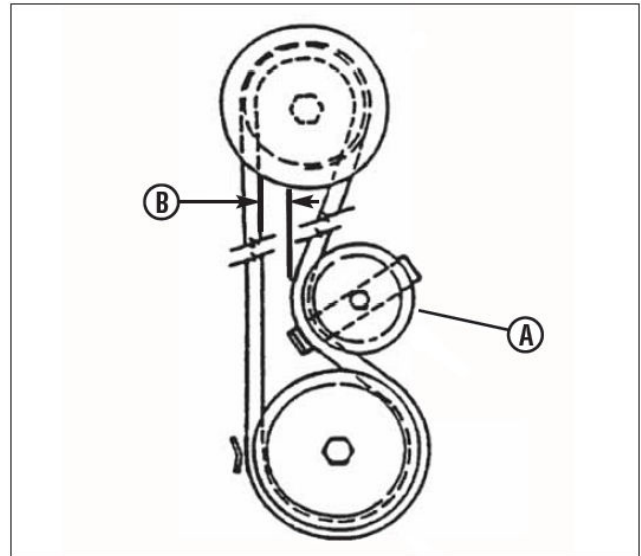


Рис. 22. Измерение зазора ремня

⚠ ПРЕДУПРЕЖДЕНИЕ ⚠
 Нижеприведенная процедура требует включения двигателя и ножей. Будьте чрезвычайно внимательны. Очистите рабочее место от свободных частей и инструментов. Включайте привод ножа только находясь в кресле оператора.

ТОРМОЗ НОЖА

1. Проверьте правильность работы тормоза ножа. Нож должен перестать вращаться в течение 3 секунд или меньше после перевода рычага ножа в положение OFF (выключено) или после того, как Вы отпустили педали привода ножа.

⚠ ПРЕДУПРЕЖДЕНИЕ ⚠
 Нож должен остановиться в течение 3 секунд или менее после отключения привода. **НЕ РАБОТАЙТЕ райдером, если тормоз ножа не отрегулирован и не работает правильно.**

2. Если нож продолжает вращаться более чем через 3 секунды после отключения привода ножа, - не работайте райдером. Обратитесь к разделу «Регулировка тормоза ножа» или обратитесь к дилеру Snapper за помощью.

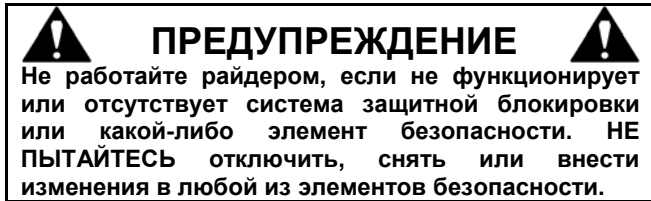
ПРОВЕРКА ТОРМОЗА / СТОЯНОЧНОГО ТОРМОЗА

1. Проверьте правильность работы тормоза райдера. Включите стояночный тормоз. Попытайтесь сдвинуть райдер, толкая его сзади. Задние колеса не должны вращаться – они будут скользить по поверхности. Во время хода машины вперед нажмите педаль тормоза. Райдер должен остановиться менее чем за 1,5м.
2. Если тормоз работает неправильно, перед тем, как начать работу, выполните его регулировку. См. раздел «Регулировка тормоза / стояночного тормоза».

ОБСЛУЖИВАНИЕ

ПРОВЕРКА СИСТЕМЫ ЗАЩИТНОЙ БЛОКИРОВКИ

Выполняйте проверку системы защитной блокировки периодически во время сезона работы. Обратитесь к дилеру Snapper, если у Вас возникают вопросы.



ДВИГАТЕЛЬ НЕ ДОЛЖЕН ЗАПУСКАТЬСЯ, ЕСЛИ:

1) Педаль сцепления / тормоза нажата не полностью, ИЛИ

2) Рычаг ножа в положении ON (включено).

ДВИГАТЕЛЬ ДОЛЖЕН ЗАПУСКАТЬСЯ, ЕСЛИ:

1) Рычаг ножа в положении OFF (выключено), И

2) Педаль сцепления / тормоза полностью нажата.

ДВИГАТЕЛЬ И НОЖ ДОЛЖНЫ ОСТАНОВИТЬСЯ, ЕСЛИ:

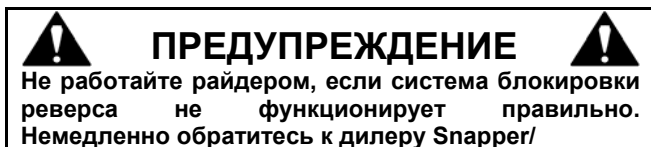
1) Оператор встал с сидения, когда рычаг ножа находится в положение ON (включено), ИЛИ

2) Оператор встал с сидения, когда педаль сцепления / тормоза нажата не полностью.

МЕХАНИЗМ БЛОКИРОВКИ РЕВЕРСА

Проверьте работу механизма блокировки реверса с отключенным двигателем.

1. Нажмите и удерживайте педали привода ножа.
2. Нажмите и удерживайте педаль сцепления / тормоза.
3. Рычаг переключения скоростей не должен переключаться в положение заднего хода.



СМАЗКА – СМАЗОЧНЫЕ ФИТИНГИ

Следующие компоненты райдера снабжены смазочными фитингами и нуждаются в периодической смазке. Используйте универсальную смазку (NLGI №2) и шприц-нагнетатель.

1. Подшипники передних колес. См. раздел «Смазка подшипников передних колес».
2. Подшипники задней оси. См. раздел «Смазка подшипников задней оси».
3. Вал ножа режущей деки. См. раздел «Смазка вала ножа режущей деки».
4. Рычаг переключения скоростей. См. раздел «Смазка рычага переключения скоростей».

ПРОВЕРКА ДВИГАТЕЛЯ

1. Проверьте уровень масла в двигателе. См. раздел «Замена масла в двигателе». См. руководство по эксплуатации двигателя для получения рекомендаций по маслу.

2. Замените воздушный фильтр.

- Вытяните и поверните защелку крышки воздушного фильтра (А, рис. 23), чтобы снять крышку (В).

ВАЖНО: Когда крышка фильтра снята, Вы видите воздушный фильтр со стороны карбюратора, который должен быть чистым. Выньте фильтр и предварительный элемент, чтобы осмотреть их.

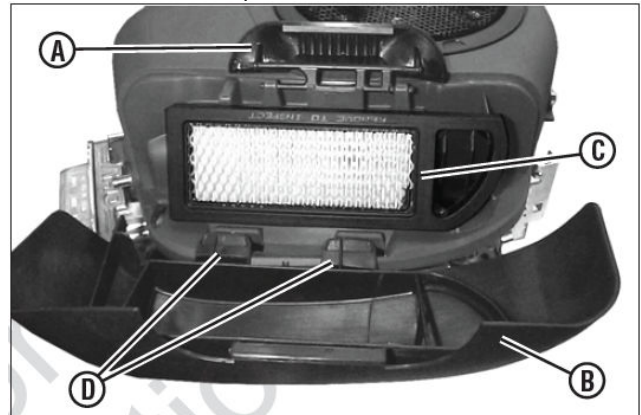


Рис. 23. Открытие крышки воздушного фильтра (на двигателе Briggs)

- Извлеките воздушный фильтр (С).
- Снимите и очистите предварительный элемент фильтра (расположенный за воздушным фильтром). Обратитесь к руководству по эксплуатации двигателя для получения информации о процедуре очистки и обслуживания двигателя.
- Установите предварительный фильтр и замените воздушный фильтр согласно руководству по эксплуатации двигателя.
- Установите крышку воздушного фильтра. Зафиксируйте ее при помощи защелки, повернув и нажав на нее.

ВАЖНО: Защелки (D) на крышке воздушного фильтра должны быть полностью вставлены в соответствующие разъемы крышки двигателя, в противном случае отделение двигателя не будет полностью защищено от попадания грязи в карбюратор.

⚠ ПРЕДУПРЕЖДЕНИЕ ⚠
Не проводите никаких работ по обслуживанию и регулировке во время работы двигателя. Остановите двигатель и нож. Включите стояночный тормоз. Выньте ключ из замка зажигания. Отсоедините провод свечи зажигания. Дайте частям двигателя остыть. При работе с ножом или в непосредственной близости от него надевайте перчатки из толстой кожи. Крышка бензобака и сапун должны быть плотно закрыты, чтобы избежать пролива бензина.

УРОВЕНЬ ЭЛЕКТРОЛИТА В АККУМУЛЯТОРЕ

1. Снимите аккумулятор. См. раздел «Снятие аккумулятора».
2. Снимите крышку аккумулятора. Проверьте уровень электролита.
3. Добавьте дистиллированной воды, чтобы довести уровень до нормального. НЕ НАЛИВАЙТЕ СЛИШКОМ МНОГО.
4. Установите аккумулятор. См. раздел «Установка аккумулятора».

ВЫРАВНИВАНИЕ РЕЖУЩЕЙ ДЕКИ

Проверьте уровень режущей деки. Отрегулируйте при необходимости. См. раздел «Регулировка режущей деки – выравнивание».

ОЧИСТКА РЕЖУЩЕЙ ДЕКИ

1. Соблюдайте предупреждение выше.
2. Проверьте уровень бензина в баке. Если уровень больше $\frac{3}{4}$, снимите бак. См. раздел «Снятие топливного бака». Если менее $\frac{3}{4}$, переходите к следующему шагу.
3. Осторожно установите райдер на задний бампер.
4. Почистите внутреннюю сторону режущей деки от всех загрязнений и травы.
5. Почистите наружную сторону режущей деки от всех загрязнений и травы.

СМАЗКА ВАЛА РЕЖУЩЕЙ ДЕКИ

1. Соблюдайте предупреждение выше.
2. Проверьте уровень бензина в баке. Если уровень больше $\frac{3}{4}$, снимите бак. См. раздел «Снятие топливного бака». Если менее $\frac{3}{4}$, переходите к следующему шагу.
3. Осторожно установите райдер на задний бампер.
4. Смажьте вал в местах смазки (А, рис. 24), трижды нагнетая смазку из шприца.

ВАЖНО: Если Вы планируете оставить райдер в вертикальном положении более, чем 2 часа, снимите аккумулятор. См. раздел «Снятие аккумулятора».

СМАЗКА СОЕДИНЕНИЙ РЕЖУЩЕЙ ДЕКИ

Смажьте все вращающиеся соединения режущей деки тонким слоем моторного масла.

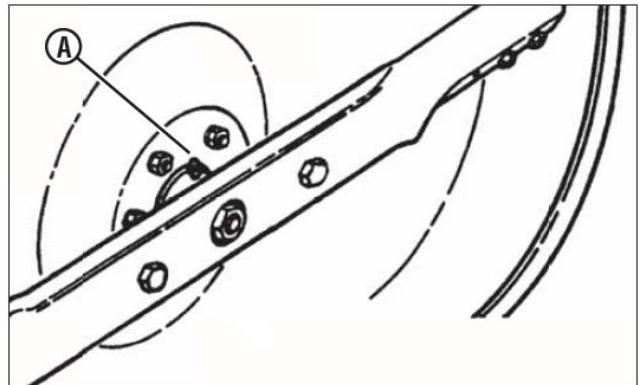


Рис. 24. Смазочный фитинг вала привода ножа

СМАЗКА ПОДШИПНИКОВ ПЕРЕДНИХ КОЛЕС

1. Смажьте подшипники передних колес в местах смазки (А, рис. 25), нагнетая смазку из шприца в смазочный фитинг пять раз.

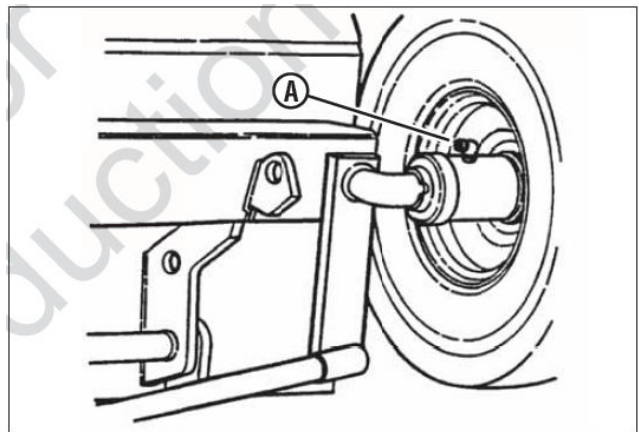


Рис. 25. Смазочные фитинги передних колес

СМАЗКА РЫЧАГА ПЕРЕКЛЮЧЕНИЯ ПЕРЕДАЧ

Нагнетайте смазку в смазочный фитинг (А, рис. 26) рычага переключения передач двумя нажатиями шприца-нагнетателя.

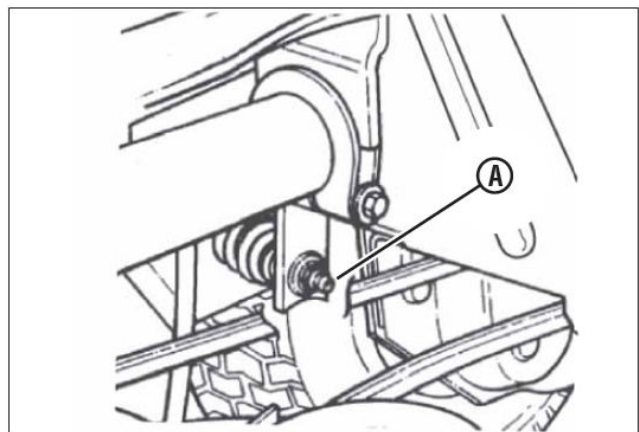


Рис. 26. Смазочный фитинг рычага переключения передач

⚠ ПРЕДУПРЕЖДЕНИЕ ⚠
Не проводите никаких работ по обслуживанию и регулировке во время работы двигателя. Остановите двигатель и нож. Включите стояночный тормоз. Выньте ключ из замка зажигания. Отсоедините провод свечи зажигания. Дайте частям двигателя остыть. При работе с ножом или в непосредственной близости от него надевайте перчатки из толстой кожи. Крышка бензобака и сапун должны быть плотно закрыты, чтобы избежать пролива бензина.

СМАЗКА ПОДШИПНИКА ЗАДНЕЙ ОСИ

1. Смазочный фитинг (А, рис. 27) на подшипнике левой задней оси требует трех нажатий шприца-нагнетателя.
2. Правый подшипник не нуждается в смазке.

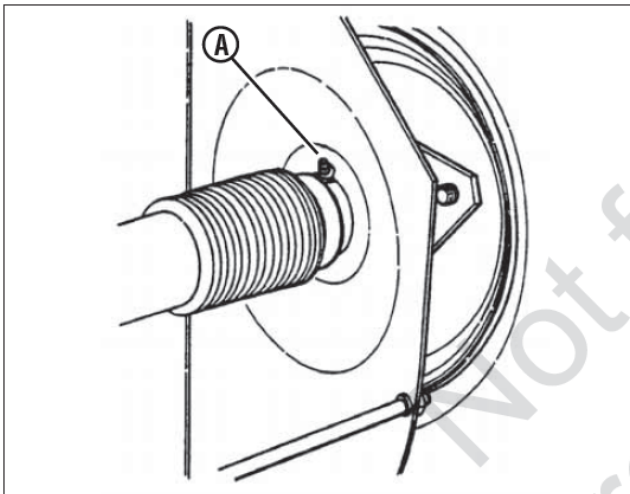


Рис. 27. Смазочный фитинг задней оси

СМАЗКА ДИФФЕРЕНЦИАЛА / КОРПУСА ЦЕПИ

1. Установите райдер на задний бампер и проверьте пробку отверстия залива/уровня (А, рис. 28) на дифференциале (В) на предмет износа или поломки. Замените пробку в случае необходимости.

ВАЖНО: Если Вы планируете оставить райдер в вертикальном положении более, чем 2 часа, снимите аккумулятор. См. раздел «Снятие аккумулятора».

2. Для проверки уровня смазки в дифференциале, снимите пробку отверстия залива/уровня и визуально проверьте наличие смазки на внутренних частях дифференциала. Если следов смазки на частях дифференциала не наблюдается, добавьте трансмиссионного масла через отверстие уровня.

ВАЖНО: Не переливайте масло в дифференциал. Это приведет к утечке смазки на части привода райдера.

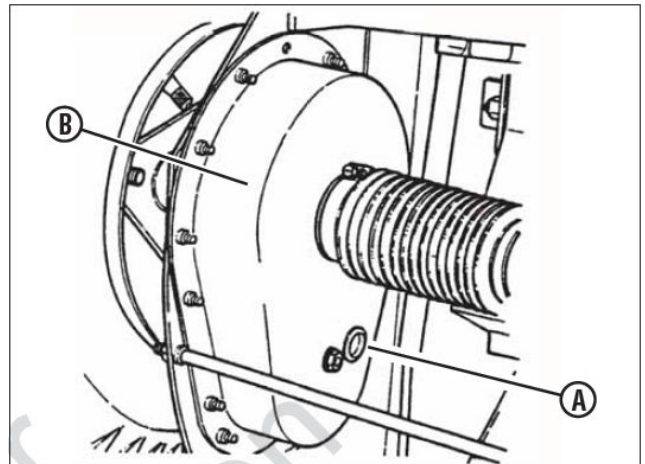


Рис. 28. Проверка смазки дифференциала

3. Проверьте пробку отверстия (А, рис. 29) на повреждение. Если она изношена или повреждена, замените ее на новую.
4. Для проверки смазки в корпусе цепи снимите пробку отверстия залива/уровня и посмотрите наличие смазки на внутренних частях корпуса цепи. Если не наблюдается наличие смазки на внутренних частях, добавьте трансмиссионного масла.

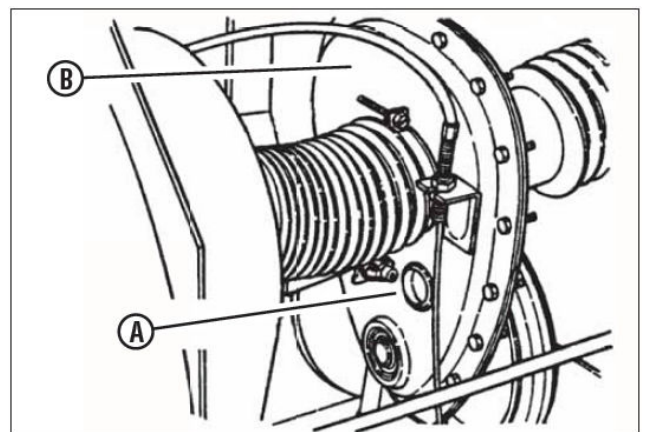


Рис. 29. Проверка смазки корпуса цепи

⚠ ПРЕДУПРЕЖДЕНИЕ ⚠
Не проводите никаких работ по обслуживанию и регулировке во время работы двигателя. Остановите двигатель и нож. Включите стояночный тормоз. Выньте ключ из замка зажигания. Отсоедините провод свечи зажигания. Дайте частям двигателя остыть. При работе с ножом или в непосредственной близости от него надевайте перчатки из толстой кожи. Крышка бензобака и сапун должны быть плотно закрыты, чтобы избежать пролива бензина.

ДВИГАТЕЛЬ

Выполните все работы по обслуживанию, приведенные в руководстве по эксплуатации двигателя.

ТОПЛИВНЫЙ ФИЛЬТР

ВАЖНО: Проведите обслуживание топливного фильтра только на холодном двигателе!

ВАЖНО: Чтобы остановить топливный поток, бак (С, рис. 30) можно снять с кронштейна и поставить на пол, чтобы уровень топлива был ниже фильтра. См. раздел «Снятие топливного бака».

1. Снимите зажимы топливного шланга (В, рис. 30) с топливного фильтра (А).
2. Снимите топливные шланги с фильтра. Выбросьте фильтр.
3. Установите новый топливный фильтр.
4. Установите топливный бак на кронштейн (если снят).
5. Осторожно установите на место зажимы.
6. Проверьте топливную систему на отсутствие утечек.

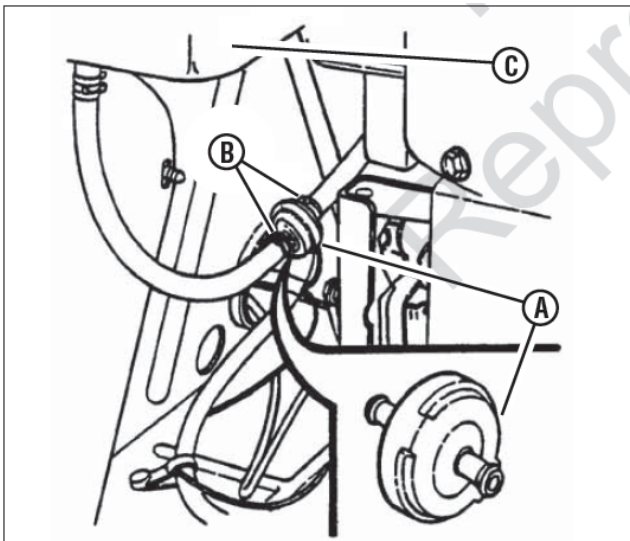


Рис. 30. Замена топливного фильтра

КАЖДЫЕ ДВА ГОДА

В дополнение к регулярному обслуживанию, следующие компоненты райдера должны тщательно осматриваться каждые два года на предмет износа и повреждений. Замените

изношенные или поврежденные части на новые оригинальные части SNAPPER, имеющиеся в продаже у авторизованного дилера.

1. Все втулки и вращающиеся части.
2. Оба передних колесных пальца с шаровым наконечником.
3. Рычаг переключения скоростей и стопоры.
4. Диск сцепления.
5. Скоба сцепления (рис. 4.8).
6. Кронштейны режущей деки и вращающиеся части.

ХРАНЕНИЕ (МЕЖСЕЗОННОЕ)

Допускается хранить райдер в вертикальном положении (на заднем бампере). Выполните следующие процедуры, чтобы обеспечить надлежащую работу райдера после снятия его с хранения.

1. Тщательно очистите райдер, удалив все загрязнения и траву.
2. Выполните все процедуры по обслуживанию и смазке.
3. Слейте бензин из бака.
4. Запустите двигатель и дайте ему поработать, пока не выработаются остатки топлива в топливной системе. Это даст возможность карбюратору и топливной магистрали остаться чистыми во время хранения.
5. Снимите аккумулятор. См. раздел «Хранение аккумулятора».
6. Закройте воздушный клапан на крышке топливного бака.
7. Осторожно установите райдер на задний бампер, если желаете хранить его в таком положении.

СНЯТИЕ ТОПЛИВНОГО БАКА

ПРИМЕЧАНИЕ: Перед снятием топливного бака с райдера, выкатите райдер из помещения, где могут скапливаться топливные пары.

1. Снятие топливного бака (А, рис. 31) выполняется с левой стороны машины, потянув его вверх с крепежного кронштейна (В).
2. Удерживая топливный бак, снимите крышку заливной горловины и вылейте оставшееся топливо в подходящую емкость.

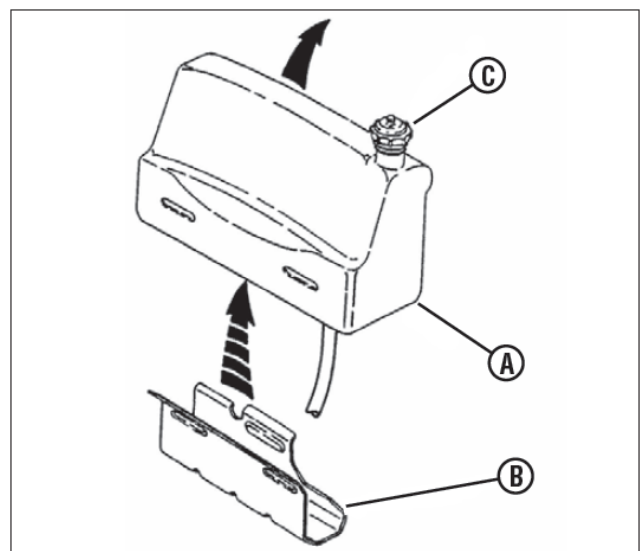


Рис. 31. Снятие топливного бака

РЕГУЛИРОВКИ И РЕМОНТ



ПРЕДУПРЕЖДЕНИЕ



Не проводите никаких работ по обслуживанию, регулировке и ремонту во время работы двигателя. Остановите двигатель и нож. Включите стояночный тормоз. Выньте ключ из замка зажигания. Отсоедините провод свечи зажигания. Дайте частям двигателя остыть. Крышка бензобака и сапун должны быть плотно закрыты, чтобы избежать пролива бензина.

РЕГУЛИРОВКА И РЕМОНТ ДВИГАТЕЛЯ

Для получения информации о работах по регулировке и ремонту двигателя, которые могут быть выполнены пользователем самостоятельно, обратитесь к руководству по эксплуатации двигателя.

РЕГУЛИРОВКА РЕЖУЩЕЙ ДЕКИ

Следующие регулировки режущей деки и компонентов могут быть проведены пользователем самостоятельно. Однако, если Вы столкнулись с трудностями при выполнении данных работ, рекомендуется чтобы их провели специалисты сервисного центра SNAPPER.

Регулировка тормоза ножа

Автоматический тормоз ножа должен остановить нож в течение 3 секунд после отключения привода ножа (рычаг ножа переведен в положение OFF – выключено или отпущены педали привода ножа). Если ножи останавливаются дольше, чем в течение 3 секунд, выполните следующие измерения и регулировки.

1. Рычаг ножа должен быть отключен. Измерьте расстояние между передней частью рычага ножа (А, рис. 32) и краем защелки (В). Это расстояние (С) должно быть в пределах 7,6-8,3 см. Если расстояние не соответствует вышеуказанному, переходите к шагу 2.
2. Снимите кожух ремня. См. раздел «Снятие кожуха ремня».
3. Если вышеупомянутое расстояние больше 8,3 см, поверните гайку (А, рис. 33) по часовой стрелке для увеличения натяжения тормоза. Если расстояние меньше 7,6 см, поверните гайку против часовой стрелки, чтобы усилить натяжение.
4. Установите кожух ремня и плотно затяните болты.



ПРЕДУПРЕЖДЕНИЕ



НЕ РАБОТАЙТЕ райдером, если тормоз ножа не отрегулирован и не работает правильно. Нож должен останавливаться в течение 3 секунд или менее после отключения привода ножа. Если время остановки ножа не может быть достигнуто регулировкой, приведенной выше, немедленно обратитесь к дилеру Snapper.

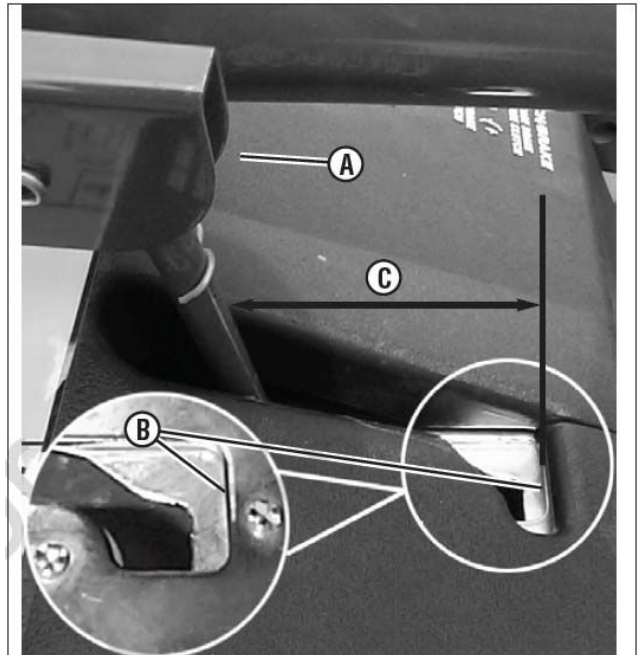


Рис. 32. Измерение зазора тормоза ножа

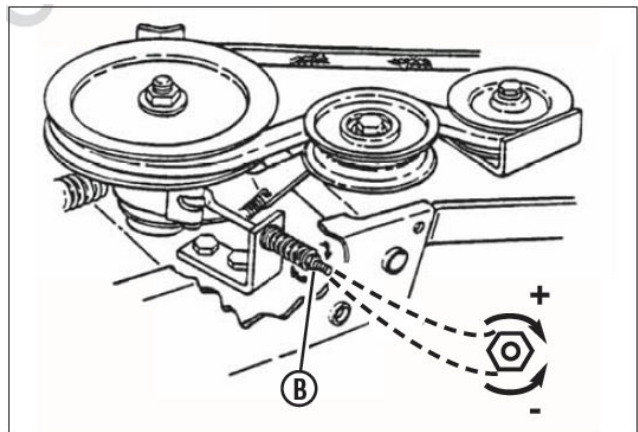
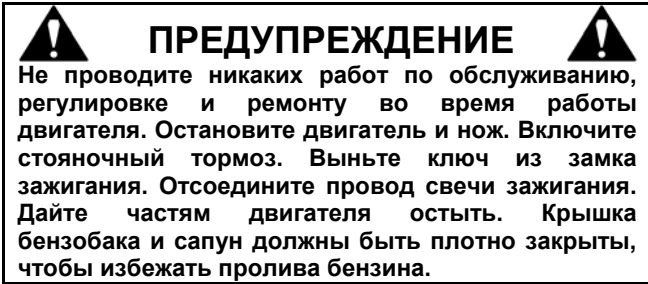


Рис. 33. Регулировка натяжения тормоза ножа

РЕГУЛИРОВКИ И РЕМОНТ



РЕГУЛИРОВКА РЕЖУЩЕЙ ДЕКИ (Боковое выравнивание)

Перед проведением выравнивания режущей деки, проверьте давление в шинах. Передние и задние шины – 12 PSI. Если шины накачаны должным образом, но срез деки неровный, выполните боковую регулировку деки.

1. Установите райдер на гладкую ровную поверхность.
2. Заглушите двигатель и выньте ключ из замка зажигания. Снимите провод со свечи зажигания и зафиксируйте его подальше от свечи.
3. Поместите металлический уголок, трубу или подобный объект под центральную часть деки сзади.
4. Снимите цепные подвески (А, рис. 35). Дека должна опираться на металлический уголок в задней центральной части.
5. Измерьте расстояние от кончиков ножей до пола. Если измерение отличается не более чем на 3 мм, положение деки удовлетворительно. Если расстояние между крайними кончиками и землей отличается более чем на 3 мм, выполните регулировку.
6. Ослабьте крепеж (А, рис. 34), удерживающий левую сторону педали привода ножа (В).
7. Переведите подъемный кронштейн (С) вверх или вниз, как требуется, чтобы кончики ножа находились от земли на одинаковом расстоянии с разницей не более 3 мм.
8. Затяните болт и гайку, ослабленные при выполнении шага 6. Проверьте обе стороны деки на правильность выравнивания.
9. Отрегулируйте стержни цепной подвески (В, рис. 35), чтобы выровнять их с отверстиями в опорных кронштейнах (D).
10. Извлеките металлический уголок, трубу и т.п. из-под деки и приступайте к прямому выравниванию деки.

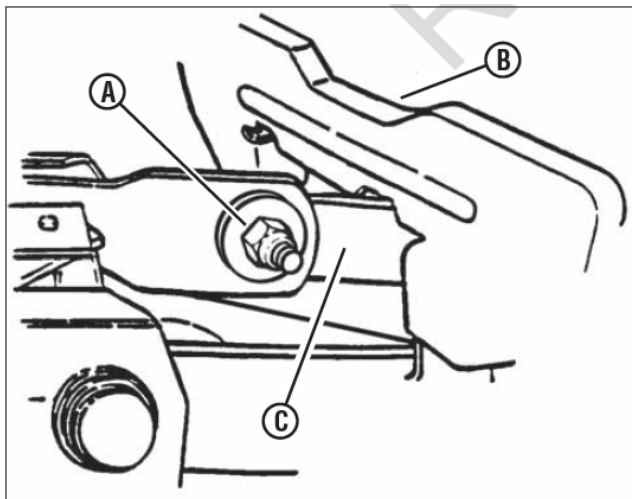


Рис. 34. Выравнивание режущей деки (боковое) (Вид левой подъемной тяги с правой стороны машины)

РЕГУЛИРОВКА РЕЖУЩЕЙ ДЕКИ (Продольное выравнивание)

Райдер должен быть установлен на гладкой ровной поверхности, поверните нож кончиком вперед-назад. Измерьте расстояние между кончиками и полом (рис. 35). Оно должно быть одинаковым или задний кончик на 3-6 мм ниже переднего. Если задний кончик выше или более чем на 6 мм ниже переднего, переходите к процедуре выравнивания.

1. Снимите задние подвесные цепи (А, рис. 35).
2. Поверните каждый стержень подвески (В) на одинаковое количество поворотов, чтобы поднять или опустить заднюю часть деки.
3. Установите цепи подвески и снова измерьте расстояние между кончиками ножа и полом.
4. Повторите шаги 1-3 для достижения необходимого уровня выравнивания.

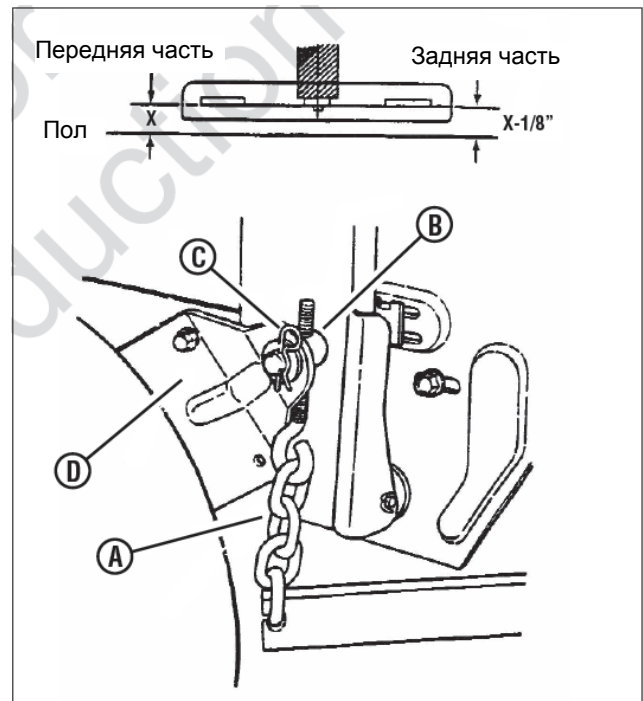


Рис. 35. Регулировка режущей деки (продольная)

РЕГУЛИРОВКИ И РЕМОНТ

⚠ ПРЕДУПРЕЖДЕНИЕ ⚠
Не проводите никаких работ по обслуживанию, регулировке и ремонту во время работы двигателя. Остановите двигатель и нож. Включите стояночный тормоз. Выньте ключ из замка зажигания. Отсоедините провод свечи зажигания. Дайте частям двигателя остыть. Крышка бензобака и сапун должны быть плотно закрыты, чтобы избежать пролива бензина.

РЕГУЛИРОВКА РЕМНЯ РЕЖУЩЕЙ ДЕКИ (только деки 25/28")

1. Снимите кожух ремня режущей деки. См. раздел «Проверка ремня режущей деки».
2. Переведите рычаг ножа в положение «ON».
3. Установите режущую деку в 3-е положение высоты стрижки (средний паз). Измерьте зазор ремня (В, рис. 36) между холостым шкивом (А) и ремнем. Расстояние должно быть не менее 2,5 см (оптимальное расстояние – 3,2 см).

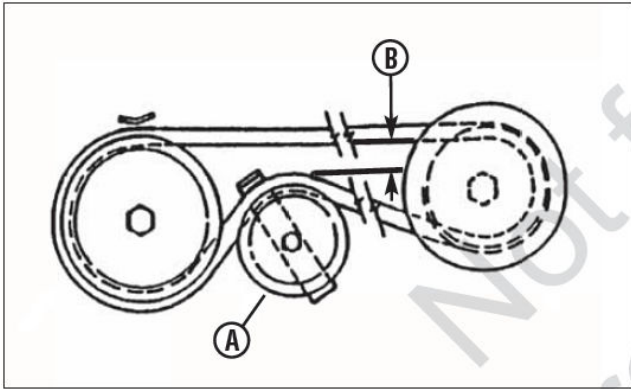


Рис. 36. Измерение зазора ремня

4. Если расстояние меньше 2,5 см, отрегулируйте натяжение ремня:
 - Переведите рычаг ножа в положение «OFF».
 - Ослабьте крепеж (А, рис. 37) зажима, фиксирующего переднюю раму (В) к задней части корпуса.
 - Потяните переднюю раму вперед, чтобы добиться зазора ремня, равного 3,2 см. Рычаг ножа должен находиться в положении «ON».
 - Затяните крепеж зажима. Убедитесь, что крепеж затянут надежно.

ВАЖНО: Райдеры SNAPPER с деками 33" не нуждаются в регулировке натяжения ремня. Однако если зажим передней рамы ослаб по какой-то причине, проверьте расстояние между холостым шкивом и ремнем. Рычаг ножа должен быть в положении «ON». Расстояние должно быть 4,5 см.

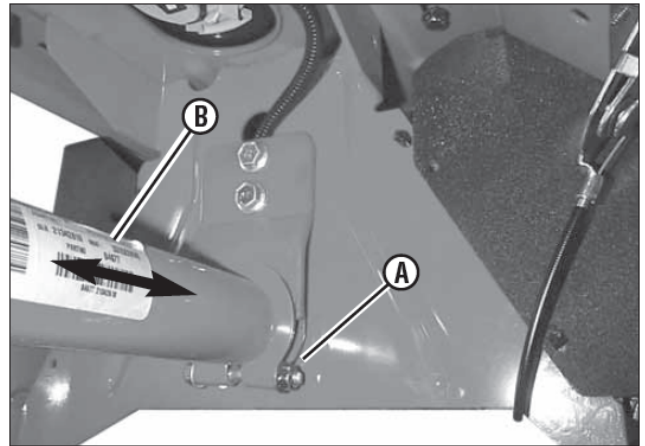


Рис. 37. Регулировка ремня режущей деки

5. Когда регулировка ремня закончена, необходимо проверить, не ослаб ли трос педали сцепления / тормоза. Отключите стояночный тормоз и дайте педали (А, рис. 38) оставаться верхнем положении (колесный привод включен). Трос педали сцепления / тормоза должен иметь провис 0,5 см. Если нет, выполните регулировку троса.
 - Снимите резиновую накладку с педали сцепления / тормоза и проденьте металлическое кольцо (В) троса через отверстие (С) в педали, чтобы уменьшить провис троса.
 - Проверьте уровень провиса троса. Наденьте резиновую накладку по завершении регулировки.

ВАЖНО: Слишком большой провис может привести к недостаточному включению сцепления, что влияет на торможение. Слишком малый провис может привести к неправильной работе сцепления. Проверьте тормоз / стояночный тормоз и отрегулируйте при необходимости. Обратитесь к разделу «Обслуживание тормоза / стояночного тормоза».

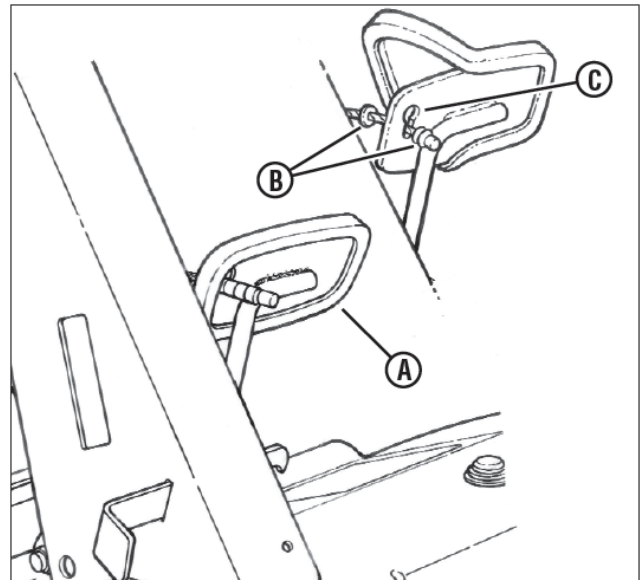


Рис. 38. Регулировка троса сцепления / тормоза

⚠ ПРЕДУПРЕЖДЕНИЕ ⚠
 Не проводите никаких работ по обслуживанию, регулировке и ремонту во время работы двигателя. Остановите двигатель и нож. Включите стояночный тормоз. Выньте ключ из замка зажигания. Отсоедините провод свечи зажигания. Дайте частям двигателя остыть. Крышка бензобака и сапун должны быть плотно закрыты, чтобы избежать пролива бензина.

КОМПОНЕНТЫ ПРИВОДА РАЙДЕРА

Ваш райдер Snapper оснащен запатентованным сцеплением с плавным включением. Сцепление должно работать плавно. В случае возникновения проблем, обратитесь к дилеру Snapper.

РЕГУЛИРОВКА ТОРМОЗА / СТОЯНОЧНОГО ТОРМОЗА

Проверьте работу тормоза на сухой бетонной поверхности. Если тормоз отрегулирован, тормозной путь райдера не будет превышать 1,5 м на самой высокой скорости. Если тормозной путь превышает 1,5 м, тормоз следует отрегулировать следующим образом:

1. Выполняйте предупреждение, приведенное на данной странице.
2. Проверьте уровень бензина в баке. Если он полон более, чем на 3/4, снимите бак. См. раздел «Снятие топливного бака». Если в баке менее 3/4 бензина, переходите к следующему шагу.
3. Осторожно поставьте райдер на задний бампер.
4. Нажмите педаль сцепления/тормоза (А, рис. 39) вниз до упора. Подвиньте фиксатор стояночного тормоза (В), чтобы заблокировать педаль тормоза в нажатом состоянии и включить стояночный тормоз.



Рис. 39. Установка стояночного тормоза

5. Измерьте расстояние (А, рис. 40) между наконечником троса сцепления/тормоза (В) и основанием корпуса. Расстояние должно быть не менее 1,3 см и не более 1,9 см.

ПРИМЕЧАНИЕ: Шплинт, тормозная пружина и скоба сцепления (D, E и F, рис. 40) приведены только для общей информации.

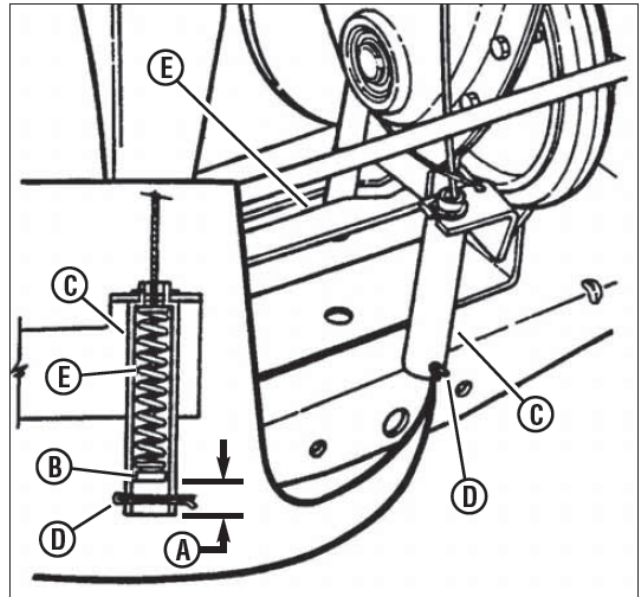


Рис. 40. Регулировка троса тормоза

6. Если расстояние менее 1,3 см или более 1,9 см, ослабьте две гайки (А, рис. 41). Удерживайте трос сцепления / тормоза (В) в кронштейне корпуса цепи.
7. Отрегулируйте трос вверх или вниз при помощи контргайки, чтобы получить расстояние 1,3-1,9 см между наконечником троса (регулировка показана во вставке рисунка 40) и основанием корпуса.
8. После того, как регулировка выполнена, плотно затяните контргайки троса.
9. Снова проверьте колесный тормоз.

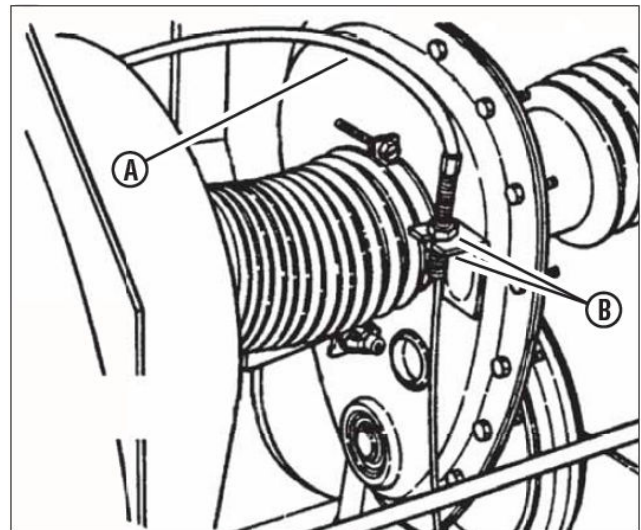


Рис. 41. Регулировочные гайки троса тормоза

ВНИМАНИЕ

Не проводите никаких работ по обслуживанию, регулировке и ремонту во время работы двигателя. Остановите двигатель и нож. Включите стояночный тормоз. Выньте ключ из замка зажигания. Отсоедините провод свечи зажигания. Дайте частям двигателя остыть. Крышка бензобака и сапун должны быть плотно закрыты, чтобы избежать пролива бензина. **НЕ ИСПОЛЬЗУЙТЕ** нож, на котором заметны признаки повышенного износа или повреждения. На райдерах, оснащенных травосборником, заменяйте аэролифт при замене ножа.

ЗАМЕНА НОЖА РЕЖУЩЕЙ ДЕКИ

ПРЕДЕЛ ИЗНОСА НОЖА

1. Как можно чаще осматривайте нож на степень его износа и наличие повреждений. См. рис. 42.
 - A. Новый нож.
 - B. Предел износа (появились зазубрины).
 - C. Опасное состояние – не используйте такой нож! Замените его на новый.

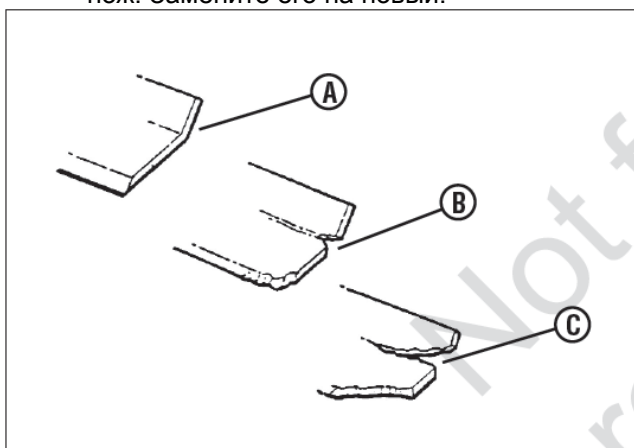


Рис. 42. Пределы износа ножа

ВНИМАНИЕ

Ножи чрезвычайно острые и могут причинить серьезные травмы. Надевайте плотные перчатки при работе с ножом. Не используйте нож, имеющий признаки чрезмерного износа или повреждения.

ЗАТОЧКА НОЖА

1. Следуйте предупреждениям на данной странице.
2. Проверьте уровень бензина в баке. Если он полон более, чем на 3/4, снимите бак. См. раздел «Снятие топливного бака». Если в баке менее 3/4 бензина, переходите к следующему шагу.
3. Осторожно поставьте райдер на задний бампер.

4. Открутите болты (B, рис. 43), снимите шайбы (C) и гайки (D), фиксирующие нож (A) на валу деки.
5. Осмотрите состояние ножа. См. рис. 42.
6. Если нож в хорошем состоянии, заточите его при помощи шлифовального круга под углом 22-28 градусов (B, рис. 44). Не затачивайте режущую кромку ножа дальше ее исходного размера (A).
7. Проверьте балансировку ножа. Если необходимо, скорректируйте баланс при помощи шлифовального круга, обточив перевешивающую сторону ножа.
8. Установите нож на место. Момент затяжки крепежных болтов составляет 30-40 фунтов на фут.

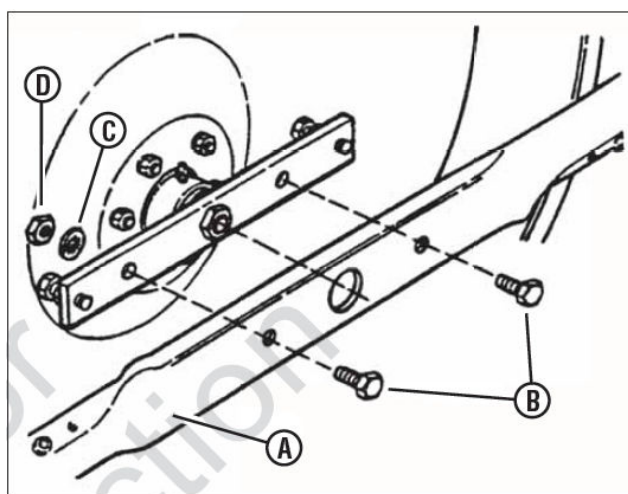


Рис. 43. Снятие ножа

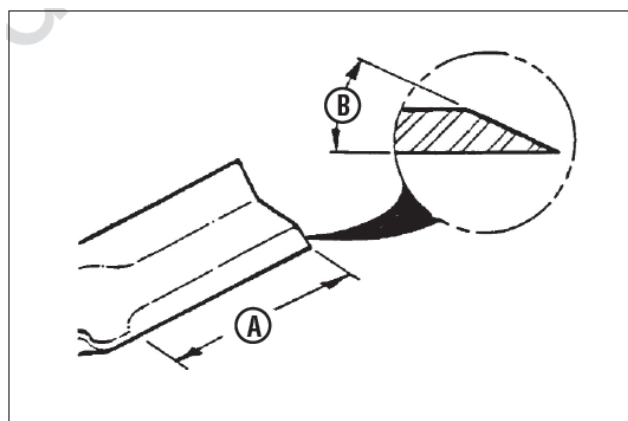


Рис. 44. Заточка ножа



ПРЕДУПРЕЖДЕНИЕ



Не проводите никаких работ по обслуживанию, регулировке и ремонту во время работы двигателя. Остановите двигатель и нож. Включите стояночный тормоз. Выньте ключ из замка зажигания. Отсоедините провод свечи зажигания. Дайте частям двигателя остыть. Крышка бензобака и сапун должны быть плотно закрыты, чтобы избежать пролива бензина.

ЗАМЕНА РЕМНЯ ПРИВОДА НОЖА

Осмотрите ремень привода ножа, как указано в разделе «Проверка ремня привода ножа». Замените ремень, если на нем есть следы повышенного износа или повреждения.

СНЯТИЕ РЕМНЯ

1. Снимите кожух ремня привода ножа. См. раздел «Снятие кожуха ремня привода ножа».
2. Снимите старый ремень.

ЗАМЕНА РЕМНЯ

1. Следуйте предупреждениям на данной странице.
2. Проверьте уровень бензина в баке. Если он полон более, чем на 3/4, снимите бак. См. раздел «Снятие топливного бака». Если в баке менее 3/4 бензина, переходите к следующему шагу.
3. Осторожно поставьте райдер на задний бампер.
4. Проденьте новый ремень через направляющую ремня (В, рис. 45) к шкиву двигателя (А).

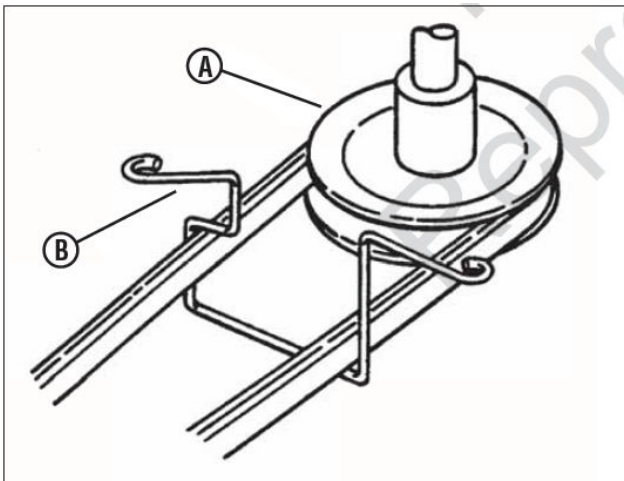


Рис. 45. Шкив и направляющая ремня

5. Переведите рычаг переключения передач в нейтральное положение (N).
6. Рукой поверните скобу сцепления (F, рис. 40) наружу и проденьте ремень между ведущим диском и резиновым приводным диском.

7. Чтобы получить доступ к корпусу цепи, переведите рычаг переключения скоростей в положение 5 передачи. Проденьте ремень вокруг ведущего диска и вставьте его в ременной паз.
8. Снимите натяжной шкив (А, рис. 46 и 47).
9. Установите ремень на шкив вала (С). Убедитесь, что ремень вошел в направляющие шкивов вала (D) и холостого шкива (В). Установите ремень, как показано на рисунке.
10. Установите холостой шкив, снятый при выполнении шага 8. Ушко направляющей холостого шкива должно располагаться в отверстии на кронштейне шкива. Плотно затяните болт холостого шкива.
11. Отрегулируйте направляющую ремня так, чтобы зазор между ремнем и направляющей (Е) составлял 0,16 см.
12. Проверьте натяжение ремня привода ножа и отрегулируйте при необходимости (только на деках 25 и 30"). См. раздел «Регулировка ремня режущей деки».
13. Установите кожух ремня режущей деки.

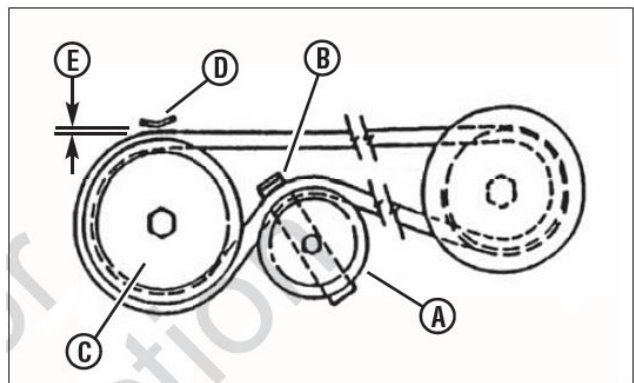


Рис. 46. Схема установки ремня на деках 25" и 30"

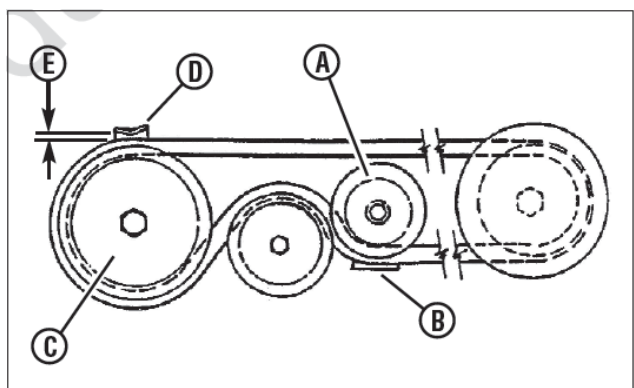


Рис. 47. Схема установки ремня на деках 33"

⚠ ПРЕДУПРЕЖДЕНИЕ ⚠

Не проводите никаких работ по обслуживанию, регулировке и ремонту во время работы двигателя. Остановите двигатель и нож. Включите стояночный тормоз. Выньте ключ из замка зажигания. Отсоедините провод свечи зажигания. Дайте частям двигателя остыть. Крышка бензобака и сапун должны быть плотно закрыты, чтобы избежать пролива бензина. **НЕ ПЫТАЙТЕСЬ** обслуживать или заряжать аккумулятор, установленный на райдере. Снимите его.

АККУМУЛЯТОР СНЯТИЕ АККУМУЛЯТОРА

1. Осторожно снимите каждую сторону крышки аккумулятора (А, рис. 48) с защелок (В) и снимите крышку.

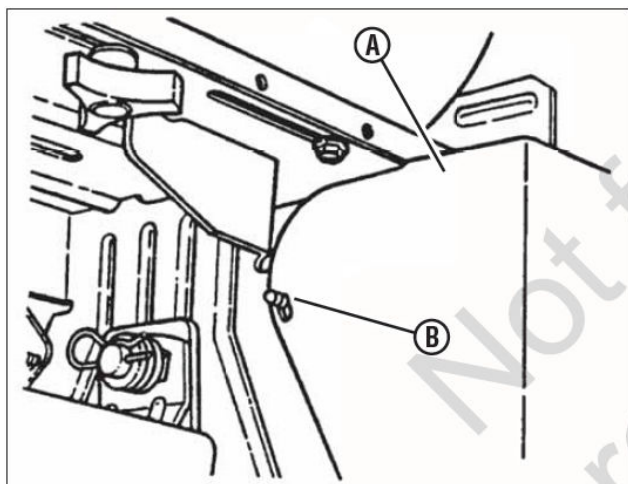


Рис. 48. Снятие крышки аккумулятора

2. Снимите шплинт и шарнир с опоры деки, чтобы получить достаточно места для снятия аккумулятора.
3. Отодвиньте аккумулятор из отсека, чтобы получить доступ к проводам клемм.
4. Запомните расположение проводов (А и В, рис. 49) на аккумуляторе.
5. Отсоедините провода от клемм, сначала отсоединяйте отрицательный провод (черный) (А). Оставьте крепежные гайки и болты, чтобы не потерять.

⚠ ВНИМАНИЕ ⚠

Если аккумулятор снят, не работайте с двигателем без изоляции положительной (+) клеммы провода аккумулятора изолентой, в противном случае может произойти искрение от проводов аккумулятора.

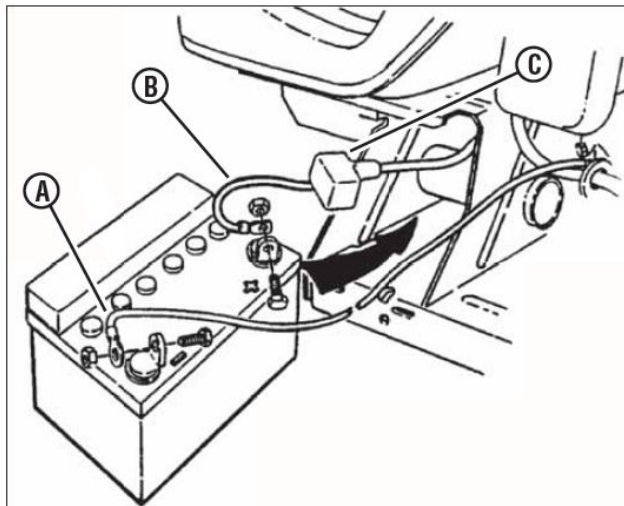


Рис. 49. Соединение аккумулятора

⚠ ВНИМАНИЕ ⚠

Провода должны быть подсоединены к клеммам в надлежащем положении, как показано на рисунке. **НЕ ЗАРЯЖАЙТЕ** аккумулятор, установленный на райдере. **НЕ ИСПОЛЬЗУЙТЕ** ускоренную подзарядку.

УСТАНОВКА АККУМУЛЯТОРА

1. Частично задвиньте аккумулятор в отсек.
2. Подсоедините красный положительный (+) провод (В, рис. 49) первым к положительной клемме (+) аккумулятора и зафиксируйте его гайкой и болтом, идущими в комплекте. Подсоедините черный отрицательный (-) провод (А) последним к отрицательной (-) клемме аккумулятора при помощи гайки и болта. Покройте клеммы небольшим количеством смазки, чтобы избежать коррозии.
3. Установите изолятор положительной клеммы (С).
4. Полностью вставьте аккумулятор в отсек.
5. Установите крышку аккумулятора (А, рис. 48).
6. Установите шарнир и шплинт опоры деки.

ПРЕДУПРЕЖДЕНИЕ

Электролит аккумулятора (кислота) источает воспламеняющийся газ. Не приближайте источники искры и открытого огня к зоне работы аккумулятора, во время зарядки или долива уровня. Электролит (кислота) также является едким веществом. Наденьте защитные очки. Немедленно промойте глаза или кожу, если произошел контакт с электролитом (кислотой). Промывайте пустые емкости из-под кислоты водой и деформируйте их перед тем, как утилизировать. Если кислота пролилась на аккумулятор, одежду или корпус райдера, смойте чистой водой и нейтрализуйте при помощи пищевой соды. Не заряжайте аккумулятор, установленный на райдере. Не используйте ускоренную зарядку аккумулятора.

ОБСЛУЖИВАНИЕ АККУМУЛЯТОРА

1. Снимите аккумулятор. См. раздел «Снятие аккумулятора».
2. Поместите аккумулятор в хорошо проветриваемое помещение на плоскую поверхность.
3. Заполните ячейки дистиллированной водой, чтобы покрыть пластины, которые можно визуально проверить через пластиковый корпус аккумулятора.
4. Снимите крышки ячеек, подсоедините зарядное устройство к клеммам. Красный к положительной (+) клемме, черный – к отрицательной (-).
5. Заряжайте аккумулятор на медленной зарядке 10 часов на уровне 1 ампер.
6. Если аккумулятор не заряжается или заряжается частично после 10 часов зарядки на 1 ампере, замените аккумулятор на новый.

ХРАНЕНИЕ АККУМУЛЯТОРА

Если Вы планируете хранить райдер в межсезонье на заднем бампере, рекомендуется снять аккумулятор, зарядить и поставить его на хранение.

1. Снимите аккумулятор. См. раздел «Снятие аккумулятора».
2. Выполните обслуживание аккумулятора.
3. Зарядите аккумулятор полностью, если требуется.
4. Храните аккумулятор вдали от райдера, на деревянной поверхности. **НЕ ХРАНИТЕ АККУМУЛЯТОР НА БЕТОННОМ ПОЛУ.**

ПОДГОТОВКА НОВОГО АККУМУЛЯТОРА

1. Выньте аккумулятор из коробки.
2. Поместите аккумулятор в хорошо проветриваемое место на плоскую, не бетонную поверхность.
3. Снимите крышки ячеек. Наполните ячейки электролитом (покупается отдельно), если это требуется, до нужного уровня. Заполнение аккумулятора электролитом приведет к уровню 80% зарядки.
4. Со снятыми крышками ячеек, подсоедините зарядное устройство к клеммам аккумулятора: **КРАСНЫЙ** к положительной (+), **ЧЕРНЫЙ** – к отрицательной (-).

ВАЖНО: Никогда не заливайте в аккумулятор никаких других веществ или электролита, отличного от указанного.

5. Заряжайте аккумулятор на 1 ампере 2 часа, чтобы довести уровень зарядки до полного.
6. После зарядки проверьте уровень электролита и добавьте, если необходимо, чтобы довести уровень до 0,5 см ниже пластины ячеек.
7. Установите крышки ячеек.
8. Снимите шплинт и шарнир с опоры деки, чтобы обеспечить достаточно места для установки аккумулятора.
9. Вставьте аккумулятор частично в корпус.
10. Подсоедините красный положительный (+) провод (В, рис. 49) первым к положительной клемме (+) аккумулятора и зафиксируйте его гайкой и болтом, идущими в комплекте. Подсоедините черный отрицательный (-) провод (А) последним к отрицательной (-) клемме аккумулятора при помощи гайки и болта. Нанесите на клеммы небольшое количество смазки, чтобы избежать коррозии.
11. Вставьте аккумулятор в корпус полностью.
12. Установите крышку аккумулятора (А, рис. 48).

ВНИМАНИЕ

Накройте положительную клемму изолятором, расположенном на проводе. Это поможет избежать контакта с металлическими частями, что может привести к образованию искр.

ПРОВЕРКА УРОВНЯ ЗАРЯДА АККУМУЛЯТОРА

Есть два способа проверки аккумуляторов: при нагрузке и без нее. Проверка без нагрузки – процедура, приведенная ниже. Это наиболее простой и распространенный способ. Тест без нагрузки выполняется на аккумуляторе без разряжающего потока. Для выполнения проверки без нагрузки, проверьте уровень заряда при помощи гидрометра или вольтметра.

1. При использовании вольтметра, показания напряжения появляются сразу и указывают состояние заряда. Не забудьте прицепить положительный провод к положительной клемме аккумулятора, а отрицательный – к отрицательной клемме.
2. Гидрометр показывает отдельные значения плотности электролита в каждой ячейке. Эти значения показывают степень заряда. В целом, показания от 1,265 – 1,280 показывают полный заряд. Значения от 1,230-1,260 указывают на то, что аккумулятор нуждается в подзарядке.
3. Таблица на следующей странице показывает уровень заряда, измеренный при помощи шприцевого поплавкового гидрометра, цифрового вольтметра и 5-шарикового гидрометра.

ВНИМАНИЕ

НЕ ЗАРЯЖАЙТЕ аккумулятор, установленный на райдере. **НЕ ИСПОЛЬЗУЙТЕ** ускоренную подзарядку.



РЕГУЛИРОВКИ И РЕМОНТ

ПРОВЕРКА УРОВНЯ ЗАРЯДА АККУМУЛЯТОРА (продолжение)

Таблица состояния заряда аккумулятора			
Состояние зарядки	Шприцевой ареометр	Цифровой вольтметр	5-шариковый ареометр
100% зарядка (Сульфат Стоп)	1,280	12.80 V	Всплывает 5 шариков
100% зарядка	1,265	12.60 V	Всплывает 4 шарика
75% зарядка	1,210	12.40 V	Всплывает 3 шарика
50% зарядка	1,160	12.10 V	Всплывает 2 шарика
25% зарядка	1,120	11.90 V	Всплывает 1 шарик
0% зарядка	Менее 1,100	Менее 11.80 V	Всплывает 0 шариков

АКСЕССУАРЫ ДЛЯ РАЙДЕРА

Номенклатурный код	Описание комплекта	На каких моделях используется
7060517	Колесный балласт (8" колеса)	Все модели райдеров
7060601	Система плавного пуска	Все модели райдеров
7060697	Прицеп	Все модели райдеров
7061400	Колесо деки	Райдеры с декой 33"
7060794	Колесо деки	Райдеры с декой 41" и 42"
7060941	Односекционный травосборник *	Райдеры с декой 25"
7060942	Односекционный травосборник *	Райдеры с декой 26" и 30"
7060943	Односекционный травосборник *	Райдеры с декой 28" и 33"
7060944	Односекционный травосборник *	Райдеры с декой 41" и 42"
7060945	Двухсекционный травосборник *	Райдеры с декой 41" и 42"
7060946	Двухсекционный травосборник *	Райдеры с декой 28" и 33"
7060947	Травосборник на шасси *	Райдеры с декой 28" и 33"
7060948	Газонные грабли	Все модели серии 7 и выше
7060964	Крышка травосборника на шасси	Райдеры с декой 28" и 33"
7061190	Балласт (передний)	Все модели серии 7 и выше
7060959	Бульдозерный отвал (36")	Все модели райдеров
7060357	Колесные цепи (на колеса 16 x 6,50-8)	Все модели райдеров
7060358	Колесные цепи (на колеса 16 x 4,80-8)	Все модели райдеров
7061823	Мульчирующий комплект Ninja (заглушка)	Райдеры с декой 25"
7061049	Мульчирующий комплект (заглушка)	Райдеры с декой 25"
7061253	Мульчирующий комплект Ninja (заглушка)	Райдеры с декой 28"
7061254	Мульчирующий комплект Ninja (заглушка)	Райдеры с декой 30"
7061255	Мульчирующий комплект Ninja (заглушка)	Райдеры с декой 33"
7061220	Мульчирующий комплект Ninja (заглушка)	Райдеры с декой 41" и 42"
7061910	Тележка	
7061911	Аэратор	
7061912	Подборщик мха	
7061913	Газонный уборщик	
7061914	Комплект подборщика	
7061915	Газонные ролики	
7061916	Разбрасыватель	

 *** ПРЕДУПРЕЖДЕНИЕ** 

Травосборники, устанавливаемые на райдерах SNAPPER изготавливаются из тканого материала и подвержены нормальному износу. Проверяйте состояние мешков перед каждым использованием. Немедленно замените изношенные или поврежденные мешки травосборника только на рекомендованные SNAPPER.

РАСПИСАНИЕ РАБОТ ПО ОБСЛУЖИВАНИЮ

МАШИНА И РЕЖУЩАЯ ДЕКА
Каждые 8 часов или Ежедневно
Проверьте систему защитной блокировки
Очистите машину и режущую деку от загрязнений
Очистите отсек двигателя от загрязнений
Каждые 25 часов или ежегодно*
Проверьте давление в шинах
Проверьте время остановки ножа
Проверьте машину и деку на ослабление крепежа
Каждые 50 часов или ежегодно*
Очистите аккумулятор и провода
Проверьте тормоза машины
Ежегодно обращайтесь к дилеру, чтобы
Смазать машину и деку
Проверьте ножи деки**

* В зависимости от того, что наступит раньше.

** Проверяйте ножи чаще в регионах с песчаными почвами или в условиях повышенной запыленности.

ДВИГАТЕЛЬ
Первые 5 часов
Поменяйте масло в двигателе
Каждые 8 часов или Ежедневно
Проверьте уровень масла в двигателе
Каждые 25 часов или ежегодно*
Очистите воздушный фильтр и предварительный фильтрующий элемент **
Каждые 50 часов или ежегодно*
Замените масло в двигателе
Замените масляный фильтр
Ежегодно
Замените воздушный фильтр
Замените предварительный фильтрующий элемент
Ежегодно обращайтесь к дилеру, чтобы
Осмотрите глушитель и искрогаситель
Замените свечу зажигания
Замените топливный фильтр
Очистите систему охлаждения двигателя

* В зависимости от того, что наступит раньше.

** Проверяйте ножи чаще в регионах с песчаными почвами или в условиях повышенной запыленности.

ЗАПАСНЫЕ ЧАСТИ

Регулятор оборотов двигателя (Briggs)	7024155
Регулятор оборотов двигателя (Kohler)	7074320
Трос сцепления / тормоза (кроме модели с декой 33")	7022449
Трос сцепления / тормоза (только модели с декой 33")	7074131
Трос тормоза	7072648
25" нож (стандартный – не совместимый с аэролифтом)	7035619
25" нож (стандартный – совместимый с аэролифтом)	7019518
25" нож (мульчирующий)	7016967
25" нож (Ninja – Ниндзя – с четырьмя режущими кромками)	7029143
28" нож (стандартный – не совместимый с аэролифтом)	7035635
25" нож (стандартный – совместимый с аэролифтом)	7019515
28" нож (мульчирующий)	7016980
28" нож (Ninja – Ниндзя – с четырьмя режущими кромками)	7026453
33" нож (стандартный – не совместимый с аэролифтом)	7034168
33" нож (стандартный – совместимый с аэролифтом)	7019523
33" нож (мульчирующий)	7016982
33" нож (Ninja – Ниндзя – с четырьмя режущими кромками)	7024741
Аэролифт (для дек 25", 28", 33")	7060480
Ремень от двигателя на режущую деку (для дек 25", 28")	7022252
Ремень от двигателя на режущую деку (для дек 33")	7043844
Резиновый приводной диск	7053103
Каталог запасных частей для райдеров с задним расположением двигателя серии 23	7006129

ПОИСК И УСТРАНЕНИЕ НЕИСПРАВНОСТЕЙ

НЕИСПРАВНОСТЬ	ВОЗМОЖНАЯ ПРИЧИНА	СПОСОБ УСТРАНЕНИЯ
Двигатель не запускается от возвратного стартера	Нет бензина в баке.	Залейте бензин в бак.
	Требуется закрыть воздушную заслонку.	Закройте заслонку.
	Отсоединен провод свечи зажигания.	Подключите провод к свече зажигания.
	Неисправен стояночный тормоз, нож или выключатель зажигания.	Обратитесь в авторизованный сервисный центр SNAPPER.
	Не включен стояночный тормоз.	Включите стояночный тормоз.
	Выключатель зажигания находится в положении OFF (выключено).	Переверните выключатель зажигания в положение ON (включено).
Двигатель не запускается от электростартера	Нет бензина в баке.	Залейте бензин в бак.
	Требуется закрыть воздушную заслонку.	Закройте заслонку.
	Отсоединен провод свечи зажигания.	Подключите провод к свече зажигания.
	Неисправен стояночный тормоз, нож или выключатель зажигания.	Обратитесь в авторизованный сервисный центр SNAPPER.
	Не включен стояночный тормоз.	Включите стояночный тормоз.
	Сгорел предохранитель.	Замените предохранитель на новый 20 А.
	Неисправен модуль блокировки.	Обратитесь в авторизованный сервисный центр SNAPPER.
	Выключатель зажигания находится в положении OFF (выключено).	Переверните выключатель зажигания в положение ON (включено).
	Аккумулятор не достаточно заряжен или неисправен.	Зарядите или замените аккумулятор.
	Провода аккумулятора ослабли, сломаны, отсоединены или заржавели.	Почистите и восстановите соединения. Если провода сломаны, замените их на новые.
	Неисправен электростартер или соленоид.	Обратитесь в авторизованный сервисный центр SNAPPER.
	Трос стартера осла, сломан или отсоединен.	Подсоедините трос стартера. Если он сломан, замените его на новый.
Двигатель глохнет после запуска	Отсоединены электропровода или повреждены.	Подсоедините или замените провода на новые.
	Оператор не находится на сидении.	Сядьте в кресло оператора.
	Закрыта воздушная заслонка.	Откройте заслонку.
	Нет бензина в баке.	Залейте бензин в бак.
	Воздушный и/или предварительный фильтр двигателя загрязнен.	Почистите или замените воздушный фильтр.
	Свеча зажигания неисправна или имеет неправильный зазор между электродами.	Обслужите свечу зажигания.
	Забит топливный фильтр.	Замените топливный фильтр.
	В топливную систему попала вода, грязь или старый бензин.	Слейте бензин и промойте топливную систему.
Двигатель теряет мощность	Закрыт сапун крышки топливного бака.	Откройте сапун.
	Слишком сильная нагрузка на двигатель.	Снизьте нагрузку.
	Воздушный и/или предварительный фильтр двигателя загрязнен.	Почистите или замените воздушный фильтр.
	Свеча зажигания неисправна.	Обслужите свечу зажигания.
	В топливную систему попала вода, грязь или старый бензин.	Слейте бензин и промойте топливную систему.
Двигатель запускается после остановки.	Загрязнения на охлаждающем экране двигателя.	Очистите все загрязнения с охлаждающего экрана двигателя.
	Дроссель установлен в положение полных оборотов (FAST).	Установите дроссель в положение низких оборотов (SLOW) и дайте двигателю поработать на холостых оборотах. Затем поверните ключ в замке зажигания в положение OFF (выключено).
Чрезмерная вибрация	Нож режущей деки поврежден, погнут или разбалансирован.	Проведите обслуживание ножа.
	Ослаб крепеж ножа.	Проведите обслуживание и затяните элементы крепления ножа.
	Ослаб или потерян аэролифт (если райдер оборудован аэролифтом).	Установите аэролифт. Плотно затяните до нужного момента затяжки.
	Ремень изношен или на нем появились неровности.	Замените ремень.
	Погнут какой-либо шкив деки.	Замените шкив.

ПОИСК И УСТРАНЕНИЕ НЕИСПРАВНОСТЕЙ

НЕИСПРАВНОСТЬ	ВОЗМОЖНАЯ ПРИЧИНА	СПОСОБ УСТРАНЕНИЯ
Райдер не двигается. Потеря сцепления.	Изношен или поврежден ведущий диск.	Замените ведущий диск.
	Резиновый приводной диск плохо ходит по ведущему.	Отрегулируйте резиновый приводной диск.
	Потерян конический осевой болт и гайка.	Установите болт и гайку SNAPPER.
	Прихват осевого подшипника.	Обратитесь в авторизованный сервисный центр SNAPPER.
Нож не срезает траву.	Недостаточная смазка в корпусе цепи или трансмиссии / дифференциале.	Обратитесь в авторизованный сервисный центр SNAPPER.
	Рычаг ножа установлен в положение OFF (выключено).	Переведите рычаг в положение ON (включено).
	Проскальзывает ремень режущей деки.	Отрегулируйте или замените ремень.
Стрижка травы выполняется плохо.	Нож затуплен, изношен или поврежден.	Заточите или замените нож.
	Давление в шинах разное.	Подкачайте шины до уровня 12 PSI.
	Высота стрижки слишком высокая или низкая.	Отрегулируйте высоту стрижки.
	Слишком низкие обороты двигателя.	Переведите рычаг дросселя в положение полных оборотов (FAST).
	Слишком высокая скорость движения райдера.	Переключитесь на пониженную передачу при помощи рычага переключения скоростей.
	Террасированный срез (с одной стороны выше, чем с другой).	Проведите процедуру бокового выравнивания режущей деки.
	Превышен угол наклона режущей деки вперед (назад).	Проведите процедуру прямого выравнивания режущей деки.
	Нож затуплен или поврежден.	Заточите или замените нож.
Плохой выброс травы.	Проскальзывает ремень режущей деки.	Отрегулируйте натяжение или замените ремень.
	Слишком низкие обороты двигателя.	Переведите рычаг дросселя в положение полных оборотов (FAST).
	Слишком высокая скорость движения райдера.	Переключитесь на пониженную передачу при помощи рычага переключения скоростей.
	Мокрая трава.	Производите стрижку травы, когда она сухая.
	Нож затуплен, изношен или поврежден.	Заточите или замените нож.
	Скопление обрезков травы под декой.	Почистите деку изнутри.
Утечка масла.	На деку установлен неправильный нож.	Установите подходящий нож SNAPPER.
	Подтекает корпус цепи или пробки дифференциала.	Проверьте пробки на предмет повреждений и их общее состояние. Проверьте прокладки.
	Утечка из двигателя.	Обратитесь в авторизованный сервисный центр SNAPPER.

ГАРАНТИЯ

ГАРАНТИЙНАЯ ПОЛИТИКА BRIGGS & STRATTON POWER PRODUCTS GROUP, L.L.C.

Briggs & Stratton Power Products Group, LLC отремонтирует и/или заменит бесплатно любые части оборудования, имеющие дефект материала или сборки, или и тот, и другой. Briggs & Stratton Corporation отремонтирует и/или заменит, бесплатно любые части двигателя Briggs and Stratton* (если установлен), имеющие дефект материала или сборки, или и тот, и другой. Транспортные расходы на продукцию, которая предоставляется для ремонта или замены по данной гарантии, несет покупатель. Данная гарантия действительная в течение периодов, и имеет условия, указанные ниже. Для гарантийного обслуживания обратитесь в ближайший Авторизованный Сервисный центр.

Никаких других экспресс-гарантий не существует. Связанные гарантии, включающие товарную пригодность и соответствие определенной цели, ограничиваются одним годом от даты покупки или сроком, определенным законодательством.

Некоторые штаты или страны не допускают ограничений на длительность гарантии, некоторые не допускают ограничений или исключений побочных или косвенных убытков, поэтому упомянутые выше ограничения и исключения могут к Вам не относиться. Данная гарантия дает Вам специальные законные права, кроме которых Вы также можете иметь другие права, которые варьируются в зависимости от страны или штата.

ГАРАНТИЙНЫЙ СРОК

Единица	Непрофессиональное использование	Коммерческое использование
Оборудование	2 года	90 дней
Двигатель*	2 года	1 год
Аккумулятор	1 год	1 год

Гарантийный период начинается с даты покупки первым розничным покупателем или конечным коммерческим пользователем, и длится в течение периода времени, указанного выше. «Непрофессиональное использование» означает использование в личном домашнем хозяйстве розничным покупателем. «Коммерческое использование» - это все остальное, включая использование в коммерческих целях для извлечения прибыли или сдача в аренду. Как только продукт начинает использоваться в коммерческих целях, он также получает статус «коммерческого использования» в отношении данной гарантии.

Никакой регистрации изделия не требуется, чтобы получить гарантию Briggs&Stratton. Сохраните доказательство покупки. Если у Вас не будет доказательства даты первоначальной покупки, когда Вам потребуется гарантийное обслуживание, то для определения действительности гарантии будет использоваться дата производства изделия.

О ВАШЕЙ ГАРАНТИИ

Мы поддерживаем гарантийный ремонт и приносим свои извинения за неудобства, которые Вы в связи с этим испытываете. Гарантийное обслуживание можно получить только в сервисных центрах, авторизованных Briggs&Stratton (BSPPG, LLC).

Большинство гарантийных ремонтов выполняется в плановом порядке, но иногда требования в гарантийном ремонте могут не быть приняты. Данная гарантия относится только к дефектам в материале или сборке. Она не покрывает повреждения, вызванные неправильным использованием или плохим обращением, неправильным обслуживанием или ремонтом, нормальным износом или механическими повреждениями, а также старым или неправильным топливом.

Неправильное использование или плохое обращение – Правильное использование данного изделия и его предназначение описано в руководстве по эксплуатации. Использование изделия способом, не описанным в руководстве или использование изделия после его повреждения, приведет к отказу в гарантии. Гарантия не будет действительна, если серийный номер продукта удален, или изделие было модифицировано или изменено любым способом, или если изделие имеет следы плохого обращения, такого как механические повреждения, а также повреждения, вызванные коррозией от воды или химического вещества.

Неправильное обслуживание или ремонт – Данное изделие должно обслуживаться в соответствии с процедурами и расписанием, приведенными в руководстве по эксплуатации, и с использованием оригинальных запасных частей Briggs & Stratton. Повреждения, полученные в результате несвоевременного или недостаточного обслуживания или использования неоригинальных запасных частей, не являются гарантийными.

Нормальный износ – Как и все механические устройства, Ваше оборудование подвергается износу даже при надлежащем обслуживании. Данная гарантия не покрывает ремонт в случае, когда нормальная эксплуатация истощает срок службы детали или оборудования. Обслуживание и расходные материалы, такие как фильтры, ремни, режущие ножи и тормозные накладки (кроме тормозных накладок двигателя) не покрываются гарантией только из-за характеристик износа, если только причиной выхода из строя не является дефект материала или сборки.

Старое топливо – Для правильного функционирования данное изделие требует свежего топлива, соответствующего критериям, определенным в руководстве по эксплуатации. Повреждения, вызванные старым топливом (утечки из карбюратора, забитые топливные провода, залипшие клапана, и т.д.) не входят в гарантию.

* Относится только к двигателям Briggs & Stratton. Гарантия на двигатели, отличные от Briggs and Stratton, обеспечиваются производителями двигателей.

SNAPPER®

ЕВРОПЕЙСКИЕ РАЙДЕРЫ С ЗАДНИМ РАСПОЛОЖЕНИЕМ ДВИГАТЕЛЯ СЕРИЯ 23

Спецификации	E2512523BVE	E2812523BVE	E2813523BVE	E331523KVE
Ширина режущей деки	25" (64 см)	28" (64 см)	28" (64 см)	33" (84 см)
Высота стрижки (см)	3,8-10,2	3,8-10,2	3,8-10,2	3,8-10,2
Тип трансмиссии	5-скорост. дисковая	5-скорост. дисковая	5-скорост. дисковая	5-скорост. дисковая
Скорость движения вперед (км/ч)	1,6 – 7,4	1,6 – 7,4	1,6 – 7,4	1,6 – 7,4
Скорость движения назад (км/ч)	0 – 3	0 – 3	0 – 3	0 – 3
Мощность двигателя (л.с. / кВт)	12,5 / 6,9	12,5 / 6,9	13,5 / 7,0	15,0 / 8,5
Рабочий объем двигателя (куб. см.)	344	344	344	426
Объем топливного бака	7	7	7	7

Запчасти

Запчасти	Код
Режущий нож (25", стандартный, аэролифт)	7019518
Режущий нож (28", стандартный, аэролифт)	7019515
Режущий нож (33", стандартный, аэролифт)	7019523
Ремень режущей деки (25 и 28")	7022252
Ремень режущей деки (33")	7043844
Каталог запасных частей	7006129

Информация о номинальной мощности двигателя: Номинальная брутто-мощность двигателя для отдельных моделей бензиновых двигателей указана в соответствии с SAE (Ассоциация Инженеров Автомобилестроения), код J1940 (Процедура оценки мощности и крутящих моментов малых двигателей). Номинальная производительность получена и скорректирована в соответствии с SAE J1995 (с изменениями 2002-05). Крутящий момент оценивается на 3060 об/мин, мощность в лошадиных силах получена на 3600 об/мин. Реальная брутто-мощность двигателя будет ниже, так как на нее влияют, помимо прочего, условия окружающей среды и разнообразие самих двигателей. Поскольку существует широкий ряд оборудования, на который устанавливаются двигатели, а также различия в климатических условиях, в которых работает оборудование, бензиновый двигатель не будет развивать указанную брутто-мощность при использовании на данном экземпляре оборудования (реальная или чистая мощность). Это различие обусловлено множеством факторов, включающих, но не ограничивающихся аксессуарами (воздушный фильтр, выхлопная система, система зарядки, охлаждения, карбюратор, топливный насос, и т.д.), областью применения, условиями окружающей среды (температура, влажность, высота над уровнем моря), а также разнообразием самих двигателей. Из-за производственных ограничений, компания Briggs & Stratton может заменить двигатель более высокой номинальной мощности на двигатель данной серии.