

Инструкция по эксплуатации

Газовый напольный котел Buderus Logano GE434-350
30008065 цифр. в собр. виде

Цены на товар на сайте:

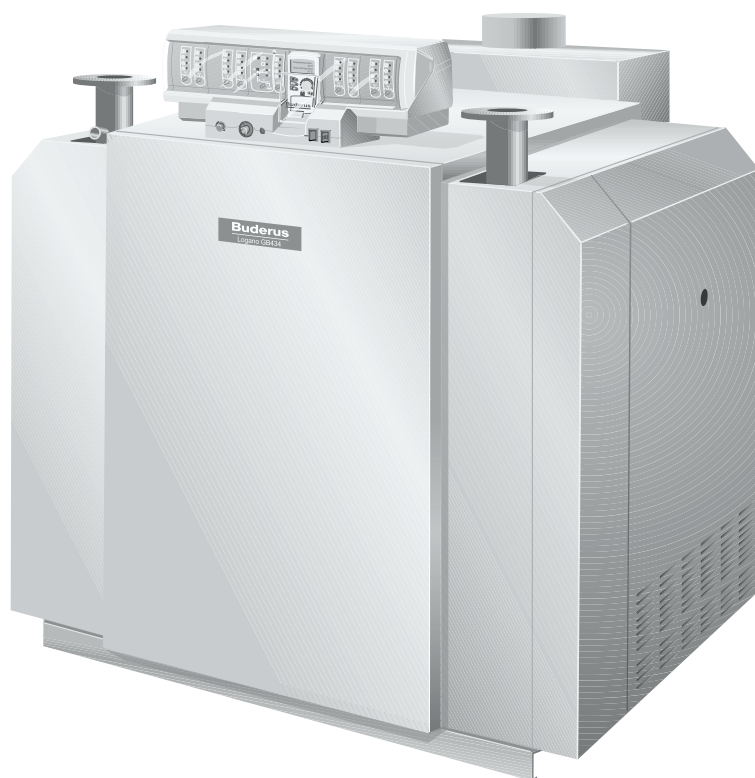
http://kotly.vseinstrumenti.ru/gazovye/napolnye/buderus/logano_ge434-350_30008065_tsifr._v_sobr._vide/

Отзывы и обсуждения товара на сайте:

http://kotly.vseinstrumenti.ru/gazovye/napolnye/buderus/logano_ge434-350_30008065_tsifr._v_sobr._vide/#tab-Responses

Инструкция по пуску в эксплуатацию и техническому обслуживанию

Специальный газовый
отопительный котел
Logano GE434



Buderus



Оборудование соответствует основным требованиям соответствующих европейских нормативных документов.

Соответствие подтверждено. Необходимые документы и оригинал декларации о соответствии хранятся на фирме-изготовителе.

Об этой инструкции

В этой инструкции приведены применяемые в различных странах виды газа, которые действительны только для этих стран.



УКАЗАНИЕ ДЛЯ ПОТРЕБИТЕЛЯ

При эксплуатации установки соблюдайте нормы и правила, действующие в той стране, где она эксплуатируется!

Настоящая инструкция содержит важную информацию о безопасном и правильном вводе в эксплуатацию и техническом обслуживании специального газового отопительного котла Logano GE434.

Инструкция по вводу в эксплуатацию и техническому обслуживанию предназначена для специалистов, имеющих специальное образование и опыт работы с отопительными установками, а также опыт в монтаже газового оборудования.

В этой документации приведено также дополнительное оборудование, которое может использоваться при монтаже отопительного котла. При установке дополнительного оборудования пользуйтесь соответствующими инструкциями по монтажу.

Информация по объему поставки, транспортировке, установке, а также электрическом подключении содержится в инструкции по монтажу отопительного котла.

Оставляем за собой право на изменения!

Вследствие постоянного технического совершенствования возможны незначительные изменения в рисунках, функциональных решениях и технических параметрах.

Обновление документации

Обращайтесь к нам, если у Вас есть предложения по усовершенствованию техники или при обнаружении недостатков.

1	Общие положения	5
2	Указания по безопасной эксплуатации	7
2.1	Применение по назначению	7
2.2	Условные обозначения	7
2.3	Соблюдайте эти указания	8
2.4	Инструменты, материалы и вспомогательные средства	10
2.5	Утилизация	10
3	Описание установки	11
4	Технические характеристики	12
5	Подключение отопительного котла	14
5.1	Указания по монтажу присоединительного участка и системы контроля дымовых газов	14
5.1.1	Монтаж присоединительного участка дымовых газов	14
5.1.2	Система контроля дымовых газов	14
5.2	Указания для подключения отопительного котла к трубопроводной сети	15
5.2.1	Обратная линия системы отопления	15
5.2.2	Подающая линия системы отопления	15
5.3	Заполнение котла водой и проверка герметичности всех соединений	16
5.4	Подключение газопровода	17
5.5	Выполнение электрических подключений	17
6	Включение отопительной установки	18
6.1	Пуск в эксплуатацию	19
6.1.1	Запись параметров газа	19
6.1.2	Подготовка отопительной установки к пуску	19
6.1.3	Проверка герметичности газопроводов	19
6.1.4	Удаление воздуха из газопровода	20
6.1.5	Проверка приточно-вытяжной вентиляции и подключения газа	21
6.1.6	Проверка оснащения приборами	22
6.1.7	Включение отопительной установки и пуск горелки	24
6.1.8	Измерение подаваемого давления газа	25
6.1.9	Проверка герметичности в рабочем режиме	26
6.1.10	Проведение замеров	27
6.1.11	Установка боковых стенок	32
6.1.12	Проинформировать обслуживающий персонал и передать ему техническую документацию	32
6.2	Протокол пуска в эксплуатацию	33
7	Выключение отопительной установки	34
7.1	Выключение отопительной установки на системе управления	34
7.2	Выключение отопительной установки при аварии	34

8	Осмотр и техническое обслуживание отопительной установки	35
8.1	Общие указания	35
8.2	Подготовка отопительного котла к чистке.	35
8.3	Чистка отопительного котла	36
8.3.1	Чистка котла щетками	36
8.3.2	Влажная чистка котла.	38
8.4	Чистка газовой горелки	40
8.5	Проверка внутренней герметичности	41
8.6	Проверка и регулировка давления воды в отопительной установке	42
8.7	Измерение давления на форсунках	43
8.8	Протокол осмотра и технического обслуживания.	45
9	Перенастройка котла на другой вид газа	48
9.1	Перенастройка на другой вид газа того же семейства	48
9.2	Перенастройка на другой вид газа	49
10	Устранение неисправностей горелки	53
10.1	Неисправность горелки на котле с аналоговым блоком управления горелкой (автомат горения газа TFI 812).	53
10.2	Неисправность горелки на котле с цифровым блоком управления горелкой (автомат горения газа MPA 50)	54
11	Устранение неисправностей	55
11.1	Аналоговый блок управления горелкой	55
11.2	Цифровой блок управления горелкой	57
12	Условия эксплуатации отопительного котла для стран, не являющихся участниками ЕС.	61
12.1	Условия электроснабжения.	61
12.2	Требования к помещению установки оборудования.	62
12.3	Подача приточного воздуха и тракт дымовых газов	63
12.4	Условия для топлива - природного газа Н (требования к физическим параметрам)	63
12.5	Условия для топлива - природного газа Н (требования к химическим параметрам)	64
12.6	Условия для топлива - сжиженного газа: смеси бутана с пропаном (требования к химическим параметрам)	64
12.7	Условия для топлива - сжиженного пропана (требования к химическим параметрам)	64
12.8	Требования к гидравлике и качеству воды	65
12.9	Условия эксплуатации	66
13	Алфавитный указатель	67
14	Декларация о соответствии	71

1 Общие положения



УКАЗАНИЕ ДЛЯ ПОТРЕБИТЕЛЯ

При эксплуатации установки соблюдайте нормы и правила, действующие в той стране, где она эксплуатируется!

Обратите внимание на параметры, приведенные на фирменной табличке котла. Они являются определяющими и должны быть обязательно соблюдены.

При установке котла в стране, не являющейся членом "Европейского союза", следует обязательно соблюдать приведенные в главе 12 "Условия эксплуатации отопительного котла для стран, не являющихся участниками ЕС" на стр. 61.

Условия эксплуатации	Размерность		Примечания – уточнение требований
Максимальная температура подающей линии $T_{\text{макс}}/TS$	°C	100 – 120	Максимально-допустимая температура подающей линии может находиться внутри этого диапазона, согласно национальным правилам. Граница срабатывания (предохранительного ограничителя температуры STB). Максимально возможная температура подающей линии = граница срабатывания (STB) - 18 K. Пример: Граница срабатывания (STB) = 100 °C Температура подающей линии = 100 °C - 18 K = 82 °C.
Допустимое общее избыточное давление PMS:	бар	макс. 6	
Макс. временная константа предохранительного ограничителя температуры:	с	макс. 40	
Макс. временная константа регулятора температуры	с	макс. 40	
Исполнение	–	–	B ₁₁ , B _{11BS}

Таб. 1 Условия эксплуатации отопительного котла

Категории газа для стран-членов ЕС, согласно EN 437

Особые требования для каждой страны приведены в соответствующей национальной документации.

Страна	Категория газа	Подаваемое давление, мбар
DK, FI, IT, SE	I _{2H}	20
BE	I _{2E(R)B}	20; 25
DE	II _{2ELL3P}	20; 50
AT, CH	II _{2H3P}	20; 50
CZ	II _{2H3P}	18; 37
ES, GB, IT, PT	II _{2H3P}	20; 37
GR	II _{2H3B/P}	20; 50
FR	II _{2Esi3P}	20; 25; 37
LU	II _{2E3B/P}	20; 50
HU	II _{2HS3P}	25; 50
NL	II _{2L3P}	25; 50

Таб. 2 Категории газа для стран-членов ЕС, согласно EN 437

Категории газа для стран - не членов ЕС, на которые не распространяется действие EN 437.

Для стран, не входящих в Европейский Союз, соблюдайте данные, приведенные в главе 12 "Условия эксплуатации отопительного котла для стран, не являющихся участниками ЕС", стр. 61.

Страна	Категория газа	Подаваемое давление, мбар
BR, EE	I _{2H}	20
BY, CN, HR, RO, RU, SI, TR, UA	II _{2H3P}	20; 50
SK, TR	II _{2H3P}	20; 37
BA, BG, HR, TR	II _{2H3B/P}	20; 50
PL	GZ 50, пропан	20; 36

Таб. 3 Категории газа для стран, не являющихся членами ЕС

Список стран

Сокращенное обозначение	Страна
AT	Австрия
BA	Босния и Герцеговина
BE	Бельгия
BG	Болгария
BR	Бразилия
BY	Беларусь
CH	Швейцария
CN	Китай
CZ	Чехия
DE	Германия
DK	Дания
EE	Эстония
ES	Испания
FI	Финляндия
FR	Франция
GB	Великобритания
GR	Греция
HR	Хорватия
HU	Венгрия
IE	Ирландия
IT	Италия
LU	Люксембург
NL	Нидерланды
PL	Польша
PT	Португалия
RO	Румыния
RU	Россия
SE	Швеция
SI	Словения
SK	Словакия
TR	Турция
UA	Украина

Таб. 4 Список стран

2 Указания по безопасной эксплуатации

Соблюдайте эти указания для обеспечения Вашей безопасности.

2.1 Применение по назначению

Специальный газовый отопительный котел Logano GE434 предназначен для приготовления горячей воды в системе отопления и горячего водоснабжения, например, в коттеджах на одну или несколько семей.

Отопительный котел может быть оснащен системой управления Logamatic 4000.

Конструкция и условия эксплуатации специального газового отопительного котла Logano GE434 фирмы Будерус с атмосферным сжиганием газа соответствуют основным требованиям Правил эксплуатации газового оборудования 90/396/EWG с учетом EN 656. Требования Правил по обеспечению коэффициента полезного действия 92/42/EWG (для низкотемпературных котлов) выполняются.

2.2 Условные обозначения

Имеются две степени опасности, отмеченные специальными словами:



ОПАСНО ДЛЯ ЖИЗНИ

Указывает на опасность, которая может исходить от установки и которая при работе без соответствующей предосторожности может привести к тяжелым травмам или смерти.



ОПАСНОСТЬ ПОЛУЧЕНИЯ ТРАВМ/ ПОВРЕЖДЕНИЕ ОБОРУДОВАНИЯ

Указывает на возможную опасную ситуацию, которая может привести к средним и легким травмам или стать причиной повреждения оборудования.

Другие символы, обозначающие опасность и указания по применению:



ОПАСНО ДЛЯ ЖИЗНИ

из-за возможного поражения электрическим током.



УКАЗАНИЕ ДЛЯ ПОТРЕБИТЕЛЯ

Указания для потребителя по оптимальному использованию и настройке оборудования, а также другая полезная информация.

2.3 Соблюдайте эти указания

При монтаже и эксплуатации следует соблюдать:

- местные строительные нормы и правила по условиям установки оборудования.
- местные строительные нормы и правила по обеспечению приточно-вытяжной вентиляции, а также для подключения дымовой трубы.
- правила подключения к электросети.
- технические правила газоснабжающей организации по подключению газовой горелки к местной сети.
- инструкции и правила по оснащению приборами безопасности отопительной установки, в которых теплоносителем является вода.
- указания по монтажу для производителя работ по установке котла.

Для Польши (PL):

Согласно польским требованиям PN-91/B-0214, раздел 2.5, отопительные котлы мощностью > 100 кВт должны иметь в подающей линии предохранительное устройство контроля уровня воды. Предохранительное устройство контроля уровня воды устанавливается заказчиком между котловым патрубком и первым запорным вентилем.



УКАЗАНИЕ ДЛЯ ПОТРЕБИТЕЛЯ

Используйте только оригинальные детали фирмы Будерус. Фирма Будерус не несет ответственности за повреждения, возникшие от установки запасных частей, поставленных не фирмой Будерус.



ПРЕДУПРЕЖДЕНИЕ!

ОПАСНО ДЛЯ ЖИЗНИ

из-за взрыва воспламенившихся газов. При наличии запаха газа существует опасность взрыва!

- Не допускать открытого огня! Не курить! Не использовать зажигалки!
- Избегать образования искр! Не трогать электрические выключатели и штекеры, не пользоваться телефонами и электрическими звонками!
- Закрыть главный запорный кран на трубопроводе подачи газа!
- Открыть окна и двери!
- Предупредить жильцов дома, но не звонить в двери!
- Находясь вне здания, позвонить на предприятие газоснабжения!
- При слышимом шуме выхода газа незамедлительно покинуть здание, не допускать проникновения в него третьих лиц; находясь вне здания, вызвать милицию и пожарную команду.



ПРЕДУПРЕЖДЕНИЕ!

ОПАСНО ДЛЯ ЖИЗНИ

из-за взрыва воспламенившихся газов

- Работы с газовым оборудованием возможны только при наличии разрешения на их проведение.



ПРЕДУПРЕЖДЕНИЕ!

ОПАСНО ДЛЯ ЖИЗНИ

из-за поражения электрическим током при открытой крышке системы управления.

- Прежде чем открыть систему управления: следует обесточить оборудование аварийным выключателем или отключить соответствующий защитный автомат в здании.
- Обеспечить защиту отопительной установки от непреднамеренного включения.

Помещение для установки котла/котельная, приточная вентиляция и удаление дымовых газов



ПРЕДУПРЕЖДЕНИЕ!

ОПАСНО ДЛЯ ЖИЗНИ

из-за отравления.
Недостаточный приток свежего воздуха в помещение может привести к опасным отравлениям дымовыми газами.

- Следите за тем, чтобы вентиляционные отверстия для притока и вытяжки воздуха не были уменьшены в сечении или перекрыты.
- Запрещается эксплуатировать отопительный котел, если невозможно сразу устранить неисправность.
- Укажите письменно лицам, эксплуатирующим оборудование, на недостатки и опасности.



ПРЕДУПРЕЖДЕНИЕ!

ОПАСНОСТЬ ВОЗНИКНОВЕНИЯ ПОЖАРА

из-за наличия легковоспламеняющихся материалов или жидкостей.

- Запрещается хранить легковоспламеняющиеся материалы или жидкости в непосредственной близости от котла.



ПРЕДУПРЕЖДЕНИЕ!

ОПАСНО ДЛЯ ЖИЗНИ

из-за отравления выходящими дымовыми газами

- Обратите внимание на то, чтобы во время работы горелки в котельной не работали никакие принудительные вентиляционные устройства, которые удаляли бы воздух для сгорания газа из этого помещения, например, вытяжные зонты, сушилки белья, вентиляторы.



ПРЕДУПРЕЖДЕНИЕ!

ОПАСНО ДЛЯ ЖИЗНИ

из-за отравления выходящими дымовыми газами

- Учтите, что отопительный котел можно эксплуатировать только с дымовой трубой или системой отвода дымовых газов, которые обеспечивают необходимый напор в рабочем режиме.



ОСТОРОЖНО!

ВОЗМОЖНО ПОВРЕЖДЕНИЕ ОБОРУДОВАНИЯ

вследствие замерзания установки.
При минусовой температуре отопительная установка может замерзнуть, если не включена система управления.

- Защитите отопительную установку от замораживания.
- При отключенной системе управления нужно слить воду из отопительного котла, бака-водонагревателя, трубопровода системы отопления, а также, на сколько это возможно, из труб питьевой воды.



ПРЕДУПРЕЖДЕНИЕ!

ОПАСНО ДЛЯ ЖИЗНИ

из-за отравления.
При вмешательстве в систему контроля дымовых газов возникает угроза отравления человека выходящими дымовыми газами.

- Не допускается проводить никаких ремонтных работ в системе контроля дымовых газов.
- При замене деталей пользуйтесь только оригинальными запасными частями.
- После замены устанавливайте датчики в прежнее положение.



ПРЕДУПРЕЖДЕНИЕ!

ОПАСНО ДЛЯ ЖИЗНИ

из-за отравления выходящими дымовыми газами.

При частом срабатывании системы контроля дымовых газов может быть нарушена работа дымовой трубы или тракта дымовых газов.

- При частом срабатывании системы контроля дымовых газов необходимо устранить неисправность и проверить работоспособность установки.



ПРЕДУПРЕЖДЕНИЕ!

ОПАСНО ДЛЯ ЖИЗНИ

из-за отравления выходящими дымовыми газами.

- Убедитесь в том, что запорный клапан дымовых газов с термическим управлением не установлен за прерывателем тяги.

2.4 Инструменты, материалы и вспомогательные средства

Для монтажа и технического обслуживания отопительного котла Вам потребуется стандартный набор инструментов, обычно необходимый для работ с системой отопления, а также с газо- и водопроводом.

Кроме того, целесообразно иметь:

- тележку со стяжными ремнями

2.5 Утилизация

- При утилизации упаковки отопительного котла соблюдайте экологические нормы.
- Утилизация компонентов отопительной установки (например, отопительного котла или системы управления) должна проходить в специальных организациях с соблюдением правил охраны окружающей среды.

3 Описание установки

Logano GE434 (рис. 1) состоит из правого и левого котловых блоков, на каждом из которых установлено по одной газовой горелке.

Основные составные части отопительного котла:

- Котловые блоки (рис. 1, **поз. 1**) и газовые горелки (рис. 1, **поз. 4**).
В блоках котла тепло, производимое горелкой, передается воде, циркулирующей в системе отопления.
- Обшивка котла (рис. 1, **поз. 2**) и теплоизоляция (рис. 1, **поз. 5**).
Обшивка котла и теплоизоляция препятствуют потерям энергии.
- Система управления (рис. 1, **поз. 3**), дополнительный регулятор и два автомата горения газа (на одну газовую горелку - один автомат горения).
Система управления и автоматы горения служат для контроля и регулирования всех электрических узлов отопительного котла.

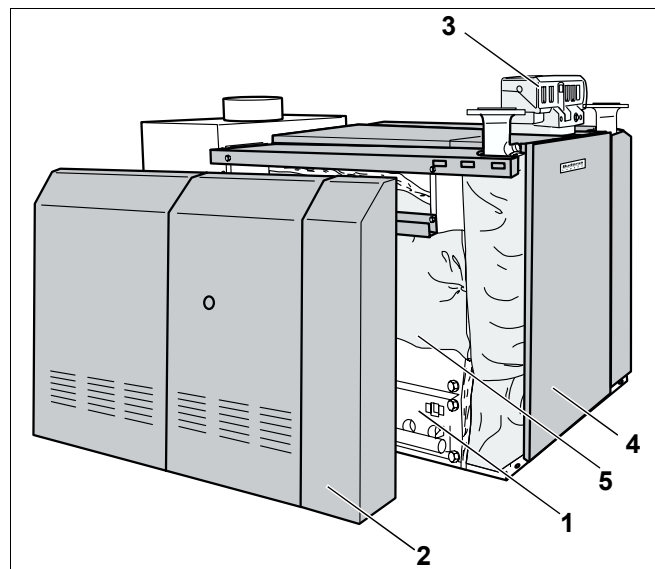


Рис. 1 Logano GE434

поз. 1: правая газовая горелка

поз. 2: обшивка котла

поз. 3: система управления

поз. 4: передняя стенка котла

поз. 5: правый котельный блок с теплоизоляцией

4 Технические характеристики

Технические характеристики газового специального отопительного котла Logano GE434												
Типоразмер котла		кВт	150	175	200	225	250	275	300	325	350	375
Количество секций		Кол-во	2 x 7	2 x 8	2 x 9	2 x 10	2 x 11	2 x 12	2 x 13	2 x 14	2 x 15	2 x 16
Номинальная мощность сжигания	частичная нагрузка полная нагрузка	кВт	75,0	87,5	100,0	112,5	125,0	137,5	150,0	162,5	175,0	187,5
		кВт	150,0	175,0	200,0	225,0	250,0	275,0	300,0	325,0	350,0	375,0 ¹
Тепловая мощность сжигания	частичная нагрузка полная нагрузка	кВт	81,0	94,5	108,0	121,5	134,5	148,0	161,5	175,0	188,5	202,0
		кВт	162,0	189,0	216,0	243,0	269,0	296,0	323,0	350,0	377,0	404,0 ²
Температура дымовых газов ³	частичная нагрузка полная нагрузка	°C	84	72	75	78	76	76	77	91	81	84
		°C	116	104	110	117	103	109	113	116	121	124
Весовой поток дымовых газов	частичная нагрузка полная нагрузка	кг/с	0,0798	0,1187	0,1146	0,1197	0,1510	0,1612	0,1671	0,1958	0,2053	0,2090
		кг/с	0,0925	0,1382	0,1393	0,1405	0,1903	0,1938	0,1997	0,2398	0,2432	0,2497
Содержание CO ₂	частичная нагрузка полная нагрузка	%	4,0	3,1	3,7	4,0	3,5	3,6	3,8	3,5	3,6	3,8
		%	7,2	5,5	6,3	7,1	5,7	6,2	6,6	5,9	6,3	6,6
Напор		Па	3									
Знак CE, отопительный котел			CE-0085 AS 0285									

Таб. 5 Технические характеристики

1 Примечание для Испании (ES): 370 кВт (номинальная теплопроизводительность)

2 Примечание для Испании (ES): 399 кВт (тепловая мощность сжигания)

3 По DIN EN 656. Минимальная температура дымовых газов для расчета дымовой трубы согласно DIN 4705 ниже примерно на 6 К.

Типоразмер котла	Обозначение форсунок основного газа				Номинальное давление газа на форсунках ¹ Природный газ Н (G20) мбар
	Природный газ Н (G20)	Природный газ L (G25)	Сжиженный газ пропан P (G31)	Сжиженный газ пропан/бутан B/P (G30)	
кВт					
150 - 375	295	340	190	180	14

Таб. 6 Форсунки основного газа и номинальное давление газа на форсунках

1 При температуре газа 15 °C и давлении воздуха 1013 мбар

Типо- размер котла	Давление на форсунках										
	Сжиженный газ пропан P (G 31)										
	Подаваемое давление (рабочее давление)										
	58 - 37	36	35	34	33	32	31	30	29	28	27
кВт	мбар	мбар	мбар	мбар	мбар	мбар	мбар	мбар	мбар	мбар	мбар
150 - 375	35	34	33	32	31	30	29	28	27	26	25

Таб. 7 Давление на форсунках для сжиженного пропана (P) в зависимости от подаваемого давления

Типо- размер котла	Давление на форсунках										
	Сжиженный газ смесь бутан/пропан B/P (G 30)										
	Подаваемое давление (рабочее давление)										
	58 - 37	36	35	34	33	32	31	30	29	28	27
кВт	мбар	мбар	мбар	мбар	мбар	мбар	мбар	мбар	мбар	мбар	мбар
150 - 375	31,5	31,5	31,5	31,5	31	30	29	28	27	26	25

Таб. 8 Давление на форсунках для сжиженного газа бутан/пропан (B/P) в зависимости от подаваемого давления

Типоразмер котла	Расход газа			
	Природный газ H (G20)	Природный газ L (G25)	Сжиженный газ пропан (G31)	Сжиженный газ B/P (G30)
	м ³ /ч	м ³ /ч	кг/ч	кг/ч
150	16,2	18,9	12,6	12,8
175	19,0	22,0	14,7	14,9
200	21,7	25,2	16,8	17,0
225	24,4	28,3	18,9	19,2
250	27,0	31,4	20,9	21,2
275	29,7	34,5	23,0	23,3
300	32,4	37,7	25,1	25,5
325	35,1	40,8	27,2	27,6
350	37,8	44,0	29,3	29,7
375	40,5	47,1	31,4	31,9

Таб. 9 Расход газа

5 Подключение отопительного котла

В этой главе приведены указания по правильному подключению к отопительному котлу

- тракта дымовых газов
- водяного контура (системы отопления и горячего водоснабжения)
- газопровода
- электрической части.

5.1 Указания по монтажу присоединительного участка и системы контроля дымовых газов

5.1.1 Монтаж присоединительного участка дымовых газов

При монтаже присоединительного участка нужно соблюдать следующее:

- Его сечение должно быть рассчитано в соответствии с действующими нормами.
- Для отвода дымовых газов нужно выбрать кратчайший путь.
- Присоединительный участок дымовых газов должен быть проложен с подъемом по направлению к дымовой трубе.
- Запорные клапаны дымовых газов с термическим срабатыванием нельзя устанавливать на присоединительном участке дымовых газов.

5.1.2 Система контроля дымовых газов

Проверить, нужно ли, исходя из назначения здания, или по региональным/местным предписаниям, устанавливать систему контроля дымовых газов.

- Если это необходимо, то установите ее надлежащим образом.

Исполнение В₁₁ (без системы контроля дымовых газов)

Отопительные котлы без системы контроля дымовых газов можно устанавливать только в тех нежилых помещениях, где предусмотрена соответствующая нормам вентиляция, например, в котельных.

Исполнение В_{11BS} (с системой контроля дымовых газов)

В соответствии с региональными и национальными положениями и законами может быть предусмотрена установка системы контроля дымовых газов, например, при эксплуатации котла в жилых помещениях или в других помещениях, используемых в подобных целях, или в крышных котельных.

Такая система контроля перекрывает подачу газа для горения, если дымовые газы поступают в помещение. Горелка выключается.

Оставляем за собой право на изменения!



ОПАСНО ДЛЯ ЖИЗНИ

из-за отравления. При вмешательстве в систему контроля возникает угроза отравления человека выходящими дымовыми газами.

- Не допускается проводить никаких ремонтных работ в системе контроля дымовых газов.
- При замене запчастей пользуйтесь только оригинальными запасными частями.
- После замены установите датчик температуры дымовых газов в прежнее положение.



ОПАСНО ДЛЯ ЖИЗНИ

из-за отравления. Недостаточный приток свежего воздуха в помещение может привести к опасным отравлениям дымовыми газами.

- Следите за тем, чтобы вентиляционные отверстия для притока и вытяжки воздуха не были уменьшены в сечении или перекрыты.
- Запрещается эксплуатировать отопительный котел, если невозможно сразу устранить неисправность.
- Укажите письменно лицам, эксплуатирующим оборудование, на недостатки и опасности.

5.2 Указания для подключения отопительного котла к трубопроводной сети

Учитывайте следующие рекомендации для подключения отопительного котла к трубопроводной сети. Это имеет большое значение для безаварийной работы.



ОСТОРОЖНО!

ВОЗМОЖНО ПОВРЕЖДЕНИЕ ОБОРУДОВАНИЯ

из-за неплотных соединений.

- Все трубы для подключения отопительного котла следует прокладывать без напряжений.



УКАЗАНИЕ ДЛЯ ПОТРЕБИТЕЛЯ

Для предотвращения попадания с водой загрязнений в котел мы рекомендуем заказчику установить грязеуловитель.

5.2.1 Обратная линия системы отопления

- Без натяжения подключить обратную линию системы отопления к обратной линии отопительного котла = RK (рис. 2, поз. 3).

5.2.2 Подающая линия системы отопления

- Без натяжения подключить подающую линию системы отопления к подающей линии котла = VK (рис. 2, поз. 2).

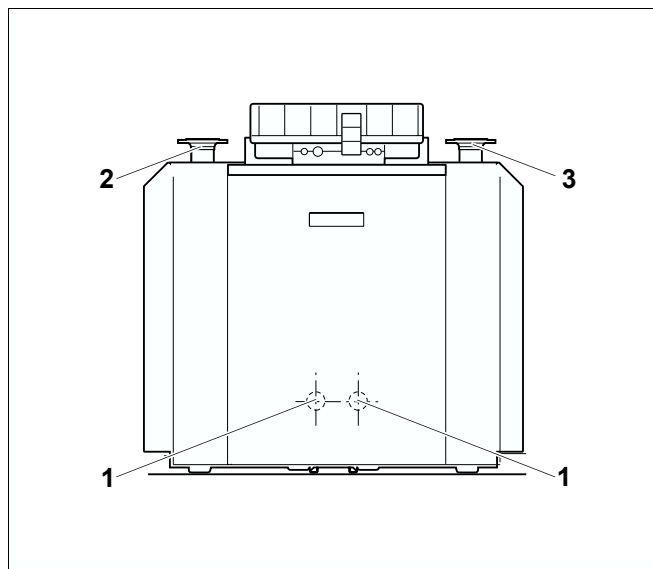


Рис. 2 Подключение водяного контура

поз. 1: подключение линии для наполнения и слива (EL)

поз. 2: подающая линия отопительного котла = VK

поз. 3: обратная линия отопительного котла = RK

5.3 Заполнение котла водой и проверка герметичности всех соединений

Для предотвращения появления утечек при работе отопительной установки, перед пуском в эксплуатацию следует проверить ее герметичность.



осторожно!

ВОЗМОЖНО ПОВРЕЖДЕНИЕ ОБОРУДОВАНИЯ

из-за слишком высокого давления при испытании на герметичность. При высоком давлении могут быть повреждены регулирующая арматура, предохранительные устройства и приборы контроля давления.

- Проверьте, чтобы при проведении испытаний на герметичность не были установлены приборы контроля давления, регулирующие и предохранительные устройства, которые могут перекрыть проход воды в отопительном котле.



осторожно!

ВОЗМОЖНО ПОВРЕЖДЕНИЕ ОБОРУДОВАНИЯ

из-за температурных напряжений.

- Заполняйте отопительную установку только в холодном состоянии (температура подающей линии не должна превышать 40 °C).
- Заполнить отопительную установку водой через кран для заполнения и слива, устанавливаемый заказчиком в обратную линию системы отопления.
- В процессе заполнения необходимо выпускать воздух из отопительной установки.
- Проверить герметичность подключений.

5.4 Подключение газопровода

Подключение газопровода нужно проводить в соответствии с местными предписаниями.

- Установить в газопровод газовый запорный кран.
- Без натяжения подключить газопровод к газовому вводу котла (рис. 3, поз. 1).



УКАЗАНИЕ ДЛЯ ПОТРЕБИТЕЛЯ

Фирма Будерус рекомендует устанавливать на газопроводе газовый фильтр в соответствии с местными правилами.

5.5 Выполнение электрических подключений

Указания по выполнению электрических подключений приведены в инструкции по монтажу отопительного котла в главе 7 "Установка систем управления".

Типоразмер котла, кВт	Подключение газа
150 - 225	2 x Rp 3/4
(225) 250 - 375	2 x Rp 1 1/4

Таб. 10 Подключение газа

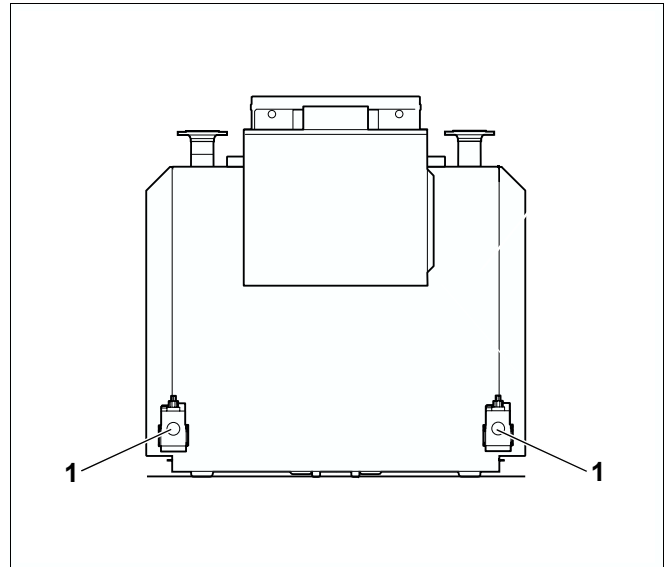


Рис. 3 Подключение газа (вид сзади)

поз. 1: подключение газа (к правой и левой газовым горелкам)

6 Включение отопительной установки

В этой главе приведены указания по правильному включению отопительной установки.



осторожно!

ВОЗМОЖНО ПОВРЕЖДЕНИЕ КОТЛА

из-за большого скопления пыли и песка.

- Никогда не эксплуатируйте котел, если в котельной, где он установлен, скопилось много пыли, например, из-за проведения строительных работ в этом помещении.
- Обратите внимание на то, чтобы воздух, поступающий на горение, не был загрязнен пылью, проникающей в помещение с улицы или от производственных цехов, например, по обработке камней.
- Следите за тем, чтобы в воздух, поступающий снаружи для горения, не попадало слишком много летучих семян растений. При необходимости установите на входе воздуха подходящий фильтр.



осторожно!

ВОЗМОЖНО ПОВРЕЖДЕНИЕ КОТЛА

из-за загрязненного воздуха для горения.

- Следует обеспечить достаточный приток воздуха.
- Не допускайте использования и хранения в помещении котельной хлорсодержащих чистящих средств и галогенуглеводородов (например, веществ в аэрозольной упаковке, растворителей, очистителей, краски, клея).
- Загрязненную в результате проведения строительных работ горелку нужно очистить перед включением (см. главу 8.2 "Подготовка отопительного котла к чистке", стр. 35 и далее).



ПРЕДУПРЕЖДЕНИЕ!

ОПАСНО ДЛЯ ЖИЗНИ

из-за отравления выходящими дымовыми газами

- Обратите внимание на то, чтобы во время работы горелки в котельной не работали никакие вентиляционные устройства, удаляющие воздух для сгорания газа из этого помещения, например, вытяжные зонты, сушилки белья, вентиляторы.



УКАЗАНИЕ ДЛЯ ПОТРЕБИТЕЛЯ

Для обеспечения доступа ко всем важным узлам во время пуска в эксплуатацию нужно снять средние и задние боковые стенки, а также переднюю стенку котла.

Средние и задние боковые стенки снизу закреплены саморезами.

6.1 Пуск в эксплуатацию

После проведения нижеописанных работ нужно заполнить протокол пуска в эксплуатацию, приведенный на стр. 33.

6.1.1 Запись параметров газа

Параметры газа (индекс Воббе и рабочую теплотворную способность) можно узнать в компетентной организации по газоснабжению.

6.1.2 Подготовка отопительной установки к пуску

Для пуска отопительной установки необходимо выполнить следующее:

- Красную стрелку (рис. 4, **поз. 1**) манометра отопительной установки установить на необходимое минимальное давление 1 бар.
- Проверить давление воды в отопительной установке (см. главу 8.6 "Проверка и регулировка давления воды в отопительной установке", стр. 42).



УКАЗАНИЕ ДЛЯ ПОТРЕБИТЕЛЯ

При утечках медленно заполняйте установку водой.

6.1.3 Проверка герметичности газопроводов

Перед первым пуском в эксплуатацию нужно проверить внешнюю герметичность газопровода и сделать запись об этом в протоколе пуска в эксплуатацию.



ПРЕДУПРЕЖДЕНИЕ!

ОПАСНО ДЛЯ ЖИЗНИ

из-за взрыва воспламенившихся газов. После пуска в эксплуатацию и проведения работ по техническому обслуживанию возможно возникновение утечек в трубопроводах и резьбовых соединениях.

- Проведите тщательную проверку герметичности.
- Используйте только разрешенные средства для определения мест утечек.

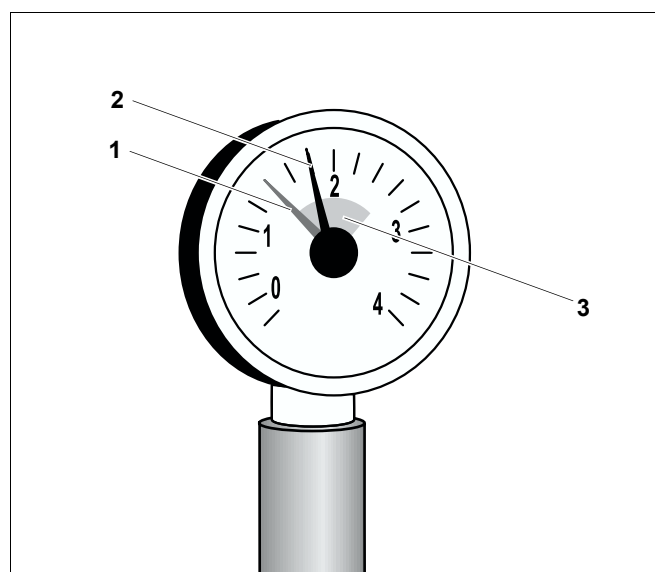


Рис. 4 Манометр для закрытых отопительных установок

поз. 1: красная стрелка

поз. 2: стрелка манометра

поз. 3: зеленая зона



осторожно!

ВОЗМОЖНО ПОВРЕЖДЕНИЕ ОБОРУДОВАНИЯ

из-за короткого замыкания.

- Перед определением мест утечек прикройте опасные места.
- При распылении средства для определения утечки не направляйте струю на кабели, штекеры или электрические подключения. Не допускайте также, чтобы на эти места попадали капли.
- В этом случае отключить отопительную установку от электросети.
- Новый участок трубопровода вплоть до места уплотнения на газовой арматуре проверить на внешнюю герметичность. При этом максимальное испытательное давление на входе в газовую арматуру должно составлять 150 мбар.

6.1.4 Удаление воздуха из газопровода

Все нижеприведенные мероприятия нужно провести как для правой, так и для левой горелок.

- Открутить запорный болт контрольного ниппеля подаваемого давления газа и удаления воздуха (рис. 5, поз. 1) на газовой арматуре на два витка и вставить шланг.
- Медленно открыть газовый запорный кран.
- Удалить воздух из газопровода.

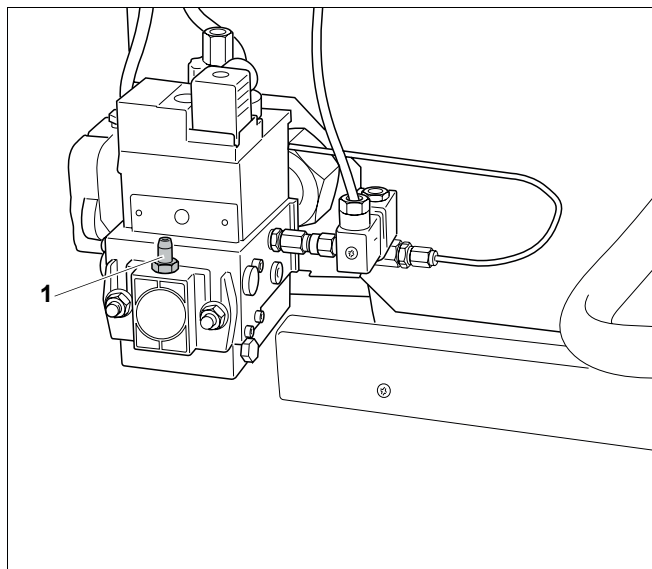


Рис. 5 Удаление воздуха из газопровода

поз. 1: контрольный ниппель подаваемого давления газа и выпуска воздуха

6.1.5 Проверка приточно-вытяжной вентиляции и подключения газа

- Проверить соответствие отверстий приточно-вытяжной вентиляции местным правилами и требованиям к прокладке газопровода.



ПРЕДУПРЕЖДЕНИЕ!

ОПАСНО ДЛЯ ЖИЗНИ

из-за отравления.

Недостаточный приток свежего воздуха в помещение может привести к опасным отравлениям дымовыми газами.

- Следите за тем, чтобы вентиляционные отверстия для притока и вытяжки воздуха не были уменьшены в сечении или перекрыты.
 - Запрещается эксплуатировать отопительный котел, если невозможно сразу устранить неисправность.
 - Укажите письменно лицам, эксплуатирующим оборудование, на недостатки и опасности.
- Проверить соответствие подключения газа действующим нормам (см. главу 5.1.1 "Монтаж присоединительного участка дымовых газов", стр. 14).



УКАЗАНИЕ ДЛЯ ПОТРЕБИТЕЛЯ

Позаботьтесь о том, чтобы возможные недостатки были незамедлительно устранены.

6.1.6 Проверка оснащения приборами

Поставляемая горелка имеет заводскую настройку и готова к эксплуатации на природном газе Н (таб. 11).

Страна	Вид газа	Заводские настройки
AT, BA, BE, BG, BR, BY, CH, CN, CZ, DE, DK, EE, ES, FI, FR, GB, GR, HR, HU, IE, IT, LU, PL, PT, RO, RU, SE, SI, SK, TR, UA	Природный газ Н (G20) GZ 50	При поставке настроена и готова к работе. Регулятор давления настроен и запечатан. Индекс Воббе для 15 °С, 1013 мбар: установлен на 14,1 кВтч/м ³ используется от 11,4 до 15,2 кВтч/м ³ Индекс Воббе для 0 °С, 1013 мбар: установлен на 14,9 кВтч/м ³ используется от 12,0 до 16,1 кВтч/м ³
DE, NL	Природный газ L (G25)	После перенастройки (см. главу 9 "Перенастройка котла на другой вид газа", стр. 48) работает на природном газе L. Индекс Воббе для 15 °С, 1013 мбар: установлен на 11,5 кВтч/м ³ используется от 9,5 до 12,4 кВтч/м ³ Индекс Воббе для 0 °С, 1013 мбар: установлен на 12,2 кВтч/м ³ используется от 10,0 до 13,1 кВтч/м ³
HU	Природный газ S (G25.1)	После перенастройки (см. главу 9 "Перенастройка котла на другой вид газа", стр. 48) работает на природном газе S. Индекс Воббе для 15 °С, 1013 мбар: установлен на 10,9 кВтч/м ³ используется от 10,1 до 11,6 кВтч/м ³ Индекс Воббе для 0 °С, 1013 мбар: установлен на 11,5 кВтч/м ³ используется от 10,7 до 12,2 кВтч/м ³
AT, BY, CH, CN, CZ, DE, ES, FR, GB, HU, HR, IE, LU, NL, PL, PT, RO, RU, SI, SK, TR, UA	Сжиженный газ Пропан P (G31)	После перенастройки (см. главу 9 "Перенастройка котла на другой вид газа", стр. 48) работает на пропане.
BA, BG, GR, HR, LU	Сжиженный газ В/Р (G30)	После перенастройки (см. главу 9 "Перенастройка котла на другой вид газа", стр. 48) работает на бутане, пропане и их смеси.

Таб. 11 Заводская предустановка горелки

- Определить, какие форсунки основного газа подходят для работы на имеющемся газе: выясните в газоснабжающей организации параметры газа и соблюдайте рекомендации в таб. 11, стр. 22 и Таб. 12.
- Проверить, совпадает ли обозначение форсунок основного газа (рис. 6) с приведенным в (таб. 12), если требуется, то переустановите на другой вид газа (см. "Перенастройка котла на другой вид газа", стр. 48).



осторожно!

**ВОЗМОЖНО ПОВРЕЖДЕНИЕ
ОБОРУДОВАНИЯ**

из-за неправильных форсунок основного газа.

- Газовую горелку разрешается эксплуатировать только с соответствующими форсунками основного газа.
- Проверьте, правильные ли форсунки основного газа установлены.
- При необходимости переустановите вид газа, см. главу 9 "Перенастройка котла на другой вид газа", стр. 48.



ПРЕДУПРЕЖДЕНИЕ!

ОПАСНО ДЛЯ ЖИЗНИ

из-за возможного поражения электрическим током.

- Обратите внимание, что монтаж, ремонт, прокладку электрических проводов, пуск в эксплуатацию, подключение к источнику тока, а также техническое обслуживание и профилактику должны проводить только уполномоченные специалисты.
- При этом должны быть соблюдены действующие технические нормы и местные предписания.

Для Бельгии (BE):

Переустановку на другой вид газа может выполнить только специалист сервисной службы Будерус.

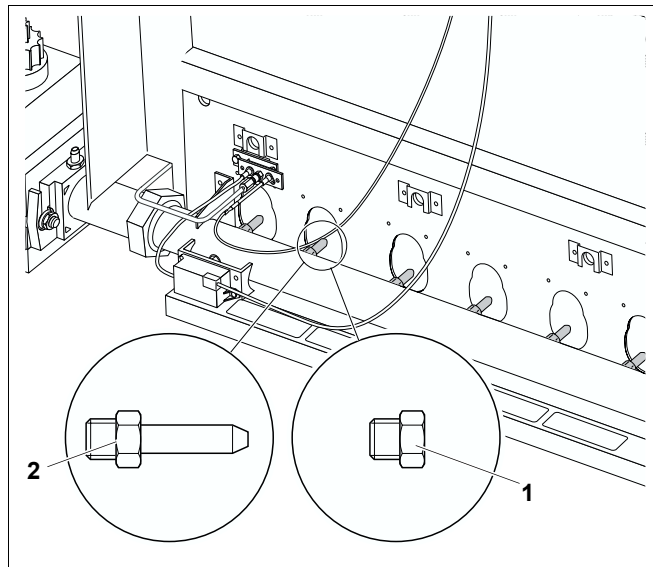


Рис. 6 Контроль форсунок основного газа

поз. 1: короткие форсунки (природный газ L (G25), S (G25.1))

поз. 2: длинные форсунки (природный газ H (G20), GZ50 или сжиженный газ)

Обозначение форсунок основного газа			
Природный газ H (G20) GZ 50	Природный газ L (G25) S (G25.1)	Сжиженный газ Пропан P (G31)	Сжиженный газ В/Р (G30)
295	340	190	180

Таб. 12 Обозначение форсунок основного газа

6.1.7 Включение отопительной установки и пуск горелки

- Перевести пусковой выключатель (рис. 7, поз. 2) в положение "I" (Вкл).

Включается вся отопительная система.

- Медленно открыть газовый запорный кран.
- Установить регулятор температуры котловой воды (рис. 7, поз. 1) на "AUT". При поддержании постоянной температуры установить нужное значение (минимум 65 °С).

Газовая горелка получает от системы управления запрос на покрытие тепловой нагрузки и включается.



УКАЗАНИЕ ДЛЯ ПОТРЕБИТЕЛЯ

- Соблюдайте рекомендации инструкции по эксплуатации системы управления.

Неисправность:

- Неисправность показывается на дисплее системы управления.

При неисправности котла с аналоговой системой управления горелкой (автомат горения газа TFI 812)

- Нажать кнопку подавления помех (рис. 8, поз. 1). Если после многократного нажатия кнопки газовая горелка не включается, то (см. главу 11 "Устранение неисправностей", стр. 55).

При неисправности котла с цифровой системой управления горелки (автомат горения газа MPA 50)

- Для подавления помех нужно перевести пусковой выключатель (рис. 7, поз. 2) в положение "0" (Выкл).
- Примерно через 3 секунды установить пусковой выключатель (рис. 7, поз. 2) в положение "I" (Вкл). Если после многократного переключения пускового выключателя газовая горелка не включается, то (см. главу 11 "Устранение неисправностей", стр. 55).

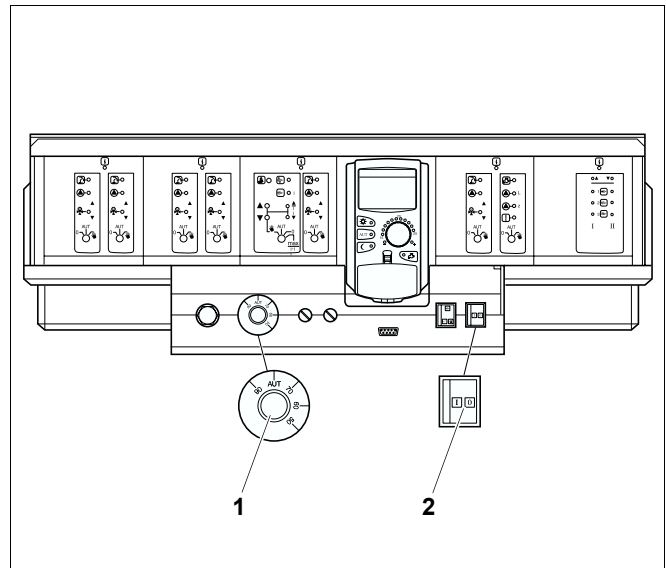


Рис. 7 Система управления Logamatic 4000

поз. 1: регулятор температуры котловой воды

поз. 2: пусковой выключатель

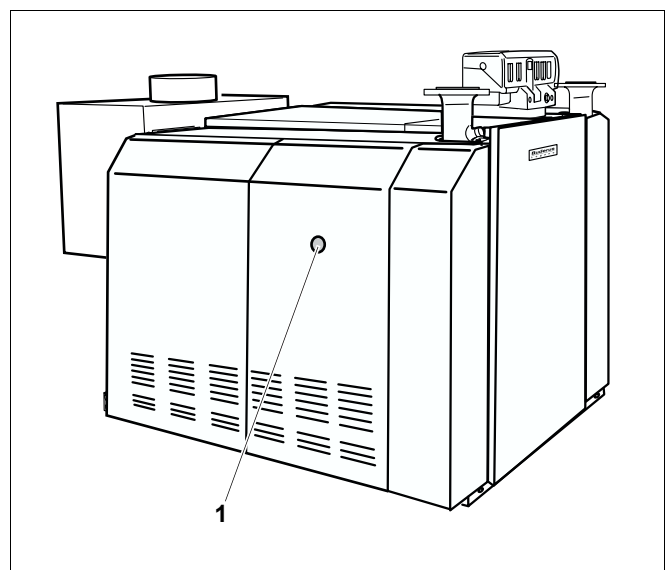


Рис. 8 Кнопка подавления помех

поз. 1: кнопка подавления помех

6.1.8 Измерение подаваемого давления газа



УКАЗАНИЕ ДЛЯ ПОТРЕБИТЕЛЯ

- Обратите внимание, что при проведении всех указанных далее замеров должны работать обе газовых горелки.
- На два оборота открутить ниппель для контроля подаваемого давления и удаления воздуха (рис. 9, поз. 1) на газовой арматуре.
- Надеть измерительный шланг U-образного манометра на контрольный ниппель (рис. 9, поз. 1).
- Измерить подаваемое давление газа при работающей горелке. Значение записать в протокол пуска в эксплуатацию.
- При отсутствии необходимого подаваемого давления газа (таб. 13, стр. 26) нужно связаться с уполномоченной организацией по газоснабжению.
- При слишком высоком давлении следует установить перед газопроводной арматурой дополнительный регулятор давления газа.
- Снять измерительный шланг.
- Осторожно закрутить ниппель (рис. 9, поз. 1).

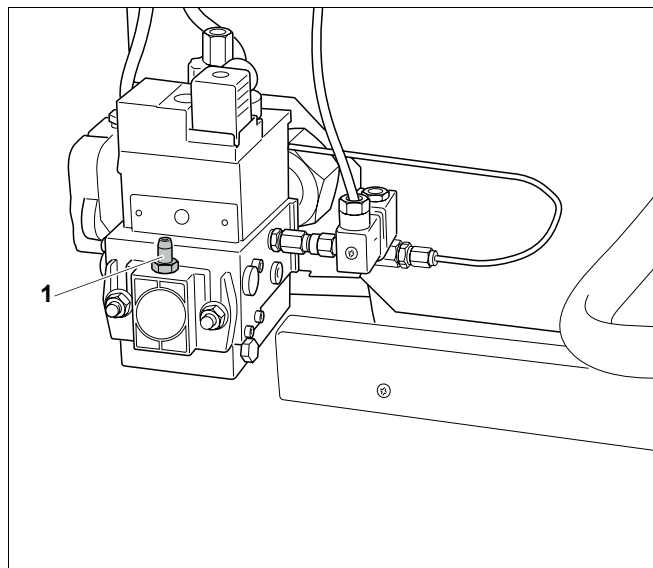


Рис. 9 Измерение подаваемого давления газа

поз. 1: ниппель для контроля подаваемого давления газа и для удаления воздуха

6.1.9 Проверка герметичности в рабочем режиме

- При работе горелок проверить все места уплотнения на всем протяжении газового тракта пенообразующим средством, такие как :
 - контрольный ниппель,
 - форсунки,
 - резьбовые соединения и др.

Средство для проверки герметичности на газопроводе должно иметь разрешение на применение.



осторожно!

ВОЗМОЖНО ПОВРЕЖДЕНИЕ ОБОРУДОВАНИЯ

из-за короткого замыкания.

- Перед определением мест утечек прикройте опасные места.
- При распылении средства для определения утечки не направляйте струю на кабели, штекеры и электрические соединения. Не допускайте также попадания капель на эти места.

Страна	Вид газа	Подаваемое давление		
		Мин. мбар	Номин. мбар	Макс. мбар
AT, BA, BE, BG, BR, BY, CH, CN, CZ, DE, DK, EE, ES, FI, FR, GB, GR, HR, IE, IT, LU, PL, PT, RO, RU, SE, SI, SK, TR, UA	Природный газ Н (G20) Природный газ L (G25) Природный газ GZ 50	16*	20	25
NL	Природный газ L (G25)	20*	25	30
HU	Природный газ Н (G20) Природный газ S (G25.1)	20*	25	33
AT, BY, CH, CN, CZ, DE, ES, GB, HU, HR, IE, LU, NL, PL, PT, RO, RU, SI, SK, TR, UA	Сжиженный газ P Пропан (G31)	42,5	50	57,5
CZ, ES, FR, IE, PL, PT, SK	Сжиженный газ P Пропан (G31)	25	37	45
BA, BG, GR, HR, LU, TR	Сжиженный газ В/Р (G30)	42,5	50	57,5

Таб. 13 Виды газа и подаваемое давление

* При дополнительной комплектации прибором контроля давления газа допустима кратковременная работа с подаваемым давлением до 10 мбар.

6.1.10 Проведение замеров

Для проведения приведенных далее измерений нужно на присоединительном участке системы дымовых газов сделать отверстие для замеров (рис. 10, поз. 1). Расстояние от прерывателя тяги должно быть равно двукратному диаметру дымовой трубы (AA).

Если присоединительный участок непосредственно за прерывателем тяги соединен с коленом, то точку замера нужно расположить перед этим изгибом.

- Точку замера на присоединительном участке (рис. 10, поз. 1) разместить на стороне, отвернутой от котла. Для этого на присоединительном участке просверлить отверстие диаметром 8 мм.
- В точке замера на присоединительном участке измерить:
 - напор
 - потери тепла с дымовыми газами
 - содержание окиси углерода

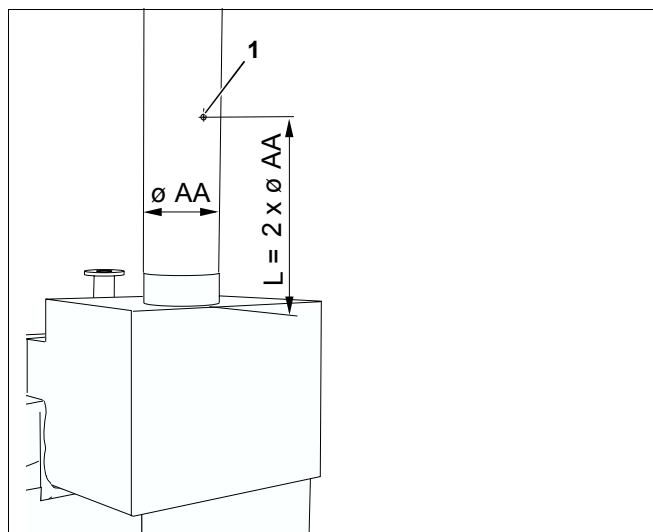


Рис. 10 Проведение замеров

поз. 1: точка замера на присоединительном участке



УКАЗАНИЕ ДЛЯ ПОТРЕБИТЕЛЯ

Для проведения измерений понадобятся следующие инструменты:

- термометр дымовых газов
 - U-образная трубка
 - манометр малых давлений для измерения напора (тяги в дымовой трубе)
- Ввести в середину потока дымовых газов измерительный зонд.

Напор

Рекомендуемый диапазон от 3 Па (0,03 мбар) до 10 Па (0,1 мбар).



ПРЕДУПРЕЖДЕНИЕ!

ОПАСНО ДЛЯ ЖИЗНИ

из-за отравления выходящими дымовыми газами

- Учтите, что отопительный котел можно эксплуатировать только с дымовой трубой или системой отвода дымовых газов, которые обеспечивают необходимый напор в рабочем режиме.



УКАЗАНИЕ ДЛЯ ПОТРЕБИТЕЛЯ

Слишком высокое значение напора приводит к потерям тепла и, как следствие, к финансовым издержкам. Кроме того, из-за этого при определении потерь с дымовыми газами может быть допущена ошибка измерения.

При напоре свыше 10 Па (0,1 мбар) рекомендуется устанавливать регулятор дополнительного воздуха.

Потери тепла с дымовыми газами

Потери тепла с дымовыми газами не должны превышать 9 %.

Более высокие значения указывают на ошибку в измерении или загрязнение отопительного котла или горелки. Проверьте измерительную аппаратуру или проведите чистку (см. главу 8 "Осмотр и техническое обслуживание отопительной установки", стр. 35).

Содержание окиси углерода

Значение CO в свободном состоянии должно быть ниже 400 ppm и составлять 0,04 % от объема.

Значения около или свыше 400 ppm указывают на ошибочную настройку горелки, неправильную настройку прибора, загрязнение горелки или теплообменника или на дефект горелки.

В этом случае обязательно установите и устраните причину.

Проверка работоспособности

При пуске в эксплуатацию и при ежегодном осмотре нужно проверить работоспособность всех приборов регулирования, управления и безопасности, а также, если возможна их переналадка, правильность их настройки.

Проверка предохранительного ограничителя температуры (STB)

См. документацию на систему управления

Проверка ионизационного контроля пламени



УКАЗАНИЕ ДЛЯ ПОТРЕБИТЕЛЯ

Мы рекомендуем устанавливать комплект ионизационного кабеля фирмы Будерус.

1. Провести имитацию неисправности, для чего:
 - Обесточить отопительную установку, выключив, например, аварийный выключатель системы отопления перед котельной.
 - Удалить контактный предохранитель (рис. 11, поз. 2) на контрольном кабеле (рис. 11, поз. 1) и вынуть штекер.
 - Вновь запустить отопительную установку, для чего, в нашем примере, включить аварийный выключатель системы управления.

Примерно через 12 секунд откроется электромагнитный клапан (будет слышен тихий щелчок).

Примерно через 10 секунд (при аналоговом блоке управления горелкой), и примерно через 20 секунд при цифровом блоке управления, горелка должна переключиться на неисправность, т.е. на кнопке подавления помех загорается сигнальная лампочка.

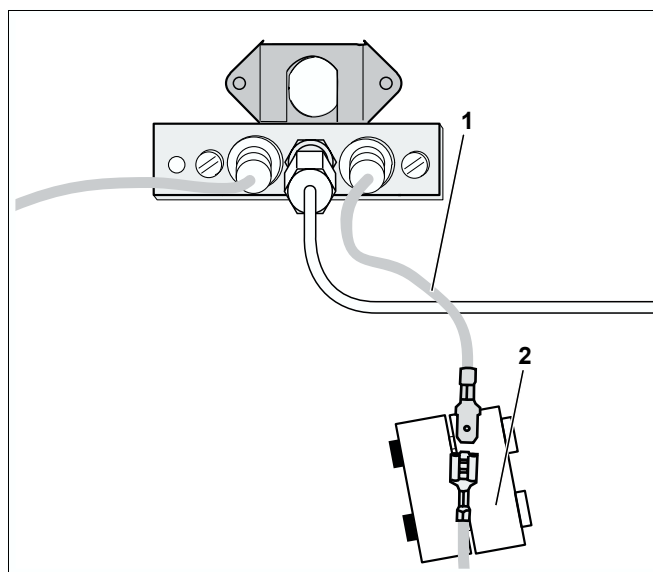


Рис. 11 Удаление контактного предохранителя

поз. 1: контрольный кабель

поз. 2: контактный предохранитель

2. Измерение тока ионизации:

**УКАЗАНИЕ ДЛЯ ПОТРЕБИТЕЛЯ**

Мы рекомендуем установить комплект ионизационного кабеля фирмы Будерус.

- Обесточить отопительную установку, для чего, например, выключить аварийный выключатель системы отопления перед котельной.
- Измерительный прибор (рис. 12, **поз. 1**) последовательно соединить с контактами снятого штекерного соединения контрольного кабеля (рис. 12, **поз. 3**).
- Установить контактный предохранитель (рис. 12, **поз. 4**) на штекерное соединение.
- Выбрать на измерительном приборе (рис. 12, **поз. 1**) диапазон постоянного тока в μA .
- Вновь включить отопительную установку и измерить ток ионизации. Записать измеренное значение в протокол пуска в эксплуатацию (стр. 33).

Бесперебойный режим эксплуатации возможен только в том случае, когда при горящем запальном пламени и отсутствии основного пламени ток ионизации составляет не менее $2 \mu\text{A}$. Аварийное отключение происходит примерно при $1 \mu\text{A}$.

**УКАЗАНИЕ ДЛЯ ПОТРЕБИТЕЛЯ**

При проведении работ по техническому обслуживанию необходимо дополнительно измерить ток ионизации при горящем стартовом пламени и при наличии основного пламени.

- Отключить отопительную установку от электросети.
- Снять измерительный прибор.
- Вновь восстановить штекерное соединение контрольного кабеля (рис. 12, **поз. 3**).
- Установить контактный предохранитель (рис. 12, **поз. 4**) на контрольный кабель (рис. 12, **поз. 5**).
- Вновь включить отопительную установку

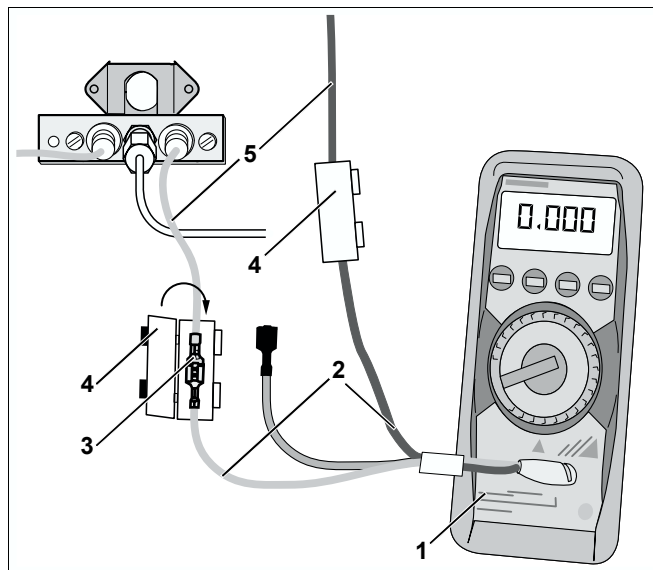


Рис. 12 Измерение тока ионизации

поз. 1: измерительный прибор

поз. 2: комплект ионизационного кабеля

поз. 3: штекерное соединение контрольного кабеля

поз. 4: контактный предохранитель

поз. 5: контрольный кабель

Проверка запорного клапана дымовых газов (дополнительная комплектация)



УКАЗАНИЕ ДЛЯ ПОТРЕБИТЕЛЯ

Обратите внимание, что при запросе на покрытие тепловой загрузки запорный клапан дымовых газов должен стоять в положении "Откр".

- Проконтролировать положение запорного клапана дымовых газов, перемещая рычажок (рис. 13).
- Только когда полностью будет достигнуто положение "Откр." (рис. 13, **поз. 1**), можно включать газовую горелку.

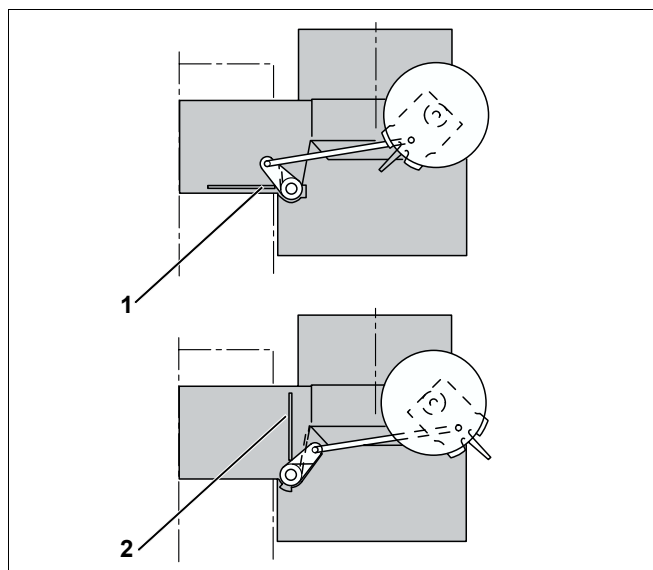


Рис. 13 Положение запорного клапана дымовых газов
поз. 1: положение "Откр."
поз. 2: положение "Закр."

Проверка системы контроля дымовых газов

- Включить отопительную установку
- Открутить датчик дымовых газов (рис. 14, **поз. 1**, два датчика температуры дымовых газов, по одному на горелку) от прерывателя тяги (рис. 14, **поз. 2**).
- Для системы управления серии 4000 нажать кнопку "Тест дымовых газов" и удерживать ее нажатой примерно 1 секунду. При работе в режиме поддержания постоянной температуры установить на регуляторе температуры котловой воды максимальную температуру.
- При работающей горелке удерживать наконечник датчика температуры (рис. 14, **поз. 1**) в середине потока дымовых газов. Подача газа прекращается максимум на 120 секунд, и горелка выключается. Примерно через 20 минут горелка автоматически включится, так как остается потребность в тепле.
- Установить датчик температуры дымовых газов (рис. 14, **поз. 1**) на место.
- При системе управления серии 4000 один раз нажать кнопку "Тест дымовых газов" для возврата в исходное положение.

Со вторым датчиком температуры дымовых газов нужно произвести те же действия.

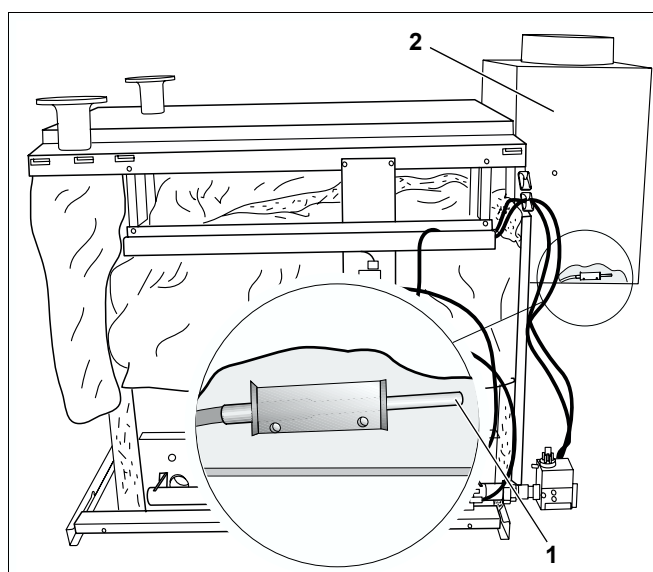


Рис. 14 Проверка температуры дымовых газов
поз. 1: датчик температуры дымовых газов
поз. 2: прерыватель тяги

6.1.11 Установка боковых стенок**6.1.12 Проинформировать обслуживающий персонал и передать ему техническую документацию**

Познакомьте обслуживающий персонал с отопительной установкой и эксплуатацией котла. При этом передайте ему техническую документацию.

6.2 Протокол пуска в эксплуатацию

- Подпишите протокол проведенных работ по пуску в эксплуатацию и поставьте дату.

	Работы при пуске в эксплуатацию	Страница (выполнение отдельных операций)	Значения замеров Примечания	
1.	Заполнение отопительной установки водой и удаление из нее воздуха	стр. 16		
2.	Запись параметров газа: индекс Воббе рабочая теплотворная способность	стр. 19	_____ кВтч/м ³ _____ кВтч/м ³	
3.	Проверка герметичности газопроводов Удаление воздуха из газопровода	стр. 19	<input type="checkbox"/>	
4.	Проверка отверстий приточно-вытяжной вентиляции и подключения системы отвода дымовых газов	стр. 21	<input type="checkbox"/>	
5.	Проверка оснащения приборами (правильные ли форсунки основного газа?); при необходимости переустановить вид газа	стр. 22 и далее.	<input type="checkbox"/>	
6.	Включение горелки	стр. 24	<input type="checkbox"/>	
7.	Измерение подаваемого давления газа (давления истечения)	стр. 25	_____ мбар	
8.	Проверка герметичности в рабочем режиме	стр. 26	<input type="checkbox"/>	
9.	Проведение замеров: Напор Температура дымовых газов, брутто t_A Температура воздуха t_L Температура дымовых газов, нетто $t_A - t_L$ Содержание двуокиси углерода (CO ₂) или кислорода (O ₂) Потери тепла с дымовыми газами q_A Содержание окиси углерода (CO), без воздуха	стр. 27	_____ Па _____ °C _____ °C _____ °C _____ % _____ % _____ ppm	
10.	Проверка работоспособности: предохранительного ограничителя температуры (STB) измерение тока ионизации - при пламени розжига на горелке измерение тока ионизации - при основном пламени горелки Проверка системы контроля дымовых газов	стр. 29 с продолж.	слева <input type="checkbox"/> _____ µA _____ µA <input type="checkbox"/>	справа _____ µA _____ µA
11.	Установка боковых стенок		<input type="checkbox"/>	
12.	Проинформировать обслуживающий персонал, передать техническую документацию и внести используемый на этой отопительной установке вид топлива в таблицу инструкции по эксплуатации на странице 2.		<input type="checkbox"/>	
	Подтверждение квалифицированного пуска в эксплуатацию Печать фирмы / Подпись / Дата			

7 Выключение отопительной установки



осторожно!

ВОЗМОЖНО ПОВРЕЖДЕНИЕ ОБОРУДОВАНИЯ

вследствие замерзания установки.
При отрицательной температуре отопительная установка может замерзнуть, если не включена система управления.

- Защитите отопительную установку от замораживания.
- При выключенной системе управления нужно слить воду из отопительного котла, бака-водонагревателя, трубопроводов системы отопления, а также, на сколько это возможно, из труб питьевой воды.

7.1 Выключение отопительной установки на системе управления

- Перевести пусковой выключатель (рис. 15, поз. 2) в положение "0" (ВЫКЛ).
- Закрыть главный запорный кран или газовый запорный кран.

7.2 Выключение отопительной установки при аварии



УКАЗАНИЕ ДЛЯ ПОТРЕБИТЕЛЯ

- Только в случае аварии отключайте отопительную установку защитным автоматом котельной или аварийным выключателем.

В других опасных ситуациях сразу же прекратите подачу газа главным запорным краном и обесточьте отопительную установку, отключив защитный автомат котельной, или главным аварийным выключателем.

- Закрыть главный запорный кран.

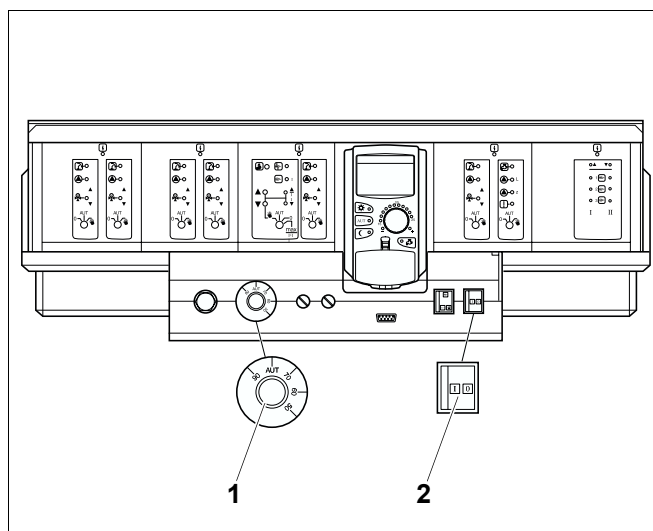


Рис. 15 Система управления Logamatic 4000

поз. 1: регулятор температуры котловой воды

поз. 2: пусковой выключатель

8 Осмотр и техническое обслуживание отопительной установки

8.1 Общие указания

Предложите Вашему заказчику заключить договор о ежегодном осмотре и необходимом техническом обслуживании. В договор можно включить положения из главы 8.8 "Протокол осмотра и технического обслуживания", стр. 45.



УКАЗАНИЕ ДЛЯ ПОТРЕБИТЕЛЯ

Запчасти можно заказать по каталогу запасных частей фирмы Будерус.

8.2 Подготовка отопительного котла к чистке

- Выключить отопительную установку (см. главу 7 "Выключение отопительной установки", стр. 34).



ПРЕДУПРЕЖДЕНИЕ!

ОПАСНО ДЛЯ ЖИЗНИ

из-за поражения электрическим током при открытой отопительной установке.

- Прежде чем открыть отопительную установку:
следует обесточить оборудование аварийным выключателем или отключить соответствующий защитный автомат в здании.
 - Обеспечьте защиту отопительной установки от непреднамеренного включения.
- Снять боковые стенки с отопительного котла, они крепятся внизу саморезом.



ПРЕДУПРЕЖДЕНИЕ!

ОПАСНО ДЛЯ ЖИЗНИ

из-за взрыва воспламенившихся газов

- Работы с газовым оборудованием возможны только при наличии разрешения на их проведение.

8.3 Чистка отопительного котла

Чистка отопительного котла может быть сухой с использованием щеток и/или влажной. Устройства для чистки можно приобрести по дополнительному заказу.

Все нижеуказанные мероприятия нужно выполнить как на левой, так и на правой газовых горелках и котловых блоках.

8.3.1 Чистка котла щетками

Демонтаж газовой горелки

- Отсоединить кабель (рис. 16, **поз. 5**) на тактовом устройстве розжига (рис. 16, **поз. 4**).
- Снять контактный предохранитель (рис. 16, **поз. 6**) на контрольном кабеле и разъединить штекерное соединение.



УКАЗАНИЕ ДЛЯ ПОТРЕБИТЕЛЯ

Уложите кабель в кабельный канал.

- Снять трубку газа для розжига (рис. 16, **поз. 1**) со щитка горелки и с газовой арматуры (рис. 16, **поз. 2**).
- Снять запальную форсунку и воздушный фильтр и положить на хранение в надежное место.

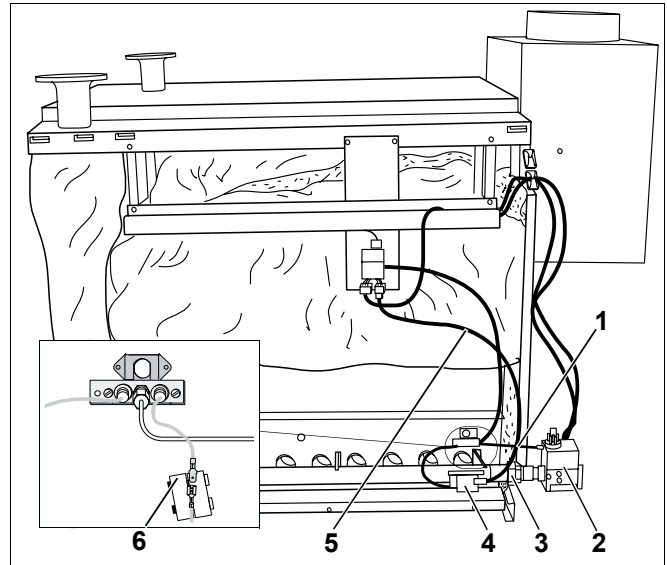


Рис. 16 Подготовка котла к чистке щетками

поз. 1: трубка газа для розжига

поз. 2: газовая арматура

поз. 3: резьбовое соединение газовой горелки и газовой арматуры

поз. 4: тактовое устройство розжига

поз. 5: кабель, соединяющий тактовое устройство розжига и блок управления горелкой

поз. 6: контактный предохранитель на контрольном кабеле

- Отсоединить горелку от газовой арматуры в месте резьбового соединения (рис. 17, **поз. 6**).
- Открутить крепежные гайки (рис. 17, **поз. 2**) на щитке (рис. 17, **поз. 3**) и вынуть газовую горелку.



УКАЗАНИЕ ДЛЯ ПОТРЕБИТЕЛЯ

При демонтаже горелки обратите внимание на то, чтобы промежуточные кольца (рис. 17, **поз. 1**) остались на шпильках.

Крышку для чистки (рис. 17, **поз. 4**) можно снять только после демонтажа газовой горелки.

- Открутить гайки (рис. 17, **поз. 4**) и снять крышку для чистки.

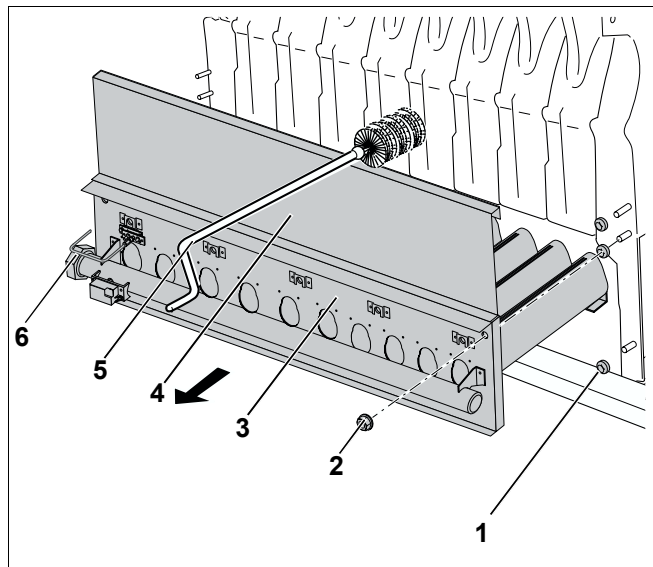


Рис. 17 Демонтаж газовой горелки и чистка котлового блока

- поз. 1:** промежуточное кольцо
- поз. 2:** крепежные гайки на щитке горелки
- поз. 3:** щиток горелки
- поз. 4:** крышка для чистки
- поз. 5:** щетка для чистки
- поз. 6:** резьбовое соединение

- Демонтировать крышки котла, теплоизоляцию и крышку для чистки коллектора дымовых газов.
- Газоотводящие каналы прочистить щетками много раз поступательными движениями из стороны в сторону (в горизонтальном направлении) и сверху (см. рис. 17 и рис. 18).
- Вынуть нижний лист.
- Прочистить топочную камеру, днище и нижний лист.
- Задвинуть нижний лист.
- Установить крышку для чистки коллектора дымовых газов, теплоизоляцию и крышки котла.
- Собрать газовую горелку в обратном порядке.

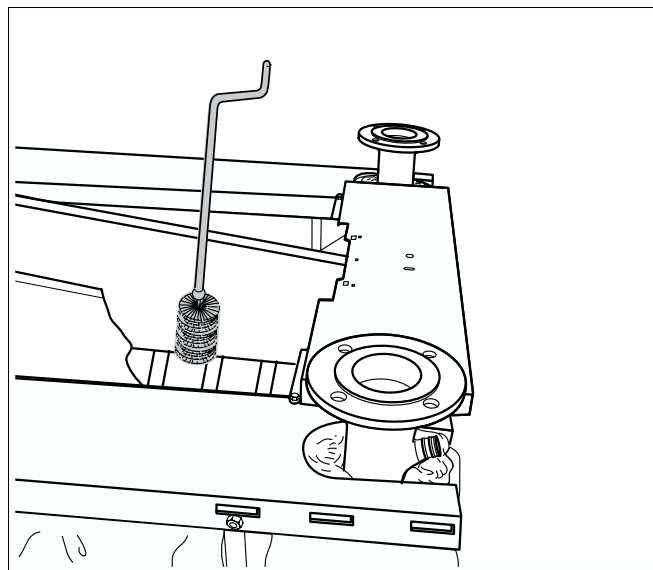


Рис. 18 Чистка щетками

8.3.2 Влажная чистка котла

Для влажной чистки используйте подходящее чистящее средство (для удаления отложений сажи или накипи).

- Хорошо проветрить помещение установки котла.



УКАЗАНИЕ ДЛЯ ПОТРЕБИТЕЛЯ

- При влажной (химической) чистке соблюдайте указания инструкции по использованию чистящих средств и приборов. В зависимости от обстоятельств порядок проведения влажной уборки может отличаться от описанного далее.
- Включить отопительную установку
- Разогреть котел до температуры котловой воды примерно 50 °С.
- Закрыть на газопроводе запорный кран.
- Отключить отопительную установку от электросети.
- Демонтировать крышки котла, теплоизоляцию и крышку для чистки коллектора дымовых газов.
- Демонтировать газовую горелку, см. главу 8.3.1 "Чистка котла щетками", стр. 36.
- При большом образовании затвердевших отложений сажи прочистить газоотводящие каналы щетками, см. главу 8.3.1 "Чистка котла щетками", стр. 36.
- Накрыть пленкой систему управления. Не допускать попадания в нее аэрозольного тумана.
- Положить тряпку на нижний лист для впитывания стекающего вниз средства для чистки.
- Равномерно нанести чистящее средство сверху и сбоку газоотводящих каналов (рис. 19 и рис. 20).
- В заключение распылить чистящее средство внутри газоотводящих каналов.

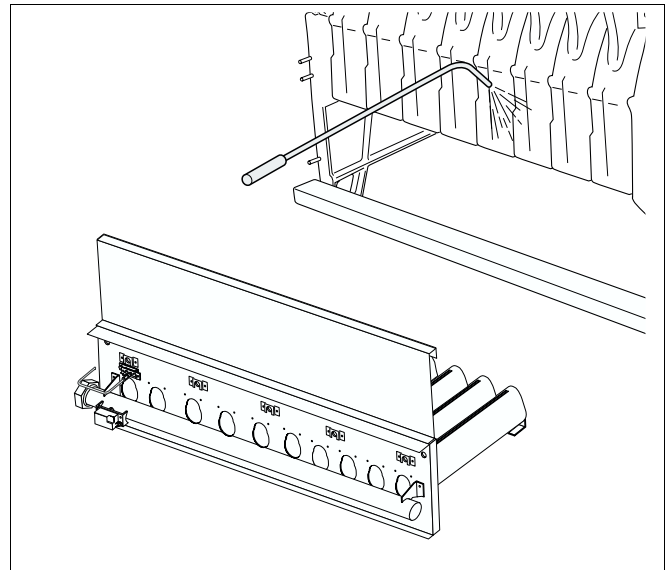


Рис. 19 Влажная чистка котла

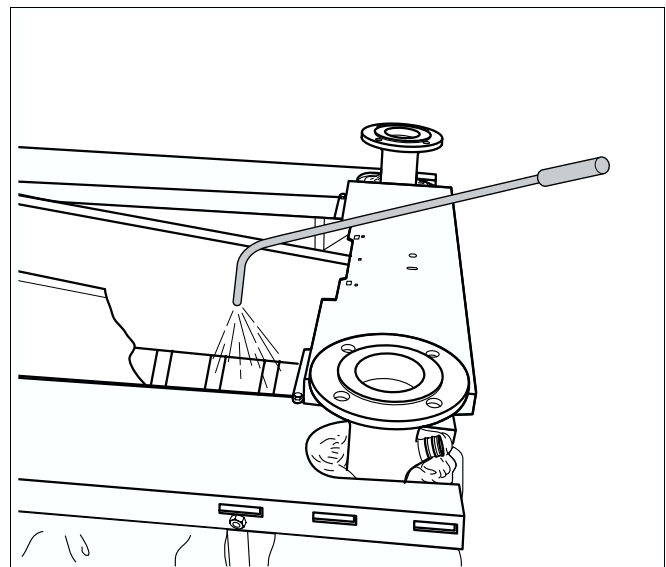


Рис. 20 Влажная чистка котла

- Чистящее средство оставить действовать согласно инструкции по его изготовлению.
- Вынуть тряпку.
- Снять пленку с системы управления.
- Установить крышку для чистки коллектора дымовых газов.
- Собрать газовую горелку в обратном порядке.
- Для просушки включить котел и дать поработать до достижения максимальной температуры котловой воды (в ручном режиме работы).
- Выключить котел и дать ему остыть.
- Снять крышку для чистки коллектора дымовых газов.
- После высыхания поверхностей нагрева вновь прочистить газоотводящие каналы. Для этого полностью повторить все шаги из глава 8.3.1 "Чистка котла щетками", стр. 36.
- Хорошо проветрить помещение установки котла.

8.4 Чистка газовой горелки

- Для проведения чистки газовой горелки (см. "Демонтаж газовой горелки", стр. 36), ее нужно демонтировать.
- Отсоединить кабель розжига от тактового устройства розжига и снять его.
- Открутить оба болта на запальной горелке и осторожно вынуть ее.
- Сначала прочистить сверху струей воды стержни горелки (рис. 21, поз. 1), затем щели спереди.



УКАЗАНИЕ ДЛЯ ПОТРЕБИТЕЛЯ

Следите за тем, чтобы не намочить теплоизоляцию на щитке горелки (рис. 22, поз. 1).

- Поставить горелку вертикально, оперев ее на стержни (рис. 21, поз. 1).
- Струей воды промыть изнутри стержни горелки (рис. 21, поз. 1) и дождаться пока вода вытечет из их щелей.

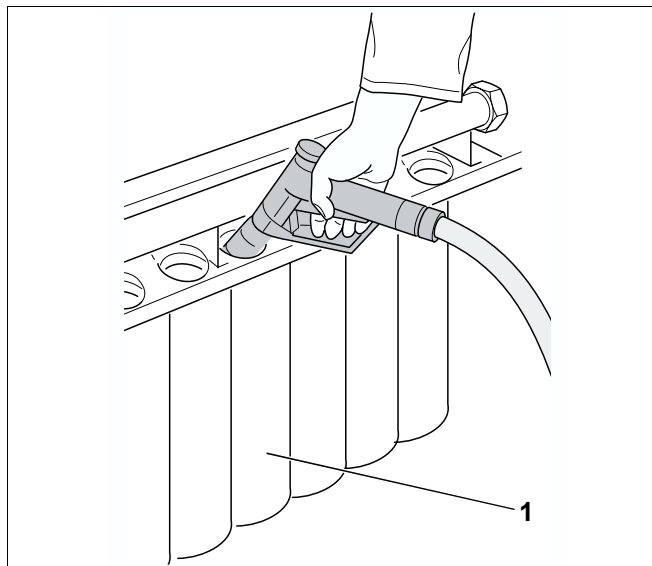


Рис. 21 Чистка газовой горелки

поз. 1: стержни горелки

- Перевернуть газовую горелку и установить отверстиями в стержнях вниз, чтобы дать вытечь воде (рис. 22).
- Положить горелку щелями вниз, чтобы могла вытечь оставшаяся вода.
- Проверить наличие свободного прохода в щелях. Удалить из щелей водяную пленку и остатки грязи. Если прорезы повреждены, то горелка должна быть заменена.

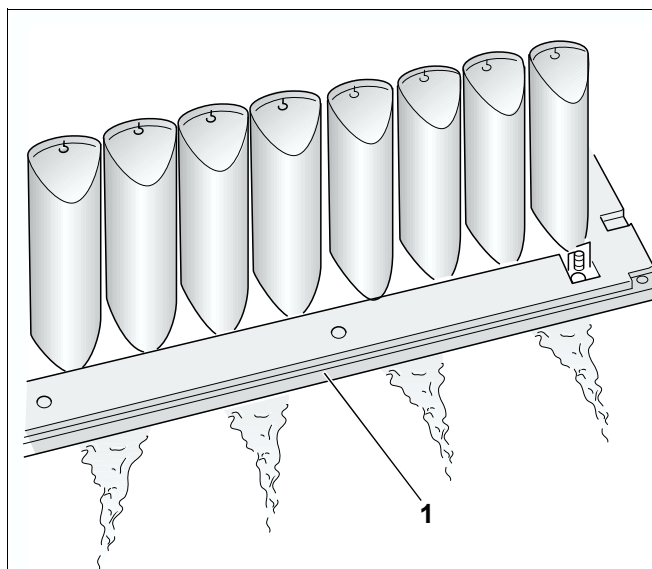


Рис. 22 Переворачивание газовой горелки

поз. 1: теплоизоляция на щитке горелки

- Почистить и установить запальную горелку.
- Установить крышку для чистки над горелкой.



УКАЗАНИЕ ДЛЯ ПОТРЕБИТЕЛЯ

При монтаже горелки обратите внимание, чтобы на шпильках стояли промежуточные кольца.

- Действия при монтаже и установке горелки выполнять в порядке, противоположном порядку ее снятия и демонтажа (см. "Демонтаж газовой горелки", стр. 36).
- При необходимости заменить уплотнения.



ПРЕДУПРЕЖДЕНИЕ

ОПАСНО ДЛЯ ЖИЗНИ

из-за взрыва воспламенившихся газов. После проведения работ по техническому обслуживанию возможно возникновение утечек в трубопроводах и резьбовых соединениях.

- Проведите тщательную проверку герметичности.
- Используйте только разрешенные средства для определения мест утечек.

8.5 Проверка внутренней герметичности

- Проверить внутреннюю герметичность газовой арматуры на входе с испытательным давлением минимум 100 мбар и максимум 150 мбар.

Через одну минуту падение давления должно составлять не более 10 мбар.

Если падение давления больше, то нужно проверить все места уплотнения газовой арматуры на наличие утечек, для чего распылить пенообразующее средство. При обнаружении утечки, нужно затем повторить проверку герметичности.

Если Вы не обнаружили утечек, а падение давления опять составило больше 10 мбар в минуту, то нужно заменить газовую арматуру.

8.6 Проверка и регулировка давления воды в отопительной установке

В закрытых установках стрелка манометра (рис. 23, поз. 2) должна находиться в зеленой зоне (рис. 23, поз. 3).

Красная стрелка манометра (рис. 23, поз. 1) должна быть установлена на требуемое давление.



УКАЗАНИЕ ДЛЯ ПОТРЕБИТЕЛЯ

- Установите рабочее давление минимум 1 бар.

- Проверьте давление воды в отопительной установке.

Если стрелка манометра (рис. 23, поз. 2) не доходит до зеленой зоны (рис. 23, поз. 3), то давление воды слишком низкое. В этом случае долейте воду в отопительную установку.



осторожно!

ВОЗМОЖНО ПОВРЕЖДЕНИЕ ОБОРУДОВАНИЯ

из-за частого добавления воды.

При частом добавлении подпиточной воды отопительная установка может выйти из строя в результате коррозии и образования накипи.

- Проследите за тем, чтобы из установки был выпущен воздух.
- Проверьте отопительную систему на герметичность, а также проверьте работоспособность расширительного бака.



осторожно!

ВОЗМОЖНО ПОВРЕЖДЕНИЕ ОБОРУДОВАНИЯ

из-за температурных напряжений.

- Заполняйте отопительную установку только в холодном состоянии (температура подающей линии не должна превышать 40 °C).



УКАЗАНИЕ ДЛЯ ПОТРЕБИТЕЛЯ

При утечках медленно заполняйте установку водой.

- Заливайте в установку подпиточную воду через кран для заполнения и слива, устанавливаемый заказчиком в обратную линию отопления.
- Выпустите воздух из установки.
- Еще раз проверьте давление воды.

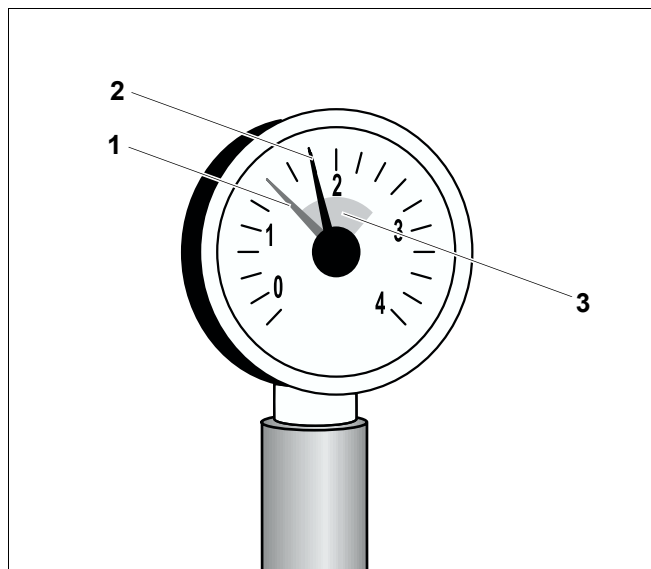


Рис. 23 Манометр для закрытых отопительных установок

поз. 1: красная стрелка

поз. 2: стрелка манометра

поз. 3: зеленая зона

8.7 Измерение давления на форсунках

- Открутить на два оборота измерительный ниппель на газораспределительной гребенке (рис. 24, **поз. 1**).
- Надеть шланг U-образного манометра на измерительный ниппель (рис. 24, **поз. 1**).
- Снимите с U-образного манометра показания давления на форсунке и сравните со значением в таб. 14 - таб. 16, стр. 44.
При отклонении от заданной величины более, чем на ± 1 мбар нужно проинформировать сервисную службу на заводе.

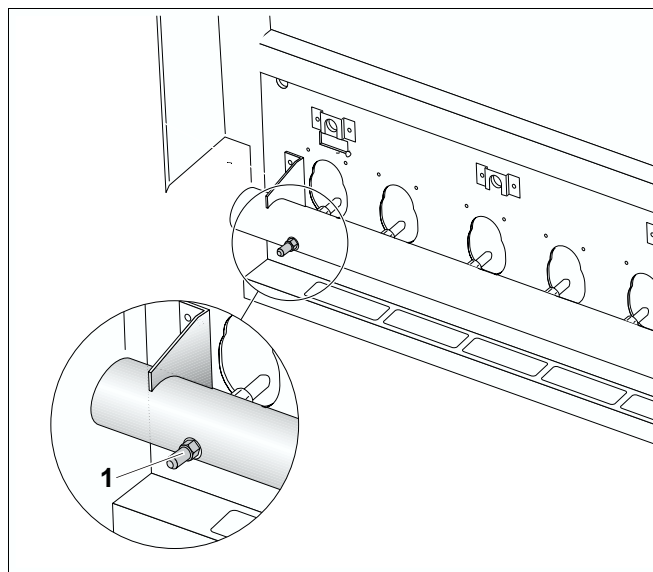


Рис. 24 Измерение давления на форсунках

поз. 1: контрольный ниппель на газораспределительной гребенке

Типоразмер котла	Номинальное давление газа на форсунках Природный газ Н (G 20) L (G 25) S (G 25.1) GZ50
	мбар
150 - 375	14

Таб. 14 Номинальное давление газа на форсунках

Типоразмер котла	Давление на форсунках										
	Сжиженный газ пропан P (G 31)										
	Подаваемое давление (давление истечения)										
	58 - 37	36	35	34	33	32	31	30	29	28	27
кВт	мбар	мбар	мбар	мбар	мбар	мбар	мбар	мбар	мбар	мбар	мбар
150 - 375	35	34	33	32	31	30	29	28	27	26	25

Таб. 15 Давление на форсунках для сжиженного газа P в зависимости от подаваемого давления

Типоразмер котла	Давление на форсунках										
	Сжиженный газ смесь бутан/пропан V/P (G 30)										
	Подаваемое давление (давление истечения)										
	58 - 37	36	35	34	33	32	31	30	29	28	27
кВт	мбар	мбар	мбар	мбар	мбар	мбар	мбар	мбар	мбар	мбар	мбар
150 - 375	31,5	31,5	31,5	31,5	31	30	29	28	27	26	25

Таб. 16 Давление на форсунках для сжиженного газа V/P в зависимости от подаваемого давления

Подтверждение проведения технического обслуживания

- Подпишите протокол технического обслуживания в этой инструкции.

8.8 Протокол осмотра и технического обслуживания

Протокол осмотра и технического обслуживания отражает все проведенные работы по контролю и техобслуживанию отопительной установки.

Заполните протокол при проведении указанных работ. Подпишите протокол и поставьте дату.

Инспекционные работы		Стр.	Дата		Дата	
1.	Проверка общего состояния отопительной установки (визуальный контроль и проверка работоспособности)	–	<input type="checkbox"/>		<input type="checkbox"/>	
2.	Проверка газо- и водопроводов установки на: внутреннюю герметичность наличие видимой коррозии износ	стр. 41	<input type="checkbox"/>		<input type="checkbox"/>	
3.	Проверка давления воды в отопительной установке	стр. 42	<input type="checkbox"/>		<input type="checkbox"/>	
4.	Проверка отверстий приточно-вытяжной вентиляции	стр. 21	<input type="checkbox"/>		<input type="checkbox"/>	
5.	Измерение подаваемого давления газа (давления истечения)	стр. 25	_____ мбар		_____ мбар	
6.	Измерение давления на форсунках	стр. 43	_____ мбар		_____ мбар	
7.	Проверка герметичности в рабочем режиме	стр. 26	<input type="checkbox"/>		<input type="checkbox"/>	
8.	Проведение замеров: Напор Температура дымовых газов, брутто t_D Температура воздуха t_L Температура дымовых газов, нетто $t_D - t_L$ Содержание двуокси углерода (CO_2) или содержание кислорода (O_2) Потери тепла с дымовыми газами q_D Содержание окиси углерода (CO), без воздуха	стр. 27	полная нагрузка _____ Па	частичная нагрузка _____ Па	полная нагрузка _____ Па	частичная нагрузка _____ Па
			_____ °C	_____ °C	_____ °C	_____ °C
			_____ °C	_____ °C	_____ °C	_____ °C
			_____ °C	_____ °C	_____ °C	_____ °C
			_____ %	_____ %	_____ %	_____ %
			_____ %	_____ %	_____ %	_____ %
			_____ ppm	_____ ppm	_____ ppm	_____ ppm
9.	Проверка работоспособности: проверка STB Измерение тока ионизации – при пламени розжига горелки – при основном пламени горелки Проверка системы контроля дымовых газов	стр. 29 стр. 29 стр. 31	слева <input type="checkbox"/>	справа <input type="checkbox"/>	слева <input type="checkbox"/>	справа <input type="checkbox"/>
			_____ μA	_____ μA	_____ μA	_____ μA
			_____ μA	_____ μA	_____ μA	_____ μA
10.	Проверка необходимых настроек системы управления (см. документацию на систему управления)	–	<input type="checkbox"/>		<input type="checkbox"/>	
11.	Заключительный контроль проведенных работ	–	<input type="checkbox"/>		<input type="checkbox"/>	
	Подтверждение квалифицированного осмотра Печать фирмы/Дата/Подпись					

	Дата		Дата		Дата	
1.	<input type="checkbox"/>		<input type="checkbox"/>		<input type="checkbox"/>	
2.	<input type="checkbox"/>		<input type="checkbox"/>		<input type="checkbox"/>	
3.	<input type="checkbox"/>		<input type="checkbox"/>		<input type="checkbox"/>	
4.	<input type="checkbox"/>		<input type="checkbox"/>		<input type="checkbox"/>	
5.	_____ мбар		_____ мбар		_____ мбар	
6.	_____ мбар		_____ мбар		_____ мбар	
7.	<input type="checkbox"/>		<input type="checkbox"/>		<input type="checkbox"/>	
8.	полная нагрузка	частичная нагрузка	полная нагрузка	частичная нагрузка	полная нагрузка	частичная нагрузка
	_____ Па	_____ Па	_____ Па	_____ Па	_____ Па	_____ Па
	_____ °C	_____ °C	_____ °C	_____ °C	_____ °C	_____ °C
	_____ °C	_____ °C	_____ °C	_____ °C	_____ °C	_____ °C
	_____ °C	_____ °C	_____ °C	_____ °C	_____ °C	_____ °C
	_____ %	_____ %	_____ %	_____ %	_____ %	_____ %
	_____ %	_____ %	_____ %	_____ %	_____ %	_____ %
_____ ppm	_____ ppm	_____ ppm	_____ ppm	_____ ppm	_____ ppm	
9.	слева	справа	слева	справа	слева	справа
	<input type="checkbox"/>	<input type="checkbox"/>	<input type="checkbox"/>	<input type="checkbox"/>	<input type="checkbox"/>	<input type="checkbox"/>
	_____ μ A	_____ μ A	_____ μ A	_____ μ A	_____ μ A	_____ μ A
	_____ μ A	_____ μ A	_____ μ A	_____ μ A	_____ μ A	_____ μ A
	<input type="checkbox"/>	<input type="checkbox"/>	<input type="checkbox"/>	<input type="checkbox"/>	<input type="checkbox"/>	
10.	<input type="checkbox"/>		<input type="checkbox"/>		<input type="checkbox"/>	
11.	<input type="checkbox"/>		<input type="checkbox"/>		<input type="checkbox"/>	



УКАЗАНИЕ ДЛЯ ПОТРЕБИТЕЛЯ

Если при проведении осмотра обнаружена необходимость проведения технического обслуживания, то его нужно провести в том объеме, насколько это необходимо.

	Необходимые работы по техническому обслуживанию	Стр.	Дата	Дата	Дата	Дата	Дата
1.	Чистка отопительного котла	стр. 36	<input type="checkbox"/>	<input type="checkbox"/>	<input type="checkbox"/>	<input type="checkbox"/>	<input type="checkbox"/>
2.	Чистка газовой горелки	стр. 40	<input type="checkbox"/>	<input type="checkbox"/>	<input type="checkbox"/>	<input type="checkbox"/>	<input type="checkbox"/>
3.	Подтверждение квалифицированного проведения технического обслуживания						
	Печать фирмы/Дата/Подпись						

9 Перенастройка котла на другой вид газа



осторожно!

НЕИСПРАВНОСТЬ В РАБОЧЕМ РЕЖИМЕ

из-за ошибочной установки вида газа.

- Необходимо четко соблюдать последовательность рабочих шагов.
- Работы должны выполняться в полном объеме.

Специальный отопительный газовый котел Logano GE434 имеет заводскую настройку на природный газ. Для переустановки вида газа нужно выполнить следующее:



УКАЗАНИЕ ДЛЯ ПОТРЕБИТЕЛЯ

Для Бельгии (BE):

Перенастройку на другой вид газа должен выполнять только специалист сервисной службы Будерус.

Обозначение форсунок основного газа			
Природный газ H (G20) GZ 50	Природный газ L (G25) S (G25.1)	Сжиженный газ Пропан P (G31)	Сжиженный газ В/Р (G30)
295	340	190	180

Таб. 17 Обозначение форсунок основного газа

9.1 Перенастройка на другой вид газа того же семейства

- Обесточить отопительную установку, для этого перевести пусковой выключатель в положение "0" (Выкл).
- Закрывать газовый запорный кран.
- Снять боковые стенки котла.
- Заменить форсунки основного газа на форсунки для нового вида газа и установить новые уплотнения.
- Проверить обозначение форсунок основного газа с приведенными в (таб. 17) и на рис. 25.
- Провести все работы по пуску в эксплуатацию, при этом заполнить протокол пуска.
- На фирменную табличку нанести наклейку с новым типом газа.

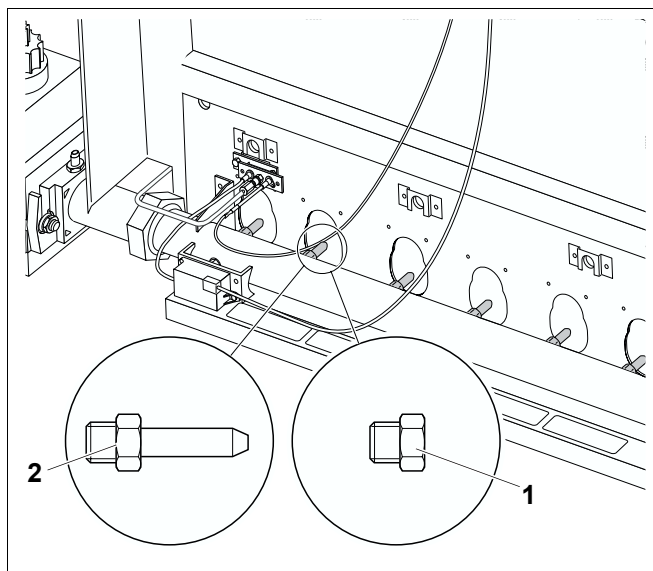


Рис. 25 Контроль форсунок основного газа

поз. 1: короткие форсунки (природный газ L (G25), S (G25.1))

поз. 2: длинные форсунки (природный газ H (G20), GZ50 или сжиженный газ)

9.2 Перенастройка на другой вид газа

Перенастройку на сжиженный газ можно провести только на отопительных котлах с цифровым блоком управления горелкой. Выполните следующее:

- Обесточить отопительную установку, для этого перевести пусковой выключатель в положение "0" (Выкл).
- Закрыть газовый запорный кран.
- Снять боковые стенки котла.
- Заменить форсунки на форсунки для нового вида газа и установить новые уплотнения.
- Проверить обозначение форсунок основного газа с приведенными в (таб. 17) и на рис. 25, страница 48.
- Открутить трубку газа для розжига на запальной горелке и заменить запальную форсунку на форсунку для нового вида газа. Обозначение запальной форсунки дано в (таб. 18).



УКАЗАНИЕ ДЛЯ ПОТРЕБИТЕЛЯ

Для перенастройки на другой вид газа необходимо обязательно выполнять действия в следующем порядке.

Переход с природного газа на сжиженный:

Сначала выполняются мероприятия в последовательности А, затем в последовательности В (см. следующие страницы).

Переход со сжиженного газа на природный:

Сначала выполняются мероприятия в последовательности В, затем в последовательности А (см. следующие страницы).

- Установить на место трубку газа для розжига.

Вид газа	Обозначение запальной форсунки
Природный газ Н (G20), GZ50:	5
Природный газ L (G25), S (G25.1):	5
Сжиженный газ Р пропан (G31):	3
Сжиженный газ В/Р бутан/пропан(G30):	3

Таб. 18 Обозначение запальной форсунки

Последовательность А

Настройка мощность горелки по давлению на форсунках

- На два оборота открутить измерительный ниппель на газораспределительной гребенке (рис. 26, поз. 1) и надеть измерительный шланг U-образного манометра.
- Перевести пусковой выключатель в положение "I" (Вкл).
- Снимите с U-образного манометра показания давления на форсунке при работающей горелке и сравните с нижеуказанными значениями.

Типоразмер котла	Номинальное давление газа на форсунках
	Природный газ H (G 20) L (G 25) S (G 25.1) GZ50 мбар
150 - 375	14

Таб. 19 Номинальное давление газа на форсунках

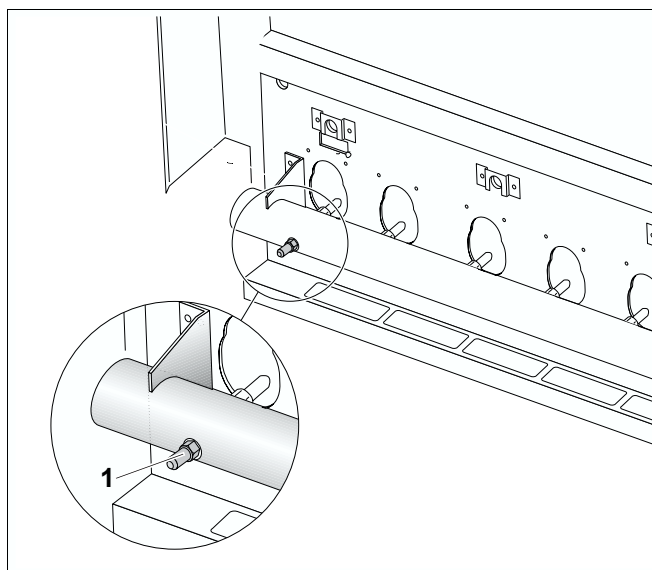


Рис. 26 Измерение давления на форсунках

поз. 1: контрольный ниппель на газораспределительной гребенке

Типоразмер котла	Давление на форсунках										
	Сжиженный газ пропан P (G 31)										
	Подаваемое давление (давление истечения)										
кВт	58 - 37	36	35	34	33	32	31	30	29	28	27
	мбар	мбар	мбар	мбар	мбар	мбар	мбар	мбар	мбар	мбар	мбар
150 - 375	35	34	33	32	31	30	29	28	27	26	25

Таб. 20 Давление на форсунках при сжиженном газе P в зависимости от подаваемого давления

Типоразмер котла	Давление на форсунках										
	Сжиженный газ смесь бутан/пропан В/Р (G 30)										
	Подаваемое давление (давление истечения)										
кВт	58 - 37	36	35	34	33	32	31	30	29	28	27
	мбар	мбар	мбар	мбар	мбар	мбар	мбар	мбар	мбар	мбар	мбар
150 - 375	31,5	31,5	31,5	31,5	31	30	29	28	27	26	25

Таб. 21 Давление на форсунках для сжиженного газа В/Р в зависимости от подаваемого давления

- Измерить давление на входе или подаваемое давление газа (см. главу 6.1.8 "Измерение подаваемого давления газа", стр. 25).



УКАЗАНИЕ ДЛЯ ПОТРЕБИТЕЛЯ

При отклонении от заданного значения нужно выполнить регулировку давления на форсунке регулировочным винтом, расположенном сверху на арматуре.

- Сдвинуть пластмассовую крышку в сторону и отверткой повернуть регулировочный винт (рис. 27, **поз. 1**) налево или направо.
 - Поворот **направо** = повышение давления
 - Поворот **налево** = понижение давления
- После достижения заданного значения снять измерительный шланг и затянуть запорный винт.
- Выполнить пункты 7 - 11 протокола пуска в эксплуатацию, при этом заполнить протокол (см. главу 6.2 "Протокол пуска в эксплуатацию", стр. 33).
- Все касавшиеся процесса наладки места уплотнений проверить на герметичность в рабочем состоянии!
- На фирменную табличку нанести наклейку с новым типом газа.



УКАЗАНИЕ ДЛЯ ПОТРЕБИТЕЛЯ

Сохраните удаленные части!

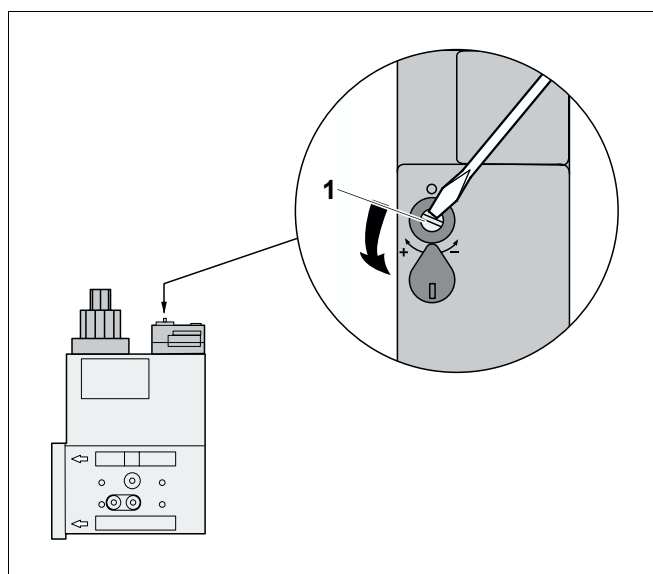


Рис. 27 Установка заданного значения

поз. 1: регулировочный винт

Последовательность В

Настройка прибора контроля давления газа



УКАЗАНИЕ ДЛЯ ПОТРЕБИТЕЛЯ

При переходе на другой вид газа необходимо выполнить соответствующую настройку прибора контроля давления газа.

- Проверить и, если требуется, отрегулировать настройку прибора контроля давления газа (см. таб. 22).
- Для перенастройки снять крышку, открутив винты (рис. 28, поз. 2).
- Выставить регулировочный диск (рис. 28, поз. 3) по настроечной маркировке (рис. 28, поз. 1).
- Установить крышку на место.
- Выполнить пункты 1 -6 протокола пуска в эксплуатацию, при этом заполнить протокол (см. главу 6.2 "Протокол пуска в эксплуатацию", стр. 33).

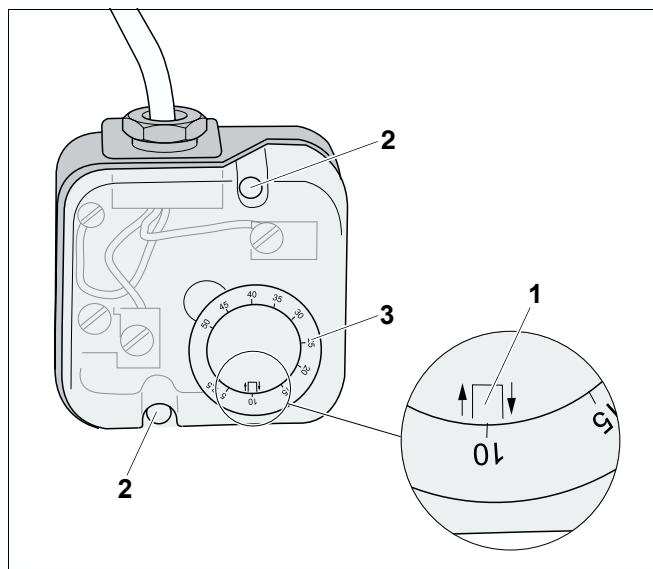


Рис. 28 Прибор контроля давления газа

поз. 1: настроечная метка

поз. 2: болты

поз. 3: регулировочный диск



УКАЗАНИЕ ДЛЯ ПОТРЕБИТЕЛЯ

Настройка прибора контроля давления газа зависит от страны. Проверьте и, если требуется, откорректируйте настройку согласно таб. 22.

Страна	Вид газа	Номинальное подаваемое давление	Настройка
		мбар	мбар
AT, BA, BE, BG, BR, BY, CH, CN, CZ, DE, DK, EE, ES, FI, FR, GB, GR, HR, IE, IT, LU, PL, PT, RO, RU, SE, SI, SK, TR, UA	Природный газ Н (G20) Природный газ L (G25) Природный газ GZ 50	20	10
NL	Природный газ L (G25)	25	10
HU	Природный газ Н (G20) Природный газ S (G25.1)	25	10
AT, BY, CH, CN, CZ, DE, ES, GB, HU, HR, IE, LU, NL, PL, PT, RO, RU, SI, SK, TR, UA	Сжиженный газ P Пропан (G31)	50	25
CZ, ES, FR, IE, PL, PT, SK	Сжиженный газ P Пропан (G31)	37	15
BA, BG, GR, HR, LU, TR	Сжиженный газ В/Р (G30)	50	25

Таб. 22 Настройка прибора контроля давления газа

10 Устранение неисправностей горелки



осторожно!

ВОЗМОЖНО ПОВРЕЖДЕНИЕ ОБОРУДОВАНИЯ

вследствие замерзания установки. При отрицательной температуре отопительная установка может замерзнуть, если не включена система управления.

- Защитите отопительную установку от замораживания.
- При выключенной системе управления нужно слить воду из отопительного котла, бака-водонагревателя, трубопроводов системы отопления, а также, на сколько это возможно, из труб питьевой воды.

10.1 Неисправность горелки на котле с аналоговым блоком управления горелкой (автомат горения газа TFI 812)

При возникновении неисправности горелки загорается сигнальная лампочка на кнопке подавления помех, расположенной на отопительном котле (рис. 29, поз. 1).

Вы можете нажать кнопку подавления помех, расположенную в отверстии (рис. 29, поз. 1) на боковой стенке. Для этого не нужно демонтировать боковую стенку.

- Нажать кнопку подавления помех (рис. 29, поз. 1) отопительного котла.

Если котел не включается после трех попыток, то см. главу 11 "Устранение неисправностей", стр. 55.

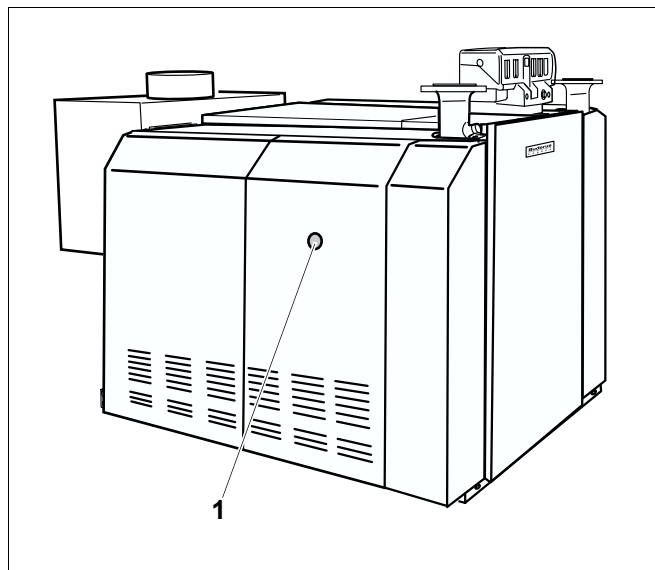


Рис. 29 Кнопка подавления помех

поз. 1: кнопка подавления помех

10.2 Неисправность горелки на котле с цифровым блоком управления горелкой (автомат горения газа MPA 50)

Неисправность показывается на дисплее системы управления.

- Для подавления помех нужно перевести пусковой выключатель (рис. 30, **поз. 2**) в положение "0" (Выкл).

Примерно через 3 секунды установить пусковой выключатель (рис. 30, **поз. 2**) в положение "I" (Вкл). Если после многократного переключения горелка не включается, то см. главу 11 "Устранение неисправностей", стр. 55.

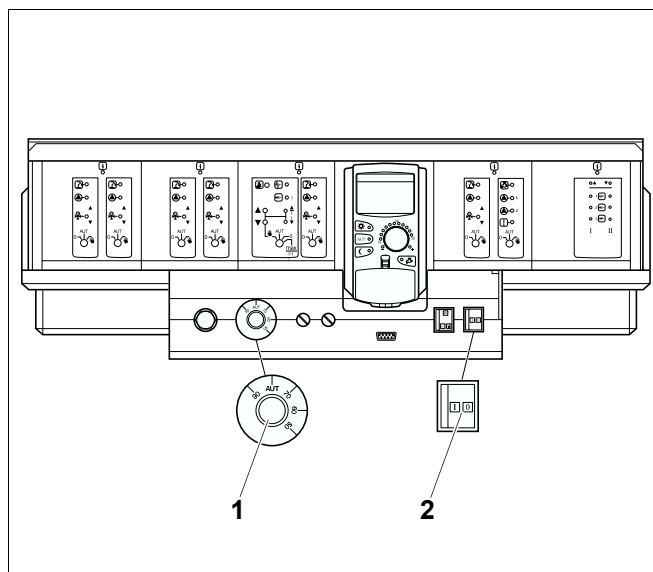


Рис. 30 Система управления Logamatic 4000

поз. 1: регулятор температуры котловой воды

поз. 2: пусковой выключатель

11 Устранение неисправностей

11.1 Аналоговый блок управления горелкой

Неисправность	Возможные причины неисправности	Рекомендации
Горелка не включается.	Аварийный выключатель системы отопления стоит в положение Вкл.?	Включить
	Пусковой выключатель системы управления в положении Вкл.?	Включить
	Защитные автоматы в порядке ?	Проверить их работоспособность, если требуется, заменить дефектный автомат.
	Подключен регулятор температуры котловой воды?	Проверить и при необходимости заменить дефектные детали.
	Подключен предохранительный ограничитель температуры?	Проверить и при необходимости заменить дефектные детали.
	Сообщение об ошибке от внешних приборов безопасности (например, от предохранительного устройства контроля уровня воды)?	Заказчик должен проверить отопительную установку, устранить неисправность, если требуется, заменить дефектный прибор.
Горелка стартует и переключается на неисправность. Нет искры при розжиге.	Есть ли звук при образовании искры зажигания при вынудом кабеле розжига?	Если нет, то: заменить запальный трансформатор. Если да, то: заменить запальный электрод или запальную горелку
Горелка стартует и переключается на неисправность. Отсутствует запальное пламя.	Все газовые запорные краны открыты?	Открыть газовые запорные краны.
	Подаваемое давление природного газа > 10 мбар?	Если нет, то: установить причину и устранить неисправность.
	Воздух удален из газопровода?	Удалять воздух, пока будет возможен розжиг газа.
	При теплой горелке - запальное пламя имеется, при холодной горелке – запальное пламя отсутствует?	Если да, то: заменить запальный трансформатор.
	Запальная форсунка загрязнена?	Продуть трубку газа для розжига и запальную форсунку.
	Слышен ли щелчок при открытии клапана розжига?	Если нет, то: проверить электрические соединения и штекерные контакты.
Горелка стартует и переключается на неисправность. Очень маленькое запальное пламя.	Запальная форсунка загрязнена?	Продуть трубку газа для розжига и запальную форсунку.
	Подаваемое давление природного газа > 10 мбар?	Если нет, то: установить причину и устранить неисправность.
Горелка стартует и переключается на неисправность. Нормальное запальное пламя. Нет ионизационного тока.	Перепутаны подключения N и L?	Устранить ошибку.
	Имеется напряжение между L и PE?	Если нет, то: Выполнить заземление PE, при необходимости установить разделительный трансформатор.
	Плохой контакт ионизационного провода?	Устранить ошибку, при необходимости заменить дефектную деталь.
	Замыкание на массу на ионизационном электроде?	
	Дефект автомата горения?	
Горелка стартует и переключается на неисправность. Нормальное запальное пламя. Ток ионизации < 1,5 μ A.	Загрязнен сердечник или керамика ионизационного электрода?	Очистить ионизационный электрод, если требуется, заменить запальную горелку.
Звуки кипения	Известковые отложения или образование накипи в котле?	Прочистить водяной контур отопительного котла в соответствии с рекомендациями изготовителя. При постоянных потерях воды установить и устранить причину. Если требуется, провести водоподготовку и установить грязеуловитель.

Неисправность	Возможные причины неисправности	Рекомендации
Нет основного пламени. Запальное пламя горит длительное время, однако нет сообщения о неисправности.	Неправильно подключена электропроводка?	Подключить проводку в соответствии с электросхемой.
	Дефект газового электромагнитного клапана или автомата горения?	Проверить газовый электромагнитный клапан и автомат горения, при необходимости заменить дефектные детали.
	Плохой (неплотный) контакт?	Проверить контакты и при необходимости заменить на новые.
Плоское основное пламя. Резкий свист горелки. Горелка коптит.	Соответствуют форсунки основного газа подаваемому газу?	Если нет, то: установить правильные форсунки основного газа.
	Установлено правильное давление на форсунке?	Проверить настроечные данные и исправить при необходимости.
	Правильно отрегулирована пусковая нагрузка?	
Плоское основное пламя. Резкий свист горелки. Горелка коптит.	Имеются заметные загрязнения в щелях или ниже щелей стержней горелки? например, из-за попадания ниток, волокон, семян, строительной пыли.	Провести влажную чистку горелки, как описано в этой инструкции. Установить источник засорения и предотвратить возможность дальнейшего загрязнения. При наличии летучих семян установить соответствующую решетку на притоке воздуха.
	Соответствуют приточные и вытяжные отверстия местным предписаниям и требованиям при прокладке газопровода?	При недостаточном притоке воздуха следует незамедлительно устранить недостаток.
	Отверстия притока и вытяжки воздуха длительное время работоспособны?	
Розжиг горелки происходит очень громко, и процесс горения сопровождаются ненормальными шумами. При этом видно пламя на форсунках основного газа.	Имеются ли отложения или волокнистые загрязнения поверхности теплообменника? Произвести осмотр через отверстия для чистки и камеру сгорания.	Провести сухую и, если требуется, влажную чистку отопительного котла, как описано в этой инструкции.
	Повреждены ли стержни горелки, деформированы или есть ли деформация отдельных щелей?	Заменить стержни горелки, обязательно выяснить и устранить причину дефекта. Информация: Повреждение или деформация может произойти в том случае, если имеется хотя бы одна из вышеперечисленных неисправностей.
	Установлены правильные форсунки? Установлено правильное давление на форсунке? Правильно отрегулирована пусковая нагрузка?	Выключить горелку, установить новый стержень горелки и исправить неправильную настройку вида газа.
Запах дымовых газов в помещении установки котла.	Дымовые газы выходят из прерывателя тяги?	Определить причину неправильного отвода дымовых газов и устранить неисправность. Если непосредственное устранение причины невозможно, то нужно выключить горелку.
	Разрежение на присоединительном участке дымовых газов > 3 Па?	
	Засорение на пути дымовых газов?	
	Правильно ли рассчитаны размеры дымовой трубы?	
	Работают ли вытяжные вентиляторы, установленные в помещении котельной, для удаления воздуха из помещения (вытяжные зонты, сушилки белья...)?	
	Имеются ли отложения или волокнистые загрязнения поверхности теплообменника? Произвести осмотр через камеру сгорания и через отверстия для чистки.	Провести сухую и, если требуется, влажную чистку котла.

11.2 Цифровой блок управления горелкой



УКАЗАНИЕ ДЛЯ ПОТРЕБИТЕЛЯ

Большую часть неисправностей и сохраненную в автоматах информацию о прежних ошибках можно прочитать, используя специальный прибор - переносной терминал MPA. Анализ неисправностей проходит в этом случае надежнее и значительно быстрее. Соответствующая кодировка ошибок прилагается к сервисному комплекту терминала.

Рабочее состояние / описание неисправности	Определение неисправности	Устранение
Горелка не включается.	Аварийный выключатель системы отопления стоит в положение "Вкл"?	Включить.
	Пусковой выключатель системы управления в положении "Вкл"?	Включить.
	Защитные автоматы в порядке ?	Проверить исправность, при необходимости заменить дефектную деталь.
	Подключен регулятор температуры котловой воды?	Проверить и, если требуется, заменить дефектную деталь.
	Подключен предохранительный ограничитель температуры?	Проверить и, если требуется, заменить дефектную деталь.
	Сработала система контроля дымовых газов?	При многократном срабатывании проверить тракт дымовых газов и проверить работоспособность системы контроля дымовых газов. Если имеется дефект, то заменить.
Первый пуск в эксплуатацию: Горелка включается и показывает неисправность примерно через 20 секунд. Показание неисправности на системе управления.	Информация: Система контроля клапанов (контроль герметичности) на автомате горения определила наличие утечки в газовом клапане.	Устранить ошибки монтажа.
	Прибор контроля давления газа смонтирован в соответствии с инструкцией?	
	Прибор контроля давления газа настроен на правильное значение?	
	Соблюдена последовательность выполнения перехода на другой вид газа?	
После пуска в эксплуатацию: Горелка пытается включиться и примерно через 20 секунд выдает сообщение об ошибке. Показание неисправности на системе управления.	Информация: Система контроля клапанов (контроль герметичности) на автомате горения определила наличие утечки в газовом клапане.	Неплотности в одном из электромагнитных клапанов из-за загрязнения, необходима его замена.
После пуска в эксплуатацию: Горелка пытается включиться и примерно через 5 секунд выдает сообщение об ошибке. Показание неисправности на системе управления.	Информация: Автомат горения обнаружил дефект датчика температуры дымовых газов.	Устранить неисправность, при необходимости заменить датчик.
	Вставлен датчик дымовых газов?	
	Плохой контакт или обрыв кабеля на штекере?	

Рабочее состояние / описание неисправности	Определение неисправности	Устранение
Первый пуск в эксплуатацию: Горелка включается, слышны щелчки газового клапана. Заметных реакций больше нет. Нет показания неисправности на системе управления.	Информация: Автомат горения определил недостаточное давление газа.	Устранить ошибки монтажа.
	Прибор контроля давления газа смонтирован в соответствии с инструкцией?	
	Прибор контроля давления газа настроен на правильное значение?	
	Соблюдена последовательность выполнения перехода на другой вид газа?	
После пуска в эксплуатацию: Горелка включается, слышны щелчки газового клапана. Заметных реакций больше нет. Нет показания неисправности на системе управления.	Информация: Автомат горения определил недостаточное давление газа.	Если давление газа < меньше приведенного значения, то следует искать неисправность в системе газоснабжения. Если давление в порядке, то проверить настройку прибора контроля давления газа и, если требуется, отрегулировать.
	Подаваемое давление природного газа >10 мбар?	
	Подаваемое давление сжиженного газа > 25 мбар или 15 мбар	
	Прибор контроля давления газа настроен в соответствии с инструкцией?	
Горелка включается и после второго пуска примерно через 3 минуты выдает сообщение об ошибке. Показание неисправности на системе управления. Нет искры зажигания.	Есть ли звук при образовании искры зажигания при вынудом кабеле розжига?	Если нет, то: заменить тактовое устройство розжига.
		Если да, то: заменить запальный электрод или запальную горелку.
Горелка включается и после второго пуска примерно через 3 минуты выдает сообщение об ошибке. Показание неисправности на системе управления. Очень маленькое или отсутствует запальное пламя.	Воздух удален из газопровода?	Удалять воздух, пока будет возможен розжиг газа.
	Загрязнена запальная форсунка?	Продуть подвод газа для розжига и запальную форсунку.
	При теплой горелке - запальное пламя имеется, при холодной горелке – запальное пламя отсутствует?	Если да, то: заменить тактовое устройство розжига.
	Слышен ли щелчок при открытии клапана газа для розжига?	Если нет, то: проверить электрические соединения и штекерные контакты.
Горелка включается и после второго пуска примерно через 3 минуты выдает сообщение об ошибке. Показание неисправности на системе управления. Нормальное запальное пламя. Нет ионизационного тока.	Перепутаны подключения N и L?	Устранить ошибку.
	Имеется напряжение между L и PE?	Если нет, то: Выполнить заземление PE и, если требуется, установить разделительный трансформатор. Устранить ошибку и, если требуется, заменить дефектную деталь.
	Плохой контакт ионизационного провода?	
	Ионизационный электрод замкнут на массу?	
	Неисправен автомат горения?	
Горелка включается и после второго пуска примерно через 3 минуты выдает сообщение об ошибке. Показание неисправности на системе управления. Нормальное запальное пламя. Ионизационный ток < 1,5 μ A.	Загрязнен сердечник или керамика ионизационного электрода?	Очистить электрод, при необходимости заменить запальную горелку.
Нет основного пламени. Запальное пламя горит длительное время, однако нет сообщения о неисправности!	Неправильно подключена электропроводка?	Подключить проводку в соответствии с электросхемой.
	Неисправен газовый электромагнитный клапан или автомат горения?	Проверить газовый электромагнитный клапан и автомат горения и, если требуется, заменить дефектные детали.
	Плохой (неплотный) контакт?	Проверить контакты и, если требуется, заменить их на новые.

Рабочее состояние / описание неисправности	Определение неисправности	Устранение
<p>Основное пламя горит примерно от 2 до 5 минут. Затем горелка отключается и включается примерно через 15 минут. Периодически на системе управления появляется сообщение о неисправности.</p>	<p>Информация: Встроенное устройство контроля дымовых газов определяет выход дымовых газов из прерывателя тяги.</p>	<p>Определить причину неправильного отвода дымовых газов и устранить неисправность. Если непосредственное устранение причины невозможно, то нужно выключить горелку.</p> <p>Информация: При запросе на покрытие тепловой нагрузки допускается выход дымовых газов 4 раза. На 5-ый раз происходит аварийное отключение.</p>
	<p>Разрежение на соединительном участке дымовых газов >3Па?</p>	
	<p>Засорение на пути дымовых газов?</p>	
	<p>Правильно ли рассчитаны размеры дымовой трубы?</p>	
	<p>Работают ли вытяжные вентиляторы, установленные в помещении котельной, для удаления воздуха из помещения (вытяжные зонты, сушки белья ...)?</p>	
<p>Плоское основное пламя. Резкий свист горелки. Горелка коптит.</p>	<p>Соответствуют форсунки основного газа выясненному типу подаваемого газа?</p>	<p>Если нет, то: установить правильные форсунки.</p>
	<p>Установлено правильное давление на форсунке?</p>	<p>Проверить данные настройки и, при необходимости, откорректировать.</p>
	<p>Правильно отрегулирована пусковая нагрузка?</p>	
	<p>Имеются заметные загрязнения в щелях или ниже щелей стержней горелки (например, нитки, волокна, летучие семена, строительная пыль)?</p>	<p>Провести влажную чистку горелки, как приведено в этой инструкции. Установить источник засорения и предотвратить возможность дальнейшего загрязнения. При наличии летучих семян установить соответствующую решетку на притоке воздуха.</p>
	<p>Соответствуют приточные и вытяжные отверстия местным предписаниям и требованиям при прокладке газопровода?</p>	<p>При недостаточном притоке воздуха следует незамедлительно устранить недостаток.</p>
	<p>Отверстия притока и вытяжки воздуха длительное время работоспособны?</p>	
	<p>Есть ли отложения или волокнистые загрязнения на поверхности теплообменника (осмотреть через люки для чистки и топочную камеру)?</p>	<p>Провести сухую и, если требуется, влажную чистку котла.</p>
<p>Повреждены ли стержни горелки, деформированы или есть ли деформация отдельных щелей?</p>	<p>Заменить решетку горелки. Обязательно выявить источник неисправности и устранить причину.</p> <p>Информация: Повреждение или деформация может произойти только в том случае, если имеется хотя бы одна из вышеназванных неисправностей.</p>	
<p>Розжиг горелки происходит очень громко, процесс горения сопровождаются ненормальные шумы. При этом видно пламя на форсунках основного газа.</p>	<p>Установлены правильные форсунки?</p>	<p>Выключить горелку, установить новую решетку горелки и устранить ошибки при перенастройке на другой вид топлива.</p>
	<p>Установлено правильное давление на форсунке?</p>	
	<p>Правильно отрегулирована пусковая нагрузка?</p>	

Рабочее состояние / описание неисправности	Определение неисправности	Устранение
Запах дымовых газов в помещении установки котла.	Дымовые газы выходят из прерывателя тяги?	Определить причину неправильного отвода дымовых газов и устранить причину неисправности. Если непосредственное устранение причины невозможно, то нужно выключить горелку.
	Разрежение на присоединительном участке дымовых газов >3 Па?	
	Засорение на пути дымовых газов?	
	Правильно ли рассчитаны размеры дымовой трубы?	
	Работают ли вытяжные вентиляторы, установленные в помещении котельной, для удаления воздуха из помещения (вытяжные зонты, сушилки белья ...)?	
	Имеются ли отложения или волокнистые загрязнения поверхности теплообменника? Произвести осмотр камеры сгорания и через отверстия для чистки.	Провести сухую и, если требуется, влажную чистку котла.

12 Условия эксплуатации отопительного котла для стран, не являющихся участниками ЕС

В этой главе приведены условия эксплуатации отопительного котла с системой управления серии Logamatic фирмы Будерус для стран, на которые не распространяется действие норм EN 437 (т.е. для стран, не являющихся участниками ЕС). Соблюдайте эти условия для того, чтобы обеспечить высокие потребительские качества и долговечность оборудования по европейским стандартам. Эксплуатация с нарушением нижеприведенных условий приведет к неисправностям, вплоть до поломки котла или отдельных компонентов, в зависимости от степени и вида отклонений от этих условий.



УКАЗАНИЕ ДЛЯ ПОТРЕБИТЕЛЯ

При эксплуатации установки соблюдайте нормы и правила, действующие в той стране, где она эксплуатируется!

Обратите внимание на параметры, приведенные на фирменной табличке котла. Они являются определяющими и должны быть обязательно соблюдены.

12.1 Условия электроснабжения

Условия эксплуатации	Размерность		Примечания – уточнение требования
Питающее напряжение отопительного котла	В	185 – 244	Необходимо заземление корпуса/котла для работы котла и обеспечения безопасности! Для обеспечения контроля пламени нужно выполнить соединение нулевого провода с защитным заземлением Если заказчиком не предусмотрено это соединение, например, при двухфазном режиме, то необходимо установить разделительный трансформатор.
Предохранитель	А	10	
Частота	Гц	47,5 – 63	Синусоидальная временная диаграмма напряжения
Вид защиты	–	–	IP40

Таб. 23 Электроснабжение

12.2 Требования к помещению установки оборудования

Условия эксплуатации	Размерность		Примечания – уточнение требования
Температура окружающего воздуха – в рабочем режиме	°C	+ 5 до + 40	Температура в помещении для установки котла
Относительная влажность воздуха	%	макс. 90	Не допускать образования росы или скапливания влаги в помещении для установки оборудования
Пыль/летучие семена	–	–	<p>В рабочем режиме не допускать чрезмерного попадания пыли в помещение установки котла, например:</p> <ul style="list-style-type: none"> ● пыли из-за проводимых строительных работ <p>Воздух, поступающий на горение, не должен быть чрезмерно загрязнен пылью, например, из-за:</p> <ul style="list-style-type: none"> ● того, что поблизости проходят невымощенные дороги. ● расположенных близко производственных цехов, например, по обработке камней и т.д. <p>Поступающий снаружи воздух для горения не должен быть чрезмерно засорен растительной пылью, для чего необходимо устанавливать на входе воздуха специальные фильтры для улавливания, например:</p> <ul style="list-style-type: none"> ● летучих семян растений
Соединения галогенированного углеводорода	–	–	<p>Воздух для горения не должен содержать в себе галогенированные соединения углеводорода.</p> <ul style="list-style-type: none"> ● Выявить и перекрыть источники галогенированных соединений углеводорода. Если сделать это невозможно, то следует организовать подачу воздуха для горения из места, свободного от галогенированных соединений углеводорода. <p>Соблюдайте рекомендации:</p> <ul style="list-style-type: none"> – Каталога отопительной техники фирмы Будерус, Германия – Рабочего листа К 3 (Информационный бюллетень N 1 федерального союза производителей отопительной техники)
Вентиляторы, с забором воздуха из помещения котельной.	–	–	<p>Во время работы горелки не допускается работа никаких механических устройств подачи воздуха, которые забирают воздух для горения из помещения, где установлен котел, например:</p> <ul style="list-style-type: none"> ● вытяжных зонтов ● сушек белья ● вентиляторов
Мелкие звери	–	–	Не допускать проникновения в помещение для установки котла и, особенно, в место подачи воздуха для горения мелких зверей, для чего устанавливать решетки
Противопожарные мероприятия	–	–	Горючие строительные материалы следует хранить на расстоянии, указанном в местных инструкциях. Обязательное минимальное расстояние должно составлять 40 см. Вблизи котла не должны храниться горючие материалы и жидкости.
Половодье и наводнение	–	–	При непосредственной угрозе половодья или наводнения необходимо заранее отключить газовые котлы, для чего перекрываются подача газа и электроснабжение. Арматура, устройства регулирования и управления, имевшие контакт с водой, перед повторным пуском в эксплуатацию должны быть заменены на новые.

Таб. 24 Требования к помещению установки оборудования – окружающая среда

12.3 Подача приточного воздуха и тракт дымовых газов

Условия эксплуатации	Размерность	Мощность котла (при нескольких котлах = общая мощность), кВт	Площадь отверстия приточного воздуха, см ² (свободная площадь прохождения)
Поперечное сечение отверстия для поступления наружного воздуха для горения в зависимости от общей мощности всех установок, сжигающих топливо, кВт	см ²	100 - 150	350
		150 - 200	450
		200 - 250	550
		250 - 300	650
		300 - 350	750
		350 - 400	850

Условия эксплуатации	Размерность		Примечания – уточнение требования
Требуемый напор в системе отвода дымовых газов (разрежение в тракте дымовых газов)	Па	3 – 30	Отопительные котлы могут эксплуатироваться только с теми дымовыми трубами или системами отвода дымовых газов, которые в рабочем режиме обеспечивают указанный напор. Следует использовать только несгораемые строительные материалы.

Таб. 25 Подача приточного воздуха и тракт дымовых газов

12.4 Условия для топлива - природного газа Н (требования к физическим параметрам)

Условия эксплуатации	Размерность		Примечания – уточнение требования
Общие положения	–	–	К применению допускается только природный газ. Не допускается применять, например: <ul style="list-style-type: none"> ● пропановоздушную смесь ● газ, выделяющийся в процессе очистки сточных вод ● биохимический газ ● метан ● свалочные газы
Индекс Воббе (Ws)	кВт/ч ³ п	12,0 – 16,1	Ws при 0 °С; 1013 hPA
Максимально используемая теплотворная способность (Hs)	кВт/ч ³ п	9,5 – 13,1	
Относительная плотность	–	0,55 – 0,75	
Точка – росы	°С	макс. +5	
Пыль, туман, жидкость	–	–	Технически чистый газ. Это значит, что длительная работа установок на газе не должна приводить к каким-либо отложениям, которые, в свою очередь, могут привести к сужению поперечного сечения арматуры и фильтров.
Точка росы углеводородов	°С	–	Температура у Земли при данном давлении эксплуатации.
Подаваемое давление	мбар	17,0 – 25,0 (10,0)	Если время от времени подаваемое давление падает ниже 17 мбар, то необходимо дополнительно установить прибор контроля давления газа.
Полное давление потока (горелка выключена)	мбар	макс. 30	
Предохранительное устройство контроля давления перед котлом	мбар	макс. 100,0	В аварийном режиме при выходе из строя регулятора давления в газовой сети не должно быть превышено указанное давление. Для обеспечения контроля давления нужно установить предохранительный запорный или продувочный клапан.

Таб. 26 Топливо - природный газ Н (требования к физическим параметрам)

12.5 Условия для топлива - природного газа Н (требования к химическим параметрам)

Условия эксплуатации	Размерность		Примечания – уточнение требования
Содержание водорода	%	макс. 23	
Общее содержание серы	мг/м ³	макс. 100	Включая содержание серы в одоранте.
Общее содержание серы, кратковременное	мг/м ³	макс. 150	Включая содержание серы в одоранте.
Сероводород	мг/м ³	макс. 5	
Содержание аммиака	мг/м ³	макс. 3	

Таб. 27 Топливо - природный газ Н (требования к химическим параметрам)

12.6 Условия для топлива - сжиженного газа: смеси бутана с пропаном (требования к химическим параметрам)

Условия эксплуатации	Размерность		Примечания – уточнение требования
Содержание бутана	Вес. %	макс. 60	
Газообразные составляющие (H ₂ , N ₂ , O ₂ , CH ₄)	Вес. %	макс. 0,2	
Содержание серы	мг/кг	макс. 50	
Подаваемое давление	мбар	32 – 50	
Предохранительное устройство контроля давления	мбар	макс. 100	В аварийном режиме при выходе из строя регулятора давления в газовой сети не должно быть превышено указанное давление. Установка предохранительного устройства контроля давления должна быть выполнена заказчиком

Таб. 28 Топливо - сжиженный газ: смесь бутана с пропаном

12.7 Условия для топлива - сжиженного пропана (требования к химическим параметрам)

Условия эксплуатации	Размерность		Примечания – уточнение требования
Содержание бутана	Вес. %	макс. 5	
Газообразные составляющие (H ₂ , N ₂ , O ₂ , CH ₄)	Вес. %	макс. 0,2	
Содержание серы	мг/кг	макс. 50	
Подаваемое давление	мбар	30 – 50	
Предохранительное устройство контроля давления	мбар	–	В аварийном режиме при выходе из строя регулятора давления в газовой сети не должно быть превышено указанное давление. Установка предохранительного устройства контроля давления должна быть выполнена заказчиком

Таб. 29 Топливо - сжиженный газ - пропан (требования к химическим параметрам)

12.8 Требования к гидравлике и качеству воды

Условия эксплуатации	Размерность		Примечания – уточнение требования
Рабочее давление (избыточное давление)	бар	1,0 – 6,0	
Допустимое испытательное давление на месте установки	бар	1,0 – 6,0	
Контроль температуры регулятором температуры "TR"	°C	50 – 105	
Контроль температуры предохранительным ограничителем температуры "STB"	°C	100 – 120	Частично регуляторами на месте с диапазоном регулирования от 100 до 120 °C
Котловая вода	–	–	Для заполнения котла и добавления подпиточной воды использовать только воду питьевого качества. Обязательно соблюдайте требования, приведенные в журнале технического состояния "Водоподготовка - требования к котловой воде". Журнал технического состояния входит в прилагаемую техническую документацию.

Таб. 30 Гидравлика; качество воды

12.9 Условия эксплуатации

Для обеспечения бесперебойной работы отопительного котла необходимо соблюдать условия эксплуатации. Возможно, понадобится установить второй дроссельный клапан с серводвигателем (рис. 31, **поз. 1**) (дополнительное оборудование) вместо проставки (рис. 31, **поз. 2**) на левом котловом блоке. Это нужно сделать в том случае,

- если не установлены внешние устройства для снижения объемного потока (например, управление исполнительными органами отопительного контура или внешний дроссельный клапан с регулированием) и
- если не могут быть обеспечены условия для установленного Ecostream-регулирования Бuderус (эту логику регулирования имеют системы управления Бuderус для низкотемпературного режима эксплуатации средних и больших котлов)

По этому вопросу обратитесь в ближайший филиал фирмы Бuderус.

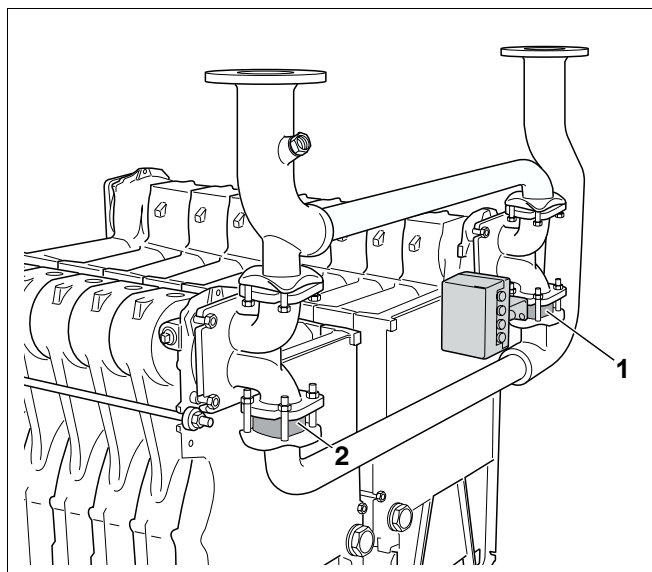


Рис. 31 Проставка

поз. 1: кольцевой дроссельный клапан с серводвигателем

поз. 2: проставка

Отопительный котел	Условия эксплуатации			
	Объемный расход котловой воды	Рабочая температура подающей линии при включенной горелке	Остановка (полное отключение отопительного котла)	Минимальная температура обратной линии
вместе с системой управления серии Logamatic для плавного регулирования при низкотемпературном режиме эксплуатации				
Logano GE434	Требования отсутствуют	Требования отсутствуют Рабочие температуры обеспечивает система управления Logamatic ¹	Требования отсутствуют	Требования отсутствуют
вместе с системой управления серии Logamatic для поддержания постоянной температуры котловой воды с дополнительной автоматикой другого производителя				
Logano GE434	Требования отсутствуют	60 °C ²	Требования отсутствуют	Требования отсутствуют

Таб. 31 Условия эксплуатации

- 1 Если воздействовать на отопительные контуры (насосы, исполнительные органы) или на исполнительный орган котлового контура (регулирование температуры подающей линии в рабочем режиме) через систему управления невозможно, то необходимо обеспечить при включенной горелке рабочую температуру 50 °C в течение 10 минут за счет ограничения объемного расхода.
- 2 Настройка регулятора температуры котловой воды: при включенной горелке за счет соответствующих мероприятий, например, за счет ограничения объемного расхода, в котле должна быть достигнута минимальная температуры котловой воды в течение 10 минут и поддерживаться далее в качестве минимальной температуры.

Buderus

HEIZTECHNIK

Konformitätserklärung

Declaration of conformity

Déclaration de conformité

Wir
We
Nous

Buderus Heiztechnik GmbH, D-35576 Wetzlar

erklären in alleiniger Verantwortung, dass die Heizkessel-Reihe
declare under our responsibility that the boiler series
déclarons sous notre seule responsabilité que le série des chaudières

Logano GE434 / ... (B)

konform ist mit den Anforderungen der Richtlinien
is in conformity with the requirements of the directives
est conforme aux exigences des directives

Richtlinie Directive Directive	Norm Standard Norme	Bemerkung Remark Remarque
90/396/EEC gas appliance directive	EN 656	PIN: CE-0085AS0285 GE434 CE-0461AT0339 GE434(B) Notified Body : 0085
92/42/EEC boiler efficiency directive	-	PIN: CE-0085AS0285 GE434 CE-0461AT0339 GE434(B) Notified Body : 0085
73/23/EEC low voltage directive	EN 60335 EN 50165	-
89/336/EEC EMC directive	EN 55014 EN 60730-1 EN 50081-1	-
97/23/EC* pressure equipment directive	TRD 702	Module B : Z-FDK-MUC-00-318302-03 Module D : 0091

* nur gültig für den Betrieb als Heißwassererzeuger (mit TS>110°C)
effective only if operating as hot water boiler (with TS>110°C)
uniquement valable pour chaudière chauffage seul (avec TS>110°C)

Ergänzung für Deutschland :
Supplement for Germany :
Supplément pour l'Allemagne :

- EnEV vom 16.11.2001 : Niedertemperaturkessel nach § 2, Abs. 10

Wetzlar, 08.04.2002

BUDERUS HEIZTECHNIK GMBH
Geschäftsführung

Becker

Dr. Schulte

Специализированная отопительная фирма:

Buderus

HEIZTECHNIK

Buderus Heiztechnik GmbH, 35573 Wetzlar

<http://www.heiztechnik.buderus.de>

E-Mail: info@heiztechnik.buderus.de