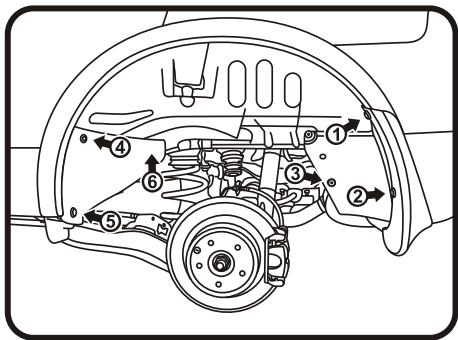


# ИНСТРУКЦИЯ ПО УСТАНОВКЕ ПОДКРЫЛКА НА NISSAN QASHQAI+2 2008 г. (ЗАДНИЙ ЛЕВЫЙ) NLL.36.24.003



Задний левый. Демонтаж крепления. Рис.1

(Рис.1)

Вывернуть саморезы (1,2), демонтировать пистоны (3,5,6), отвернуть пластиковую гайку (4). Снять пластиковый щиток в передней части колесной ниши.

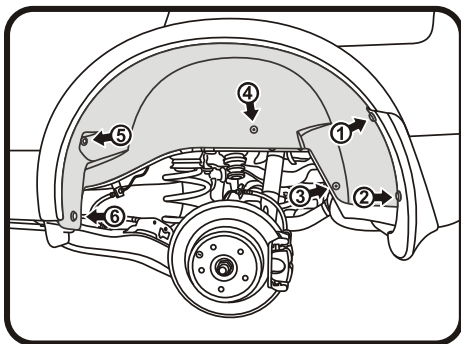
(Рис.2)

Взять подкрылок, соответствующий арке крыла и поместить его внутрь колесной ниши.

Заправить кромку подкрылка под пластиковую накладку колесной арки.

Переднюю нижнюю часть подкрылка после разреза вывести на торец порога.

Совместить отверстия креплений и закрепить подкрылок штатными саморезами (1,2), пластиковыми пистонами (3,5), пластиковой гайкой (4), а также пластиковым пистоном (6) из комплекта поставки.



Задний левый. Монтаж крепления. Рис.2

Поставляется в комплекте:

Крепеж: (6) – Пластиковый пистон 6 мм.