

GIGANT

Система капельного полива от емкости

инструкция
по эксплуатации



1. Назначение

Комплект для капельного полива предназначен для организации дозированной подачи воды в прикорневую зону растений, требующих «теплого» полива (тыква, томат, огурец, кабачок, перец, баклажан). Капельный полив можно использовать как в парниках и теплицах, так и в открытом грунте.

2. Технические характеристики

Рабочее давление – 0,1 – 0,2 атм. Обеспечивается установкой бочки на высоте 1 – 2 м от поверхности земли.

Расход воды на одно растение составляет примерно 4 л/ч.

3. Комплектация системы капельного полива

Комплект для капельного полива предназначен для организации дозированной подачи воды в прикорневую зону растений, требующих «теплого» полива (тыква, томат, огурец, кабачок, перец, баклажан).

Капельный полив можно использовать как в парниках и теплицах, так и в открытом грунте.

- | | |
|--|--|
| 1. Подвес для трубки-уровня | 9. Уголок для магистрального шланга |
| 2. Прозрачная трубка-уровень | 10. Тройник малый для подающего шланга |
| 3. Тройник большой для магистрального шланга | 11. Шланг подающий |
| 4. Кран | 12. Стрелка |
| 5. Фильтр тонкой очистки | 13. Прижим для магистрального шланга |
| 6. Магистральный шланг 1/2" | 14. Зажим для магистрального шланга |
| 7. Штуцер для бочки | 15. Шило для магистрального шланга |
| 8. Штуцер 1/2" | |

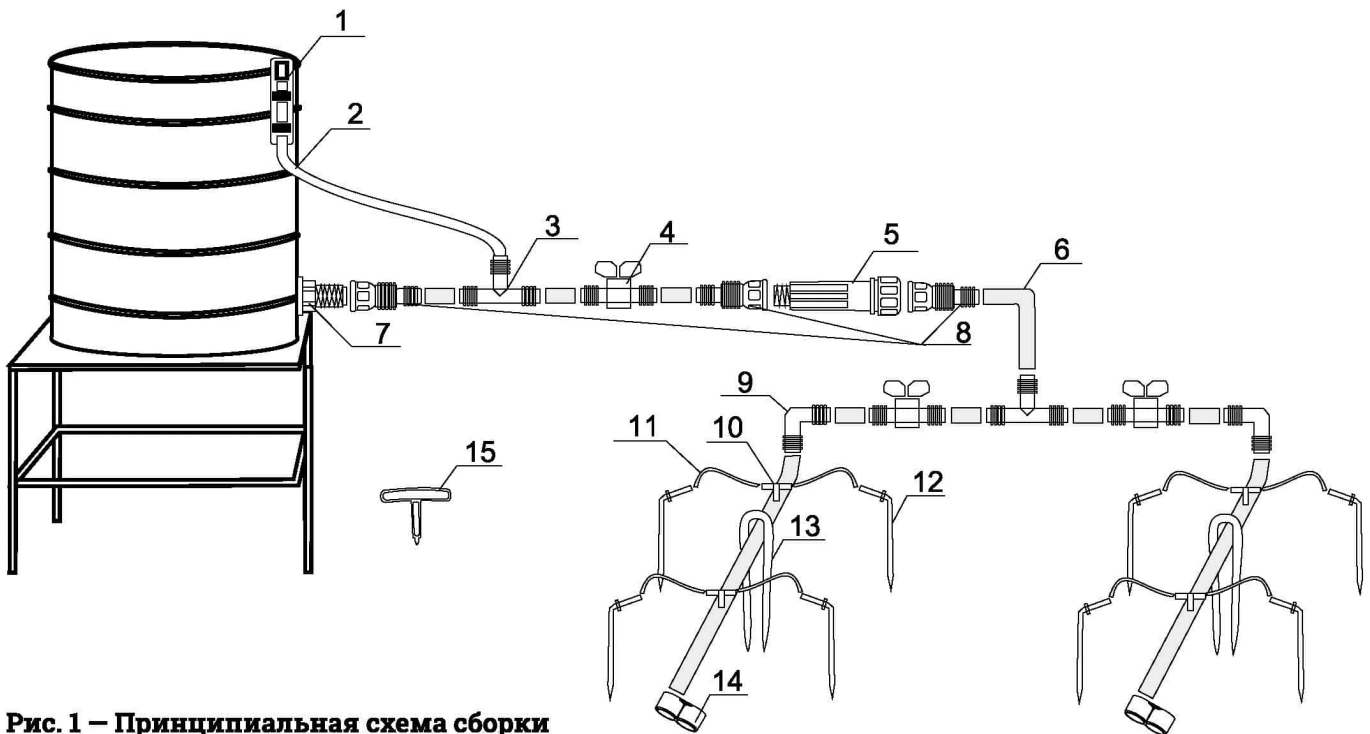


Рис. 1 – Принципиальная схема сборки

4. Подготовка к работе

Размотайте магистральный шланг, разложите его на гряды и дайте отлежаться несколько часов. На расстоянии 50 – 70 мм от дна емкости (не входит в комплектацию) просверлите отверстие диаметром 22 ± 1 мм. Отверните и снимите гайку со штуцера. Вставьте штуцер с уплотнительным кольцом в отверстие в емкости с внутренней стороны. Наверните гайку на штуцер и затяните (рис. 2). Установите емкость на высоте 1 – 2 м от земли. Присоедините систему к бочке согласно схеме на рис. 1.

Шилом проколите на шланге отверстия и вставьте в них тройники. Соедините стрелки и тройники подающим шлангом. Для удобства рекомендуется конец подающего шланга ненадолго опускать в горячую воду ($60 - 70 \text{ }^\circ\text{C}$) и, пока шланг не остыл, вставлять стрелки и тройники.

Установите стрелки в землю в прикорневой зоне. Убедитесь, что разложенные шланги не перегибаются. На свободный конец магистрального шланга установите зажим согласно схеме на рис. 3.

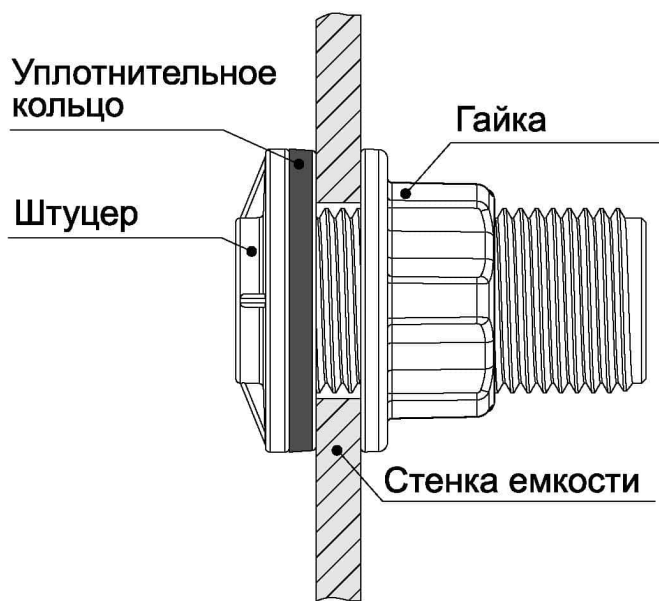


Рис. 2

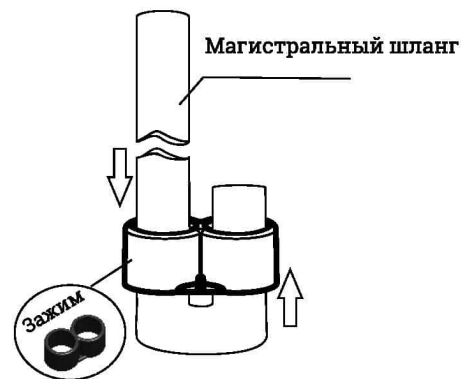


Рис. 3

5. Порядок работы

Заполните резервуар водой. Чтобы избежать засорения системы, рекомендуется накрыть резервуар крышкой. Откройте кран и отрегулируйте поворотом крана расход воды в системе. Убедитесь, что из всех стрелок поступает вода. Если вода не поступает, устраните причину согласно п. 7 настоящей инструкции.

Периодически прочищайте фильтр: отвернув гайку на фильтре, извлеките и промойте фильтрующий элемент.

6. Хранение и консервирование системы

В конце сезона соберите систему, слейте всю воду из резервуара и шлангов, по возможности продуйте систему.

ВНИМАНИЕ!

При зимнем хранении системы не допускайте перегиба магистрального шланга во избежание повреждений в местах перегиба.

Хранить комплект необходимо в сухом помещении при температуре не менее 3 °С.

Чтобы использовать систему в следующем сезоне, рекомендуется ежегодно высаживать растения по одинаковой схеме.

7. Возможные неисправности и способы их устранения

Неисправность	Причина	Способ устранения
Вода не поступает ко всем растениям	Нет давления в системе	Проверьте: <ul style="list-style-type: none"> • заполнен ли резервуар • открыт ли кран • герметичны ли соединения
	Засорился фильтр тонкой очистки	Открутите гайку на фильтре, извлеките и промойте фильтрующий элемент
	Воздушная пробка в шланге	Устраните воздушную пробку, сняв зажим и заполнив систему, удалив весь воздух
Вода не поступает к отдельному растению	Засорилась стрелка	Выньте стрелку из подающего шланга и прочистите
Вода не поступает к двум растениям одного тройника	Засорился тройник	Выньте и прочистите тройник

Специальное предложение от компании ВсеИнструменты.ру



СКИДКИ

**Хотите экономить
на покупках?**



DIY

**Хотите получать
полезную информацию
о товарах?**



НОВИНКИ

**Хотите быть
в курсе новинок?**

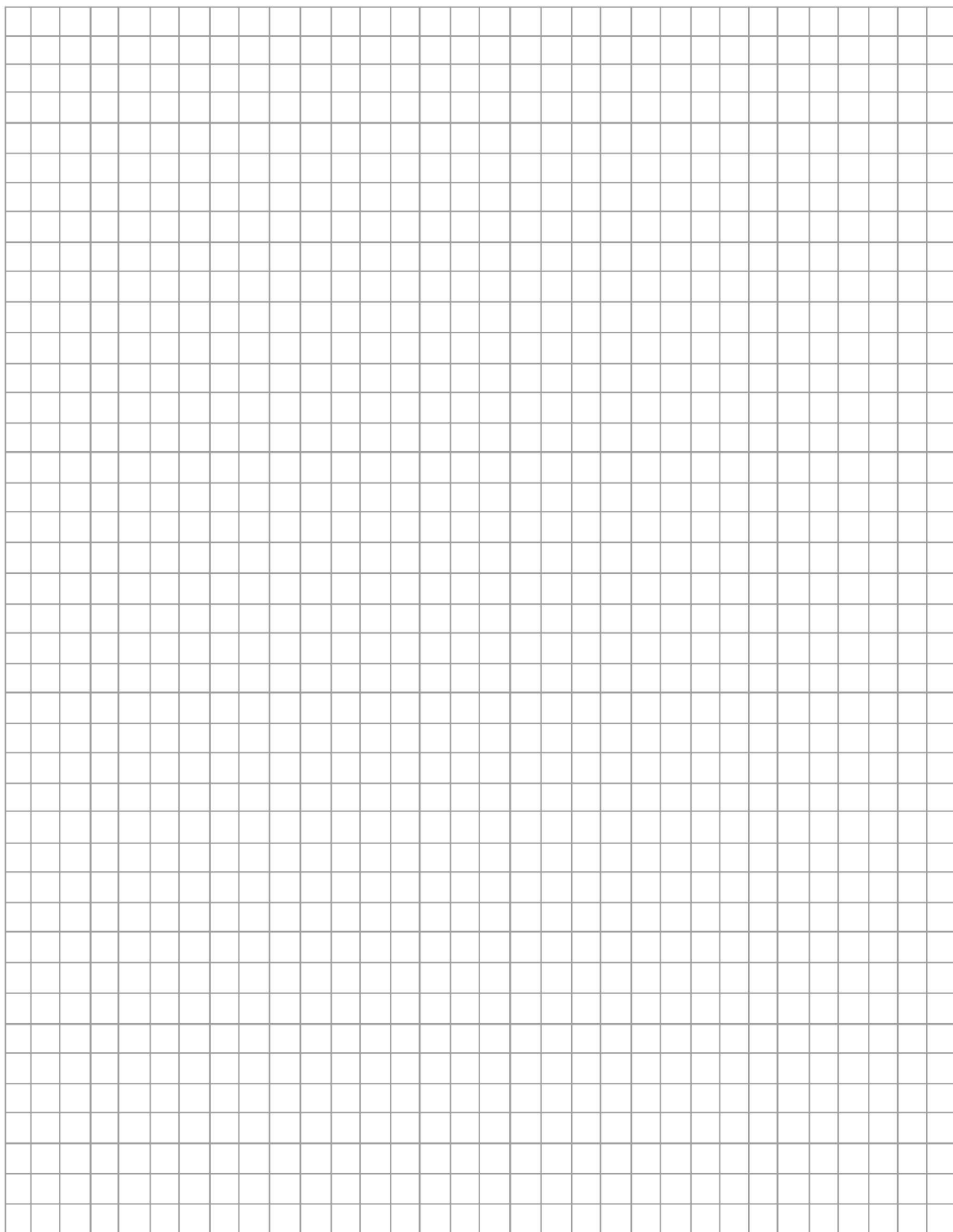
**Подпишитесь на рассылку интернет-магазина
ВсеИнструменты.ру и будьте в курсе выгодных
предложений и новостей!**

**Каждому новому подписчику в подарок –
купон со скидкой на покупку!**

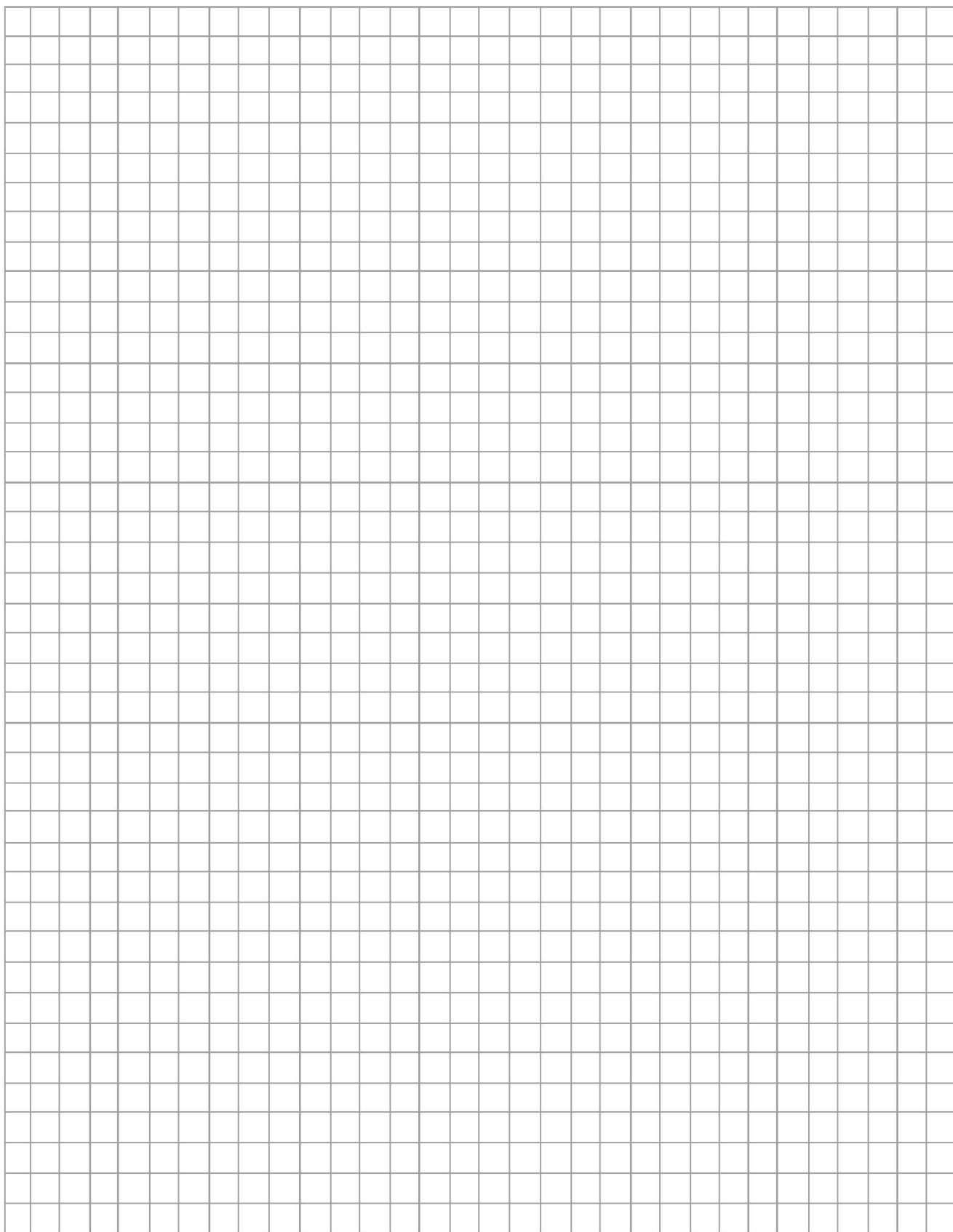
www.vseinstrumenti.ru/subscribe



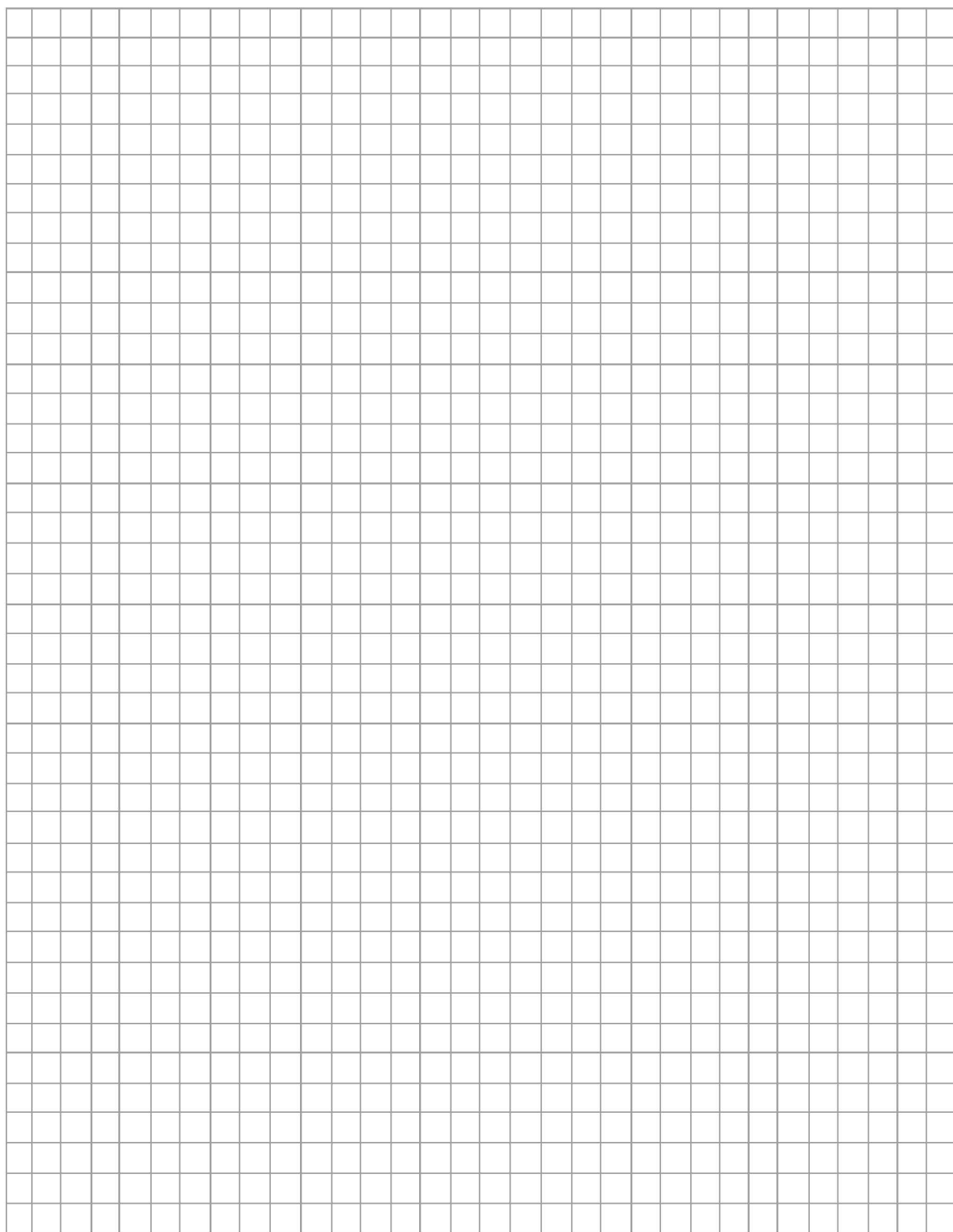
Для заметок



Для заметок



Для заметок



Гарантийный талон

Гарантийный талон является документом, дающим право на гарантийное обслуживание приобретенного инструмента. Гарантия на проданное изделие подразумевает под собой его бесплатный ремонт, либо замену на аналогичное изделие, в случае невозможности ремонта в течение гарантийного срока. Гарантия покрывает расходы на работу по гарантийному ремонту и на стоимость запасных частей. Стоимость почтовых отправлений, страховки и отгрузки изделий для ремонта не входит в гарантийные обязательства. В случае утери гарантийного талона, владелец лишается права на гарантийное обслуживание.

№ _____

Категория:
Полив и орошение

Изделие: _____

Модель: _____

Заводской номер: _____

Дата продажи: _____

Наименование организации: _____

ФИО и подпись продавца: _____

Гарантийные обязательства

ООО «ВсеИнструменты.ру», действуя на основании закона РФ «О защите прав потребителей», берет на себя следующие обязательства:

1. На данное изделие распространяется гарантийный срок 12 месяцев со дня продажи через сеть фирменных магазинов.

2. При соблюдении правил эксплуатации, сборки и хранения, описанных в настоящей инструкции, срок службы не ограничен.

3. В целях определения причин отказа и/или характера поврежденной изделия производится техническая экспертиза в сроки, установленные законодательством. По результатам экспертизы принимается решение о возможности восстановления изделия или необходимости его замены.

Гарантия распространяется на все поломки, которые делают невозможным дальнейшее использование изделия и вызваны дефектами изготовителя, материала или конструкции.

Гарантия не предусматривает возмещения материального ущерба и травм, связанных с эксплуатацией изделия.

Гарантия не распространяется на повреждения, возникшие в результате естественного износа, несоблюдения рекомендаций по техническому обслуживанию или правил безопасности, неправильного использования, а также изделия, имеющие следы несанкционированного вмешательства в свою конструкцию лиц, не имеющих специального разрешения на проведение ремонтных работ.

Гарантия распространяется на товар, в процессе эксплуатации которого были обнаружены дефекты, возникшие в результате нарушения технологии при его производстве.

Несоблюдение условий использования и хранения инструмента может стать причиной его преждевременного выхода из строя.

Специалисты сервисного центра оставляет за собой право определять причины, по которым детали вышли из строя.

С правилами эксплуатации и условиями гарантии ознакомлен. Претензий к комплектации и внешнему виду не имею.

Изготовитель оставляет за собой право на внесение изменений в конструкцию, дизайн и комплектацию изделия

.....
Ф.И.О. покупателя

.....
подпись покупателя

Штамп торговой организации

Без штампа или печати торговой организации гарантийный талон не действителен!

ОТРЫВНОЙ ТАЛОН №1 _____ 1

Дата приема _____

Дата выдачи _____

Номер заказ-наряда _____

Мастер _____

ОТРЫВНОЙ ТАЛОН №2 _____ 2

Дата приема _____

Дата выдачи _____

Номер заказ-наряда _____

Мастер _____

ОТРЫВНОЙ ТАЛОН №3 _____ 3

Дата приема _____

Дата выдачи _____

Номер заказ-наряда _____

Мастер _____

Адреса сервисных центров

Центральный сервисный центр

г. Балашиха, Западная коммунальная зона, Шоссе Энтузиастов, д. 1а

+7 (499) 703-20-72

Сервисный центр

1

Описание дефекта

Сервисный центр

2

Описание дефекта

Сервисный центр

3

Описание дефекта

GIGANT

Вы можете заказать
товары марки Gigant
на сайте vseinstrumenti.ru
8 800 333-83-28



Производитель:

ООО фирма «Цикл» 601900, Россия, Владимирская обл.,
г.Ковров, ул. Октябрьская, д.24А
Тел.+7 (49232) 4-87-20

Заказчик и правообладатель ТМ GIGANT:

ООО «ВсеИнструменты.ру»
109451, Россия, г.Москва, ул. Братиславская, д.16, корп.1,
пом. 3
Тел.: +7(499) 681-23-57
www.gigant-tool.ru