

Инструкция по эксплуатации

Твердотопливный напольный котел Buderus Logano
S111-2 16 7738500447

Цены на товар на сайте:

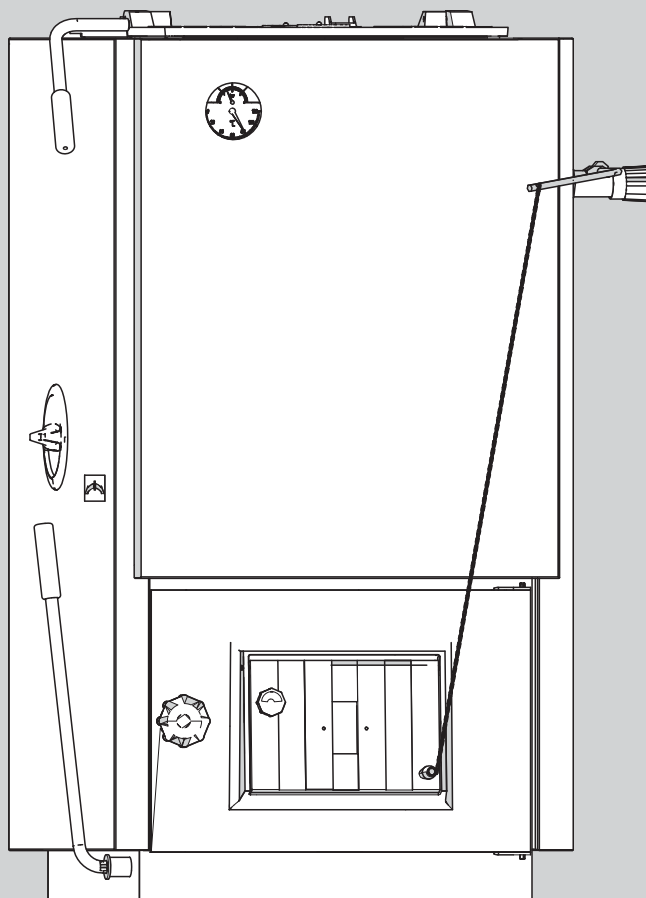
http://kotly.vseinstrumenti.ru/tverdotoplivnye/na_drovah/buderus/logano_s111-2_16_7738500447/

Отзывы и обсуждения товара на сайте:

http://kotly.vseinstrumenti.ru/tverdotoplivnye/na_drovah/buderus/logano_s111-2_16_7738500447/#tab-Responses

Паспорт. Инструкция по монтажу и техническому обслуживанию

Твёрдотопливный
котёл



6 720 648 407-00.1T

Logano S111-2 x (WT)

Диапазон мощности от 13,5 до 45 кВт

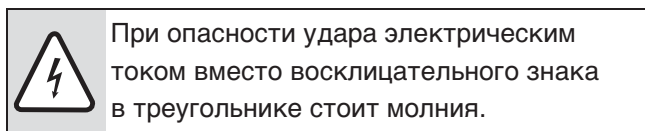
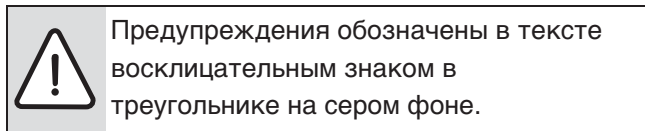
Содержание

1	Пояснения условных обозначений и правила техники безопасности	3
1.1	Пояснения условных обозначений	3
1.2	Указания по безопасности	3
2	Информация о котле	5
2.1	Применение по назначению	5
2.2	Нормы, инструкции и правила	5
2.3	Указания по монтажу	5
2.4	Рекомендации по эксплуатации	5
2.5	Описание оборудования	6
2.6	Применяемое топливо	7
2.7	Минимальные расстояния и воспламеняемость строительных материалов	7
2.8	Минимальная температура обратной линии	7
2.9	Инструменты, материалы и вспомогательные средства	7
2.10	Комплект поставки	8
2.11	Размеры и технические характеристики	9
2.11.1	Размеры	9
2.11.2	Технические данные	10
2.11.3	Гидравлические потери давления	10
3	Монтаж	12
3.1	Условия установки оборудования	12
3.2	Транспортировка	12
3.3	Расстояния от стен	12
3.4	Расстояния до горючих материалов	13
3.5	Монтаж регулятора горения	13
3.6	Установка рычага встряхивания колосниковой решётки	14
3.7	Установка рычага загрузочной заслонки	14
3.8	Рекомендации по организации подачи приточного воздуха и подключению к дымовой трубе	14
3.8.1	Подсоединение отвода дымовых газов	14
3.8.2	Организация поступления приточного воздуха	15
3.9	Выполнение гидравлических подключений	16
3.10	Кран для заполнения и слива	16
3.11	Подключение предохранительного теплообменника	17
3.12	Демонтаж откидной решётки и укладка шамотных кирпичей	18
3.13	Заполнение отопительной системы и проверка герметичности (опрессовка)	22
4	Ввод в эксплуатацию	23
4.1	Перед пуском в эксплуатацию	23
4.2	Первый пуск	23
4.3	Регулировка заслонки дымовых газов	24
4.4	Указания по взрывозащитному клапану (только для типов 25/27 и 32)	24
4.5	Настройка регулятора горения	24
4.6	Наклейка заводской таблички	25
4.7	Протокол пуска в эксплуатацию	25
5	Прекращение эксплуатации	27
5.1	Временное прекращение работы котла	27
5.2	Прекращение эксплуатации котла на длительный срок	27
5.3	Прекращение работы котла при аварии	27
6	Техническое обслуживание и чистка	28
6.1	Почему важно регулярно проводить техническое обслуживание?	28
6.2	Чистка отопительной установки	28
6.3	Проверка и создание рабочего давления в отопительной системе	30
6.4	Проверка термической защиты	30
6.5	Выполнение замеров дымовых газов	30
6.6	Протоколы осмотра и технического обслуживания	31
7	Охрана окружающей среды/утилизация	33
8	Устранение неисправностей	34
9	Пример установки	36
	Алфавитный указатель	37

1 Пояснения условных обозначений и правила техники безопасности

1.1 Пояснения условных обозначений

Предупреждения



Выделенные слова в начале предупреждения обозначают вид и степень тяжести последствий, наступающих в случае непринятия мер безопасности.

- **УКАЗАНИЕ** означает, что возможно повреждение оборудования.
- **ВНИМАНИЕ** означает, что возможны травмы лёгкой и средней тяжести.
- **ОСТОРОЖНО** означает возможность получения тяжёлых травм.
- **ОПАСНО** означает, что возможны травмы, опасные для жизни.

Важная информация



Важная информация без каких-либо опасностей для человека и оборудования обозначается приведённым здесь знаком. Она выделяется горизонтальными линиями над текстом и под ним.

Другие знаки

Знак	Пояснение
▶	Действие
→	Ссылка на другое место в инструкции или на другую документацию
•	Перечисление/список
–	Перечисление/список (2-ой уровень)

Таб. 1

1.2 Указания по безопасности

Общие правила техники безопасности

Несоблюдение правил безопасной эксплуатации может привести к тяжёлым травмам вплоть до смертельного исхода, а также к повреждению оборудования и загрязнению окружающей среды.

- ▶ Монтаж, подсоединение к дымовой трубе, первый пуск в эксплуатацию, техническое обслуживание и ремонт должны выполнять только сотрудники специализированного предприятия.
- ▶ Котёл должны принять местные органы надзора.
- ▶ Проводите чистку в зависимости от интенсивности использования. Соблюдайте периодичность чистки, приведённую в главе "Чистка". Сразу же устраняйте выявленные недостатки. Запрещается эксплуатировать котел, если неисправность не устранена.
- ▶ Проводите техническое обслуживание не реже одного раза в год. При этом необходимо проверить исправную работу всей отопительной системы. Сразу же устраняйте выявленные недостатки. Запрещается эксплуатировать котел, если неисправность не устранена.
- ▶ Внимательно прочитайте правила техники безопасности перед пуском в эксплуатацию.

Возможны тяжёлые последствия при несоблюдении правил собственной безопасности в аварийных случаях, например, во время пожара

- ▶ Никогда не подвергайте свою жизнь опасности. Собственная безопасность - прежде всего.

Повреждения из-за ошибок в управлении

Ошибки в управлении могут привести к травмам персонала и/или к повреждению оборудования.

- ▶ Обеспечьте доступ к котлу только тех лиц, которые умеют им правильно пользоваться.
- ▶ Монтаж, пуск в эксплуатацию, техническое обслуживание и ремонт должны выполнять только сотрудники специализированного предприятия.

Монтаж, эксплуатация

- ▶ Монтаж котла должно выполнять только уполномоченное специализированное предприятие.
- ▶ Не допускается изменять элементы системы отвода дымовых газов.
- ▶ Не эксплуатируйте котёл без достаточного количества воды.
- ▶ Во время работы отопительной системы держите закрытыми все отверстия котла (двери, смотровые люки, загрузочные отверстия).

- ▶ Используйте только разрешённое топливо, указанное на заводской табличке.
- ▶ Не закрывайте и не уменьшайте отверстия приточной и вытяжной вентиляции в дверях, окнах и стенах.

Контрольные осмотры/техническое обслуживание

- ▶ Рекомендация для потребителя: заключите договор о проведении технического обслуживания и контрольных осмотров с уполномоченным специализированным предприятием и ежегодно проводите техническое обслуживание котла.
- ▶ Потребитель несёт ответственность за безопасную, безаварийную и экологичную эксплуатацию оборудования.
- ▶ Выполняйте правила техники безопасности, приведённые в главе "Техническое обслуживание и чистка".

Оригинальные запчасти

Изготовитель не несёт ответственности за повреждения, возникшие в результате применения запасных частей, поставленных не изготовителем.

- ▶ Применяйте только оригинальные запчасти и дополнительное оборудование от изготовителя.

Опасность отравления

- ▶ Недостаточный приток свежего воздуха в помещение может привести к опасным отравлениям отработанными газами.
- ▶ Следите за тем, чтобы вентиляционные отверстия для притока и вытяжки воздуха не были уменьшены в сечении или перекрыты.
- ▶ Запрещается эксплуатировать котёл, если неисправность не устранена.
- ▶ При утечке дымовых газов в помещение, где установлено оборудование, проветрите его, покиньте помещение и при необходимости вызовите пожарную команду.
- ▶ Укажите письменно лицам, эксплуатирующим оборудование, на недостатки и опасности.

Опасность ожога/ошпаривания

Горячие поверхности котла, системы отвода дымовых газов и трубопроводов, выходящие топочные и дымовые газы, а также горячая вода, вытекающая из предохранительных устройств могут стать причиной ожогов и ошпаривания.

- ▶ Дотрагивайтесь до горячих поверхностей только в защитных перчатках.
- ▶ Осторожно открывайте двери котла.
- ▶ Перед выполнением любых работ с котлом дайте котлу остыть.
- ▶ Не оставляйте детей без присмотра вблизи от горячего котла.

Опасность повреждения оборудования из-за отклонений от минимального разрежения в дымовой трубе

При высоком разрежении повышается температура дымовых газов, из-за чего возрастает нагрузка на котёл, и возможно его повреждение. Снижается коэффициент полезного действия котла.

- ▶ Подключение к системе отвода дымовых газов и дымовая труба должны соответствовать действующим нормам и правилам.
- ▶ Обеспечьте поддержание в дымовой трубе необходимого разрежения в дымовой трубе.
- ▶ Поручите специалистам проверить наличие необходимого разрежения в дымовой трубе.

Взрывоопасные и легковоспламеняющиеся материалы

- ▶ Запрещается хранить легковоспламеняющиеся материалы или жидкости вблизи котла.
- ▶ Соблюдайте минимальные расстояния до горючих материалов.

Воздух для горения / воздух в помещении

- ▶ Воздух для горения не должен содержать агрессивные вещества (например, галогеносодержащие углеводороды, соединения хлора или фтора). Это позволит предотвратить коррозию.
- ▶ Обеспечьте достаточное поступление свежего воздуха через отверстия в наружной стене.

Опасность повреждения оборудования высоким давлением

Во избежание повреждений от высокого давления из предохранительного клапана отопительного контура и контура ГВС может сбрасываться вода.

- ▶ Никогда не перекрывайте предохранительные клапаны.
- ▶ Никогда не перекрывайте отопительный контур.
- ▶ Никогда не перекрывайте контур охлаждающей воды.

Инструктаж заказчика (потребителя)

- ▶ Объясните потребителю принцип действия котла и управление оборудованием.
- ▶ Объясните потребителю, что он не имеет права вносить какие-либо изменения или производить ремонт оборудования.
- ▶ Укажите потребителю на то, что дети не должны находиться возле отопительной установки без присмотра взрослых.
- ▶ Заполните и передайте протокол пуска в эксплуатацию и передачи оборудования из этой инструкции.
- ▶ Передайте техническую документацию потребителю.

2 Информация о котле

Настоящая инструкция содержит важную информацию о безопасном и правильном монтаже, пуске в эксплуатацию и техническом обслуживании котла.

Эта инструкция предназначена для специалистов, которые имеют специальное образование и опыт работы с отопительными установками.

2.1 Применение по назначению

Котлы серии Logano S111-2 представляют собой отопительные котлы, в которых в качестве топлива используется бурый уголь, они предназначены для отопления коттеджей и многоквартирных домов.

Для правильного применения котла учитывайте его параметры, приведённые на заводской табличке и в технических характеристиках. Установка котла в жилых помещениях и прихожих не разрешается. Котёл можно устанавливать и эксплуатировать только в помещениях с постоянно хорошей вентиляцией. Котёл должен применяться только для нагрева воды в системе отопления и горячего водоснабжения в баке косвенного нагрева.

Котёл должен работать с минимальной температурой обратной линии 65 °С. Обеспечьте, чтобы эта температурная граница поддерживалась соответствующими устройствами.

Дальнейшие сведения о правильном применении (→ глава 2.6, стр. 7 и глава 2.11, стр. 9).

2.2 Нормы, инструкции и правила



При монтаже и эксплуатации соблюдайте национальные нормы и правила!

2.3 Указания по монтажу



Применяйте только оригинальные запчасти от изготовителя. Изготовитель не несёт ответственности за повреждения, возникшие в результате применения запасных частей, поставленных не изготовителем.

При монтаже и эксплуатации отопительной системы соблюдайте следующее:

- местные строительные нормы и правила об условиях установки оборудования.
- местные строительные нормы и правила о подаче воздуха для горения и отводе дымовых газов
- инструкции и правила оснащения отопительной системы приборами безопасности

2.4 Рекомендации по эксплуатации

При эксплуатации отопительной системы выполняйте следующее:

- ▶ Эксплуатируйте котёл с температурой от 65 °С до 95 °С и периодически контролируйте его.
- ▶ Обеспечьте, чтобы эта температурная граница поддерживалась соответствующими устройствами.
- ▶ Котёл могут обслуживать только лица, прошедшие инструктаж и знакомые с эксплуатацией оборудования.
- ▶ Следите за тем, чтобы поблизости от работающего котла не находились без присмотра дети.
- ▶ Не используйте горючие жидкости для розжига и повышения мощности котла.
- ▶ Собирайте золу в несгораемую ёмкость с крышкой.
- ▶ Не кладите на котёл или поблизости от него горючие предметы и материалы (керосин, масло и др.), держите их только на безопасном расстоянии.
- ▶ Очищайте поверхность котла только мягкими чистящими средствами.
- ▶ Не эксплуатируйте котёл без шамотных кирпичей и только с предписанным рабочим давлением.
- ▶ Шамотные кирпичи должны прилегать друг к другу без зазора.
- ▶ Не открывайте дверцу топki во время работы котла.
- ▶ Выполняйте требования инструкции по эксплуатации.
- ▶ Лица, эксплуатирующие котёл могут только:
 - пускать котёл в работу
 - прекращать работу котла
 - чистить котёлЛюбые другие работы должны выполнять только специалисты уполномоченного сервисного предприятия.
- ▶ Специалисты, монтирующие котёл, должны проинструктировать потребителя по управлению и правильной, безопасной эксплуатации котла.
- ▶ Котёл не должен работать при опасности взрыва, пожара, выделении горючих газов или паров (например, при наклеивании линолеума, PVC и др.)
- ▶ Учитывайте горючесть строительных материалов.

2.5 Описание оборудования

Основные части котла:

- Регулятор горения
- Заслонка первичного воздуха
- Зольная дверца
- Рычаг встряхивания колосниковой решётки
- Рычаг загрузочной заслонки
- Термоманометр

С помощью регулятора горения задаётся требуемая температура котловой воды и этим ограничивается её максимальное значение.

Заслонка первичного воздуха (связанная с регулятором горения) регулирует подачу воздуха.

За зольной дверцей находится зольный ящик. Благодаря перемещениям рычага встряхивания колосниковой решётки зола падает в зольный ящик.

Через загрузочную заслонку подается топливо. В холодном состоянии через неё можно чистить котёл.

Термоманометр показывает температуру в отопительном котле и давление воды.

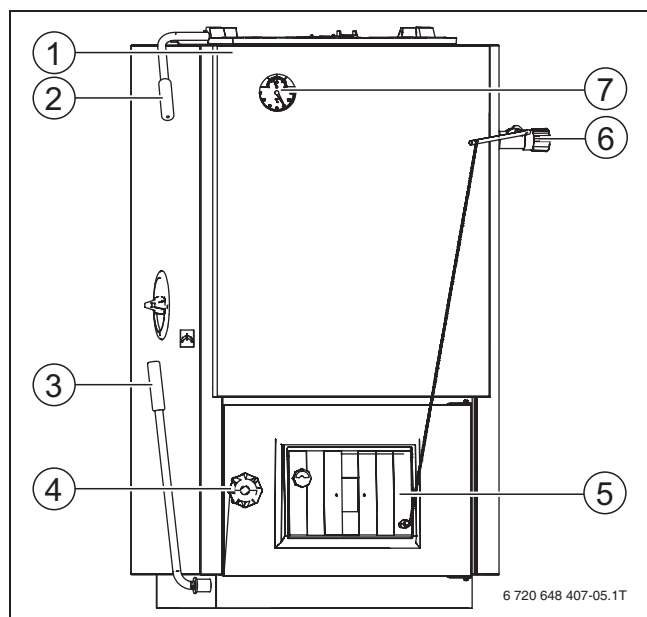


Рис. 1 Logano S111-2 (WT)

- 1 Котёл с заслонкой
- 2 Рычаг загрузочной заслонки
- 3 Рычаг встряхивания колосниковой решётки
- 4 Зольная дверца
- 5 Заслонка первичного воздуха
- 6 Регулятор горения
- 7 Термоманометр

На рис. 2 показаны основные детали и зоны внутри котла.

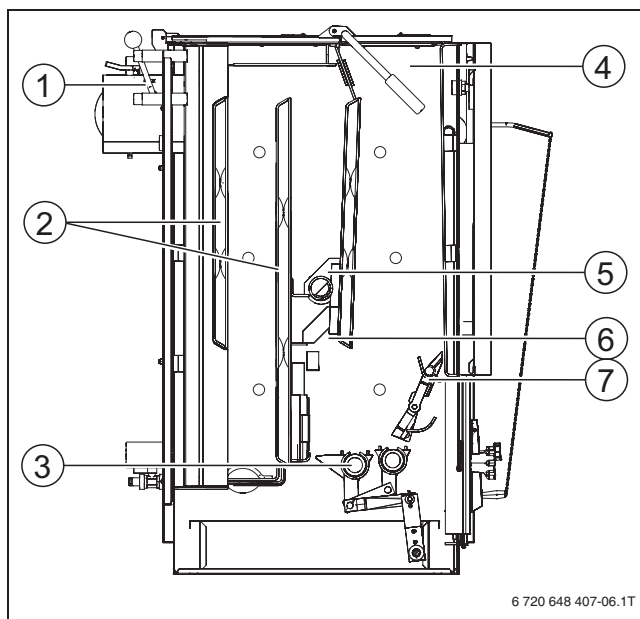


Рис. 2 Котёл в разрезе, здесь тип 24

- 1 Растопочная заслонка
- 2 Поверхности нагрева
- 3 Встряхивающая колосниковая решётка
- 4 Загрузочная камера
- 5 Шамотные кирпичи
- 6 Топочная камера
- 7 Вертикальная решётка

Предохранительный теплообменник

Котёл можно приобрести с предохранительным теплообменником (обозначение "WT"). При опасности перегрева срабатывает термостатический клапан, и через предохранительный теплообменник подаётся охлаждающая вода. Из-за этого снижается температура котловой воды.

2.6 Применяемое топливо

Для котлов типов 12, 16, 20, 24, 25/27 и 32 топливом является бурый уголь, такой как бурый уголь орех 1 (20 – 40 мм) с теплотворной способностью 16 МДж/кг и влажностью до 28 %.

Для котлов типов 32D и 45D топливом являются дрова с теплотворной способностью 13 МДж/кг и влажностью до 20 %, максимальная длина 330 мм и, соответственно, 530 мм, максимальный диаметр 100 мм.

Возможно применение других видов топлива, таких как кокс, каменный уголь и брикеты (→ таблица 5, стр. 10). Но в этом случае не гарантируются параметры, приведённые в таблице 4, стр. 9 и таблице 5, стр. 10. **Применение других видов топлива сокращает срок службы котла.** Кроме того, при использовании каменного угля и кокса возникают значительно более высокие температуры, что приводит к значительному сокращению срока службы элементов котла (например, колосниковой решетки, шамотных кирпичей, уплотнительных шнуров и т.п.).

2.7 Минимальные расстояния и воспламеняемость строительных материалов



В стране, где эксплуатируется оборудование, могут действовать другие требования к минимальным расстояниям, отличающиеся от приведённых ниже – это можно узнать у специалистов отопительной фирмы.

Минимальное расстояние от стенок отопительного котла и дымовой трубы до трудно- или средневоспламеняемых материалов должно составлять не менее 100 мм. Минимальное расстояние до легковоспламеняемых материалов должно составлять не менее 200 мм. Расстояние 200 мм следует также выдерживать в том случае, если воспламеняемость материала неизвестна.

Воспламеняемость строительных материалов	
А ... негорючие	Асбест, камень, кирпич, керамическая плитка, обожжённая глина, строительный раствор, штукатурка (без органических добавок)
В ... трудно-восгораемые	Гипсокартонные плиты, базальто-войлочные плиты, стекловолокно, плиты из материалов AKUMIN, IZOMIN, RAJOLIT, LIGNOS, VELOX и HERAKLIT
С1 ... плоховоспламеняемые	Бук, дуб, древесина с покрытием, войлок, плиты из материалов HOBREX, VERZALIT, UMAKART
С2 ... средневоспламеняемые	Сосна, лиственница, ель, древесина с покрытием
С3 ... легковоспламеняемые	Асфальт, картон, целлюлозные материалы, битумная бумага, древесноволокнистые плиты, пробка, полиуретан, полистирол, полипропилен, полиэтилен, тряпки из волокнистого материала для мытья полов

Таб. 2 Воспламеняемость строительных материалов

2.8 Минимальная температура обратной линии

Котёл должен работать с минимальной температурой обратной линии 65 °С.

- Обеспечьте, чтобы эта температурная граница поддерживалась соответствующими устройствами (смесительный клапан с насосом).

2.9 Инструменты, материалы и вспомогательные средства

Для монтажа и технического обслуживания котла требуется стандартный набор инструментов, обычно необходимый для работ с отопительными системами, а также с газовым и водопроводным оборудованием.

2.10 Комплект поставки

- ▶ При получении груза проверьте целостность упаковки.
- ▶ Проверьте комплектность поставки.

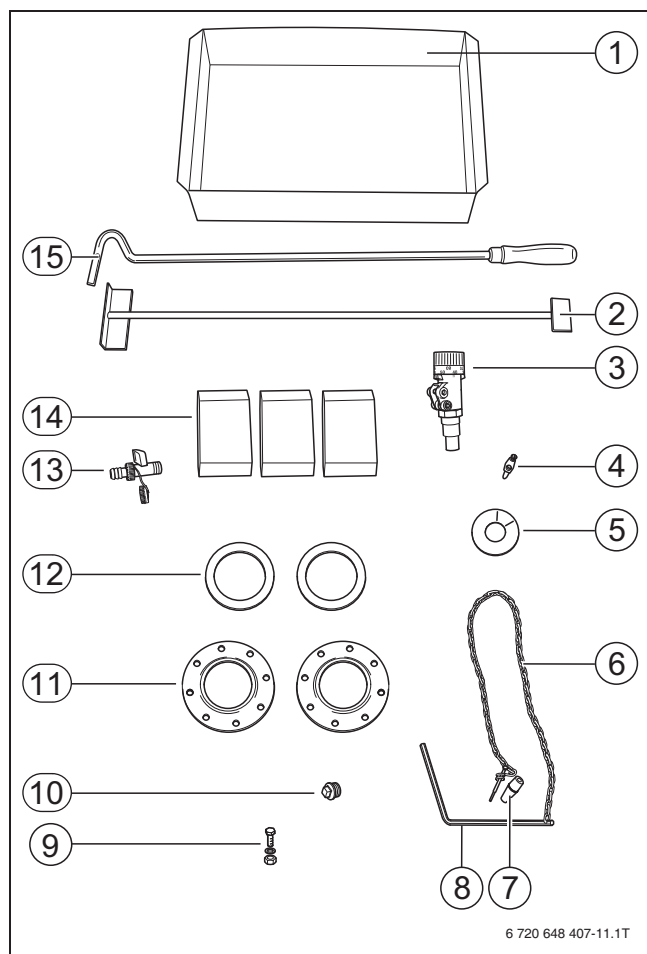


Рис. 3 Комплект поставки

Поз.	Узел	шт.
1	Зольный ящик	1
2	Скребок для чистки	1
3	Регулятор горения	1
4	Конус для регулятора горения	1
5	Уплотнительная манжета для регулятора горения	1
6-8	Рычаг с цепью для регулятора горения	1
9	Болты, гайки, U-образные шайбы для фланцев	16
10	Заглушка G 1/2"	1
11	Фланец (размер зависит от исполнения котла)	2
12	Уплотнение фланца	2
13	Кран для наполнения и слива G 1/2"	1
14	Шамотные кирпичи (количество зависит от типоразмера котла)	
15	Шуровка	1
	Инструкция по монтажу, эксплуатации и техническому обслуживанию	1
	Скребок для чистки каналов вторичного воздуха (отсутствует у котлов типа 20, 24, 32D и 45D)	1
	Рычаг загрузочной заслонки	1
	Рычаг встряхивания колосниковой решётки	1
	Термоманометр	1

Таб. 3 Комплект поставки

Дополнительное оборудование

Дополнительное оборудование, которое можно заказать дополнительно.

- Термическая защита для предохранительного теплообменника TS 130 3/4" ZD (Honeywell) или STS 20 (WATTS)
- Воздушный клапан G 3/8"

2.11 Размеры и технические характеристики

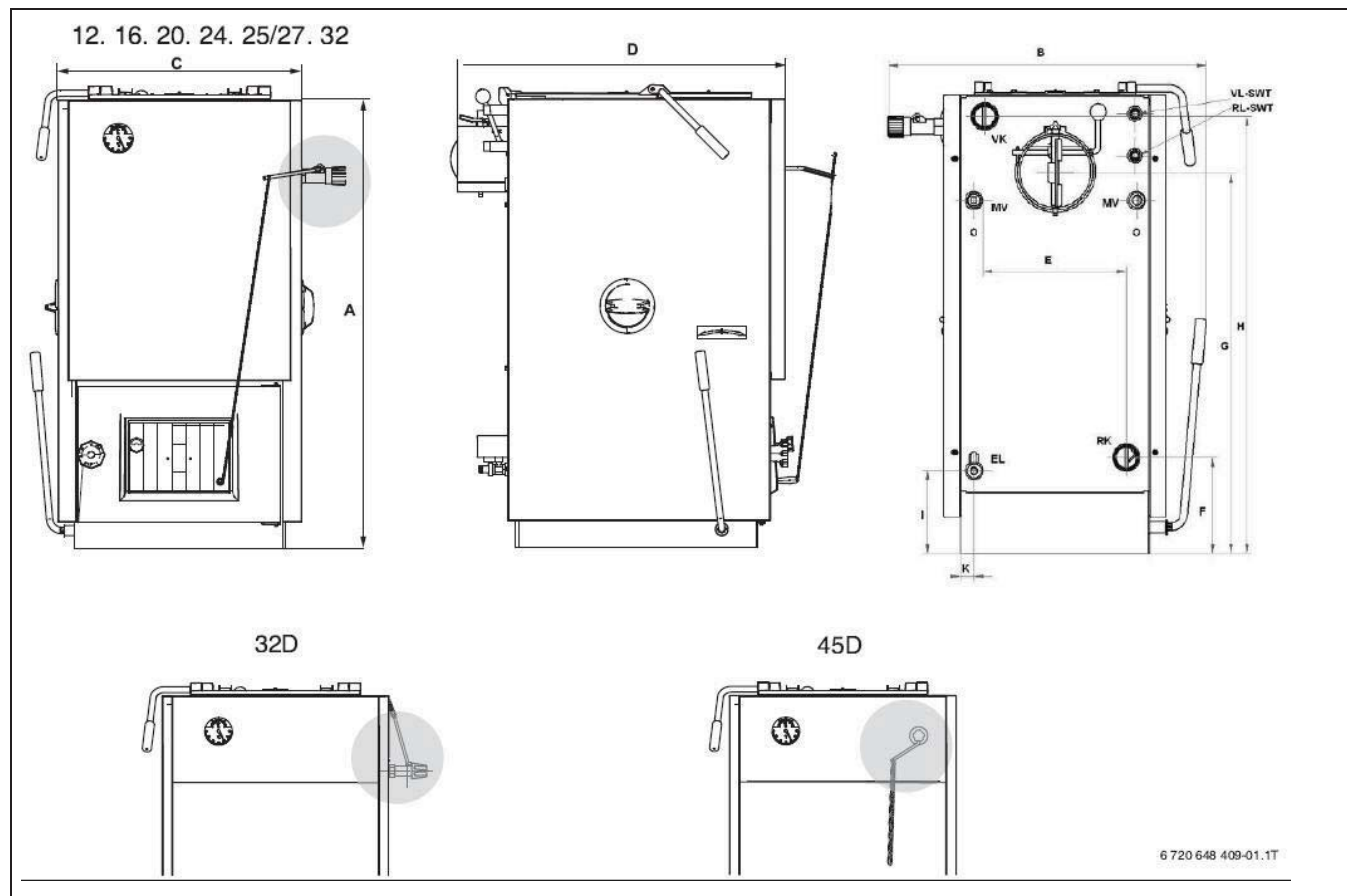


Рис. 4 Размеры и подключения

Подключения (размеры см. в следующей таблице):

VK = подающая линия котла

RK = обратная линия котла

EL = слив (подключение крана для наполнения и слива)

MV = место замера термической защиты

VL-SWT = подающая линия предохранительного теплообменника

RL-SWT = обратная линия предохранительного теплообменника

2.11.1 Размеры

Типоразмер котла	Тип	12	16	20	24	25/27	32	32D	45D
Высота A	мм	875		990			1060		1045
Ширина C / (габарит) B	мм	425/600		535/700			688/770		
Глубина D	мм	691/730		730/770		830/870		864/980	
Расстояние между фланцами E	мм	272		356		356		518	
Высота фланца обратной линии F	мм	181		224		224		224	
Высота фланца подающей линии H	мм	831		941		941		941	
Высота подсоединения к дымоходу G	мм	725		858		858		840	
Диаметр патрубка дымохода	мм	145 ¹⁾		145 ¹⁾		145 ¹⁾		180	
Расстояние до крана наполнения и слива (I x K)	мм	206x135	260x125	358x150		358x175		550x276	
Вес нетто	кг	155	160	200	215	230		240	320
Подключение отопительного контура	-	G 1 1/2" наружная резьба		G 1 1/2" (DN70) ²⁾ наружная резьба			DN70 наружная резьба		
Подключение предохранительного теплообменника	-	G 1/2" наружная резьба							

Таб. 4 Размеры

1) С переходником на 150 мм

2) Для Чехии исполнение с фланцем DN70

2.11.2 Технические данные

Типоразмер котла	Тип	12	16	20	24	25/27	32	32D	45D	
Номинальная теплопроизводительность	кВт	13,5	16	20	24	27	32	28	45	
КПД	%	> 76						82	82	
Класс котла согласно EN 303-5	-	3						2		
Основное топливо ¹⁾	-	Бурый уголь (орех 1)						дрова		
Расход топлива	кг/ч	5,3	6,4	8,5	10,0	11,2	12,9	8,8	13,8	
Допускаемое топливо ¹⁾	-	А, В, С, D, E, F ²⁾						В, С, D, E, F ²⁾		
Объем камеры сгорания	л	26		46		61		63	115	
Количество воды	л	46	46	56	57	63	64	64	73	
Температура котловой воды	°С	от 65 до 95								
ТЕМП.УХ.ГАЗ	°С	260								
Весовой поток дымовых газов (при минимальной/номинальной мощности)	г/с	6,4/ 12,4	5,5/ 13,2	6,1/ 20,5	7,0/ 24	6,0/23,2		7,6/ 26,9	7,1/ 22,1	15,0/ 37,7
Необходимое разрежение в дымовой трубе (тяга)	Па	18	18	30	30	30	30	26	36	
Греющие поверхности котла	м ²	1,1	1,1	1,7	1,8	1,9	2,0	2,0	3,0	
Допустимое избыточное рабочее давление	бар	2								
Максимальное испытательное давление	бар	4								

Таб. 5 Технические данные

1) ВНИМАНИЕ: возможно применение других видов топлива (→ глава 2.6, стр. 7).

2) Топливо: А = дрова, В = бурый уголь орех 2, С = брикеты бурого угля, D = спрессованное топливо, E = каменный уголь, F = кокс

2.11.3 Гидравлические потери давления

Гидравлические потери давления	Тип	12	16	20	24	25 /27	32 D	45 D
$\Delta T=20\text{ °C}$	мбар	0,25 ¹⁾ / 0,25 ²⁾	0,35 ¹⁾ / 0,35 ²⁾	1,1 ¹⁾ / 0,3 ²⁾	1,0 ¹⁾ / 0,3 ²⁾	1,1 ¹⁾ / 0,3 ²⁾	→ рис. 5, стр. 11	→ рис. 5, стр. 11
$\Delta T=10\text{ °C}$	мбар	0,6 ¹⁾ / 0,6 ²⁾	0,7 ¹⁾ / 0,7 ²⁾	2,1 ¹⁾ / 0,5 ²⁾	2,1 ¹⁾ / 0,4 ²⁾	2,0 ¹⁾ / 0,9 ²⁾	→ рис. 5, стр. 11	→ рис. 5, стр. 11

Таб. 6 Гидравлические потери давления

1) Основное исполнение котла

2) Исполнение котла для Чехии

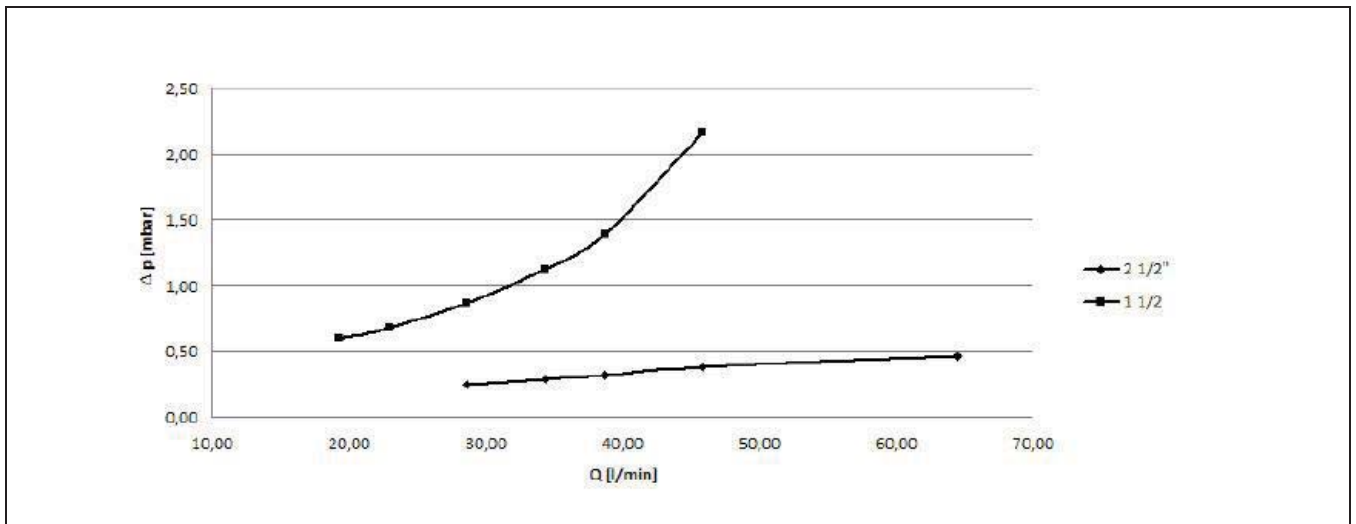


Рис. 5 Гидравлические потери давления (мбар) в зависимости от объёмного расхода ($m^3/ч$)

3 Монтаж

3.1 Условия установки оборудования

Перед установкой котла потребитель должен создать определённые условия. Потребитель и монтажная организация несут ответственность за соблюдение условий размещения оборудования.

Помещение, где устанавливается оборудование должно удовлетворять следующим условиям:

- Помещение, где устанавливается оборудование, должно быть пригодно для безопасной эксплуатации.
- Помещение, где устанавливается оборудование, должно быть защищено от холода.
- Котёл можно устанавливать и эксплуатировать только в помещениях с постоянно хорошей вентиляцией.
- Необходимо обеспечить достаточный приток свежего воздуха.
- Площадка должна выдерживать нагрузку, быть ровной и горизонтальной.
- Котёл можно устанавливать только на негорючие поверхности.

Дымовая труба должно удовлетворять следующим условиям:

- Подключение к системе отвода дымовых газов и дымовая труба должны соответствовать действующим нормам и правилам.
- Дымовая труба должна быть влагонепроницаемой.

3.2 Транспортировка



ОСТОРОЖНО: опасность получения травм при транспортировке тяжёлых грузов и из-за неправильного крепления при транспортировке!

- ▶ Котёл должны поднимать и переносить достаточное количество людей.
- ▶ Применяйте подходящие транспортные средства, например, тележку со стяжными ремнями или подъёмную тележку.
- ▶ Закрепите котёл от падения.



УВЕДОМЛЕНИЕ: возможно повреждение оборудования при низких температурах!

- ▶ Отопительная установка должна находиться в помещении, защищённом от холода.



Соблюдайте правила органов строительного надзора, особенно действующие предписания по печным установкам относительно строительных требований к помещению и приточно-вытяжной вентиляции в нём.

Для снижения веса котла при транспортировке, можно демонтировать облицовку и вынуть шамотные кирпичи из топки.

Котёл поставляется на поддоне.

- ▶ Подведите тележку к задней стороне упакованного котла.
- ▶ Закрепите котёл стяжными ремнями на транспортном средстве.
- ▶ Перевезите котёл на место установки.
- ▶ При транспортировке старайтесь не повредить котёл.
- ▶ По возможности транспортируйте котёл до места установки упакованным на поддоне.
- ▶ Распакуйте котёл
- ▶ При утилизации упаковки соблюдайте экологические нормы.

3.3 Расстояния от стен



ОПАСНО: угроза пожара из-за наличия легковоспламеняющихся материалов или жидкостей!

- ▶ Запрещается хранить легковоспламеняющиеся материалы и жидкости в непосредственной близости от котла.
- ▶ Проинформируйте потребителя о минимальных расстояниях, которые нужно выдерживать до горючих материалов.



ОСТОРОЖНО: возможно повреждение оборудования из-за малых расстояний от стен!

При несоблюдении минимальных расстояний от стен чистка котла невозможна.

- ▶ Соблюдайте минимальные расстояния.

Установите котёл, выдерживая указанные расстояния от стен, на негорючую поверхность. Основание или фундамент должны быть ровными и горизонтальными, при необходимости можно подложить клинья из негорючего материала. Если фундамент неровный, то сторона подключений (задняя сторона) может быть на 5 мм выше. Фундамент должен быть больше опорной поверхности котла спереди минимум на 300 мм, с других сторон примерно на 100 мм.

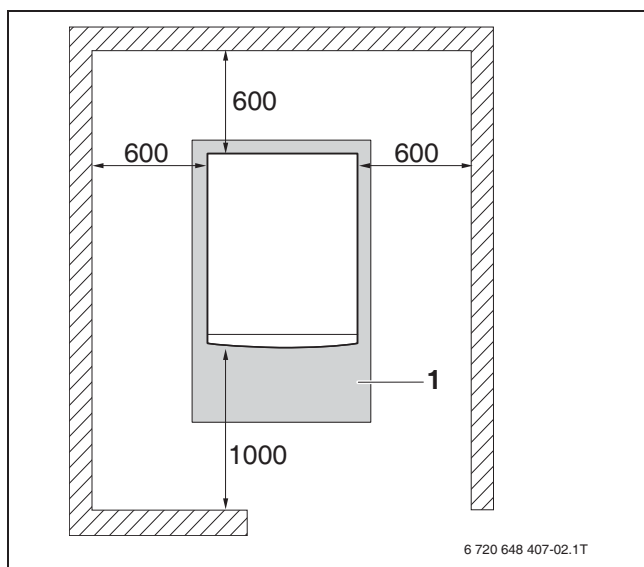


Рис. 6 Расстояния от стен в помещении установки оборудования (размеры в мм)

1 Фундамент или несгораемое основание

3.4 Расстояния до горючих материалов



ОПАСНО: угроза пожара из-за наличия легковоспламеняющихся материалов или жидкостей!

- ▶ В непосредственной близости от котла нельзя хранить воспламеняющиеся материалы и жидкости.
- ▶ Проинформируйте потребителя об установленных действующими нормами минимальных расстояниях, которые нужно выдерживать до легко- и трудновоспламеняемых материалов.

3.5 Монтаж регулятора горения

Все типы котлов кроме 32D:

- ▶ Установите регулятор горения с уплотнением в муфту 3/4" таким образом, чтобы отверстие для конуса находилось сверху.
- ▶ Установите на регуляторе горения 30 °С. Настройка производится по красной шкале.
- ▶ Смонтируйте на регуляторе горения рычаг с конусом.
- ▶ Зафиксируйте конус винтом М5.

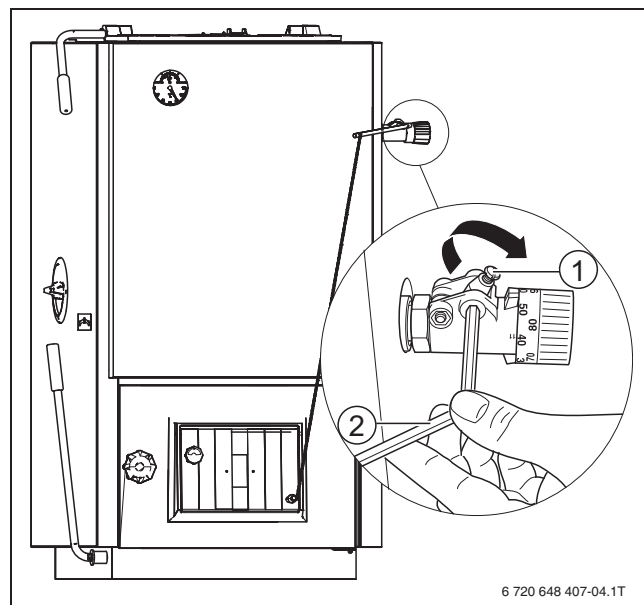


Рис. 7 Монтаж регулятора горения

- 1 Конус
- 2 Рычаг

- ▶ Прикрепите винтом цепь к воздушной заслонке.
- ▶ Выставьте регулировочным винтом воздушную заслонку так, чтобы минимальный зазор при свободно висящей цепи составлял 5 мм.

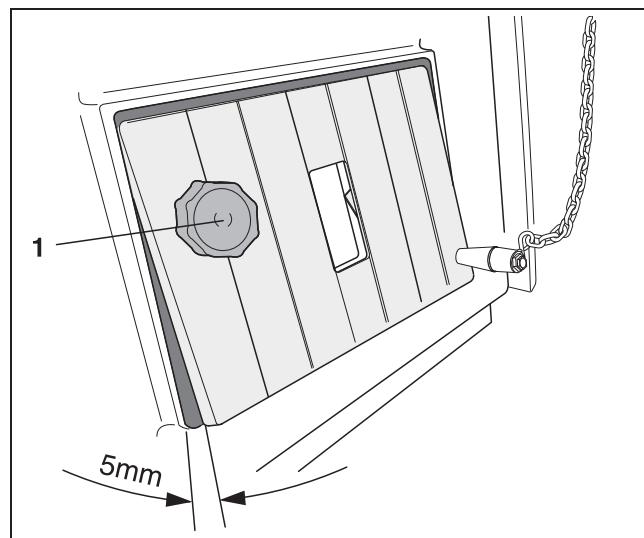


Рис. 8 Регулировка воздушной заслонки

- 1 Регулировочный винт

Точная настройка регулятора горения выполняется только при первом пуске в эксплуатацию (→ глава 4.5, стр. 24).

У котлов типа 32D:

- ▶ Установите регулятор горения с уплотнением в муфту 3/4" таким образом, чтобы отверстие для конуса находилось сверху.
- ▶ Установите на регуляторе горения 30 °С. Настройка производится по красной шкале.
- ▶ Смонтируйте на регуляторе горения шестигранную тягу с конусом.
- ▶ Зафиксируйте конус винтом М5.
- ▶ Наденьте подъёмную тягу с внутренним и внешним кольцами на шестигранную тягу.
- ▶ Уложите подъёмную тягу на котле под рычаг воздушной заслонки.
- ▶ Проверьте, заходит ли подъёмная тяга в вырез крышки.
- ▶ Зафиксируйте внутреннее и внешнее кольцо.

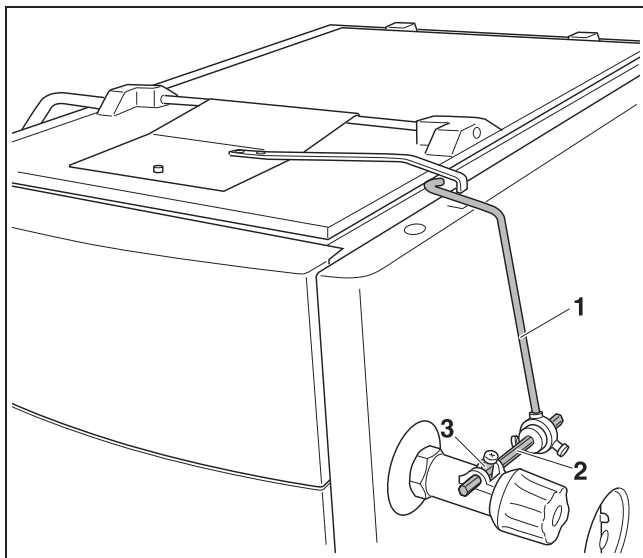


Рис. 9 Монтаж регулятора горения на котле типа 32D

- 1 Подъёмная тяга (с внутренним и внешним кольцами)
- 2 Шестигранная тяга
- 3 Конус

3.6 Установка рычага встряхивания колосниковой решётки

- ▶ Вставьте рычаг встряхивания колосниковой решётки в шестигранное отверстие на левой стороне котла.
- ▶ Зафиксируйте рычаг шплинтом.

3.7 Установка рычага загрузочной заслонки

Рычаг предназначен для открывания загрузочной заслонки и для чистки.

- ▶ Вставьте рычаг в предусмотренное для этого отверстие на загрузочной заслонке и зафиксируйте его штифтом.
- ▶ У типа 45D заверните ручку в отверстие заслонки.

3.8 Рекомендации по организации подачи приточного воздуха и подключению к дымовой трубе



Котёл всасывает воздух, необходимый для горения, из окружающей среды.

- ▶ Устанавливайте и эксплуатируйте котёл только в помещениях с постоянно хорошей вентиляцией.

3.8.1 Подсоединение отвода дымовых газов



Подключение котла к дымовой трубе должно выполняться в соответствии с местными правилами строительного надзора и по согласованию с организацией, занимающейся обслуживанием дымовых труб.

Хорошая тяга в дымовой трубе является основным условием правильной работы котла. Она существенно влияет на производительность и экономичность котла. Котёл можно подсоединять только к дымовой трубе с необходимым разрежением – см. технические характеристики (→ таблица 5, стр. 10).

Для расчета берётся весовой расход дымовых газов при общей номинальной теплопроизводительности. Действительная высота дымовой трубы считается от входа дымовых газов в трубу (→ таблица 7, стр. 15).



УВЕДОМЛЕНИЕ: возможно повреждение оборудования из-за недостаточной тяги!

- ▶ Соблюдайте необходимым разрежением (→ таблица 5, стр. 10) (допуск ± 3 Па).
- ▶ Установите ограничитель тяги, чтобы ограничить разрежение в дымовой трубе.

- ▶ Смонтируйте соединительный участок дымовой трубы с люком для чистки.

- ▶ Закрепите соединительный участок к котлу заклепкой 5 мм или винтом в предусмотренном для этого отверстии. Соединительный участок должен быть как можно короче и иметь уклон от котла вверх к дымовой трубе.
- ▶ Соединительный участок, который крепится только в дымовой трубе и одевается на патрубок котла, нужно монтировать очень тщательно, чтобы он не отвалился.
- ▶ Дополнительно закрепите трубы длиной более 2 м. Все части соединительного участка должны быть выполнены из негорючих материалов.

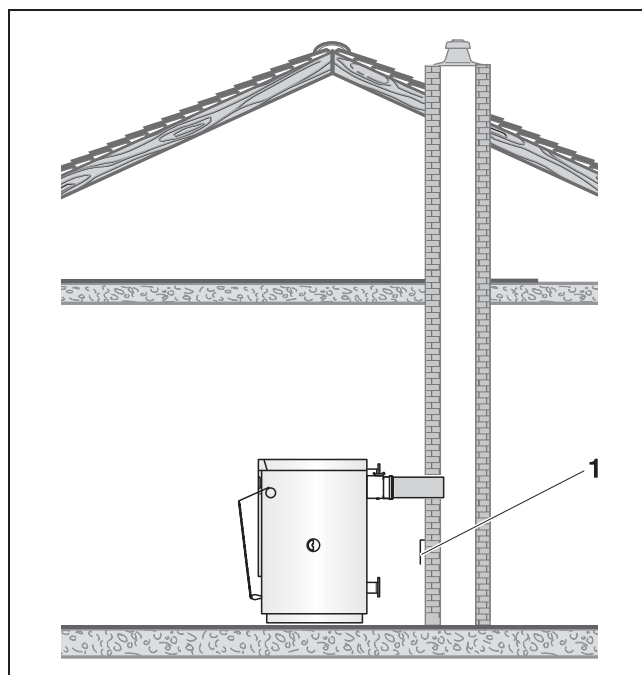


Рис. 10 Подключение к отводу дымовых газов

1 Ограничитель тяги

Котёл	Топливо	Мощность кВт	Необходимое разрежение Па	Расход воздуха м ³ /ч	SH16/160 м	SH18/180 м	SH20/200 м	SH25/250 м	SH30/300 м
12	Бурый уголь	13,5	18	31,8	5	5	5	x	x
16	Бурый уголь	16	18	37,7	6	5	5	x	x
20	Бурый уголь	20	30	53,3	7	6	5	5	x
24	Бурый уголь	24	30	62,4	9	8	8	7	x
25/27	Бурый уголь	27	30	59,6	10	9	8	8	7
32	Бурый уголь	32	30	69,0	10	9	8	8	8
32D	дрова	28	26	56,2	8	7	7	7	7
45D	дрова	45	36	69,0	x	11	10	9	9

Таб. 7 Рекомендуемая минимальная высота дымовой трубы и потребность в воздухе в зависимости от номинальной мощности



Данные в таблице 7 являются только ориентировочными значениями. Разрежение в дымовой трубе зависит от диаметра, высоты, шероховатости поверхности дымовой трубы и от разницы температур между сжигаемым топливом и наружным воздухом. Мы рекомендуем применять дымовую трубу с оголовком.

- ▶ Поручите выполнение точного расчёта дымовой трубы специалистам по отопительной технике или по дымовым трубам.

3.8.2 Организация поступления приточного воздуха



ОПАСНО: угроза для жизни из-за недостатка кислорода в помещении, где установлен котёл!

- ▶ Обеспечьте достаточное поступление свежего воздуха через отверстия в наружной стене.



ОПАСНО: опасность получения травм/повреждения оборудования из-за недостатка воздуха для горения!

Из-за недостатка воздуха для сгорания топлива возможно засмоливание дымоходов и образование полукоксового газа.

- ▶ Обеспечьте достаточное поступление свежего воздуха через отверстия в наружной стене.
- ▶ Предупредите потребителя о том, что эти отверстия должны всегда оставаться открытыми.

3.9 Выполнение гидравлических подключений



УВЕДОМЛЕНИЕ: возможно повреждение оборудования из-за неплотных соединений!

- ▶ Все трубы до подключения к котлу следует прокладывать без напряжений.



Для экономичной работы мы рекомендуем установить бак-накопитель.

При использовании бака-накопителя горение происходит в оптимальной рабочей точке как относительно потребления энергии, так и выбросов вредных веществ. Тепло, которое в момент его производства не идёт на отопление, накапливается в баке-накопителе. Когда израсходовано топливо в котле, то сохранённое тепло из бака поступает в отопительный контур. Бак-накопитель позволяет котлу работать в полностью автоматическом режиме (при использовании соответствующей системы управления). Кроме того, котёл можно реже загружать топливом. Это наряду с техническими преимуществами позволяет улучшить комфорт отопления.

Применяйте для подключения фланцы из поставки.

- ▶ Подключите обратную линию к штуцеру RK.
- ▶ Подключите подающую линию к штуцеру VK.
- ▶ Подключите вход и выход охлаждающей воды к предохранительному теплообменнику (VL-SWT, RL-SWT).
- ▶ Установите датчик температуры термической защиты в точку замера (MV).
- ▶ Второе отверстие для замеров закройте заглушкой.

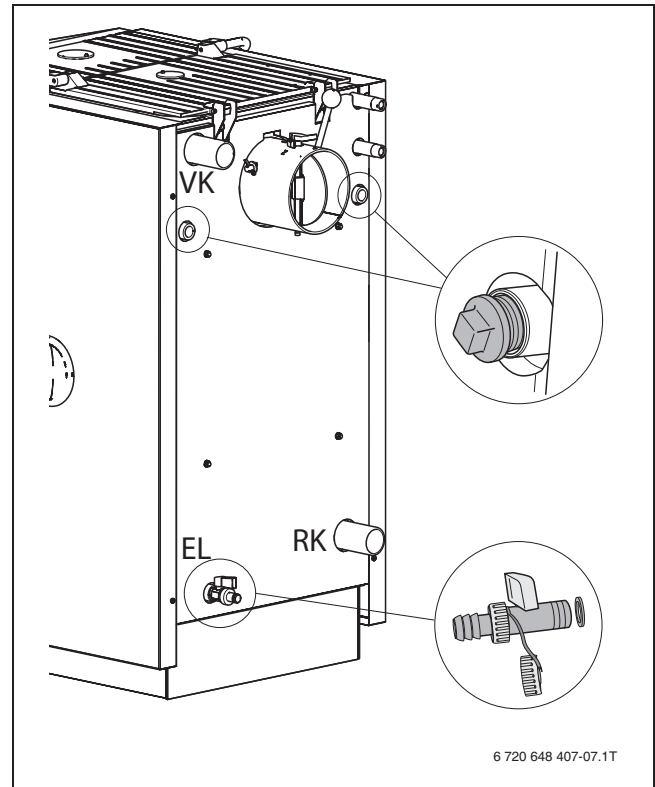


Рис. 11 Выполнение гидравлических подключений

3.10 Кран для заполнения и слива

- ▶ Установите кран для заполнения и слива воды с уплотнением в резьбовое отверстие EL.

3.11 Подключение предохранительного теплообменника



ОПАСНО: возможно получение травм и/или повреждение оборудования из-за перегрева!

- ▶ Эксплуатируйте котёл только с работающей термической защитой и предохранительным теплообменником.
- ▶ Обеспечьте достаточный для требуемого давления поток охлаждающей воды через термическую защиту и предохранительный теплообменник.
- ▶ Расскажите потребителю о работе термической защиты и предохранительного теплообменника.



ОПАСНО: угроза здоровью из-за загрязнения питьевой воды!

- ▶ Соблюдайте национальные нормы и правила для предотвращения загрязнения питьевой воды (например, водой из отопительных систем).
- ▶ Выполняйте нормы EN 1717.

Котёл с обозначением WT оборудован предохранительным теплообменником (охлаждающим контуром). Правильное подключение показано на рис. 12.



Подающая и обратная линии предохранительного теплообменника выбираются свободно. На рисунке показано подключение подающей линии предохранительного теплообменника на левой стороне котла. Охлаждающая вода должна для контроля сливаться в канализационный сток через воронку с сифоном (→ рис. 12, [6]).



Термическая защита монтируется между подачей охлаждающей воды и входом в теплообменник (охлаждающий змеевик).



В странах, где не действует стандарт ЕС EN 303-5, мы настоятельно рекомендуем устанавливать термическую защиту с предохранительным теплообменником. Это снижает риск перегрева котла и опасность получения травм или повреждения оборудования.

В странах, где действует стандарт ЕС EN 303-5, котлы должны оснащаться устройствами, обеспечивающими надёжный отвод избыточного тепла без использования дополнительной энергии. Таким образом котёл защищается от перегрева. Предохранительный теплообменник должен через термическую защиту подключаться к водопроводной сети. Минимальное давление охлаждающей воды на термической защите должно составлять 2,0 бар (максимальное 6,0 бар). Расход воды должен быть не менее 11 л/мин. На подаче и сливе охлаждающей воды нельзя устанавливать запорную арматуру. Слив холодной воды должен быть хорошо виден.

- ▶ Подключите предохранительный теплообменник согласно гидравлической схеме с устройством термической защиты (дополнительное оборудование).

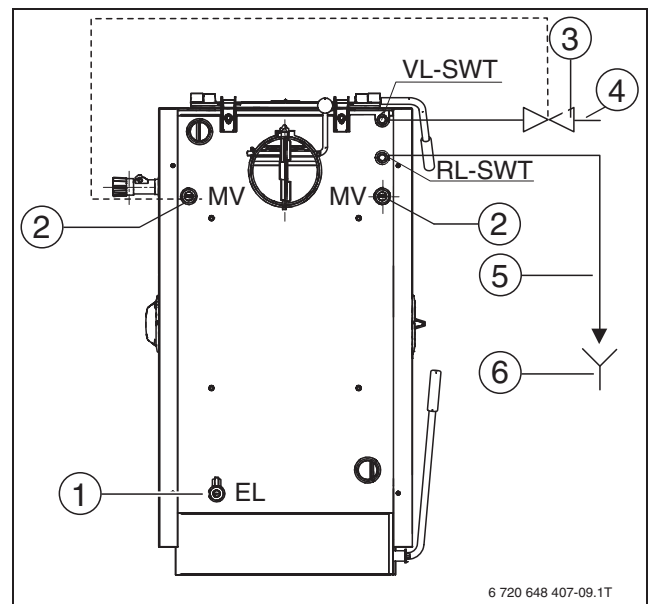


Рис. 12 Подключение предохранительного теплообменника

- 1 Опорожнение
- 2 Место замера термической защиты
- 3 Термическая защита (дополнительное оборудование)
- 4 Подача охлаждающей воды
- 5 Выход охлаждающей воды
- 6 Слив

- ▶ Установите фильтр перед термостатическим клапаном на подаче охлаждающей воды.

3.12 Демонтаж откидной решётки и укладка шамотных кирпичей

- ▶ Уложите шамотные кирпичи в котёл как показано на рисунке.

Вертикальную решётку и шамотные кирпичи можно вынимать для лучшей чистки котла.

Типы 12, 16

Средние и боковые кирпичи могут отвалиться при транспортировке, поэтому они поставляются в зольном ящике.

- ▶ Поднимите вертикальную решётку вверх из опоры и выньте её из котла через загрузочную заслонку или через зольную дверцу.
- ▶ Шамотные кирпичи расположите так, чтобы средний кирпич на стороне охлаждающего ребра находился на опоре, а на другой стороне лежал на переднем охлаждающем ребре.
- ▶ Установите шамотный кирпич в топочную камеру. Опора служит для перемещения среднего шамотного кирпича при чистке канала вторичного воздуха. После монтажа шамотный кирпич должен находиться у бокового упора.
- ▶ Установите вертикальную решётку в опору.

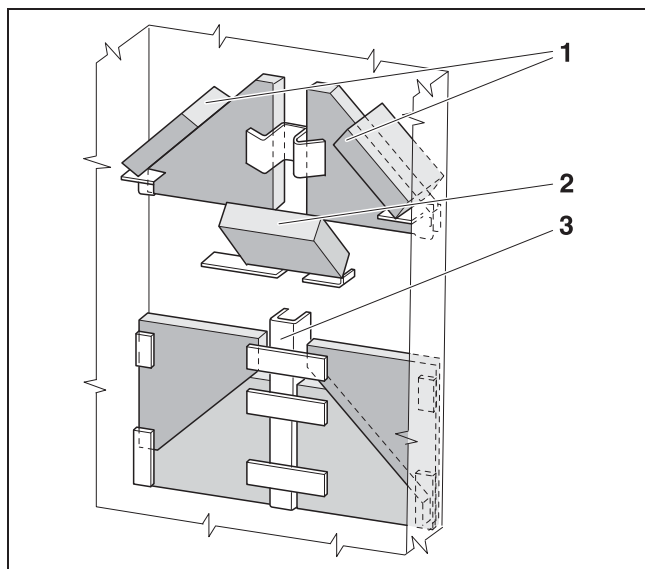


Рис. 13 Укладка шамотных кирпичей для типов 12, 16

- 1 Шамотные кирпичи
- 2 Средний шамотный кирпич
- 3 Канал вторичного воздуха

Типы 20, 24

- ▶ Поднимите вертикальную решётку вверх из опоры и выньте её из котла через загрузочную заслонку или через зольную дверцу.
- ▶ Уложите средние кирпичи на опоры в топочной камере.
- ▶ Установите верхние шамотные кирпичи.
- ▶ Установите вертикальную решётку в опору.

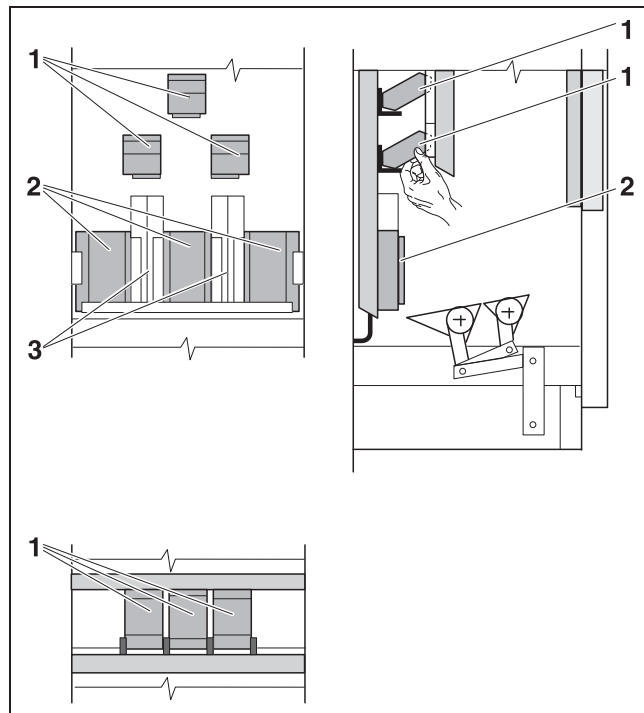


Рис. 14 Укладка шамотных кирпичей у типов 20, 24 (вид спереди, сбоку и сверху)

- 1 Верхние шамотные кирпичи
- 2 Средние шамотные кирпичи
- 3 Канал вторичного воздуха

Типы 25/27, 32

- ▶ Поднимите вертикальную решётку вверх из опоры и выньте её из котла через загрузочную заслонку или через зольную дверцу.
- ▶ Уложите средние кирпичи на опоры в топочной камере.
- ▶ Установите верхние шамотные кирпичи.
- ▶ Установите вертикальную решётку в опору.

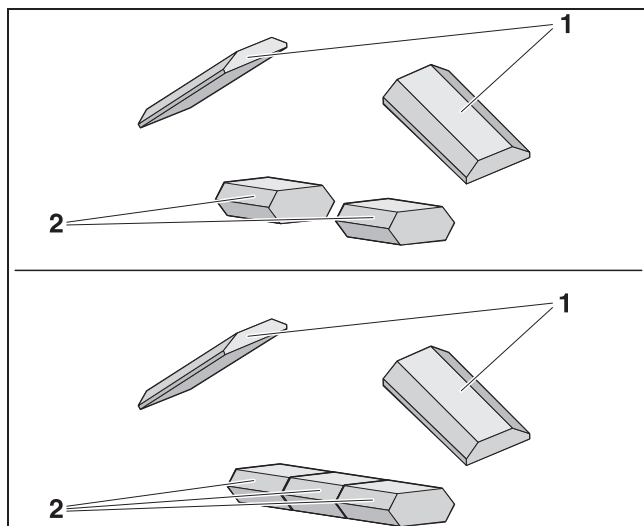


Рис. 15 Укладка шамотных кирпичей для типов 32 (верхний рисунок), 25/27 (нижний рисунок)

- 1 Верхние шамотные кирпичи
- 2 Средние шамотные кирпичи

Тип 32D

- ▶ Поднимите вертикальную решётку вверх из опоры и выньте её из котла через загрузочную заслонку или через зольную дверцу.
- ▶ Уложите шамотные кирпичи как показано на рисунке.
- ▶ Установите вертикальную решётку в опору.

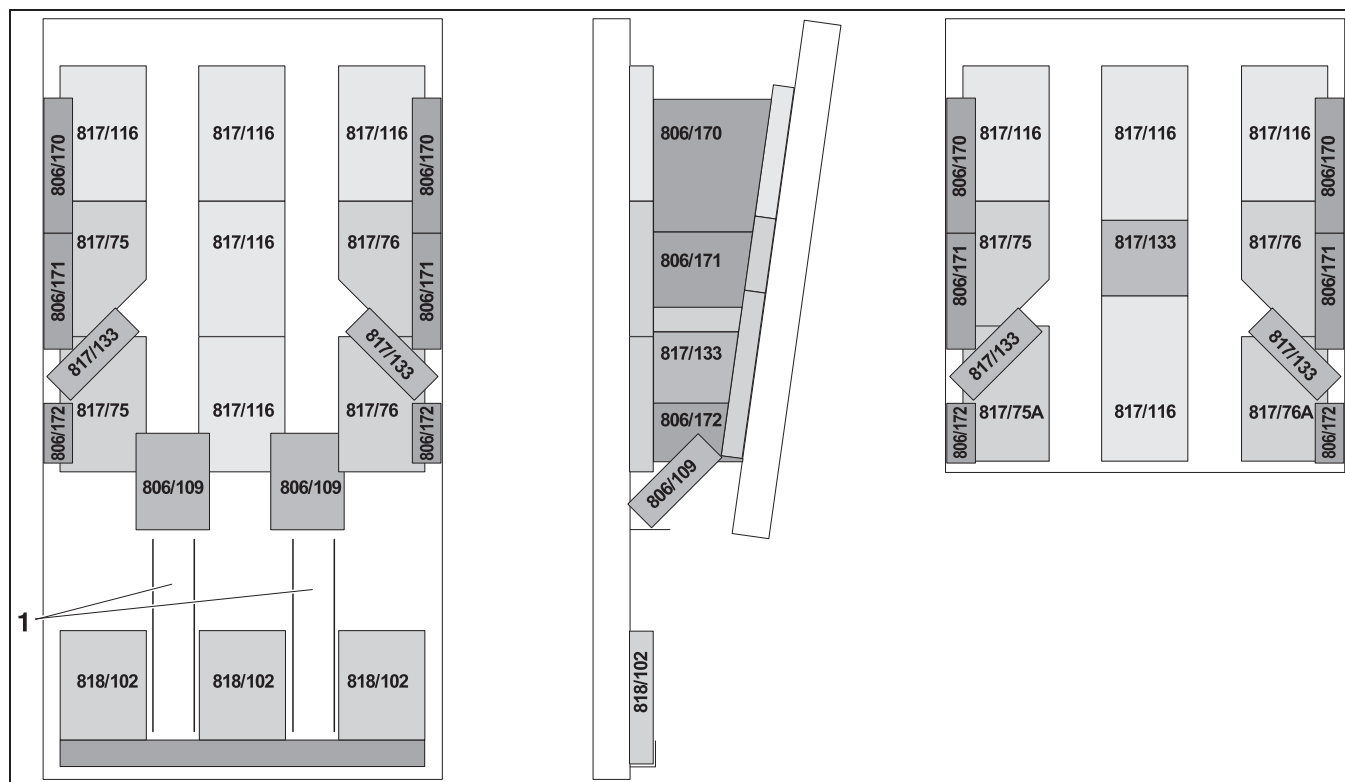
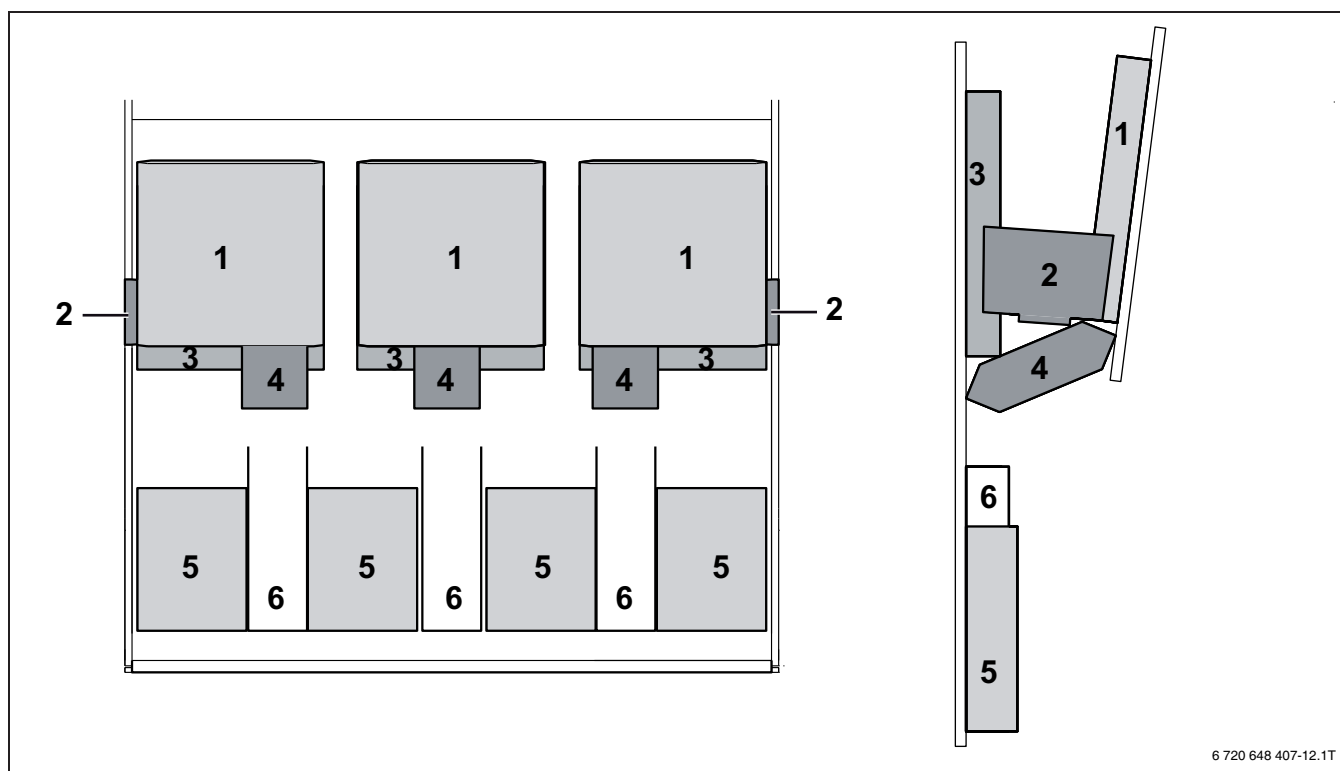


Рис. 16 Укладка шамотных кирпичей для типа 32D

1 Канал вторичного воздуха

Тип 45D

- ▶ Поднимите вертикальную решётку вверх из опоры и выньте её из котла через загрузочную заслонку или через зольную дверцу.
- ▶ Уложите шамотные кирпичи как показано на рисунке.
- ▶ Установите вертикальную решётку в опору.



6 720 648 407-12.1T

Рис. 17 Укладка шамотных кирпичей для типов 45D

- 1 Верхние шамотные кирпичи
- 2 Шамотные кирпичи
- 3 Задние шамотные кирпичи
- 4 Средние шамотные кирпичи
- 5 Нижние шамотные кирпичи
- 6 Канал вторичного воздуха

3.13 Заполнение отопительной системы и проверка герметичности (опрессовка)



ОПАСНО: Возможно получение травм и/или повреждение оборудования из-за высокого давления при испытании на герметичность!

При высоком давлении возможно повреждение приборов контроля давления, регулирующей арматуры, предохранительных устройств и бойлера.

- ▶ После заполнения проверьте котёл давлением, соответствующим давлению срабатывания предохранительного клапана.
- ▶ Учитывайте максимально допустимое давление для установленных компонентов.
- ▶ Убедитесь, что все приборы регулирования, измерения давления и предохранительные устройства после опрессовки работают правильно.



ВНИМАНИЕ: угроза здоровью из-за загрязнения питьевой воды!

- ▶ Выполняйте требования национальных норм и правил для предотвращения загрязнения питьевой воды.
- ▶ Выполняйте нормы EN 1717.



УВЕДОМЛЕНИЕ: возможно повреждение оборудования при низких температурах!

Если отопительная система с трубопроводами не защищена от замерзания:

- ▶ Заполните отопительную систему антифризом (разрешено использовать только Antifrogen N).



УВЕДОМЛЕНИЕ: возможно повреждение оборудования из-за плохого качества воды!

При частом добавлении воды отопительная система может выйти из строя в результате коррозии и образования накипи.

- ▶ Выполняйте требования к воде для заполнения и подпитки, приведённые в документации для проектирования и в каталоге.

Перед пуском в эксплуатацию проверьте герметичность отопительной системы для предотвращения утечек, которые могут возникнуть во время работы.

Проверьте котёл давлением, в 1,3 раза большим допустимого рабочего давления (учитывайте давление срабатывания предохранительного клапана).

Заполнение и проверка отопительной установки приведена на примере закрытой отопительной системы. Для систем с естественной циркуляцией действуйте в соответствии с местными нормами и правилами (→ глава 6.3, стр. 30).

- ▶ Подсоедините шланг к водопроводному крану.
- ▶ Наденьте заполненный водой шланг на кран для заполнения и слива и закрепите его хомутом.
- ▶ Отрегулируйте предварительное давление расширительного бака.
- ▶ Откройте кран для заполнения и слива.
- ▶ Медленно заполните котёл. При этом наблюдайте за показаниями манометра.

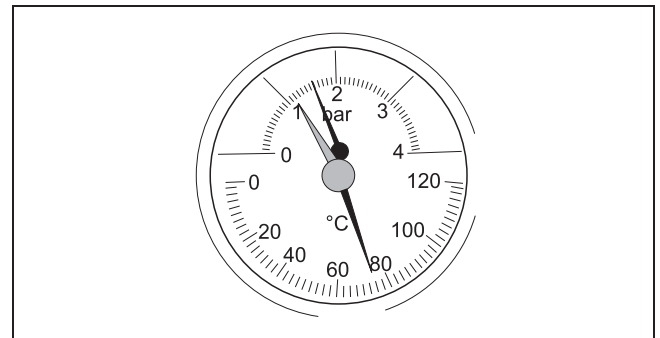


Рис. 18 Манометр

- ▶ Закройте водопроводный кран и кран для заполнения и слива, когда достигнуто необходимое давление.
- ▶ Выпустите воздух из отопительной системы через воздушные клапаны на отопительных приборах.
- ▶ Если давление снизится из-за удаления воздуха, то добавьте воду.
- ▶ Проведите проверку герметичности (опрессовку) в соответствии с местными нормами.
- ▶ После проверки герметичности восстановите работу всех отключённых приборов.
- ▶ После проведения опрессовки котла и при отсутствии протечек установите правильное рабочее давление.
- ▶ Убедитесь, что все приборы регулирования, измерения давления и предохранительные устройства работают правильно.
- ▶ Отсоедините шланг от крана для заполнения и слива.
- ▶ Занесите рабочее давление и качество воды в инструкцию по эксплуатации.

4 Ввод в эксплуатацию



Перед пуском в эксплуатацию прочитайте главу 2.6 на стр. 7, а также главу "Управление" в инструкции по эксплуатации.

Перед пуском в эксплуатацию.

- ▶ Выньте оставшиеся принадлежности в зольном ящике.

4.1 Перед пуском в эксплуатацию



ОПАСНО: опасность получения травм при открытии и через открытые дверцы котла!

- ▶ Не открывайте дверцу топочной камеры во время работы котла.



ОПАСНО: опасность получения травм из-за высоких температур!

- ▶ Не дотрагивайтесь до коллектора дымовых газов и верхней стороны котла во время его работы.



ОСТОРОЖНО: возможно повреждение оборудования из-за неправильной эксплуатации!

Эксплуатация котла без достаточного количества воды ведёт к его разрушению.

- ▶ Всегда эксплуатируйте котёл с достаточным количеством воды.

Перед пуском выполняйте следующие правила личной безопасности:

- Не разрешается работа котла с открытой дверцей.
- Запрещается использование дополнительных средств для розжига.

Перед пуском в эксплуатацию проверьте правильное подключение и работу следующих устройств и систем:

- Герметичность отопительной системы (отвод дымовых газов и водяной контур)
- Систему отвода дымовых газов и подключение дымовой трубы
- Правильное положение шамотных кирпичей в топке

4.2 Первый пуск



ОПАСНО: опасно для жизни из-за возгорания в дымовой трубе!

- ▶ Перед первым пуском систему отвода дымовых газов должны проверить надзорные органы.
- ▶ Передайте протокол испытаний потребителю.
- ▶ Проверьте герметичность соединительного участка дымовой трубы.
- ▶ Не вносите в конструкцию котла никаких изменений.



ОСТОРОЖНО: опасность получения травм и повреждения оборудования из-за неправильного пуска!

Неправильное положение или отсутствие шамотных кирпичей внутри котла может привести к его повреждению или разрушению.

- ▶ Монтаж и переналадку котла должно производить только уполномоченное специализированное предприятие.
- ▶ Перед первым пуском проверьте положение шамотных кирпичей (→ глава 3.12, стр. 18).



ОСТОРОЖНО: возможно повреждение оборудования из-за неправильного обслуживания!

- ▶ Проинструктируйте заказчика и лиц, эксплуатирующих установку, об обслуживании котла.



ОСТОРОЖНО: возможно повреждение оборудования из-за несоблюдения минимальной температуры обратной линии!

- ▶ При первом пуске установите минимальную температуру обратной линии и контролируйте обратную линию котла (→ глава 2.8, стр. 7).

- ▶ Перед первым пуском проверьте заполнение отопительной системы водой и удаление воздуха.
- ▶ Перед первым пуском проверьте, имеется ли достаточное давление воды для термической защиты (→ глава 6.4, стр. 30).
- ▶ Проверьте термическую защиту (→ глава 6.4, стр. 30).
- ▶ Отрегулируйте повышение температуры обратной линии до 65 °С.
- ▶ **Прочитайте информацию о розжиге и обслуживании котла в инструкции по эксплуатации.**

4.3 Регулировка заслонки дымовых газов

Заслонку дымовых газов нужно отрегулировать в зависимости от системы отвода дымовых газов и применяемого топлива. В открытом положении (рычаг вдоль дымохода) достигается более высокая температура дымовых газов, но ухудшается КПД.

- ▶ Объясните и покажите регулировку потребителю.

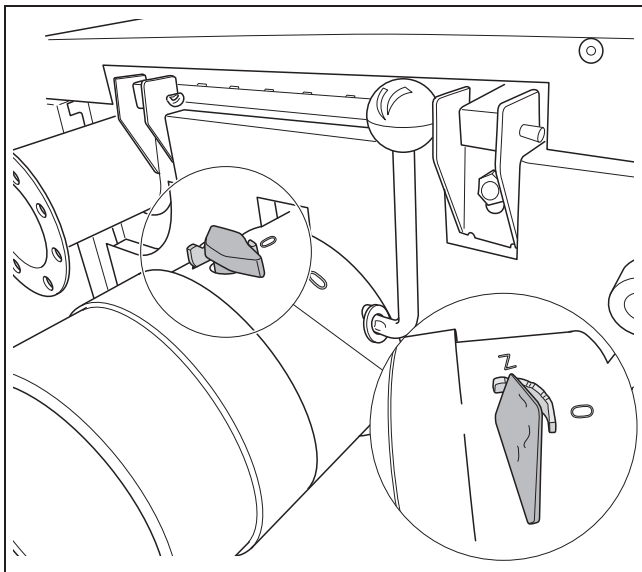


Рис. 19 Регулировка заслонки дымовых газов

Z = ЗАКРЫТА
O = ОТКРЫТА

4.4 Указания по взрывозащитному клапану (только для типов 25/27 и 32)

Эти типы котлов оснащены предохранительным клапаном в целях защиты от возможного взрыва горячих газов в загрузочной камере при погасании пламени. Клапан установлен в опорах в середине загрузочной камеры. Он соединён цепью с загрузочной заслонкой и открывается вместе с ней. Загрузочная заслонка требуется при сжигании кокса или брикетов бурого угля.

Взрывозащитный клапан можно удалить для чистки котла. Он также не нужен при топке дровами и бурым углём. Удалив взрывозащитный клапан, увеличивается объём загрузочной камеры.

- ▶ Выньте скобу на конце цепи из отверстия штифта.
- ▶ Выньте взрывозащитный клапан.

4.5 Настройка регулятора горения

- ▶ Установите на регуляторе горения 30 °С. Настройка производится по красной шкале.
- ▶ Растопите котёл (→ глава 4.5, стр. 24).
- ▶ Отрегулируйте натяжение цепи положением рычага (или укоротите цепь) так, чтобы воздушная заслонка при температуре котловой воды 85 °С была закрыта до минимального расстояния (5 мм), и цепь оставалась немного свободной.
- ▶ У котла типа 32D: отрегулируйте положение подъёмной тяги так, чтобы при температуре котловой воды 85 °С она прилегалла к котлу.

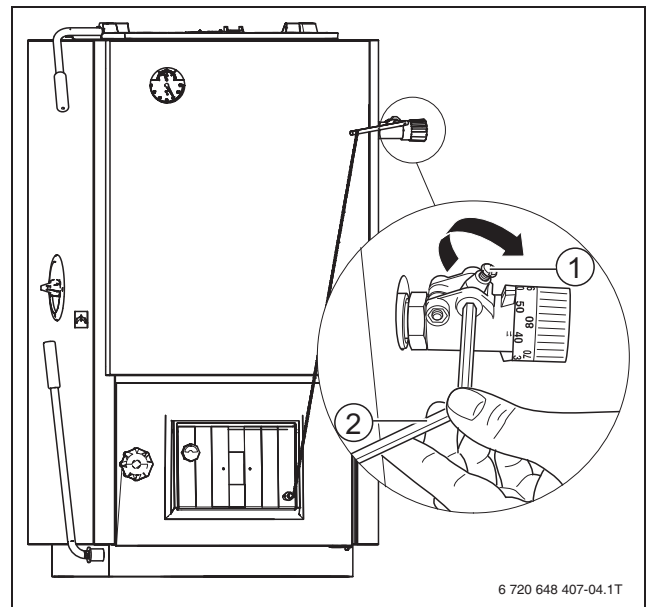


Рис. 20 Регулировка натяжения цепи

1 Конус
2 Рычаг



При полностью закрытой воздушной заслонке не происходит полного сгорания. На поверхностях нагрева образуется смола, что затрудняет чистку котла.

4.6 Наклейка заводской таблички

- ▶ Наклейте заводскую табличку на котёл так, чтобы она была хорошо доступна и видна, например, на боковой стенке.

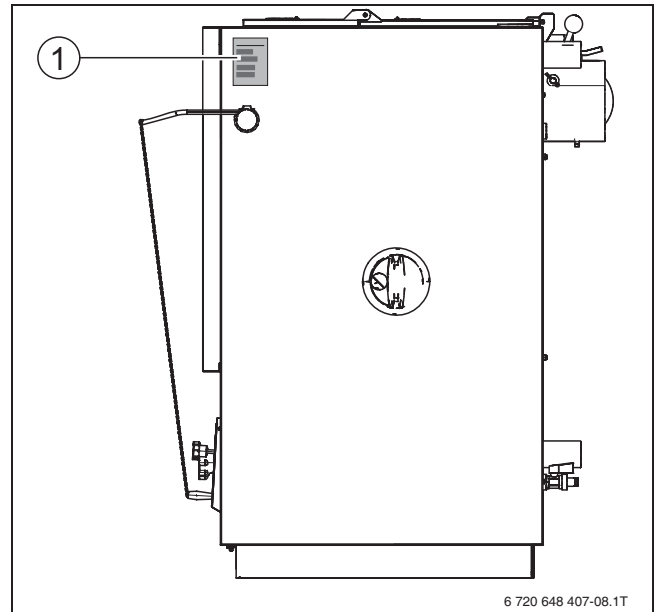


Рис. 21 Наклейка заводской таблички

1 Заводская табличка

4.7 Протокол пуска в эксплуатацию

	Работы при пуске в эксплуатацию	Стр.	Измеренные значения	Примечания
1.	Заполнение отопительной системы и проверка герметичности (опрессовка). Занесите рабочее давление и характеристики воды в инструкцию по эксплуатации. • Давление заполнения отопительной системы	22	<input type="checkbox"/> _____ бар	
2.	Создание рабочего давления • Удаление воздуха из отопительной системы • Проверка предохранительного клапана • Регулировка предварительного давления расширительного бака (→ документация на расширительный бак)		<input type="checkbox"/> _____ бар	
3.	Проверка отсутствия утечек в местах подключения системы отвода дымовых газов. Отверстия для притока воздуха имеются и не перекрыты.	14 и далее	<input type="checkbox"/> <input type="checkbox"/>	
4.	Проверена плотность закрытия дверей котла?		<input type="checkbox"/>	
5.	Термическая защита и предохранительный теплообменник подключены без запорной арматуры?	17 и далее	<input type="checkbox"/>	
6.	Проверена работа термической защиты? • Давление воды • Расход воды	30 и далее	<input type="checkbox"/> _____ бар _____ л/мин	

Таб. 8 Протокол пуска в эксплуатацию

	Работы при пуске в эксплуатацию	Стр.	Измеренные значения	Примечания
7.	Регулятор горения настроен на	24	<input type="checkbox"/>	
8.	Проверено положение шамотных кирпичей в топке.	18	<input type="checkbox"/>	
9.	Установлено устройство повышения температуры обратной линии		<input type="checkbox"/>	
10.	Установка минимальной температуры обратной линии и проверка обратной линии котла.		<input type="checkbox"/> _____ °C	
11.	Проверка системы отвода дымовых газов, выполнение замеров дымовых газов и документирование результатов. • ТЕМП.УХ.ГАЗ • Разрежение в дымовой трубе	30 30	<input type="checkbox"/> _____ °C _____ Па	
12.	Информирование обслуживающего персонала и передача технической документации		<input type="checkbox"/>	
	Подтверждение квалифицированного ввода в эксплуатацию		Печать фирмы / подпись / дата	

Таб. 8 Протокол пуска в эксплуатацию

5 Прекращение эксплуатации



УВЕДОМЛЕНИЕ: возможно повреждение оборудования при низких температурах!

Если отопительная система выключена, то при низких температурах она может замёрзнуть.

- ▶ Защитите отопительную систему от замерзания, для чего из самой нижней точки нужно слить воду.

Для прекращения работы котла необходимо, чтобы полностью сгорело всё топливо. Мы не рекомендуем ускорять этот процесс.

5.1 Временное прекращение работы котла

- ▶ Встряхните колосниковую решётку и опустошите зольный ящик.
- ▶ Очистите загрузочную и зольную камеры.
- ▶ Закройте зольную дверцу и загрузочную заслонку.

5.2 Прекращение эксплуатации котла на длительный срок

При отключении на долгое время (например, в конце отопительного сезона) нужно тщательно очистить котёл для предотвращения коррозии.

5.3 Прекращение работы котла при аварии

При опасности взрыва, пожара, загазованности или задымления необходимо поступать следующим образом:

- ▶ Осторожно откройте загрузочную заслонку, чтобы не обжечься пламенем.
- ▶ С помощью подручных средств извлеките несгоревшее топливо и потушите его.
- ▶ Никогда не подвергайте свою жизнь опасности. Собственная безопасность - прежде всего!

6 Техническое обслуживание и чистка

6.1 Почему важно регулярно проводить техническое обслуживание?

Осмотры и техобслуживание следует регулярно проводить:

- для поддержания высокого коэффициента полезного действия и для экономной эксплуатации отопительной системы (низкого потребления топлива),
- для достижения высокой надёжности в эксплуатации,
- для поддержания высокого экологического уровня процесса сжигания топлива.

Предложите заказчику заключить договор на ежегодное техническое обслуживание. В него должны быть включены работы, приведённые в протоколе ежегодного осмотра и технического обслуживания (→ глава 6.6, стр. 31).



Запасные части можно заказать по каталогу запчастей. Применяйте только оригинальные запчасти.

6.2 Чистка отопительной установки



УВЕДОМЛЕНИЕ: возможно загрязнение окружающей среды при плохом рабочем состоянии котла!

При недостаточной чистке котла повышается расход топлива и возможно загрязнение окружающей среды.

- ▶ Выполняйте чистку котла минимум один раз в неделю.



Осторожно очищайте топочную камеру, чтобы не повредить шамотные кирпичи.

Отложения сажи и золы на стенках дымовых каналов снижают теплопередачу. Отложения, смолообразование и конденсация зависят от используемого топлива (у древесины выше, чем при сжигании угля), от разрежения в дымовой трубе и от режима работы. Мы рекомендуем выполнять чистку котла в холодном состоянии минимум один раз в неделю.

- ▶ Откройте загрузочную заслонку и верхнюю крышку. Для этого у котлов типа 12 и 16 нужно отвернуть две гайки М6 на крышке.

- ▶ Выньте растопочную заслонку. Это освобождает доступ к дымовым каналам и боковым стенкам котла.
- ▶ Удалите шуровкой крышку отверстия для чистки, чтобы рыхлые остатки сгоревшего топлива упали в зольный ящик.
- ▶ Если зольная камера засмолилась, то будет трудно вынуть крышку. В этом случае можно осторожно постучать молотком по крышке.

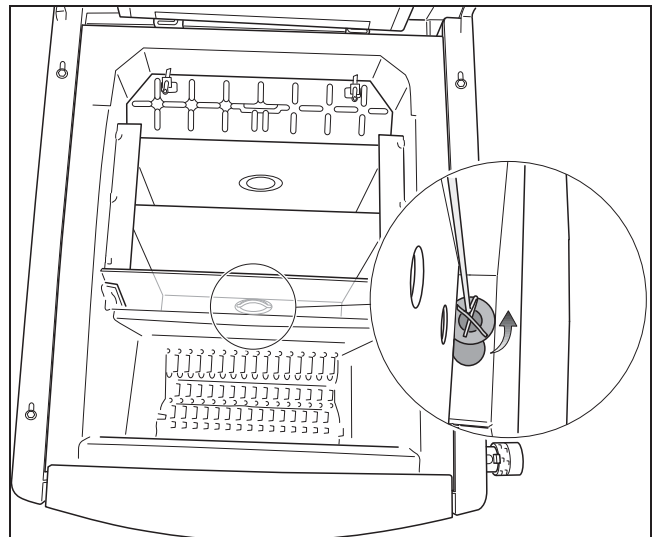


Рис. 22 Удаление крышки отверстия для чистки

- ▶ Очистите скребком стенки поверхностей нагрева, топки и загрузочной камеры.

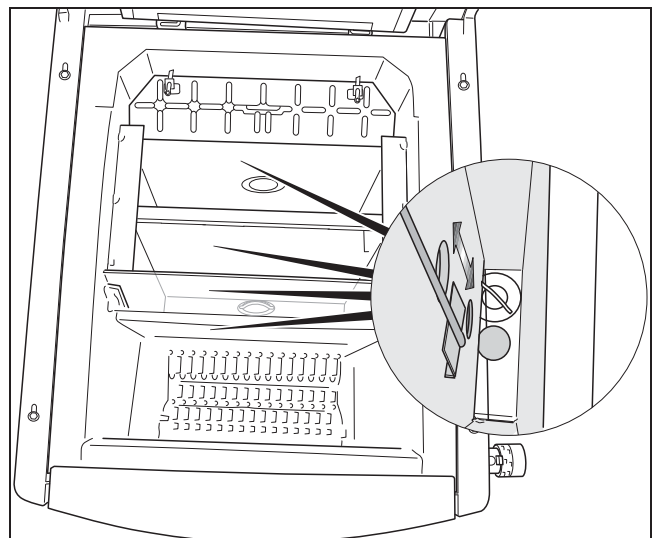


Рис. 23 Чистка стенок

- ▶ Очистите вертикальную решётку подходящим инструментом.

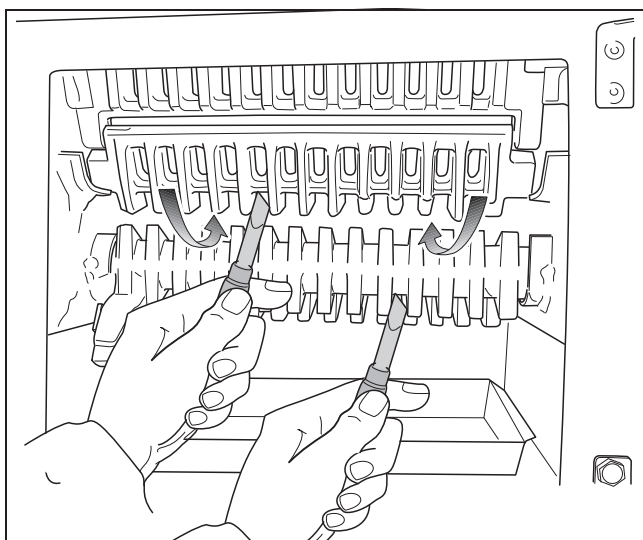


Рис. 24 Чистка откидной решётки

- ▶ Соберите рыхлую сажу и золу в зольный ящик.
- ▶ Только у котлов типа 12, 16, 25/27 и 32: в горячем состоянии два раза прочистите скребком каналы вторичного воздуха. Для доступа к каналу вторичного воздуха удалите вертикальную решётку и средние шамотные кирпичи (→ глава 3.12, стр. 18). После чистки установите кирпичи на прежнее место.
- ▶ После проведённых работ вставьте крышку отверстия для чистки.
- ▶ Установите растопочную заслонку. Она должна своей средней частью касаться заднего охлаждающего ребра. Если она полностью плоская, то поверните на 180°, чтобы избежать деформации.
- ▶ Мы рекомендуем поручить специализированной отопительной фирме проводить ежегодный профилактический осмотр котла и проверять его технические характеристики, такие как температуру выхлопных газов и др.
- ▶ Проверьте и очистите трубу отвода дымовых газов.

Работы по чистке котла	ежедневно	мин. еженедельно	мин. раз в 3 месяца
Удалите предметы, блокирующие решётку	X		
Удалите золу из котла	X		
Выньте шуровкой крышку отверстия для чистки, чтобы грубые загрязнения упали в зольный ящик		X	
Очистите скребком поверхности нагрева, топочную и загрузочную камеры		X	
Очистите вертикальную решётку подходящим инструментом (иначе возможно плохое горение из-за недостаточного доступа кислорода)		X	
Очистите каналы вторичного воздуха, для чего сначала снимите вертикальную решётку и выньте средние шамотные кирпичи			X
Проверьте наличие загрязнений в отверстиях подачи третичного воздуха, при необходимости очистите их зольным ножом			X
Очистите трубу отвода дымовых газов через люк для чистки			X

Таб. 9 Периодичность чистки котла

6.3 Проверка и создание рабочего давления в отопительной системе



ОПАСНО: угроза здоровью из-за загрязнения питьевой воды!

- ▶ Соблюдайте национальные нормы и правила для предотвращения загрязнения питьевой воды (например, водой из отопительных систем).



УВЕДОМЛЕНИЕ: возможно повреждение оборудования из-за частого долива воды!

При частом добавлении воды отопительная система может выйти из строя в результате коррозии и образования накипи.

- ▶ Выпустите воздух из отопительной системы.
- ▶ Проверьте герметичность отопительной системы.
- ▶ Проверьте работу расширительного бака

Стрелка манометра должна находиться выше красной стрелки. Красная стрелка манометра должна быть установлена на требуемое рабочее давление.

- ▶ Проверьте рабочее давление в отопительной системе.

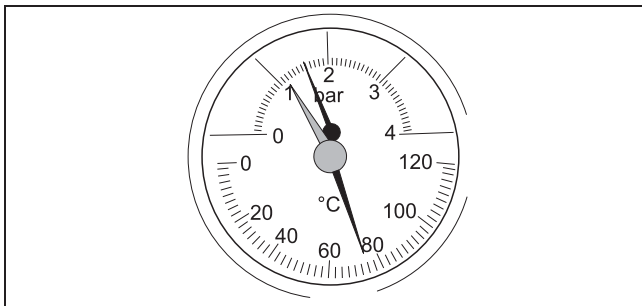


Рис. 25 Термоманометр

Если стрелка манометра находится ниже красной стрелки, то рабочее давление слишком низкое.

- ▶ Долейте воду.
- ▶ Установите красную стрелку манометра на нужное значение рабочего давления - минимум 1 бар избыточного давления (для закрытых отопительных систем). В системах с естественной циркуляцией максимальный уровень воды в выравнивающем баке находится на 25 м выше днища котла.

- ▶ Добавьте воды или, наоборот, слейте её через кран для заполнения и слива, чтобы давление соответствовало требуемому рабочему давлению.
- ▶ Удалите воздух во время заполнения отопительной системы.
- ▶ Ещё раз проверьте рабочее давление.

6.4 Проверка термической защиты



ОПАСНО: возможно ошпаривание горячей водой!

- ▶ Проверку должен выполнять только специально обученный персонал.

Устройство термической защиты в сочетании со встроенным термическим теплообменником обеспечивает надёжную работу котла при недостаточном отборе тепла, т. е. когда отопительная система не может вывести тепло из котла. Минимальное давление охлаждающей воды на термической защите должно составлять 2,0 бар (максимальное 6,0 бар). Расход воды должен быть не менее 11 л/мин. На подаче охлаждающей воды нельзя устанавливать запорную арматуру.

- ▶ Ежегодно проверяйте термическую защиту предохранительного теплообменника в соответствии с требованиями фирмы-изготовителя (→ глава 6.4, стр. 30).
- ▶ Проверьте поток охлаждающей воды на сливе (→ рис. 12, [5], стр. 17). Для этого измерьте расход воды.

Если проверка показала, что термическая защита не открывает поток охлаждающей воды или её пропускная способность мала, то замените термическую защиту. Запрещаются любые изменения настройки.

6.5 Выполнение замеров дымовых газов

Используйте специальный электронный прибор для измерения температуры дымовых газов, содержания CO₂ и CO. Прибор должен иметь датчик CO с чувствительностью не менее 10 000 ppm.

Проведите чистку котла, если температура дымовых газов значительно превышает значение, указанное в технических характеристиках. Возможно также наличие слишком высокого разрежения в системе отвода дымовых газов (→ таблица 5, стр. 10). Открытая или не полностью закрытая и загрязнённая растопочная заслонка также может стать причиной повышенной температуры дымовых газов.

6.6 Протоколы осмотра и технического обслуживания



Проводите техническое обслуживание не реже одного раза в год, если при контрольном осмотре выявлено состояние оборудования, при котором требуется техническое обслуживание.

Бланки протоколов осмотра и технического обслуживания можно скопировать для дальнейшего заполнения при проведении работ.

- ▶ Подпишите протокол проведенного осмотра и поставьте дату.

	Контрольный осмотр и необходимое техническое обслуживание	Стр.	Дата: _____	Дата: _____	Дата: _____
1.	Проверка общего состояния отопительной системы		<input type="checkbox"/>	<input type="checkbox"/>	<input type="checkbox"/>
2.	Визуальный контроль отопительной системы и проверка её функций		<input type="checkbox"/>	<input type="checkbox"/>	<input type="checkbox"/>
3.	Проверка водопроводных частей системы на: <ul style="list-style-type: none"> • герметичность в рабочем режиме • отсутствие протечек • наличие видимой коррозии • наличие признаков старения 	22	<input type="checkbox"/>	<input type="checkbox"/>	<input type="checkbox"/>
4.	<ul style="list-style-type: none"> ▶ Проверка загрязнений поверхностей нагрева и коллектора дымовых газов. При необходимости проведение чистки. ▶ Проверка плотности закрытия загрузочной и зольной дверцы 		<input type="checkbox"/>	<input type="checkbox"/>	<input type="checkbox"/>
5.	Проверка подачи воздуха для горения: <ul style="list-style-type: none"> • Имеется отверстие для притока воздуха для горения и оно открыто? 		<input type="checkbox"/>	<input type="checkbox"/>	<input type="checkbox"/>
6.	Проверена термическая защита? <ul style="list-style-type: none"> • Давление воды • Расход воды 	30 и далее	<input type="checkbox"/> _____ бар _____ л/мин	<input type="checkbox"/> _____ бар _____ л/мин	<input type="checkbox"/> _____ бар _____ л/мин
7.	Проверка рабочего давления <ul style="list-style-type: none"> • Удаление воздуха из отопительной системы • Проверка предохранительного клапана • Регулировка предварительного давления расширительного бака (→ документация на расширительный бак) 	30 и далее	<input type="checkbox"/> _____ бар	<input type="checkbox"/> _____ бар	<input type="checkbox"/> _____ бар
8.	Проверка системы отвода дымовых газов <ul style="list-style-type: none"> • Чистка соединительной трубы • Регулятор тяги чистый и отрегулирован на мощность котла • ТЕМП.УХ.ГАЗ • Напор 	14 30	<input type="checkbox"/> _____ °C _____ Па	<input type="checkbox"/> _____ °C _____ Па	<input type="checkbox"/> _____ °C _____ Па

Таб. 10 Протокол контрольного осмотра и технического обслуживания

	Контрольный осмотр и необходимое техническое обслуживание	Стр.	Дата: _____	Дата: _____	Дата: _____
9.	Проверка минимальной температуры обратной линии <ul style="list-style-type: none"> • Установлено правильное значение • Температура обратной линии котла 		<input type="checkbox"/> _____ °C	<input type="checkbox"/> _____ °C	<input type="checkbox"/> _____ °C
10.	Заключительная проверка всех выполненных работ, документирование результатов испытаний и замеров.		<input type="checkbox"/>	<input type="checkbox"/>	<input type="checkbox"/>
11.	Подтверждение квалифицированного осмотра		Печать фирмы/ подпись	Печать фирмы/ подпись	Печать фирмы/ подпись

Таб. 10 Протокол контрольного осмотра и технического обслуживания



Если при проведении осмотра обнаружена необходимость проведения технического обслуживания, то его нужно провести в том объёме, насколько это необходимо.

7 Охрана окружающей среды/утилизация

Защита окружающей среды - это основной принцип деятельности предприятий группы Bosch.

Качество продукции, экономичность и охрана окружающей среды - это для нас равнозначные цели. Мы строго выполняем законы и правила охраны окружающей среды. Для защиты окружающей среды мы с учётом экономических аспектов применяем наилучшую технику и материалы.

Упаковка

При изготовлении упаковки мы соблюдаем национальные правила утилизации отходов, которые гарантируют оптимальные возможности для переработки материалов. Все используемые упаковочные материалы экологичны и подлежат вторичной переработке.

Приборы, отслужившие свой срок

Приборы, отслужившие свой срок, содержат материалы, которые должны направляться на вторичную переработку.

Узлы легко снимаются, а пластмасса имеет маркировку. Поэтому можно отсортировать различные конструктивные узлы и отправить их на повторное использование или утилизацию.

8 Устранение неисправностей

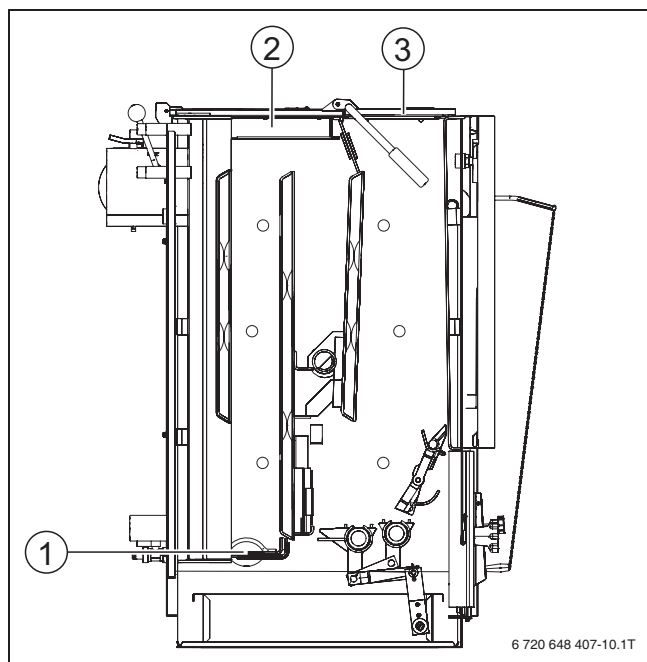


Рис. 26 Котёл в разрезе

- 1 Крышка отверстия для чистки
- 2 Заглушка
- 3 Загрузочная заслонка



Запасные части можно заказать по каталогу запчастей. Применяйте только оригинальные запчасти.

Неисправность	Причина	Устранение
Низкая мощность.	<ul style="list-style-type: none"> Подсос воздуха через неплотности. 	<ul style="list-style-type: none"> Проверить плотность закрытия контрольных отверстий и дверей котла. При наличии неплотностей замените уплотнения.
	<ul style="list-style-type: none"> Неплотно закрыта верхняя крышка и загрузочная заслонка. 	<ul style="list-style-type: none"> Проверить уплотнительную ленту, выровнять или заменить.
	<ul style="list-style-type: none"> Отошла уплотнительная масса между днищем камеры теплообменника и корпусом котла. 	<ul style="list-style-type: none"> Замените уплотнительную массу.
	<ul style="list-style-type: none"> Неплотно закрывается крышка отверстия для чистки в камере теплообменника. 	<ul style="list-style-type: none"> Установить крышку правильно, обеспечить плотную посадку.
	<ul style="list-style-type: none"> Недостаточное разрежение в дымовой трубе. 	<ul style="list-style-type: none"> Отрегулировать дымовую трубу.
	<ul style="list-style-type: none"> Низкая теплотворная способность топлива. 	<ul style="list-style-type: none"> При низкой наружной температуре использовать топливо с более высокой теплотворной способностью.
Невозможно выполнить регулировку, огонь не горит всю ночь.	<ul style="list-style-type: none"> Отошла уплотнительная масса между днищем камеры теплообменника и корпусом котла. 	<ul style="list-style-type: none"> Замените уплотнительную массу.
	<ul style="list-style-type: none"> Неплотно закрывается крышка отверстия для чистки в камере теплообменника. 	<ul style="list-style-type: none"> Установить крышку правильно, обеспечить плотную посадку.
	<ul style="list-style-type: none"> Зольная дверца не закрывается плотно. 	<ul style="list-style-type: none"> Проверить уплотнительную ленту, выровнять или заменить.
	<ul style="list-style-type: none"> Большое разрежение в дымовой трубе. 	<ul style="list-style-type: none"> Уменьшить тягу заслонкой дымовых газов, установить ограничитель тяги.
Высока температура воды в котле и при этом низкая температура отопительных приборов.	<ul style="list-style-type: none"> Большое гидравлическое сопротивление, особенно в системах без активной циркуляции. 	<ul style="list-style-type: none"> Обеспечить преодоление гидравлического сопротивления, установив, например, циркуляционный насос.
	<ul style="list-style-type: none"> Большое разрежение в дымовой трубе или высокая теплотворная способность топлива. 	<ul style="list-style-type: none"> Уменьшить тягу заслонкой дымовых газов.

Таб. 11 Устранение неисправностей

9 Пример установки

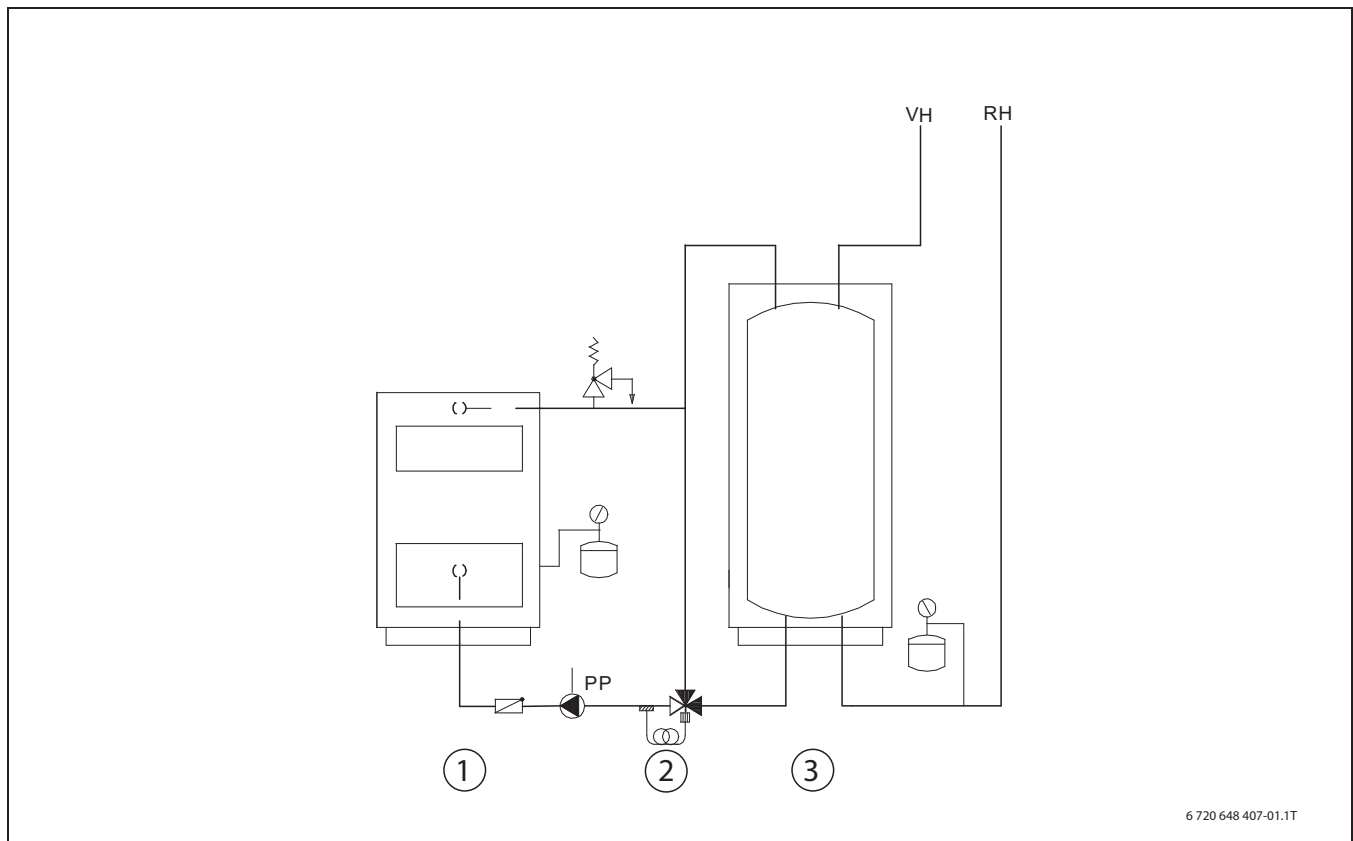


Рис. 27 Пример Logano S111-2

- 1 Котёл
- 2 Повышение температуры обратной линии
- 3 Бак-накопитель
- PP Насос бака-накопителя
- VH Подключение подающей линии
- RH Подключение обратной линии

Алфавитный указатель

Б

Бак-накопитель	36
Бойлер, отслуживший свой срок	33

В

Ввод в эксплуатацию	23
Первый пуск	23
Протокол пуска в эксплуатацию	25
Взрывозащитный клапан	24
Вторичная переработка	33

Г

Гидравлические подключения	16
----------------------------------	----

Д

Дымовая заслонка	24
Дымовая труба	14

З

Заводская табличка	25
Замеры дымовых газов	30

И

Инструкции	5
------------------	---

К

Котёл	36
-------------	----

М

Минимальная температура обратной линии	7
Минимальные расстояния	7
Монтаж	12
Демонтаж откидной решётки	18
Шамотные кирпичи	18
Регулятор горения	13
Рычаг встряхивания колосниковой решётки	14
Рычаг загрузочной заслонки	14
Кран для наполнения и слива	16
Предохранительный теплообменник	17

Н

Настройка регулятора горения	24
Нормы	5

О

Описание оборудования	6
Охрана окружающей среды	33
Очистка	28
Котёл	28
Периодичность	29

П

Повышение температуры обратной линии	36
Подключение к отводу дымовых газов	14
Подключение приточного воздуха	15
Помещение для установки оборудования	12
Пояснения для условных обозначений	3
Правила	5
Предохранительный теплообменник	6
Прекращение эксплуатации	27
временное	27
длительное	27
котла	27
Применение по назначению	5
Пример установки	36
Проверка герметичности	22

Р

Рабочее давление	30
проверить	30
создать	30
Расстояния от стен	12
Рекомендации по эксплуатации	5

Т

Теплообменник	6
Технические данные	9, 15
Рабочие характеристики	10
Размеры	9
Гидравлическое сопротивление	10
Техническое обслуживание	28
Протокол	31
Термическая защита	30
Топливо	7
Транспортировка	12

У

Указания	5
Рабочий режим	5
Монтаж	5
Указания по безопасности	3
Указания по монтажу	5
Упаковка	33
Устранение неисправностей	34



Для записей



Для записей

Россия

ООО «Бош Термотехника»

115201, Москва, ул. Котляковская, 3

Телефон: (495) 510-33-10 Факс: (495) 510-33-11

www.buderus.ru | info@buderus.ru

195027, Санкт-Петербург, ул. Магнитогорская, д.21.

Телефон: (812) 606-60-39 Факс: (812) 606-60-38

394007, Воронеж, ул. Старых Большевиков, 53А

Телефон/Факс: (4732) 26 62 73

300041, Тула, ул. Советская, д.59

Телефон/Факс: +7 4872 25-23-10

150014, Ярославль, ул. Рыбинская, д.44а, оф.410

Телефон/Факс: (4852) 45-99-04

344065, Ростов-на-Дону, ул. 50-летия Ростсельмаша, 1/52, оф. 518

Телефон/Факс: (863) 203-71-55

350980, Краснодар, ул. Бородинская, 150, офис, учебный центр, склад

Телефон/Факс: (861) 266-84-18 (861) 200-17-90

400137, Волгоград, бульвар 30 лет Победы 21, ТРК Park-House, оф. 500

Телефон: (8442) 55-03-24

354068, Сочи, ул. Донская, 14

Телефон/Факс: (8622) 96-07-69

680011, Хабаровск, Брестская 70, оф 314

Телефон (4212) 45-65-75 Факс (4212) 45-65-76

690106, Владивосток, пр-т Красного Знамени, 3, оф. 501

Телефон +7 (423) 246-84-20 Факс: +7 (423) 246-84-50

630015, Новосибирск, ул. Комбинатский переулок, д. 3. территория завода «Сибгормаш»

Телефон: (383) 354-30-10 Факс: (383) 279-14-14

664047, Иркутск, ул. Пискунова, 54, оф. 15-17

Телефон/Факс: (3952) 24-94-21

622000, Свердловская обл., г. Берёзовский, Режевской тракт, 15 км., строение 1

Телефон: (343) 379-05-49, 379-05-89

454053, Челябинск, Троицкий тракт 11-Г, оф. 315

Телефон 8-912-870-72-41

625023, Тюмень, ул. Харьковская, д.77, оф.602

Телефон/Факс: (3452) 41-05-75

603140, Нижний Новгород, Мотальный переулок д. 8, офис В211

Телефон: (831) 461-91-73 Факс (831) 461-91-72.

422624, Татарстан, Лаишевский район, с. Столбище, ул. Советская 271, Складской комплекс Q-Park Казань

Телефон: (843) 567 14 67 Факс: (843) 567 14 68

443017 Самара, ул. Клиническая 261

Телефон (846) 336 06 08 Факс(846) 268 84 37

450071, Уфа, ул. Ростовская 18, оф. 503

Телефон/Факс: (347) 292 92 17, 292 92 18

426057, Ижевск, ул. М. Горького, 79, (цокольный этаж)

Телефон/Факс: (3412) 912-884

610017, Киров, ул. Горького, д.5 оф. 515

Телефон/Факс: (8332) 215-679

614064, Пермь, ул. Чкалова, 7 оф. 30

Телефон/Факс: (342) 249-87-55

413105, Энгельс, пр-т Ф. Энгельса 139

Телефон/Факс: (8453) 56-29-77

355011, Ставрополь, ул. 50 лет ВЛКСМ, 93 оф. 69

Телефон/Факс: (8652) 57-10-64

Qazaqstan

Bosch Thermotechik GmbH

Sophienstrasse 30-32

D-35576 Wetzlar

www.buderus.com

Buderus