

Лазерные дальномеры

DLS-C 15

DLS-C 30

DLS-CH 15

DLS-CH 30

FLS-C 10 / FLS-C 30

FLS-CH 10 / FLS-CH 30

Руководство пользователя

Для проверки обновлений
посетите сайт www.dimetix.ru

Содержание

1	Краткое описание.....	3
1.1	Идентификация модели.....	4
1.2	Компоненты.....	4
1.3	Применимость руководства к дальномерам.....	4
2	Примеры применения.....	5
2.1	Последовательный интерфейс RS-232 / RS-422.....	5
2.2	Аналоговый и цифровой выходы.....	5
2.3	Режим работы с дисплеем.....	5
2.4	Внешний переключатель.....	5
2.5	SSI соединение.....	6
2.6	Расположение.....	6
3	Описание и установка.....	7
3.1	Подключение.....	7
3.2	Выходные интерфейсы.....	8
3.2.1	Настройка.....	8
3.3	Режимы работы.....	9
3.4	Характеристики измерений.....	11
3.5	Специальные команды пользователя.....	14
3.6	Фильтр выводного значения.....	15
4	Монтаж.....	16
4.1	Установка.....	16
4.2	Подключение и прокладка проводов.....	16
5.	Технические данные.....	20
5.1	Точность измерений.....	20
5.2	Влияние внешних условий на диапазон измерения.....	21
5.3	Как предотвратить ошибки при измерении.....	21
5.4	Заявленные технические характеристики.....	22
6	Электронные компоненты.....	23
6.1	ID переключатель.....	23
6.2	Переключатель сброса на заводские установки (по умолчанию).....	23
6.3	Цифровой выход.....	23
6.4	Цифровой вход.....	24
6.5	Аналоговый выход.....	24
6.6	RS-232 последовательный интерфейс.....	24
6.7	RS-422 последовательный интерфейс.....	24
6.8	SSI выход.....	25
6.9	Разъем.....	26
7	Размеры дальномера и его частей.....	27
8	Заводские установки.....	28
8.1	Стандартная конфигурация.....	28
8.2	Пользовательская установка начала отсчета.....	28
9	Команды управления.....	29
9.1	Основные.....	29
9.2	Команды управления.....	30
9.3	Команды настройки.....	33
9.4	Специальные команды управления пользователя.....	43
9.5	Специальные команды конфигурации пользователя.....	45
9.6	Коды ошибок.....	47
10	Инструкция по безопасности использования.....	48
10.1	Использование дальномера.....	48
10.2	Пределы условий использования.....	49
10.3	Области ответственности.....	49
10.4	Угроза здоровью.....	50
10.5	Классификация лазера.....	51
10.6	Электромагнитная совместимость (EMC).....	52
10.7	Стандарт производителя.....	52
10.8	Утилизация.....	52
10.9	Маркировка.....	53
10.10	Обслуживание.....	54
10.11	Ремонт и сервис.....	54

1 Краткое описание

DLS-C(H) и FLS-C(H) это лазерные дальномеры для интеграции в системы автоматизированного управления производством (АСУП). Она позволяет производить измерения расстояний бесконтактным методом, используя отражение лазерного луча.

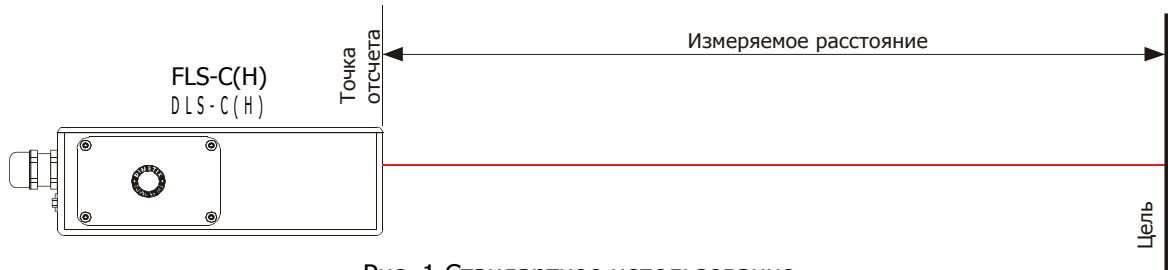


Рис. 1 Стандартное использование

Основные возможности

- Совместимый с DIMETIX DLS-A(H) и DLS-B(H) лазерный дальномер
- Расстояние измерений от 0.05 до 500 м
- Интерфейс ввода/вывода (RS232 и RS422)
- Подключение до 10 приборов на одну линию RS422
- Широкий перечень питания (9...30В переменного тока)
- Программируемый аналоговый выход (0/4...20mA)
- Два программируемых цифровых выхода (D01 и D02)
- Один программируемый цифровой вход (DI1)
- Цифровой выход для сигнализации ошибки
- ASCII протокол для управления внешним дисплеем
- D-Sub коннектор и клемма с винтовым креплением для быстрого подключения
- Пыле и влагозащищенность по стандарту IP65
- 4 светодиода для сигнализации статуса
- Дополнительное программное обеспечение для настройки на сайте www.dimetix.ru
- Опционально устанавливается обогреватель для обеспечения работоспособности до -40°C
- Класс лазера II (<0.95mW)
- Аксессуары для простого использования дальномера
- SSI интерфейс только для модели FLS-C(H)

ВНИМАНИЕ



Использование нестандартных решений/условий по эксплуатации, не описанных в настоящем руководстве пользователя, могут привести к опасным для здоровья последствиям.



Для того, чтобы приступить к работе с датчиком DLS / FLS, используйте наше бесплатное ПО конфигурации на нашем сайте:

www.dimetix.com/UtilitySW

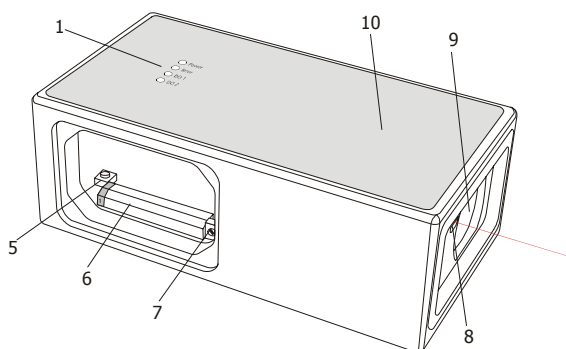
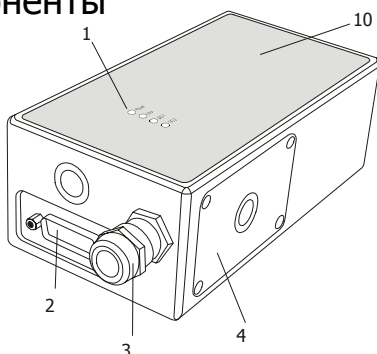
1.1 Идентификация модели прибора

Модель прибора указана на центральной части наклейки прибора:

Модель	Заявленная точность	
	1.5мм	3.0мм
Стандартная модель	DLS-C 15 Part No.: 500602	DLS-C 30 Part No.: 500601
Работа при низких температурах	DLS-CH 15 Part No.: 500612	DLS-CH 30 Part No.: 500611

Модель	Заявленная точность	
	1.0мм	3.0мм
Стандартная модель	FLS-C 10 Part No.: 600502	FLS-C 30 Part No.: 600501
Работа при низких температурах	FLS-CH 10 Part No.: 600504	FLS-CH 30 Part No.: 600503

1.2 Компоненты



- | | |
|--|--|
| <p>1 Лампы статуса -
4 лампы сигнализации состояния</p> <p>2 15-пиновый D-Sub разъем, RS422, RS232 аналоговый и цифровой выходы, SSI</p> <p>3 Кабельный разъем (M16 x 1.5mm) для подключения кабеля</p> <p>4 Крышка люк доступа к электронным частям</p> <p>5 Переключатель сброса сбрасывает настройки на заводские</p> | <p>6 Клемма с винтовым креплением RS422, RS232, аналоговый и цифровой выходы, SSI</p> <p>7 ID переключатель устанавливает ID номер прибора для RS422</p> <p>8 Лазерный излучатель</p> <p>9 Оптика приемника отраженного луча</p> <p>10 Маркировка прибора смотри пункт 10.9 Маркировка</p> |
|--|--|

1.3 Применимость настоящего руководства

Настоящее руководство предназначено для приборов серий DLS-C(H) и FLS-C(H) со следующими версиями ПО:

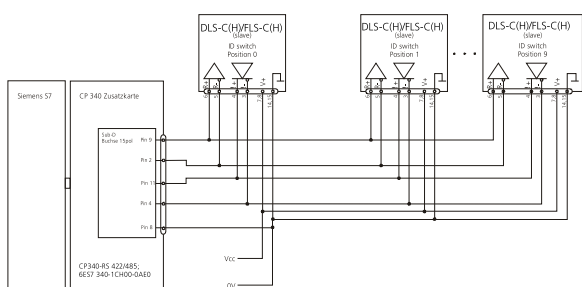
Версия ПО интерфейса: 0500 или более новая

Версия ПО прибора: 0400 или более новая

2. Примеры применения

На нашем сайте www.dimetix.com вы найдете подробную информацию о различных применениях лазерных дальномеров.

2.1 Последовательный интерфейс RS-232 / RS-422



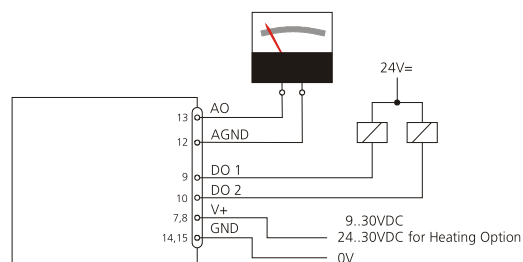
RS-232 следует использовать в качестве конфигурации устройства. RS-422 следует применять в качестве коммуникации в промышленном оборудовании.

На рисунке показано подсоединение нескольких устройств DLS-C(H)/FLS-C(H) к Siemens S7 PLC. Более подробную информацию вы найдете на сайте www.dimetix.com.

Для подсоединения RS-422 используйте только кабель с витыми жилами!

Подсоединение RS-422 к S7 PLC

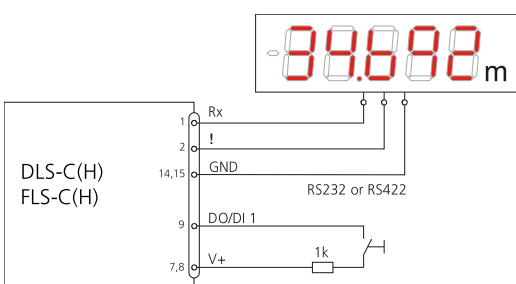
2.1 Аналоговый и цифровой выходы



Активируйте автономный режим. Прибор готов к работе. Устройство начнет измерения после того, как вы включите питание, обновите аналоговый и цифровой выходы согласно конфигурации (пункт 9.3.4).

Подсоединение аналогового и цифрового выводов

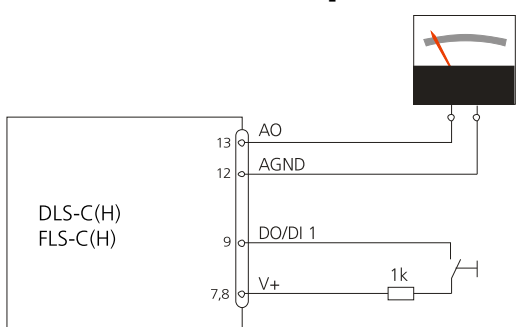
2.3 Режим работы с дисплеем



Если включен режим работы с дисплеем, DLS-C(H) / FLS-C(H) конвертирует измеренное расстояние в строку ASCII, воспринимаемую дисплеем, с последовательным интерфейсом. После измерения расстояния DLS-C(H) / FLS-C(H) автоматически выводит отформатированную строку на внешний дисплей.

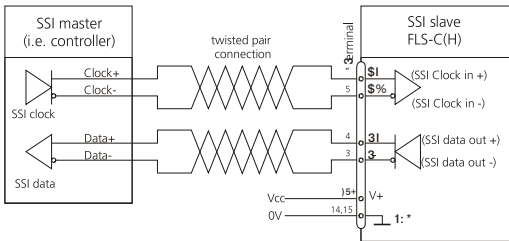
Более подробное описание данного режима вы найдете на нашем сайте www.dimetix.com.

2.4 Внешний переключатель



DLS-C(H) / FLS-C(H) имеет возможность удаленного запуска измерений с помощью внешнего переключателя либо кнопки, подключенных к цифровому входу DI1. Задействование цифрового входа DI1 отключает цифровой выход D01.

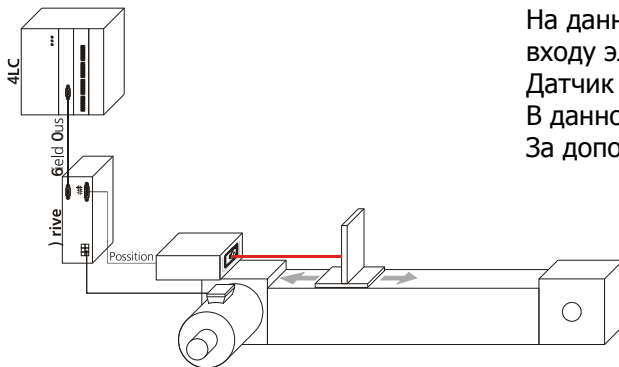
2.5 SSI соединение



Установите FLS-C(H) в автономный режим и подсоедините его к SSI, как показано на рис. Измеренное значение сразу же отображается на SSI выводе. За дополнительной информацией обращайтесь к пункту 9.3.1.

Никогда не подсоединяйте SSI мастер, пока FLSX-C(H) интерфейс 2 не будет сконфигурован в качестве SSI интерфейса.

2.6 Расположение



На данном рисунке SSI интерфейс FLS-C(H) напрямую подсоединен ко входу электропривода. Датчик положения используется для двойной проверки движения приводом. В данном применении FLS-C(H) использует SSI интерфейс. За дополнительной информацией обращайтесь на наш сайт www.dimetix.com.

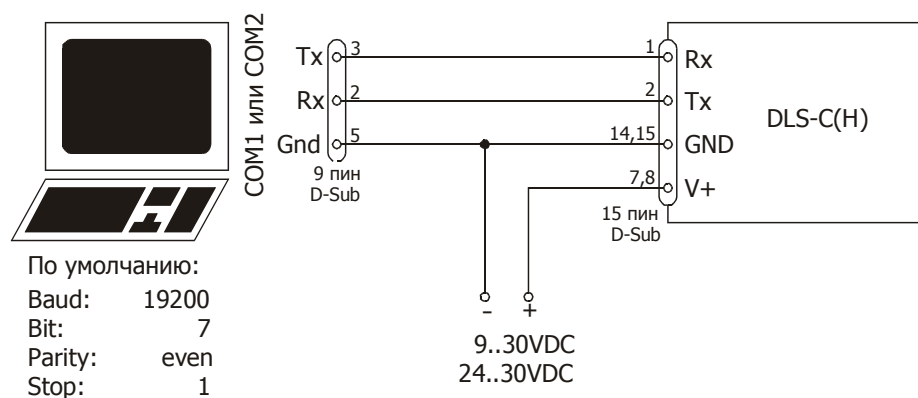
3. Описание и установка

Мы рекомендуем потренироваться с настройками до крепления дальномера и его использования, особенно пользователям, не знакомым с дальномерами DLS-C(H).

Для начала необходимо определиться с рабочим режимом.

3.1. Подключение

Чтобы настроить DLS-C(H) / FLS-C(H), подключите устройство к ПК. На рисунке изображены соединения. Служебную программу изменения конфигурации вы найдете на сайте www.dimetix.com.



Подключение DLS-C / FLS-C(H) для настройки

3.2 Выходные интерфейсы

DLS-C(H) / FLS-C(H) содержит разные интерфейсы. Результаты и ошибки измерения приведены в таблице ниже.

RS-232	RS-232 используется для настройки устройства. Однако вы можете делать измерения с помощью интерфейса RS-232. Результаты измерения и/или коды ошибок посылаются согласно командам. Информацию по использованию данного интерфейса вы найдете в пункте 3.3.1.
RS-422	RS-422 работает также как и RS-232. Но это промышленный интерфейс и он используется не только для настроек, но и для управления измерениями. Читайте параграф 3.3.1 Управляемый режим. Вы не можете одновременно использовать RS-422 и SSI, так как у них одна и та же сигнальная линия.
SSI вывод	SSI интерфейс подходит только для модели FLS. SSI обновляется после каждого успешного измерения и после ошибки измерения. Интерфейс обновляется во всех режимах управления.
Аналоговый вывод	Аналоговый вывод обновляется в автономном и управляемом режимах. Он настраивается и работает в двух диапазонах: - 0..20mA -4..20mA
Цифровые выводы	В DLS-C(H) / FLS-C(H) встроено три цифровых выхода. Два из них программируются. А третий служит для передачи сигнала об ошибке дальномера. Цифровые выводы обновляются во всех режимах управления.

3.2.1 Настройка

После подключения дальномера необходимо произвести следующие настройки автоматического режима.

№	Действие	Комментарий	Команда
1	Установка диапазона вывода	Устанавливает диапазон вывода от 0 до 20mA или от 4 до 20mA. Например, дальномера с ID = 0: Установим диапазон от 4 до 20mA	s0vm+l<trm> ¹⁾
2	Установка диапазона расстояний	Определяет минимальное (D _{min}) и максимальное расстояние (D _{max}) для диапазонов расстояний аналогового выхода Например, дальномера с ID = 0: Установим диапазон от 0 до 10 м	s0v+00000000+00100000<trm> ¹⁾
3	Установка диапазона аналогового выхода в случае получения ошибки	Устанавливает постоянное значение в случае ошибки Например, дальномера с ID = 0: Установить постоянную 0mA в случае получения ошибки	s0ve+000<trm> ¹⁾
4	Настройка цифрового вывода	Устанавливает Вкл/Выкл режим цифрового вывода Например, дальномера с ID = 0: DO 1:выкл=2000mm вкл=2005mm DO 2:выкл=4000mm вкл=4005mm	s01+00020000+00020050<trm> ¹⁾ s02+00040000+00040050<trm> ¹⁾

№	Действие	Комментарий	Команда
5	Сохранить изменения	Для дальнейшего использования установленных настроек их надо сохранить. Например, дальномер с ID = 0: Сохраняем настройки для ID = 0	s0s<trm> ¹⁾
6	Установка автоматического режима	Устанавливает автоматический режим с требуемой частотой обновления результатов. Например, дальномер с ID = 0: Установим частоту на максимально возможную	s0A+0<trm> ¹⁾

1) Все команды описаны в главе 9.

Заметка: Если параметры коммуникации утеряны, то вернитесь к заводским настройкам (глава 8 Заводские установки), используя кнопку перезагрузки (раздел 6.2 Кнопка перезагрузки). Помните, что ID дальномера сбрасывается вручную!

3.3 Режимы работы

Управляемый режим	Автономный режим	
	Автоматическое начало измерения	Ручной режим измерения
Измерения управляются хостом с помощью команд: -sNg -sNh sNuf	Измерение начинается после того, как включили питание. Это можно настроить с помощью команды: -sNA -sNuA	После настройки DO1 как DI1, измерение может быть запущено внешним сигналом. Используйте следующую команду: -sNDI
Установка автоматического режима, параграф 9.2	Читайте параграф 9.3.3 Настройка автоматического начала работы	Читайте параграф 9.3.8 Настройка цифрового ввода

После всех измерений происходит обновление всех вводов согласно настройке (параграф 9.3).

3.3.1 Управляемый режим

В управляемом режиме каждая операция DLS-C(H)/FLS-C(H) запускается с помощью команды, которая посылается хостом системой через последовательный канал. При использовании интерфейса RS-232 возможно подключение только одного дальномера к хосту. Через интерфейс RS-422 можно подключать до 10 дальномеров.

3.3.1.1 Настройка

№	Действие	Комментарий	Команда
1	Установка ID переключателя	Пример для устройства 0: Измените переключатель ID в положение 0	Установите переключатель ID в положение 0 Отключите питание (Power OFF); подождите 10 сек.; Включите питание (Power ON)
2	Установка управляемого режима	Установите DLS-C(H) / FLS-C(H) в управляемый режим.	s0c<trm> ¹⁾
3	Установка параметров связи	При необходимости, изменить установки на последовательный интерфейс. Пример для устройства 0: Установите последовательный интерфейс 19200 бод, 8 бит	s0br+2<trm> ¹⁾ Отключите питание (Power OFF); подождите 10 сек.; поменяйте установки на хост, включите питание (Power On)

1) Все команды описаны в главе 9.

3.3.2 Автономный режим

Перед тем, как приступить к работе в автономном режиме, необходимо сделать настройку вывода (Параграф 3.2 Интерфейсы вывода).

3.3.2.1 Настройка автоматического старта

Следующие действия являются необходимыми для настройки автономного режима с автоматическим стартом для DLS-C(H)/FLS-C(H).

№	Действие	Комментарий	Команда
1	Установка автоматического старта	Установите DLS-C(H)/FLS-C(H) в автономный режим с автоматическим стартом и с необходимой скоростью замера Пример для устройства 0: Установите самую высокую скорость замера.	s0A+0<trm> ¹⁾

1) Команды описаны в главе 9 Установка команд.

Важно: если последовательная линия устройства потеряна, с помощью кнопки сброса сбросьте настройки. Теперь прибор работает с заводскими настройками (читайте параграф 8 Заводские установки).

3.3.2.2 Настройка ручного старта

Настройте Цифровой вход (параграф 9.3.8), активируйте внешний переключатель, чтобы начать измерения.

№	Действие	Комментарий	Команда
1	Активируйте цифровой вход DI1. Пример для устройства 0: Настройте DI1, чтобы начать и прекратить слежение. Если DI1 высокий, измеряются расстояния и результат измерения передается на вывод всех интерфейсов. Если DI1 падает, измерения прекращаются.	Установите DLS-C(H)/FLS-C(H) в автономный режим с автоматическим стартом и с необходимой скоростью замера Пример для устройства 0: Установите самую высокую скорость замера.	s0DI1+3<trm> ¹⁾
2	Сохраните установки	Необходимо сохранять настройки, чтобы сделать их постоянными. Пример для устройства 0: Сохраните установки для устройства 0.	s0s<trm> ¹⁾

1) Команды описаны в 9 главе Установка команд.

Важно: если последовательная линия устройства потеряна, с помощью кнопки сброса сбросьте настройки. Теперь прибор работает с заводскими настройками (читайте параграф 8 Заводские установки).

3.4 Характеристики измерений

Многokратные измерения возможны для устройства FLS-C(H). Скорость измерения и точность зависят от области применения устройства.

FLS-C(H) по умолчанию имеет точность ± 1 мм (FLS-C(H) 10), ± 3 мм (FLS-C(H) 30) при 2σ . Скорость измерения зависит от таких условий окружающей среды: поверхность мишени, расстояние, освещение (например, солнечный свет) и т.д. Хорошие условия окружающей среды увеличивают скорость измерения.

3.4.1 Описание измерений

Характ. измерений	Скорость измерения	Точность 2σ		Описание	Доступно для DLS-C(H)				
		FLS-C(H) 10	FLS-C(H) 30		Доступно для FLS-C(H)	Ошибка ¹	Команды пользователя ²	Нормальные команды ²	
Нормальн. (Заводск. установки)	макс. 10 Гц ³⁾	± 1 ММ	± 3 ММ	Измерительный диапазон до естественных поверхностей: 65м Команда настройки: sNuc+0+0 ⁴⁾	✓	✓	'	✓	✓
Быстрые	макс. 20 Hz ¹⁾	± 2 ММ	± 6 ММ	Увеличенная скорость замера до 20Гц. Команда настройки: sNuc+0+1 ⁴⁾	✓	✓	'	✓	✗
Точные	макс. 6 Hz ¹⁾	$\sim \pm 0,8$ ММ	$\sim \pm 2,4$ ММ	Увеличенная точность $\pm 0,8$ мм Команда настройки: sNuc+0+2 ⁴⁾	✓	✓	'	✓	✗
Естествен. поверхн.	макс. 6Гц может упасть до 0,25Гц @ до приблиз. 80 м	$\sim \pm 5$ ММ @ до приблиз. 80 м	$\sim \pm 15$ ММ @ до приблиз. 80 м	Увеличенный измерительный диапазон до естественных поверхностей: 80м. Измерение до далеко расположенных естественных поверхностей или поверхностей с плохой отражаемостью, например, черные синтетич. гранулы и т.д. Команда настройки: sNuc+0+3 ⁴⁾	✓	✓	'	✓	✓
Синхронизированный	программируемый пользователем	регулируемый	регулируемый	Величина измерения передается на вывод при определенной скорости замера Данный режим используется там, где точность не важна, а важно время отклика. Команда настройки: sNuc+1+1 ⁴⁾	✗	✓	'	✓	✓
Движущая мишень	250Гц @ SSI-до 200Гц	± 1 ММ	± 3 ММ	Устройство делает измерения до постоянно движущейся мишени и расстояние меняется безо всяких скачков. Данная характеристика измерения позволяет контролировать макс. скорость, проверять скачки расстояния и включает специальный фильтр, чтобы исключить ошибки за очень короткое время. Команда настройки: sNuc+2+0 ⁴⁾ sNuc+2+1 ⁴⁾	✓	✓	0	✓	✗

1) Поведение в случае ошибки зависит от настроек (читайте параграф 3.4.3)

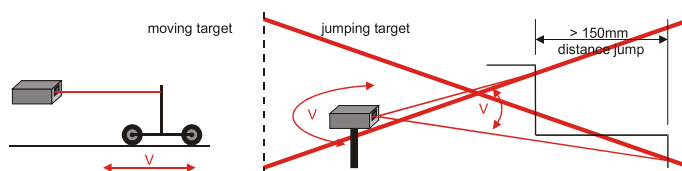
2) Изменение характеристик не влияет на все команды

3) Хорошие условия окружающей среды (белая поверхность мишени или оранжевая отражательная пластина и темнота)

4) Описание команды читайте в параграфе 9.3.2

3.4.2 Движущая мишень

Во время измерений FLS-C(H) до движущейся мишени не должно происходить скачков. Лазерный луч должен всегда попадать на мишень.



Данная характеристика измерения включает в себя быструю скорость замера с исключительной скоростью FLS-C(H). Скорость замера не меняется во время измерения.

Для RS-232, RS-422, аналогового и цифрового выводов, скорость вывода составляет 250Гц. Описание установок читайте в параграфе 9.3.2.

3.4.3 Ошибки

Устройство имеет разные ошибки, которые зависят от характеристик измерения и от начала работы.

3.4.3.1 А-ошибка

Если устройство обнаруживает ошибку, то она сигнализируется на выходах. На последовательном и SSI выводах код ошибки будет замерен в зависимости от установок. Ошибка будет заметна, если произошло успешное измерение или устройство будет повторно включено с помощью команды (sNc).

3.4.3.2 В-ошибка (движущаяся мишень)

Эта ошибка может возникнуть только при измерении до движущейся мишени.

Ситуация	sNuc+2+0 ¹⁾	Без ошибки sNuc+2+1 ¹⁶⁾
Временная ошибка	Временная ошибка преобразовывается в постоянную ошибку. Эту ошибку необходимо сбросить как описано ниже.	Временная ошибка исчезает при успешном измерении.
Постоянная ошибка	Постоянную ошибку необходимо сбросить как описано ниже.	Постоянную ошибку необходимо сбросить как описано ниже.

Автономный режим: настройка автоматического начала работы

Читайте параграф 3.3.2.1 Настройка автоматического начала работы
 При включении прибора начнется автоматическое измерение расстояния.
 Ошибка автоматически сбросится через 5 сек. Сброс происходит при автоматическом повторном включении прибора. Повторное включение занимает максимум 4 сек.

The diagram shows the DO Error signal (pin .66) and Output SSI signal. When an error occurs, the DO Error signal goes high for 5 seconds (Error time). After this, it goes low for 4 seconds (Initialization*). During the error, the SSI output shows 'Configured Error value (sVSSie)'. After initialization, the SSI output returns to 'Measuring values'.

Автономный режим: настройка ручного начала работы

Читайте параграф 3.3.2.2 Настройка ручного начала работы
 В данном режиме измерение начинается с помощью цифрового ввода. В случае ошибки сброс ошибки происходит при повторном запуске измерения с помощью цифрового ввода.

The diagram shows the DO Error signal (pin .66), Digital Input signal (pin 2,4), and Output SSI signal. A digital input pulse starts the measurement. When an error occurs, the DO Error signal goes high. The SSI output shows 'Configured Error value (sVSSie)'. After the error, the SSI output goes to 'Value = 0' for 4 seconds (Initialization*). The Digital Input signal shows 'Stop measuring' and 'Start measuring' pulses. The SSI output returns to 'Measuring values' after initialization.

3.5 Специальные команды пользователя



Настройка команды пользователя не влияет на Аналоговый, Цифровой и SSI выводы.

3.5.1 Смещение / Коэффициент усиления

Пользователь может устанавливать индивидуальный коэффициент усиления и смещение для создания определенных выводных значений. Выводное значение рассчитывается следующим образом:

$$Value_{User} = (Distance + Offset_{User}) \cdot \frac{GainNum_{User}}{GainDen_{User}}$$

Читайте параграф 9.5.2 Установка/получение смещения расстояния (sNuof) и параграф 9.5.3 Установка/получение коэффициента получения (sNuga)

С помощью смещения и коэффициента усиления меняется только результат команды пользователя. Аналоговый, Цифровой и SSI выводы остаются неизменными.

3.5.2 Формат вывода

DLS-C(H) / FLS-C(H) может форматировать выводное значение на последовательном интерфейсе (RS-232/RS-422). С помощью команды sNuо можно определить длину выводного значения.

Команда описана в параграфе 9.5.4 Пользовательский протокол вывода.

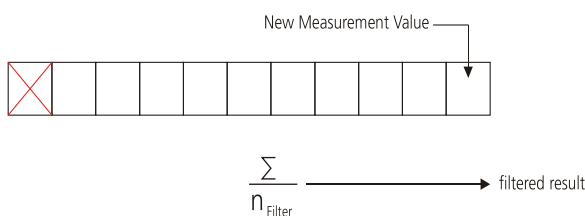
3.6 Фильтр выводного значения

DLS-C(H)/FLS-C(H) имеют фильтр для значения измерения. Он имеет несколько конфигураций. Фильтр доступен для следующих измерений:

- Нормальное
- Быстрое
- Точное
- Естественная поверхность
- Синхронизированное

Фильтр неактивный для движущейся мишени.

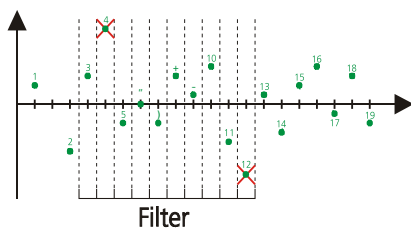
3.6.1 Фильтр скользящего среднего



Фильтр скользящего среднего усредняет определенное число измерений. Максимально 32 измерения могут быть усреднены. Если появляется новое значение измерения, то это значение прибавится к значению фильтрации. А последнее значение будет удалено. Сумма всех значений измерений, разделенная по размеру фильтра, передается ко всем выводам.

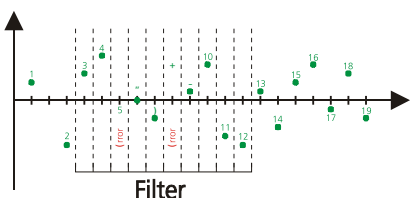
Фильтр скользящего среднего

3.6.2 ... заграждающий фильтр



Заграждающий фильтр исключает пары минимального и максимального значений внутри значений фильтрации (кол-во значений фильтрации может быть определено). Всегда самое маленькое и самое большое значения удаляются из среднего вычисления.

3.6.3заграждающий фильтр



Максимальное кол-во ошибок внутри значений фильтрации может быть скрыто. Если кол-во ошибок внутри значений фильтрации меньше, на выводе не будет показана ошибка.

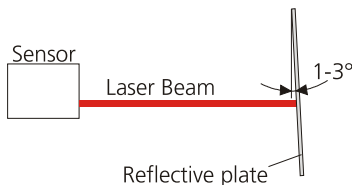
Fig. 12: Error suppression

4. Монтаж

4.1 Установка

Вы легко установите устройство с помощью трех отверстий с резьбой М4 на нижней части прибора.

4.1.2 Установка отражающей пластины



Измерение до отражающей пластины может вызвать ошибочные измерения в том случае, если пластина закреплена под углом 90° к лазерному лучу. Закрепите отражающую пластину как показано на рисунке.

Избегайте попадание прямых солнечных лучей на отражающую пластину.

4.1.3 Выравнивание лазерного луча

Выравнивание лазерного луча-это сложный процесс, когда мишень далеко, так как лазерная точка не видна. Для облегчения этого процесса вы можете приобрести телескопический видоискатель.

4.2 Подключение и прокладка проводов

4.2.1 Источник питания

Для безопасной эксплуатации дальномеров используйте отдельное питание для дальномеров DLS-C(H)/FLS-C(H).

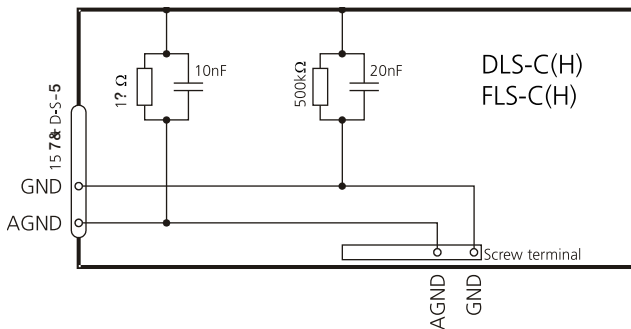
FLS-C, DLS-C: 9.....30В, 0,5А DC

FLS-CH, DLS-CH: 24.....30В, 2,5А

4.2.2 Подключение проводов

Соединительный кабель должен быть оборудован ферритовым сердечником с импедансом от 150 Ω до 260 Ω при 25 МГц и от 640 Ω до 730 Ω при 100 МГц, например, KCF-65 от KE Kitagawa.

4.2.3 Размеры дальномера и его частей



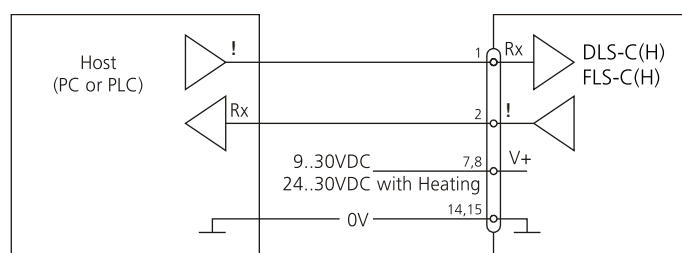
DLS-C(H)/FLS-C(H) оборудованы двумя изолированными схемами заземления, основным заземлением (GND) и аналоговым заземлением (AGND), подключенными к корпусу дальномера по схеме.

4.2.4 Управляемый режим

RS232

При использовании интерфейса RS232 возможно подключение только одного дальномера к хосту.

Никогда не подключайте более одного дальномера DLS-C(H)/FLS-C(H) через интерфейс RS232.

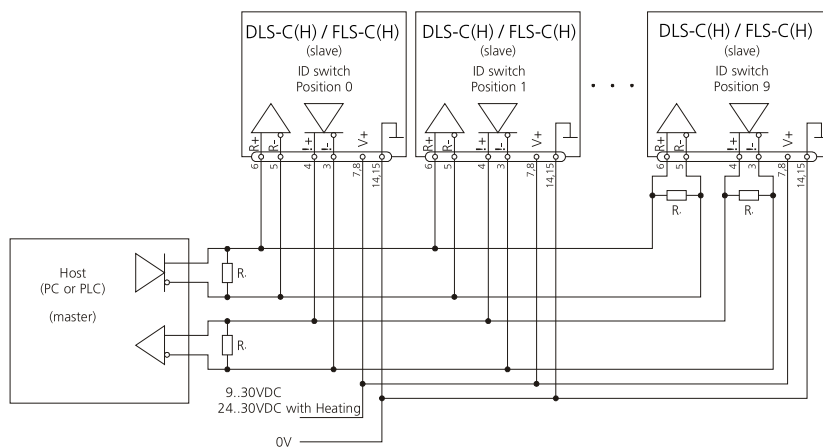


Прямое одиночное подключение по RS232

RS422

Через интерфейс RS422 можно подключать до 10 дальномеров. Для правильной работы необходимо соблюдать подключения типа Мастер-Подчиненный (Master-Slave). Все дальномеры подключаются в режиме Подчиненный (Slave), т.к. режим Мастер полностью управляет подключением и не начнет управления следующим дальномером, пока не получит ответ от предыдущего (или истечение времени ожидания).

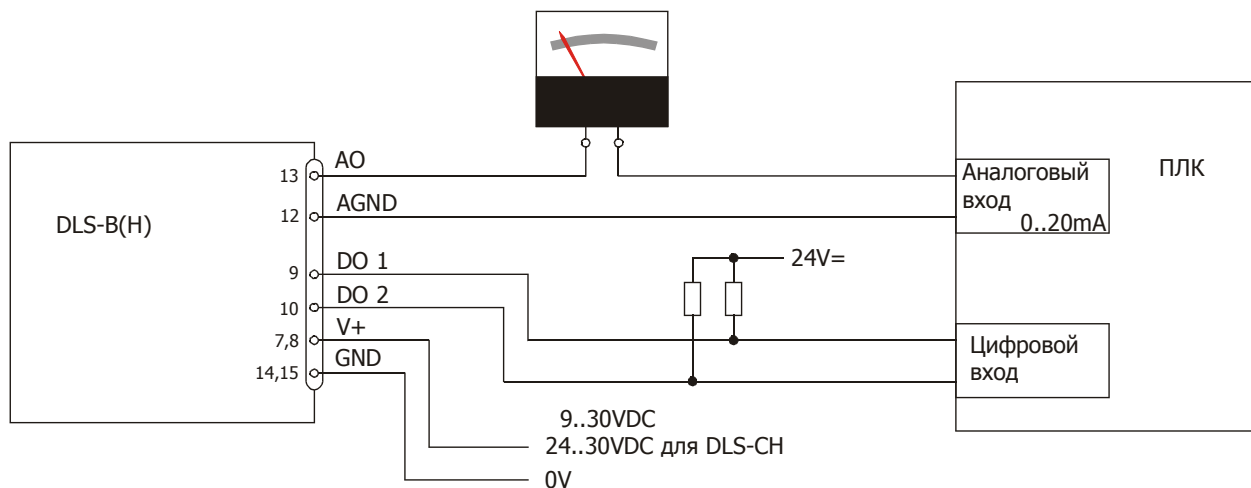
Убедитесь, что все дальномеры DLS-C(H)/FLS установлены с разными ID номерами.



Интерфейс RS-232 не может быть использован одновременно с интерфейсом SSI.

4.2.5 Аналоговое / Цифровое соединение

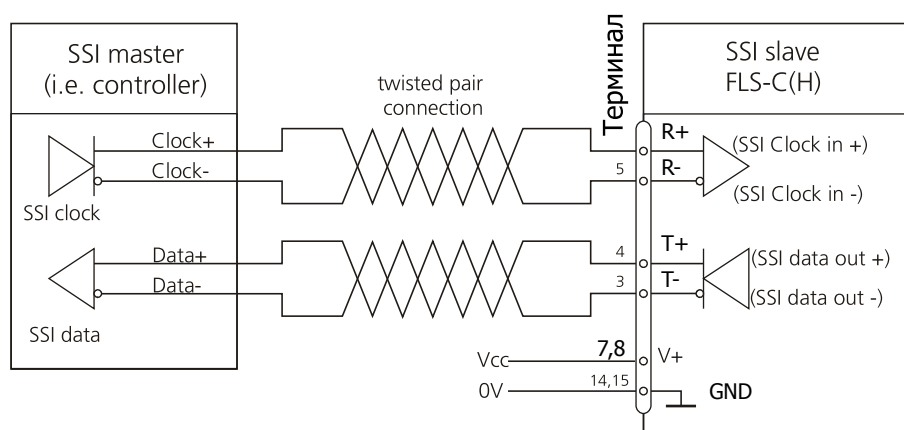
Это соединение используется в автономном режиме. Аналоговый интерфейс DLS-C(H) изолирован от остальной части дальномера. При использовании аналогового интерфейса подключение аналогового заземления (AGND) обязательно. Убедитесь в том, что сопротивление аналогового канала менее 500 Ω .



Подключение дальномера к ПЛК (программируемому логическому контроллеру)

4.2.6 SSI соединение

Подсоедините SSI мастер как показано на рисунке. Обязательно используйте кабель с витыми жилами.

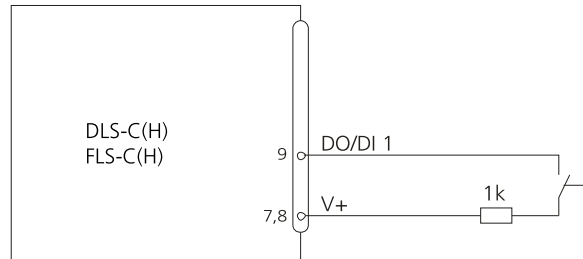


Интерфейс RS-422 нельзя использовать одновременно с интерфейсом SSI.

Интерфейс SSI идет только для FLS-C(H).

4.2.7 Цифровой вход

DO1 порт также может быть использован в качестве цифрового входа. В целях безопасности, всегда используйте резистор для защиты контактов терминала. Функция цифрового входа может быть сконфигурирована с помощью команды sNDI1.



5. Технические данные

5.1 Точность измерений

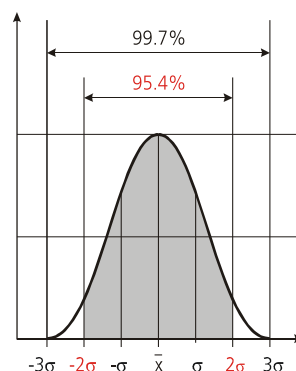
Точность измерений соответствует ISO-рекомендациям ISO/R 1938-1971 со статистическим успехом в 95.4% (т.е. \pm двойное стандартное отклонение σ , согласно схеме справа). Типичная точность измерений зависит от средних условий измерений. Это ± 1.0 мм для FLS-C(H) 10, ± 1.5 мм для DLS-C(H) 15 и ± 3.0 мм для DLS-C(H)/FLS-C(H) 30 действительных в режиме постоянных измерений (трекинга).

Максимальная ошибка измерений зависит от неблагоприятных условий, таких как:

- Сильно отражающие поверхности (отражатель-пленка и т.д.)
- Работа при граничных температурных значениях, работа без приведения дальномера к рабочей температуре
- Слишком яркое окружение или резкие высокотемпературные перепады и может достигать ± 2 мм для DLS-C(H) 15 и ± 5 мм для DLS-C(H) 30. DLS-C(H) не компенсирует изменения окружающей среды. Эти изменения могут оказывать влияние на больших расстояниях (>150 м) если отличны от 20°C , 60% относительной влажности и 953 мБар давления воздуха. Влияние атмосферных явлений описаны в следующем издании:

В.Эдлен: "The Refractive Index of Air, Metrologia 2", 71-80 (1966)

Б.Эдлен: "Воздушный показатель преломления, Метрология 2", 71-80 (1966)



5.2 Влияние внешних условий на диапазон измерения

Следующие условия могут повлиять на диапазон измерения:

	Факторы, которые увеличивают диапазон измерения	Факторы, которые уменьшают диапазон измерения
Поверхность мишени	Яркие и отражающие поверхности, такие как отражающие пластины	Матированные и темные поверхности Зеленые и голубые поверхности
Частицы пыли	Чистый воздух	Пыль, туман, сильный дождь, сильный снегопад
Солнечный свет	Темнота	Яркий солнечный свет, который падает на мишень

На диапазон измерения может также повлиять настройка характеристик измерений.

5.3 Как предотвратить ошибки при измерении

5.3.1 Шероховатая поверхность

На шероховатой поверхности (например, шероховатая штукатурка) измеряйте до центра освещенной области. Используйте пластину, чтобы избежать измерения нижней части зазора.

5.3.2 Прозрачные поверхности

Чтобы избежать ошибок при измерении, никогда не измеряйте до прозрачных поверхностей, таких как бесцветные жидкости (например, вода) или стекло (чистое). Если поверхность вам неизвестна, проведите пробное измерение.

Чтобы избежать ошибок при измерении, не наводите через оконное стекло или если несколько предметов находятся на линии визирования.

5.3.3 Влажные, гладкие или сильно блестящие поверхности

Нацеливание на острый угол изменяет направление лазерного луча. DLS-C(H)/FLS-C(H) может получить очень слабый сигнал (ошибка измерения 255) или измерить расстояние до мишени с отклоненным лазерным лучом.

При нацеливании на прямой угол, DLS-C(H)/FLS-C(H) может получить очень сильный сигнал (ошибка измерения 256)

5.3.4 Наклонные, круглые поверхности

Измерение возможно при наличии достаточной площади на мишени для лазерной точки. На нерегулярных и круглых поверхностях измеряется среднее арифметическое освещаемой поверхности.

5.3.5 Многократные отражения

Ошибка измерения происходит в том случае, если лазерный луч отражается другими объектами. Уберите другие объекты на пути измерения.

5.3.6 Влияние солнечного света

Нельзя измерять расстояния, если вы целитесь прямо на солнце или солнце находится позади мишени.

5.4 Заявленные технические характеристики

Типичная точность измерений для DLS-B 15 / DLS-BH 15 ¹⁾ DLS-B 30 / DLS-BH 30 ¹⁾ FLS-C 10 / FLS-CH 10 ^{1,3,4)} FLS-C 30 / FLS-CH 30 ^{1,3)}	± 1.5 мм @ 2 ± 3.0 мм @ 2 ±1.0 мм @ 2 ±3.0 мм @ 2
Точность аналогового выхода DLS-C(H) FLS-C(H)	0.2% программируемый диапазон (12 Bit) 0.1% программируемый диапазон (12 Bit)
Типичная повторяемость для DLS-B 15 / DLS-BH 15 ¹⁾ DLS-B 30 / DLS-BH 30 ¹⁾ FLS-C 10 / FLS-CH 10 ¹⁾ FLS-C 30 / FLS-CH 30 ¹⁾	± 0.4 мм @ 2 ± 0.5 мм @ 2 ±0.3 мм @ 2 ±0.5 мм @ 2
Минимально отображаемая единица	0.1 мм
Измерение натур. поверхностей	0.05 до 65 м
Измерение на оранжевую мишень	25 до 150 м - DLS-C(H); 0.5 до 500 м - FLS-C(H)
Отсчет измерения от	передней части дальномера
Диаметр лазерного пятна на расстоянии	4мм @ 5 м 8мм @ 10 м 15 мм @ 30 м
Время проведения измерения Единичное измерение: DLS-C(H)/FLS-C(H) Постоянное измерение (трекинг): DLS-C(H); FLS-C(H)	0.3 до 4 сек 0.15 до 4 сек; 4 мсек до 4 сек
Макс. скорость мишени	10 м/сек до 150м 7 м/сек до 500 м/сек
Излучатель	Лазерный диод 620-690 нм (красный) IEC 60825-1:2007; Класс 2 FDA 21CFR 1040.10 и 1040.11 Дивергенция луча: 0.16 x 0.6 мрад Период пульсации: 0,45 x 10 ⁻⁹ сек Максимальная мощность излучения: 0.95 mW
Продолжительность работы лазера	>50'000ч @ 20°C
ESD	IEC 61000-4-2
EMC	EN 61000-6-4; EN 61000-6-2
Питание	9 ... 30V DC 0.6A для DLS-C / FLS-C 24 ... 30V DC 2.5A для DLS-CH / FLS-C(H) (обогрев)
Размеры	150 x 80 x 55 мм
Температурный рабочий режим ²⁾ DLS-B 15 / DLS-B 30 DLS-BH 15 / DLS-BH 30	-10 °C до +50 °C -40 °C до +50 °C
Температура хранения	-40 °C до +70 °C
Степень защиты корпуса	IP65; IEC60529 (пыле и влагозащита корпуса дальномера)
Вес	DLS-C, FLS-C: 690 г DLS-CH, FLS-CH: 720 г
Интерфейс	1 серийный асинхронный интерфейс (RS232/RS422) 1 программируемый аналоговый вывод 0/4 .. 20mA 1 SSI (только для FLS-C(H)) 2 программируемых цифровых вывода 1 цифровой вход 1 цифровой вывод статуса ошибок

1) Смотрите Раздел 5.1 Точность измерений.

2) В случае постоянных измерений (в режиме трекинга) максимально допустимая температура окружения 45°C

3) Точность и скорость измерений зависят от конфигураций.

4) Измерение на оранжевой отражающей пластине может понизить точность измерения до ±1.5 мм @ 2

6 Электронные компоненты

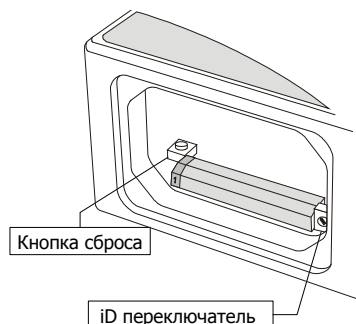
6.1 ID переключатель

ID переключателем устанавливается ID номер дальномера от 0 до 9. По умолчанию стоит номер 0.

6.2 Переключатель сброса на заводские установки (по умолчанию)

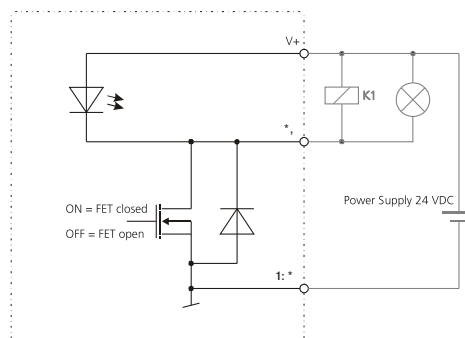
Для сброса настроек дальномера на заводские сделайте следующее:

- Поменяйте положение ID переключателя на 0
- Выключите питание дальномера
- Нажмите кнопку сброса и не отпускайте ее
- Включите питание дальномера
- Держите кнопку сброса до тех пор, пока все сигнальные лампы не загорятся
- Отпустите кнопку сброса и дождитесь пока сигнальная лампа питания загорится зеленым
- Выключите питание и подождите 5 сек
- Включите питание дальномера и дождитесь, пока загорится зеленая диодная LED кнопка



6.3 Цифровой выход

DLS-B(H) оборудован двумя цифровыми выходами для контроля (DO 1 и DO 2) и один цифровой выход для сигнализации ошибок (DO E). Как показано на рисунке выходы в виде открытой дрены и могут передавать до 200мА. Макс. переключаемое напряжение 30 V DC. При включенном дальномере транзистор FET - электропроводящий.



6.4 Цифровой вход

Цифровой выход DO1 может быть настроен в качестве цифрового входа. Это оказывается полезным при производстве удаленного запуска измерений с помощью переключателя или кнопки.

Низкий уровень: U DI1 < 2В

Высокий уровень: U DI1 > 9В и U DI1 < 30В

6.5 Аналоговый выход

Аналоговый выход DLS-C(H)/FLS-C(H) источник тока (0...20мА или 4...20мА) с возможностью передавать нагрузку до 500Ω.

$$e_{Dist} = Accuracy_{Device} + \frac{(MaxDist_{Conf} - MinDist_{Conf}) * Accuracy_{AO}}{100}$$

e_{Dist} Общая ошибка в мм

$Accuracy_{Gerät}$ Точность прибора в мм

$Accuracy_{AO}$ Точность аналогового выхода в %

$MaxDist_{Conf}$ Установленное Макс. расстояние в мм

$MinDist_{Conf}$ Установленное Мин. расстояние в мм

Example:	DLS-C(H) 30
Точность прибора	±3 mm
Min. расстояние	0 mm
Max. расстояние	10'000 mm
Точность аналогового выхода FLS	±0.1%
Общая ошибка	$3mm + \frac{(10000 - 0) * 0.1}{100} = \pm 13 \text{ мм}$

6.6 RS-232 последовательный интерфейс

RS-232 используется для подсоединения датчика к ПК с помощью терминальной программы или системного ПО.

6.7 RS-422 последовательный интерфейс

RS-422 используется для DLS-C(H)/FLS-C(H) в управляемом режиме.

RS-422 не может быть использован одновременно с интерфейсом SSI.

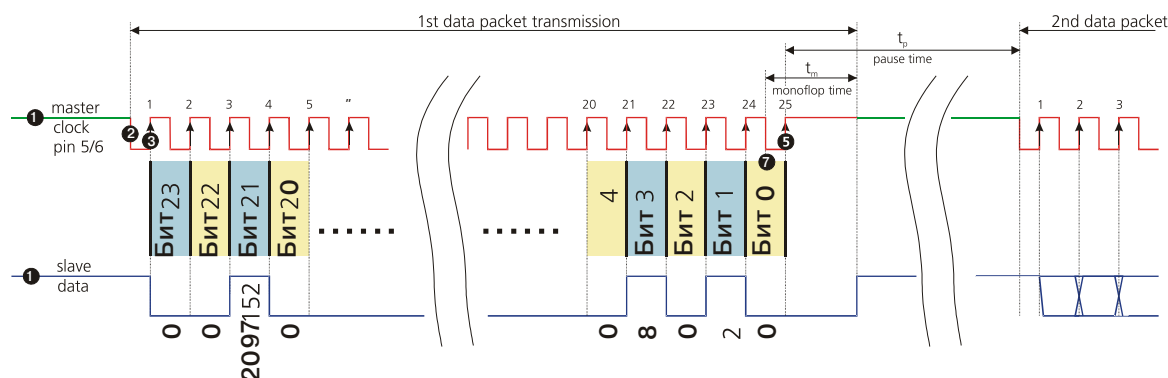
6.8 SSI выход

SSI интерфейс идет только с устройством FLS-C(H)

6.8.1 Технические характеристики SSI

Параметры SSI	Установки для FLS-C(H)
Выходное значение расстояния	0.. 16777215 1/10mm (max. 1.67km)
Значение измерения	Двойной или серый, MSB first
Режим передачи	Реконфигурируемый, 23/24-бит значение измерения, ошибка бит, код ошибки
Разрешение	0.1mm
Скорость считывания	≤ 200Hz
Тактовая частота SSI от контроллера	от 83 кГц до 1мГц, зависит от длины кабеля
Задержка во времени между двумя пакетами, время паузы t_p	> 1ms
Время передачи, t_m	25μs
Электрические уровни, драйвер линии	RS-422/485
Соединение проводов	Витая пара, экранированная

6.8.2 SSI расчет по времени



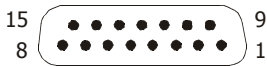
t_m Время передачи: Миним.время, чтобы определить конец передачи. После t_m , линия данных переходит в состояние незанятости и подчиненное устройство начинает обновление внутреннего значения для следующей передачи.

t_p Время паузы: Время паузы мастера

Изначально SSI находится в режиме ожидания. Режим передачи начинается тогда, когда мастер запускает последовательность, передвигая линию времени в нижний уровень. Когда подчиненное устройство системы получает результирующий задний фронт \ominus у линии сигнала синхронизации, оно автоматически прекращает обновление внутреннего значения. Вместе с передним фронтом линии передачи синхросигнала $\omin�$, передается MSB значения датчика и бит данных последовательно передается.

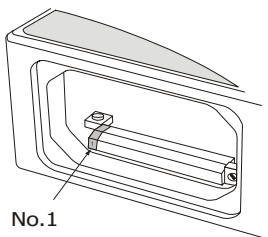
6.9 Разъем

6.9.1 D-Sub разъем



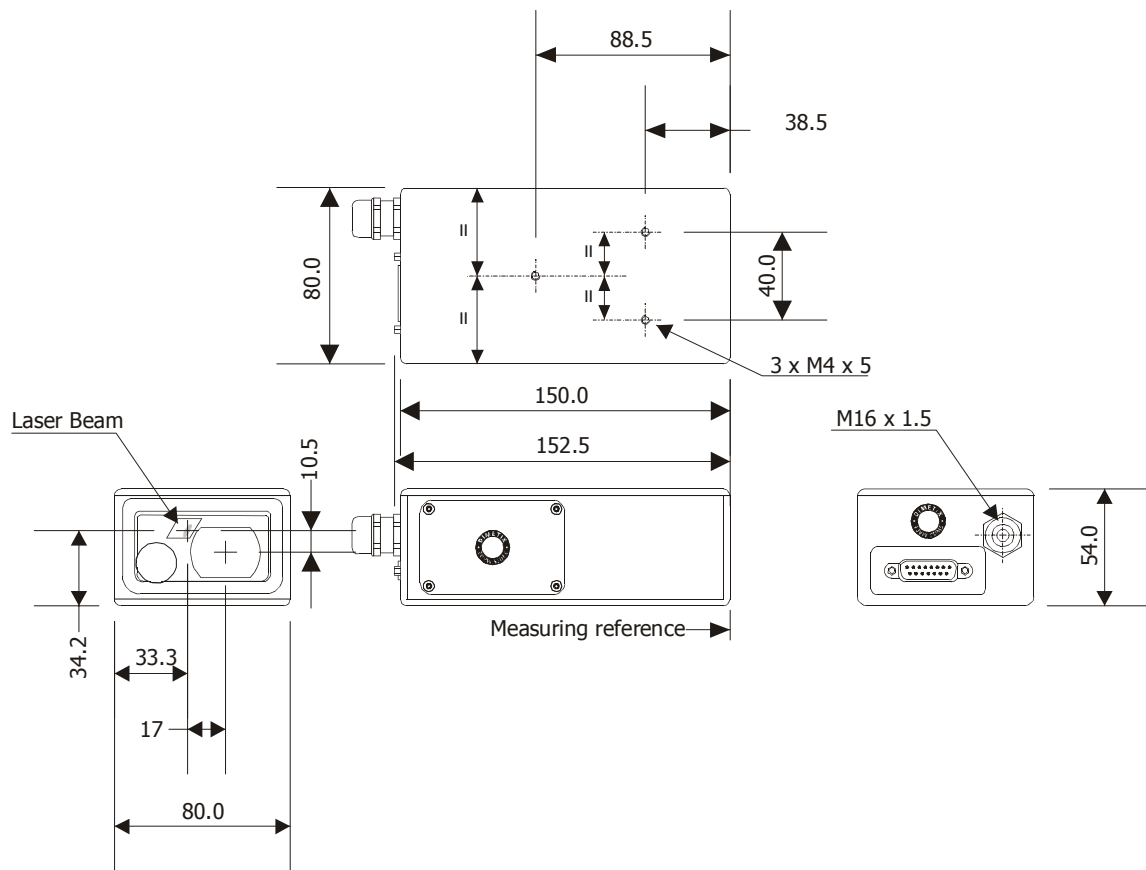
Пин	Указатель	Описание
1	Rx	RS232 линия приема
2	Tx	RS232 линия отправки
3	T-	RS422 линия отправки отрицательная, SSI выходные данные отриц. (для FLS-C(H))
4	T+	RS422 линия отправки положительная, SSI выходные данные положительные (для FLS-C(H))
5	R-	RS422 линия приема отрицат., SSI вход синхронизации отрицат. (для FLS-C(H))
6	R+	RS422 линия приема положит., SSI вход синхронизации положит. (для FLS-C(H))
7	V+	Постоянное напряжение
8	V+	+ 9V...+30V для DLS-C / FLS-C +24V...+30V для DLS-CH / FLS-C(H) (Обогрев корпуса)
9	DO 1	Цифровой выход 1 (Открытая дрена) или цифровой вход DI1
10	DO 2	Цифровой выход 2 (Открытая дрена)
11	DO E	Цифровой выход ошибки (Открытая дрена)
12	AGND	Аналоговое заземление
13	AO	Аналоговый выход (0/4..20mA)
14	GND	Земля
15	GND	Земля

6.9.2 Клемма с винтовым креплением



Пин	Указатель	Описание
1	R+	RS422 Линия отправки отрицательная SSI выходные данные отриц. (для FLS-C(H))
2	R-	RS422 линия отправки положительная, SSI выходные данные положительные (для FLS-C(H))
3	T+	RS422 линия приема отрицат., SSI вход синхронизации отрицат. (для FLS-C(H))
4	T-	RS422 линия приема положит., SSI вход синхронизации положит. (для FLS-C(H))
5	Tx	RS232 Линия передачи
6	Rx	RS232 Линия приема
7	AGND	Аналоговое заземление
8	AO	Аналоговый выход (0/4..20mA)
9	DO E	Цифровой выход ошибки (открытая дрена)
10	DO 2	Цифровой выход 2 (Открытая дрена)
11	DO 1	Цифровой выход 1 (Открытая дрена) или цифровой входDI1
12	GND	Земля
13	PWR	Постоянное напряжение +9V...+30V DLS-C / FLS-C +24...+30V DLS-CH / FLS-C(H) (Обогрев корпуса)

7 Размеры дальномера и его частей



Все размеры указаны в мм

8 Заводские установки

8.1 Стандартная конфигурация

Режим работы:	Управляемый	
Параметры передачи данных:	Baud:	19200
	Data bit:	7
	Parity:	Even
	Stop bit:	1

Аналоговые выходы:

Min output:	4mA
Range min:	0m
Range max:	10m
Error output:	0mA

ID номер дальномера

ID номер:	0
-----------	---

Цифровой выход 1 (DOUT1)

ВКЛ:	2м + 5мм = 2005мм
ВЫКЛ:	2м - 5мм = 1995мм

Цифровой выход 2 (DOUT2)

ВКЛ:	1м - 5мм = 995мм
ВЫКЛ:	1м - 5мм = 1005мм

Цифровой вход 1 (DI1)

Неактивный, настраивается вместо DO1.

8.2 Пользовательская установка начала отсчета

По умолчанию установка начала отсчета = 0мм

User Gain Num	H	$\text{Gain} = \frac{\text{GainNum}_{\text{User}}}{\text{GainDen}_{\text{User}}} = \frac{1000}{1000} = 1$	1000
User Gain Den	H		1000

Измерение: нормальное

Фильтр измерения: неактивный

Протокол выхода: нет специальной конфигурации, расстояние дисплея

9. Команды управления

9.1 Основные

9.1.1 Завершение команды <trm>

Все команды для DLS-C(H) основаны на ASCII и заканчиваются <trm> при помощи <cr><lf> .

9.1.2 Идентификатор дальногомера N

Так как у дальногомера есть ID номер, он прописан в командах как N. При управлении просто поставьте текущий ID номер дальногомера вместо N.

9.1.3 Разделитель команд (параметр-разделитель)

Синтаксис команд использует "+" в качестве разделителя. Символ "+" может быть заменен "-", если подходит и воспринимается командой.

9.1.4 Set/Get команды

Все используемые команды конфигурации для установки переменных конфигураций, должны быть читабельны в последовательностях команд не обращая внимания на разделитель "+". Синтаксис команд описан ниже:

Команда Set		Команда Get	
Ввод команды:	s Nuof + xxxxxxxx <trm>	Ввод команды:	s Nuof <trm>
Ответ:		Ответ:	
Успешно:	gNof? <trm>	Успешно:	gNuof +xxxxxxxx <trm>
Ошибка:	gN@Ezzz	Ошибка:	gN@Ezzz
Параметры:	N - номер дальногомера xxxxxxxx - точка отсчета с точностью 0,1мм; + положительная / - отрицательная zzz - код ошибки		

9.1.5 Последовательность инициализации при включении

После подачи питания DLS-C инициализируется и передает стартовую последовательность gN?. В этой последовательности N означает номер прибора. После введения данной последовательности (команды) дальномер готов к работе.

9.2 Команды управления

9.2.1 Измерение расстояния (sNg)

Каждая новая команда измерения отменяет активное измерение.

Команда: sNg<trm>

Ответ

успешно: gNg+xxxxxxx<trm>

ошибка: gN@Ezzz<trm>

Параметры:

N	Устройство ID
xxxxxxx	Расстояние в 1/10 мм
zzz	Ошибка кода

9.2.2 Измерение расстояния (sNh)

Запускает непрерывные измерения расстояния. Измерения расстояния происходят очень быстро (скорость измерения зависит от состояния мишени). Измерения продолжаются, пока не появится команда STOP/CLEAR.

Никогда не используйте эту команду, если к линии RS-232/RS-422 подключен больше, чем один модуль.

Команда: sNh<trm>

Ответ

успешно: gNh+xxxxxxx<trm>

ошибка: gN@Ezzz<trm>

Параметры:

N	Устройство ID
xxxxxxx	Расстояние в 0.1 мм
zzz	Ошибка кода

9.2.3 Измерение расстояния с таймером (sNh)

Эта команда выполняет те же функции, что и команда sNf, но устройство посылает результаты напрямую к выходу.

Никогда не используйте эту команду, если к линии RS-422 подключен больше, чем одно устройство.

Команда: sNh+xxx<trm>

Ответ

успешно: gNh+yyyyyyyy<trm>

ошибка: gN@Ezzz<trm>

Параметры:

N	Устройство ID
xxx	Время замера в 10 мсек (если 0 -> используйте макс. возможную скорость замера)
yyyyyyyy	Расстояние в 0.1 мм
zzz	Ошибка кода

9.2.4 Отслеживание и буферизация - START (sNf)

Запускает непрерывные измерения расстояния с внутренней буферизацией в устройстве (буфер для одного измерения). Скорость измерения определяется временем взятия замера. Если время взятия замера установлено на 0, измерения осуществляются быстро (скорость измерения зависит от состояния мишени). Последнее измерение может быть считано с модуля с помощью команды sNq. Измерения продолжаются, пока не поступила команда 'sNc'.

Команда:	Задаем команду	Получаем команду
Ответ	sNf+xxxxxxxx<trm>	sNf+<trm>
успешно:	gNf?<trm>	gNf+xxxxxxxx<trm>
ошибка:	gN@Ezzz<trm>	gN@Ezzz<trm>
Параметры:		
	N	Устройство ID
	xxxxxxxx	Расстояние в 0.1 мм
	zzz	Ошибка кода

9.2.5 Считывание - Отслеживание и буферизация (sNq)

После того, как вы начали "отслеживание и буферизация" с помощью команды sNq, самое последнее измерение может быть считано с модуля с помощью команды sNq. Эта команда не будет работать, если вы не начнете отслеживание с буферизацией.

Команда:	sNq<trm>	
Ответ		
успешно:	gNq+xxxxxxxx+c<trm>	
ошибка:	gN@Ezzz+c<trm>	
Параметры:		
	N	Устройство ID
	xxxxxxxx	Расстояние в 0.1 мм
c	0= нет новых измерений с момента последней команды sNq	
	1= одно новое измерение с момента последней команды sNq,	
	не записано поверх	
	2= больше одного измерения с момента последней команды	
	sNq, не записано поверх	
	zzz	Ошибка кода

9.2.6 Команда (STOP/CLEAR) СТОП/ОЧИСТКА (s Nc)

Останавливает текущее выполнение и "обнуляет" лампы статуса LED и цифровые порты вывода.

Ввод команды:	sNc <trm >
Ответ:	
Успешно:	gN? <trm>
Ошибка:	gN@Ezzz <trm>
Параметры:	N устройство ID
	zzz: Код ошибки

9.2.7 Измерение сигнала (sNm)

Измерение сигнала может производиться постоянно либо с одним измерением расстояния. Сила отраженного сигнала - есть относительная величина в интервале от 0 до 40 миллионов.

Ввод команды:	s Nm+c <trm>
Ответ:	
Успешно:	gNm+xxxxxxx <trm>
Ошибка:	gN@Ezzz <trm>

Параметры: N - номер дальномера 0..9
 C - 0: одно измерение
 1: постоянное измерение ! используется только с одним дальномером
 xxxxxxxx - сила сигнала (в диапазоне от 0 до 40 миллионов)
 zzz - код ошибки

9.2.8 Измерение температуры (sNt)

Иницирует измерение температуры.

Ввод команды:	sNt <trm>
Ответ:	
Успешно:	gNt+xxxxxxx <trm>
Ошибка:	gN@Ezzz <trm>
Параметры:	zzz: Код ошибки xxxxxxxx : температура в 0.1°C N Устройство ID

9.2.9 Включение лазера (sNo)

Включает лазер.

Ввод команды:	sNo <trm> N: Номер модуля (0 .. 9)
Ответ:	
Успешно:	gN? <trm>
Ошибка:	gN@Ezzz <trm>
Параметры:	N Устройство ID zzz: Код ошибки

9.2.10 Выключение лазера (sNp)

Выключает лазер.

Ввод команды:	sNp <trm>
Ответ:	
Успешно:	gN? <trm>
Ошибка:	gN@Ezzz <trm>
Параметры:	N Устройство ID zzz: Код ошибки

9.3 Команды настройки

9.3.1 Установка параметра связи (sNbr)

Устанавливает параметры связи для последовательного интерфейса.



Новые параметры незамедлительно сохраняются в флэш -памяти и активизируются после включения.

Полужирный = параметры по умолчанию (сразу или после перезагрузки)

Ввод команды: sNbr+y <trm>
 N: Устройство ID
 y: Определяет новые параметры настройки

%	Скорость в бодах	Бит информации	Четность
0	1200	8	N
1	9600	8	N
2	19200	8	N
3	1200	7	E
4	2400	7	E

%	Скорость в бодах	Бит информации	Четность
5	4800	7	E
6	9600	7	E
7	19200	7	E
8	38400	8	N
9	38400	7	E
10	115200	8	N
11	115200	7	E

Ответ:
 Успешно: gN? <trm>
 Ошибка: gN@Ezzz <trm>

9.3.2 Конфигурация характеристик измерений (sNuc)

По умолчанию FLS-C имеет точность ± 1 мм 2 (FLS-C(H) 10), соответственно ± 3 мм 2 (FLS-C(H) 30). Скорость измерения зависит от условий окружающей среды: поверхность мишени, расстояние, солнечный свет и т.д. Благоприятные условия окружающей среды увеличивают скорость измерения (например, белая поверхность мишени или оранжевая отражающая поверхность и темное время суток).

	Установка команды	Получаем команду
Команда	sNuc+a+b<trm>	sNuc
Ответ успешно	gNuc+xxxxxxxx+yyyyyyyy<trm>	gNuc+xxxxxxxx+yyyyyyyy<trm>
Ответ ошибка	gN@Ezzz<trm>	gN@Ezzz<trm>
Параметры	<p><i>N</i> Устройство ID</p> <p><i>a</i> 0</p> <p> <i>b</i> 0: Нормальное</p> <p> 1: Быстрое</p> <p> 2: Точное</p> <p> 3: Естественная поверхность</p> <p><i>a</i> 1</p> <p> <i>b</i> 1: Синхронизированное</p> <p><i>a</i> 2</p> <p> <i>b</i> 0 Характеристика подвижной мишени с сохранением ошибок. Каждая ошибка будет сохраняться. Чтобы сбросить ошибки, необходимо заново сделать измерение согласно режиму работы.</p> <p> 1: Характеристика подвижной мишени без сохранения ошибок. Скачки расстояния или нежелательные состояния сигнала могут стать причиной появления постоянной или временной ошибки.</p> <p> Временная ошибка FLS может определять значение нового расстояния. В этом случае ошибка исчезнет и вывод покажет новое значение расстояния. Самое короткое время отображения ошибки 4..5мсек.</p> <p> Постоянная ошибка FLS больше не может определить расстояние. Ошибка будет отображаться со скоростью передачи на выходе до 250 Гц. Чтобы сбросить ошибки, необходимо заново сделать измерение согласно режиму работы.</p> <p>zzz код ошибки</p>	

9.3.3 Установка автоматического режима (sNA)

Команда активизирует автоматический режим DLS-C (H)/FLS-C(H), который инициирует непрерывное измерение расстояния и установку аналоговых и цифровых выходов в соответствии с измеренными значениями расстояния. Скорость измерения определяется на основе времени выборки. Минимальная скорость измерений обеспечивается при установке времени выборки на ноль.

Автоматический режим активизируется до поступления команды "sNc".



Этот режим работы сохраняется в DLS-C (H)/FLS-C(H) и активизируется незамедлительно. Режим также активизируется после следующего включения.



Изначально включен режим "отслеживания и буферизации" (команда sNf). Поэтому последнее измерение считывается с модуля с помощью команды sNq.

Ввод команды:	sNA+xxxxxxx <trm>
Параметры:	N: Номер модуля (0 .. 9) xxxxxxx: время выборки в 10 ms (если 0 - макс. возможная скорость) zzz: Код ошибки
Ответ:	
Успешно:	gNA? <trm>
Ошибка:	gN@Ezzz+c <trm>

9.3.4 Установка минимального уровня аналогового выхода (sNvm)

Команда устанавливает минимальный уровень аналогового выхода (0 или 4 mA).

	Команда Set	Команда Get
Ввод команды:	sNvm+x <trm> N: Номер модуля (0 .. 9)	sNvm <trm>
Ответ:		
Параметры:	x: Минимальный уровень для аналогового выхода 0: Минимальный сигнал - 0 mA 1: Минимальный сигнал - 4 mA zzz: Код ошибки	
Успешно:	gNvm? <trm>	gNvm+x<trm>
Ошибка:	gN@Ezzz	gN@Ezzz

9.3.5 Установка аналогового значения выхода в случае ошибки (sNve)

Команда устанавливает уровень тока аналогового выхода в mA в случае ошибки. Этот уровень может быть ниже минимального уровня, установленного в 9.3.4 „Установка минимального уровня аналогового выхода (sNvm)“.

	Команда Set	Команда Get
Ввод команды:	sNve+xxx <trm> N: Номер модуля (0 .. 9) xxx: Значение в случае ошибки в 0.1mA	sNve <trm>
Ответ:		
Успешно:	gNve? <trm>	sNve+xxx <trm>
Ошибка:	gN@Ezzz zzz: Код ошибки	gN@Ezzz

9.3.6 Установка диапазона измерения расстояния (sNv)

Устанавливает минимальные и максимальные расстояния в соответствии с минимальным и максимальным уровнями тока аналоговых выходов.

$$A_{out} = \frac{0.. 20mA}{D_{max} - D_{min}} * DIST - D_{min} * 20mA$$

$$A_{out} = \frac{4 \dots 20mA}{D_{max} - D_{min}} * DIST - D_{min} * 16mA + 4mA$$

A _{out}	Аналоговый выход (ток)
DIST	Фактическое измеренное расстояние
D _{min}	Минимальное расстояние для аналогового выхода
D _{max}	Максимальное расстояние для аналогового выхода

Команда Set

Ввод команды: sNv+xxxxxxxx+yyyyyyy <trm>
 N: Номер модуля (0 .. 9)
 Ответ: xxxxxxxx: Минимальное расстояние в 1/10 мм, соответствующее 0mA / 4mA
 yyyyyyy: Максимальное расстояние в 1/10 мм, соответствующее 20mA
 zzz: Код ошибки
 Успешно: gNv? <trm>
 Ошибка: gN@Ezzz

Команда Get

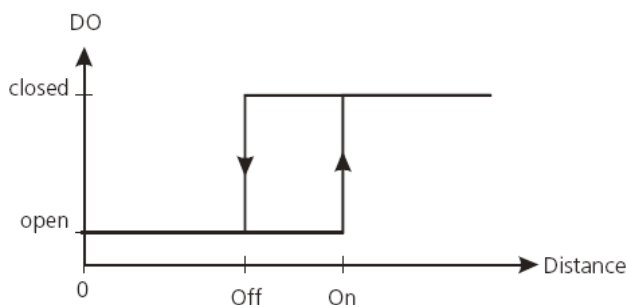
Ввод команды: sNv <trm>
 N: Номер модуля (0 .. 9)
 Ответ: xxxxxxxx: Минимальное расстояние в 1/10 мм, соответствующее 0mA / 4mA
 yyyyyyy: Максимальное расстояние в 1/10 мм, соответствующее 20mA
 zzz: Код ошибки
 Успешно: gNv+xxxxxxxx+yyyyyyy <trm>
 Ошибка: gN@Ezzz <trm>

9.3.7 Установка уровней цифровых выходов (sNn)

Устанавливает уровни расстояния, при которых цифровые выходы переключаются в режимы „ВКЛЮЧЕНО” или „ВЫКЛЮЧЕНО” с гистерезисом.

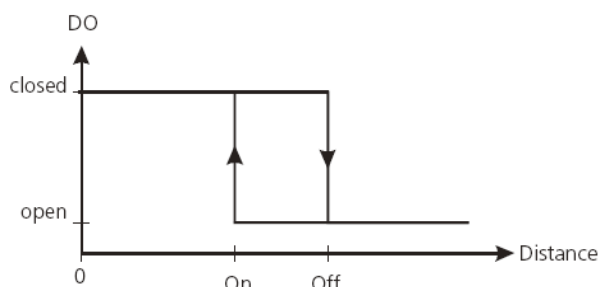
Возможны две разные ситуации:

1 ситуация: Уровень „ВКЛЮЧЕНО” > уровня „ВЫКЛЮЧЕНО”



Уровень „ВКЛЮЧЕНО” гистерезиса больше уровня „ВЫКЛЮЧЕНО”. С увеличением расстояния цифровой выход включается (выход открытой дрены закрыт), когда расстояние превышает уровень „ВКЛЮЧЕНО”. С уменьшением расстояния цифровой выход выключается (выход открытой дрены открыт), когда расстояние меньше уровня „ВЫКЛЮЧЕНО”.

2 ситуация: Уровень „ВКЛЮЧЕНО” < уровня „ВЫКЛЮЧЕНО”



Уровень „ВКЛЮЧЕНО” гистерезиса меньше уровня „ВЫКЛЮЧЕНО”. С уменьшением расстояния цифровой выход включается (выход открытой дрены закрыт), когда расстояние меньше уровня „ВКЛЮЧЕНО”. С увеличением расстояния цифровой выход выключается (выход открытой дрены открыт), когда расстояние превышает уровень „ВЫКЛЮЧЕНО”.

Команда SET

Ввод команды: sNn+xxxxxxxx+yyyyyyyy <trm>
 N: Номер модуля (0 .. 9)
 n: Цифровой порт выхода (1 или 2)
 xxxxxxxx: Разместить уровень ВКЛЮЧЕНИЯ на определенном расстоянии в 1/10 мм для включения цифрового выхода
 yyyyyyyy: Разместить уровень ВЫКЛЮЧЕНИЯ на определенном расстоянии в 1/10 мм для выключения цифрового выхода

Ответ: zzz: Код ошибки
 Успешно: gNn? <trm>
 Ошибка: gN@Ezzz

Команда GET

Ввод команды: sNn <trm>
 N: Номер модуля (0 .. 9)
 n: Цифровой порт выхода (1 или 2)
 xxxxxxxx: Разместить уровень ВКЛЮЧЕНИЯ на определенном расстоянии в 1/10 мм для включения цифрового выхода
 yyyyyyyy: Разместить уровень ВЫКЛЮЧЕНИЯ на определенном расстоянии в 1/10 мм для выключения цифрового выхода

Ответ: zzz: Код ошибки
 Успешно: gNn+xxxxxxxx+yyyyyyyy <trm>
 Ошибка: gN@Ezzz<trm>

9.3.8 Конфигурация цифрового входа (sNDI1)

Цифровой выход 1 устройства DLS-C(H)/FLS-C(H) может также использоваться в качестве цифрового входа. Положение цифрового входа можно прочитать с помощью команды sNRI.

	Команда SET	Команда GET
Команда	sNDI1+xxxxxxxx<trm>	sNDI1<trm>
Ответ успешно	gNDI1?<trm>	sNDI1+xxxxxxxx<trm>
Ответ ошибка	gN@Ezzz<trm>	gN@Ezzz<trm>
Параметры	<p><i>N</i> Device ID</p> <p>xxxxxxxx 0 Цифровой вход неактивный (DO1 активный)</p> <p>1: Активирует цифровой вход, чтобы прочитать его положение с помощью команды</p> <p>9.3.9 Цифровой вход (sNRI)</p> <p>2: Запуск измерения расстояния (sNg)</p> <p>3: Старт/Стоп отслеживание при подключении одного дальномера (sNh)</p> <p>4: Старт/Стоп отслеживание и буферизация (sNf)</p> <p>5: Отслеживание измерения расстояния (sNug)</p> <p>6: Старт/Стоп отслеживание при подключении одного дальномера (sNuh)</p> <p>7: Старт/Стоп отслеживание и буферизация (sNuf)</p> <p>8: Старт/Стоп синхронизированное отслеживание при подключении одного дальномера (sNh+)¹⁾</p> <p>9: Старт/Стоп синхронизированное отслеживание при подключении одного дальномера (sNuh+)¹⁾</p> <p>zzz Ошибка кода</p>	

1) Использует время для отслеживания как было установлено предыдущей командой sNh+ or sNuh+ command
 Параметры конфигурации необходимо сохранить (Читайте параграф 9.3.13 Сохранение параметров конфигурации (sNs).

9.3.9 Чтение цифрового входа (sNRI)

Отображает положение цифрового входа, если вход неактивный (Необходима конфигурация цифрового входа: sNDI1+1)

	Команда	
Команда	sNRI<trm>	
Ответ успешно	gNRI+x<trm>	
Ответ ошибка	gN@Ezzz<trm>	
Параметры	<p><i>N</i> Устройство ID</p> <p><i>x</i> 0: вход выключен (Слабый сигнал)</p> <p>1: вход включен (Сильный сигнал)</p> <p>zzz Ошибка входа</p>	

9.3.10 Конфигурация Интерфейса 2 (RS-422 / SSI)

SSI интерфейс идет с устройством FLS-C(H) и использует то же соединение, что и интерфейс RS-422. 2 интерфейса не могут быть использованы одновременно.

Используйте автономный режим с автозапуском, чтобы обновить выходное значение SSI.

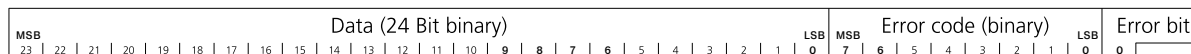
Подсоедините устройство с помощью RS-232 и используйте следующие команды, чтобы активировать SSI интерфейс.

	Команда SET	Команда GET
Команда	sNSSI+xxx<trm>	sNSSI<trm>
Ответ успешно	gNSSI?<trm>	gNSSI+xxx<trm>
Ответ ошибка	gN@Ezzz<trm>	gN@Ezzz<trm>
Параметры	<p><i>N</i> Номер устройства <i>xxx</i> Двоично кодированный</p> <p>Bit0 0: Интерфейс 2 (IF2) работает также как и RS-422 (SSI не работает) 1: Интерфейс 2 (IF2) работает также как и SSI (RS-422 не работает)</p> <p>Bit1 0: Двоично-кодированные выходные данные 1: Двоичный циклический код выходных данных</p> <p>Bit2 0: Нет ошибки бит выхода 1: Ошибка бита прикреплена к значению данных на выходе</p> <p>Bit3 0: Нет дополнительной ошибки кода на выходе 1: Ошибка кода 8 бит (Коде-200)</p> <p>Bit4 0: 24 бит значение данных 1: 23 бит значение данных</p> <p><i>zzz</i> ошибка кода</p>	

Параметры конфигурации необходимо сохранить

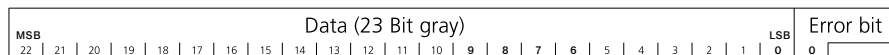
9.3.10.1 Пример конфигурации

Данные 24 бит, ошибка кода и ошибка бита



Configuration:	01101 → 13		
	Bit0 = 1: Interface 2 (IF2) functions as SSI (RS-422 is deactivated)	Bit2 = 1: Error bit attached to the output data value	
	Bit1 = 0: Binary coded data output	Bit3 = 1: Attach 8 bit error code (Code -200)	
		Bit4 = 0: 24 bit data value	
Command:	sNSSI+13		

Данные 23 бит, ошибка бита



Configuration:	10111 → 23		
	Bit0 = 1: Interface 2 (IF2) functions as SSI (RS-422 is deactivated)	Bit2 = 1: Error bit attached to the output data value	
	Bit1 = 1: Gray coded data output	Bit3 = 0: No additional error code output	
		Bit4 = 1: 23 bit data value	
Command:	sNSSI+23		

Данные 24 бит



Configuration:	00001 → 1		
	Bit0 = 1: Interface 2 (IF2) functions as SSI (RS-422 is deactivated)	Bit2 = 0: No error bit output	
	Bit1 = 0: Binary coded data output	Bit3 = 0: No additional error code output	
		Bit4 = 0: 24 bit data value	
Command:	sNSSI+1		

9.3.11 Значение ошибки SET/GET на выходе SSI

В случае ошибки, выход SSI отобразит значение согласно конфигурации. Здесь может быть значение замещения в диапазоне от 0 до 16777215 (24 Бит) или от 0 до 8388607 (23 Бит), последнее допустимое значение расстояния или код ошибки.

Все значения показаны в виде двоичного значения или циклического двоичного кода, что зависит от конфигурации.

	Команда SET	Команда GET
Команда	<code>sNSSIe+xxxxxxxx<trm></code>	<code>sNSSIe<trm></code>
Ответ успешно	<code>gNSSIe?<trm></code>	<code>gNSSIe+xxxxxxxx<trm></code>
Ответ ошибка	<code>gN@Ezzz<trm></code>	<code>gN@Ezzz<trm></code>
Параметры	<p><i>N</i> номер устройства xxxxxxxx 0..2²⁴-1 / 0..2²³-1:</p> <p>-1: -2:</p> <p>zzz код ошибки</p>	<p>Значение замещения В случае ошибки, значение данных будет замещено на это значение замещения (зависит от установок, значение будет конвертировано в циклический двоичный код): в случае ошибки последнее значение расстояния останется на выходе. В случае ошибки код ошибки будет на выходе. (конвертируется в циклический двоичный код)</p>

9.3.12 Конфигурация фильтра измерения Set/Get (sNfi)

Фильтр, применяемый к значению измерения, может быть сконфигурирован согласно следующей команде:

	Команда SET	Команда GET
Команда	<code>sNfi+aa+bb+cc<trm></code>	<code>sNfi<trm></code>
Ответ успешно	<code>gNfi?<trm></code>	<code>gNfi+aa+bb+cc<trm></code>
Ответ ошибка	<code>gN@Ezzz<trm></code>	<code>gN@Ezzz<trm></code>
Параметры	<p><i>N</i> Номер устройства <i>aa</i> Длина фильтра (0: Фильтр отключен, 32 макс. значение) <i>bb</i> Кол-во импульсных помех, для подавления (всегда пары мин. и макс. значения) <i>cc</i> макс. кол-во ошибок для подавления Condition: $2*bb+cc \leq 0.4*aa$ <i>zzz</i> Код ошибки</p>	

9.3.13 Сохранение параметров конфигурации (sNs)

Данная команда позволяет сохранить все параметры конфигурации. Параметры записываются на Флэш память.

	Команда	
Команда	<code>sNs<trm></code>	
Ответ успешно	<code>gNs?<trm></code>	
Ответ ошибка	<code>gN@Ezzz<trm></code>	
Параметры	<p><i>N</i> номер устройства <i>zzz</i> ошибка кода</p>	

9.3.14 Изменение параметров настройки на заводские по умолчанию (sNd)

Команда восстанавливает все параметры настройки до их заводских значений по умолчанию. Параметры записываются во флэш-памяти. Параметры записываются на Флэш память и поэтому сохраняются надолго.

	Команда	
Команда	sNd<trm>	
Ответ успешно	gN?<trm>	
Ответ ошибка	gN@Ezzz<trm>	
Параметры	N	Номер устройства
	zzz	Ошибка кода

9.3.15 Получение версии программного обеспечения (sNsv)

Восстанавливает версию программного обеспечения DLS-C (H)/FLS-C(H).

Ввод команды: sNsv <trm>

Ответ:

Успешно: gNsv+xxxxxyyy <trm>

Ошибка: gN@Ezzz

Параметры: N - номер дальногомера 0..9
 xxxx - номер версии дальногомера
 yyy - номер версии ПО
 zzz - код ошибки

9.3.16 Получение серийного номера (sNsn)

Выдает серийный номер дальногомера DLS-C (H)/FLS-C(H).

Ввод команды: sNsn <trm>

Ответ:

Успешно: gNsn +xxxxxxxx<trm>

Ошибка: gN@Ezzz

Параметры: N - номер дальногомера 0..9
 xxxxxxxx - серийный номер дальногомера
 zzz - код ошибки

9.3.17 Поколение и тип устройства (sNsn)

Данная команда возвращает тип устройства, поколение и текущие установки. Работает только от поколения устройства C.

	Команда	
Команда	dg	
Ответ успешно	gNdg+xxx+yz?<trm>	
Ответ ошибка	gN@Ezzz	
Параметры	N	Номер устройства
	xxx	Номер бит кода для распознавания устройства 0x53 (83) DLS-C / FLS-C
	y	(дополнительная внутренняя информация)
	z	Установки связи (команда sNbr+C)
	zzz	Ошибка кода

9.3.18 Получение типа устройства(dt)

Данная команда возвращает тип устройства

	Команда	
Команда	dt	
Ответ успешно	gNdt+xyy<trm>	
Ответ ошибка	gN@Ezzz	
Параметры	<i>N</i> Устройство ID <i>x</i> Поколение показано в виде номера <i>yy</i> Номер устройства Выход для <i>xyy</i> 301: DLS-C(H) 302: FLS-C(H) <i>zzz</i> Ошибка кода	

9.4 Специальные команды пользователя

Специальные команды пользователя могут быть сконфигурированы пользователем и являются расширением стандартных команд. Применяйте эти команды с осторожностью и если вы твердо уверены в том, что они могут делать.

Синтаксис команд пользователя отличается от стандартных команд:

Стандартные команды: sNxx

Команды пользователя: sNuxx

Параметры пользовательских конфигураций влияют на результат команд пользователя.

9.4.1 Измерение расстояния с учетом установленного пользователем начала отсчета (sNug)

Включает однократное измерение расстояния, похоже на команду 9.2.1.

Данная команда возвращает расстояние, измеренное с учетом введенной пользователем поправки начала отсчета, которая устанавливается как описано в п.9.5.2.

! Данная команда учитывает введенную пользователем поправку начала отсчета.

Ввод команды:	sNug<trm>
Успешно:	gNug+xxxxxxx<trm>
Ошибка:	gN@Ezzz<trm>
Параметры:	N - номер дальномера xxxxxxx - расстояние с точностью 0,1мм zzz - код ошибки

9.4.2 Режим трекинга с пользовательскими предустановками (sNuh)

Запускает постоянное измерение расстояния и постоянно выводит результат по последовательному интерфейсу. Расстояние измеряется с учетом введенной пользователем поправки начала отсчета, которая устанавливается как описано в п. 9.5.2. Поскольку результат измерения передается по последовательному интерфейсу сразу после произведения одного из измерений - не используйте данную команду при подключении более одного дальномера DLS-C(H). Измерения продолжаются до запуска команды Stop/Clear (sNc). Каждое измерение обновляет статус-индикатор LED и цифровые выходы.

! Данная команда учитывает введенную пользователем поправку начала отсчета.

! Не используйте данную команду при подключении более одного дальномера к линии RS-422.

Ввод команды:	sNuh<trm>
Успешно:	gNuh+xxxxxxx<trm>
Ошибка:	gN@Ezzz<trm>
Параметры:	N - номер дальномера xxxxxxx - расстояние с точностью 0,1мм zzz - код ошибки

9.4.3 Режим трекинга с пользовательскими предустановками с таймером (sNuh)

Данная команда работает также, как и команда sNuf, но устройство посылает результаты напрямую к выходу.

! Данная команда учитывает введенную пользователем поправку начала отсчета.

! Не используйте данную команду при подключении более одного дальномера к линии RS-422.

Ввод команды:	sNuh+xxx<trm>
Успешно:	gNuh+yyyyyyyy<trm>
Ошибка:	gN@Ezzz<trm>
Параметры:	N - номер дальномера yyyyyyyy - расстояние с точностью 0,1мм xxx - интервал выборки, кратен10 мсек (если 0 -> используйте макс. возможную скорость замера) zzz - код ошибки

9.4.4 Режим буферизуемого трекинга с пользовательскими предустановками (sNuf)

Запускает постоянное измерение расстояния с внутренней буферизацией внутри дальномера (буфер для одного измерения). Расстояние измеряется с учетом введенной пользователем поправки начала отсчета, которая устанавливается как описано в п. 9.5.2. Можно задавать интервал измерений при помощи параметра интервала выборки. Если интервал выборки равен нулю, измерения производятся с максимально возможной скоростью (на сколько позволяют условия измерений). Результат последнего измерения можно считать с дальномера при помощи команды sNuq. Измерения продолжаются до запуска команды Stop/Clear (sNc). Каждое измерение обновляет статус-индикатор LED и цифровые выходы.

! Данная команда учитывает введенную пользователем поправку начала отсчета.

	Команда установки	Команда запуска
Ввод команды:	sNuf + xxxxxxxx<trm>	sNuf<trm>
Успешно:	gNf?<trm>	gNuf+xxxxxxx<trm>
Ошибка:	gN@Ezzz<trm>	gN@Ezzz<trm>
Параметры:	N - номер дальномера xxxxxxx - интервал выборки, кратен 10 мс zzz - код ошибки	

9.4.5 Считывание последнего значения измерения при буферизуемом трекинге с пользовательскими предустановками (sNuq)

После запуска буферизуемого трекинга с пользовательскими предустановками при помощи команды Nuf, результат последнего измерения можно считать с дальномера DLS-C(H)/fls-C(H).

! Данная команда учитывает введенную пользователем поправку начала отсчета.

Ввод команды:	sNuq<trm>
Успешно:	gNuq+xxxxxxx+c<trm>
Ошибка:	gN@Ezzz+c<trm>
Параметры:	N - номер дальномера xxxxxxx - интервал выборки, кратен 10мс с - 0= нет значений измерений с момента последнего ввода команды sNuq 1= одно новое значение измерений с момента последнего ввода команды sNuq, не было перезаписи значения 2= более одного значения измерений с момента последнего ввода команды sNuq, перезаписанные zzz - код ошибки

9.5 Специальные команды пользователя

9.5.1 Установка автоматического старта (sNuA)

Данная команда активирует автономный пользователя режим с авто стартом DLS-C(H)/FLS-C(H). Режим запускает длительные измерения расстояния. Аналоговый, цифровой и SSI выходы обновляются согласно измеренным значениям расстояния. Время выборки определяет скорость измерения. Если время выборки установлено на ноль, измерения осуществляются как можно быстрее (зависит от состояния мишени).

Автономный режим пользователя с авто стартом работает до тех пор, пока устройством не будет получена команда STOP/CLEAR (sNc).

Режим управления сохраняется в DLS-C(H)/FLS-C(H) и сразу активируется. Этот режим также активируется после следующего включения питания.

Ввод команды:	sNuA+xxxxxxx<trm>
Успешно:	gNuA?<trm>
Ошибка:	gN@Ezzz<trm>
Параметры:	N - номер дальномера xxxxxxx - интервал выборки, кратен10 мсек (если 0 -> используйте макс. возможную скорость замера) zzz - код ошибки

9.5.2 Установка/запрос начала отсчета дистанции (sNuof)

В этом разделе „Специальных команд пользователя” пользователь может устанавливать коррекцию начала отсчета для всех команд измерения дистанции. Здесь не освещаются стандартные команды измерения расстояния.

	Команда установки	Команда запуска
Ввод команды:	sNuof + xxxxxxxx<trm>	sNuof<trm>
Успешно:	gNof?<trm>	gNuof+xxxxxxx<trm>
Ошибка:	gN@Ezzz<trm>	gN@Ezzz<trm>
Параметры:	N - номер дальномера xxxxxxx - начало отсчета в 0,1мм, (+) положительное, (-) отрицательное zzz - код ошибки	

9.5.3 Установка/запрос расстояния (sNuga)

Пользователь может устанавливать индивидуальный коэффициент пользователя для создания определенных значений на выходе. Значения на выходе рассчитываются следующим образом - читайте п.3.5.1.

	Команда установки	Команда запуска
Ввод команды:	sNuga + xxxxxxxx+yyyyyyyy<trm>	sNuga<trm>
Успешно:	gNuga?<trm>	gNuga+xxxxxxx+yyyyyyyy<trm>
Ошибка:	gN@Ezzz<trm>	gN@Ezzz<trm>
Параметры:	N - номер дальномера xxxxxxx - GainNum _{user} yyyyyyyy - GainDen _{user} GainDen _{user} Не должен быть 0 zzz - код ошибки	

Параметры конфигурации необходимо сохранить (п.9.3.13)

9.5.4 Пользовательский протокол выхода (sNuo)

Данная команда изменяет вывод для пользовательских команд конфигурации. Параметр для режима вывода между 100 и 189 определяет формат для внешнего дисплея. Последняя цифра параметра определяет длину поля для числа вывода. Вывод измерения расстояния располагается справа.

	Команда установки	Команда запуска
Ввод команды:	sNuo + xxxxxxxx<trm>	sNuo<trm>
Успешно:	gNuo?<trm>	gNuo+xxxxxxx<trm>
Ошибка:	gN@Ezzz<trm>	gN@Ezzz<trm>
Параметры:	N - номер дальномера xxxxxxx - Режим вывода 0: отображаемое расстояние 1: отображаемая дополнительная информация 1ab: формат вывода для внешнего дисплея a: кол-во цифр после точки в десятичной дроби b: поле должно быть больше 0. Состояния: a≤b, если a=b, точки в десятичной дроби не выводятся zzz - код ошибки	

Параметры конфигурации необходимо сохранить (читайте п.9.3.13).

9.6 Коды ошибок

№.	Формат	Значение
203	@E203	Неверный синтаксис команды, или запрещенная команда, или запрещенный параметр при вводе команды, или ошибочный результат.
210	@E210	Не в режиме отслеживания; используйте команду sNf для повторного начала режима отслеживания.
211	@E211	Очень высокая скорость выборки. Необходимо установить время выборки на большее значение
212	@E212	Команда не может быть выполнена, потому что в режиме отслеживания необходимо сначала использовать команду sNc для остановки режима отслеживания.
220	@E220	Ошибка связи
230	@E230	Переполнение величины расстояния. Происходит в результате неверных настроек пользователя. Измените начало отсчета.
231	@E231	Неверный режим для считывания статуса цифрового входа. Активируйте DI1
232	@E232	Цифровой выход 1 не может быть установлен, если сконфигурирован на цифровой вход.
233	@E233	Число не может быть отображено (проверьте формат вывода).
234	@E234	Расстояние выходит за пределы диапазона измерения.
236	@E236	Цифровой вывод ручного режима не может быть активирован, когда сконфигурирован в качестве цифрового входа
252	@E252	Очень высокая температура (Обратитесь к представителю компании Dimetix, если ошибка имеет место при комнатной температуре).
253	@E253	Очень низкая температура (Обратитесь к представителю компании Dimetix, если ошибка имеет место при комнатной температуре).
254	@E254	Плохой сигнал от мишени. Требуется много времени, чтобы измерить расстояние. Используйте белую поверхность или отражающую мишень.
255	@E255	Очень слабый полученный сигнал. (Используйте различные объекты и расстояния. При повторном возникновении проблемы необходимо обратиться к представителю компании Dimetix)
256	@E256	Очень сильный полученный сигнал. (Используйте различные объекты и расстояния. При повторном возникновении проблемы необходимо обратиться к представителю компании Dimetix)
258	@E258	Электрическое напряжение очень высокое
259	@E259	Электрическое напряжение очень низкое
260	@E260	Расстояние не может быть вычислено из-за неоднородности объекта. Используйте четко определенные объекты для измерения расстояния.
263	@E263	Слишком много фонового света. Используйте отражающую пластину Dimetix. Иначе могут возникнуть скачки расстояния.
264	@E264	Слишком много фонового света. Измерение до отражающей мишени невозможно.
330	@E330	Сильное ускорение мишени или скачки расстояния
331	@E331	Завышенная скорость мишени
360	@E360	Установленное время очень короткое, установите больше времени или используйте 0.
361	@E361	Установленное время очень длинное, установите меньше времени.
not listed		Сбой оборудования (Обратитесь к Dimetix)

Перед обращением в компанию Dimetix необходимо собрать максимально возможный объем информации.

10 Инструкция по безопасности использования

Инструкции ниже, соблюдение которых позволяет прогнозировать и избегать рисков при работе с дальномером, предназначены для работника, ответственного за DLS-C(H)/FLS-C(H) и для пользователя прибора.

Конструкция прибора DLS-C(H)/FLS-C(H) предусматривает интеграцию в технические системы, что предполагает необходимость наличия базового технического образования у персонала. Персонал может использовать прибор только после прохождения соответствующей подготовки.

Работник, ответственный за прибор, обеспечивает понимание данных указаний и строгое их соблюдение всеми пользователями.

Если DLS-C(H)/FLS-C(H) - часть системы, то изготовитель такой системы несет ответственность по всем аспектам техники безопасности, таким как руководство пользователя, маркировка и инструкции.

10.1 Использование дальномера

Разрешается использовать:

Прибор DLS-C(H)/FLS-C(H) разрешается использовать для измерения расстояний.

Прибор запрещается использовать:

- 1) без инструкции
- 2) вне указанных пределов измерений
- 3) после деактивации системы опасности и удаления объяснительных надписей и знаков опасности
- 4) при открытом оборудовании, за исключением открытия крышки для доступа к винтовому зажиму
- 5) после модификации или модернизации устройства
- 6) после отказа в работе
- 7) с дополнительными устройствами других изготовителей без специального согласия Dimetix
- 8) при его направлении непосредственно на солнце
- 9) для преднамеренного ослепления третьих лиц, а также для применения в темноте
- 10) при недостаточной защите места выполнения измерений (например, при измерениях на дорогах и т.п.)

ВНИМАНИЕ: Несоблюдение вышеперечисленных условий может приводить к причинению вреда, сбою или поломке. В обязанности персонала, ответственного за прибор, входит информирование пользователя об имеющихся рисках и о соответствующих мерах предосторожности. Прибор DLS-C(H)/FLS-C(H) запрещается использовать без проведения соответствующего инструктажа пользователя.

10.2 Пределы условий использования

- Смотрите раздел „Технические Данные“.

Окружающая среда:

Дальномер предназначен для использования в обычных климатических и атмосферных условиях. Прибор запрещается использовать в агрессивной или взрывчатой среде.

10.3 Области ответственности

Обязанности изготовителя оригинального оборудования Dimetix AG, CH-9100 Herisau (Dimetix):

Dimetix несет ответственность за поставку изделия, включая Руководство пользователя и аксессуары в полностью сохранном состоянии.

Обязанности изготовителя не - Dimetix аксессуаров:

Изготовители не - Dimetix аксессуаров для DLS-C(H)/FLS-C(H) несут ответственность за разработку, реализацию и совместимость принципов безопасности в их изделиях. Они также несут ответственность за эффективность своих принципов безопасности в сочетании с оборудованием Dimetix.

Обязанности работника, ответственного за прибор:

ВНИМАНИЕ:

Работник, ответственный за прибор, обеспечивает использование оборудования в соответствии с инструкцией. Работник также несет ответственность за набор персонала, их обучение и обеспечение безопасности работающего оборудования.

Работник, ответственный за прибор, обязан:

- 1) Понимать инструкции по технике безопасности при работе с прибором и инструкции в Руководстве Пользователя.
- 2) Знать местные правила по технике безопасности в части предупреждения несчастных случаев.
- 3) Немедленно информировать Dimetix в случае, если оборудование становится не безопасным.

10.4 Угроза здоровью

Значительные факторы риска при использовании прибора.

ВНИМАНИЕ:

Отсутствие инструкции или несоответствующий инструктаж может оказаться причиной неправильной или запрещенной эксплуатации прибора, а также может приводить к далеко идущим последствиям для людей, материалов и оборудования.

Меры предосторожности:

Все пользователи должны выполнять заводские инструкции по технике безопасности указания работника, ответственного за прибор.

ОСТОРОЖНО:

Неисправность, падение, неправильное использование или модификации прибора могут быть причиной получения ошибочных результатов измерения расстояния.

Меры предосторожности:

Проведение регулярных контрольных измерений, частично после неправильного использования прибора и перед, во время и после важных измерений. Проверка состояния оптики DLS-C(H)/FLS-C(H) , т.е. поддержание чистоты.

ВНИМАНИЕ:

При монтаже DLS-C(H)/FLS-C(H) необходимо обеспечить видимость и доступность всех маркировок прибора.

Меры предосторожности:

Необходимо обеспечить постоянную видимость маркировок DLS-C(H)/FLS-C(H) , или добавить маркировки в соответствии с местными мерами безопасности.

ОСТОРОЖНО:

При использовании прибора для измерения расстояния или позиционирования перемещающихся объектов (например, подъемных кранов, строительного оборудования, платформ и т.д.) непредвиденные события (например, прерывание лазерного луча) могут быть причиной получения неверных результатов измерения.

Меры предосторожности:

Необходимо использовать данное изделие только как измерительный датчик, а не как устройство контроля. Конфигурация и эксплуатация системы должны обеспечивать отсутствие отрицательных последствий в случае ошибочного измерения, неисправности устройства или сбоя питания в связи с принятыми мерами по технике безопасности (например, ограничительный выключатель).

ВНИМАНИЕ:

Оборудование необходимо использовать согласно действующим правилам. Запрещается доступ постороннего персонала к оборудованию.

ОСТОРОЖНО:

Соблюдайте осторожность при направлении телескопа на солнце, поскольку телескоп действует как увеличительное стекло, это может служить причиной травм органов зрения и/или внутренней неисправности DLS-C(H)/FLS-C(H) .

Меры предосторожности:

Запрещается направлять телескоп непосредственно на солнце.

10.5 Классификация лазера

DLS-B(H) генерирует видимый лазерный луч с передней стороны прибора.
Прибор представляет собой лазерное изделие класса 2 в соответствии с нормами:

- 1) IEC60825-1 (2007) „Безопасность лазерных изделий“
- 2) EN60825-1 (2007) „Безопасность лазерных изделий“

Прибор представляет собой лазерное изделие класса 2 в соответствии с:

FDA 21CFR 1040.10 1004. 11 (Министерство здравоохранения США, Свод федеральных постановлений США).

Лазерные изделия Класса 2:

Запрещается смотреть на лазерный луч и направлять его на других людей. Защита органов зрения обычно обеспечивается с помощью исключения источника яркого света, включая рефлекс мигания.

ВНИМАНИЕ:

Непосредственное рассматривание луча с помощью оптических приборов (бинокль, телескоп) может представлять опасность.

Меры предосторожности:

Запрещается смотреть на лазерный луч. Убедитесь, что лазер проходит выше или ниже уровня глаз. (Особенно при стационарной установке, в машинах и т.д.)

10.6 Электромагнитная совместимость (EMC)

Термин „электромагнитная совместимость“ принят для обозначения способности DLS-C(H)/FLS-C(H) исправно функционировать в среде с электромагнитной радиацией и электростатическими разрядами и не создавать электромагнитные помехи для другого оборудования.

ВНИМАНИЕ:

Электромагнитная радиация может служить источником помех другого оборудования. Хотя DLS-C(H)/FLS-C(H) соответствует строгим инструкциям и стандартам, действующим в настоящее время, Dimetix не может полностью исключить возможность влияния прибора на другое оборудование.

10.7 Стандарт производителя

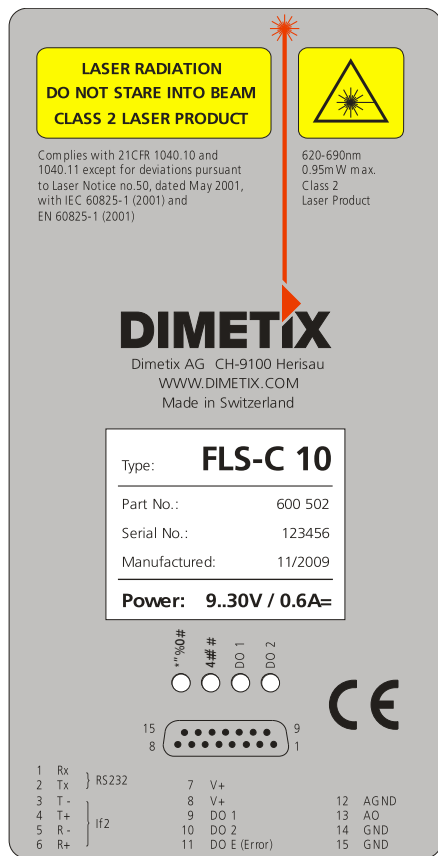
Продукция Dimetix произведена и протестирована и соответствует заявленным в руководстве по эксплуатации техническим характеристикам. Применяемое для тестирования оборудование соответствует национальным и международным стандартам. Это регламентировано Системой Контроля компании Dimetix. Дольномеры DLS-C(H)/FLS-C(H) производятся в соответствии с „RoHS“ 2002/95/EG.

10.8 Утилизация

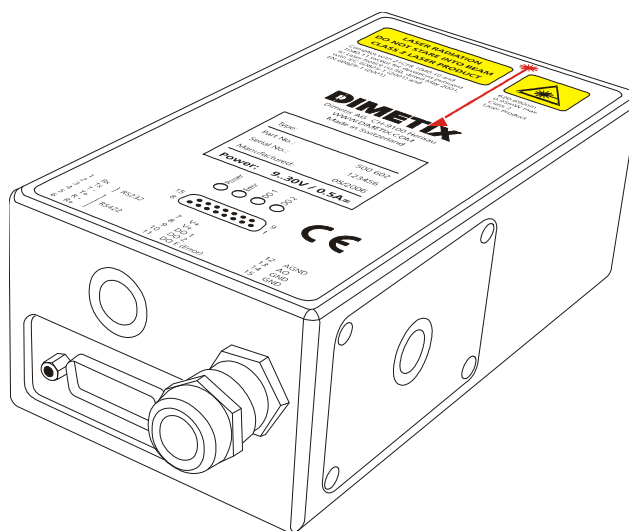


Данный символ на приборе или упаковке свидетельствует о том, что данное оборудование не подлежит утилизации со всеми бытовыми отходами. Для утилизации такого оборудования необходимо воспользоваться специальными точками сбора для утилизации электрических отходов и электронного оборудования.

10.9 Маркировка



Стандарт	EN60825-1:2001 IEC60825-1:2001
Генерируемая длина волны	620-690 нм
Дивергенция луча	0.16 x 0.6 мрад
Период пульсации	$0.45 \cdot 10^{-9}$ с
Максимальная мощность излучения*	0.95 mW



Данная маркировка используется в верхней части прибора

Type: FLS-C 10
Part No.: 600 502
Serial No.: 123456
Manufactured: 11/2009
Power: 9..30V / 0.6A=

Type: FLS-C 30
Part No.: 600 501
Serial No.: 123456
Manufactured: 11/2009
Power: 9..30V / 0.6A=

Type: DLS-C 15
Part No.: 500 622
Serial No.: 123456
Manufactured: 11/2009
Power: 9..30V / 0.6A=

Type: DLS-C 30
Part No.: 500 621
Serial No.: 123456
Manufactured: 11/2009
Power: 9..30V / 0.6A=

Type: FLS-CH 10
Part No.: 600 504
Serial No.: 123456
Manufactured: 11/2009
Power: 9..30V / 2.5A=

Type: FLS-CH 30
Part No.: 600 503
Serial No.: 123456
Manufactured: 11/2009
Power: 9..30V / 2.5A=

Type: DLS-CH 15
Part No.: 500 624
Serial No.: 123456
Manufactured: 11/2009
Power: 9..30V / 2.5A=

Type: DLS-CH 30
Part No.: 500 623
Serial No.: 123456
Manufactured: 11/2009
Power: 9..30V / 2.5A=

10.10 Обслуживание

Прибор DLS-C(H)/FLS-C(H) почти не требует проведения техобслуживания. Единственное, что необходимо, это очистка оптических поверхностей.

ОСТОРОЖНО:

Необходимо обеспечить чистоту оптических поверхностей так же, как Вы обеспечиваете чистоту очков, фотокамер и биноклей.

10.11 Ремонт

При необходимости ремонта прибора следует обращаться к представителю компании DIMETIX.

Официальный дистрибьютор DIMETIX в РФ

Гео Тотал

Тел./факс +7 495 101-38-92

Москва

Эл. почта: info@dimetix.ru

ул. Нагатинская 2/2

Сайт: www.dimetix.ru

Важное замечание!

Dimetix оставляет за собой право в любое время вносить изменения, модифицировать, улучшать, усиливать корпус, а также производить другие изменения в своих приборах, документации и сервисах, а также прератить выпуск любого оборудования или сервиса без уведомления. Покупателям следует запрашивать наиболее свежую информацию прежде, чем размещать заказ, а также необходимо проверять, что имеющаяся у них информация обновленная и полная. Все оборудование, поставляемое Dimetix на его условиях, доставляется в согласованные в заказах сроки.

