

4. ПОДГОТОВКА СТОЙКИ К РАБОТЕ

4.1. Просверлите отверстие под анкер. Удалите шлам из отверстия.

4.2. Установите анкер в отверстие. Зафиксируйте болт в анкерном отверстии.

4.3. Закрепите с помощью анкерного болта основание (9) станины на рабочей поверхности. Произведите регулировку с помощью нивелирных винтов (8), расположенных в углах основания станины (9).

4.4. Подсоедините дрель алмазного сверления через адаптер и переходник к

станине. Зафиксируйте положение с помощью винта (6) (Рис. 3-4).

4.5. Станину СТ 600 можно закреплять как анкерным болтом, так и с помощью вакуумного крепления. Для этого в нижней части основания станины (9) устанавливается уплотнитель (Ж) (Рис. 2), а на верхней устанавливается вакуумная крышка (13) (Рис. 4). Вакуумный насос приобретается отдельно.

5. ГАРАНТИЯ

Производитель гарантирует надёжную и безаварийную работу станины при условии правильной сборки в соответствии с требованиями по эксплуатации,

изложенными в настоящем «Руководстве». Гарантийный срок эксплуатации – 12 месяцев с даты продажи через розничную торговую сеть. Срок службы – 5 лет.

6. СВИДЕТЕЛЬСТВО О ПРИЁМКЕ И ПРОДАЖЕ

Заполняет торговое предприятие:

Дата продажи _____
(число, месяц прописью, год)

Продавец _____
(подпись или штамп)

Штамп магазина _____

Изготовитель:

ШАНХАЙ ДЖОЕ ИМПОРТ ЭНД ЭКСПОРТ КО., ЛТД.
Китай-Рм 339, № 551 ЛАОШАНУЧУН, ПУДОНГ, ШАНХАЙ, П.Р.

Импортер:

ООО «ЭНКОР-Инструмент-Воронеж»:
394018, Воронеж, пл. Ленина, 8.
Тел./факс: (473) 239-03-33
E-mail: opt@enkor.ru



ООО «ЭНКОР - Инструмент - Воронеж»

СТАНИНА

РУКОВОДСТВО ПО ЭКСПЛУАТАЦИИ



Артикул 48004; 48006

РОССИЯ ВОРОНЕЖ

www.enkor.ru

1. Назначение

1.1. Алмазная сверлильная станина (далее станина) предназначена для установки дрелей алмазного сверления Энкор. Сверлильная станина Энкор СТ 400 закрепляется с помощью анкерного болта, а станина Энкор СТ 600 с анкерным болтом или с вакуумным креплением.

1.2. Станины Энкор применимы ко всему модельному ряду дрелей алмазного сверления Энкор. Рекомендуем: станину Энкор СТ 400 для дрелей алмазного сверления **ДАЭ-2 132Э, ДАЭ-3 165Э, ДАЭ-2 255Э, ДАЭ-3 355Э**, а станину Энкор СТ 600 для дрелей алмазного сверления **ДАЭ-2 255Э, ДАЭ-3 355Э**.

1.3. Приобретая станину, проверьте ее работоспособность и комплектность. Обязательно требуйте заполнения раздела 6 данного руководства, где должны быть указаны дата продажи, разборчивая подпись или штамп продавца, штамп магазина дающих право на бесплатное устранение заводских дефектов в период гарантийного срока.

ВНИМАНИЕ. После продажи станины претензии по комплектности не принимаются.

Основные параметры станины приведены в таблице 1.

Таблица 1

Модель	Станина Энкор	
	СТ 400	СТ 600
Артикул	48004	48006
Размер основания, мм	240X310	270X410
Высота стойки, мм	1080	1050
Максимальный диаметр сверления, мм	400	650
Сверление под углом, град.	0-45	0-45
Масса нетто/брутто, кг	19/21	21/23
Размер упаковки, см	103x29x45	113x35x55

2. КОМПЛЕКТНОСТЬ

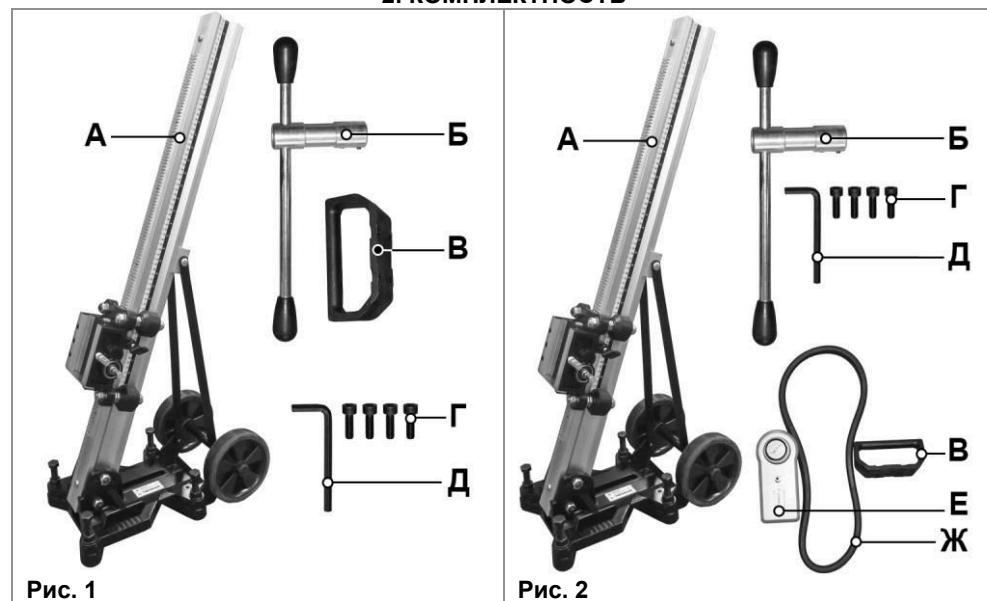


Рис. 1

Рис. 2

Наименование	Энкор СТ 400	Энкор СТ 600
А. Станина	1 шт.	1 шт.
Б. Рукоятка подачи	1 шт.	1 шт.
В. Ручка для переноски	1 шт.	1 шт.
Г. Винты крепления ручки	4 шт.	4 шт.
Д. Ключ-шестигранник	1 шт.	1 шт.
Е. Вакуумная крышка	—	1 шт.
Ж. Уплотнитель	—	1 шт.

3. УСТРОЙСТВО СТОЙКИ (Рис. 3-4)

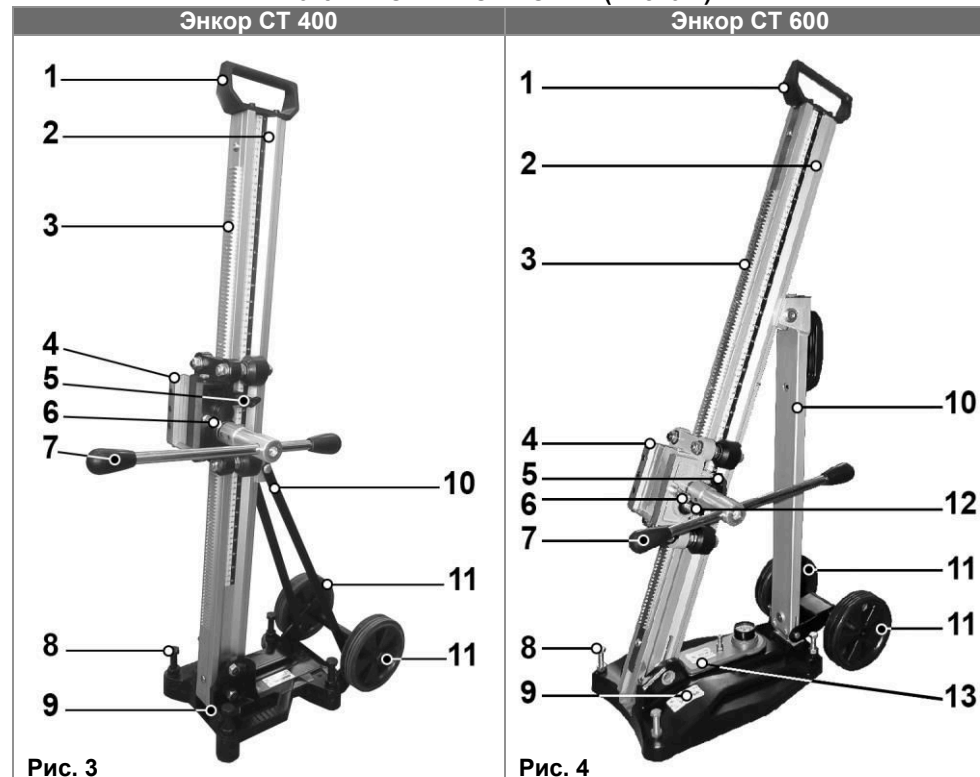


Рис. 3

Рис. 4

1	Ручка для переноски	8	Нивелирный винт
2	Сверлильная колонна	9	Основание
3	Зубчатая рейка	10	Консоль
4	Каретка	11	Транспортировочное колесо
5	Винт фиксации каретки	12	Привод подачи
6	Винт фиксации переходника и адаптера	13	Вакуумная крышка
7	Рукоятка подачи		