



**ДЭМР - 650 ЕРУ**  
**ДЭМР - 810 ЕРУ**  
**ДЭМР - 1050 ЕРУ**



**ДРЕЛЬ**  
**ЭЛЕКТРИЧЕСКАЯ**

## **Уважаемый покупатель!**

При покупке дрели электрической: (модели ДЭМР - 650 ЕРУ, ДЭМР - 810 ЕРУ, ДЭМР - 1050 ЕРУ) требуйте проверки её работоспособности пробным запуском. Убедитесь, что в талоне на гарантийный ремонт представлены: штамп магазина, дата продажи и подпись продавца, а также указана модель и серийный номер дрели электрической.

Перед включением внимательно изучите настоящее руководство по эксплуатации. В процессе эксплуатации соблюдайте требования настоящего руководства, чтобы обеспечить оптимальное функционирование дрели электрической и продлить срок её службы.

Комплексное полное техническое обслуживание и ремонт в объёме, превышающем перечисленные данным руководством операции, должны производиться квалифицированным персоналом на специализированных предприятиях. Установка, и необходимое техническое обслуживание производится пользователем и допускается только после изучения данного руководства по эксплуатации.

Приобретённый Вами дрель электрическая может иметь некоторые отличия от настоящего руководства, связанные с изменением конструкции, не влияющие на условия её монтажа и эксплуатации.

### **1. Основные сведения об изделии**

1.1 Дрель электрическая (далее по тексту - дрель) предназначен для сверления отверстий при проведении строительных, отделочных, столярных, слесарных и других работ.

1.2 Данные модели предназначены для работы в условиях умеренного климата с диапазоном рабочих температур от -5 до +40 °С и относительной влажности не более 80%. Питание от сети переменного тока напряжением 220 В, частотой 50 Гц. Допускаемые отклонения напряжения +/- 10%, частоты +/-5%.

1.3 Транспортировка производится в закрытых транспортных средствах в соответствии с правилами перевозки грузов, действующих на транспорте данного вида.

Для заметок:

---

---

---

---

---

---

---

---

---

---

---

---

---

---

---

---

---

---

---

---

---

---

---

Заполняет ремонтное предприятие  
(наименование и адрес предприятия)

Исполнитель \_\_\_\_\_ (\_\_\_\_\_  
(подпись) (фамилия, имя, отчество)

Владелец \_\_\_\_\_  
\_\_\_\_\_  
\_\_\_\_\_  
(подпись владельца) (фамилия, имя, отчество)

Дата ремонта \_\_\_\_\_ Место печати

Утверждаю \_\_\_\_\_  
(должность, подпись, ф.и.о. руководителя ремонтного предприятия)



Заполняет ремонтное предприятие  
(наименование и адрес предприятия)

Исполнитель \_\_\_\_\_ (\_\_\_\_\_  
(подпись) (фамилия, имя, отчество)

Владелец \_\_\_\_\_  
\_\_\_\_\_  
\_\_\_\_\_  
(подпись владельца) (фамилия, имя, отчество)

Дата ремонта \_\_\_\_\_ Место печати

Утверждаю \_\_\_\_\_  
(должность, подпись, ф.и.о. руководителя ремонтного предприятия)



1.4 Габаритные размеры и вес представлены в таблице ниже:

	ДЭМП - 650 ЕРУ	ДЭМП - 810 ЕРУ	ДЭМП - 1050 ЕРУ
Габариты в упаковке:			
- длина, мм	330	340	330
- ширина, мм	90	75	80
- высота, мм	200	280	300
Вес (брутто/нетто), кг	3,0/2,7	2,8/2,6	3,1/2,9

## 2. Технические характеристики

	ДЭМП - 650 ЕРУ	ДЭМП - 810 ЕРУ	ДЭМП - 1050 ЕРУ
Напряжение, В	220		
Частота, Гц	50		
Потребляемая мощность, Вт	650	810	1050
Скорость вращения шпинделя, об/мин	0 - 2800	0 - 3000	
Максимальный диаметр сверления, мм:			
- дерево	25		30
- металл	13		
- бетон	10		
Электродвигатель	однофазный коллекторный		
Патрон, мм	13		

### 3. Общий вид

Общий вид дрели схематично представлен на рис. 1:

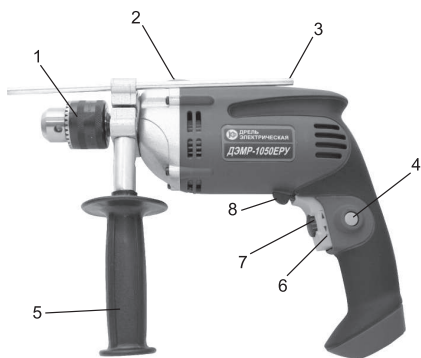


рис. 1

- 1 - ключевой патрон;
- 2 - переключатель режима (вращение/вращение с ударом);
- 3 - ограничитель глубины сверления;
- 4 - кнопка фиксации клавиши выключателя;
- 5 - дополнительная рукоятка;
- 6 - клавиша выключателя;
- 7 - регулятор скорости;
- 8 - переключатель направления вращения - реверс.

### 4. Комплектность

Дрель поставляется в продажу в следующей комплектации\*:

	Кол-во, шт
1. Дрель электрическая	1
2. Дополнительная рукоятка	1
3. Ограничитель глубины сверления	1
4. Быстрозажимный патрон	1
5. Руководство по эксплуатации	1
6. Упаковка	1

\* в зависимости от поставки комплектация может меняться

### 5. Инструкция по технике безопасности

5.1 Применение в дрели коллекторного электропривода с двойной изоляцией обеспечивает максимальную электробезопасность при работе от сети переменного тока напряжением 220 В без применения индивидуальных средств защиты и заземляющих устройств.

Внимание! При продаже инструмента должны заполняться все поля гарантийного талона. Неполное или неправильное заполнение гарантийного талона может привести к отказу от выполнения гарантийных обязательств.  
**С условиями гарантийного обслуживания ознакомлен(а). При покупке изделия было проверено. Претензий к упаковке, комплектации и внешнему виду не имею.**

Подпись покупателя

Корешок талона № 3

на гарантийный ремонт дрели

(модель: \_\_\_\_\_)  
 (Изыят" " \_\_\_\_\_ 201\_г.)  
 (Исполнитель \_\_\_\_\_)  
 (подпись) (фамилия, имя, отчество)

### ДЕЙСТВИТЕЛЕН ПРИ ЗАПОЛНЕНИИ

**ТАЛОН № 3**  
 на гарантийный ремонт дрели

(модель: \_\_\_\_\_)

Серийный номер \_\_\_\_\_

Представитель ОТК \_\_\_\_\_  
 (подпись, штамп)

**Заполняет торговая организация:**

Продан \_\_\_\_\_  
 (наименование и адрес предприятия)

Дата продажи \_\_\_\_\_ Место печати \_\_\_\_\_

Продавец \_\_\_\_\_  
 (подпись)

(\_\_\_\_\_  
 (фамилия, имя, отчество)



Корешок талона № 4

на гарантийный ремонт дрели

(модель: \_\_\_\_\_)  
 (Изыят" " \_\_\_\_\_ 201\_г.)  
 (Исполнитель \_\_\_\_\_)  
 (подпись) (фамилия, имя, отчество)

### ДЕЙСТВИТЕЛЕН ПРИ ЗАПОЛНЕНИИ

**ТАЛОН № 4**  
 на гарантийный ремонт дрели

(модель: \_\_\_\_\_)

Серийный номер \_\_\_\_\_

Представитель ОТК \_\_\_\_\_  
 (подпись, штамп)

**Заполняет торговая организация:**

Продан \_\_\_\_\_  
 (наименование и адрес предприятия)

Дата продажи \_\_\_\_\_ Место печати \_\_\_\_\_

Продавец \_\_\_\_\_  
 (подпись)

(\_\_\_\_\_  
 (фамилия, имя, отчество)



Заполняет ремонтное предприятие _____ <small>(наименование и адрес предприятия)</small> _____ _____ _____ _____	
Исполнитель _____ <small>(подпись)</small>	_____ <small>(фамилия, имя, отчество)</small>
Владелец _____ _____ _____ _____ _____	
_____ <small>(подпись владельца)</small>	_____ <small>(фамилия, имя, отчество)</small>
Дата ремонта _____	Место печати _____
Утверждаю _____ <small>(должность, подпись, ф.и.о. руководителя ремонтного предприятия)</small>	
----- ✂	
Заполняет ремонтное предприятие _____ <small>(наименование и адрес предприятия)</small> _____ _____ _____ _____	
Исполнитель _____ <small>(подпись)</small>	_____ <small>(фамилия, имя, отчество)</small>
Владелец _____ _____ _____ _____ _____	
_____ <small>(подпись владельца)</small>	_____ <small>(фамилия, имя, отчество)</small>
Дата ремонта _____	Место печати _____
Утверждаю _____ <small>(должность, подпись, ф.и.о. руководителя ремонтного предприятия)</small>	
----- ✂	

5.2 Дрель должна применяться в соответствии с назначением и требованиями, указанными в данном руководстве.

5.3 При работе дрелью необходимо соблюдать следующие правила:

- производите смену рабочего инструмента, а также устранение неисправностей только после отсоединения штепсельной вилки от сети;
  - не оставляйте без надзора дрель, включённую в электросеть;
  - отключайте дрель от электросети на время перерыва и по окончании работы, при переносе с одного рабочего места на другое, а также при перерыве подачи напряжения или заклинивания движущихся частей;
  - следите за состоянием изоляции шнура питания, не допускайте непосредственного соприкосновения шнура питания с горячими и масляными поверхностями, его натяжения, перекручивания и попадания под различные предметы;
  - не работайте дрелью с приставных лестниц;
  - не сверлите отверстия в стенах, в которых может быть расположена скрытая проводка. Только после её отключения, приняв меры по предупреждению ошибочного появления в ней напряжения, возможно продолжить работу;
  - при работе дрелью рекомендуется применение защитных очков;
  - при работе дрелью рекомендуется использовать индивидуальные средства шумозащиты.
- 5.4 Всегда помните о дополнительных зажимах, тисках или струбцинах. В том случае если просверливаемый предмет не закреплён или закреплён плохо, есть риск получения травмы в процессе работы.
- 5.5 Эксплуатация дрели **ЗАПРЕЩАЕТСЯ**:
- в помещениях со взрывоопасной, а также химически активной средой, разрушающей металлы и изоляцию;
  - в условиях воздействия капель и брызг, на открытых площадках во время снегопада или дождя;
  - в случае повреждения штепсельной вилки или изоляции шнура питания;
  - при неисправном выключателе или нечёткой его работе;
  - при искрении щёток на коллекторе, которое сопровождается появлением кругового огня на его поверхности;
  - при появлении дыма или запаха, характерного для горячей изоляции;

- при появлении повышенного шума, стука или вибрации;
- при поломке или появлении трещин в корпусных деталях;
- при повреждении рабочего инструмента.

## 6. Инструкция по подготовке к работе

6.1 Продолжительность службы дрели и её безотказная работа во многом зависит от правильного обслуживания, своевременного устранения неисправностей, тщательной подготовки к работе, соблюдения правил хранения.

6.2 Перед пуском, у отключённой от сети дрели необходимо проверить:

- соответствие напряжения и частоты тока в сети данным в руководстве по эксплуатации дрели;
- надёжность крепления деталей и затяжку всех резьбовых соединений;
- исправность шнура питания и штепсельной вилки, целостность корпуса;
- надёжность крепления рабочего инструмента в сверлильном патроне.

6.3 После проведения всех перечисленных проверок необходимо проверить на холостом ходу в течении одной минуты работу выключателя и реверса.

При этом проверяется общее техническое состояние, в том числе отсутствие повышенных шумов, стуков и вибраций, дыма или запаха горячей изоляции.

## 7. Инструкция по использованию

7.1 После установки рабочего инструмента можно приступать к выполнению работ. Дрель имеет два режима работы - вращательный и ударно-вращательный, с возможностью регулировки скорости вращения.

Скорость вращения плавно регулируется от 0 до максимума ограничителем макс. скорости 7 (рис. 1), а так же плавным нажатием клавиши выключения 6 (рис. 1).

Режим работы (ударный/ударно-вращательный) устанавливается переключателем 2 (рис. 1).

7.2 При сверлении отверстий большого диаметра рекомендуется вначале пройти отверстие сверлом меньшего диаметра. Для удаления сверильной пыли и стружки рекомендуется чаще выводить сверло из отвер-

Внимание! При продаже инструмента должны заполняться все поля гарантийного талона. Неполное или неправильное заполнение гарантийного талона может привести к отказу от выполнения гарантийных обязательств.  
С условиями гарантийного обслуживания ознакомлен(а). При покупке изделия было проверено. Претензий к упаковке, комплектации и внешнему виду не имею.

Подпись покупателя

Корешок талона № 1  
на гарантийный ремонт дрели

(модель: \_\_\_\_\_)  
(Изыят" " \_\_\_\_\_ 201\_г.)  
(Исполнитель \_\_\_\_\_)  
(подпись) (фамилия, имя, отчество)

ДЕЙСТВИТЕЛЕН ПРИ ЗАПОЛНЕНИИ

ТАЛОН № 1  
на гарантийный ремонт дрели

(модель: \_\_\_\_\_)  
Серийный номер \_\_\_\_\_  
Представитель ОТК \_\_\_\_\_  
(подпись, штамп)

Заполняет торговая организация:

Продан \_\_\_\_\_  
(наименование и адрес предприятия)  
Дата продажи \_\_\_\_\_ Место печати \_\_\_\_\_  
Продавец \_\_\_\_\_  
(подпись)  
(\_\_\_\_\_)  
(фамилия, имя, отчество)

ДЕЙСТВИТЕЛЕН ПРИ ЗАПОЛНЕНИИ

ТАЛОН № 2  
на гарантийный ремонт дрели

(модель: \_\_\_\_\_)  
Серийный номер \_\_\_\_\_  
Представитель ОТК \_\_\_\_\_  
(подпись, штамп)

Заполняет торговая организация:

Продан \_\_\_\_\_  
(наименование и адрес предприятия)  
Дата продажи \_\_\_\_\_ Место печати \_\_\_\_\_  
Продавец \_\_\_\_\_  
(подпись)  
(\_\_\_\_\_)  
(фамилия, имя, отчество)

10.2 Перечень возможных неисправностей приведён в таблице ниже:

Наименование неисправности, внешнее проявление и дополнительные признаки	Вероятная причина неисправности
1. При включении дрели электродвигатель не работает (напряжение в сети имеется)	1. Неисправен выключатель 2. Обрыв шнура питания или монтажных проводов 3. Обрыв в обмотке якоря или статора
2. Круговой огонь на коллекторе	1. Неисправность в обмотке статора 2. Износ или зависание щёток
3. Повышенный шум в редукторе	1. Износ или поломка зубчатой пары 2. Износ подшипника
4. При включении дрели из вентиляционных отверстий появляется дым или запах горелой изоляции	1. Межвитковое замыкание обмоток статора

**Устранение неисправностей  
производится  
в гарантийной мастерской!**

стия. При сквозном сверлении отверстий в момент выхода сверла следует уменьшить осевую нагрузку на сверло.

7.3 При работе необходимо следить за состоянием рабочего инструмента, так как производительность работы дрели зависит от своевременной заточки инструмента. Запрещается работать затупленным инструментом. При сверлении рабочий инструмент не должен перекашиваться в отверстии. Необходимо следить за нагревом дрели во избежании её перегрузки и выхода электродвигателя из строя.

7.4 Реверс 8 (рис. 1) служит для освобождения заклиненного в материале инструмента а также для выворачивания винтов и шурупов.

**Внимание!** Переключать направление вращения можно только при выключенном двигателе, после полной остановки двигателя.

7.5 После окончания работы необходимо отключить дрель от сети, произвести очистку её от пыли, свернуть шнур питания.

7.6 При длительном перерыве в работе дрели патрон смазать консервационной смазкой.

## 8. Срок службы и хранение

8.1 Срок службы дрели 3 года.

8.2 Дрели должны храниться до начала эксплуатации законсервированными в упаковке изготовителя в складских помещениях при температуре среды от - 20 °С до +40 °С.

8.3 Указанный срок службы действителен при соблюдении потребителем требований настоящего руководства.

## 9. Гарантия изготовителя (поставщика).

9.1 Гарантийный срок эксплуатации дрели - 12 календарных месяцев со дня продажи.

9.2 В случае выхода дрели из строя в течение гарантийного срока эксплуатации по вине изготовителя, владелец имеет право на бесплатный гарантийный ремонт, при соблюдении следующих условий:

- отсутствие механических повреждений;
- отсутствие признаков нарушения требований руководства по эксплуатации;
- наличие в руководстве по эксплуатации отметки о продаже и наличие

подписи покупателя;

- соответствие серийного номера дрели серийному номеру гарантийного талона;

- отсутствие следов неквалифицированного ремонта.

Удовлетворение претензий потребителя с недостатками по вине изготовителя производится в соответствии с законом РФ «О защите прав потребителей».

Адреса гарантийных мастерских:

1) 127282, г. Москва, ул. Полярная, д. 31а т. (495) 796-94-93

2) 141074, г. Королёв, М.О., ул. Пионерская, д.16 т. (495) 513-44-09

3) 140091, г. Дзержинский, М.О., ул. Энергетиков, д. 22, кор. 2 т. (495) 221-66-53

9.3 Безвозмездный ремонт или замена дрели в течение гарантийного срока эксплуатации производится при условии соблюдения потребителем правил эксплуатации и технического обслуживания, хранения и транспортировки.

9.4 При обнаружении Покупателем каких-либо неисправностей дрели, в течение срока, указанного в п. 9.1 он должен проинформировать об этом Продавца и предоставить дрель Продавцу для проверки. Максимальный срок проверки - в соответствии с законом Р.Ф. «О защите прав потребителей». В случае обоснованности претензий Продавец обязуется за свой счёт осуществить ремонт электрической дрели или её замену. Транспортировка дрели для экспертизы, гарантийного ремонта или замены производится за счёт Покупателя.

9.5 В том случае, если неисправность дрели вызвана нарушением условий её эксплуатации или Покупателем нарушены условия, предусмотренные п. 9.3 Продавец с согласия покупателя вправе осуществить ремонт изделия за отдельную плату.

9.6 На продавца не могут быть возложены иные, не предусмотренные настоящим руководством, обязательства.

9.7 Гарантия не распространяется на:

- любые поломки связанные с погодными условиями (дождь, мороз, снег);

- при появлении неисправностей, вызванных действием непреодолимой силы (несчастный случай, пожар, наводнение, удар молнии и т.п.);

- нормальный износ: дрель, так же, как и все электрические устройства,

нуждается в должном техническом обслуживании. Гарантией не покрывается ремонт, потребность в котором возникает вследствие нормального износа, сокращающего срок службы частей и оборудования;

- на износ таких частей, как присоединительные контакты, провода и т.п;

- естественный износ (полная выработка ресурса, сильное внутреннее или внешнее загрязнение);

- на оборудование и его части выход из строя которых стал следствием неправильной установки, несанкционированной модификации, неправильного применения, небрежности, неправильного обслуживания, ремонта или хранения, что неблагоприятно влияет на его характеристики и надёжность.

9.8 На неисправности, возникшие в результате перегрузки инструмента, повлекшей выход из строя электродвигателя или других узлов и деталей.

К безусловным признакам перегрузки дрели относятся, помимо прочих: появление цветов побежалости, деформация или оплавления деталей и узлов дрели, потемнение или обугливание изоляции проводов электродвигателя под действием высокой температуры.

## 10. Возможные неисправности

10.1 Внешние проявления дефектов электрической дрели, возникших в результате неправильной эксплуатации приведены в таблице ниже:

Причина отказа изделия	Внешние проявления дефектов
1. Работа с перегрузкой электродвигателя	1. Одновременное сгорание якоря и статора 2. Сгорание якоря с оплавлением изоляционных втулок 3. Сгорание статора с оплавлением изоляционных втулок
2. Небрежное обращение с электрической дрелью при работе и хранении	1. Следы оплавления, трещины и вмятины на корпусе 2. Повреждение шнура питания 3. Механическое повреждение элементов деталей