

# Инструкция по эксплуатации

Нереверсивная виброплита Wacker Neuson WPP 1550A  
5000630029

**Цены на товар на сайте:**

[http://www.vseinstrumenti.ru/stroitelnoe\\_oborudovanie/vibrotehnika/vibroplity/benzinovye/wacker\\_neuson/wpp\\_1550a\\_630029/](http://www.vseinstrumenti.ru/stroitelnoe_oborudovanie/vibrotehnika/vibroplity/benzinovye/wacker_neuson/wpp_1550a_630029/)

**Отзывы и обсуждения товара на сайте:**

[http://www.vseinstrumenti.ru/stroitelnoe\\_oborudovanie/vibrotehnika/vibroplity/benzinovye/wacker\\_neuson/wpp\\_1550a\\_630029/#tab-Responses](http://www.vseinstrumenti.ru/stroitelnoe_oborudovanie/vibrotehnika/vibroplity/benzinovye/wacker_neuson/wpp_1550a_630029/#tab-Responses)

Руководство для оператора

Виброплита  
**WPP 1550A**  
**WPP 1550AW**



0402355ru	001	0110
-----------	-----	------

**Уведомление  
об авторском  
праве**

© Copyright 2010 Wacker Neuson Corporation.

Все права, включая права на копирование и распространение, защищены.

Допускается фотокопирование настоящей публикации первоначальным покупателем данного агрегата. Воспроизведение любого другого типа без прямо выраженного письменного разрешения Wacker Neuson Corporation запрещено.

Любого рода воспроизведение или распространение без согласия Wacker Neuson Corporation представляет собой нарушение действующих авторских прав. Нарушители будут преследоваться в судебном порядке.

---

**Торговые  
марки**

Все упомянутые в данном материале торговые марки являются собственностью соответствующих владельцев.

---

**Производитель**

Wacker Neuson Manila Incorporated

Lot 2, Blk 1 Phase 3, PEZA Drive, First Cavite Industrial Estate, Brgy. Langkaan  
Dasmaricas, Cavite, Philippines

Tel: +63-(0)2-580-7136 Fax: +63-(0)2-580-7122

[www.wackerneuson.com](http://www.wackerneuson.com)

---

**Перевод  
инструкций**

Настоящее Руководство для оператора является переводом исходных инструкций. Первоначальным языком данного Руководства для оператора является американский вариант английского языка.

---

<b>Предисловие</b>	<b>3</b>
<b>1. Информация по технике безопасности</b>	<b>4</b>
1.1 Законы в отношении искрогасящих устройств .....	5
1.2 Правила техники безопасности при эксплуатации.....	6
1.3 Правила техники безопасности при работе с двигателями внутреннего сгорания .....	8
1.4 Правила техники безопасности при обслуживании .....	9
1.5 Места расположения маркировочных табличек.....	10
1.6 Предупреждающие и информационные таблички.....	11
<b>2. Технические данные</b>	<b>14</b>
2.1 Данные о двигателе .....	14
2.2 Данные об агрегате .....	15
2.3 Измеренные характеристики шума и вибрации .....	15
2.4 Габариты .....	16
<b>3. Эксплуатация</b>	<b>17</b>
3.1 Рекомендованное топливо.....	17
3.2 Области применения.....	17
3.3 Перед запуском.....	17
3.4 Запуск .....	18
3.5 Остановка.....	18
3.6 Эксплуатация .....	19

<b>4.</b>	<b>Техническое обслуживание</b>	<b>20</b>
4.1	График периодического техобслуживания.....	21
4.2	Свеча зажигания.....	22
4.3	Воздушный фильтр .....	23
4.4	Масло двигателя .....	24
4.5	Регулировка частоты вращения двигателя.....	25
4.6	Регулировка карбюратора .....	26
4.7	Чистка отстойника .....	27
4.8	Спринклерная система .....	28
4.9	Транспортировочный опорный каток .....	29
4.10	Защитная рама .....	30
4.11	Смазка вибровозбудителя.....	31
4.12	Чистка плиты.....	32
4.13	Подъем агрегата.....	33
4.14	Транспортировка агрегата .....	34
4.15	Хранение .....	34
4.16	Поиск и устранение неисправностей .....	35

Выхлопные газы двигателя, некоторые компоненты выхлопных газов и отдельные детали транспортного средства содержат или выделяют химические вещества, признанные в штате Калифорния веществами, вызывающими рак, врожденные пороки развития либо негативно влияющими на репродуктивную систему.

## **Предисловие**

Настоящее руководство содержит сведения и описание порядка выполнения операций, необходимые для безопасной эксплуатации и техобслуживания данной модели Wacker Neuson. В целях обеспечения собственной безопасности и защиты от травм внимательно прочитайте, усвойте и соблюдайте правила техники безопасности, изложенные в данном руководстве.

Данное руководство или его копию следует хранить вместе с устройством. В случае утери данного руководства или необходимости дополнительного экземпляра обратитесь в Wacker Neuson Corporation. Данное устройство изготовлено с учетом безопасности пользователя, однако при неправильной эксплуатации и обслуживании оно может представлять опасность. Тщательно соблюдайте инструкции по эксплуатации! По всем вопросам, связанным с эксплуатацией или техническим обслуживанием данного оборудования, обращайтесь в Wacker Neuson Corporation.

Информация, содержащаяся в данном руководстве, представлена для аппаратов, выпускаемых на момент его публикации. Wacker Neuson Corporation оставляет за собой право изменять любую часть такой информации по своему усмотрению.

Все права, в особенности права на копирование и распространение, защищены.

Copyright 2010 Wacker Neuson Corporation.

Не допускается воспроизведение какими бы то ни было способами или средствами, электронными или механическими, включая фотокопирование, никакой части настоящего документа без явно выраженного письменного согласия Wacker Neuson Corporation.

Любого рода воспроизведение или распространение без согласия Wacker Neuson Corporation представляет собой нарушение действующих авторских прав и будет преследоваться в судебном порядке. Мы в прямой форме оставляем за собой право на внесение технических изменений (даже в отсутствие должного уведомления), направленных на усовершенствование наших устройств или относящихся к ним норм техники безопасности.

## 1. Информация по технике безопасности

В руководстве применяются пометки ОПАСНО, ОСТОРОЖНО, ВНИМАНИЕ, УВЕДОМПЕНИЕ и ПРИМЕЧАНИЕ, соблюдение которых необходимо во избежание травм, повреждения оборудования или неправильной эксплуатации.



Этот знак обозначает опасность. Он используется, чтобы предупредить пользователя о возможной травмоопасности. Во избежание травм и смертельных случаев необходимо соблюдать все правила техники безопасности, которые приводятся после этого знака.



Знак ОПАСНО указывает на опасную ситуацию, которая, если ее допустить, приведет к смертельному исходу или серьезной травме.



Знак ОСТОРОЖНО указывает на опасную ситуацию, которая, если ее допустить, может привести к смертельному исходу или серьезной травме.



Знак ВНИМАНИЕ указывает на опасную ситуацию, которая, если ее допустить, может привести к травме легкой или средней степени.

**ПРЕДУПРЕЖДЕНИЕ:** если применяется без знака обозначения опасности, **ПРЕДУПРЕЖДЕНИЕ** указывает на ситуацию, которая, если ее допустить, может привести к повреждению имущества.

**Примечание:** *содержит дополнительную информацию, необходимую для работы.*

## 1.1 Законы в отношении искрогасящих устройств

Уведомление. В соответствии с Государственными правилами техники безопасности и охраны здоровья и Правилами пользования общественными ресурсами, при эксплуатации работающих на углеводородном топливе двигателей внутреннего сгорания в определенных местах должны использоваться искрогасители. Искрогаситель представляет собой устройство, предназначенное для предотвращения случайного выброса искр или пламени из выхлопной трубы двигателя. Используемые для данной цели искрогасители аттестуются и классифицируются Лесохозяйственной службой США.

С целью соблюдения требований местного законодательства в отношении искрогасящих устройств проконсультируйтесь с агентом по продаже двигателя или местным органом по охране труда и технике безопасности.



## 1.2 Правила техники безопасности при эксплуатации



Безопасная эксплуатация машины требует знаний и соответствующей подготовки. При ненадлежащей эксплуатации или эксплуатации неподготовленным персоналом оборудование может представлять опасность. Следует прочитать инструкции по эксплуатации, содержащиеся в этом руководстве и в руководстве по эксплуатации двигателя, и ознакомиться с расположением и надлежащим использованием всех органов управления. Неопытных операторов следует допускать к эксплуатации машины только после прохождения обучения, проводимого лицом, знакомым с ее работой.

Эксплуатация данного оборудования без надлежащей подготовки НЕ допускается. Лица, работающие с данным оборудованием, должны быть ознакомлены со связанными с ним рисками и факторами опасности.

**ЗАПРЕЩАЕТСЯ** трогать двигатель или глушитель во время работы двигателя или сразу после его выключения. Данные детали нагреваются и могут вызвать ожоги.

- 1.2.1 Принадлежности и навесные элементы, не рекомендованные корпорацией Wacker Neuson, использовать **ЗАПРЕЩАЕТСЯ**. Это может привести к повреждению оборудования и травмированию пользователя.
- 1.2.2 Запрещается эксплуатировать агрегат со снятым кожухом ременного привода. Открытый приводной ремень и шкивы потенциально опасны и способны нанести серьезные травмы.
- 1.2.3 **ЗАПРЕЩАЕТСЯ** оставлять работающую машину без присмотра.
- 1.2.4 Следует удостовериться в том, что оператор ознакомлен с соответствующими мерами безопасности и методами работы до начала работы с агрегатом.
- 1.2.5 **ОБЯЗАТЕЛЬНО** пользуйтесь защитной спецодеждой, соответствующей месту выполнения работ, во время работы с устройством.
- 1.2.6 При работе с оборудованием следует пользоваться средствами защиты органов слуха.
- 1.2.7 Следует перекрывать топливный кран двигателей, им оснащенных, если агрегат не используется.
- 1.2.8 Неиспользуемое оборудование необходимо хранить **ТОЛЬКО** надлежащим образом. Оборудование следует хранить в чистом, сухом, не доступном для детей месте.

- 1.2.9 Перед началом работы с агрегатом следует обязательно убедиться в наличии и исправности всех предохранительных устройств и ограждений. Запрещается вносить изменения в конструкцию предохранительных устройств или отключать их. Запрещается эксплуатировать агрегат, если какие-либо предохранительные устройства или ограждения отсутствуют или неисправны.
- 1.2.10 Перед началом работы с оборудованием **ОБЯЗАТЕЛЬНО** изучите, примите к сведению и соблюдайте порядок работы, изложенный в данном Руководстве для оператора.

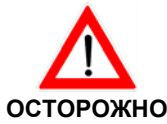
## 1.3 Правила техники безопасности при работе с двигателями внутреннего сгорания



Двигатели внутреннего сгорания особенно опасны во время работы и заправки топливом. Прочитайте и соблюдайте предупредительные инструкции в руководстве пользователя по двигателю и приведенные ниже правила техники безопасности. Несоблюдение приведенных ниже предупреждений и стандартов техники безопасности может привести к серьезной травме или смертельному исходу.

- 1.3.1 ЗАПРЕЩАЕТСЯ запускать машину в помещении или в закрытом пространстве, например в глубоком котловане, если в нем не обеспечена соответствующая вентиляция, например с помощью вытяжных вентиляторов или шлангов. Выхлопные газы из двигателя содержат ядовитый угарный газ, воздействие которого может вызвать потерю сознания и привести к смерти.
- 1.3.2 ЗАПРЕЩАЕТСЯ курить рядом с работающей машиной.
- 1.3.3 ЗАПРЕЩАЕТСЯ курить во время заправки двигателя.
- 1.3.4 ЗАПРЕЩАЕТСЯ заправлять работающий или неостывший двигатель.
- 1.3.5 ЗАПРЕЩАЕТСЯ заправлять двигатель рядом с источниками открытого огня.
- 1.3.6 ЗАПРЕЩАЕТСЯ расплескивать топливо при заправке двигателя.
- 1.3.7 ЗАПРЕЩАЕТСЯ эксплуатировать двигатель рядом с источниками открытого огня.
- 1.3.8 Доливать топливо в бак следует ТОЛЬКО в помещении с хорошей вентиляцией.
- 1.3.9 После заправки двигателя ОБЯЗАТЕЛЬНО закрывайте крышку топливного бака.
- 1.3.10 Перед запуском двигателя ОБЯЗАТЕЛЬНО проверяйте топливопроводы и топливный бак на предмет утечек и трещин. Запрещается запускать машину при обнаружении утечек топлива или незакрепленных топливопроводов.

## 1.4 Правила техники безопасности при обслуживании



Ненадлежащее техобслуживание оборудования может стать угрозой безопасности! В целях обеспечения безопасной и надлежащей работы машины в течение длительного времени следует регулярно проводить техобслуживание, а по мере необходимости осуществлять ремонт.

- 1.4.1 ЗАПРЕЩАЕТСЯ проводить чистку или обслуживание работающего аппарата. Вращающиеся детали могут привести к серьезной травме.
- 1.4.2 ЗАПРЕЩАЕТСЯ запускать переполненный двигатель, если на бензиновом двигателе отсутствует свеча зажигания. Оставшееся в цилиндре топливо будет выходить через отверстие для свечи зажигания.
- 1.4.3 ЗАПРЕЩАЕТСЯ проверять зажигание на бензиновых двигателях, если двигатель переполнен или имеется запах бензина. Случайная искра может привести к воспламенению паров топлива.
- 1.4.4 ЗАПРЕЩАЕТСЯ применять бензин, другие виды топлива или легковоспламеняющиеся растворители для очистки деталей, особенно в закрытом пространстве. Пары топлива и растворителей могут быть взрывоопасными.
- 1.4.5 Следите за тем, чтобы в районе глушителя не было мусора, например листьев, бумаги, картона и т.д. Горячий глушитель может привести к воспламенению мусора и стать причиной пожара.
- 1.4.6 Изношенные или поврежденные компоненты необходимо заменять ТОЛЬКО запасными деталями, разработанными и рекомендованными Wacker Neuson Corporation.
- 1.4.7 Перед началом обслуживания устройств, оснащенных бензиновым двигателем, ОБЯЗАТЕЛЬНО отсоедините свечу зажигания во избежание его случайного запуска.
- 1.4.8 Следите за тем, чтобы аппарат ВСЕГДА был чистым, а этикетки читались. Все отсутствующие или трудно читаемые этикетки необходимо заменять. Этикетки содержат важные инструкции по эксплуатации и предупреждают о рисках и факторах опасности.



## 1.6 Предупреждающие и информационные таблички

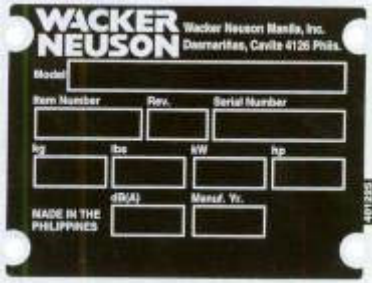
В необходимых местах на машинах Wacker Neuson Corporation имеются международные таблички с пиктограммами. Описание таких табличек приводится ниже.

Label	Meaning
 <p>118745</p>	<p><b>ОСТОРОЖНО!</b> Во избежание потери слуха при работе с устройством используйте средства защиты органов слуха.</p>
	<p><b>ОСТОРОЖНО!</b> Горячая поверхность!</p>
	<p>Гарантированный предельный уровень звуковой мощности в дБ(А).</p>
 <p>118712</p>	<p><b>ОСТОРОЖНО!</b> Захват руки движущимся ремнем ведет к травме. Следует всегда устанавливать на место кожух ременного привода.</p>
 <p>118714</p>	<p><b>ВНИМАНИЕ!</b> Перед началом эксплуатации данного агрегата необходимо изучить и понять поставляемое вместе с ним руководство для оператора. Невыполнение этого требования повышает степень риска получения травм как для вас, так и для других лиц.</p>

# Информация по технике безопасности безопасности WPP1550A/AW

Label	Meaning
 <p>111418</p>	<p><b>ВНИМАНИЕ!</b> Точка подъема.</p>
	<p>Рычаг управления дросселем: Кролик = полный или быстрый ход Черепашка = холостой или медленный ход</p>
	<p>Точка подъема (подъем вручную).</p>
	<p><b>ОПАСНО!</b> Двигатели выделяют угарный газ; работать с ними можно только на участках с хорошей вентиляцией. Прочитайте Руководство для оператора. Не допускается присутствие искр, пламени или горящих предметов рядом с аппаратом. Перед заправкой двигатель следует выключить.</p>
	<p>Табличка с номером модели агрегата</p>
	<p>Логотип компании</p>

# WPP1550A/AW Информация по технике безопасности

Label	Meaning
	<p>К каждому аппарату крепится табличка с указанием номера модели, номенклатурного номера позиции, номера модификации и серийного номера. Следует записать сведения, указанные на такой табличке, на случай, если она потеряется или будет повреждена. При заказе деталей или запросе сервисной информации вас обязательно попросят указать номер модели, номенклатурный номер позиции, номер модификации и серийный номер аппарата.</p>
<div style="border: 1px solid black; border-radius: 10px; padding: 5px; width: fit-content;"> <p>U.S. PAT. Nos.: OTHER U.S. AND FOREIGN PATENTS PENDING</p> </div>	<p>На данное устройство может распространяться действие одного или нескольких патентов.</p>



**2. Технические данные**

**2.1 Данные о двигателе**

**Номинальная мощность двигателя**

Реальная номинальная мощность по SAE J1349. Фактическое значение мощности может меняться в зависимости от конкретных условий использования.

		WPP 1550A 0630029	WPP 1550Aw 0630030
<b>Engine</b>			
Марка двигателя		Honda	
Модель двигателя		GX 160 UT1 SWX2	
Макс. номинальная мощность при расчетной частоте вращения	кВт	3.6 @ 3600 rpm	
Свеча зажигания		NGK BPR 6ES	
Межэлектродный зазор	мм	0.7-0.8	
Рабочая частота вращения	об/мин	3600	
Воздушный фильтр	тип	Двухэлементный	
Смазка двигателя	сорт масла	SAE 10W30 SG or SF	
Емкость масляного картера двигателя	мл	600	
Топливо	тип	Обычный неэтилированный бензин	
Емкость топливного бака	л	3.6	
Клапанный зазор (холодный)	мм	0.15	
Впуск:		0.20	
Выпуск:			

## 2.2 Данные об агрегате

		WPP 1550A 0630029	WPP 1550Aw 0630030
<b>Plate</b>			
Масса	кг	86	90
Емкость водяного бака	л	12	
Скорость вибровозбудителя	об/мин	5800 ± 100	
Смазка вибровозбудителя	мл	236.59 Трансмиссионная жидкость для АКПП Dextron III / Месрон или эквивалент	
Габариты	мм	974 x 500 x 556	

## 2.3 Измеренные характеристики шума и вибрации

Обязательная характеристика шума. Согласно параграфу 1.7.4.f Директивы ЕЕС по механическому оборудованию 89/392, обязательной характеристикой шума является:

Гарантированный уровень звуковой мощности ( $L_{wa}$ ) = 108 дБ(А).

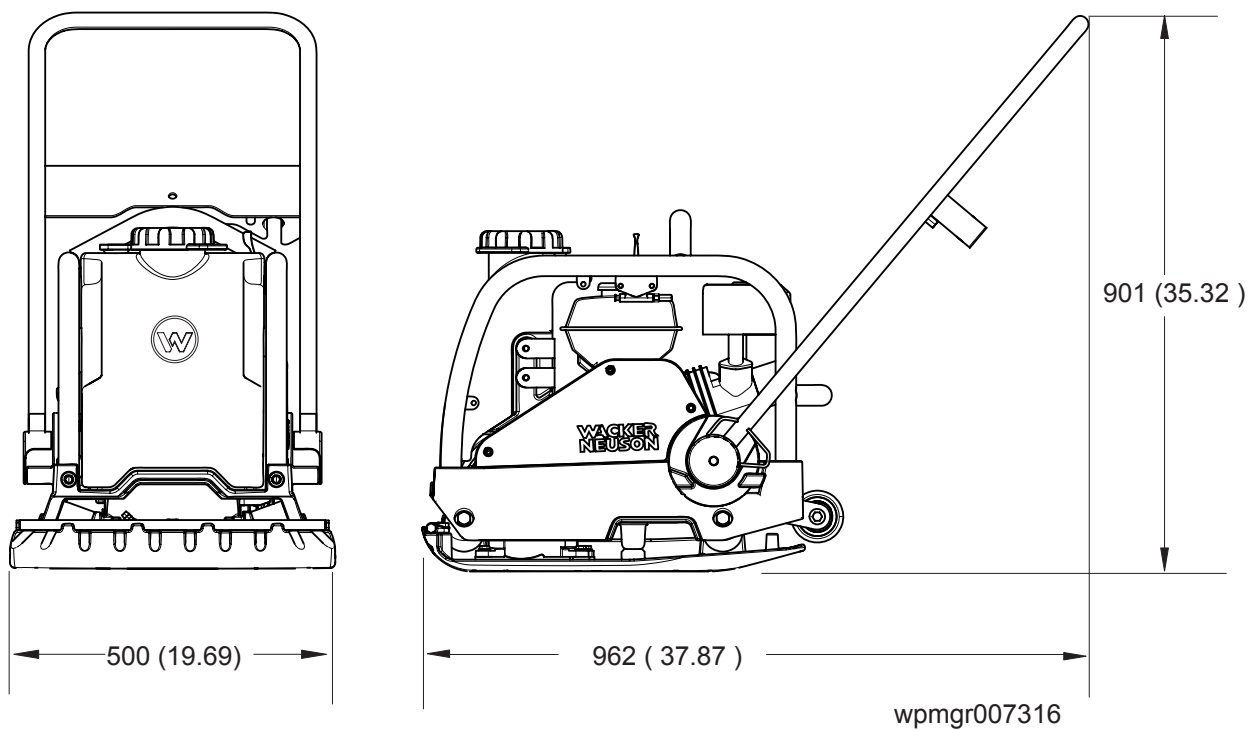
Данные значения шума определялись согласно стандарту ISO 3744 для уровня звуковой мощности ( $L_{wa}$ ) и ISO 6081 для уровня звукового давления ( $L_{pa}$ ) в точке нахождения оператора.

Взвешенное значение эффективного ускорения, определенное по стандарту EN ISO 5349, составляет приблизительно  $4,5 \text{ м/с}^2$ .

Шумовые и вибрационные характеристики измерялись при работе агрегата на дробленом гравии с номинальной частотой вращения двигателя.

2.4 Габариты

mm (in.)



### 3. Эксплуатация

#### 3.1 Рекомендованное топливо

Для двигателя необходим неэтилированный бензин обычного типа. Использовать следует только свежий и чистый бензин. Бензин, содержащий воду или грязь, повредит топливную систему. Полные технические характеристики топлива можно найти в руководстве для пользователя по двигателю.

#### 3.2 Области применения

Данная плита предназначена для уплотнения рыхлого, сыпучего грунта, гравия и брусчатки. Она подходит для применения в ограниченном пространстве и на участках, прилегающих к стенам, бордюрам и фундаментам.

Не рекомендуется использовать данную плиту для уплотнения связного грунта с содержанием тяжелой глины.

#### 3.3 Перед запуском

Прочитайте и примите к сведению указания по эксплуатации и технике безопасности, приведенные в начале данного руководства.

Необходимо проверить:

уровень масла в двигателе;

уровень топлива;

состояние воздушного фильтра;

степень затяжки внешнего крепежа;

состояние топливопроводов.

## 3.4 Запуск

См. рис.: *wc\_gr007337*

3.4.1 Откройте топливный кран, переместив рычаг вправо (a1).

Примечание. Если двигатель холодный, переведите рычаг заслонки в закрытое положение (b1). Если двигатель горячий, переведите рычаг заслонки в открытое положение (b2).

3.4.2 Переведите выключатель двигателя в положение «ВКЛ.» (e1).

3.4.3 Дерните шнур стартера (c).

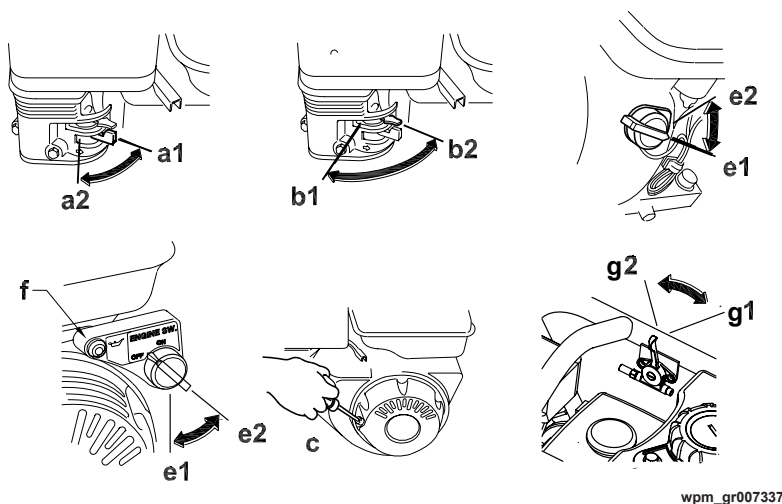
Примечание.

Если в двигателе низкий уровень масла, он не запустится. В этом случае следует долить масло. Некоторые двигатели оснащены индикатором низкого уровня масла (f), который включается при попытке запуска двигателя.

3.4.4 По мере разогрева двигателя открывайте заслонку (b2).

3.4.5 Чтобы начать работу, необходимо открыть дроссель полностью.

3.4.6 Чтобы начать работу, необходимо открыть дроссель полностью. (g1)



## 3.5 Остановка

См. рис.: *wc\_gr000014*

3.5.1 Уменьшите обороты двигателя до холостого хода, переведя рычаг дросселя вправо до упора (d2).

3.5.2 Переведите выключатель двигателя в положение «ВЫКЛ.» (e2).

3.5.3 Уменьшите обороты двигателя до холостого хода, переведя рычаг дросселя влево до упора (g2).

### 3.6 Эксплуатация

.Запустите двигатель на максимальных оборотах и дайте плите протянуть себя на нормальной скорости. При работе вверх по склону плиту, возможно, придется немного подталкивать вперед. При работе вниз по склону придерживайте плиту, если она начинает набирать скорость. Для достижения максимального уплотнения рекомендуется делать 3–4 прохода, в зависимости от материала.

В грунте должно содержаться некоторое количество влаги, однако избыточная влажность грунта может привести к слипанию его частиц и воспрепятствовать качественному уплотнению. Если грунт слишком влажный, дайте ему немного просохнуть и только потом приступайте к уплотнению.

Если грунт настолько сухой, что при работе плиты образуются облака пыли, то для повышения качества уплотнения его следует увлажнить. Повышенное пылеобразование также сокращает срок службы воздушного фильтра.

При уплотнении асфальта используйте водяной бак для увлажнения асфальта и нижней стороны плиты. Это предотвратит прилипание асфальта. Обычно для обеспечения качественного уплотнения достаточно двух проходов.

Во избежание раскалывания и истирания поверхности камней брусчатки, при работе на этой поверхности прикрепите к нижней части плиты подушку. Специально разработанная для этой цели полиуретановая подушка приобретается отдельно.

**УВЕДОМЛЕНИЕ: ЗАПРЕЩАЕТСЯ** использовать плиту на бетоне или на слишком твердых, сухих, уплотненных поверхностях. На таких поверхностях плита будет подсакивать, а не вибрировать, что может привести к повреждению плиты и двигателя.

## 4. Техническое обслуживание

## 4.1 График периодического техобслуживания

## 4.1.1 Техобслуживание двигателя

В приведенной ниже таблице перечислены основные процедуры технического обслуживания двигателя. Дополнительную информацию можно найти в руководстве для оператора двигателя, предоставленном производителем двигателя.

	Ежедневно перед запуском	После первых 20 часов эксплуатации	Каждые 2 недели или 50 часов работы	Каждый месяц или 100 часов работы	Каждый год или 300 часов работы
Проверьте уровень топлива.	■				
Проверьте уровень масла в двигателе.	■				
Осмотрите воздушный фильтр. При необходимости замените.	■				
Очистите элементы воздушного фильтра.			■		
Замените масло в двигателе.		■		■	
Очистите ребра воздушного охлаждения двигателя.				■	
Очистите отстойник и топливный фильтр.				■	
Проверьте и очистите свечу зажигания.				■	
Проверьте и отрегулируйте клапанный зазор.					■
Замените масло в вибровозбудителе.					■

## 4.1.2 агрегата Техобслуживание

В приведенной ниже таблице перечислены основные процедуры технического обслуживания агрегата.

	Ежедневно перед запуском	После первых 20 часов эксплуатации.	Каждые 2 недели или 50 часов работы	Каждый месяц или 100 часов работы	Каждый год или 300 часов работы
Проверьте внешние устройства.	■				
Проверьте и отрегулируйте приводной ремень.		■	■		
Проверьте амортизирующие опоры на предмет повреждений.			■		
При необходимости замените амортизирующие опоры.					■
Замените масло в вибровозбудителе.					■



Примечание. Если агрегат используется для уплотнения асфальта, то амортизирующие опоры рекомендуется менять раз в год или через каждые 300 часов работы.



## 4.2 Свеча зажигания

См. рис.:wc\_gr000028



Чтобы агрегат работал надлежащим образом, следует чистить или заменять свечу зажигания по мере необходимости. См. руководство для оператора двигателя.

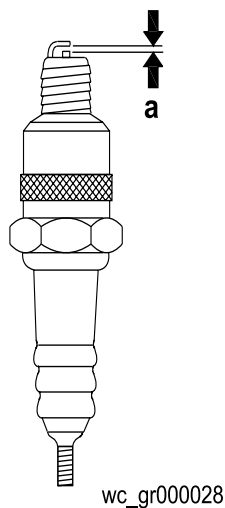
Во время работы глушитель сильно нагревается и остается горячим еще некоторое время после выключения двигателя. Запрещается прикасаться к глушителю, пока он не остынет.

Примечание: Рекомендуемый тип свечи зажигания и параметры межэлектродного зазора приведены в разделе «Технические данные».

Извлеките свечу зажигания и осмотрите ее.

- 4.2.1 Замените свечу, если на изоляции имеются трещины или сколы.
- 4.2.2 Очистите электроды свечи зажигания проволочной щеткой.
- 4.2.3 Установите зазор между электродами (а).
- 4.2.4 Плотно затяните свечу зажигания.

**УВЕДОМЛЕНИЕ:** Слабо затянутая свеча зажигания сильно нагревается и может стать причиной повреждения двигателя.



### 4.3 Воздушный фильтр

См. рис.: *wc\_gr000025*



Двигатель оснащен двухэлементным воздушным фильтром.

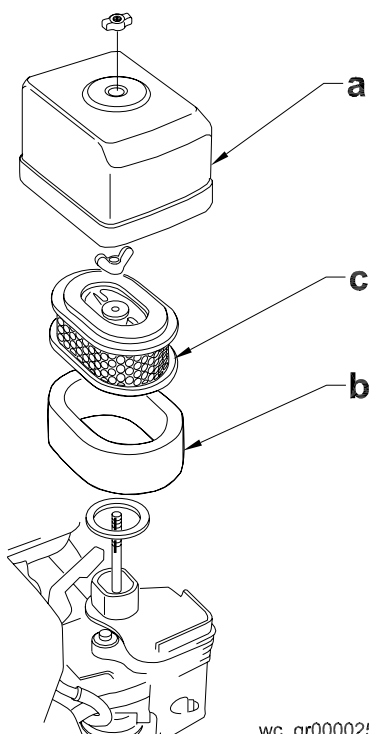
Обслуживание воздушного фильтра следует проводить как можно чаще во избежание нарушения работы карбюратора.

**УВЕДОМЛЕНИЕ: ЗАПРЕЩАЕТСЯ** запускать двигатель без воздушного фильтра. Это может привести к серьезному повреждению двигателя.

**ЗАПРЕЩАЕТСЯ** чистить воздушный фильтр бензином или иными типами растворителей с низкой температурой воспламенения. Это может привести к возгоранию или взрыву.

Обслуживание:

- 4.3.1 Снимите крышку воздушного фильтра (а). Извлеките оба фильтрующих элемента и осмотрите их на наличие отверстий или разрывов. Замените поврежденные элементы.
- 4.3.2 Промойте пористый фильтрующий элемент (b) в растворе мягкого моющего средства и теплой воды. Тщательно прополощите его в чистой воде. Дайте элементу полностью высохнуть. Погрузите фильтрующий элемент в чистое моторное масло. Излишки масла отожмите.
- 4.3.3 Слегка постучите по бумажному фильтрующему элементу (c), чтобы удалить грязь. Если бумажный элемент сильно загрязнен, его следует заменить.

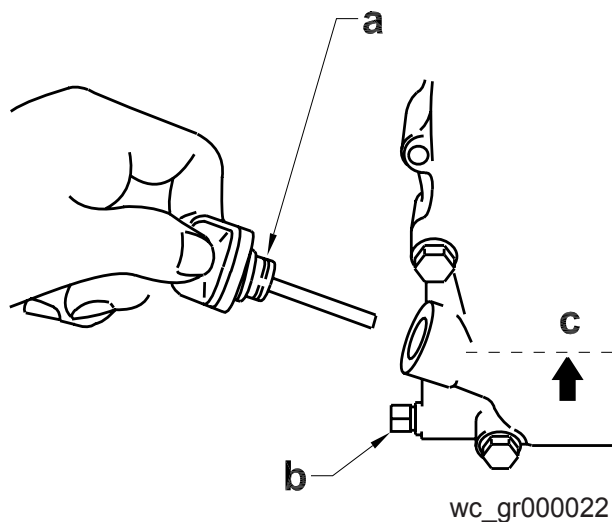


*wc\_gr000025*

#### 4.4 Масло двигателя

См. рис.: *wc\_gr000022*

- 4.4.1 Масло следует сливать, пока двигатель еще теплый.
- 4.4.2 Чтобы слить масло, снимите пробку масляного фильтра (a) и пробку сливного отверстия (b).  
Примечание. В целях защиты окружающей среды следует помещать под агрегатом пластиковый лист и контейнер для сбора стекающих жидкостей. Такие жидкости необходимо утилизировать в соответствии с природоохранным законодательством. Установите на место пробку сливного отверстия.
- 4.4.3 Заполните картер двигателя рекомендуемым маслом до метки в
- 4.4.4 отверстии для пробки (c). Количество и тип масла приводятся в разделе «Технические данные».
- 4.4.5 Установите на место пробку масляного фильтра.



## 4.5 Регулировка частоты вращения двигателя

См. рис.: *wc\_gr000280*

Отрегулируйте обороты двигателя при полной нагрузке. См. раздел «Технические данные».

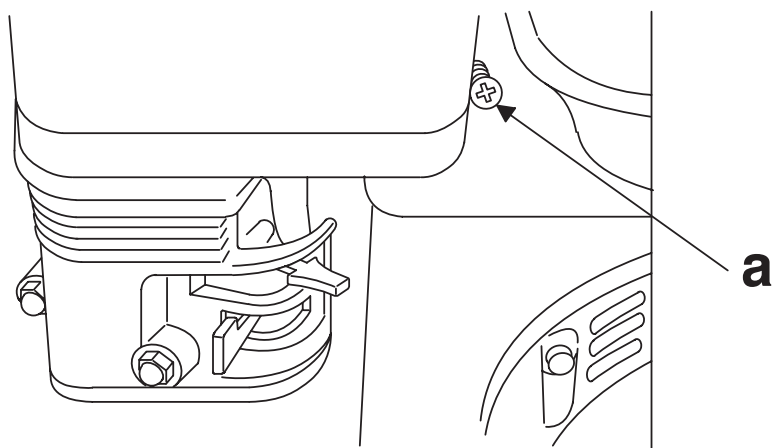
Регулировка оборотов холостого хода.

4.5.1 Установите агрегат на резиновый коврик, чтобы он не двигался.

4.5.2 Запустите двигатель и дайте ему прогреться до нормальной рабочей температуры.

4.5.3 Чтобы увеличить частоту вращения двигателя, закрутите ограничительный винт (а) дроссельной заслонки, а чтобы уменьшить — выкрутите его. Перед измерением частоты вращения двигателя убедитесь, что рычаг дросселя касается ограничительного винта.

**УВЕДОМЛЕНИЕ.** Эксплуатация плиты при более высоких оборотах двигателя, чем предписано разделом «Технические данные», может привести к повреждению плиты и двигателя.



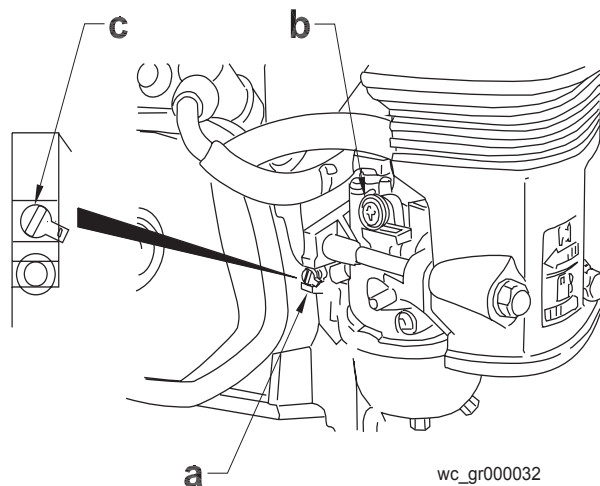
*wc\_gr000280*

## 4.6 Регулировка карбюратора

См. рис.: *wc\_gr000032*

- 4.6.1 Запустите двигатель и дайте ему прогреться до рабочей температуры.
- 4.6.2 Выкрутите направляющий винт (а) на два оборота. См. Примечание.
- 4.6.3 На холостом ходу двигателя закрутите или выкрутите направляющий винт (а) так, чтобы получить максимальную частоту вращения двигателя.
- 4.6.4 Отрегулировав направляющий винт, установите упорный винт дросселя (b) на стандартные обороты холостого хода. См. раздел «Технические данные».

Примечание. В некоторых двигателях направляющий винт снабжен ограничительным колпачком © для предотвращения чрезмерного обогащения топливно-воздушной смеси в соответствии с нормами по выбросам вредных веществ в атмосферу. Состав смеси задается в заводских условиях и регулировки не требует. Не пытайтесь снять ограничительный колпачок. Ограничительный колпачок нельзя удалить, не сломав направляющий винт.



## 4.7 Чистка отстойника

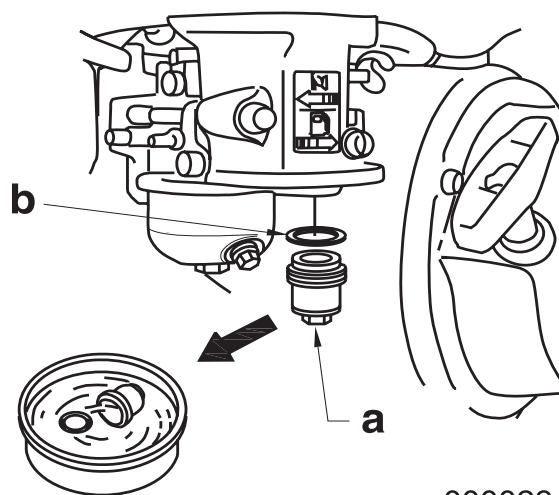
См. рис.: *wc\_gr000029*

4.7.1 Перекройте топливный кран.

4.7.2 Снимите отстойник (a) и уплотнительное кольцо (b).

4.7.3 Тщательно промойте обе детали невоспламеняющимся растворителем. Высушите и установите их на место.

4.7.4 Откройте топливный кран и убедитесь в отсутствии утечек.



*wc\_gr000029*

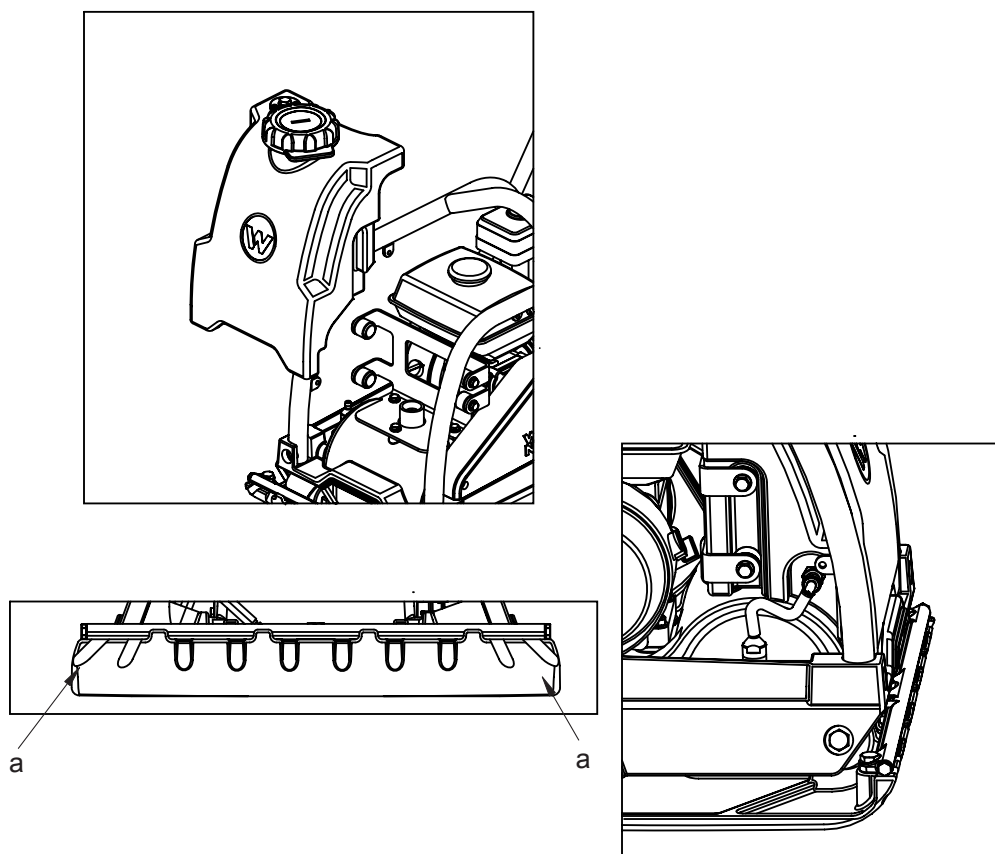
## 4.8 Спринклерная система

См. рис.: *wpmgr007138*

Монтаж и демонтаж водяного бака плиты не требует использования каких-либо инструментов.

Система подачи воды оборудована клапаном, который периодически включает поток воды. Клапан открывается посредством вибрации. Поэтому, когда двигатель работает на полной мощности и агрегат вибрирует (работает), из клапана вытекает вода. Когда двигатель работает на холостом ходу (агрегат не работает), клапан автоматически перекрывается.

Водостоки (а) расположены так, что вода распределяется вплоть до боковых граней опорной плиты.

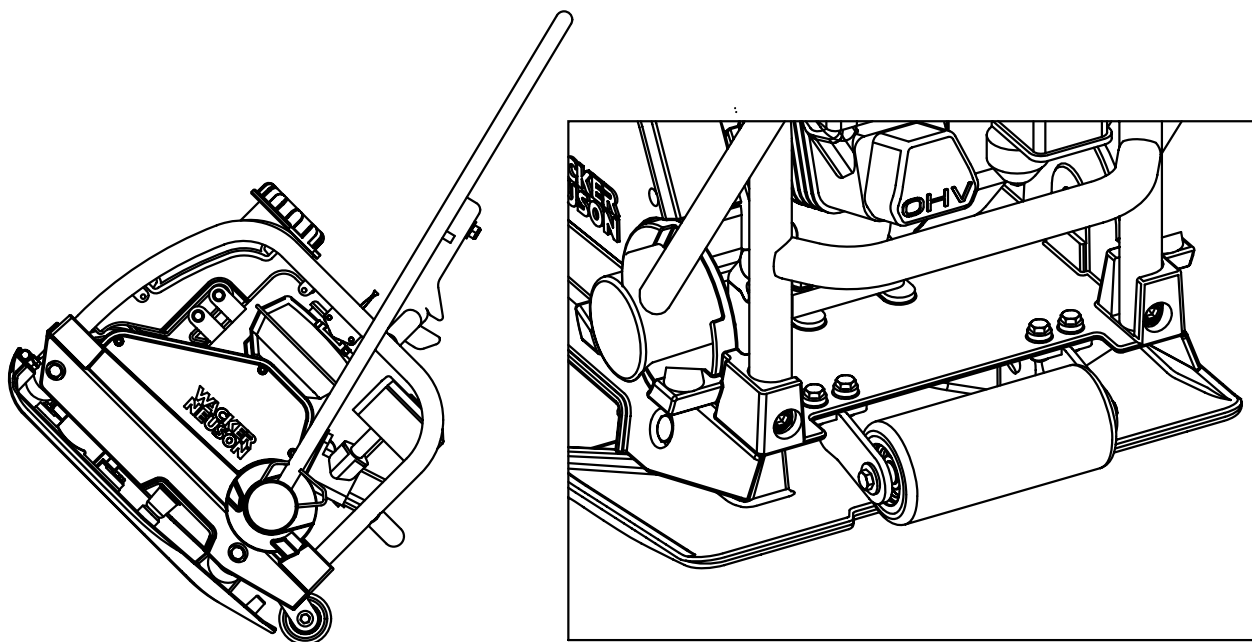


wpmgr007138

## 4.9 Транспортировочный опорный каток

См. рис.: wpmgr007142

Плита оборудована опорным катком, предназначенным для транспортировки агрегата.



wpmgr007142

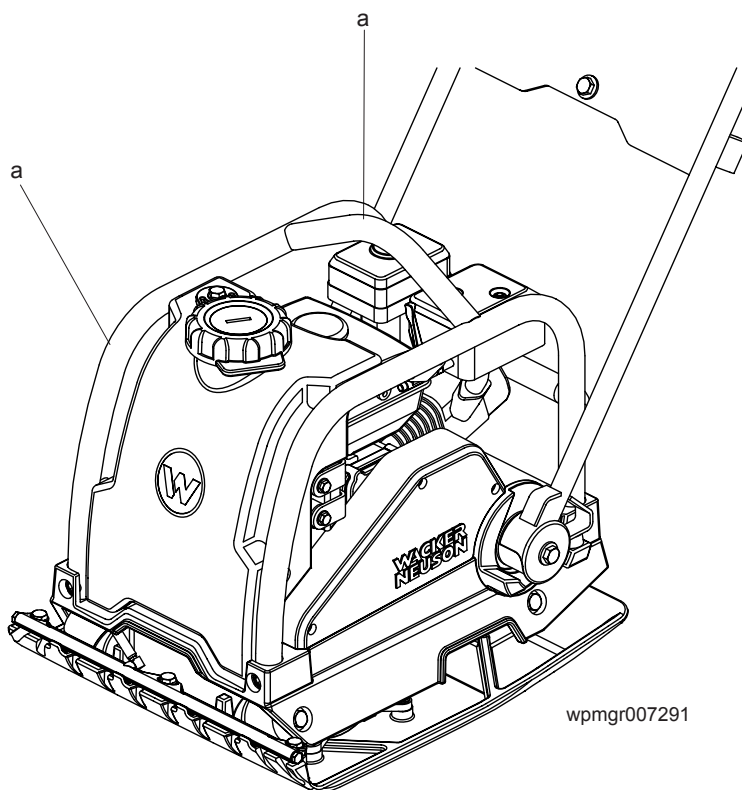


## 4.10 Защитная рама

См. рис.: *wpmgr007291*

Усиленная конструкция рамы, расположенной вокруг верхней массы, полностью защищает двигатель и водяной бак.

На раме имеется центральная точка подъема, которая облегчает процесс погрузки и выгрузки плиты, а также ее установки в ограниченном пространстве.



#### 4.11 Смазка вибровозбудителя

См. рис.: *wpmgr007139*

Подшипники узла вибровозбудителя смазываются путем разбрызгивания и вращаются с очень высокой скоростью. Очень важно поддерживать количество масла в вибровозбудителе на должном уровне и регулярно его менять.

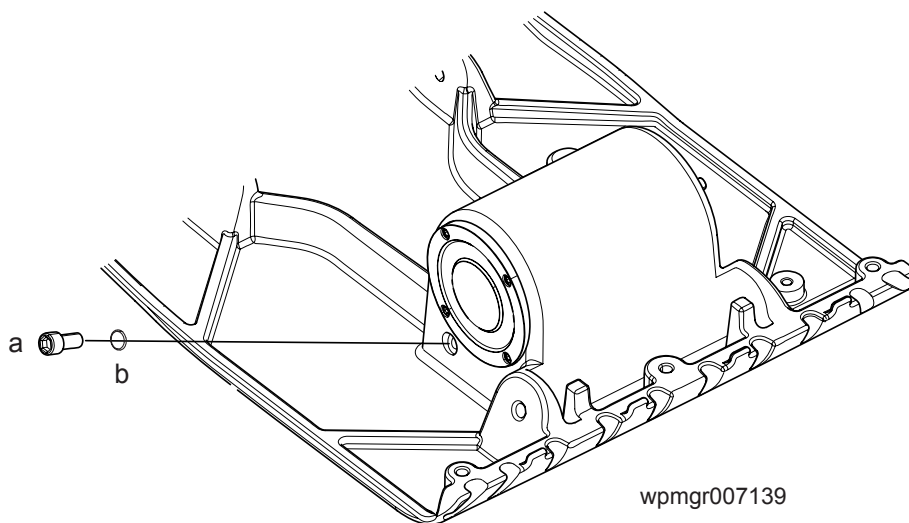
Проверьте уровень масла, разместив плиту на плоской, ровной поверхности. Извлеките пробку сливного отверстия (а) с уплотнительным кольцом (b). Масло должно находиться на уровне резьбы пробки сливного отверстия. Доливайте масло по мере необходимости. Меняйте масло в вибровозбудителе через каждые 300 часов работы.

Слив масла. Снимите пробку (а) с торца вибровозбудителя и наклоните плиту.

Примечание. В интересах защиты окружающей среды устанавливайте под агрегат пластиковый лист и контейнер для сбора стекающих жидкостей. Такие жидкости необходимо утилизировать в соответствии с природоохранным законодательством.

Установите плиту на ровную поверхность и залейте через маслозаливную горловину приблизительно 296 мл масла, пока оно не достигнет резьбы пробки сливного отверстия.

**УВЕДОМЛЕНИЕ.** Перелив масла НЕ ДОПУСКАЕТСЯ. Избыточное количество масла в возбудителе может снизить производительность и повредить приводной ремень.



**4.12 Чистка плиты**

После применения плиту необходимо очистить и удалить из-под держателя двигателя застрявшие грязь и камни. Если плита используется на пыльных участках, проверьте охлаждающие ребра цилиндра двигателя на предмет скопления грязи. Во избежание перегрева двигателя, ребра цилиндра должны оставаться чистыми.

### 4.13 Подъем агрегата

См. рис.: *wpmgr007294*

Масса агрегата указана в разделе «Технические данные».

#### Чтобы поднять агрегат вручную:

- 4.13.1 Остановите двигатель.
- 4.13.2 Пригласите напарника и спланируйте порядок подъема.



Во избежание ожогов или пожара, перед транспортировкой агрегата или его передачей на хранение в помещении дайте двигателю остыть. Во избежание разлива топлива, перекройте топливный кран и следите за тем, чтобы двигатель не перекашивался.

- 4.13.3 Возьмитесь за подъемные рукоятки агрегата (а).
- 4.13.4 Поднимите агрегат, как показано на рисунке.

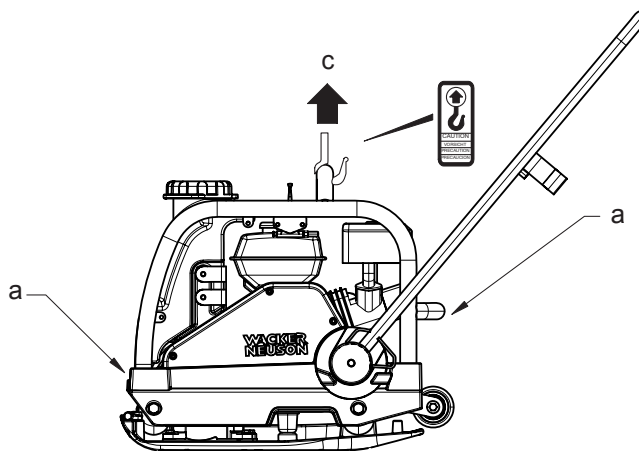
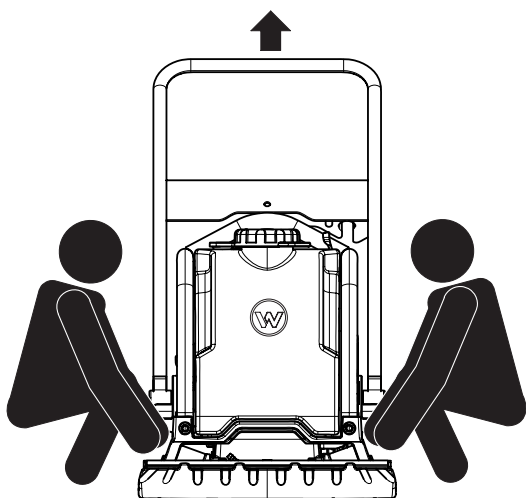


Чтобы снизить риск травмы спины при подъеме, следите за тем, чтобы ноги стояли на земле ровно, на ширине плеч. Поднимите голову, спину держите прямо.

#### Чтобы поднять агрегат механическими средствами:

**УВЕДОМЛЕНИЕ:** Перед попыткой поднять агрегат следует удостовериться в том, что подъемные механизмы рассчитаны на его массу. Масса агрегата указана в разделе «Технические данные». Присоедините крюк, строп или подъемный трос к агрегату, как показано на рисунке, и поднимите его на требуемую высоту.

**УВЕДОМЛЕНИЕ:** ЗАПРЕЩАЕТСЯ поднимать виброплиту за направляющую рукоятку. Виброплита может сместиться и упасть.



wpmgr007294

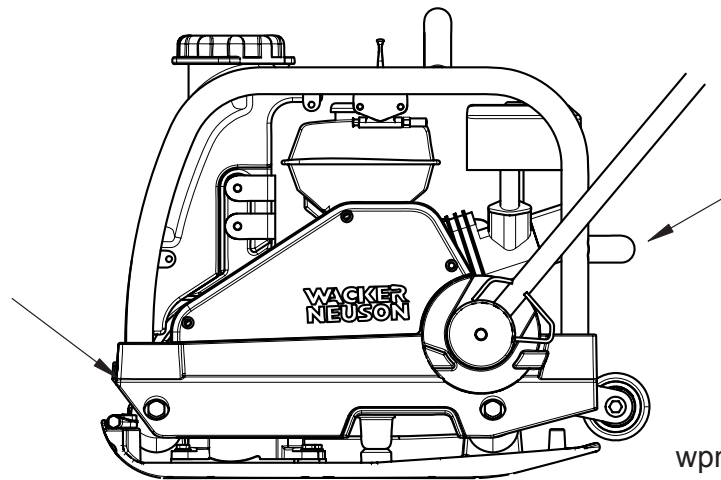
## 4.14 Транспортировка агрегата

См. рис.: *wpmgr007293*



Во избежание ожогов или пожара, перед транспортировкой агрегата или его передачей на хранение в помещении дайте двигателю остыть.

- 4.14.1 Во избежание разлива топлива, перекройте топливный кран и следите за тем, чтобы двигатель не перекашивался.
- 4.14.2 Закрепите агрегат на транспортном средстве, чтобы предотвратить его соскальзывание или опрокидывание. Закреплять агрегат на транспортном средстве следует в точках, указанных на рисунке.



*wpmgr007293*

## 4.15 Хранение

Если необходимо поместить плиту на хранение на срок более 30 дней:

- 4.15.1 Удалите с плиты камни и грязь.
- 4.15.2 Очистите охлаждающие ребра цилиндра двигателя.
- 4.15.3 Очистите или замените воздушный фильтр.
- 4.15.4 Замените масло в вибровозбудителе.
- 4.15.5 Замените масло в двигателе и выполните процедуры, приведенные в руководстве по двигателю относительно его хранения.
- 4.15.6 Плиту и двигатель необходимо хранить в зачехленном виде в чистом и сухом месте.

## 4.16 Поиск и устранение неисправностей

Проблема! Симптом	Причина! Способ устранения
<p>Плита не развивает полную скорость. Низкое качество уплотнения.</p>	<ul style="list-style-type: none"> <li>• Рычаг управления дросселем двигателя открыт не полностью.</li> <li>• Рычаг управления дросселем отрегулирован неправильно.</li> <li>• Слишком влажная поверхность, плита прилипает. Перед уплотнением дайте грунту просохнуть.</li> <li>• Приводной ремень не натянут или изношен, он проскальзывает на шкивах. Отрегулируйте или замените ремень. Проверьте затяжку монтажных болтов двигателя.</li> <li>• Подшипники вибровозбудителя заедают. Проверьте состояние масла в возбудителе. Добавьте или замените масло. Воздушный фильтр забит грязью, что снижает производительность двигателя. Очистите или замените воздушный фильтр.</li> <li>• Обороты двигателя слишком низкие. Проверьте частоту вращения двигателя с помощью тахометра.</li> <li>• Отрегулируйте или отремонтируйте двигатель, чтобы он работал на соответствующих оборотах. См. руководство по двигателю.</li> </ul>
<p>Двигатель работает, но вибрация отсутствует.</p>	<ul style="list-style-type: none"> <li>• Дроссельная заслонка закрыта</li> <li>• Приводной ремень не натянут или порван. Отрегулируйте или замените.</li> <li>• Сцепление повреждено. Проверьте и замените сцепление.</li> <li>• Обороты двигателя слишком низкие. Проверьте частоту вращения двигателя.</li> <li>• Избыточное количество масла в возбудителе. Отрегулируйте уровень масла.</li> </ul>
<p>Плита подсакивает или уплотняет неравномерно.</p>	<ul style="list-style-type: none"> <li>• Поверхность почвы слишком твердая</li> <li>• Амортизирующие опоры ослабли или повреждены.</li> </ul>





# WACKER NEUSON

## ЗАЯВЛЕНИЕ О СООТВЕТСТВИИ СТАНДАРТАМ ЕС

WACKER NEUSON MANILA, INC., DASMARIÑAS, CAVITE, PHILIPPINES

УПОЛНОМОЧЕННЫЙ ПРЕДСТАВИТЕЛЬ В ЕВРОСОЮЗЕ	Axel Häret WACKER NEUSON SE Preußenstraße 41 80809 München
--	---

Настоящим подтверждает, что указанное ниже строительное оборудование:

1. Категория:  
**Вибрационные плиты**
2. Назначение агрегата:  
**Данная плита предназначена для уплотнения рыхлого, сыпучего грунта, гравия и брусчатки. Она подходит для применения в ограниченном пространстве и на участках, прилегающих к стенам, бордюрам и фундаментам. Плиты, оборудованные водяным баком, могут использоваться для уплотнения асфальта.**
3. Тип/модель:  
**WPP 1550A, WPP 1550AW  
WPP 1550, WPP 1550W**
4. Номенклатурный номер оборудования:  
**0630029, 0630030, 0630031, 0630032**
5. Реальная установленная мощность:  
**WPP 1550A, WPP 1550AW 3.6kW  
WPP 1550, WPP 1550W 4.2kW**

прошло шумовые испытания в соответствии с Директивой 2000/14/ЕС:

Процедура оценки соответствия стандартам	Наименование и адрес уведомленного органа	Измеренный уровень звуковой мощности	Гарантированный уровень звуковой мощности
<b>Annex VI</b>	<b>VDE-Prüf- und Zertifizierungsinstitut Zertifizierungsstelle Merianstraße 28 63069 Offenbach/Main</b>	<b>WPP 1550A 104 dB(A) WPP 1550AW 104 dB(A) WPP 1550 104 dB(A) WPP 1550W 104 dB(A)</b>	<b>WPP 1550A 108 dB(A) WPP 1550AW 108 dB(A) WPP 1550 108 dB(A) WPP 1550W 108 dB(A)</b>

6. Данный агрегат отвечает требованиям Директивы ЕС по механическому оборудованию 2006 и производится в соответствии со следующими стандартами:

**2000/14/EC  
2004/108/EC  
EN 500-1  
EN 500-4**

23.12.09

Дата:

**WACKER NEUSON CORPORATION**

Язык оригинала данного заявления о соответствии стандартам ЕС — американский вариант английского языка.



