

# **STAYER**

Руководство по эксплуатации



**SJS-620-70-E**

**Лобзик электрический**

KRAFTOOL I/E GmbH Germany DE-49624 Lönninge, Alter Postweg 1b  
Крафтул И/Е ГмбХ Германия, Лонинген, Альтер Поствег 1б

В связи с постоянным совершенствованием технических характеристик моделей оставляем за собой право вносить изменения в конструкцию и комплектацию. При необходимости информация об этом будет прилагаться отдельным листом к настоящему «Руководству по эксплуатации».



[www.stayer-tools.com](http://www.stayer-tools.com)

## **Уважаемый покупатель!**

При покупке изделия:

- требуйте проверки его исправности путем пробного включения, а также комплектности согласно комплекту поставки, приведенному в разделе 3;

- убедитесь, что гарантийный талон оформлен должным образом и содержит дату продажи, штамп магазина и подпись продавца.

Перед первым включением изделия внимательно изучите настоящее руководство по эксплуатации и строго выполняйте содержащиеся в нем требования. Только так вы сможете научиться правильно обращаться с инструментом и избежите ошибок и опасных ситуаций.

Храните данный паспорт в течение всего срока службы Вашего изделия.

**Помните!** Электроинструмент является источником повышенной травматической опасности.

## 1. НАЗНАЧЕНИЕ И ОБЛАСТЬ ПРИМЕНЕНИЯ

**1.1.** Лобзик электрический предназначен для продольного, поперечного, косоугольного и фигурного пиления заготовок из дерева, фанеры, ДСП, пластмасс и металла (при установке соответствующего полотна).

Внимательно изучите настоящее руководство по эксплуатации, в том числе раздел 6 «Указания по технике безопасности». Только так Вы сможете научиться правильно обращаться с инструментом и избежите ошибок и опасных ситуаций.

**1.2.** Лобзик предназначен для бытового использования в районах с умеренным климатом с характерной температурой от -10 °С до +40 °С, относительной влажностью воздуха не более 80%, отсутствием прямого воздействия атмосферных осадков и чрезмерной запыленности воздуха.

**1.3.** Изделие соответствует стандартам безопасности труда и методам испытаний:

- общим по ГОСТ 12.2.013.0-91 (МЭК 745-2-1-90);
- безопасности по ГОСТ Р 50636-94 (МЭК 745-2-11-84);
- вибрации по ГОСТ 17770-86;
- шуму по ГОСТ 12.2.030-2000;
- электромагнитной совместимости по ГОСТ Р 51318.14.1-2006 и ГОСТ Р 51318.14.2-2006, ГОСТ Р 51317.3.2-99, ГОСТ Р 51317.3.2-2006 и ГОСТ Р 51317.3.3-99.

**1.4.** Настоящее руководство содержит самые полные сведения и требования, необходимые и достаточные для надежной, эффективной и безопасной эксплуатации изделия.

**1.5.** В связи с продолжением работы по усовершенствованию конструкции изделия изготовитель оставляет за собой право вносить в его конструкцию незначительные изменения, не отраженные в настоящем руководстве и не влияющие на эффективную и безопасную работу изделия.



### **ВНИМАНИЕ!**

Применение лобзика в промышленных и промышленных объемах, в условиях высокой интенсивности работ и сверхтяжелых нагрузок, снижает срок службы изделия.

Отдельные узлы изделия во время работы нагреваются.

**БУДЬТЕ ВНИМАТЕЛЬНЫ!** Следите за тем, что Вы делаете. Не работайте с изделием, если Вы утомились, приняли алкоголь или лекарства, которые могут вызвать сонливость.

## 2. ТЕХНИЧЕСКИЕ ХАРАКТЕРИСТИКИ

Для заметок

Номинальное напряжение питания, В	220
Частота, Гц	50
Номинальная потребляемая мощность, Вт	620
Диапазон частот хода полотна, ходов/мин	800 – 2800
Ход полотна, мм	19
Максимальная толщина обрабатываемого материала*, мм	
- дерево	70
- металл	8
Уровень звукового давления, дБ	84
Уровень звуковой мощности, дБ	95
Среднеквадратичное виброускорение, м/с <sup>2</sup>	10.864
Класс безопасности по ГОСТ 12.2007.0-75	II
Подсветка	есть
Масса, кг	2.8
Срок службы, лет	5

\* прилагаемым полотном

## 3. КОМПЛЕКТАЦИЯ

В комплект поставки входят:

Лобзик электрический	1 шт.
Ключ имбусовый	1 шт.
Упор направляющий	1 шт.
Полотно по дереву и пластику*	1 шт.
Переходник к пылесосу	1 шт.
Руководство по эксплуатации	1 экз.

\* полотно, входящее в комплект, является образцом и не рассчитано на эффективную работу.

Убедитесь в отсутствии повреждений инструмента и комплекта деталей, которые могли возникнуть при транспортировании.

заполняется  
сервисным центром

Сервисный  
центр \_\_\_\_\_

Мастер \_\_\_\_\_

фамилия

Код  
неисправности \_\_\_\_\_

М.П.  
сервисного  
центра

заполняется  
сервисным центром

Сервисный  
центр \_\_\_\_\_

Мастер \_\_\_\_\_

фамилия

Код  
неисправности \_\_\_\_\_

М.П.  
сервисного  
центра

заполняется  
сервисным центром

Сервисный  
центр \_\_\_\_\_

Мастер \_\_\_\_\_

фамилия

Код  
неисправности \_\_\_\_\_

М.П.  
сервисного  
центра

## 4. УСТРОЙСТВО И ПОРЯДОК РАБОТЫ

Общий вид изделия представлен на рисунке 1.

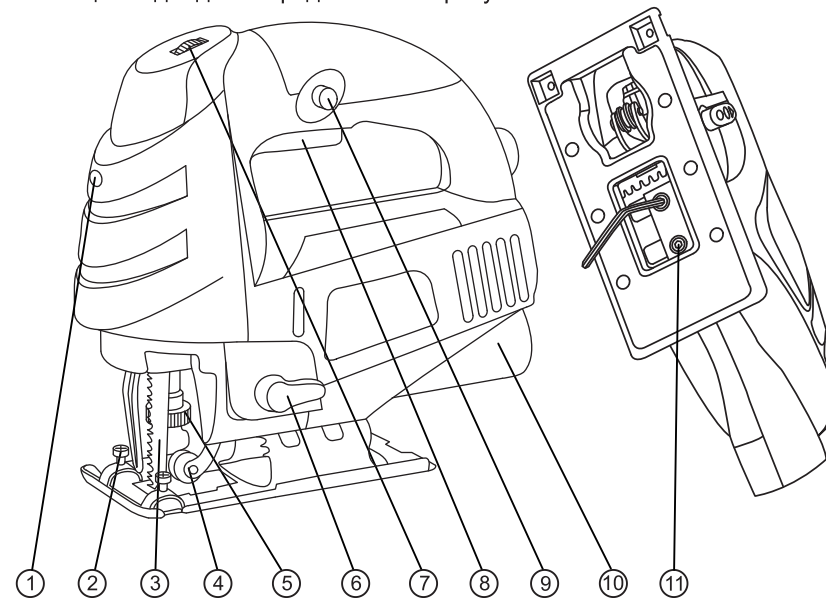


Рис. 1

1. Выключатель подсветки; 2. Платформа с винтами фиксации направляющей; 3. Пилка; 4. Рычаг маятника; 5. Рычаг фиксации полотна; 6. Регулятор хода маятника; 7. Регулятор частоты хода штока; 8. Клавиша выключателя; 9. Фиксатор выключателя; 10. Патрубок пылеотводный; 11. Винт фиксации платформы.

**4.1.** В зависимости от обрабатываемого материала (металл, дерево, пластик), установите необходимое полотно, для чего:

- поверните рычаг фиксации 5 по часовой стрелке;
- вставьте полотно в пилкодержатель;
- отпустите фиксатор и проверьте надежность крепления полотна в держателе.

Для замены полотна поверните фиксатор пилкодержателя, извлеките ненужное более полотно и установите необходимое как описано выше.

**Внимание!** Во время пиления полотно сильно нагревается. Во избежание травм при замене полотна не прикасайтесь к нему сразу же по окончании пиления и до полного его остывания.

**4.2.** В зависимости от типа и толщины обрабатываемого материала, регуляторами 6 и 7 установите необходимые частоту хода полотна и амплитуду хода маятника.

**Примечание!** При меньших частоте хода полотна и амплитуде хода маятника получается более «чистое» пиление (с минимальным количеством заусенцев), при бОльших – более быстрое. Фанеру, ДСП и металл рекомендуется пилить при меньших частоте и амплитуде.

Для удобства работы при недостаточном освещении на Вашем лобзике установлена подсветка места пиления. Для включения подсветки нажмите кнопку 1.

**4.3.** Ваш лобзик позволяет производить пиление заготовки под углом от 0° до 45° к обрабатываемой поверхности. Для этого ослабьте фиксирующие винты 11, поверните подошву изделия на необходимый угол и снова крепко затяните винты.

**4.4.** Закрепите заготовку доступным способом, чтобы она не перемещалась при пилении. Примите меры, чтобы исключить провисание (вызывает зажатие полотна) или отгибание (вызывает закусывание полотна или неровное отламывание) подпиленной заготовки. Примите меры, чтобы не повредить опорную поверхность при пилении.

При необходимости, установите прилагаемый упор-направляющую в пазы 1, отрегулируйте вылет и закрепите его винтами.

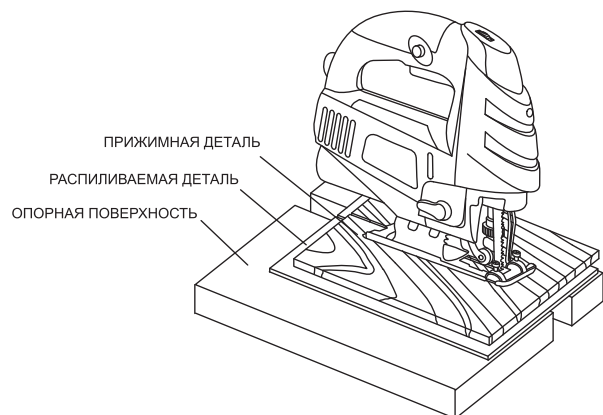
Для начала пиления установите лобзик подошвой на распиливаемую поверхность, выровняйте пилку по линии реза.

Включите лобзик выключателем 8 и начните вести вдоль линии распила, поддерживая, по возможности, постоянную скорость подачи инструмента, обеспечивая ровное, без заеданий и рывков, движение изделия.

**Примечание!** При пилении фанеры, ДСП, металлических листов (особенно тонких - до 1 мм), при затрудненном пилении, а также при необходимости «чистого» пиления, уменьшите до минимума амплитуду хода маятника и скорость подачи инструмента.

**Примечание!** При пилении с большой скоростью подачи инструмента возможен изгиб и уход пилки (и, соответственно, линии реза) от вертикального направления. Это не является неисправностью или конструктивным недостатком изделия, т. к. происходит вследствие малой толщины пилки. Во избежание указанного явления не увеличивайте чрезмерно скорость подачи инструмента.

**Примечание!** Для получения ровного реза тонких металлических листов из меди, латуни, алюминия и других мягких сплавов рекомендуется производить пиление через пластину из мягкого дерева, оргалита или плексигласа (см. рис. 2).



**Рис. 2**

При необходимости, Вы можете зафиксировать клавишу выключателя 8 в нажатом положении. Для этого при полностью нажатой клавише нажмите фиксатор 9 и отпустите клавишу.

Для снятия фиксации повторно нажмите клавишу 8.

Благодаря конструкции изделия, Вы имеете возможность обеспечить отвод стружки и опилок из зоны пиления. Для этого подсоедините шланг пылесоса к пылеотводному патрубку 10 изделия. В зависимости от конструкции пылесоса, может понадобиться переходник (в комплект не входит).

заполняется сервисным центром	Дата приема	Дата выдачи	Особые отметки	М.П.	✂	<b>ОТРЫВНОЙ ТАЛОН Г</b>				
						Изделие _____				
						Дата продажи _____				
										Дата приема _____
										Дата выдачи _____
										Клиент _____
заполняется сервисным центром	Дата приема	Дата выдачи	Особые отметки	М.П.	✂	<b>ОТРЫВНОЙ ТАЛОН Д</b>				
						Изделие _____				
						Дата продажи _____				
										Дата приема _____
										Дата выдачи _____
										Клиент _____
заполняется сервисным центром	Дата приема	Дата выдачи	Особые отметки	М.П.	✂	<b>ОТРЫВНОЙ ТАЛОН Е</b>				
						Изделие _____				
						Дата продажи _____				
										Дата приема _____
										Дата выдачи _____
										Клиент _____

заполняется  
сервисным центром

Сервисный  
центр \_\_\_\_\_

Мастер \_\_\_\_\_

фамилия

Код  
неисправности \_\_\_\_\_

**М.П.**  
сервисного  
центра

заполняется  
сервисным центром

Сервисный  
центр \_\_\_\_\_

Мастер \_\_\_\_\_

фамилия

Код  
неисправности \_\_\_\_\_

**М.П.**  
сервисного  
центра

заполняется  
сервисным центром

Сервисный  
центр \_\_\_\_\_

Мастер \_\_\_\_\_

фамилия

Код  
неисправности \_\_\_\_\_

**М.П.**  
сервисного  
центра

## 5. РЕКОМЕНДАЦИИ ПО ЭКСПЛУАТАЦИИ

**5.1.** Убедитесь, что напряжение Вашей сети соответствует номинальному напряжению изделия.

**5.2.** Включайте изделие в сеть только тогда, когда Вы готовы к работе.

**5.3.** Перед первым использованием изделия включите его без нагрузки и дайте поработать 10 – 20 секунд на максимальных и минимальных оборотах, при минимальной и максимальной амплитуде хода маятника. Если в это время Вы услышите посторонний шум, почувствуете повышенную вибрацию или запах гари, выключите изделие, отсоедините кабель питания от сети и установите причину этого явления. Не включайте изделие, прежде чем будет найдена и устранена причина неисправности.

**5.4.** Перед пилением деревянной заготовки предварительно убедитесь в отсутствии в ней металлических предметов (гвоздей, шурупов, скоб и т. д.).

**5.5.** Для работы рекомендуем использовать сменный инструмент марки «**STAYER**».

**5.6.** Обеспечьте хорошее освещение рабочего места. Светодиод является вспомогательным и предназначен для подсветки в условиях недостаточного освещения.

**5.7.** При использовании изделия расположите сетевой кабель вне рабочей зоны. Не допускайте попадания кабеля в зону пиления.

**5.8.** При пилении крепко держите изделие. Принимайте устойчивое положение тела и всегда сохраняйте равновесие.

**5.9.** Не стремитесь увеличивать скорость подачи изделия и не прилагайте излишних усилий при работе с ним. Это не ускорит процесс пиления, но только снизит качество работы и сократит срок службы изделия.

**5.10.** При пилении возможно закусывание (при пилении тонкого металла) или зажатие (при провисании распиливаемой заготовки) полотна изделия. При освобождении инструмента **НЕ ПРИЛАГАЙТЕ** тянущих усилий к самому изделию. В этом случае выключите изделие, извлеките инструмент из патрона («сняв» с него изделие) и освободите его доступным способом, стараясь не повредить.

**5.11.** Для исключения перегрева делайте перерывы в работе изделия, достаточные для его охлаждения.

**5.12.** Регулярно проверяйте состояние сетевого кабеля. Не допускайте повреждения изоляции, загрязнения агрессивными и проводящими веществами, чрезмерных тянущих и изгибающих нагрузок.

**Внимание!** Поврежденный кабель подлежит немедленной замене в сервисном центре.

**5.13.** Выключайте изделие из сети сразу же по окончании работы.

**5.14.** Выключайте изделие только клавишей 8. Не выключайте, просто отсоединяя кабель от сети (вынимая вилку из розетки).

**5.15.** Периодически очищайте от грязи и пыли корпус изделия и кабель, вентиляционные отверстия.

Все работы по техническому обслуживанию должны проводиться при отключенном от сети кабеле.



Изделие не требует другого специального обслуживания.

**5.16.** Все ремонтные работы должны проводиться только специалистами сервисных центров.

**5.17.** Следите за исправным состоянием изделия. В случае появления подозрительных запахов, дыма, огня, искр следует выключить инструмент, отключить его от сети и обратиться в специализированный сервисный центр.

**5.18.** Если Вам что-то показалось ненормальным в работе изделия, немедленно прекратите его эксплуатацию.

**5.19.** В силу технической сложности изделия, критерии предельных состояний не могут быть определены пользователем самостоятельно. В случае явной или предполагаемой неисправности обратитесь к разделу «Возможные неисправности и методы их устранения». Если неисправности в перечне не оказалось или Вы не смогли устранить ее, обратитесь в специализированный сервисный центр. Заключение о предельном состоянии изделия или его частей сервисный центр выдает в форме соответствующего Акта.

## 6. УКАЗАНИЯ ПО ТЕХНИКЕ БЕЗОПАСНОСТИ

**6.1.** Перед началом работы осмотрите и визуально проверьте изделие, кабель и инструмент на отсутствие видимых механических повреждений, подвижные части на функционирование. Не используйте изделие с поврежденными элементами (выключателем, штоком, валом, корпусом и т. д.) – это может привести к травме и иным повреждениям.

**6.2.** Не работайте при слабом освещении и захламленном рабочем месте. Беспорядок и недостаточное освещение могут привести к травмам и несчастным случаям.

**6.3.** Надежно крепите обрабатываемую заготовку. Перед пилением деревянной заготовки предварительно убедитесь в отсутствии в ней металлических предметов (гвоздей, шурупов и т. д.).

**6.4.** Берегите себя от удара электрическим током. Во время работы избегайте соприкосновения с заземленными предметами: трубопроводами, радиаторами отопления, газовыми плитами, бытовыми приборами и т. д.

**6.5.** Во избежание несчастных случаев, каждый раз перед включением изделия в сеть убедитесь, что клавиша выключателя 8 и кнопка блокировки 9 находятся в выключенном положении.

**6.6.** Избегайте случайного включения инструмента. Не перемещайте его подключенным к электрической сети. Не оставляйте электроинструмент, подключенный к электрической сети, без присмотра.

**6.7.** Не допускайте использования изделия посторонними лицами или детьми.

**6.8.** Во время пиления полотно сильно нагревается. Не прикасайтесь к полотну сразу же по окончании пиления и до полного его остывания.

**6.9.** Берите и переносите изделие только за изолированные части корпуса.

**6.10.** Искрение в электрическом двигателе в процессе работы является нормальным. Не включайте изделие и не работайте в помещениях с высоким содержанием в воздухе паров кислот, воды, взрывчатых или легковоспламеняющихся газов.

**6.11.** Всегда отключайте кабель питания от сети после окончания работы и перед какими-либо работами с изделием.

**6.12.** Берегите кабель от воздействия тепла и масла, от соприкосновения с острыми и режущими предметами. Не перемещайте изделие за кабель, не перегибайте его. Не извлекайте вилку из розетки за кабель.

заполняется сервисным центром	Дата приема .....	М.П.	✂	ОТРЫВНОЙ ТАЛОН		А
	Дата выдачи .....			Изделие .....		
	Особые отметки .....			Дата продажи .....		
заполняется сервисным центром	Дата приема .....	М.П.	✂	ОТРЫВНОЙ ТАЛОН		Б
	Дата выдачи .....			Изделие .....		
	Особые отметки .....			Дата продажи .....		
заполняется сервисным центром	Дата приема .....	М.П.	✂	ОТРЫВНОЙ ТАЛОН		В
	Дата выдачи .....			Изделие .....		
	Особые отметки .....			Дата продажи .....		



## 10. СВЕДЕНИЯ О ПРИЕМКЕ И УПАКОВКЕ

Электроинструмент изготовлен и принят в соответствии с требованиями технических условий производителя и признан годным к эксплуатации.

Электроинструмент упакован согласно требованиям технических условий производителя.

Дата выпуска: 28 ОКТ 2007 Приемку произвел: \_\_\_\_\_  
(число, месяц, год) (штамп приемщика)

**КОНТРОЛЕР № 5**

Упаковку произвел: \_\_\_\_\_  
(штамп упаковщика)

**УПАКОВЩИК №3**

## Гарантийный талон

Изделие \_\_\_\_\_

Модель \_\_\_\_\_ № Изделия \_\_\_\_\_

Торговая организация \_\_\_\_\_

Дата продажи \_\_\_\_\_

Электроинструмент получен в исправном состоянии и полностью укомплектован. Претензий к внешнему виду не имею. С условиями проведения гарантийного обслуживания ознакомлен.

М.П.  
торговой  
организации

Подпись покупателя: \_\_\_\_\_

Для обращения в гарантийную мастерскую необходимо предъявить:

- 10 - изделие;
- правильно заполненный гарантийный талон.

При видимом механическом повреждении электрического кабеля его должны заменить только в сервисном центре.

**6.13.** Не чистите изделие с помощью легковоспламеняющихся жидкостей или растворителей. Применяйте для этого только влажную ветошь, предварительно отключив изделие от сети.

**6.14.** Не накрывайте воздухозаборные отверстия изделия.

**6.15.** Не прикасайтесь к работающим, движущимся (под кожухами, крышками) частям изделия.

**6.16.** Носите подходящую одежду. Широкая одежда, длинные волосы, украшения могут быть захвачены движущимися частями изделия.

**6.17.** Не работайте и не храните изделие при неблагоприятных погодных условиях (дождь, снег, туман, прямые солнечные лучи).

**6.18.** Применяйте только острые, безупречные полотна. **НИ В КОЕМ СЛУЧАЕ** не используйте инструмент с видимыми механическими повреждениями. Не применяйте сменный инструмент и принадлежности, которые не соответствуют техническим характеристикам данного изделия. Не превышайте указанных условий работы для сменного инструмента.

**6.19.** Не используйте изделие для выполнения работ, не связанных с его назначением, даже если оно подходит по параметрам.

**6.20.** Для выполнения тяжелых работ не используйте машины малой мощности. Применение изделия не по назначению может привести к возникновению опасной ситуации.

**6.21.** Не пытайтесь модифицировать, усовершенствовать изделие каким-либо способом. Использование любого аксессуара, который не рекомендован, может привести к поломке инструмента и причинить вред здоровью.

**6.22.** Ремонт должен осуществляться только в специализированных сервисных центрах с использованием запасных частей фирмы-изготовителя.

**6.23.** При работах, связанных с возникновением неблагоприятных условий (запыленности, повышенном уровне шума), используйте средства индивидуальной защиты.

**6.24.** Настоящее изделие соответствует российским и международным стандартам и требованиям безопасности.

## 7. УСЛОВИЯ ТРАНСПОРТИРОВАНИЯ, ХРАНЕНИЯ И УТИЛИЗАЦИИ

**7.1.** Храните электроинструмент в надежном, сухом и недоступном для детей месте.

**7.2.** Хранение и транспортирование электроинструмента осуществляйте в коробках или кейсах.

**7.3.** Отслужившее срок службы изделие, дополнительные принадлежности и упаковку следует экологически чисто утилизировать.

## 8. ГАРАНТИЙНЫЕ ОБЯЗАТЕЛЬСТВА

Мы постоянно заботимся об улучшении качества обслуживания наших потребителей, поэтому если у Вас возникли нарекания на качество и сроки проведения гарантийного ремонта, пожалуйста, сообщите об этом на электронный адрес: [stayer@stayer-tools.com](mailto:stayer@stayer-tools.com).

**8.1.** Гарантийные обязательства распространяются только на неисправности, выявленные в течение гарантийного срока и обусловленные производственными и конструктивными факторами.

**8.2.** Срок службы данного изделия составляет 5 лет.

**8.3.** Неисправные узлы инструментов в течение гарантийного срока ремонтируются или заменяются новыми. Решение о целесообразности их замены или ремонта остается за авторизованным сервисным центром. Заменяемые детали переходят в собственность службы сервиса.

**8.4.** Гарантийный срок изделия составляет 2 года со дня продажи изделия.

**8.5.** Гарантия не распространяется:

**8.5.1.** На неисправности изделия, возникшие в результате несоблюдения пользователем требований руководства по эксплуатации.

**8.5.2.** Если инструмент, принадлежности и расходные материалы использовались не по назначению.

**8.5.3.** На механические повреждения (трещины, сколы и т. д.) и повреждения, вызванные воздействием агрессивных сред, высокой влажности и высоких температур, попаданием инородных предметов в вентиляционные отверстия электроинструмента, а также повреждения, наступившие вследствие неправильного хранения и коррозии металлических частей.

**8.5.4.** На изделия с неисправностями, возникшими вследствие перегрузки инструмента, повлекшей выход из строя электродвигателя или других узлов и деталей. К безусловным признакам перегрузки изделия относятся помимо прочих: появление цветов побежалости, одновременный выход из строя ротора и статора, деформация или оплавление деталей и узлов изделия, потемнение или огливание проводов электродвигателя под действием высокой температуры.

**8.5.5.** При использовании изделия в условиях высокой интенсивности работ и сверхтяжелых нагрузок.

**8.5.6.** В случае использования принадлежностей и расходных материалов, не рекомендованных или не одобренных производителем.

**8.5.7.** На принадлежности, запчасти и расходные материалы, вышедшие из строя вследствие нормального износа, такие как: приводные ремни, угольные щетки, аккумуляторные батареи, ножи, пилки, пильные диски, абразивы, сверла, буры, леска для триммера и т. п.

**8.5.8.** На изделия, подвергавшиеся вскрытию, ремонту или модификации вне авторизованного сервисного центра.

**8.5.9.** При сильном внешнем и внутреннем загрязнении изделия.

**8.5.10.** На профилактическое и техническое обслуживание инструмента, например: смазку, промывку.

**8.5.11.** На неисправности изделия, возникшие вследствие событий непреодолимой силы.

## 9. ВОЗМОЖНЫЕ НЕИСПРАВНОСТИ И МЕТОДЫ ИХ УСТРАНЕНИЯ

Неисправность	Возможная причина	Действия по устранению
1. Изделие не включается	1. Нет напряжения в сети	1. Проверьте напряжение сети
	2. Неисправен выключатель или электронный компонент	2. Обратитесь в сервисный центр для ремонта или замены
	3. Полный износ щеток	3. Обратитесь в сервисный центр для замены
	4. Неисправен двигатель	4. Обратитесь в сервисный центр для ремонта или замены
2. Изделие не развивает полных оборотов или не работает на полную мощность	1. Низкое напряжение сети	1. Проверьте напряжение в сети
	2. Износ щеток	2. Обратитесь в сервисный центр для замены
	3. Сгорела обмотка или обрыв в обмотке двигателя	3. Обратитесь в сервисный центр для замены
	4. Неисправен выключатель	4. Обратитесь в сервисный центр для ремонта или замены
	5. Заклинивание в механизме	5. Обратитесь в сервисный центр для ремонта
3. Изделие останавливается при работе	1. Закусывание или зажим инструмента	1. Освободите инструмент
	2. Полный износ щеток	2. Обратитесь в сервисный центр для замены
	4. Заклинивание механизма	3. Обратитесь в сервисный центр для ремонта
4. Изделие перегревается	1. Интенсивный режим работы, быстрая подача инструмента, твердая или большой толщины заготовка	1. Измените режим работы, снизьте скорость подачи, уменьшите частоту хода полотна
	2. Высокая температура окружающего воздуха, слабая вентиляция, засорены вентиляционные отверстия	2. Примите меры к снижению температуры, улучшению вентиляции, очистке вентиляционных отверстий
	3. Недостаток смазки, заклинивание в механизме	3. Обратитесь в сервисный центр для ремонта
	4. Сгорела обмотка или обрыв в обмотке	4. Обратитесь в сервисный центр для ремонта