



**КОРВЕТ 11М**

ООО "ЭНКОР-Инструмент-Воронеж"

# ПИЛА ЭЛЕКТРИЧЕСКАЯ ДИСКОВАЯ

## РУКОВОДСТВО ПО ЭКСПЛУАТАЦИИ



**Артикул 23211**

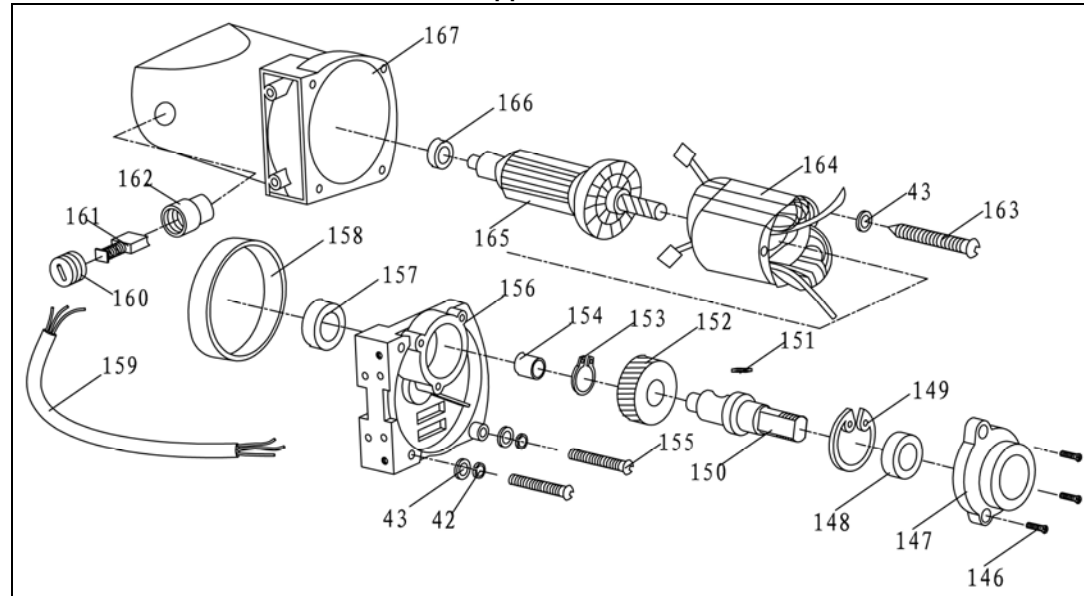
**РОССИЯ ВОРОНЕЖ**

**[www.enkor.ru](http://www.enkor.ru)**





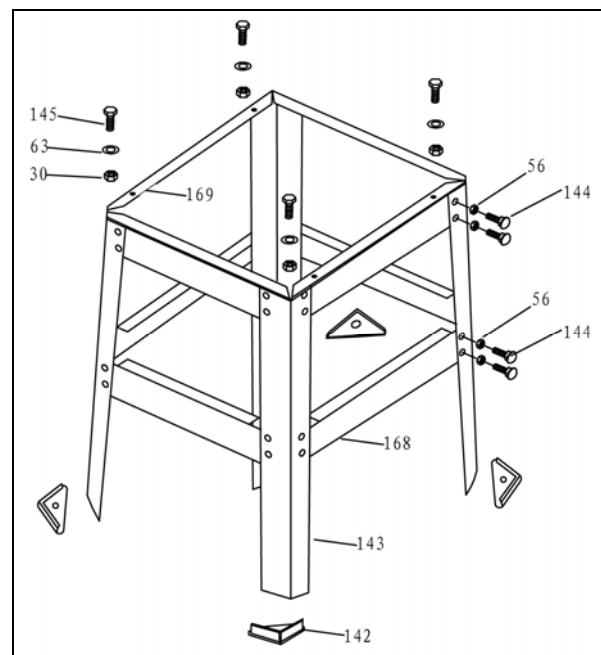
## СХЕМА СБОРКИ ДВИГАТЕЛЯ КОРВЕТ 11М



Уважаемый покупатель!

Ваша пильная машина модели «Корвет 11М» комплектуется сборным основанием, которое состоит:

Поз. рис.	Наименование детали	Кол-во, шт.
143	Стойка	4
169	Полка верхняя	4
168	Полка нижняя	4
145	Болт установочный	4
144	Винт с квадратным подголовком	24
63	Шайба	4
56	Гайка	24
30	Гайка	4
142	Опора стойки	4



Соберите основание как указано на рисунке и установите на него станок.

Уважаемый покупатель!

Вы приобрели машину пильную дисковую переносную электрическую, изготовленную в КНР под контролем российских специалистов по заказу ООО «ЭНКОР-Инструмент-Воронеж». Перед вводом в эксплуатацию переносной электрической дисковой пильной машины внимательно и до конца прочтите настоящее руководство по эксплуатации и сохраните его на весь срок использования.

## СОДЕРЖАНИЕ

1. ОБЩИЕ УКАЗАНИЯ
2. ТЕХНИЧЕСКИЕ ДАННЫЕ
3. КОМПЛЕКТНОСТЬ
4. УКАЗАНИЯ ПО ТЕХНИКЕ БЕЗОПАСНОСТИ
  - 4.1. Общие указания по обеспечению безопасности при работе с пилой
  - 4.2. Дополнительные указания по обеспечению безопасности
5. ПОДКЛЮЧЕНИЕ ПИЛЫ К ИСТОЧНИКУ ПИТАНИЯ
  - 5.1. Электрические соединения. Требования к шнуру питания
  - 5.2. Требования при обращении с двигателем
6. УСТРОЙСТВО ПИЛЫ
7. РАСПАКОВКА
8. СБОРКА ПИЛЫ
  - 8.1. Установка рукоятки и маховика
  - 8.2. Установка антиотбрасывателя
  - 8.3. Установка защитного кожуха
  - 8.4. Установка параллельного упора и упора для косоого и поперечного пиления
9. ПОДГОТОВКА К РАБОТЕ
  - 9.1. Замена пильного диска
  - 9.2. Установка расклинителя
  - 9.3. Установка пилы
10. ОРГАНЫ УПРАВЛЕНИЯ ПИЛЫ
  - 10.1. Магнитный пускатель и тепловое реле
  - 10.2. Маховик подъема и наклона пильного диска
  - 10.3. Фиксатор угла наклона пильного диска
  - 10.4. Расклинитель и антиотбрасыватель
  - 10.5. Параллельный упор
  - 10.6. Упор для косоого и поперечного пиления
11. РЕГУЛИРОВКИ
  - 11.1. Регулировка вертикального положения пильного диска
  - 11.2. Регулировка наклонного положения пильного диска
  - 11.3. Регулировка указателя шкалы наклона диска
  - 11.2. Регулировка указателя параллельного упора
12. ОСНОВНЫЕ ОПЕРАЦИИ
  - 12.1. Продольное пиление
  - 12.2. Поперечное пиление
  - 12.3. Косоое пиление
  - 12.4. Наклонное пиление
  - 12.5. Комбинированное пиление
  - 12.6. Пиление коротких деталей длиной меньше чем 120 мм
  - 12.7. Пиление узких деталей шириной меньше чем 30 мм
13. ТЕХНИЧЕСКОЕ ОБСЛУЖИВАНИЕ
  - 13.1. Замена угольных щеток
  - 13.2. Транспортировка
  - 13.3. Хранение
  - 13.4. Критерии предельного состояния
  - 13.5. Утилизация
14. СВИДЕТЕЛЬСТВО О ПРИЁМКЕ И ПРОДАЖЕ
15. ГАРАНТИЙНЫЕ ОБЯЗАТЕЛЬСТВА
16. ВОЗМОЖНЫЕ НЕИСПРАВНОСТИ И МЕТОДЫ ИХ УСТРАНЕНИЯ

ПРИЛОЖЕНИЕ А. «РЕКОМЕНДУЕМЫЕ ПРИСПОСОБЛЕНИЯ И УСТРОЙСТВА»

ДЕТАЛИ СБОРКИ

СХЕМА СБОРКИ

Настоящее руководство по эксплуатации предназначено для изучения и правильной эксплуатации переносной электрической дисковой пильной машины модели "КОРВЕТ 11М".

## 1. ОБЩИЕ УКАЗАНИЯ

1.1. Переносная электрическая дисковая пильная машина модели "Корвет 11М" (далее пила) предназначена для продольного, поперечного, косого, наклонного и комбинированного пиления заготовок максимальной толщиной до 76 мм из мягких и твёрдых пород древесины и заготовок на основе древесины. Пила не рассчитана на работу при непрерывном производстве.

1.2. Пила предназначена для работы от однофазной сети переменного тока напряжением 220В±10% частотой 50 Гц.

1.3. Пила предназначена для эксплуатации в следующих условиях:

- температура окружающей среды от 1 до 35°С;
- относительная влажность воздуха до 80 % при температуре 25°С.

1.4. Если пила внесена в зимнее время в отапливаемое помещение с улицы или из холодного помещения, не распаковывайте и не включайте ее в течение 8 часов. Пила должна прогреться до температуры окружающего воздуха. В противном случае пила может выйти из строя при включении из-за сконденсировавшейся влаги на деталях электродвигателя.

1.5. Приобретая пилу, проверьте ее работоспособность, комплектность, наличие гарантийных талонов в руководстве по эксплуатации, дающих право на бесплатное устранение заводских дефектов в период гарантийного срока при наличии на талонах даты продажи, штампа магазина и разборчивой подписи или штампа продавца.

1.6. После продажи пилы претензии по комплектности не принимаются.

## 2. ТЕХНИЧЕСКИЕ ДАННЫЕ

2.1. Основные параметры пилы приведены в таблице 1.

Наименование параметра	Значение параметра
Номинальная потребляемая мощность двигателя, Вт	1600
Номинальное напряжение питания, В/Гц	220/50
Тип электродвигателя	коллекторный
Передача	зубчатая
Частота вращения шпинделя на холостом ходу, об/мин.	5000
Наружный диаметр диска, мм	255
Посадочный диаметр диска, мм	30
Диаметр шпинделя, мм	16
Максимальная глубина реза под углом 90 град., мм	76
Максимальная глубина реза под углом 45 град., мм	63
Угол наклона шпинделя, град.	45
Размер рабочего стола, мм	660 x 507
Диаметр патрубка для пылесборника, мм	56
Масса нетто, кг	21

Код для заказа 23211

2.2. По электробезопасности пила модели "КОРВЕТ 11М" соответствует I классу защиты от поражения электрическим током.

В связи постоянным совершенствованием технических характеристик моделей оставляем за собой право вносить изменения в конструкцию и комплектность. При необходимости информация об этом будет прилагаться отдельным листом к «Руководству по эксплуатации».

## 3. КОМПЛЕКТНОСТЬ

3.1. В комплект поставки входит (Рис. 1, таблица 2, 3):

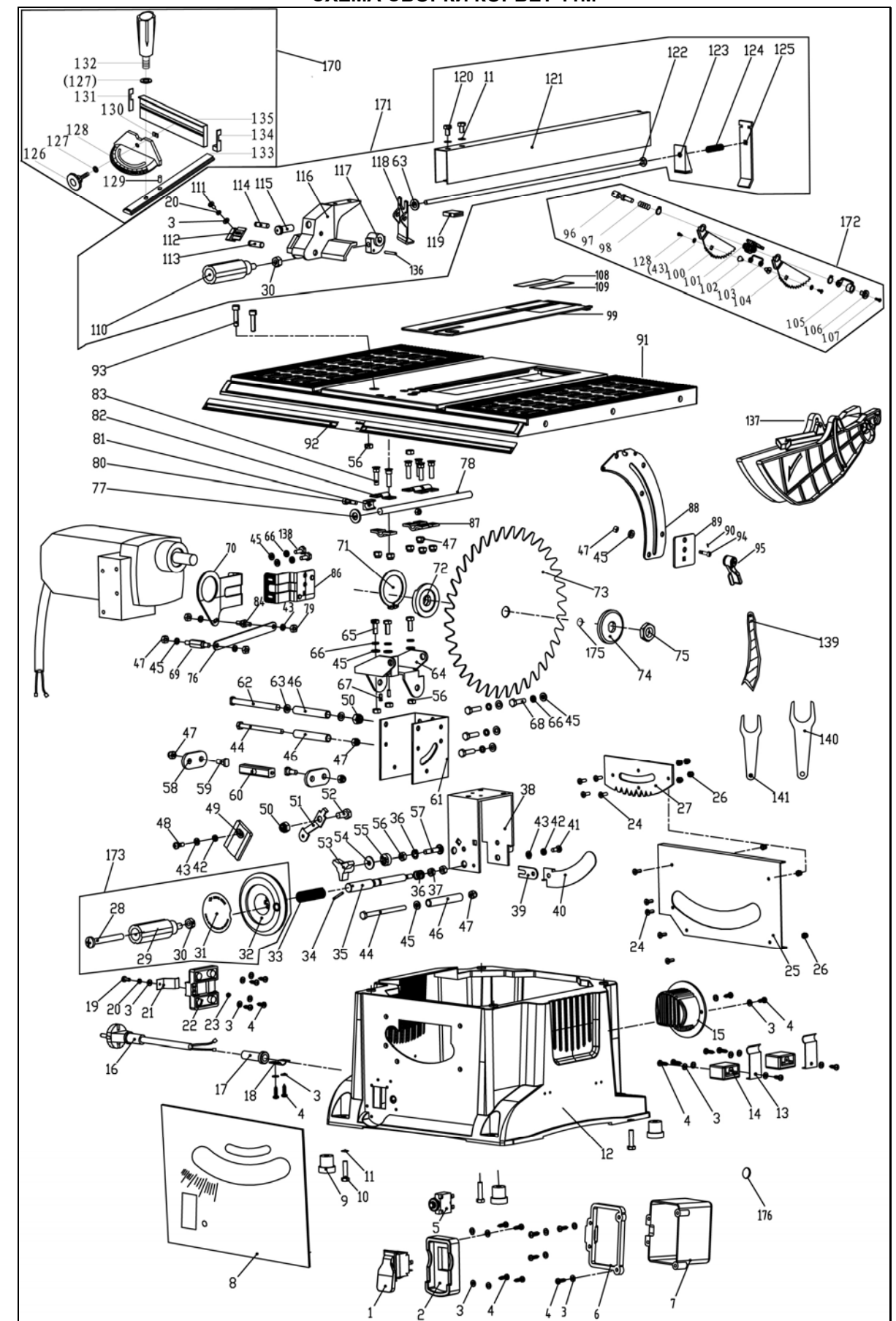
Наименование	Количество	Наименование	Количество
А. Пила	1 шт.	Л. Упор для косого пиления	1 шт.
Б. Кожух защитный	1 шт.	М. Подушка	4 шт.
В. Толкатель	1 шт.	Н. Ключ накидной	1 шт.
Г. Ручка	1 шт.	П. Ключ рожковый	1 шт.
Д. Полка основания нижняя	4 шт.	Р. Антиотбрасыватель	1 шт.
Е. Крепеж*	1 компл.	С. Упор параллельный	1 шт.
Ж. Полка основания верхняя	4 шт.	Т. Кольцо переходное 16x32	1 шт.
И. Стойка основания	4 шт.	Руководство по эксплуатации	1 экз.
К. Опора стойки основания	4 шт.	Упаковка	1 шт.

\*В комплект пакета с крепежом входит:

Наименование	Количество	Наименование	Количество
Болт М6 с квадратным подголовником	24 шт.	Гайка М6 самоконтрящаяся	1 шт.
Гайка М6	24 шт.	Шайба М6 широкая	1 шт.
Шайба плоская М6	24 шт.	Болт М8	4 шт.
Шайба гровер М6	24 шт.	Шайба М8	4 шт.
Штифт для установки ручки	1 шт.	Гайка М8	4 шт.

№	Код	Наименование	№	Код	Наименование	№	Код	Наименование
163	137420	Винт ST4.8×65	167	137424	Корпус двигателя	171	137268	Упор параллельный в сборе
164	137421	Статор	168	137425	Полка основания нижняя	172	137320	Антиотбрасыватель в сборе
165	137422	Ротор	169	137260	Полка основания верхняя	173	137334	Маховик в сборе
166	137423	Подшипник 629	170	137300	Упор поперечный в сборе	174	137280	Основание в сборе

## СХЕМА СБОРКИ КОРВЕТ 11М



14  
ДЕТАЛИ СБОРКИ «КОРВЕТ 11М»

№- позиция по схеме сборки

№	Код	Наименование	№	Код	Наименование	№	Код	Наименование
1	137258	Пускатель магнитный	56		Гайка М6	111	137368	Винт
2	137259	Корпус магнитного пускателя	57	137314	Винт М6х30	112	137369	Стекло
3		Шайба ф4	58	137315	Серьга	113	137370	Штифт ф8
4	137261	Винт St 4.2x14	59	137316	Винт Т-образный М6	114	137371	Штифт ф6
5	137262	Реле тепловое	60	137317	Соединитель	115	137372	Ручка регулировочная
6	137263	Прокладка	61	137318	Опора скобы	116	137373	Консоль подвижная
7	137264	Коробка распределительная	62	137319	Винт Т-образный М8	117	137374	Кулачок
8	137265	Наклейка	63		Шайба ф8	118	137375	Упор передний
9	137266	Подушка	64	137321	Скоба поворотная	119	137376	Накладка
10	137267	Винт М6х25	65	137322	Винт М6х16	120	137377	Болт М6×10
11		Шайба ф6	66	137323	Шайба пружинная ф6	121	137378	Упор параллельный
12	137269	Корпус	67	137324	Штифт подпружиненный 4x10	122	137379	Тяга
13	137270	Пластина пружинная	68	137325	Винт М6х12	123	137380	Пластина
14	137271	Опора пластины	69	137326	Винт с двойной головкой М6	124	137381	Пружина
15	137272	Патрубок пылесборника	70	137327	Пластина двигателя	125	137382	Упор задний
16	137273	Шнур питания	71	137328	Кольцо стопорное ф45	126	137383	Болт барашковый М6х16
17	137274	Муфта шнура питания	72	137329	Фланец внутренний	127	137384	Шайба
18	137275	Зажим шнура питания	73	137330	Диск пильный	128	137385	Шайба
19	137276	Винт М4х10	74	137331	Фланец внешний	129	137386	Штифт 6×11
20	137277	Шайба пружинная ф4	75	137332	Гайка М16	130	137387	Гайка квадратная
21	137278	Клипса пружинная	76	137333	Тяга	131	137388	Заглушка левая
22	137279	Держатель	77		Шайба ф10	132	137389	Ручка М6х18
23		Гайка М4	78	137335	Планка удлинительная	133	137390	Направляющая
24	137281	Винт М4х12	79	137336	Винт стопорный М5	134	137391	Заглушка правая
25	137282	Пластина направляющая	80	137337	Винт М5х20	135	137392	Упор
26		Гайка М4	81	137338	Соединитель	136	137393	Штифт 3×20
27	137284	Сектор зубчатый	82	137339	Зажим фиксирующий	137	137394	Кожух защитный
28	137285	Винт М8х65	83	137340	Винт М6х25	138	137395	Болт М6×10
29	137286	Рукоятка маховика	84	137341	Винт с двойной головкой М5	139	137396	Толкатель
30	137287	Гайка М8	85	137342	Винт М6х12	140	137397	Ключ гаечный 1
31	137288	Наклейка	86	137343	Консоль пластины двигателя	141	137398	Ключ гаечный 2
32	137289	Маховик подъема и наклона	87	137344	Зажим фиксирующий нижний	142	137399	Опора стойки основания
33	137290	Пружина	88	137345	Расклинователь	143	137400	Стойка основания
34	137291	Штифт 2.5x22	89	137346	Пластина расклинователя	144	137401	Винт с квадратным
35	137292	Винт подъема диска	90	137347	Штифт пружинный 3x14	145	137402	Болт
36	137293	Шайба пружинная ф12	91	137348	Стол рабочий	146	137403	Винт М5×15
37	137294	Гайка М6	92	137349	Шкала	147	137404	Кожух подшипника
38	137295	Скоба	93	137350	Винт М6х25	148	137405	Подшипник 6003
39	137296	Ограничитель	94	137351	Винт стопорный	149	137406	Кольцо стопорное ф 35
40	137297	Ограничитель угла наклона	95	137352	Ручка фиксации	150	137407	Шпindel
41	137298	Винт М5х12	96	137353	Штифт стопорный	151	137408	Шпонка 5×5×12
42	137299	Шайба пружинная ф5	97	137354	Пружина	152	137409	Шестерня
43		Шайба ф5	98	137355	Шайба	153	137410	Кольцо стопорное ф 16
44	137301	Винт М6х85	99	137356	Накладка	154	137411	Подшипник игольчатый
45	137302	Шайба ф6	100	137357	Сектор зубчатый левый	155	137412	Винт М5×30
46	137303	Втулка	101	137358	Разъем	156	137413	Щит промежуточный
47	137304	Гайка стопорная М6	102	137359	Штифт ограничительный	157	137414	Подшипник 6002
48	137305	Винт М5х14	103	137360	Пружина двойная	158	137415	Кольцо
49	137306	Указатель	104	137361	Сектор зубчатый (правый)	159	137416	Кабель питания
50	137307	Гайка М8	105	137362	Направляющая	160	137417	Крышка щеткодержателя
51	137308	Скоба соединительная	106	137363	Крышка блокирующая	161	137418	Щетка
52	137309	Винт М8х16	107	137364	Винт М4×10	162	137419	Щеткодержатель
53	137310	Фиксатор угла наклона	108	137365	Сектор зубчатый лев.	175	137283	Кольцо 16x30
54	137311	Шайба ф6	109	137366	Сектор зубчатый прав.	176	137313	Кольцо 16x32
55	137312	Втулка стопорная	110	137367	Рукоятка фиксации			

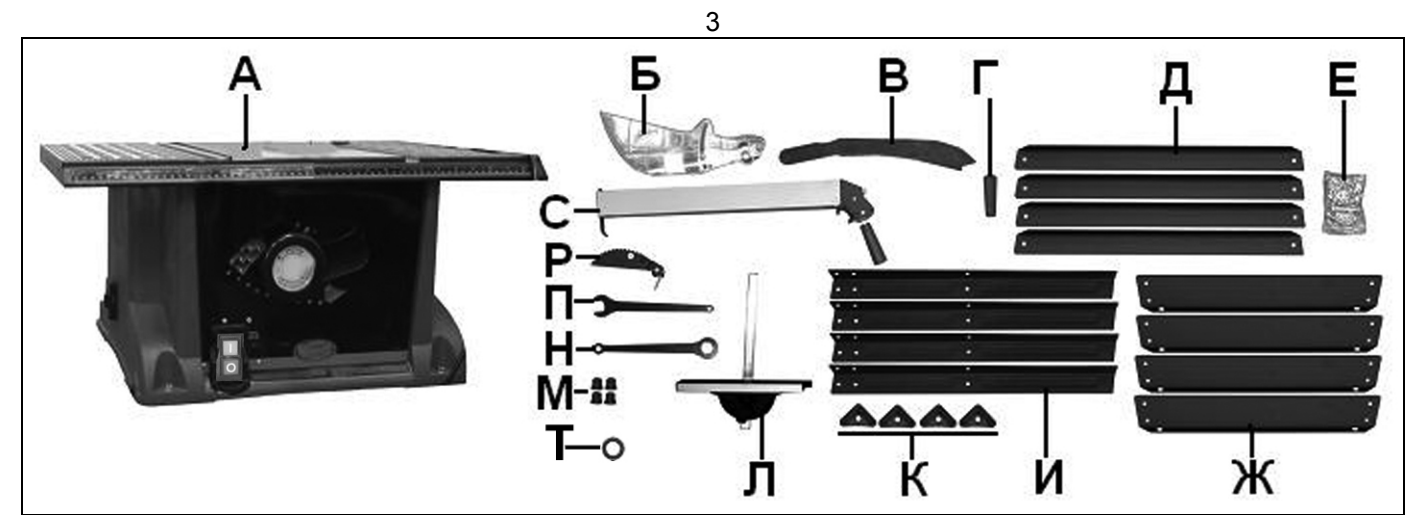


Рис.1.

#### 4. УКАЗАНИЯ ПО ТЕХНИКЕ БЕЗОПАСНОСТИ

##### 4.1. Общие указания по обеспечению безопасности при работе с пилой.

**ПРЕДУПРЕЖДЕНИЕ:** Для предотвращения ошибок, которые могут стать причиной серьезных травм, включайте пилу только после того, как поэтапно изучите все пункты настройки и регулировки пилы и изучите изложенные в Руководстве рекомендации.

4.1.1. Ознакомьтесь с вашей пилой. Внимательно и до конца прочтите руководство по эксплуатации и все прилагаемые к пиле указания по обеспечению безопасности. Ознакомьтесь с областью применения пилы, предельными условиями её использования, а также со всеми опасностями, связанными с работой на пиле.

4.1.2. Правильно **устанавливайте** и всегда содержите в рабочем состоянии все защитные устройства.

4.1.3. Выработайте в себе привычку: прежде чем включить пилу убедитесь в том, что все используемые при настройке инструменты удалены с рабочего стола.

4.1.4. Место проведения работ с пилой должно быть ограждено. Содержите рабочее место в чистоте, не допускайте загромождения посторонними предметами. Не допускайте использование пилы в помещениях со скользким полом, например, засыпанном опилками или натертом воском.

4.1.5. Не работайте в опасных условиях. Позаботьтесь о хорошем освещении рабочего места и свободе передвижения вокруг пилы. **Запрещается** работа с пилой в помещениях с относительной влажностью воздуха более 80%.

4.1.6. Дети и посторонние лица должны находиться на безопасном расстоянии от рабочего места. Запирайте рабочее помещение на замок. Пила не предназначена для использования людьми (включая детей), у которых есть физические, нервные или психические отклонения или недостаток опыта и знаний, за исключением случаев, когда за такими лицами осуществляется надзор или проводится их инструктирование относительно использования пилы лицом, отвечающим за их безопасность. Необходимо осуществлять надзор за детьми с целью недопущения их игр с пилой.

4.1.7. Не перегружайте пилу. Ваша работа будет выполнена лучше и закончится быстрее, если вы будете выполнять её так, чтобы пила не перегружалась. **Нормальной нагрузкой** режима обработки (резания) вашей пилы считается нагрузка до достижения номинальной потребляемой мощности (или номинального тока) в силовой цепи электродвигателя (см. раздел.2).

4.1.8. Используйте только соответствующий и исправный рабочий инструмент – пильный диск.

4.1.9. Одевайтесь правильно. При работе с пилой не надевайте излишне свободную одежду, перчатки, галстуки, украшения. Они могут попасть в подвижные детали пилы. Всегда работайте в нескользящей обуви и убирайте назад длинные волосы.

4.1.10. Всегда работайте в защитных очках: обычные очки таковыми не являются, поскольку не противостоят ударам.

4.1.11. Контролируйте исправность деталей пилы, правильность регулировки подвижных деталей, соединений подвижных деталей, следите за правильностью установки и всеми прочими условиями, которые могут оказать отрицательное влияние на работу пилы. Любая неисправная деталь должна немедленно ремонтироваться или заменяться.

4.1.12. Правильно обслуживайте пилу. Содержите пилу в исправном и чистом состоянии.

4.1.13. Перед началом любых работ по настройке или техническому обслуживанию пилы отсоедините вилку шнура питания пилы от розетки электросети.

4.1.14. Не оставляйте работающую пилу без присмотра. Прежде чем покинуть рабочее место, выключите пилу и дождитесь полной остановки пильного диска.

4.1.15. При пилении тяжелых или длинных заготовок следует закрепить пилу к опорной поверхности болтами.

4.1.16. В помещении мастерской или на строительной площадке пила должна быть размещена так, чтобы оператор и окружающие люди не находились на одной линии с плоскостью вращения пильного диска.

##### 4.2. Дополнительные указания по обеспечению безопасности.

**ОСТОРОЖНО:** Для вашей собственной безопасности начинайте работу с пилой только после того, как полностью соберёте её в соответствии с указаниями данного руководства по эксплуатации. Всегда выполняйте требования по обеспечению безопасности.

4.2.1. Перед первым применением пилы обратите внимание на правильность сборки и надежность установки пилы; исправность и подвижность защитного кожуха, расклинвателя и антиотбрасывателя; исправность механизмов наклонной установки и подъема пильного диска.

**ВНИМАНИЕ! Прочтите надписи с предупреждающими указаниями на расположенных на пиле наклейках. Держите руки вне области пиления пильного диска. Никогда не пилите заготовку, удерживая её руками навесу. Никогда не касайтесь руками вращающегося пильного диска.**

4.2.2. Перед работой проверьте пильный диск на наличие на нем трещин или повреждений. Пильный диск с трещинами или другими повреждениями следует немедленно заменить.

4.2.3. Не используйте пилу вблизи легковоспламеняющихся жидкостей или газов.

4.2.4. Используйте фланцы для крепления пильного диска, предназначенные только для этой пилы.

4.2.5. Будьте осторожны: не повредите шпиндель, фланцы (прежде всего их монтажные поверхности), элементы их крепления. Повреждение этих деталей может привести к разрушению пильного диска.

4.2.6. Убедитесь в том, что подвижная подвеска двигателя правильно заблокирована и не перемещается во время работы, и что пильный диск надежно зафиксирован под необходимым углом наклона.

4.2.7. Перед началом работы уберите с поверхности рабочего стола опилки, лишние заготовки, обрезки и т.д.

4.2.8. Перед началом работы проверьте и убедитесь в отсутствии гвоздей и других инородных тел в заготовке.

4.2.9. Обрабатываемую заготовку постоянно прижимайте к поверхности рабочего стола толкателем, чтобы она не могла качаться или вращаться. Под заготовкой не должны скапливаться опилки.

4.2.10. Позаботьтесь о том, чтобы после пиления заготовка не могла произвольно сдвинуться с места (например, за счёт того, что она не всей плоскостью прилегает к поверхности рабочего стола), чтобы обрезки сразу же удалялись от пильного диска. В противном случае обрезки могут быть захвачены пильным диском и с силой выброшены в сторону оператора. Не пилите одновременно несколько заготовок.

4.2.11. Будьте особенно внимательны при пилении больших, очень маленьких или неудобных заготовок. Используйте дополнительные опорные поверхности (удлинители стола или дополнительные опоры) при пилении длинных заготовок, которые могут опрокинуться с рабочего стола по завершению пиления. Не пилите на этой пиле заготовки, которые настолько малы, что вы не можете их надёжно удержать. При пилении профилированных заготовок устанавливайте заготовку так, чтобы она не могла сползти и заклинить пильный диск. Профилированная заготовка должна укладываться на рабочий стол своей плоской поверхностью или удерживаться специальным приспособлением, которое исключает возможность качания, опрокидывания или соскальзывания заготовки во время обработки.

4.2.12. Не прикасайтесь руками к пильному диску во время работы.

4.2.13. Перед включением убедитесь, что пильный диск не касается поверхности заготовки.

4.2.14. Перед пилением заготовки запустите пилу на холостом ходу и проверьте на возможность биения пильного диска. Причиной биения может быть неправильный монтаж или плохая балансировка пильного диска.

4.2.15. Перед началом пиления заготовки дождитесь, пока пильный диск достигнет максимальной скорости вращения.

4.2.16. Если вам что-то показалось ненормальным в работе пилы, немедленно прекратите её эксплуатацию.

4.2.17. Перед работой по обслуживанию или перед настройкой отключите пилу и дождитесь полной остановки пильного диска, после чего отсоедините вилку шнура питания пилы от розетки электропитания.

4.2.18. Будьте внимательны, особенно при выполнении повторяющихся, монотонных действий. Не успокаивайтесь ошибочным чувством безопасности.

**4.2.19. Не применяйте пильные диски без знака соответствия требованиям стандарта, никогда не устанавливайте абразивные круги или иные съёмные рабочие инструменты, не соответствующие назначению пилы: это может стать причиной тяжелой травмы.**

4.2.20. Не допускайте неправильной эксплуатации шнура. Не тяните за шнур питания при отсоединении вилки от розетки. Оберегайте шнур питания от нагревания, попадания на него масла, воды и других жидкостей, от повреждения об острые кромки.

4.2.21. Не используйте пилу для пиления других материалов, кроме древесины и ее производных.

4.2.22. При пилении подсоедините к пиле пылесборник или подключите пылесос.

4.2.23. Выбирайте пильные диски в соответствии с материалом, который подлежит пилению.

4.2.24. Работайте в защитной или пылезащитной маске. При работе на пиле образуется пыль.

**ПРЕДУПРЕЖДЕНИЕ: Пыль, образующаяся от некоторых материалов, может быть опасной для здоровья. Всегда работайте в хорошо вентилируемом помещении с использованием соответствующих средств удаления пыли. Используйте пылесборник или пылесос там, где возможно.**

4.2.25. При работе используйте наушники или беруши для уменьшения воздействия шума. При работе с не струганными заготовками используйте индивидуальные средства защиты рук.

4.2.26. При пилении материала необходимо помнить о максимальных возможностях пилы.

4.2.27. Прежде чем произвести первое пиление, дайте пиле поработать не менее минуты без нагрузки. Если в это время вы услышите посторонний шум или заметите сильную вибрацию, выключите пилу, отключите вилку шнура питания от розетки электрической сети и установите причину этого явления. Не включайте пилу до выявления и устранения причины неисправности.

4.2.28. При продольном пилении торец заготовки, к которой применяется толкатель, должен быть перпендикулярен параллельному упору, чтобы усилие подачи, прилагаемое к заготовке, не стало причиной выпадения заготовки или отдачи.

4.2.29. При продольном пилении узких заготовок (расстояние между пильным диском и параллельным упором менее 120 мм), заготовка должна быть прижата к рабочему столу и к параллельному упору толкателем.

## «РЕКОМЕНДУЕМЫЕ ПРИСПОСОБЛЕНИЯ И УСТРОЙСТВА»

### ОПОРА РОЛИКОВАЯ

Для создания удобства при работе пилой рекомендуем приобрести опору роликовую, (Рис.А1), которая облегчит работу с заготовками большой длины как при подаче заготовки на обработку, так и при передаче готового изделия после обработки.



Рис. А1

### ПЫЛЕСОСЫ ДЛЯ СБОРА СТРУЖКИ И ДРЕВЕСНОЙ ПЫЛИ

Для сбора стружки и древесной пыли при работе рекомендуем использовать пылесосы «КОРВЕТ», Рис.А2, различных модификаций (см. Таблицу А1), которые обеспечат надлежащие условия работы и сохранят Ваше здоровье.



Рис. А2

Таблица А1

	«КОРВЕТ 61»	«КОРВЕТ 64»	«КОРВЕТ 65»	«КОРВЕТ 66»	«КОРВЕТ 67»
Напряжение питания	220 В, 50 Гц	220 В, 50 Гц	220 В, 50 Гц	380 В, 50 Гц	380 В, 50 Гц
Потребляемая мощность	750 Вт	1500 Вт	2200 Вт	3750 Вт	3750 Вт
Расход воздуха	14,2 м <sup>3</sup> /мин.	42,6 м <sup>3</sup> /мин.	62,3 м <sup>3</sup> /мин.	70,82 м <sup>3</sup> /мин.	76 м <sup>3</sup> /мин.
Объём фильтра	0,064 м <sup>3</sup>	0,153 м <sup>3</sup>	0,306 м <sup>3</sup>	0,306 м <sup>3</sup>	0,7 м <sup>3</sup>
Объём пылесборника	0,064 м <sup>3</sup>	0,153 м <sup>3</sup>	0,306 м <sup>3</sup>	0,43 м <sup>3</sup>	0,59 м <sup>3</sup>
Код для заказа	10261	10264	10265	10266	10267

## 16. ВОЗМОЖНЫЕ НЕИСПРАВНОСТИ И МЕТОДЫ ИХ УСТРАНЕНИЯ

Главным в получении оптимальных результатов при использовании пилы является правильная регулировка и балансировка. Если вам кажется, что пила распиливает неточно, необходимо проверить все регулировки и установки. Обратите внимание также на то, что если вы меняете одну регулировку, она часто оказывает влияние на другие регулировки. Лучше всего проверить все регулировки во время устранения неисправности

Неисправность	Возможная причина	Действия по устранению
1. Повышенная вибрация.	1. Пильный диск разбалансирован.	1. Снимите пильный диск и замените его на другой.
2. Электродвигатель перегружается, теряет обороты при пилении, деталь горит, при продольном пилении электродвигатель останавливается.	1. Пильный диск изношен или поврежден. 2. Пильный диск не предназначен для пиления заготовок из данного материала 3. Скорость подачи слишком высокая. 4. Параллельный упор расположен не параллельно пильному диску. 5. Расклинователь установлен не в одной плоскости с пильным диском. 6. Между заготовкой и параллельным упором накопились опилки. 7. Покороблена заготовка.	1. Замените или заточите пильный диск 2. Установите пильный диск, предназначенный для пиления заготовок из данного материала. 3. Уменьшите скорость подачи заготовки. 4. Отрегулируйте параллельный упор.  5. Отрегулируйте положение расклинователя.  6. Содержите поверхность стола в чистоте.  7. Установите заготовку вогнутой стороной вниз и подавайте медленно.
3. Пила производит распиловку неточно под углами наклона.	1. Углы отрегулированы неправильно.	1. См. раздел 11 данного «Руководства».
4. При регулировке по высоте пильного диска необходимо прикладывать значительное усилие.	1. На резьбе подъемного винта накопились опилки.	1. Очистите от опилок и протрите насухо резьбу.
5. Электродвигатель работает на полной скорости, но пильный диск останавливается во время пиления.	1. Диск слабо закреплен. 2. Изношены или повреждены фланцы.	1. Закрепите диск. 2. Замените фланцы.
6. Электродвигатель не запускается.	1. Питание не поступает, так как сетевой выключатель разомкнут. 2. Разомкнуты контакты теплового реле. 3. Неисправный магнитный пускатель 4. Статор или ротор сгорели	1. Включите магнитный пускатель. 2. Нажмите кнопку теплового реле и включите пилу магнитным пускателем.  3. Обратитесь в сервисный центр для замены магнитного пускателя 4. Обратитесь в сервисный центр для ремонта электродвигателя
7. Электродвигатель не развивает полную скорость и не работает на полную мощность.	1. Низкое напряжение. 2. Сгорела обмотка или обрыв в обмотке. 3. Слишком длинный удлинительный шнур.	1. Проверьте напряжение в сети питания. 2. Обратитесь в сервисный центр для ремонта. 3. Укоротите длину или увеличьте сечение удлинительного шнура.
8. Электродвигатель перегревается, останавливается, размыкает прерыватели предохранителей.	1. Электродвигатель перегружен. 2. Плохое охлаждение из-за накопления опилок вокруг двигателя. 3. Обмотки сгорели или обрыв в обмотке.	1. Подавайте заготовку медленнее. 2. Очистите двигатель для обеспечения соответствующей вентиляции. 3. Обратитесь в сервисный центр для ремонта.

Избегайте неудобных положений рук, так как при внезапном соскальзывании одна или обе руки могут оказаться рядом с пильным диском.

4.2.30. Отдача происходит во время работы с параллельным упором, когда часть или вся заготовка резко отбрасывается назад в сторону оператора. Отдачу и возможные травмы можно предотвратить, если:

- Сохранять положение параллельного упора параллельно плоскости пильного диска;
- Всегда работать острым пильным диском;
- Не снимать параллельный упор, расклинователь и антиотбрасыватель и содержать их в рабочем состоянии. Расклинователь должен быть совмещен с плоскостью пильного диска;
- Не отпускать заготовку, пока пильный диск вращается;
- Не использовать гнутые или коробленные заготовки, не имеющие ровной кромки, которая могла бы перемещаться по параллельному упору.

4.2.31. Не стойте сами и не позволяйте никому стоять на линии потенциальной отдачи.

4.2.32. Никогда не выполняйте какие-либо работы по позиционированию и направлению заготовки руками без использования параллельного упора или упора для косого и поперечного пиления.

4.2.33. Никогда не используйте параллельный упор при поперечном пилении или упор для косого и поперечного пиления при продольном пилении. Никогда не используйте параллельный упор как стопор длины. Никогда не держите руками отпиливаемую часть заготовки, когда питание включено, и пильный диск вращается.

4.2.34. Если пильный диск заклинил в заготовке, выключите пилу, дождитесь полной остановки вращения пильного диска и освободите пильный диск. Проверьте правильность установки расклинователя относительно плоскости пильного диска. Перед началом выполнения продольного пиления убедитесь, что параллельный упор установлен параллельно плоскости пильного диска. Отрегулируйте по мере необходимости.

Соблюдайте особую осторожность при работе с искривленной заготовкой – она может подскочить на столе и зажать пильный диск.

4.2.35. Не пилите круглые (цилиндрические) заготовки.

### 5. ПОДКЛЮЧЕНИЕ ПИЛЫ К ИСТОЧНИКУ ПИТАНИЯ

#### 5.1. Электрические соединения. Требования к электрическому шнуру питания.

5.1.1. Для защиты электропроводки от перегрузок на щите подключения данной линии необходимо применять плавкие предохранители или автоматические выключатели.

5.1.2. Запрещается переделывать вилку шнура питания, если она не входит в розетку. Вместо этого квалифицированный электрик должен установить соответствующую розетку.

5.1.3. При повреждении электрического шнура питания его должен заменить изготовитель или сертифицированный сервисный центр.

#### 5.2. Требования при обращении с двигателем.

**ВНИМАНИЕ!** Для исключения опасности повреждения двигателя регулярно очищайте двигатель от пыли. Так обеспечивается его беспрепятственное охлаждение.

**ПРЕДУПРЕЖДЕНИЕ:** не включайте пилу до тех пор, пока до конца и внимательно не ознакомитесь с изложенными в данном Руководстве рекомендациями, поэтапно не изучите все пункты настройки и регулировки пилы и не усвоите работу всех органов её управления.

5.2.1. Если двигатель не запускается или внезапно останавливается при работе, сразу же отключите пилу. Отключите вилку электрического шнура питания от розетки электросети, проверьте пильный диск на свободное вращение. Если пильный диск вращается свободно, включите двигатель ещё раз. Если двигатель всё ещё не вращается, попытайтесь по таблице возможных неисправностей найти и устранить возможную причину.

5.2.2. Устройство защиты или автомат защиты необходимо регулярно проверять, если:

- двигатель при работе без нагрузки или при работе с номинальной нагрузкой отключается, автомат защиты настроен на меньший ток срабатывания;
- температура корпуса двигателя достигает более 90°C, при этом, не срабатывает устройство защиты, автомат защиты настроен на больший ток срабатывания;
- при заклинивании пильного диска не срабатывает устройство защиты, автомат защиты неисправен.

5.2.3. Чаще всего проблемы с двигателем возникают при плохих контактах в разъёмах, при перегрузках, пониженном напряжении питания (возможно, вследствие недостаточного сечения подводных проводов). Поэтому всегда с помощью квалифицированного электрика проверяйте все разъёмы, рабочее напряжение и потребляемый пилой ток.

5.2.4. При большой длине и малом поперечном сечении подводных проводов на этих проводах происходит дополнительное падение напряжения, которое приводит к проблемам с двигателем. Поэтому для нормального функционирования пилы необходимо увеличить поперечное сечение подводных проводов. Приведённые в таблице 4 данные о длине подводных проводов относятся к расстоянию между распределительным щитом, к которому подключена пила, и вилкой штепсельного разъёма пилы. При этом, не имеет значения, осуществляется подвод электроэнергии к пиле через стационарные подводные провода, через удлинительный кабель или через комбинацию (стационарный и удлинительный) кабелей.

Таблица 4

Длина подводных проводов	Необходимое поперечное сечение медных проводов
До 15м	1,0 мм <sup>2</sup>

**Предупреждение:** Пила должна быть заземлена через розетку с заземляющим контактом.

## 6. УСТРОЙСТВО ПИЛЫ

6.1. Пила состоит из следующих сборочных единиц и деталей:

- |   |   |
|---|---|
| 1. Рабочий стол                             | 9. Шкала угла наклона пильного диска      |
| 2. Упор для косо́го и поперечного пиления   | 10. Корпус пилы                           |
| 3. Кожух защитный                           | 11. Рукоятка маховика                     |
| 4. Упор параллельный                        | 12. Кнопка теплового реле                 |
| 5. Ручка регулировки преднатяга             | 13. Пускатель магнитный                   |
| 6. Рукоятка фиксации параллельного упора    | 14. Шнур питания                          |
| 7. Фиксатор угла наклона пильного диска     | 15. Указатель угла наклона пильного диска |
| 8. Маховик подъема и наклона пильного диска |   |

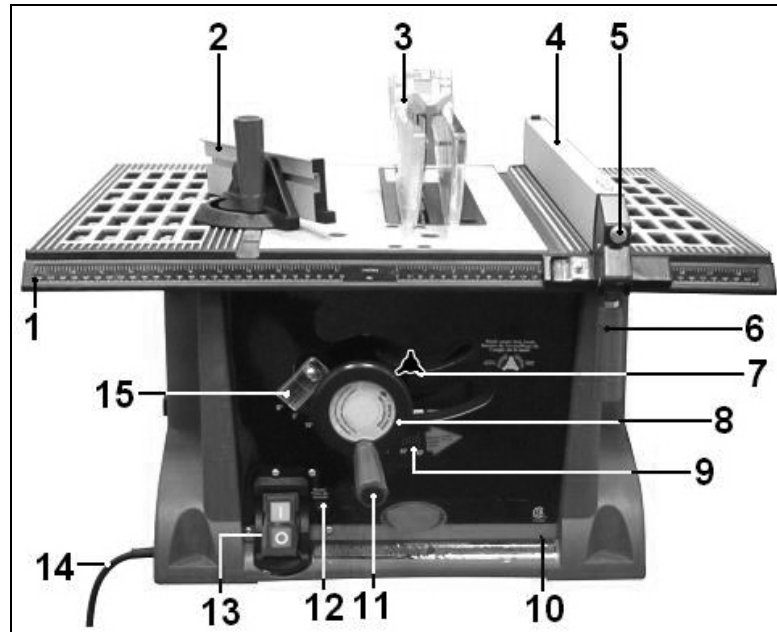


Рис.2.

## 7. РАСПАКОВКА

7.1. Откройте упаковку.

7.2. Извлеките пилу и все комплектующие узлы и детали и проверьте комплектность пилы.

## 8. СБОРКА ПИЛЫ

### 8.1. Установка рукоятки маховика (Рис.3)

8.1.1. В гнездо маховика (8) вложите самоконтрящуюся гайку М6 из комплекта поставки.

8.1.2. Из рукоятки (11) извлеките заглушку (16) и вставьте в рукоятку (11) штифт для установки рукоятки из комплекта поставки.

8.1.3. Отверткой вкрутите штифт вложенный в рукоятку (11) в гайку на маховике (8).

**Примечание.** Не прилагайте излишних усилий затяжки штифта в гайке.

8.1.4. Установите заглушку (16) в рукоятку (11).

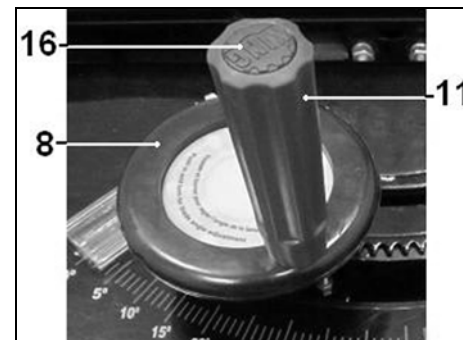


Рис. 3.

### 8.2. Установка антиотбрасывателя (Рис.4)

8.2.1. Нажмите и удерживайте кнопку (19) сместив установочную ось антиотбрасывателя (18).

8.2.2. Установите антиотбрасыватель (18) в паз расклинителя (17).

8.2.3. Отпустите кнопку (19), установочная ось антиотбрасывателя (18) должна зафиксироваться в пазу расклинителя (17).

8.2.4. Снятие антиотбрасывателя (18) производится в обратной последовательности.

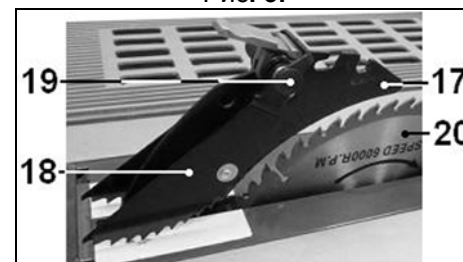


Рис. 4.

### 8.3. Установка защитного кожуха (Рис.5)

8.3.1. Установите защитный кожух (3) на расклинитель (17) с предварительно установленным антиотбрасывателем (18).

8.3.2. Проверьте легкость перемещения защитного кожуха (3) на своей оси в пазе расклинителя (17).

### 8.4. Установка параллельного упора и упора для косо́го и поперечного пиления (Рис.6)

8.4.1. Установите упор для косо́го и поперечного пиления (2) в паз рабочего стола (1) как показано на Рис. 6.

## 15. ГАРАНТИЙНЫЕ ОБЯЗАТЕЛЬСТВА

Производитель гарантирует надёжную работу пилы модели «Корвет» при соблюдении условий хранения, сборки, правильности монтажа, соблюдении правил эксплуатации и обслуживания, указанных в руководстве по эксплуатации.

Гарантийный срок – 12 месяцев с даты продажи через розничную торговую сеть. Назначенный срок службы – 5 лет.

Гарантия распространяется только на производственные дефекты, выявленные в процессе эксплуатации пилы в период гарантийного срока. В случае нарушения работоспособности пилы в течение гарантийного срока владелец имеет право на его бесплатный ремонт.

**В гарантийный ремонт принимается пила при обязательном наличии правильно и полностью оформленного и заполненного гарантийного талона установленного образца на представленную для ремонта пилу с штампом торговой организации и подписью покупателя.**

В гарантийном ремонте может быть отказано:

1. При отсутствии гарантийного талона.
2. При нарушении пломб, наличии следов разборки на корпусе, шлицах винтов, болтов, гаек и прочих следов разборки или попытки разборки пилы.
3. Если неисправность пилы стала следствием нарушения условий хранения, попадания внутрь посторонних предметов, жидкостей, нарушения условий эксплуатации (эксплуатация без необходимых насадок и приспособлений, эксплуатация не предназначенным режущим инструментом, насадками, дополнительными приспособлениями и т.п.).
4. При перегрузке или заклинивании двигателя (одновременный выход из строя ротора и статора, обеих обмоток статора).
5. При механическом повреждении сетевого шнура или штепсельной вилки.
6. При механическом повреждении корпуса и его деталей.

**Гарантия не распространяется на:**

- сменные принадлежности (аксессуары и оснастка), если на них присутствуют следы эксплуатации, например: элементы крепления пильного диска, направляющие и упорные планки и т.п.;
- быстроизнашивающиеся детали, если на них присутствуют следы эксплуатации, например: угольные щетки, сальники, защитные кожухи, резиновые уплотнения и т.п. Замена их в течение гарантийного срока является платной услугой;
- шнуры питания, в случае повреждения изоляции, подлежат обязательной замене без согласия владельца (услуга платная);
- расходные материалы, например: пильные диски и т.п.

Предметом гарантии не является неполная комплектация пилы, которая могла быть выявлена при продаже. Претензии от третьих лиц не принимаются.

Пила в ремонт должна сдаваться чистой, в комплекте с принадлежностями.

### РЕКОМЕНДАЦИИ ПОТРЕБИТЕЛЮ:

Во всех случаях нарушения нормальной работы пилы, например: падение оборотов, изменение шума, появление постороннего запаха, дыма, вибрации, стука, повышенной искры на коллекторе – прекратите работу и обратитесь в Сервисный центр «Корвет» или гарантийную мастерскую.

Гарантийный, а также послегарантийный ремонт производится оригинальными деталями и узлами только в гарантийных мастерских, указанных в перечне «Адреса гарантийных мастерских».

**Примечание:**

**Техническое обслуживание пилы, проведение регламентных работ, регулировок, указанных в руководстве по эксплуатации, диагностика не относятся к гарантийным обязательствам и оплачиваются согласно действующим расценкам Сервисного центра.**

С гарантийными обязательствами ознакомлен и согласен: \_\_\_\_\_, \_\_\_\_\_  
дата подпись

Сервисный центр «Корвет» тел./ факс (473) 261-96-45

E-mail: [ivannikov@enkor.ru](mailto:ivannikov@enkor.ru)

E-mail: [orlova@enkor.ru](mailto:orlova@enkor.ru)

Изготовитель:

ШАНХАЙ ДЖОЕ ИМПОРТ ЭНД ЭКСПОРТ КО., ЛТД.

Китай-Рм 339, № 551 ЛАОШАНУЧУН, ПУДОНГ, ШАНХАЙ, П.Р.

Импортер: ООО «ЭНКОР-Инструмент-Воронеж»:394018,

Воронеж, пл. Ленина, 8. Тел./факс: (473) 239-03-33

E-mail: [opt@enkor.ru](mailto:opt@enkor.ru)



### 13. ТЕХНИЧЕСКОЕ ОБСЛУЖИВАНИЕ

**ВНИМАНИЕ:** Перед началом любых работ по ремонту или обслуживанию пилы убедитесь, что вилка шнура питания отключена от розетки электросети.

#### 13.1. Замена угольных щеток (Рис. 15, 16).

Заменяйте угольные щетки, когда они изношены до 4,8 мм их длины. Щетки необходимо менять парами.

Замену щеток для безопасной и надежной работы пилы должен производить специалист. Помните, что ремонт пилы должен проводиться в условиях сервисных центров с использованием только оригинальных запасных частей и расходных материалов.

13.1.1. Наклоните или переверните пилу.

13.1.2. Выверните крышки (40) щеткодержателя с обеих сторон электродвигателя (39).

13.1.3. Замените щетки. Установите крышки (40) щеткодержателя на корпус электродвигателя.

#### 13.2. Транспортировка

13.2.1. Для транспортировки пилы на дальние расстояния используйте заводскую или иную упаковку, исключающую повреждение пилы в процессе транспортировки. Разберите и упакуйте пилу так, как она была упакована при покупке.

13.2.2. Транспортируйте пилу в закрепленном положении, исключающем ее перемещение по грузовому отсеку в процессе транспортировки.

#### 13.3 Хранение

13.3.1. Перед постановкой пилы на длительное хранение убедитесь, что помещение для хранения сухое и чистое.

13.3.2. Храните пилу вне предела досягаемости детей и посторонних лиц.

13.3.3. Во время хранения не допускайте длительного воздействия на пилу повышенной влажности и прямых солнечных лучей.

13.3.4. Перед постановкой на хранение, демонтируйте с пилы параллельный упор и упор для косого и поперечного пиления, нанесите на неокрашенные детали и рабочий стол тонкий слой масла для консервации. Периодически проверяйте состояние законсервированных деталей, при необходимости повторите консервацию.

#### 13.4. Критерии предельного состояния

13.4.1. Критерием предельного состояния пилы является состояние, при котором ее дальнейшая эксплуатация недопустима или экономически нецелесообразна. Например, чрезмерный износ, коррозия, деформация, старение или разрушение узлов и деталей или их совокупность при невозможности их устранения в условиях авторизованных сервисных центров оригинальными деталями, или экономическая нецелесообразность проведения ремонта.

13.4.2. Критериями предельного состояния пилы являются:

-глубокая коррозия и трещины на поверхностях рабочего стола и корпуса;

-чрезмерный износ или повреждение двигателя, редуктора или совокупность признаков.

#### 13.5. Утилизация

13.5.1. Пилу и ее комплектующие, вышедшие из строя и не подлежащие ремонту, необходимо сдавать на специальные приемные пункты по утилизации. Не выбрасывайте вышедшее из строя оборудование в бытовые отходы!

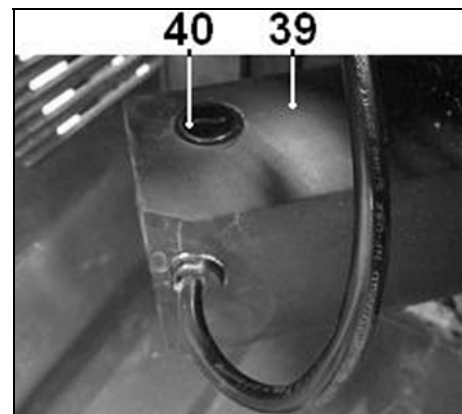


Рис. 15.

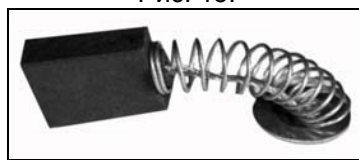


Рис. 16.

### 14. СВИДЕТЕЛЬСТВО О ПРИЁМКЕ И ПРОДАЖЕ

Пила модели "КОРВЕТ 11М" Зав. № \_\_\_\_\_ соответствует требованиям Технического регламента №753 от 15 сентября 2009 г., обеспечивающим безопасность жизни, здоровья потребителей и охрану окружающей среды и признана годной к эксплуатации.

“ \_\_\_\_\_ ” 201 г. \_\_\_\_\_ Входной контроль “ \_\_\_\_\_ ” \_\_\_\_\_ 201 г. \_\_\_\_\_  
(дата изготовления) (штамп отк) (дата проверки) (штамп вк)

Дата продажи “ \_\_\_\_\_ ” \_\_\_\_\_ 201 г. \_\_\_\_\_  
(подпись продавца) (штамп магазина)

8.4.2. Установите параллельный упор (4) на рабочий стол (1). Переместите параллельный упор (4) и зафиксируйте его положение на рабочем столе (1) опустив рукоятку фиксации (6).

8.4.3. При невозможности зафиксировать параллельный упор (4) рукояткой фиксации (6) произведите предварительный преднатяг фиксатора ручки регулировки (5).

**Примечание.** Упор для косого и поперечного пиления (2) и параллельный упор (4) могут быть установлены с обеих сторон рабочего стола (1).

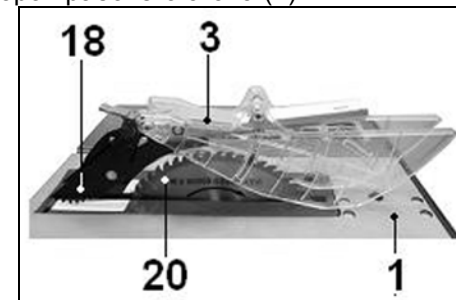


Рис. 5.

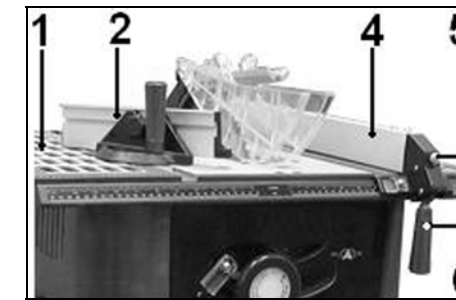


Рис. 6.

### 9. ПОДГОТОВКА К РАБОТЕ

**ВАЖНО:** Перед снятием или установкой пильного диска убедитесь в том, что пила выключена и вилка отсоединена от розетки.

#### 9.1. Замена пильного диска (Рис. 7-8)

9.1.1. Поднимите пильный диск (20) в верхнее положение. Демонтируйте вверх накладку (21) пильного диска (20) преодолевая усилие пружинного фиксатора.

9.1.2. Удерживая рожковым ключом (22) внешний фланец (24), накидным ключом (23) открутите гайку (25).

9.1.3. Снимите гайку (25), внешний фланец (24), пильный диск (20), переходное кольцо (26) и внутренний фланец (27). Очистите и осмотрите снятые детали. Поврежденное переходное кольцо (26) и фланцы (24) и (27) необходимо заменить.

9.1.4. Установите пильный диск (20) в обратной последовательности.

**ВНИМАНИЕ:** При установке пильного диска (20) обратите внимание на соответствие маркировки направления вращения диска и шпинделя пилы.

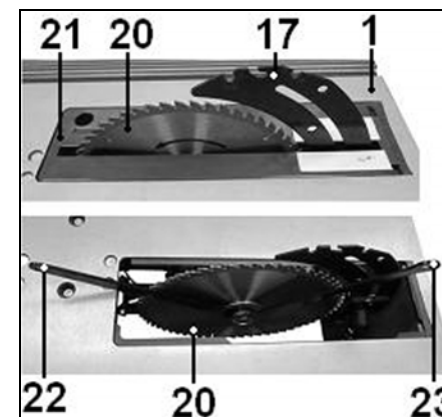


Рис. 7.

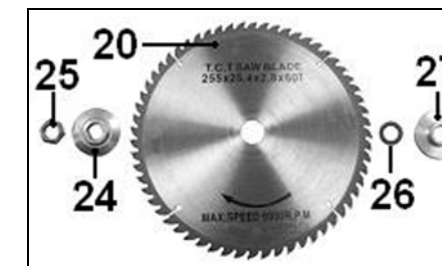


Рис. 8.

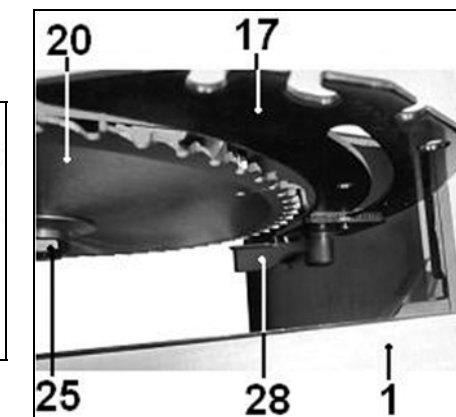


Рис. 9.

#### 9.2. Установка расклинителя (Рис. 9)

9.2.1. Установите пильный диск (20), как указано в подразделе 9.1.

9.2.2. Отрегулируйте положение расклинителя (17) относительно пильного диска (20). Расстояние от пильного диска (20) до расклинителя (17) не должно превышать 3-6 мм.

9.2.3. Поверните ручку (28) против часовой стрелки и переместите расклинитель (17) в необходимое положение. Зафиксируйте новое положение расклинителя (17) повернув ручку (28) по часовой стрелке.

#### 9.3. Установка пилы (Рис. 10).

9.3.1. Соберите основание пилы согласно указаниям на Стр. 16 данного «Руководства по эксплуатации»

9.3.2. Установите в посадочные отверстия на корпусе пилы (10) резиновые подушки (30).

9.3.3. Установите пилу на собранное основание (31) или на прочный, тяжелый верстак достаточной высоты.

9.3.4. Закрепите пилу на собранном основании или на верстаке при помощи четырех болтов (29) и гаек из комплекта поставки.

**Примечание.** Во избежание повреждения корпуса (10) пилы не прикладывайте чрезмерное усилие затяжки при установке пилы на основание или верстак

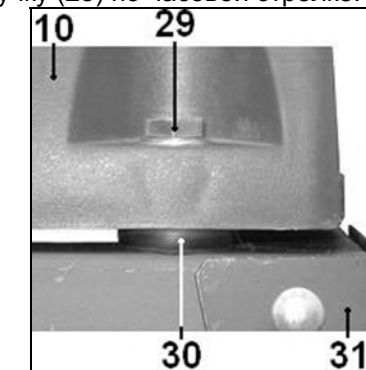


Рис. 10.

## 10. ОРГАНЫ УПРАВЛЕНИЯ ПИЛЫ

### 10.1. Магнитный пускатель и тепловое реле (Рис.2, 11).

Пила «Корвет 11М» оснащена электромагнитным пускателем (13), который не позволяет пиле повторно включиться при внезапном отключении и включении электропитания.

10.1.1. Для пуска пилы нажмите кнопку (32), обозначенную как (I). Для повторного пуска пилы после внезапного отключения электропитания необходимо вновь нажать кнопку (32).

10.1.2. Для остановки пилы нажмите кнопку (33), обозначенную как (O).

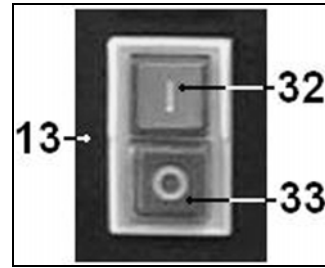


Рис. 11.

10.1.3. При чрезмерной подаче может произойти перегрузка электродвигателя пилы. В данном случае сработает тепловое реле (12) и разомкнет контакты подачи электропитания.

10.1.4. Для пуска пилы необходимо нажать кнопку теплового реле (12). Затем нажмите кнопку пуска (32) магнитного пускателя (13).

### 10.2. Маховик подъема и наклона пильного диска (Рис. 2-3).

10.2.1. Маховик (8) подъема и наклона пильного диска используется для подъема, опускания и наклона пильного диска. Вращайте маховик (8) за рукоятку (11) по часовой стрелке для опускания пильного диска и против часовой стрелки – для подъема.

10.2.2. Нажмите на маховик (8) и поверните против часовой стрелки для наклона пильного диска влево до 45° и по часовой стрелке – для возврата пильного диска в вертикальное положение 0°.

### 10.3. Фиксатор угла наклона пильного диска (Рис.2).

Фиксатор (7) угла наклона блокирует пильный диск в выбранном положении. Для ослабления поверните фиксатор (7) против часовой стрелки. При установке угла наклона и высоты подъема пильного диска фиксатор (7) нужно полностью ослабить. При включении пилы убедитесь, что фиксатор (7) надежно зафиксирован таким образом, чтобы пильный диск не смещался во время работы пилы.

### 10.4. Расклинователь и антиотбрасыватель (Рис. 4).

Расклинователь (17) входит в пропил в заготовке и предотвращает возможное заклинивание пильного диска при смещениях распиливаемой заготовки, антиотбрасыватель (18) зубчатыми секторами прижимает заготовку при пилении к поверхности рабочего стола (1) и, по завершению пиления, предотвращает возможный выброс вращающимся пильным диском полученных деталей в сторону оператора.

### 10.5. Параллельный упор (Рис. 2, 6).

Параллельный упор (4) используется для всех операций продольного пиления. Никогда не направляйте заготовку на вращающийся пильный диск без правильно и надежно закрепленного параллельного упора (4).

### 10.6. Упор для косого и поперечного пиления (Рис. 2, 6).

Упор (2) используется как направляющая для поперечного и косого пиления заготовки.

## 11. РЕГУЛИРОВКИ

### 11.1. Регулировка вертикального положения пильного диска (Рис. 12).

Положение пильного диска (20) отрегулировано на заводе-изготовителе. При транспортировке точность регулировок может нарушиться, поэтому перед использованием пилы необходимо проверить точность установок пильного диска. С помощью угольника удостоверьтесь, что пильный диск находится под углом 90° к плоскости стола. При нарушенной установке выполните следующие операции:

11.1.1. Наклоните или переверните пилу и ослабьте контргайку винта (34) расположенную снизу рабочего стола.

11.1.2. Установите угольник на рабочий стол (1) и прижав его к пильному диску (20), и вращая винт (34), установите положение пильного диска в положение, соответствующее 90° к плоскости стола.

11.1.3. Удерживая винт (34) затяните его контргайку и повторно проверьте положение пильного диска (20) относительно плоскости рабочего стола (1).

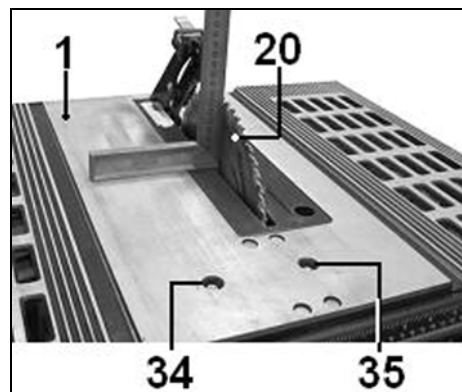


Рис.12.

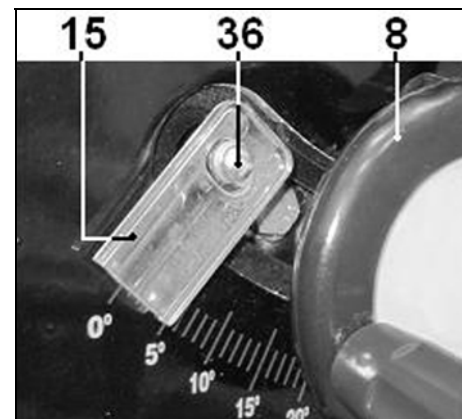


Рис. 13.

### 11.2. Регулировка наклонного положения пильного диска (Рис. 12).

Проверьте точность установки наклона пильного диска 45° с помощью угломера. При нарушенной установке выполните следующие операции:

11.2.1. Наклоните или переверните пилу и ослабьте контргайку винта (35) расположенную снизу рабочего стола.

11.2.2. Наклоните пильный диск (20) влево на угол 45°.

11.2.3. Установите треугольник (угломер, шаблон и т.п.) на рабочий стол (1) и прижав его к пильному диску (20), и вращая винт (35), установите положение пильного диска в положение, соответствующее 45° к плоскости стола.

11.2.4. Удерживая винт (35) затяните его контргайку и повторно проверьте положение пильного диска (20) относительно плоскости рабочего стола (1).

### 11.3. Регулировка указателя шкалы наклона диска (Рис. 2, 13).

Возможно, что при точной установке 90° и 45° указатель (15) наклона пильного диска показывает неточное значение. В этом случае необходимо отрегулировать положение указателя (15) в крайних точках 90° и 45°.

11.3.1. Ослабьте винт (36) крепления указателя (15) и отрегулируйте положение указателя (15).

11.3.2. Затяните винт (36).

### 11.4. Регулировка указателя параллельного упора (Рис.2, 14)

Параллельный упор (4) отрегулирован на заводе-изготовителе но во время транспортировки регулировки могли быть сбиты. Если указатель (37) шкалы на рабочем столе (1) установки размера пиления не совмещен с делением 0 мм, ослабьте винт (38) крепления указателя (37), совместите его с делением 0 мм.

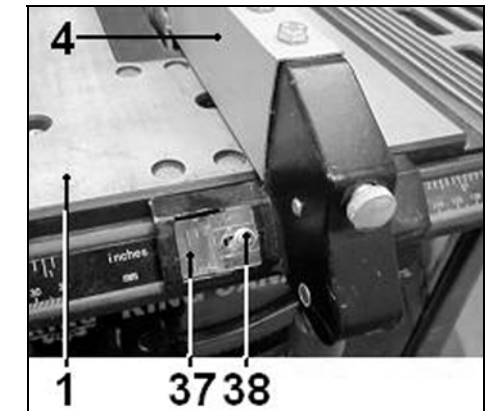


Рис. 14.

## 12. ОСНОВНЫЕ ОПЕРАЦИИ

**Не направляйте заготовку рукой во избежание несчастного случая.**

### 12.1. Продольное пиление.

Продольное пиление выполняется с параллельным упором (4), заготовка распиливается вдоль волокон. Установите параллельный упор (4) на желаемую ширину продольного пиления и зафиксируйте в этой позиции.

### 12.2. Поперечное пиление.

Поперечное пиление представляет собой процесс распиливания древесины поперек волокон под углом 90°. При выполнении этой операции упор для косого и поперечного пиления (2) устанавливается на 90°. Этот упор может использоваться в любом из двух пазов рабочего стола (1) слева или справа от пильного диска (20).

### 12.3. Косое пиление

При косом пиении, используется упор для косого и поперечного пиления (2). Нельзя производить работы на пиле без использования специальных приспособлений, таких как упор для косого и поперечного пиления (2) и толкатель.

Косое пиление представляет собой процесс распиливания древесины поперек волокон под любым углом, кроме 90°. Угол пиления устанавливается по шкале упора для косого и поперечного пиления (2).

### 12.4. Наклонное пиление

Наклонное пиление представляет собой процесс распиливания древесины как вдоль, так и поперек волокон под углом наклона пильного диска (20) до 45° влево.

### 12.5. Комбинированное пиление

Комбинированное пиление представляет собой процесс распиливания древесины с использованием упора для косого и поперечного пиления (2), установленного с необходимым косым углом и наклоненного пильного диска (20) до 45° влево.

### 12.6. Пиление коротких деталей длиной меньше чем 120 мм

Установите параллельный упор (4) на соответствующую ширину детали. Продвиньте заготовку в область пильного диска (20), используя толкатель.

### 12.7. Пиление узких деталей шириной меньше чем 30 мм

Распиловка очень узких деталей шириной 30мм или меньше должна выполняться с применением толкающего бруска или толкателя. Толкающий брусок вместе с пилой не поставляется.