



## РУКОВОДСТВО ПО ЭКСПЛУАТАЦИИ

### Газовая тепловая пушка

- ТП10ГБ
- ТП15ГБ
- ТП30ГБ
- ТП50ГБ
- ТП70ГБ

По вопросам продаж и поддержки обращайтесь:

Архангельск (8182)63-90-72  
Астана +7(7172)727-132  
Белгород (4722)40-23-64  
Брянск (4832)59-03-52  
Владивосток (423)249-28-31  
Волгоград (844)278-03-48  
Волгодла (8172)26-41-59  
Воронеж (473)204-51-73  
Екатеринбург (343)384-55-89  
Иваново (4932)77-34-06  
Ижевск (3412)26-03-58  
Казань (843)206-01-48

Калининград (4012)72-03-81  
Калуга (4842)92-23-67  
Кемерово (3842)65-04-62  
Киров (8332)68-02-04  
Краснодар (861)203-40-90  
Красноярск (391)204-63-61  
Курск (4712)77-13-04  
Липецк (4742)52-20-81  
Магнитогорск (3519)55-03-13  
Москва (495)268-04-70  
Мурманск (8152)59-64-93  
Набережные Челны (8552)20-53-41

Нижний Новгород (831)429-08-12  
Новокузнецк (3843)20-46-81  
Новосибирск (383)227-86-73  
Орел (4862)44-53-42  
Оренбург (3532)37-68-04  
Пенза (8412)22-31-16  
Пермь (342)205-81-47  
Ростов-на-Дону (863)308-18-15  
Рязань (4912)46-61-64  
Самара (846)206-03-16  
Санкт-Петербург (812)309-46-40  
Саратов (845)249-38-78

Смоленск (4812)29-41-54  
Сочи (862)225-72-31  
Ставрополь (8652)20-65-13  
Тверь (4822)63-31-35  
Томск (3822)98-41-53  
Тула (4872)74-02-29  
Тюмень (3452)66-21-18  
Ульяновск (8422)24-23-59  
Уфа (347)229-48-12  
Челябинск (351)202-03-61  
Череповец (8202)49-02-64  
Ярославль (4852)69-52-93

Единый адрес: [ehc@nt-rt.ru](mailto:ehc@nt-rt.ru) | <http://elitech.nt-rt.ru>

модели: ТП10ГБ, ТП15ГБ, ТП30ГБ, ТП50ГБ, ТП70ГБ.

## УВАЖАЕМЫЙ ПОКУПАТЕЛЬ!

Благодарим Вас за выбор продукции «ELITECH»! Мы рекомендуем Вам внимательно ознакомиться с данным руководством и тщательно соблюдать предписания по мерам безопасности, эксплуатации и техническому обслуживанию техники.

Содержащаяся в руководстве информация основана на технических характеристиках, имеющихся на момент выпуска руководства. Технические характеристики могут быть изменены без предварительного уведомления, так как мы постоянно стремимся повышать качество нашей продукции.

## СОДЕРЖАНИЕ

1. Общие сведения .....	4
2. Правила техники безопасности .....	4
3. Технические характеристики .....	7
4. Комплектация .....	7
5. Устройство пушки .....	7
6. Эксплуатация .....	8
7. Техническое обслуживание .....	9
8. Возможные неисправности и методы их устранения .....	9
9. Хранение и транспортировка .....	11
10. Гарантийные обязательства .....	11
11. Электрическая схема.....	11
12. Детализовка оборудования .....	12

## 1. ОБЩИЕ СВЕДЕНИЯ

1.1. Перед началом работы с газовой тепловой пушкой настоятельно рекомендуем ознакомиться с настоящим Руководством.

1.2. Газовые тепловые пушки предназначены для обогрева хорошо вентилируемых производственных, общественных, складских помещений, а также на строительных площадках.

1.3. Исполнение тепловой пушки – переносное, рабочее положение – установка на полу, условия эксплуатации – работа под надзором.

1.4. После длительного хранения или перерыва в работе перед включением тепловой пушки необходимо произвести осмотр на наличие повреждений.

1.5. Установленный срок службы изделия – 5 лет.

В случае обнаружения повреждений не запускать газовую тепловую пушку до устранения всех недостатков.

## 2. ПРАВИЛА ТЕХНИКИ БЕЗОПАСНОСТИ

**ВНИМАНИЕ!** Перед началом эксплуатации газовой тепловой пушки внимательно ознакомьтесь с данным Руководством по эксплуатации. При распаковке газовой тепловой пушки внимательно проверьте все позиции на наличие транспортных повреждений. При наличии повреждений запрещается эксплуатация пушки до устранения всех неисправностей.

**ВНИМАНИЕ!** Устройство не предназначено для эксплуатации в жилых помещениях и в закрытых помещениях с недостаточной вентиляцией. Баллоны с пропаном нельзя заносить в помещения или хранить в помещениях.

**ВНИМАНИЕ!** Данная тепловая пушка не имеет принудительной подачи воздуха. Он использует воздух (кислород) для горения из окружающей среды. Должна быть предусмотрена свободная подача достаточного количества воздуха для горения и для вентиляции.

**Баллон с пропаном (низкого давления) должен быть оборудован следующими устройствами:**

- Манжетой для защиты газового вентиля.
- Отсечным клапаном на выпуске вентиля газового баллона, в соответствии с действующими местными правилами.
- Предохранительным стравливающим клапаном, сообщающимся с внутренним объемом газового баллона.
- Устройство для удаления паров.

**ВНИМАНИЕ!** Несоблюдение правил, указанных в данном Руководстве по эксплуатации, может привести к пожару или взрыву, результатом которого может быть повреждение имущества, получение травм и даже смерть.

Запрещается хранение или использование бензина и других легко воспламеняющихся веществ вблизи газовой тепловой пушки и других.

**ЧТО НУЖНО ДЕЛАТЬ, ЕСЛИ ОЩУЩАЕТСЯ ЗАПАХ ГАЗА:**

- ЗАПРЕЩАЕТСЯ запускать тепловую пушку;
- Немедленно потушить открытое пламя;
- Перекрыть подачу газа к пушке;
- Не включать электрические приборы, не курить и не пользоваться телефоном в данном помещении;
- Обеспечить максимальную вентиляцию помещения;
- Эвакуировать людей на безопасное расстояние от тепловой пушки;
- Если запах газа не пропадает, обратиться в местную газовую компанию;
- Если нет возможности связаться с газовой компанией, обратиться в пожарную службу;
- Обслуживание должно производиться специалистами квалифицированной сервисной службы или газовой компании.

**ВНИМАНИЕ! ЗАПРЕЩАЕТСЯ ИСПОЛЬЗОВАТЬ ГАЗОВУЮ ТЕПЛОВУЮ ПУШКУ ДЛЯ ОТОПЛЕНИЯ ЖИЛЫХ ПОМЕЩЕНИЙ И ЖИЛЫХ ЗДАНИЙ; ПРЕДНАЗНАЧЕНА ТОЛЬКО ДЛЯ ИСПОЛЬЗОВАНИЯ В ОБЩЕСТВЕННЫХ ЗДАНИЯХ И НА СТРОЙПЛОЩАДКАХ.**

1. Тепловую пушку следует использовать только в хорошо вентилируемых зонах.
2. Тепловую пушку следует подключать к заземленной электрической розетке с указанным напряжением сети.
3. ЗАПРЕЩАЕТСЯ использование тепловой пушки в местах нахождения горючих или взрывоопасных материалов.
4. ЗАПРЕЩАЕТСЯ направлять тепловую пушку на баллон с газом.
5. ЗАПРЕЩАЕТСЯ перекрывать впуск и выпуск тепловой пушки.
6. По завершении эксплуатации тепловую пушку следует правильно выключить и отсоединить газовый баллон.
7. Техническое обслуживание и ремонт должны производиться только квалифицированным персоналом.
8. ЗАПРЕЩАЕТСЯ эксплуатировать тепловую пушку без кожуха или без крышки.
10. ЗАПРЕЩАЕТСЯ превышать допустимую удельную мощность отопления  $100 \text{ Вт/м}^3$ .
11. ЗАПРЕЩАЕТСЯ пытаться поджигать горелку тепловой пушки при помощи источников с открытым пламенем.

**ВНИМАНИЕ! ЗАПРЕЩАЕТСЯ ОСТАВЛЯТЬ ГАЗОВУЮ ТЕПЛОВУЮ ПУШКУ БЕЗ ПРИСМОТРА ВО ВРЕМЯ ЕЕ РАБОТЫ, ПОДКЛЮЧЕННОЙ К ИСТОЧНИКУ ПИТАНИЯ, А ТАКЖЕ В МОМЕНТ ПОДСОЕДИНЕНИЯ К ИСТОЧНИКУ ПОДАЧИ ГАЗА.**

**Неправильное использование газовой тепловой пушки может привести к получению серьезной травмы или к смерти от ожогов, пожара, взрыва, электрического тока и (или) отравления угарным газом.**

Данная газовая тепловая пушка была разработана как строительная тепловая пушка. Основное назначение строительных тепловых пушек состоит в обеспечении временного отопления строений во время их постройки, возведения или ремонта. При правильном использовании тепловая пушка обеспечивает безопасное и экономичное отопление. Продукты горения рассеиваются в отапливаемом пространстве.

**ПРЕДУПРЕЖДЕНИЕ! Запрещается использовать газовую тепловую пушку, подсоединяя ее к вентиляционным каналам.**

Побочные продукты сгорания, образующиеся в процессе использования газовой тепловой пушки, могут содержать монооксид углерода.

Люди могут безопасно переносить наличие в воздухе небольших количеств монооксида углерода в течение короткого времени. Монооксид углерода может накапливаться в отапливаемом пространстве, поэтому при недостаточной вентиляции может произойти отравление, которое может привести к смерти.

Все шланги тепловой пушки должны быть защищены от наезда транспортных средств, попадания строительных материалов и контакта с горячими поверхностями как во время их эксплуатации, так и при хранении.

### **ВАЖНАЯ ИНФОРМАЦИЯ ПО ОБЕСПЕЧЕНИЮ БЕЗОПАСНОСТИ**

- Не подпускать детей к работающей тепловой пушке.
- Всегда соблюдайте требуемую дистанцию от горючих материалов. Минимальные расстояния должны быть такими:  
**по сторонам – 0,6 метра, сверху – 0,9 метра, спереди – 1,8 метра**
- Пушку следует устанавливать на ровную устойчивую поверхность.
- Запрещается размещать на пушке какие-либо предметы, в том числе одежду.
- Запрещается модифицировать пушку или работать с модифицированной пушкой.
- Необходимо обеспечить соответствующие промежутки для доступа, горения и вентиляции (поступления воздуха) на все время работы пушки.
- Обслуживание и ремонт должны производиться квалифицированным персоналом. Тепловая пушка должна проверяться перед началом эксплуатации, также должна производиться проверка специалистом не реже одного раза в год. В некоторых случаях может потребоваться более частая чистка. Запрещается производить обслуживание работающей или разогретой пушки.
- Запрещается подсоединять пушку к нерегулируемому источнику подачи газа.
- Чтобы избежать травм, при обслуживании пушки следует надевать защитные перчатки.
- Эксплуатация пушки должна производиться с соблюдением местных норм и правил.
- Данная тепловая пушка предназначена только для использования с газом (пропаном) низкого давления. Не подключать к другим источникам газа. Установка должна производиться с соблюдением местных норм и правил.
- С данной тепловой пушкой следует использовать только поставляемый вместе с ней регулятор и систему шлангов. Перед каждым использованием тепловой пушки следует проверять узел регулятора/шланги. Если имеются сильно потертые или изношенные места или при наличии надрезов на шланге необходимо заменить его, указанную в списке запасных частей.
- Места подсоединения шлангов подачи газа следует проверять, используя для этого раствор мыла (средства для мытья посуды) в воде в соотношении 50/50. Никогда не пользоваться пламенем для проверки на утечки газа.
- Газовый баллон низкого давления следует располагать на расстоянии не ближе 1,8 метра от тепловой пушки и не направлять выпускное отверстие пушки на газовый баллон, если он располагается ближе 6 метров от пушки.
- Не перекрывать свободное прохождение воздуха к тепловой пушке и отвод воздуха от нее.

### **УТИЛИЗАЦИЯ**

Утилизация тепловой пушки после окончания срока эксплуатации не требует специальных мер, не представляет опасности для жизни и здоровья людей, окружающей среды. По истечению срока службы тепловая пушка должна быть утилизирована в соответствии с нормами, правилами и способами, действующими в месте утилизации.

### 3. ТЕХНИЧЕСКИЕ ХАРАКТЕРИСТИКИ

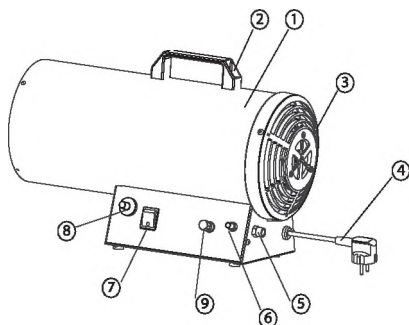
ПАРАМЕТРЫ / МОДЕЛИ	ТП10ГБ	ТП15ГБ	ТП30ГБ	ТП50ГБ	ТП70ГБ
Максимальная мощность, кВт	10	15	30	50	70
Потребление газа кг/ч, min	–	0,8	0,8	1,7	1,7
Потребление газа кг/ч, max	0,76	1,2	2,28	3,8	5,4
Расход воздуха м3/ч	330	330	760	1450	2300
Тип топлива	Пропан/бутан				
Потребляемая мощность, Вт	32	32	43	103	220
Термореле	есть				
Тип зажигания	пьеза				
Объем помещения, м³	300	400	700	1000	1600
Напряжение /частота сети, В/Гц	220/50				
Длина газового шланга, м	2				
Длина кабеля питания, м	1,2				
Вес, кг	5,5	5,5	7,6	11,2	13,5

### 4. КОМПЛЕКТАЦИЯ

Пушка газовая	– 1 шт.
Шланг газовый с редуктором	– 1 шт.
Ручка	– 1 шт.
Винт М4х16	– 2 шт.
Руководство по эксплуатации	– 1 шт.

### 5. УСТРОЙСТВО ТЕПЛОЙ ПУШКИ

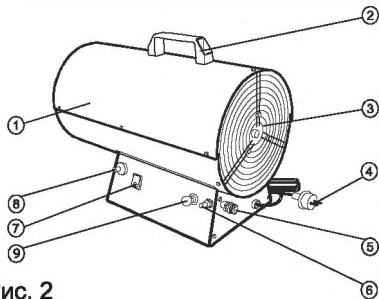
Для газовых пушек ТП10ГБ, ТП15ГБ



- 1 – Корпус
- 2 – Ручка для транспортировки
- 3 – Защитная решетка/вход холодного воздуха
- 4 – Шнур сетевой
- 5 – Штуцер подключения газового шланга
- 6 – Кнопка подачи газа
- 7 – Выключатель питания
- 8 – Кнопка пьезоэлемента (розжиг)
- 9 – Ручка регулировочного клапана (кроме ТП10ГБ)

Рис. 1

Для газовых тепловых пушек ТП30ГБ, ТП50ГБ, ТП70ГБ



- 1 – Корпус
- 2 – Ручка для транспортировки
- 3 – Защитная решетка/вход холодного воздуха
- 4 – Шнур сетевой
- 5 – Штуцер подключения газового шланга
- 6 – Кнопка подачи газа
- 7 – Выключатель питания
- 8 – Кнопка пьезоэлемента (розжиг)
- 9 – Ручка регулировочного клапана

Рис. 2

## 6. ЭКСПЛУАТАЦИЯ

Исполнение тепловой пушки – переносное, рабочее положение – установка на ровной поверхности.

### 6.1. Подготовка к эксплуатации.

6.1.1. Извлечь изделие из упаковки. В случае пребывания на холоде тепловая пушка должна быть выдержана в рабочих климатических условиях не менее 2 часов.

6.1.2. Установить тепловую пушку так, чтобы был свободный доступ к органам управления и доступ воздуха к воздухозаборным отверстиям.

6.1.3. Используемая электрическая сеть должна иметь заземление.

6.1.4. Подключите шланг подачи газа к штуцеру на газовой пушке. Не допускается перекручивание и передавливание шланга подачи газа во избежание его повреждения.

6.1.5. Подключите соединительную гайку редуктора к газовому баллону.

### **ВНИМАНИЕ!**

Данное соединение имеет левую резьбу.

Проверьте все газовые соединения, включите подачу газа и убедитесь в отсутствии утечек. (См. разделы «Техническое обслуживание» и «Устранение неисправностей»).

Вставьте электрическую вилку в розетку.

### 6.2. Включение

6.2.1. Эксплуатация тепловой пушки должна осуществляться в диапазоне рабочих температур от - 10 до + 40°С.

6.2.2. Включите подачу газа на баллоне.

6.2.3. Включите выключатель питания. Убедитесь, что вентилятор работает.

6.2.4. Зажмите кнопку подачи газа и в то же время нажимайте на кнопку пьезоподжига до тех пор, пока не загорится пламя. Кнопку подачи газа необходимо держать не менее 30 секунд, после чего горелка будет гореть сама, и газовая пушка начнет работать.

6.2.5. Для моделей ТП15ГБ, ТП30ГБ, ТП50ГБ, ТП70ГБ отрегулируйте подачу газа вращением ручки регулировочного клапана для установления необходимой мощности.

### 6.3. Отключение

6.3.1. Перекройте подачу газа на баллоне. После этого, в течение пяти минут, дайте вентилятору охладить горелку и затем отключите выключатель.

6.3.2. Отключите электрическую вилку от розетки.

6.3.3. Если газовый обогреватель не используется в течение длительного времени, то его необходимо отключить от источника питания и от газового баллона.

### 6.4. Аварийное отключение.

6.4.2. Отключите подачу газа на баллоне.

6.4.3. Выключите выключатель.

6.4.4. Выньте электрическую вилку из розетки.

6.4.5. Перед началом эксплуатации убедитесь, что неисправность устранена.

## 7. ТЕХНИЧЕСКОЕ ОБСЛУЖИВАНИЕ

### 7.1. Горелка

7.1.1. Открутите крепеж задней решетки и блока управления (5 метизов), снимите решетку сдвинув ее назад пушки, затем сдвинут корпус снимите блок управления двигая его назад корпуса.

7.1.2. Снимите фиксатор форсунки и достаньте ее из кронштейна. Проверьте ее и почистите, продув ее в обратном направлении потокам газа.

7.1.2. Почистите головку горелки с помощью сжатого воздуха. Замените детали со следами износа и трещинами.

7.1.3. Проверьте установки электрода и термопары по рисунку 3 или рисунку 4. Перед установкой блока управления на место, нажав несколько раз на кнопку пьезоподжига, проверьте наличие искры между электродом и рассекателем.

7.2. Проверка герметичности подачи газа. Проверьте герметичность газового шланга и всех соединений в линии подачи газа. Пропан имеет характерный запах, что позволяет легко и вовремя обнаружить утечку. Если вы обнаружили утечку, необходимо изолировать открытый огонь и закрыть клапан газового баллона. Не проверяйте отсутствие утечек, используя открытый огонь. Определите наличие утечек только по запаху. Для того, чтобы подтвердить наличие утечки намажьте предполагаемое место утечки мыльной пеной. Уплотните все резьбовые соединения в линии подачи газа с помощью специального герметика Loctite 577.

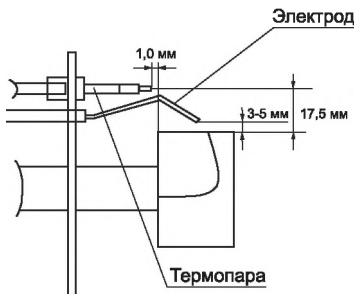


Рис. 3 (ТП30ГБ, ТП50ГБ, ТП70ГБ)

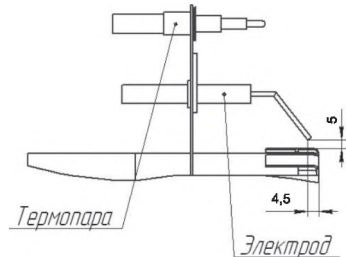


Рис. 4 (ТП10ГБ, ТП15ГБ)

## 8. ВОЗМОЖНЫЕ НЕИСПРАВНОСТИ И МЕТОДЫ ИХ УСТРАНЕНИЯ

10.1. Ремонт газовой пушки должен производиться только в специализированных мастерских.

10.2. Перечень возможных неисправностей и методы их устранения приведены в таблицах 1 и 2.

Таблица 1

НЕИСПРАВНОСТЬ	ПРИЧИНА
Мотор не включается	№1,2,3,4
Вентилятор вращается, но газовая пушка не зажигается	№5,6,7,8,9,10
Пламя не горит после включения кнопки газового клапана (6)	№7,10,11
Поток газа прерывается. Пламя гаснет.	№7,8
Газовая пушка потребляет слишком много газа	№12,13
Газовая пушка полностью отключилась	№1,4



Таблица 2

№	ПРИЧИНА	МЕТОД УСТРАНЕНИЯ
1	Электропитание неисправно	Убедитесь, что вилка включена в сеть. Проверьте наличие электропитания в сети.
2	Электродвигатель заблокирован или неисправен	Проверьте и замените при необходимости.
3	Вентилятор заблокирован/неисправен	Проверьте и замените при необходимости.
4	Соединения выключателя ослаблены/неисправны	Проверьте и замените при необходимости.
5	Отсутствует давление газа и/или поток газа на соленоид	Убедитесь, что подача газа на баллоне включена. Убедитесь, что газовый баллон полный/ не «замороженный».
6	Соленоид закрыт	Проверьте соленоид (5) и его соединения. Отрегулируйте или замените при необходимости. Проверьте термостат (12).
7	Электрод (15) не отрегулирован или неисправен.	Проверьте и отрегулируйте по рис. 3 или 4. Замените при необходимости.
8	Входное/выходное отверстие или внутренние части газопровода загрязнены или частично заблокированы.	Проверьте и почистите при необходимости.
9	Срабатывает термостат и отключает газовую пушку.	Проверьте и замените при необходимости термостат.
10	Газовый клапан (3) или термопара (13) неисправна.	Проверьте и замените при необходимости (Убедитесь, что кнопка газового клапана нажата в течение 30 секунд после зажигания).
11	Термопара (13) не правильно отрегулирована.	Проверьте термопару. Отрегулируйте по рис. 3 или 4 при необходимости.
12	Регулятор давления (5) неисправен.	Проверьте и замените при необходимости.
13	Утечка в линии газовой подачи.	Немедленно закройте подачу газа в баллоне. Проверьте все соединения в линии подачи на герметичность. (Используйте мыльный раствор, чтобы определить наличие утечек НЕ ИСПОЛЬЗУЙТЕ ОТКРЫТОЕ ПЛАМЯ!)

См. детализировка оборудования п.12

## 9. ХРАНЕНИЕ И ТРАНСПОРТИРОВКА

9.1. Хранить газовую пушку рекомендуется в закрытых или других помещениях с естественной вентиляцией при температуре от + 5 до + 40 °С. Максимальное значение относительной влажности воздуха при хранении не более 80% при температуре 25 °С.

9.2. Длительно хранить тепловентиляторы следует на стеллажах.

9.3. Допускается при хранении штабелировать газовую пушку в два ряда в упаковке изготовителя.

9.4. Транспортировку газовой пушки следует производить в крытых транспортных средствах любого вида, обеспечивающих сохранность, в соответствии с правилами перевозки грузов, действующими на данном виде транспорта. При внутригородских перевозках газовые пушки допускается транспортировать без транспортной упаковки.

9.5. При транспортировке должна быть исключена возможность перемещения газовой пушки внутри транспортных средств. Не допускается попадание воды на упаковку газовой пушки.

## 10. ГАРАНТИЙНЫЕ ОБЯЗАТЕЛЬСТВА

Гарантийный срок эксплуатации изделия со дня продажи через торговую сеть -12 (двенадцать) месяцев, при соблюдении потребителем правил эксплуатации и условий по техническому обслуживанию, указанных в настоящем руководстве.

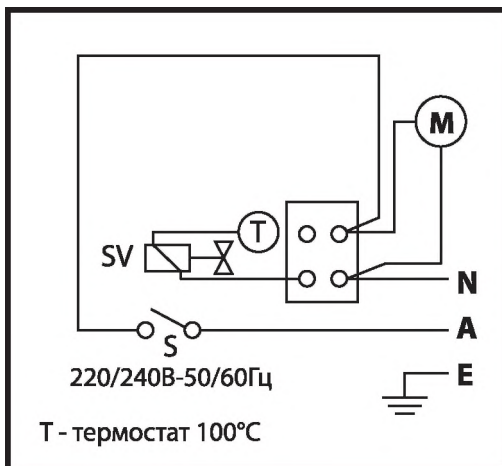
Если в течение гарантийного периода в изделии появился дефект по причине некачественного изготовления или применения некачественных конструкционных материалов, гарантируется выполнение бесплатного гарантийного ремонта дефектного изделия.

Обмен неисправных деталей, вышедших из строя в период гарантийного срока, осуществляется в соответствии с действующими правилами обмена промышленных товаров, купленных в розничной сети.

В ремонт не принимаются и не обмениваются отдельные детали изделия.

Случаи, при которых изделие не подлежит бесплатному гарантийному ремонту, указаны в гарантийном талоне.

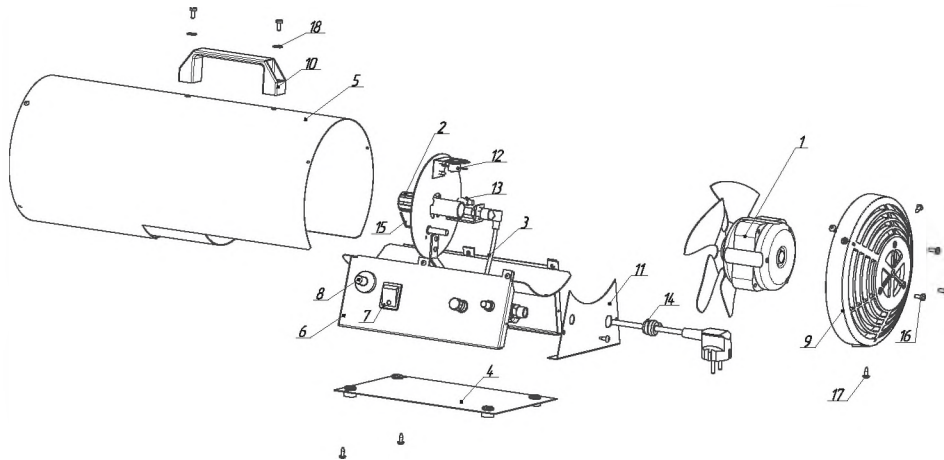
## 11. ЭЛЕКТРИЧЕСКАЯ СХЕМА



A	Фаза	E	Земля	S	Выключатель
N	Ноль	M	Мотор	SV	Соленоид

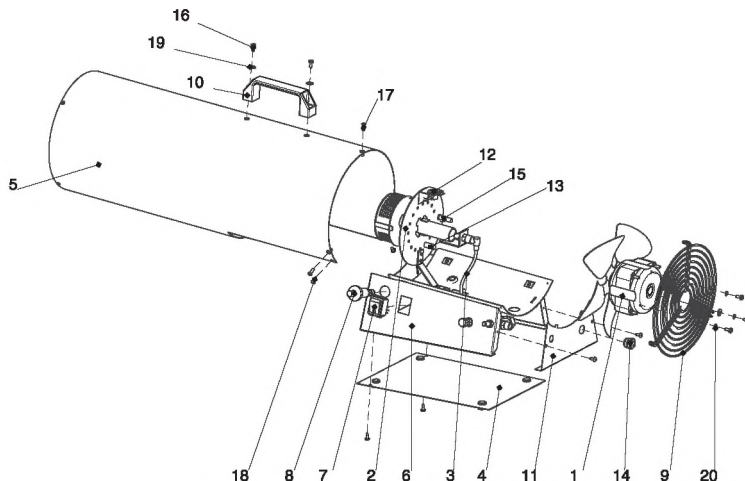
## 12. ДЕТАЛИРОВКА ОБОРУДОВАНИЯ

Для газовых тепловых пушек ТП10ГБ, ТП15ГБ



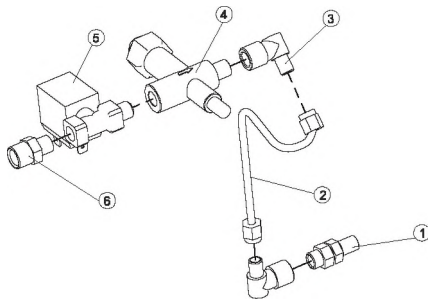
- |                     |   |
|---------------------|---|
| 1. Вентилятор       | 10. Ручка                               |
| 2. Горелка          | 11. Стенка задняя                       |
| 3. Газовый тракт    | 12. Термостат                           |
| 4. Дно              | 13. Термопара                           |
| 5. Корпус           | 14. Фиксатор кабеля                     |
| 6. Коробка          | 15. Электрод                            |
| 7. Кнопка включения | 16. Винт M4x10 DIN 7985                 |
| 8. Пьезоподжиг      | 17. Винт самонарезающий 3,9x10 DIN 7981 |
| 9. Решетка задняя   | 18. Шайба M4 увеличенная ГОСТ 6958-70   |

Для газовых тепловых пушек ТП30ГБ, ТП50ГБ, ТП70ГБ.



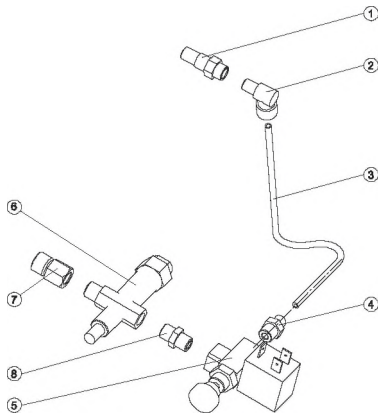
- |                     |   |
|---------------------|---|
| 1. Вентилятор       | 11. Стенка задняя                       |
| 2. Горелка          | 12. Термостат                           |
| 3. Газовый тракт    | 13. Термопара                           |
| 4. Дно              | 14. Фиксатор кабеля                     |
| 5. Корпус           | 15. Электрод                            |
| 6. Коробка          | 16. Винт М4х10 DIN 7985                 |
| 7. Кнопка включения | 17. Винт М4х14 потай. ГОСТ 17475-80     |
| 8. Пьезоподжиг      | 18. Винт самонарезающий 3,9х10 DIN 7981 |
| 9. Решетка задняя   | 19. Шайба М4 увеличенная ГОСТ 6958-70   |
| 10. Ручка           | 20. Шайба гровер М4 ГОСТ 6402           |

### ДЕТАЛИРОВКА ГАЗОВОГО УЗЛА ДЛЯ ИЗДЕЛИЯ ТП10ГБ



1. Форсунка
2. Трубка газовая
3. Угловой фитинг
4. Клапан безопасности
5. Клапан электромагнитный без регулировки мощности
6. Штуцер ST-FT-01-1

### ДЕТАЛИРОВКА ГАЗОВОГО УЗЛА ДЛЯ ИЗДЕЛИЯ ТП15ГБ, ТП30ГБ, ТП50ГБ, ТП70ГБ



1. Форсунка
2. Угловой фитинг
3. Трубка
4. Фитинг ST-Ft-02
5. Клапан электромагнитный с регулировкой мощности
6. Клапан безопасности
7. Фитинг ST-Ft-03
8. Фитинг ST-Ft-01

## По вопросам продаж и поддержки обращайтесь:

Архангельск (8182)63-90-72	Калининград (4012)72-03-81	Нижний Новгород (831)429-08-12	Смоленск (4812)29-41-54
Астана +7(7172)727-132	Калуга (4842)92-23-67	Новокузнецк (3843)20-46-81	Сочи (862)225-72-31
Белгород (4722)40-23-64	Кемерово (3842)65-04-62	Новосибирск (383)227-86-73	Ставрополь (8652)20-65-13
Брянск (4832)59-03-52	Киров (8332)68-02-04	Орел (4862)44-53-42	Тверь (4822)63-31-35
Владивосток (423)249-28-31	Краснодар (861)203-40-90	Оренбург (3532)37-68-04	Томск (3822)98-41-53
Волгоград (844)278-03-48	Красноярск (391)204-63-61	Пенза (8412)22-31-16	Тула (4872)74-02-29
Вологда (8172)26-41-59	Курск (4712)77-13-04	Пермь (342)205-81-47	Тюмень (3452)66-21-18
Воронеж (473)204-51-73	Липецк (4742)52-20-81	Ростов-на-Дону (863)308-18-15	Ульяновск (8422)24-23-59
Екатеринбург (343)384-55-89	Магнитогорск (3519)55-03-13	Рязань (4912)46-61-64	Уфа (347)229-48-12
Иваново (4932)77-34-06	Москва (495)268-04-70	Самара (846)206-03-16	Челябинск (351)202-03-61
Ижевск (3412)26-03-58	Мурманск (8152)59-64-93	Санкт-Петербург (812)309-46-40	Череповец (8202)49-02-64
Казань (843)206-01-48	Набережные Челны (8552)20-53-41	Саратов (845)249-38-78	Ярославль (4852)69-52-93

Единый адрес: [ehc@nt-rt.ru](mailto:ehc@nt-rt.ru) | <http://elitech.nt-rt.ru>