

серийный номер и тип двигателя

### ИНСТРУКЦИЯ ПО ЭКСПЛУАТАЦИИ

1

Благодарим Вас за приобретение двигателя HONDA.

Эта инструкция описывает управление и обслуживание двигателей GX 240, GX 270, GX 340 и GX 390.

Вся информация, имеющаяся в данной инструкции, основана на новейших сведениях о продукции, имеющихся на момент публикации.

HONDA Motor Co.Ltd оставляет за собой право вносить изменения в изделие без предупреждения и не несет при этом никакой ответственности.

Ни одна часть данного издания не может быть переиздана без письменного разрешения.

Эта инструкция является частью двигателя и, в случае перепродажи последнего, должна оставаться с двигателем.

Особое внимание следует уделять информации, обозначенной следующими знаками:

#### ! ПРЕДУПРЕЖДЕНИЕ

В случае невыполнения этих требований очень вероятны серьезные травмы или летальный исход.

**ОСТОРОЖНО:** В случае невыполнения этих требований возможны травмы или повреждение оборудования.

**ВНИМАНИЕ** В случае невыполнения этих требований возможна порча оборудования или другой собственности.

**ЗАМЕТКА:** Полезная информация.

При возникновении каких-либо вопросов или проблем с двигателем а также по поводу запасных частей обращайтесь в сервисный центр по адресу: г. Москва, ул Большая Академическая, 7, тел. 742 1897, e-mail: generator@generator.ru

#### ! ПРЕДУПРЕЖДЕНИЕ

Двигатели HONDA сконструированы для безопасной и надёжной работы при соблюдении всех правил эксплуатации. Внимательно ознакомьтесь с данной инструкцией перед эксплуатацией агрегата. Несоблюдение этих правил приведёт к травмам или порче оборудования.

2

## 1 МЕРЫ БЕЗОПАСНОСТИ

### ! ПРЕДУПРЕЖДЕНИЕ

Для безопасной работы -



• Двигатели HONDA сконструированы для безопасной и надёжной работы при соблюдении всех правил эксплуатации. Внимательно ознакомьтесь с данной инструкцией перед эксплуатацией агрегата. Несоблюдение этих правил приведёт к травмам или порче оборудования.

• Перед запуском двигателя обязательно произведите его предварительный осмотр. Этим вы предотвратите возможные травмы или порчу оборудования.

• Для обеспечения достаточной вентиляции и защиты от возгораний во время работы устанавливайте двигатель не менее чем в 1 метре от сооружений или другого оборудования. Уберите все легковоспламеняющиеся вещества от двигателя.

• Не подпускайте детей и животных к работающему двигателю. Иначе возможны ожоги о корпус двигателя или травмы от оборудования, приводимого двигателем.

• Необходимо знать порядок быстрой остановки двигателя. Нельзя допускать к работе с двигателем лиц, не прошедших соответствующего инструктажа.

• Не хранить вблизи работающего двигателя спички, бензин и т.д. Заправку топливом производите только при остановленном двигателе в хорошо вентилируемых помещениях. При определённых условиях бензин очень взрывоопасен.

• Не переполняйте топливный бак. В горловине фильтра не должно быть топлива. Убедитесь, что крышка топливного бака плотно закрыта.

3

## Меры безопасности.

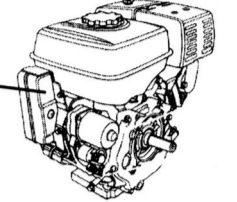
### ! ПРЕДУПРЕЖДЕНИЕ

Для безопасной работы -

- Перед запуском необходимо насухо вытереть все топливные подтёки, капли и подождать некоторое время, пока остатки топлива не улетучатся.
- Не курить вблизи мест хранения топлива или работающего двигателя.
- Избегайте вдыхания выхлопных газов, т.к. они содержат ядовитый газ CO. Не допускайте работу двигателя в закрытых помещениях.
- Устанавливайте двигатель в горизонтальное положение. Нельзя наклонять его более чем на 20 градусов от горизонтали. Работа с большим наклоном вызывает утечку топлива.
- Не кладите ничего на работающий двигатель. Это может вызвать возгорание.
- Искрогаситель является опцией. В некоторых странах запрещена эксплуатация двигателя без него. Проверьте местное законодательство перед работой с двигателем.
- Во время работы глушитель разогревается до высокой температуры и остаётся горячим ещё некоторое время. Не прикасайтесь к нему. Для транспортировки или хранения необходимо выждать некоторое время, чтобы он остыл.

**РАСПОЛОЖЕНИЕ ИНСТРУКЦИЙ ПО БЕЗОПАСНОСТИ НА ДВИГАТЕЛЕ.** Эти инструкции предупреждают о потенциальной опасности, которая может вызвать серьёзные травмы. Внимательно изучите её.

### ПРОЧИТЕ ИНСТРУКЦИЮ ПО БЕЗОПАСНОСТИ ПЕРЕД РАБОТОЙ



4

## 2 СОСТАВНЫЕ ЧАСТИ

## 3 ПОДКЛЮЧЕНИЕ АККУМУЛЯТОРНОЙ БАТАРЕИ (для двигателей с электростартером)

Необходимо использовать аккумуляторную батарею (АКБ) с напряжением 12 В и ёмкостью не менее 18 Ач. Подключите кабель от положительной клеммы АКБ (+) к клемме на стартере как показано на рисунке. Подключите кабель от отрицательной клеммы АКБ (-) к корпусу двигателя либо к заземлительному изделию. Убедитесь в надёжности соединений и при необходимости очистите места соединений от коррозии.

#### ! ПРЕДУПРЕЖДЕНИЕ

- В эксплуатации АКБ может выделять газы, являющиеся взрывоопасными. Нельзя проводить работы в непроветриваемом помещении.
- АКБ содержит электролит, являющийся едкой жидкостью. Следует избегать попадания электролита в глаза и на открытые участки тела.
  - если попадание на кожу все же произошло, необходимо тщательно промыть водой;
  - если электролит попал в глаза, необходимо промыть водой не менее 15 минут, после чего немедленно обратиться к врачу.
- Электролит является ядовитым веществом.
  - если он попал в рот, необходимо выпить большое количество молока с растительным маслом или воды с марганцовкой. После этого следует немедленно обратиться к врачу.
- Следует содержать АКБ в месте, недоступном для детей.

**ВНИМАНИЕ** В АКБ применяется только дистиллированная вода. Обычная вода значительно уменьшает срок службы АКБ.

- Переливание электролита выше верхней указанной отметки может привести к выделению электролита наружу, что, в свою очередь, повлечет коррозию двигателя и изделия в целом. При выделении электролита следует немедленно протереть ветошью залитые участки.
- Внимательно следите за соблюдением полярности при подключении АКБ. В противном случае нарушение полярности может привести к выходу из строя АКБ и электрической системы двигателя.

6

## 4 ПОДГОТОВКА К РАБОТЕ

1. Уровень масла.

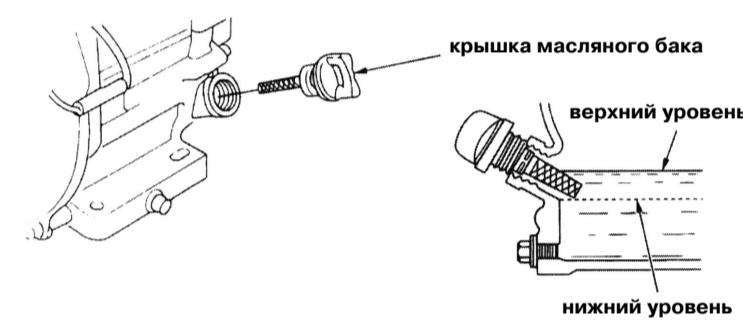
#### ОСТОРОЖНО:

- Работа двигателя с недостаточным уровнем масла приводит к серьёзным повреждениям изделия.
- Обязательно проверяйте уровень масла при остановленном двигателе.

1. Снимите крышку масляного бака и проверьте уровень масла.
2. Если уровень недостаточен, долейте рекомендуемое масло до кромки масляной горловины. Используйте высококачественные очищенные 4-х тактные масла HONDA или аналогичные, отвечающие требованиям автопроизводителей США для обслуживания класса SG, SF. Моторные масла, соответствующие классу SG, SF, имеют соответствующую маркировку на таре. SAE 10W-30 рекомендуется как универсальное, всесезонное. При необходимости используйте масло с вязкостью, соответствующей средней температуре вашего региона.

#### ОСТОРОЖНО:

Использование неочищенного или 2-х тактного масла приводит к сокращению срока службы двигателя.



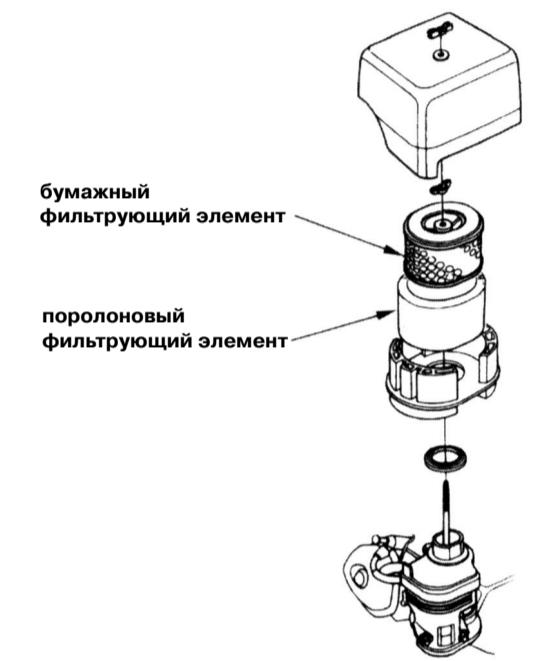
7

2. Воздушный фильтр (сухой тип)

#### ОСТОРОЖНО:

Не запускайте двигатель со снятым воздушным фильтром, т.к. произойдёт повышенный износ изделия.

Проверьте элемент воздушного фильтра и убедитесь в его чистоте и пригодности к эксплуатации. Если требуется, замените элемент.



8

## 3. Топливо

Используйте автомобильный бензин, с октановым числом не ниже 92, желательнее неэтилированный, или слабоэтилированный для уменьшения отложений в камере сгорания.

Никогда не используйте смесь масла с бензином или загрязнённый бензин. Избегайте попадания пыли, грязи и воды в топливный бак.

#### ! ПРЕДУПРЕЖДЕНИЕ

- Бензин очень легковоспламеняем и взрывоопасен в определённых условиях.
- Заправлять топливом только остановленный двигатель в хорошо вентилируемых помещениях.
- Перед запуском необходимо насухо вытереть все топливные подтёки, капли и подождать некоторое время, пока остатки топлива не улетучатся.
- Не переполняйте топливный бак (топливо не должно превышать верхний ограничительный уровень). Убедитесь, что крышка топливного бака плотно закрыта.
- Избегайте длительного контакта паров бензина с кожей. **ДЕРЖИТЕ БЕНЗИН В НЕДОСТУПНОМ ДЛЯ ДЕТЕЙ МЕСТЕ**

Ёмкость топливного бака:

GX 240 - GX 270: 5.9 л  
GX 340 - GX 390: 6.5 л



9

## БЕНЗИН, СОДЕРЖАЩИЙ СПИРТ

Если вы решили использовать бензин, содержащий спирт, убедитесь, что его октановое число не ниже рекомендуемого HONDA. Существуют два типа таких бензинов: один содержит этанол, другой содержит метанол. Не применяйте бензин, содержащий более 10% этанола или 5% метанола. Бензин, содержащий метанол (метил или древесный спирт) без ингибиторов коррозии, вообще не допустим к применению.

#### ЗАМЕТКА:

- Повреждения топливной системы или ухудшение параметров работы двигателя от использования топлива, содержащего спирт, не являются гарантийными случаями. HONDA не может рекомендовать применение этого вида топлива на своих двигателях, пока нет окончательного подтверждения соответствия.

- Перед покупкой бензина на незнакомой автозаправке выясните, содержит ли бензин спирт, и если да, то сколько процентов. Если при работе на бензине со спиртом возникнут какие-либо отклонения от нормальной работы, смените топливо на бензин, не содержащий спирт.

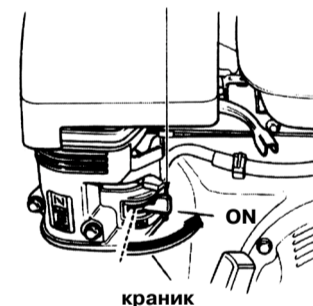
**Система блокировки по уровню масла (если ваш двигатель оборудован ею).** Система блокировки по уровню масла сконструирована для предотвращения поломки агрегата, вызванной недостаточным уровнем масла в картере. При снижении уровня масла до минимально допустимого уровня, система блокировки автоматически остановит двигатель (при этом выключатель зажигания остается в положении ВКЛ.)

**ВНИМАНИЕ** Если после остановки двигателя не запускается, проверьте сначала уровень масла, а затем остальные системы.

10

## 3 ЗАПУСК ДВИГАТЕЛЯ

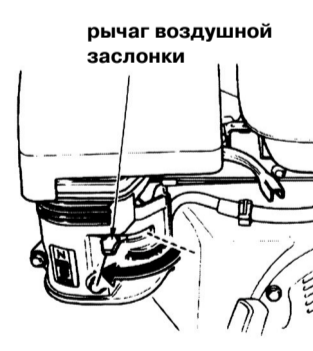
1. Откройте краник топливного бака.



краник

2. Установите рычаг заслонки в положение "ЗАКРЫТО".

**ЗАМЕЧАНИЕ:** В случае, если температура окружающего воздуха высокая или двигатель прогрет, заслонку закрывать не требуется.



11

3. Медленно переведите рычаг "газа" в левое положение "High" большой газ.

#### ЗАМЕЧАНИЕ:

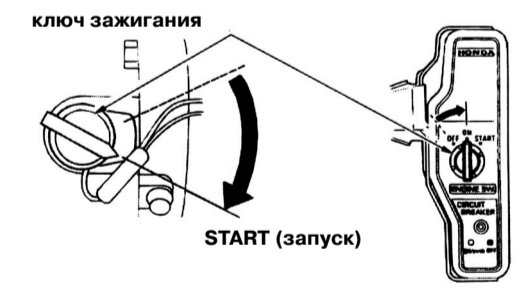
Для двигателей, установленных на электростанциях, рычаг "газа" зафиксирован в положении 3000 об/мин и никаких манипуляций с рычагом "газа" производить не требуется.



рычаг газа

4. Запустите двигатель.

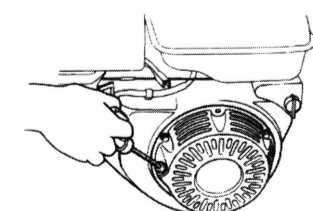
Для двигателей без электростартера: Установите выключатель зажигания в положение "Включено" (ON).



12

Медленно потяните рукоятку ручного стартера до заметного сопротивления. Затем мягко верните ее на место. После чего резко потяните на себя на всю длину веревки.

**ОСТОРОЖНО:** Не выпускайте ручку стартера из руки, чтобы избежать удара её о двигатель. Медленно верните ручку на место.



13

Для двигателей с электростартером (если установлен): Поверните ключ зажигания в положение START (запуск) и удерживайте до запуска двигателя.

**ЗАМЕЧАНИЕ:** Не включайте стартер более 5 секунд за один раз. Если двигатель не запустился, следует выждать не менее 10 секунд до следующей попытки. После того как двигатель запустился, поверните ключ в положение "ON" (включено) и оставьте в этом положении.



13

- Работа на больших высотах. При работе на больших высотах над уровнем моря топливная смесь будет перенасыщена топливом. Следствием этого является ухудшение качества работы двигателя и повышенный расход топлива.

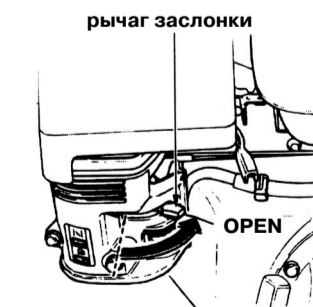
Это может быть устранено установкой в карбюраторе топливного жиклёра меньшего диаметра и регулировкой винтом. Если же двигатель эксплуатируется постоянно на высоте свыше 1830 метров (6000 футов) над уровнем моря, то модификацию карбюратора необходимо согласовать с авторизованным дилером HONDA.

Даже при нормальном впрыске топливной смеси мощность двигателя будет уменьшаться на 3,5% на каждые 305 метров (1000 футов) высоты. Влияние высоты на мощность будет больше, если не производить модификации карбюратора.

**ОСТОРОЖНО:** Эксплуатация двигателя на высотах ниже уровня океана приводит к перегреву, снижению качества работы и серьёзным неисправностям, вызванным перенасыщением топливной смеси кислородом.

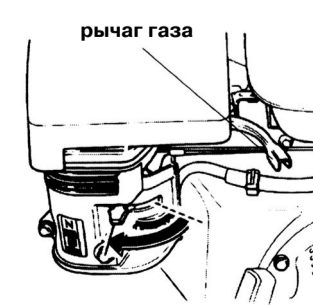
## 4 РАБОТА ДВИГАТЕЛЯ

1. После того как двигатель достаточно прогреется следует плавно перевести рукоятку заслонки в положение OPEN (открыто).



14

2. Установите требуемые обороты двигателя рычагом "газа" (кроме двигателей установленных на электростанциях).



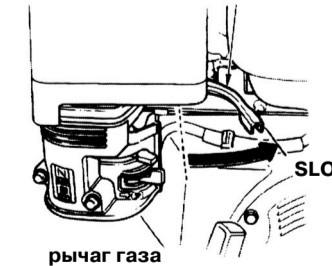
15

## 5 ОСТАНОВ ДВИГАТЕЛЯ

Для экстренного останова двигателя просто выключите зажигание - выключатель в положение OFF (выключено).

В обычных условиях эксплуатации следует выполнить следующие пункты:

1. Переведите рычаг "газа" вправо до упора ("малый газ"). Примечание: Для двигателей установленных на генераторах этот пункт не выполняется.



рычаг газа

2. Выключите зажигание, переведя выключатель в положение OFF (выключено).



16



3. Закройте топливный краник - положение OFF (закрыто).



## 8 ОБСЛУЖИВАНИЕ И РЕМОНТ

### ! ПРЕДУПРЕЖДЕНИЕ

- Остановите двигатель перед произведением на нём ремонтных работ.
- Во избежании случайного запуска снимите контакт со свечи зажигания.
- Двигатели HONDA должны ремонтироваться авторизованными дилерами HONDA или владельцем при наличии соответствующих инструментов и квалификации.

**ОСТОРОЖНО:** Используйте только настоящие детали HONDA или им равноценные. Применение деталей низкого качества может вызвать поломку двигателя.

Необходимо производить периодические осмотры и настройки двигателей HONDA. Периодическое обслуживание также продлевает срок службы двигателя. Требуемая периодичность сервисных работ а также виды работ приведены в следующей таблице.

17

### График сервисных работ

|                                    |                      | Перед использованием | Первый месяц или первые 20 часов           | Каждый сезон или 50 часов | Каждые 100 часов | Каждые 300 часов |
|------------------------------------|----------------------|----------------------|--|---------------------------|------------------|------------------|
| Масло                              | Проверка             | •                    |  |                           |                  |                  |
|                                    | Замена               |                      | •  |                           | • (2)            |                  |
| Воздушный фильтр                   | Проверка             | •                    |  |                           |                  |                  |
|                                    | Чистка               |                      |  | • (1)                     |                  |                  |
| Свечи зажигания                    | Проверка - чистка    |                      |  |                           | •                |                  |
| Искрогаситель (опция)              | Чистка               |                      |  |                           | •                |                  |
| Фильтр отстойник карбюратора       | Промывка             |                      |  |                           | •                |                  |
| Топливный бак или топливный фильтр | Чистка               |                      |  |                           |                  | • (3)            |
| Зазор клапанов                     | Чистка - регулировка |                      |  |                           |                  | • (3)            |
| Топливопровод                      | Проверка             |                      | Каждые 2 года (заменить при необходимости) |                           |                  | (3)              |

### ЗАМЕТКА:

- (1): Производить чаще при эксплуатации в загрязнённых местах.  
 (2): Менять масло каждые 25 часов при работах на большую нагрузку или при высоких температурах.  
 (3): Эти работы должны производиться у авторизованных дилеров HONDA или владельцем при наличии соответствующих инструментов и квалификации.

18

### 1. Замена масла

Масло желательно сливать с тёплого двигателя. Это обеспечит быстрый и полный слив.

1. Снимите крышку масляного бака и пробку слива, слейте масло в поддон.
2. Вставьте пробку слива и плотно её заверните.
3. Залейте рекомендованное масло и проверьте уровень масла.
4. Закройте крышку масляного бака.

**ЁМКОСТЬ МАСЛЯНОГО БАКА:** 1,1 л



После работы с маслом тщательно вымойте руки.

### ЗАМЕТКА:

Пожалуйста, утилизируйте отработанное моторное масло без ущерба для природы. Мы рекомендуем вам отнести его к специальному контейнеру на ближайшей станции техобслуживания. Ни в коем случае не выбрасывайте его в контейнер для бытовых отходов и не выливайте его на землю.

19

### 2. Обслуживание воздушного фильтра

Загрязнение воздушного фильтра уменьшает поток воздуха, поступающий в карбюратор. Для предотвращения ненормальной работы карбюратора регулятор обслуживайте фильтр. При работе в местах с загрязнённым воздухом необходимо чаще менять фильтр.

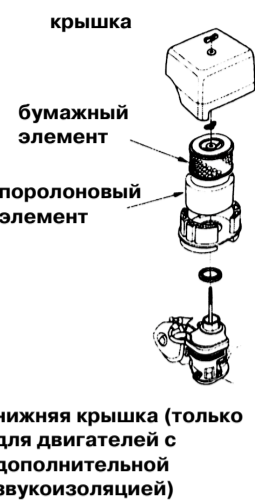
**ОСТОРОЖНО:** Никогда не запускайте двигатель без воздушного фильтра. Этим вы предотвратите его быстрый износ.

### Фильтр с картриджем (сухой тип очистки)

1. Открутите барашек и снимите крышку. Выньте и разделите фильтроэлементы. Внимательно осмотрите оба элемента. В случае их сильной загрязнённости и повреждений следует установить новые.

2. Поролоновый элемент предварительной очистки промойте в теплой воде с бытовым стиральным порошком, тщательно отожмите и высушите. Смочите поролоновый элемент в минеральном моторном масле, и сильно отожмите. После установки на двигатель возможно первичное повышенное дымление, если много масла осталось не выжато.

3. Бумажный элемент предварительной очистки. Слегка постучите элементом по твердой поверхности либо продуйте изнутри сжатым воздухом. Не рекомендуется очищать щеткой во избежании повреждения и попадания мелкой пыли в поры бумаги.



20

### Фильтр полусухого типа

1. Отстегните зажимы на крышке и выньте поролоновый элемент.
2. Поролоновый элемент промойте в теплой воде с бытовым стиральным порошком, тщательно отожмите и высушите. Смочите поролоновый элемент в минеральном моторном масле, и сильно отожмите. После установки на двигатель возможно первичное повышенное дымление, если много масла осталось не выжато.
3. Установите на место элемент, закройте крышку и застегните зажимы.



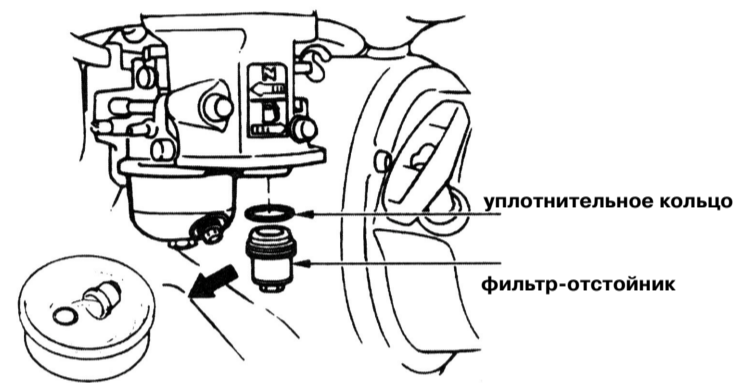
21

### 3. Очистка фильтра-отстойника на карбюраторе.

### ! ПРЕДУПРЕЖДЕНИЕ

1. Поскольку пары бензина являются легковоспламеняющимися, следует соблюдать правила пожарной безопасности.
2. После установки фильтра-отстойника на место перед запуском двигателя необходимо тщательно протереть остатки топлива и убедиться в отсутствии подтекания топлива.

Закройте топливный краник (положение "OFF"). Выньте фильтр-отстойник и уплотнительное кольцо, тщательно промойте их в специальном промывочном растворе. Просушите и аккуратно установите его на место. Откройте топливный краник и проверьте на отсутствие подтекания топлива.



22

### 4. Обслуживание свечи зажигания

**Рекомендуемая свеча зажигания:** BPR6ES (NGK)

**ОСТОРОЖНО:** Никогда не используйте свечу зажигания с другим калильным числом.

Для нормальной работы свеча должна быть правильно подогнана по размерам и очищена от нагара и отложений.

1. Снимите колпак (контакт) свечи зажигания и свечным ключом открутите свечу.

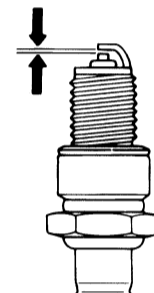
### ! ПРЕДУПРЕЖДЕНИЕ

При работе двигателя глушитель разогревается до высокой температуры. Не прикасайтесь к нему!

2. Визуально осмотрите свечу. При обнаружении сильного износа свечи или трещин, сколов изоляции такую свечу необходимо отбраковать. Очистите свечу металлической щёткой, если она будет использована вторично.

3. Измерьте зазор свечи толщинометром. При отклонении от нормы отрегулируйте зазор, подогнув электрод.

Зазор должен быть 0,7-0,8 мм (0,028-0,031 дюймов)

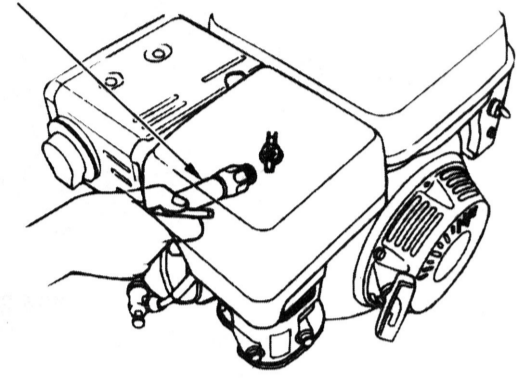


23

4. Проверьте состояние уплотнительной шайбы элемента, чтобы избежать сбоя резьбы, рукой вкрутите свечу.

5. После того как свеча сядет в гнездо, до основания затяните её свечным ключом, прижав шайбу.

### ключ свечи зажигания



### ЗАМЕТКА:

При установке новой свечи после затяжки рукой проверните свечу ключом на 1/2 оборота. При установке свечи, бывшей в употреблении, - на 1/8-1/4 оборота.

**ОСТОРОЖНО:** Свеча зажигания должна быть плотно затянута. Неправильно затянутая свеча быстро разогревается и может привести к поломке двигателя.

24

### 5. Обслуживание искрогасителя (опция).

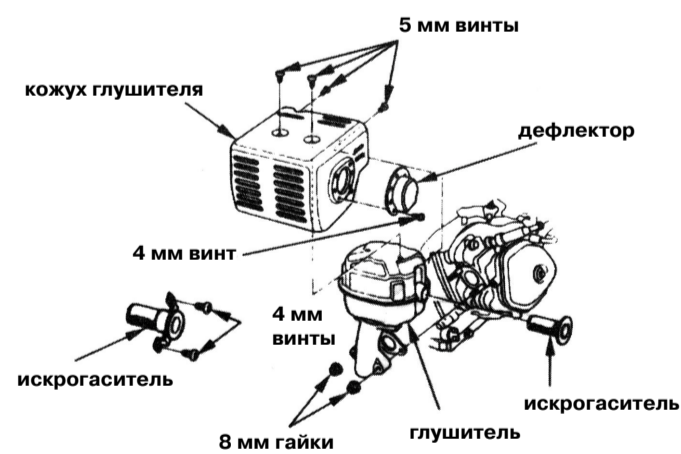
### ! ПРЕДУПРЕЖДЕНИЕ

При работе двигателя глушитель разогревается до высокой температуры. Дайте ему остыть перед обслуживанием искрогасителя.

**ОСТОРОЖНО:** Для эффективной работы искрогаситель должен обслуживаться каждые 100 часов.

1. Открутите две гайки 8 мм и снимите глушитель.
2. Открутите три винта 4 мм и снимите дефлектор.
3. Открутите пять винтов 5 мм и снимите кожух глушителя.
4. Открутите два винта 4 мм и выньте искрогаситель.

**ЗАМЕТКА:** Проверьте нагар вокруг выхлопного отверстия и искрогасителя и при необходимости очистите их от нагара.



25

5. С помощью щетки удалите нагар с экрана искрогасителя.

### ОСТОРОЖНО:

Не повреждайте экран искрогасителя.

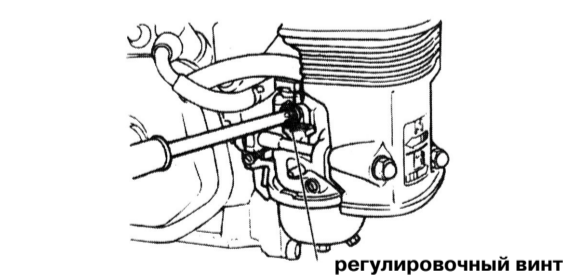


**ЗАМЕТКА:** На искрогасителе не должно быть трещин и отверстий. При необходимости замените его.

### 6. Регулировка "холостого хода" (для двигателей установленных на генератор не требуется).

1. Запустите двигатель и дайте ему прогреться до рабочей температуры.
2. Установите регулировочным винтом требуемые обороты "холостого хода".

стандартные обороты "холостого хода": 1400+-150 об/мин.



26

## 9 ТРАНСПОРТИРОВКА/ХРАНЕНИЕ

### ! ПРЕДУПРЕЖДЕНИЕ

При транспортировке двигателя удерживайте его в горизонтальном положении, для предотвращения пролива топлива. Пары топлива легковоспламеняемы.

Перед длительным хранением:

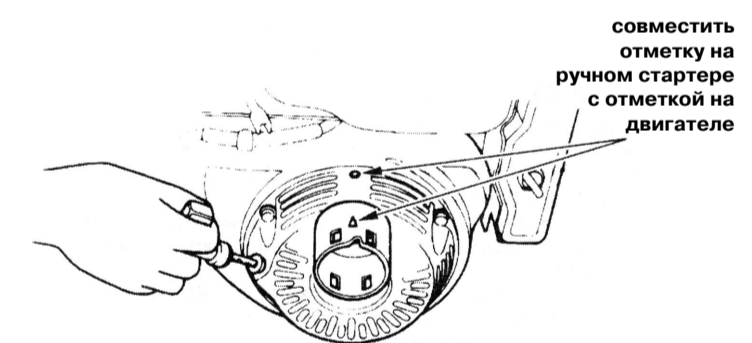
1. Убедитесь, что место предполагаемого хранения не слишком влажное и загрязнённое.
2. Слейте топливо из топливного бака и карбюратора:
  - А. слить топливо из бака можно через отстойник карбюратора при открытом топливном кране
  - Б. выкрутите винт слива топлива на карбюраторе.
- В. заверните винт.



**! ПРЕДУПРЕЖДЕНИЕ** Бензин очень легковоспламеняем и, при определённых условиях, взрывоопасен. Не курите вблизи мест хранения топлива.

27

3. Замените моторное масло
4. Потяните за рукоятку стартера до заметного сопротивления. Этим движением вы закрываете клапаны и защищаете их от пыли и коррозии.



5. Покройте части, которые могут заржаветь, плёнкой, смоченной в масле. Накройте двигатель и поместите его в сухое, чистое помещение.

28

## 10 ВОЗМОЖНЫЕ НЕИСПРАВНОСТИ

| Двигатель не запускается   | Возможные неисправности  | Устранение  |
|--|--|---|
| 1. Для двигателей с электростартом: проверьте АКБ и предохранитель             | Разряжена аккумуляторная батарея<br>Сработал предохранитель  | Зарядить АКБ<br>Проверить исправность электропроводки и нажать кнопку предохранителя  |
| 2. Проверить рычаги управления   | Закрит топливный краник (положение "OFF")<br>Открыта карбюраторная заслонка<br>Выключено зажигание (выключатель в положении "OFF")           | Открыть положение (положение "ON")<br>Закрывать и открывать постепенно по мере прогрева двигателя<br>Включить (положение "ON")  |
| 3. Проверить топливо   | Закончилось топливо<br>Плохое топливо,<br>двигатель хранился долгое время с не слитым топливом<br>либо был заправлен некачественным бензином | Заправить<br>Слить топливо из бака и карбюратора и заправить качественным топливом  |
| 4. Выкрутите и проверьте свечу зажигания                                       | Свеча зажигания "пробита", засорена, либо неправильно установлен зазор между контактами<br>Свеча "мокрая" вследствие забрызгивания топливом  | Прочистите свечу и установите правильный зазор согласно стр. 23<br>При необходимости замените<br>Просушите свечу.<br>Запустите двигатель при положении рычага "газа" "FAST" (макс. газ) |
| 5. Следует обратиться в авторизованную мастерскую "Honda" тел. (095) 742-18-97 | Засорен топливный фильтр,<br>нестроено регулировка карбюратора,<br>неисправное зажигание,<br>проблемы с клапанами и т.д.                     | Заменить неисправные детали и сделать соответствующие регулировки   |

29

| Двигатель не развивает мощности          | Возможные неисправности  | Устранение  |
|--|--|---|
| 1. Проверить воздушный фильтр            | Засорен воздушный фильтр   | Очистить либо заменить фильтрующий элемент  |
| 2. Проверить топливо                     | Закончилось топливо<br>Плохое топливо,<br>двигатель хранился долгое время с не слитым топливом<br>либо был заправлен некачественным бензином | Заправить<br>Слить топливо из бака и карбюратора и заправить качественным топливом  |
| 3. Выкрутите и проверьте свечу зажигания | Свеча зажигания "пробита", засорена, либо неправильно установлен зазор между контактами<br>Свеча "мокрая" вследствие забрызгивания топливом  | Прочистите свечу и установите правильный зазор согласно стр. 23<br>При необходимости замените<br>Просушите свечу.<br>Запустите двигатель при положении рычага "газа" "FAST" (макс. газ) |

30

## 11 СПЕЦИФИКАЦИИ

|               | GX 240 | GX 270 |
|---------------|--------|--------|
| Обозначение   | GX 240 | GX 270 |
| Код изделия   | GC 04  | GC AB  |
| Длина         | 360    |        |
| Ширина        | 420    |        |
| Высота, мм    | 410    |        |
| Сухой вес, кг | 23,5   |        |

| Двигатель   | 4x тактный, верхнеклапанный, 1 цилиндровый |           |
|---|--|-----------|
| Объём цилиндра, см³                                 | 242  | 270       |
| Макс. мощность, л.с./об/мин.                        | 8/3600                                     | 9/3600    |
| Ход поршня x диаметр поршня, мм                     | 73 x 58                                    | 77 x 58   |
| Макс. крутящий момент, кг*м/об/мин.                 | 1,7/2500                                   | 1,95/2500 |
| Расход топлива, г/л.с.*час                          | 230  |           |
| Система охлаждения                                  | Принудительная воздушная                   |           |
| Система зажигания                                   | Транзисторное магнето                      |           |
| Направление вращения с стороны вала отбора мощности | Против часовой стрелки                     |           |

**ЗАМЕТКА:** Спецификации могут изменяться в зависимости от модели, позиции могут изменяться без предупреждения.

31

|               | GX 340 | GX 390 |
|---------------|--------|--------|
| Обозначение   | GX 340 | GX 390 |
| Код изделия   | GC 05  | GC AA  |
| Длина         |        | 390    |
| Ширина        |        | 450    |
| Высота, мм    |        | 435    |
| Сухой вес, кг |        | 31,0   |

| Двигатель   | 4x тактный, верхнеклапанный, 1 цилиндровый |          |
|---|--|----------|
| Объём цилиндра, см³                                 | 337  | 389      |
| Макс. мощность, л.с./об/мин.                        | 11/3600                                    | 13/3600  |
| Ход поршня x диаметр поршня, мм                     | 82 x 64                                    | 88 x 64  |
| Макс. крутящий момент, кг*м/об/мин.                 | 2,4/2500                                   | 2,7/2500 |
| Расход топлива, г/л.с.*час                          | 230  |          |
| Система охлаждения                                  | Принудительная воздушная                   |          |
| Система зажигания                                   | Транзисторное магнето                      |          |
| Направление вращения с стороны вала отбора мощности | Против часовой стрелки                     |          |

**ЗАМЕТКА:** Спецификации могут изменяться в зависимости от модели, позиции могут изменяться без предупреждения.

32