

ДОМКРАТ ПОДКАТНОЙ FROGLINE® JACK

3.432



СОРОКИН®
ИНСТРУМЕНТ С ИМЕНЕМ

ТЕХНИЧЕСКИЙ ПАСПОРТ

ИНСТРУКЦИЯ ПО ЭКСПЛУАТАЦИИ

СОДЕРЖАНИЕ

Назначение изделия	2
Комплект поставки	3
Основные технические характеристики	4
Устройство изделия	5
Подготовка к работе	8
Порядок работы	9
Рекомендации по уходу и обслуживанию	10
Устранение неисправностей	11
Требования безопасности	12
Гарантийные обязательства	13
Отметка о продаже	14
Отметки о ремонте	15

Подкатной гидравлический домкрат предназначен для поднятия различных грузов. Благодаря своей мобильности, компактности, удобству в эксплуатации, неприхотливости и надежности, домкраты серии FROGLINE® находят широкое применение в пунктах шиномонтажа, небольших станциях техобслуживания автомобилей, службах экстренной помощи.

Мощная силовая конструкция домкратов обеспечивает высокую надежность, благодаря чему домкраты этих серий могут использоваться в профессиональных целях.

ВАЖНО. Постоянное улучшение продукции торговой марки «СОРОКИН®» является долгосрочной политикой, поэтому изготовитель оставляет за собой право на усовершенствование конструкции изделий без предварительного уведомления и отражения в «Инструкции по эксплуатации».

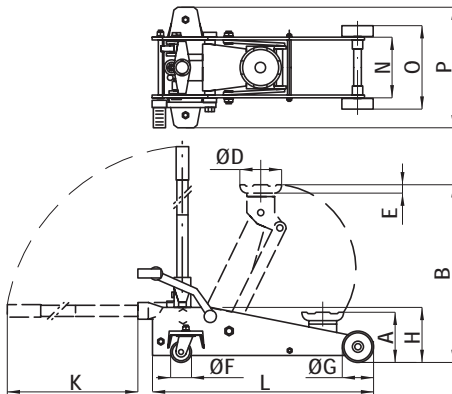
КОМПЛЕКТ ПОСТАВКИ

1. Домкрат гидравлический 1 шт.
2. Ручка 2 части
3. Технический паспорт и инструкция по эксплуатации 1 шт.
4. Упаковка изделия 1 шт.

СОРОКИН®
ИНСТРУМЕНТ С ИМЕНЕМ

ВНИМАНИЕ! Распаковав изделие, убедитесь в наличии всех деталей, согласно комплекту поставки. При отсутствии или поломке какой-либо детали немедленно свяжитесь с продавцом.

ОСНОВНЫЕ ТЕХНИЧЕСКИЕ ХАРАКТЕРИСТИКИ



Номер по каталогу	3.432	L, мм	635
Грузоподъемность, т	3,5	N, мм	180
Высота подхвата А, мм	135	O, мм	275
Высота подъема В, мм	495	P, мм	345
Н, мм	175	Диаметр площадки Ø D, мм	120
Е, мм	23	Вес нетто, кг	38
Ø F, мм	60	Вес брутто, кг	40
Ø G, мм	90	Габариты в упаковке ДхШхВ, мм	730x385x200
К, мм	1130		

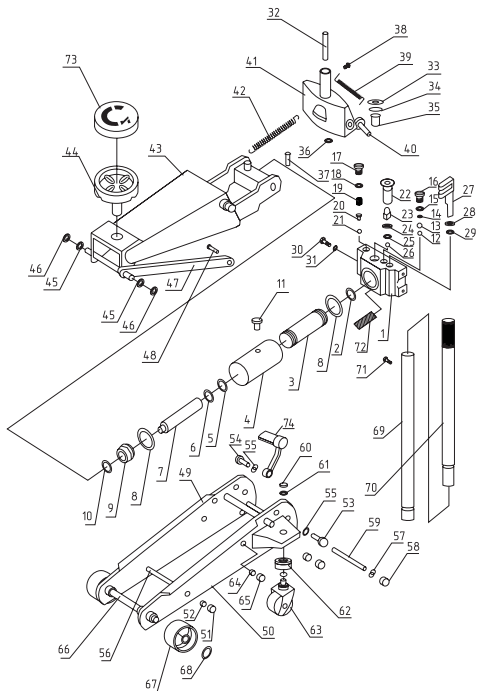


Рисунок 1. Деталировка

1. Блок клапанов	1	24. Шайба	2
2. Шайба	1	25. Сальник	1
3. Цилиндр	1	26. Шарик	1
4. Резервуар	1	27. Плунжер насоса	1
5. Уплотнительное кольцо	1	28. Опорное кольцо	1
6. Держатель уплотнительного кольца	1	29. Уплотнительное кольцо	1
7. Силовой цилиндр	1	30. Болт	4
8. Шайба	2	31. Пружинная шайба	4
9. Бак-Гайка	1	32. Стержень	1
10. Уплотнительное кольцо	1	33. Шестерня (малая)	1
11. Пробка масляного резервуара	1	34. Пружинная шайба	1
12. Шарик	1	35. Гайка	1
13. Шарик	1	36. Шайба	1
14. Пружина	3	37. Шплинт	1
15. Шайба	1	38. Болт ручки	1
16. Винт	1	39. Пружина кручения	1
17. Винт	1	40. Плунжерный штифт	1
18. Пружина перегрузочного клапана	1	41. Разъем ручки	1
19. Шток	1	42. Возвратная пружина	1
20. Упор	1	43. Рычаг	1
21. Шарик	1	44. Пята	1
22. Узел выпускного клапана	1	45. Шайба	2
23. Привод	1	46. Стопорное кольцо	2
		47. Соединительный стержень	2
		48. Соединительный штифт	2

УСТРОЙСТВО ИЗДЕЛИЯ

49. Правая рама	1	62. Подшипник	2
50. Левая рама	1	63. Литая деталь	2
51. Гайка	2	64. Пружинная шайба	2
52. Пружинная шайба	2	65. Гайка	2
53. Левая ось ручки	1	66. Ось переднего колеса	1
54. Правая ось ручки	1	67. Переднее колесо	2
55. Пружинная шайба	2	68. Упорное кольцо	2
56. Разделитель	1	69. Нижняя часть ручки	1
57. Пружинная шайба	2	70. Верхняя часть ручки	1
58. Гайка	2	71. Винт с шестигранной головкой .	1
59. Разделитель	1	72. Масляный фильтр	1
60. Гайка	2	73. Резиновая накладка	1
61. Пружинная шайба	2	74. Педаль	1



Рисунок 2. Общий вид изделия

- | | |
|---------------------|--------------------------------|
| 1. Рукоять | 4. Пята и соединительные части |
| 2. Колеса | 5. Болты шарнирные |
| 3. Подъемные рычаги | 6. Поршень и поршневой палец |

Аккуратно извлеките подкатной домкрат из коробки и убедитесь в правильности комплектации и отсутствии повреждений на всех его элементах.

Действия перед вводом в эксплуатацию.

1. Задние колёса домкрата должны свободно вращаться.
2. Убедитесь, что подъёмный механизм собран корректно и свободно перемещается. Поднимите пятау домкрата без нагрузки на максимальную высоту и затем опустите её, чтобы проверить плавность работы.
3. Проверьте гидросистему на отсутствие протечек и все элементы конструкции домкрата, если в системе есть протечки или в конструкции есть механические повреждения, незамедлительно свяжитесь со своим поставщиком.
4. Смажьте консистентной смазкой все подвижные части подъёмного механизма, рукояти, оси, подшипники поворотных колёс.

ПОРЯДОК РАБОТЫ



Рисунок 3. Закрытие клапана

Перед подъёмом груза

Для начала работы с домкратом вставьте ручку в разъем. Поверните ручку спускного клапана против часовой стрелки для открытия выпускного клапана. Удалите воздух из гидравлической системы, качнув несколько раз рукоять или педаль при удерживании пяты от поднятия.

Подъем груза

1. Вращением ручки спускного клапана по часовой стрелке закройте выпускной клапан, не перекручивая его.
2. Поместите домкрат непосредственно под объект, который вы собираетесь поднимать, таким образом, чтобы пята приняла нагрузку по центру. Проверьте правильность установки сначала при небольшой нагрузке, чтобы убедиться, что домкрат не будет скользить в процессе работы.
3. Качая рукоять, поднимите груз на требуемую высоту. После поднятия используйте специальные подставки для удерживания груза в течение работы.

Опускание груза

Медленно поверните ручку спускного клапана против часовой стрелки. Скорость опускания груза зависит от скорости открытия выпускного клапана.

РЕКОМЕНДАЦИИ ПО УХОДУ И ОБСЛУЖИВАНИЮ

1. В случае попадания воздуха в гидравлическую систему необходимо удалить его. Для этого откройте выпускной клапан при помощи рукоятки и прокачайте гидросистему при открытом клапане до полного удаления воздуха.
2. Проверяйте гидравлическую систему каждые четыре месяца, чтобы убедиться, что не произошла коррозия. Если же коррозия все-таки обнаружена, зачистите место коррозии и протрите тканью, смоченной в масле. Всегда храните домкрат в сложенном положении.
3. Иногда, во время транспортировки или работы, воздух может попасть в гидравлическую систему, понижая этим подъемную силу. Удалите весь воздух из системы путем открытия выпускного клапана, затем, удерживая пята по направлению книзу, быстро качните несколько раз ручку.
4. Периодически добавляйте и раз в 12 месяцев полностью заменяйте гидравлическое масло в гидроцилиндре домкрата.

УСТРАНЕНИЕ НЕИСПРАВНОСТЕЙ

Рукоять домкрата опускается под грузом	4
Домкрат не поднимает груз	1, 2, 3, 4
Домкрат не удерживает груз	4
Домкрат не поднимается на максимальную высоту	1, 2, 3
Насос неустойчив под грузом	1, 3
Домкрат не полностью опускается после поднятия	2, 5

СОРОКМН®
ИНСТРУМЕНТ С ИМБЕМ

1. Низкое содержание масла в домкрате. Снимите пробку масляного резервуара и введите чистое веретеное масло в гидравлическую систему.
2. Воздушная пробка в системе. Откройте выпускной клапан и резкими качками вытравите воздух из системы.
3. В домкрате воздух. Полностью откройте выпускной клапан. Приведите домкрат в вертикальное положение задними колесами вверх. Сильно качните рукоять или педаль. Закройте выпускной клапан и приступайте к работе.
4. Возможно, клапан не закрыт. Опустите подъемную плиту. Закройте выпускной клапан. Поставьте ногу на переднее колесо и поднимите подъемную плиту на максимальную высоту. Откройте клапан, чтобы опустить подъемную плиту. После этого домкрат должен начать работать.
5. Возвратная пружина подъемной плиты может быть сломана или не закреплена. Замените пружину. Возможно, ее нужно смазать. Очистите и смажьте все подвижные части подъемной плиты.

1. Данный домкрат предназначен только для поднятия грузов и не должен использоваться в качестве подставки для них в течение долгого периода времени. После поднятия груза всегда используйте подставки для его фиксации.
2. Используйте домкрат исключительно на ровной и твёрдой поверхности.
3. Во время поднятия транспортного средства примите все необходимые меры предосторожности, чтобы избежать его самопроизвольного скатывания: заглушите двигатель, выровняйте колёса и поставьте его на стояночный тормоз.
4. Не перемещайте домкрат, когда на нём находится поднятый груз.
5. Не пытайтесь сами регулировать клапан. Для этого обращайтесь в сервисную службу.
6. Не производите какие-либо изменения во внешнем виде или конструкции домкрата без согласования с производителем или его официальным представителем.
7. Не перегружайте домкрат грузами, вес которых превышает номинальную грузоподъёмность данного домкрата.
8. В случае обнаружения протечек или механических повреждений незамедлительно прекратите работу с домкратом и опустите груз до устранения неисправностей.

ГАРАНТИЙНЫЕ ОБЯЗАТЕЛЬСТВА

ООО «СОРОКИН® и К°», действуя на основании закона РФ «О защите прав потребителей», берёт на себя следующие обязательства:

1. На данный инструмент распространяется гарантийный срок 6 месяцев со дня продажи через сеть фирменных магазинов.

2. Срок службы изделия составляет 5 лет.

3. В целях определения причин отказа и/или характера повреждений инструмента производится техническая экспертиза в сроки, установленные законодательством. По результатам экспертизы принимается решение о возможности восстановления инструмента или необходимости его замены.

Все вышеперечисленные обязательства применяются только к изделиям, предоставленным в представительство Компании в чистом виде и сопровождаемые паспортом со штампом, подтверждающим дату покупки.

Гарантия распространяется на все полочки, которые делают невозможным дальнейшее использование инструмента и вызваны дефектами изготовителя, материала или конструкции.

Гарантия не распространяется на повреждения, возникшие в результате естественного износа, несоблюдения рекомендаций по техническому обслуживанию или правил безопасности, неправильного использования или грубого обращения, а также изделия, имеющие следы несанкционированного вмешательства в свою конструкцию лиц, не имеющих специального разрешения на проведение ремонтных работ.

Координаты гарантийной службы:

(495) 363-91-00, tool@sorokin.ru

**С требованиями безопасности, рекомендациями по уходу
и условиями гарантии ознакомлен и согласен.**

Претензий к внешнему виду и комплектности поставки не имею.

Подпись покупателя: _____

Подпись продавца: _____

Номер изделия: _____

Дата продажи: « _____ » _____ 20 _____ г.

ОТМЕТКИ О РЕМОНТЕ

Дата поступления изделия: « _____ » _____ 20 _____ г.

Ремонт является: гарантийный послегарантийный
(ненужное зачеркнуть)

Был произведен ремонт:

Изделие из ремонта получил: _____ (подпись) _____ (расшифровка подписи)

Дата получения изделия: « _____ » _____ 20 _____ г.

Дата поступления изделия: « _____ » _____ 20 _____ г.

Ремонт является: гарантийный послегарантийный
(ненужное зачеркнуть)

Был произведен ремонт:

Изделие из ремонта получил: _____ (подпись) _____ (расшифровка подписи)

Дата получения изделия: « _____ » _____ 20 _____ г.

Дата поступления изделия: « _____ » _____ 20 _____ г.

Ремонт является: гарантийный послегарантийный
(ненужное зачеркнуть)

Был произведен ремонт:

Изделие из ремонта получил: _____ (подпись) _____ (расшифровка подписи)

Дата получения изделия: « _____ » _____ 20 _____ г.

Дата поступления изделия: « _____ » _____ 20 _____ г.

Ремонт является: гарантийный послегарантийный
(ненужное зачеркнуть)

Был произведен ремонт:

Изделие из ремонта получил: _____ (подпись) _____ (расшифровка подписи)

Дата получения изделия: « _____ » _____ 20 _____ г.

