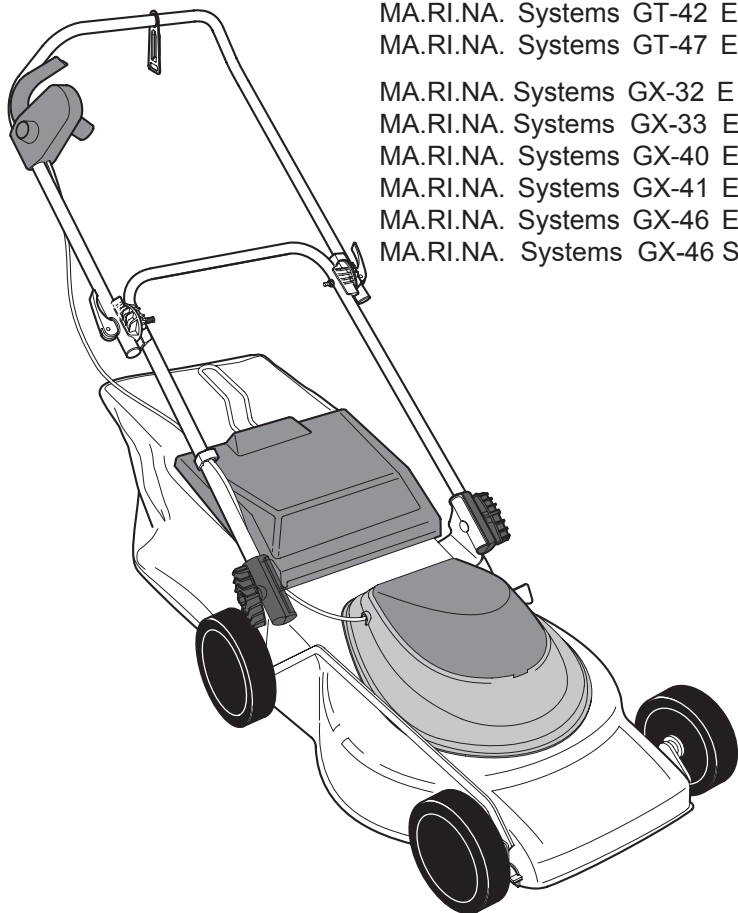
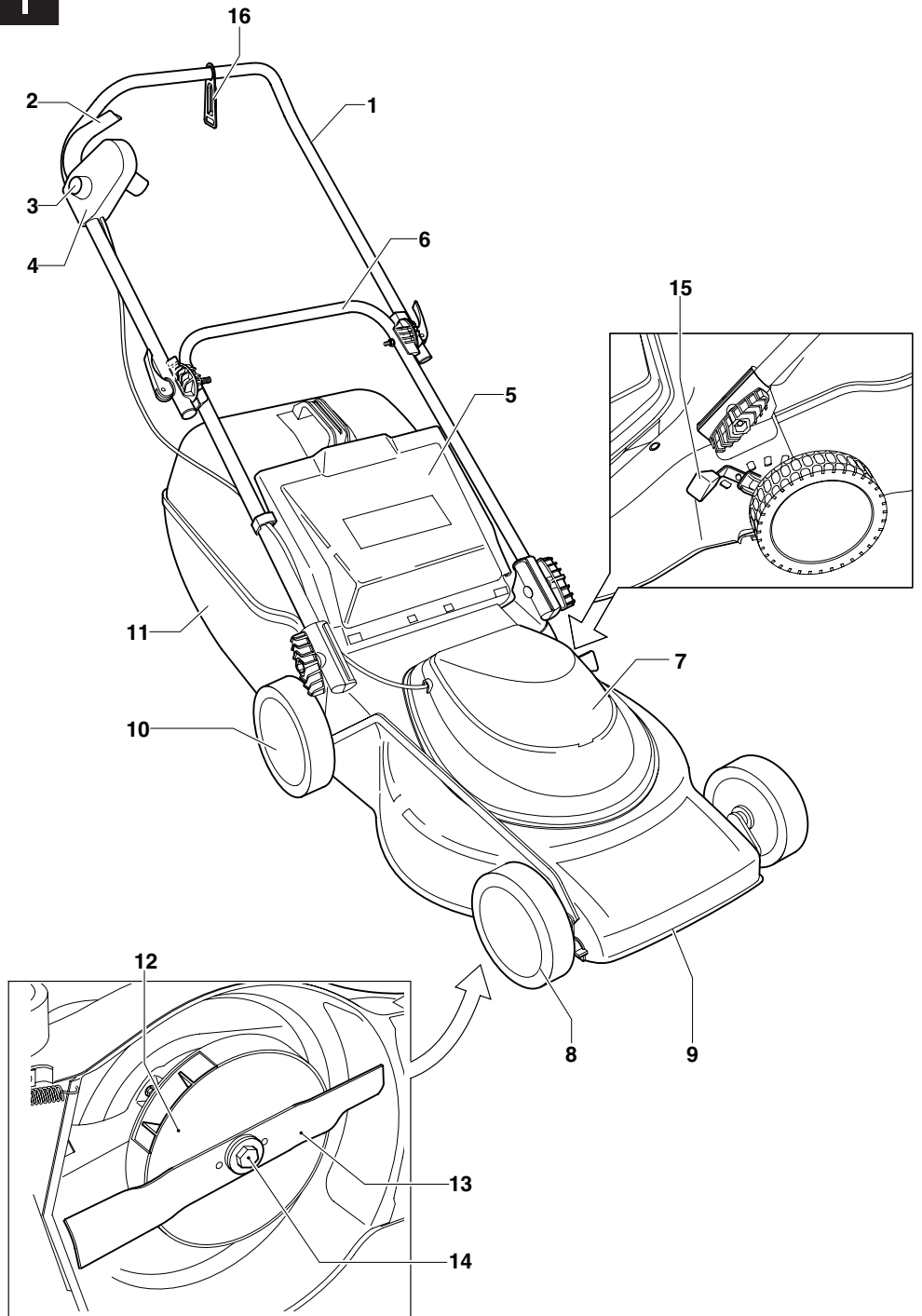


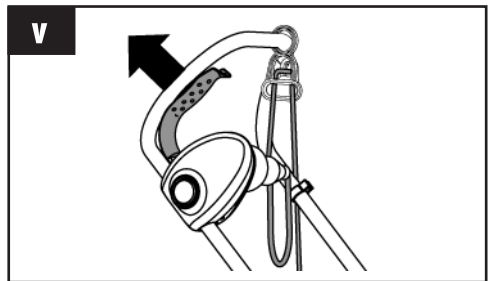
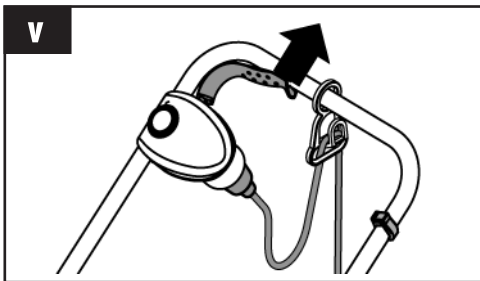
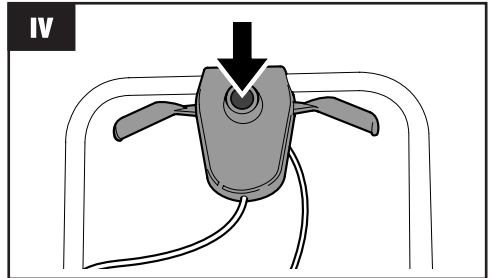
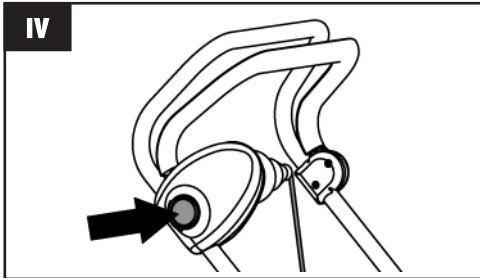
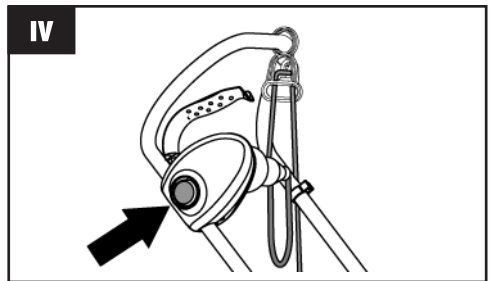
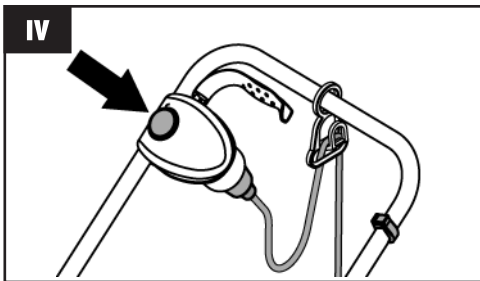
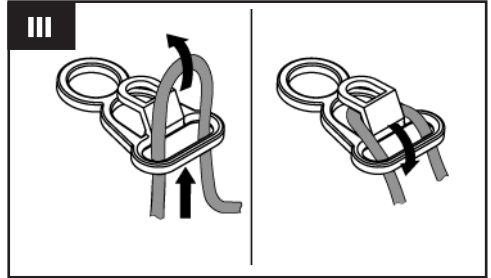
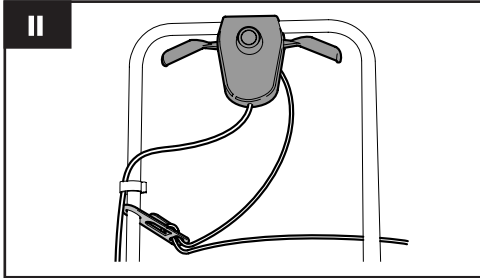
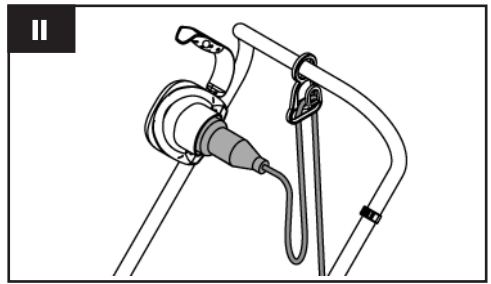
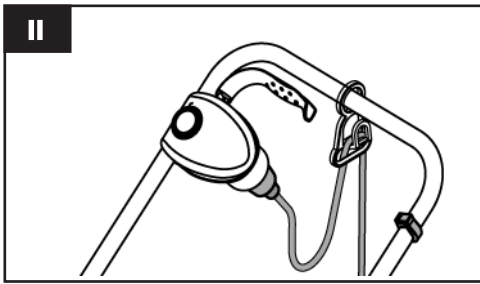
Руководство по эксплуатации для электрических газонокосилок:

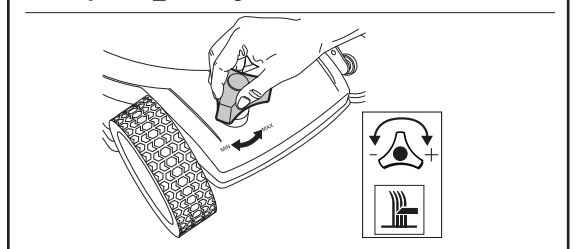
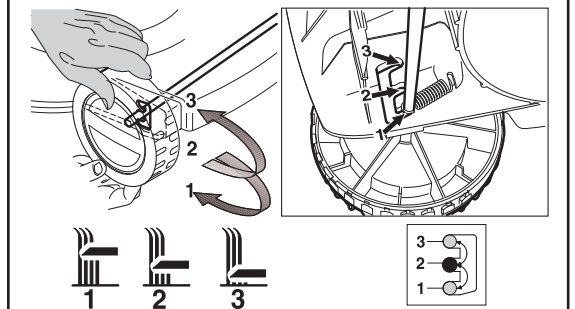
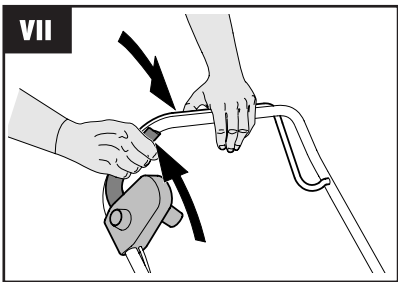
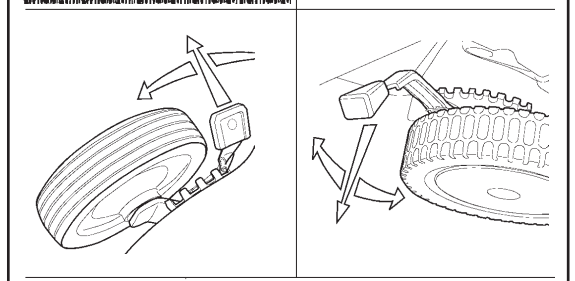
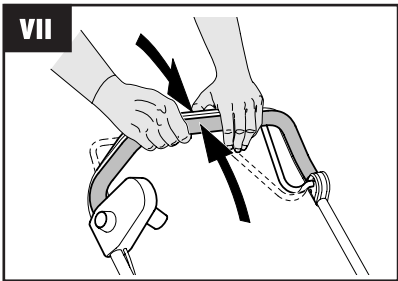
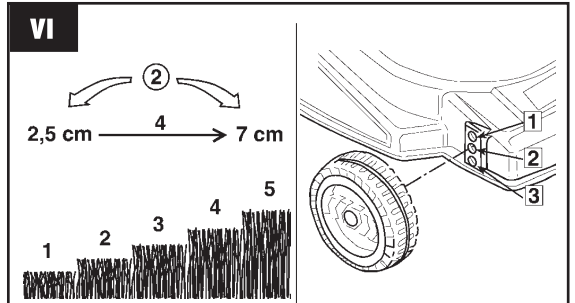
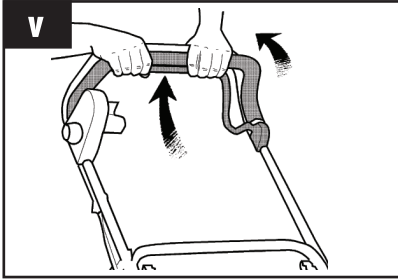
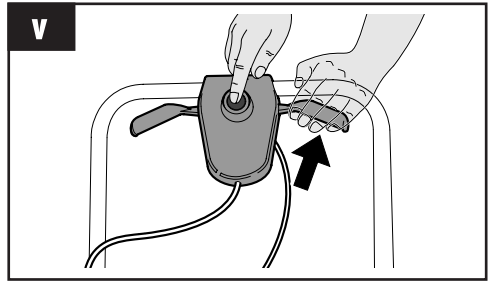
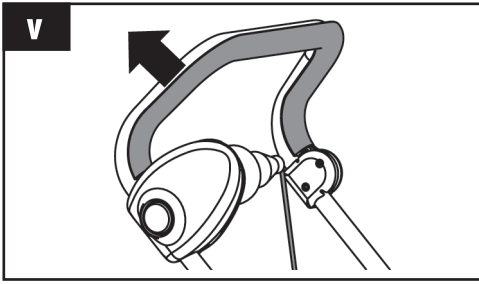
MA.RI.NA. Systems GT-32 E "ZIPP" 1100 W
MA.RI.NA. Systems GT-40 E "KOALA" 1300 W
MA.RI.NA. Systems GT-42 E "LADY" 1300 W
MA.RI.NA. Systems GT-47 E "JOLLY" 1600 W

MA.RI.NA. Systems GX-32 E 800 W
MA.RI.NA. Systems GX-33 E 800 W
MA.RI.NA. Systems GX-40 E 1100 W
MA.RI.NA. Systems GX-41 E 1300 W
MA.RI.NA. Systems GX-46 E 1600 W
MA.RI.NA. Systems GX-46 SE 1800 W









Перевод оригинальной инструкции

Содержание

- 1 Указания по технике безопасности
- 2 Значение символов, изображенных на косилке
- 3 Описание
- 4 Использование по назначению
- 5 Монтаж
- 6 Ввод в эксплуатацию
- 7 Техобслуживание и уход
- 8 Помощь при устранении неисправностей

1 Указания по технике безопасности

Во избежание травмирования при использовании газонокосилки необходимо соблюдать следующие основные правила по технике безопасности:

- Прочтите инструкцию по эксплуатации и поступайте согласно приведенным в ней указаниям.
- Сохраните инструкцию по эксплуатации в надежном месте для позднейшего использования или передачи следующему владельцу газонокосилки.
- Выполняйте указания по технике безопасности и предупреждающие указания, приведенные на самой газонокосилке.

Информация о пользователе

- Дети и подростки моложе 16 лет, которые не знакомы с Инструкцией по эксплуатации газонокосилки, не должны ею пользоваться. Минимально допустимый возраст пользователя определяется действующими на местах Предписаниями.
- При работе следует носить длинные, плотно прилегающие к телу брюки и прочную обувь с нескользкой подошвой.

Рабочий участок

- Участок, на котором будут проводиться работы по скашиванию травы, необходимо тщательно осмотреть. Все посторонние предметы, такие как камни, палки, проволока, кости и т.д., следует убрать.
- Если на рабочем участке находятся посторонние (особенно дети) или животные (также и микроорганизмы), то начинать косить нельзя.

Нормированное рабочее время

- Необходимо соблюдать установленное в Вашей стране нормированное время для скашивания травы на газонах (с целью защиты граждан от шума). Кроме того, учитывайте данные относительно нормированного рабочего времени, приведенные в данной инструкции.

- Косить необходимо выполнять при дневном свете или хорошем искусственном освещении.

Защита от электрического удара

- Не допускается подключение газонокосилок к сетевым розеткам без автоматического предохранительного выключателя, срабатывающего при появлении тока утечки. Допустимый максимальный ток срабатывания выключателя: 30 мА.
- Соединительные провода должны отвечать следующим требованиям: минимальное поперечное сечение: 3 x 1,5 мм², вес не менее веса легких проводов в резиновой трубке (HO6 RN-F согл. DIN 57282, часть 1 / VDE 0282, часть 1). Можно использовать и другие провода, подходящие, как доказано, для подключения газонокосилки к сети электропитания. Штепсельные вилки и муфты должны быть изготовлены из резины, мягкого поливинилхлорида или другого термопластичного материала с такой же механической прочностью, или они должны быть покрыты этим материалом.
- Штепсельный разъем должен быть загерметизирован так, чтобы в него не могла попасть вода.
- Не допускается применение поврежденных, непрочных или запутанных присоединительных проводов.
- Безопасность работы с газонокосилкой в случае повреждения специального винта, служащего для крепления режущего инструмента, не может быть гарантирована.
- Постоянно следите за тем, где находится присоединительный провод.

Эксплуатация

- Перед началом использования газонокосилки всегда проводите ее визуальный осмотр.
- Перед использованием проверить, что лезвия, их держатели и крепежные винты не изношены и не повреждены. В случае замены, необходимо заменить все лезвия и крепежные винты для сохранения правильной балансировки устройства.

- Ни в коем случае не следует использовать газонокосилку при наличии дефектных или поврежденных защитных устройств, а тем более при отсутствии таких устройств, как дефлекторы или сборный мешок.
- Необходимо остановить двигатель и отсоединить колпачок свечи:
 - Прежде чем устранить возможные заедания или освободить транспортер;
 - После того как машина натолкнулась на посторонний предмет;
 - Если машина начинает слишком сильно вибрировать.
- Следует поддерживать все гайки, болты и винты в хорошо затянутом состоянии для гарантии безопасной работы машины.
- Следует часто проверять, что сборный мешок не изношен и не поврежден.
- Поврежденные или износившиеся элементы конструкции следует немедленно заменить.
- Газонокосилку разрешается пользоваться только, если она находится в техническом состоянии, определенном ее изготовителем.
- Лицо, пользующееся газонокосилкой, несет ответственность за несчастные случаи, связанные с травмированием других лиц или нанесением вреда их собственности.
- Если необходимо пересечь участки, не подлежащие обработке с помощью газонокосилки, то ее двигатель при этом следует выключать.
- Не включайте двигатель косилки, если Вы стоите как раз напротив канала выброса (для косилки с выбросом травы сбоку).
- Косилкой можно пользоваться только для скашивания травы на газонах.
- Ни в коем случае нельзя выводить из строя предохранительные и защитные приспособления.
- Для запуска газонокосилки необходимо, чтобы режущий механизм мог совершенно свободно вращаться. Имеющиеся приводные механизмы следует отсоединить.
- Если, для того чтобы запустить газонокосилку, ее следует приподнять, то режущий механизм необходимо повернуть в сторону, противоположную от пользователя.
- Никогда не подносите ноги и руки близко к вращающимся элементам конструкции косилки.
- Пользоваться газонокосилкой можно только, соблюдая безопасное расстояние, определяемое длиной приводной рукоятки.
- Всегда занимайте при косьбе устойчивое положение.
- Никогда не поднимайте и не переносите газонокосилку с включенным двигателем. Сначала подождите, пока не остановится режущий механизм, и затем извлеките вилку из розетки.
- Нельзя перемещать косилку вверх и вниз по склону, а также скашивать траву на склонах с углом наклона более 15°.

Всегда выполняйте косьбу в поперечном направлении к склону.

- Осторожно при изменении направления перемещения или при косьбе обратным ходом.
 - Проводите косьбу только в ритме шага.
- Не оставляйте газонокосилку без присмотра.

Техобслуживание и хранение

Перед **началом** любых работ по техобслуживанию устройства:

- Выключите двигатель, подождите, пока он полностью не остановится, и извлеките вилку из розетки.
- При выполнении работ в непосредственной близости от ножей косилки всегда надевайте защитные перчатки.
- Газонокосилку нельзя мыть, поливая ее водой из шланга.
- Ремонт газонокосилки должен выполняться только силами квалифицированных специалистов сервисных мастерских, имеющих разрешение на ремонт изделий нашей фирмы.

Запчасти и принадлежности

- Следует использовать только фирменные запчасти и принадлежности.
- Право на внесение изменений, касающихся конструкции и исполнения косилки, оставляем за собой.

Предохранительные приспособления

Предохранительная ручка

В момент опасности опустите ручку: двигатель и режущий механизм остановятся. Предохранительную ручку ни в коем случае нельзя выводить из строя.

Защитные приспособления

Задняя крышка (камнезащитная решётка)

Защитные приспособления защищают работника от травмирования предметами, отлетающими при косьбе. Газонокосилка никогда не должна вводиться в эксплуатацию без защитных приспособлений.

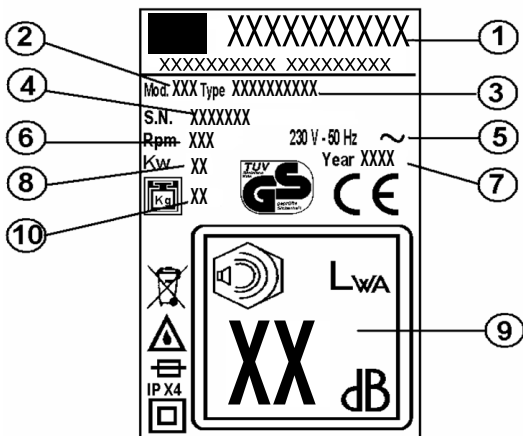


Дополнительная информация для Руководства по эксплуатации изделия, в раздел "Для вашей безопасности".

Данный прибор не предназначен для использования лицами (вт.ч. детьми) с ограниченными физическими, сенсорными или умственными способностями или с недостатком опыта и/или знаний, за исключением случаев, когда они находятся под присмотром ответственных за их безопасность лиц или получили от них указания, как пользоваться прибором. Во избежание игр с прибором дети должны находиться под присмотром.

2 значение символов, изображенных на косилке

- 1 Производитель
- 2 Модель
- 3 Тип
- 4 Серийный номер
- 5 Питание
- 6 Количество оборотов
- 7 Год изготовления
- 8 Масса
- 9 Уровень звуковой мощности
- 10 Вес нетто



Перед вводом в эксплуатацию непременно прочтите инструкцию!



Внимание, опасность! Держите ноги и руки подальше от режущего механизма!



Держите посторонних подальше от опасного участка!



Опасность. Не использовать под дождём.



Перед началом работ по ремонту режущего механизма извлеките вилку из розетки!



Внимание, опасность! Держите присоединительный провод подальше от режущего механизма!

Символы в данной инструкции по эксплуатации



Опасность!
При несоблюдении указаний, отмеченных таким образом, не исключено травмирование людей.

3 Описание



- 1 верхняя ручка
- 2 защитный рычаг
- 3 кнопка зажигания
- 4 выключатель
- 5 камнезащитная решётка
- 6 нижняя ручка
- 7 двигатель
- 8 переднее колесо
- 9 кузов
- 10 заднее колесо
- 11 сборочная корзина
- 12 опора ножа
- 13 нож
- 14 винт ножа
- 15 регулировочные рычаги для высоты срезания
- 16 упругое соединение

4 Использование по назначению

Данная газонокосилка предназначена для скашивания травы на газонах. Использование ее для других целей недопустимо.

Данная газонокосилка должна использоваться только в личных целях на приусадебном участке. Газонокосилки данного типа, предназначенные для использования только в личных целях на приусадебном участке, ни в коем случае не должны использоваться в общественных садах, парках, на стадионах, а также в сельском и лесном хозяйствах.

Кому не разрешается пользоваться газонокосилкой:

Лицам, не ознакомившимся с данной инструкцией по эксплуатации, детям, молодым людям, не достигшим 16-летнего возраста, а также лицам, находящимся под воздействием алкоголя, наркотиков или сильных медикаментов, пользоваться газонокосилкой не разрешается.

Время, в течение которого разрешается пользоваться электрическими газонокосилками (согласно предписаниям Федерального закона по защите от воздействия вредных излучений).

Учитывайте, пожалуйста, также Предписания местных коммунальных органов относительно времени эксплуатации газонокосилки!

Понедельник – суббота

7.00 – 12.00 часов;

15.00 – 19.00 часов.

Пользоваться газонокосилками в воскресенье и в праздничные дни запрещается!

5 Монтаж



Для монтажа данного устройства следуйте инструкциям монтажа, приведённым на последних страницах руководства.

Защита окружающей среды, утилизация

Упаковка косилки изготовлена из материала, пригодного для вторичной переработки. Проведите, пожалуйста, утилизацию упаковочного материала, согласно действующим предписаниям.

6 Ввод в эксплуатацию

Газонокосилку можно вводить в эксплуатацию только, если монтаж был полностью завершён.

Присоединительный провод косилки должен перед вводом ее в эксплуатацию каждый раз подвергаться визуальному контролю с целью обнаружения признаков повреждения. И только если он находится в безупречном состоянии, косилкой можно начинать пользоваться.



П о в е р ж д е н н ы е присоединительные провода представляют опасность для жизни!

Электropодключение

Указанное в фирменной табличке значение сетевого напряжения (230 В) должно соответствовать напряжению в сети подключения. Сетевой предохранитель: мин. на 10А.

1) Вставьте штекерную вилку провода для подключения устройства к сети в комбинированный блок выключатель - штепсельная вилка. **II**

2) Зафиксируйте положение провода с помощью приспособления для снятия с него нагрузки. Петля, образуемая соединительным проводом, должна быть такой большой, чтобы приспособление для снятия с него нагрузки могло свободно перемещаться с одной стороны рукоятки косилки на другую. **III**

Включение двигателя

Никогда не включайте двигатель, если косилка находится в высокой траве.

3) Нажмите на кнопку включения газонокосилки, расположенную на комбинированном блоке выключатель - штепсельная вилка, и держите ее нажатой. **IV**

4. Прижмите предохранительную ручку к рукоятке косилки и крепко держите ее – в этом положении ручка не фиксируется. **V**

Отпустите кнопку включения.

Во время косьбы следите за тем, чтобы сетевой провод косилки всегда находился на дорожке или на уже скошенном участке.

Выключение двигателя

Отпустите предохранительную ручку. Она автоматически переходит в нулевое положение.



Режущий нож вращается еще несколько секунд после выключения двигателя, поэтому ни в коем случае не просовывайте руку под косилку сразу после ее выключения!

Подождите несколько секунд перед повторным запуском двигателя

Установка высоты срезания травы.



Все колеса косилки должны находиться на одинаковой высоте!

Включение колесного привода (только для косилок с таким приводом). **VII**

1) Прижмите ручку включения редуктора к рукоятке косилки и крепко держите ее – в этом положении ручка не фиксируется. Скорость перемещения косилки: ок. 3,3 км/ч.

Выключение колесного привода

Отпустите ручку включения редуктора

7 Техобслуживание и уход



Перед началом любых работ по техобслуживанию и чистке всегда извлекайте вилку из розетки!

Косилку нельзя поливать водой из шланга. Вода может попасть в комбинированный блок выключатель – штепсельная вилка, а также в двигатель, и привести к выводу их из строя.

Чистку косилки следует проводить с помощью тряпки или веника.

После:

- a) наезда на какое-либо препятствие;
- b) внезапной остановки двигателя;
- c) при изгибе ножа (выпрямлять нельзя!);
- d) изгибе вала двигателя (выпрямлять нельзя!);

e) коротком замыкании при электроподключении,

f) повреждении редуктора;

g) дефектном клиновом ремне косилка должна быть подвержена осмотру со стороны квалифицированного специалиста.

Замена и переточка ножа косилки

Нож косилки следует перетачивать всегда в конце сезона. Если есть необходимость, то его можно заменить. Переточку или замену ножа следует поручать квалифицированным специалистам сервисной ремонтной мастерской (из-за необходимости измерения дисбаланса).



Несбалансированные ножи являются причиной сильной вибрации косилки, что может привести к несчастному случаю!

Согласно указаниям Директив VDE 701, после работ по техобслуживанию деталей с изоляцией (например, после демонтажа ножа косилки) необходимо силами специалистов сервисной мастерской проводить контроль защитной изоляции.

Хранение косилки

По окончании косьбы газонокосилку следует тщательно почистить.

Косилку следует хранить в сухом помещении (перед этим дайте двигателю остыть).

Для того чтобы косилка при хранении не занимала много места, приводную рукоятку можно сложить. Для этого необходимо вывинтить барашковую гайку (приблизительно на 6 оборотов).

Осторожно! Постарайтесь при складывании ручки не защемить электрический шнур.

8 Помощь при устранении неисправностей



Перед началом любых работ по техобслуживанию и чистке косилки следует извлечь вилку из розетки и подождать, пока не остановится режущий механизм.

Неисправность	Устранение
Двигатель не работает	Проконтролируйте состояние присоединительного провода, а также линейного защитного выключателя (предохранителя), запустив двигатель, когда косилка находится в низкой траве или на уже скошенном участке. Проведите чистку канала выброса/корпуса косилки (нож косилки должен свободно вращаться). Откорректируйте установку высоты срезания травы..
Мощность двигателя падает	Откорректируйте установку высоты срезания травы. Проведите чистку канала выброса/корпуса косилки. Поручите ремонтной мастерской провести переточку/замену ножа..
Приспособление для сбора травы наполняется не полностью	Откорректируйте установку высоты срезания травы. Дайте траве высохнуть. Поручите ремонтной мастерской провести переточку/замену ножа. Проведите чистку решетки приспособления для сбора травы. Проведите чистку канала выброса/корпуса косилки.
Колесный привод не функционирует	Отрегулировать гибкий кабель Проконтролируйте состояние клиновых ремней/редуктора. Проверьте приводные колеса на наличие повреждений.

Неисправности, которые не удается устранить с помощью указаний, приведенных в данной таблице, должны устраняться только силами специалистов сервисной ремонтной мастерской, имеющих на это разрешение нашей фирмы.

ЕС ДЕКЛАРАЦИЯ СООТВЕТСТВИЯ

MA.RI.NA. Systems srl - via F. Baracca 3, 24034 Cisano Bergamasco (Bg) – Italy

Заявляет, что газонокосилка с электродвигателем

- Модель (a)
- Мощность (b)
- Ширина резания (c)
- Вес (d)
- Серийный номер (e)

соответствует нормативам Директив:

- 1) 2006/42/CE
- 2) 2000/14/CE + 2005/88/CE
- 3) 2004/108/CE
- 4) 2011/65/CE

Соответствует следующим нормативам:

- 1) EN ISO 12100
- 2) EN60335-1:2002+A1:2004+A11:2004+A2:2006+A12:2006+A13:2009
- 3) EN60335-2-77:2010
- 4) EN ISO 3744:1995
- 5) EN55014-1:2006+A1:2009+A2:2011
- 6) EN55014-2:1997+A1:2001+IS1:2007+A2:2008
- 7) EN61000-3-2:2006+A1:2009+A2:2009
- 8) EN61000-3-3:2013

Кроме того, заявляет, что техническое досье разработано:


MA.RI.NA. Systems srl - via F. Baracca 3, 24034 Cisano Bergamasco (Bg) – Italy

Анализировано: (m)

Директив 2000/14/CEE: Процедура выполнена для анализа соответствия (Приложение VI) анализировано: (n)

- Условия снятия замеров (f)
- Вибрации на рукоятке (g)
- Замеренная звуковая мощность (h)
- Гарантированная звуковая мощность (k)
- Звуковое давление на слух оператора (погрешность измерения 2дБ) (y)

Cisano Bergamasco, 01/12/2014

The President,
Pierluigi Riva


Смотрите выявленные значения и приведенные на наклейке на последней странице