



БД - 02

БД - 03

БД - 05

БД - 08

БД - 12

БД - 15

БД - 20

БД - 30



БУТЫЛОЧНЫЙ ДОМКРАТ

Уважаемый покупатель!

При покупке бутылочного домкрата: (модели: БД - 02; БД - 03; БД - 05; БД - 08; БД - 12; БД - 15; БД - 20; БД - 30) убедитесь, что в талоне на гарантийный ремонт поставлены: штамп магазина, дата продажи и подпись продавца, а также указана модель и серийный номер домкрата.

Перед использованием внимательно изучите настоящее руководство по эксплуатации. В процессе эксплуатации соблюдайте требования настоящего руководства, чтобы обеспечить оптимальное функционирование бутылочного домкрата и продлить срок его службы.

Комплексное полное техническое обслуживание и ремонт в объёме, превышающем перечисленные данным руководством операции, должны производиться квалифицированным персоналом на специализированных предприятиях. Установка, и необходимое техническое обслуживание инструмента производится пользователем и допускается только после изучения данного руководства по эксплуатации.

Приобретённый Вами бутылочный домкрат может иметь некоторые отличия от настоящего руководства, связанные с изменением конструкции, не влияющие на условия его монтажа и эксплуатации.

1. Основные сведения об изделии

1.1 Бутылочный домкрат (далее по тексту домкрат) предназначен для поднятия грузов. Домкрат отличается компактностью конструкции, простотой обслуживания и надёжностью в эксплуатации, позволяя осуществить плавный подъём груза и его точную остановку на заданной высоте при небольшом рабочем усилии, благодаря высокому передаточному отношению между площадями поперечного сечения цилиндра и плунжера насоса. В отличие от других грузоподъёмных механизмов, домкраты располагаются при подъёме под грузом, исключая, таким образом, необходимость использования громоздких вспомогательных сооружений. Домкраты данного типа могут использоваться в качестве рабочего элемента в более сложных устройствах, таких как прессы, трубогибы, подъёмники и т.п.

Изготовитель/поставщик не отвечает за повреждения, вызванные ненадлежащим использованием домкрата. Риск несёт исключительно пользователь.

Использование по назначению предполагает соблюдение инструкций по эксплуатации, а также требований по проверке и техническому обслуживанию.

1.2 Транспортировка домкрата производится в закрытых транспортных средствах в соответствии с правилами перевозки грузов, действующих на транспорте данного вида.

Модель БД	02	03	05	08	12	15	20	30
1. Нетто, кг	2,3	3,3	4,4	5,4	7,2	8,3	11,0	14,0
2. Брутто, кг	2,5	3,5	4,66	5,75	8,0	9,0	11,5	15,5
3. Габаритные размеры в упаковке (Д×В×Ш), мм	120	125	130	140	150	155	180	180
	100	110	120	130	145	150	165	180
	175	210	210	210	225	230	255	295

Дополнительная информация:

1. Расшифровка серийного номера
S/N XX XXXXXXXX/XXXX

буквенно-цифровое обозначение год и месяц изготовления

2. Сертификат соответствия требованиям Технического Регламента № С-СН.ЛТ46.В.00328. Выдан органом по сертификации: ОБЩЕСТВОМ С ОГРАНИЧЕННОЙ ОТВЕТСТВЕННОСТЬЮ «КС СЕРТИФИКАТ»

Аттестат рег. № РОСС.RU.0001.11ЛТ46

Федеральным агентством по техническому регулированию и метрологии.

Срок действия сертификата соответствия с 03.09.2012 по 02.09.2017

3. Производитель:

«NANJING XIANBAO INTERNATIONAL TRADE CO., LTD.»

Rm-148-1101, Bingjiang Rd, Nanjing, Китай

4. Импортёр:

ООО «Инструменты и техника «Калибр»

109147, Москва, ул. Таганская, д.36, корп.2, ком.5

быстро насколько это возможно.

9 Гарантия изготовителя (поставщика).

9.1 Гарантийный срок эксплуатации домкрата - 12 календарных месяцев со дня продажи.

9.2 В случае выхода домкрата из строя в течение гарантийного срока эксплуатации по вине изготовителя, владелец имеет право на бесплатный гарантийный ремонт, при соблюдении следующих условий:

- отсутствие механических повреждений;
- отсутствие признаков нарушения требований руководства по эксплуатации;
- наличие в руководстве по эксплуатации отметки о продаже и наличие подписи покупателя;
- соответствие серийного номера домкрата серийному номеру в гарантийном талоне;
- отсутствие следов некавалифицированного ремонта.

Удовлетворение претензий потребителя с недостатками по вине изготовителя производится в соответствии с законом РФ «О защите прав потребителей».

Адреса гарантийных мастерских:

1) 127282, г. Москва, ул. Полярная, д. 31 а т. (495) 796-94-93

2) 141074, г. Королёв, М.О., ул. Пионерская, д.1 б т. (495) 513-44-09

3) 140091, г. Дзержинский, М.О., ул. Энергетиков, д. 22, кор. 2 т. (495) 221-66- 53

9.3 Безвозмездный ремонт или замена домкрата в течение гарантийного срока эксплуатации производится при условии соблюдения потребителем правил эксплуатации и технического обслуживания, хранения и транспортировки.

9.4 При обнаружении Покупателем каких-либо неисправностей домкрата, в течение срока, указанного в п. 9.1 он должен проинформировать об этом Продавца и предоставить домкрат Продавцу для проверки. Максимальный срок проверки - в соответствии с законом РФ «О защите прав потребителей». В случае обоснованности претензий Продавец обязуется за свой счёт осуществить ремонт домкрата или его замену. Транспортировка домкрата для экспертизы, гарантийного ремонта или замены производится за счёт Покупателя.

9.5 В том случае, если неисправность домкрата вызвана нарушением условий его эксплуатации или Покупателем нарушены условия, предусмотренные п. 9.3 Продавец с согласия покупателя вправе осуществить ремонт домкрата за отдельную плату.

9.6 На продавца не могут быть возложены иные, не предусмотренные настоящим руководством, обязательства.

9.7 Гарантия не распространяется на:

- любые поломки связанные с погодными условиями (дождь, мороз, снег);
- при появлении неисправностей, вызванных действием непреодолимой силы (несчастный случай, пожар, наводнение, удар молнии и т.п.);
- нормальный износ: домкрат, так же, как и все гидравлические устройства, нуждается в должном техническом обслуживании. Гарантией не покрывается ремонт, потребность в котором возникает вследствие нормального износа, сокращающего срок службы частей и оборудования;
- на износ таких частей, как присоединительные контакты, провода, ремни, и т.п.

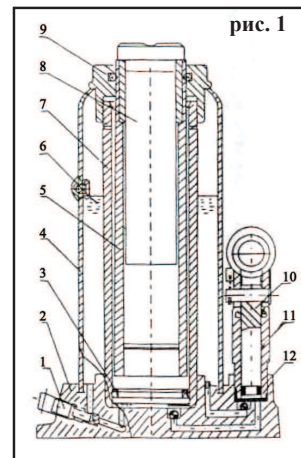
2. Технические характеристики

Основные технические характеристики представлены в таблице:

Модель БД	02	03	05	08	12	15	20	30
1. Грузоподъёмность, т	2	3	5	8	12	15	20	30
2. Высота подхвата, мм	158	195	197	205	215	225	244	285
3. Ход штока, мм	90	125	125	125	125	140	145	180
4. Ход выдвижного винта, мм	60	60	80	60	60	60	60	-
5. Максимальная высота подъёма, мм	308	380	402	390	400	425	449	465
6. Размер основания, мм	80×94	91×94	99×115	102×120	119×134	122×140	140×155	150×160

3. Общий вид

Общий вид домкрата схематично представлен на рис.1



- 1 - Узел выпускного клапана;
- 2 - Основание;
- 3 - Уплотнительное кольцо;
- 4 - Гидравлический цилиндр;
- 5 - Шток;
- 6 - Пробка масляного резервуара;
- 7 - Масляный резервуар;
- 8 - Выдвижной удлинительный винт;
- 9 - Верхняя крышка;
- 10 - Поршень насоса;
- 11 - Корпус насоса;
- 12 - Уплотнительное кольцо.

4. Комплектация

Домкрат поставляется в продажу в следующей комплектации*:

1. Домкрат	1
2. Руководство по эксплуатации	1
3. Упаковка	1

* в зависимости от поставки комплектация может меняться

5. Инструкция по технике безопасности

5.1 ЗАПРЕЩАЕТСЯ превышать указанную грузоподъёмность домкрата и максимальный ход штока (см. п. 2 и этикетку на домкрате).

5.2 Установите транспортное средство или груз, который нужно поднять, на твёрдую ровную поверхность поставьте на стояночный тормоз, заблокируйте колёса и подложите упоры, для предотвращения случайного движения.

5.3 Установите домкрат на горизонтальную поверхность. ЗАПРЕЩАЕТСЯ использовать домкрат на наклонной поверхности.

5.4 В случае, если после поднятия транспортного средства Вы будете проводить ремонтные работы под ним, установите дополнительные механические опоры для более надёжной фиксации транспортного средства.

5.5 ЗАПРЕЩАЕТСЯ использовать домкрат для поднятия человека. Перед поднятием транспортного средства убедитесь, что в нём нет людей.

5.6 Найдите точки подъёма автомобиля, при необходимости воспользуйтесь инструкцией к транспортному средству.

5.7 Если точки подъёма не найдены, поставьте домкрат по центру нагрузки. Ошибочное определение центра нагрузки может причинить вред оператору или транспортному средству.

5.8 ЗАПРЕЩАЕТСЯ использование домкрата для перемещения груза.

5.9 Несоблюдение описанных правил безопасности может причинить вред как оператору, так и транспортному средству или привести к поломке домкрата.

6. Инструкция по использованию

6.1 Поднятие груза.

6.1.1 Плотно закройте выпускной клапан **1** (рис. 1), поворачивая ручку по часовой стрелке до упора.

6.1.2 Поместите домкрат под грузом или транспортным средством в точках подъёма. При необходимости выверните выдвижной удлинительный винт **8** (рис. 1), до тех пор пока он не соприкоснётся с грузом.

6.1.3 Вставьте ручку в разём насоса и качайте для поднятия груза на необходимую высоту.

6.2 Опускание груза.

6.2.1 Откройте выпускной клапан **1** (рис. 1) медленно поворачивая ручку против часовой стрелки. Скорость опускания груза зависит от скорости открытия выпускного клапана. При открытии выпускного клапана не делайте больше одного полного оборота.

6.2.2 После полного опускания груза, уберите домкрат (если выдвижной удлинительный винт был выдвинут, вращайте его до тех пор, пока он не опустится достаточно, чтобы позволить извлечь домкрат из под транспортного средства/груза).

7. Обслуживание, уход и срок службы

7.1 Добавление масла в гидравлическую систему.

7.1.1 Установите домкрат в вертикальное положение.

7.1.2 Приведите насос и шток в крайне нижнее положение.

7.1.3 Выньте пробку масляного резервуара домкрата **6** (рис. 1)

7.1.4 Заполните резервуар гидравлическим маслом до нижнего края маслозаправочного отверстия. Используйте только специальное масло для гидравлических устройств.

Внимание! Не смешивайте различные масла!

7.1.5 Удалите воздух из гидравлической системы, как описано ниже.

7.1.6 Закройте маслозаправочное отверстие пробкой.

7.2 Удаление воздуха из гидравлической системы домкрата.

7.2.1 Откройте выпускной клапан **1** (рис. 1) выньте пробку масляного резервуара домкрата **6** (рис. 1).

7.2.2 Быстро качните несколько раз ручку насоса для вытеснения воздуха из системы.

7.2.3 Закройте выпускной клапан **1** (рис. 1), верните на место пробку масляного резервуара домкрата **6** (рис. 1). Домкрат теперь должен работать нормально. В противном случае повторите все шаги процедуры по удалению воздуха снова.

7.3 Когда домкрат не используется, держите шток, насос и выдвижной удлинительный винт в полностью опущенном положении.

7.4 Во избежании коррозии не допускайте контакта домкрата с водой.

7.5 Срок службы домкрата - 3 года.

8. Устранение неисправностей

Перечень возможных неисправностей и методы их устранения смотрите в таблице ниже:

Неисправность	1	2	3	4	5
1. Домкрат не поднимает номинальный груз (или груз вообще)	+	+		+	+
2. Домкрат опускается под грузом	+				+
3. Масло просачивается из-под пробки			+		
4. Насос неустойчив в работе		+		+	
5. Ручка домкрата поднимается или опускается под грузом					+
6. Домкрат не поднимает на максимальную высоту		+		+	

1 - Выпускной клапан **1** (рис. 1) может быть неплотно закрыт. Закройте выпускной клапан плотнее, но не «перекрутите» его.

2 - Уровень масла в домкрате может быть низок. Выньте пробку масляного резервуара домкрата **6** (рис. 1) и наполните резервуар чистым гидравлическим маслом.

3 - Резервуар может быть переполнен. выньте пробку масляного резервуара домкрата **6** (рис. 1) и слейте избыток масла.

4 - В систему возможно попал воздух. Удалите воздух из гидравлической системы (см. п. 6.2).

5 - Клапаны могут быть не закрыты или в них присутствуют посторонние тела. Прочистите клапаны. Опустите шток и закройте выпускной клапан **1** (рис. 1). Вручную поднимите шток за пята выдвижного удлинительного винта на несколько сантиметров, откройте выпускной клапан, а затем, нажимая на пята, заставьте поршень опускаться настолько