

ДРЕЛЬ ЭЛЕКТРИЧЕСКАЯ



ТЕХНИЧЕСКИЙ ПАСПОРТ

ИНСТРУКЦИЯ ПО ЭКСПЛУАТАЦИИ

СОДЕРЖАНИЕ

Назначение изделия	2
Комплект поставки	3
Основные технические характеристики	4
Устройство изделия	6
Подготовка к работе	9
Порядок работы	12
Требования безопасности.	13
Рекомендации по уходу и обслуживанию.	14
Гарантийные обязательства	15
Отметки о ремонте	16

Дрель электрическая предназначена для сверления с ударом (кроме мод. 29.3) в кирпиче, бетоне, а также для сверления в дереве, стали и керамике. Инструменты с электронной регулировкой скорости, реверсом, регулировкой усилия также могут быть использованы как шуруповёрты. Обращаем Ваше внимание на то, что данный инструмент не предназначен для профессиональных работ в условиях тяжёлой нагрузки.

ВАЖНО. Постоянное улучшение продукции торговой марки «СОРОКИН®» является долгосрочной политикой, поэтому изготовитель оставляет за собой право на усовершенствование конструкции изделий без предварительного уведомления и отражения в «Инструкции по эксплуатации».

КОМПЛЕКТ ПОСТАВКИ

1. Дрель электрическая в сборе 1 шт.
2. Технический паспорт и инструкция по эксплуатации 1 шт.
3. Зажимной ключ* 1 шт.
4. Упаковка изделия 1 шт.

ВНИМАНИЕ! Распаковав изделие, убедитесь в наличии всех деталей, согласно комплекту поставки. При отсутствии или поломке какой-либо детали немедленно свяжитесь с продавцом.

* – пояснение сноски

ОСНОВНЫЕ ТЕХНИЧЕСКИЕ ХАРАКТЕРИСТИКИ



Номер по каталогу		29.3	29.5	29.7
Питание сети, В/Гц		220/50		
Мощность, Вт		280	500	710
Скорость вращения шпинделя, об/мин		0 - 750	0 - 3000	0 - 2900
Диаметр патрона, мм		10	13	
Максимальный диаметр сверления, мм	Дерево	15	25	
	Бетон	-	13	
	Сталь	8	10	
Масса нетто, кг		1,2	1,9	2
Масса брутто, кг		1,6	2,1	2,3
Габариты в упаковке ДхШхВ, мм		240x75x230	300x260x80	310x265x80

ОСНОВНЫЕ ТЕХНИЧЕСКИЕ ХАРАКТЕРИСТИКИ



Номер по каталогу		29.9	29.10	29.12
Питание сети, В/Гц		220/50		
Мощность, Вт		900		1050
Скорость вращения шпинделя, об/мин		0 - 3000	0 - 2900	0 - 1000/2900
Диаметр патрона, мм		13		16
Максимальный диаметр сверления, мм	Дерево	25	30	
	Бетон	13	16	
	Сталь	10	13	
Масса нетто, кг		2,1	3	3,2
Масса брутто, кг		2,4	3,3	3,5
Габариты в упаковке ДхШхВ, мм		320x300x80	380x300x90	



Рисунок 1. Устройство 29.3

1. Быстрозажимной сверлильный патрон
2. Регулятор крутящего момента
3. Вентиляционные отверстия
4. Фиксатор выключателя
5. Выключатель
6. Переключатель реверса

УСТРОЙСТВО ИЗДЕЛИЯ

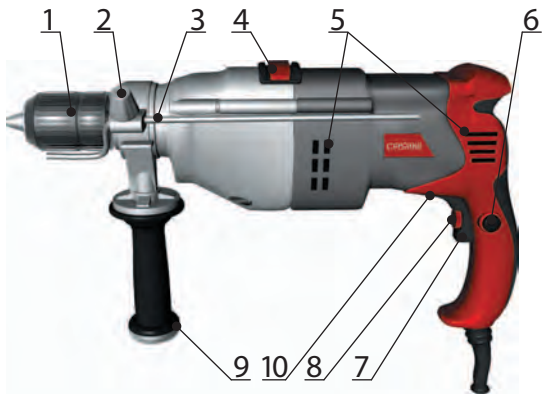


Рисунок 2. Устройство 29.7, 29.9, 29.10

1. Быстрозажимной сверлильный патрон
2. Зажимной винт
3. Ограничитель глубины
4. Переключатель режимов «Удар»/»Сверление»
5. Вентиляционные отверстия
6. Фиксатор выключателя
7. Выключатель
8. Регулятор скорости
9. Дополнительная рукоять
10. Переключатель реверса



Рисунок 3. Устройство 29.12, 29.5

1. Зубчатый сверлильный патрон
2. Зажимной винт
3. Ограничитель глубины
4. Переключатель режимов «Удар»/»Сверление»
5. Вентиляционные отверстия
6. Фиксатор выключателя
7. Выключатель
8. Регулятор скорости
9. Переключатель передачи
10. Дополнительная рукоять
11. Зажимной ключ
12. Переключатель реверса



Рисунок 4. Зубчатый патрон

Установка сверла в патрон

Зубчатый сверлильный патрон.

- Для установки сверла в зубчатом сверлильном патроне, сначала при помощи ключа разожмите кулачки.
- Затем ровно установите сверло в патрон, далее равномерно затягивайте кулачки зажимным ключом (Поз. 11, Рис 3), во время затягивания следите за соблюдением соосности (Рис 4.).

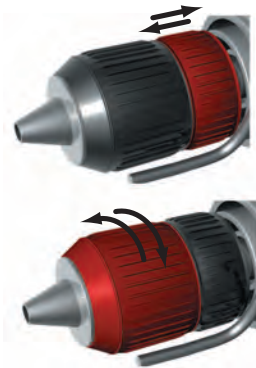


Рисунок 5. Быстрозажимной патрон

Быстрозажимной сверлильный патрон.

Быстрозажимной патрон позволяет легко и быстро менять сверла без использования ключа.

Порядок установки сверла:

- Сначала необходимо разблокировать замок. Для этого потянуть муфту в задней части быстрозажимного патрона в сторону рукоятки до щелчка.
- Разведите кулачки, вращая переднюю часть патрона.
- Установите сверло в патрон. Вращая переднюю часть быстрозажимного патрона, затяните кулачки, не допускайте перекоса сверла.
- Заблокируйте замок, сместив муфту в задней части быстрозажимного патрона вперёд, до щелчка (рис. 5).

Дополнительная рукоять (поз. 9 рис 2 и поз.10 рис. 3)

Для удобства удерживания дрели при сверлении боковая ручка может устанавливаться на неё в любом положении. Для установки ослабьте ручку, поворачивая её против часовой стрелки. Затем, установите ее в удобном Вам положении, и снова затяните, поворачивая её по часовой стрелке.

Ограничитель глубины (поз. 3 рис. 2 и 3).

Ограничитель глубины сверления используется для сверления отверстий одинаковой глубины. Ослабьте ручку зажима, открутив зажимной винт (поз.2 рис. 2 и 3), и вставьте ограничитель глубины в отверстие в основании зажима. Отрегулируйте ограничитель глубины сверления до необходимой глубины и затяните ручку зажима с помощью болта-барашка.

ВНИМАНИЕ! Не допускается касание вращающихся частей и ограничителя глубины.

Источник питания

Питание дрели осуществляется от сети переменного тока 220В 50 Гц. В соответствии с Европейским стандартом имеется двойная изоляция, следовательно, возможно использование с розетками без провода заземления.

Сверление.

1. Сверление осуществляется после при помощи нажатия кнопки выключателя (поз 5, рис 1; поз 7 рис 2,3), скорость сверления зависит от силы нажатия на кнопку.
2. При помощи фиксатора (поз 4, рис 1; поз 6 рис 2,3) можно зафиксировать выключатель, предварительно установив на регуляторе (поз 2, рис 1; поз 8 рис 2,3) Нужное число оборотов выбирается в зависимости от материала, в котором производится сверление (Рис 6).
3. При продолжительной работе на низких оборотах необходимо охладить сверло в течение нескольких минут, для этого установить максимальное число оборотов и оставить инструмент работать на холостом ходу.

**Рисунок 6. Установка оборотов и фиксация**

4. Для более эффективного сверления можно использовать переключатель реверса (поз 6, рис 1; поз 10 рис 2, поз 12 рис. 3). Его можно использовать, только после полной остановки двигателя. Вращение вправо: переключатель реверса нажать вправо до упора, влево: переключатель реверса нажать влево до упора.
5. Выбор между обычным сверлением (закручиванием) и сверлением с ударом осуществляется при помощи переключателя (поз 4, рис 2,3), установкой его в соответствующую позицию. Использование переключателя возможно при работе инструмента.

Дрель 29.12 так же оснащена возможностью выбора передачи при помощи переключателя (9 рис. 3.)

ТРЕБОВАНИЯ БЕЗОПАСНОСТИ

СОРОКИН®
ИНСТРУМЕНТ СИМОНОВИ

1. Запрещается работа с инструментом после употребления алкоголя, медикаментов или наркотических средств, а так же в случае болезни, повышенной температуры или сильной усталости т.к. это может привести к порче инструмента или травме.
2. Запрещено использовать дрель не по её прямому назначению.
3. При паузах в работе, смене принадлежностей или обслуживании дрели необходимо отключать инструмент от электросети.
4. Будьте внимательны при работе, исключайте возможность случайного включения машины.
5. Перед тем как сверлить отверстие в стене, проверьте линейным искателем наличие электрической проводки, газопровода или водопровода во избежание их повреждения при сверлении!
6. Перед тем как положить инструмент, убедитесь в окончательной остановке всех его движущихся элементов.
7. При длительной работе следите за температурой электродвигателя, не допускайте перегрева!
8. Следите за отсутствием на электроприборе и силовом кабеле возможных повреждений, во избежание утечки тока. Убедитесь, что питание осуществляется от сети 220 В.
9. Соединительный кабель подключать к сети только при выключенном электродвигателе.
10. Защищайте себя от электрических ударов. Избегайте контакта тела с заземлёнными предметами, такими как: металлические трубы, радиаторы отопления, плиты, холодильники и т.д.
11. Сильные температурные колебания могут вызвать образование конденсата на токопроводящих элементах. В случае перепада температур между зонами работы перед сверлением подождите, пока температура дрели и ЭД станет равной температуре окружающей среды.
12. Обеспечьте надёжное стационарное положение заготовки, используя для надёжности тиски или иные зажимные приспособления.

ТРЕБОВАНИЯ БЕЗОПАСНОСТИ

13. Не носите украшений и свободной одежды, которые могут быть захвачены подвижными частями. Длинные волосы защищайте повязкой. Носите нескользящую обувь и защитные рукавицы.
14. При работах, связанных с образованием осколков, пыли и опилок, также при сверлении потолка обязательно использовать защитные очки и респиратор, а при сильном шумообразовании — звукозащитные наушники.
15. Не допускайте попадания влаги внутрь дрели, предохраняйте прибор от влаги и дождя. Не погружайте его в воду!
16. Не допускается эксплуатация дрели во взрывоопасной атмосфере.

РЕКОМЕНДАЦИИ ПО УХОДУ И ОБСЛУЖИВАНИЮ

1. Перед проведением технического обслуживания убедитесь, что дрель отключена от сети питания.
2. Следите за чистотой инструмента, не допускается попадание пыли или влаги внутрь прибора.
3. В случае неисправности запрещено самостоятельно производить вскрытие оборудования вне авторизованного сервисного центра.

ГАРАНТИЙНЫЕ ОБЯЗАТЕЛЬСТВА

ООО «СОРОКИН® и К°», действуя на основании закона РФ «О защите прав потребителей», берёт на себя следующие обязательства:

1. На данный инструмент распространяется гарантийный срок 12 месяцев со дня продажи через сеть фирменных магазинов.

2. Срок службы изделия составляет 5 лет.

3. В целях определения причин отказа и/или характера повреждений инструмента производится техническая экспертиза в сроки, установленные законодательством. По результатам экспертизы принимается решение о возможности восстановления инструмента или необходимости его замены.

Все вышеперечисленные обязательства применяются только к изделиям, предоставленным в представительство Компании в чистом виде и сопровождаемые паспортом со штампом, подтверждающим дату покупки.

Гарантия распространяется на все поломки, которые делают невозможным дальнейшее использование инструмента и вызваны дефектами изготовителя, материала или конструкции.

Гарантия не распространяется на повреждения, возникшие в результате естественного износа, несоблюдения рекомендаций по техническому обслуживанию или правил безопасности, неправильного использования или грубого обращения, а также изделия, имеющие следы несанкционированного вмешательства в свою конструкцию лиц, не имеющих специального разрешения на проведение ремонтных работ.

Координаты гарантийной службы: (495) 363-91-00, tool@sorokin.ru

**С требованиями безопасности, рекомендациями по уходу
и условиями гарантии ознакомлен и согласен.**

Претензий к внешнему виду и комплектности поставки не имею.

Подпись покупателя: _____

Подпись продавца: _____

Номер изделия: _____

Дата продажи: « _____ » _____ 20 _____ г.

Дата поступления изделия: « _____ » _____ 20 _____ г.

Ремонт является: гарантийный послегарантийный
(ненужное зачеркнуть)

Был произведен ремонт:

Изделие из ремонта получил: _____ (подпись) _____ (расшифровка подписи)

Дата получения изделия: « _____ » _____ 20 _____ г.

Дата поступления изделия: « _____ » _____ 20 _____ г.

Ремонт является: гарантийный послегарантийный
(ненужное зачеркнуть)

Был произведен ремонт:

Изделие из ремонта получил: _____ (подпись) _____ (расшифровка подписи)

Дата получения изделия: « _____ » _____ 20 _____ г.

