

ГИДРОЦИЛИНДР СО ВСТРОЕННЫМ НАСОСОМ

СОРОКИН®
ИНСТРУМЕНТ С ИМЕНЕМ



ТЕХНИЧЕСКИЙ ПАСПОРТ

ИНСТРУКЦИЯ ПО ЭКСПЛУАТАЦИИ

СОДЕРЖАНИЕ

Назначение изделия	2
Комплект поставки	3
Основные технические характеристики	4
Устройство изделия	6
Подготовка к работе	8
Порядок работы	9
Рекомендации по уходу и обслуживанию	10
Требования безопасности.	12
Гарантийные обязательства	13
Отметка о продаже	14
Отметки о ремонте	15

Гидравлический цилиндр представляет собой устройство с ручным приводом, предназначенное для поднятия грузов.

Гидроцилиндр является гидравлической системой прямого действия. При помощи встроенного ручного насоса гидравлическая жидкость подается в гидравлический цилиндр, который начинает работу.

Гидравлические цилиндры отличаются компактностью конструкции, простотой обслуживания и надёжностью в эксплуатации, позволяя осуществлять плавный подъём груза и его точную остановку на заданной высоте при небольшом рабочем усилии, благодаря высокому передаточному отношению между площадями поперечного сечения цилиндра и плунжера насоса. В отличие от других грузоподъёмных механизмов, цилиндры располагаются при подъёме под грузом, исключая таким образом необходимость использования громоздких вспомогательных сооружений, чалочных канатов или цепей и т.п.

Цилиндры данного типа могут использоваться в качестве рабочего элемента в более сложных устройствах, таких как краны, подъёмники, промышленных целях и т.п.

ВАЖНО. Постоянное улучшение продукции торговой марки «СОРОКИН®» является долгосрочной политикой, поэтому изготовитель оставляет за собой право на усовершенствование конструкции изделий без предварительного уведомления и отражения в «Инструкции по эксплуатации».

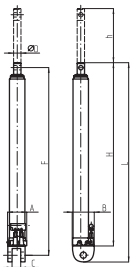
КОМПЛЕКТ ПОСТАВКИ

1. Цилиндр гидравлический 1 шт.
2. Ручка 1 шт.
3. Технический паспорт и инструкция по эксплуатации 1 шт.
4. Упаковка изделия 1 кор.

СОРОКИН®
ИНСТРУМЕНТ С ИМЕНЕМ

ВНИМАНИЕ! Распаковав изделие, убедитесь в наличии всех деталей, согласно комплекту поставки. При отсутствии или поломке какой-либо детали немедленно свяжитесь с продавцом.

ОСНОВНЫЕ ТЕХНИЧЕСКИЕ ХАРАКТЕРИСТИКИ

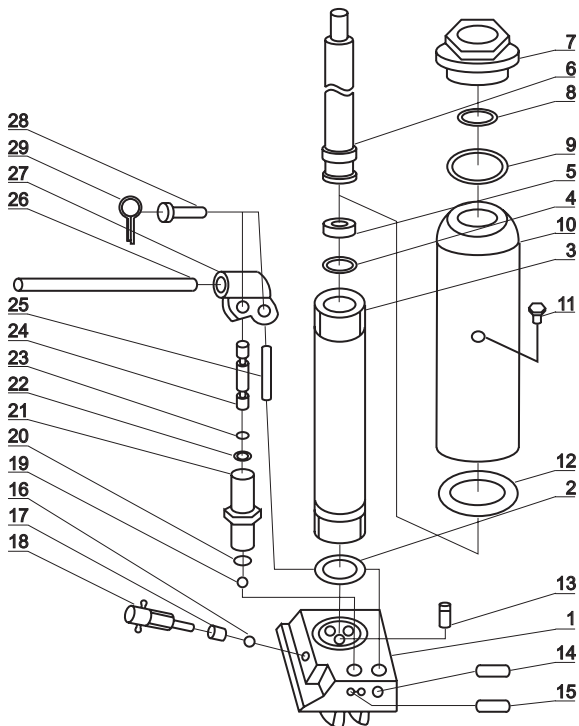


Номер по каталогу	3.703	3.705
Грузоподъемность, т	3	5
Система нагнетания давления	гидравлическая	
Кол-во поршней в насосе, шт	1	2
Высота подхвата Н, мм	620	625
Ход штока h, мм	490	495
Диаметр штока ØD, мм	26	32
L, мм	655	660
F, мм	620	635
Габариты площадки АхВ, мм	102x114	106x120
С, мм	20	20
Вес нетто, кг	10	10,5
Вес брутто, кг	11	11,5
Габариты в упаковке ДхШхВ, мм	690x110x120	690x120x130

ОСНОВНЫЕ ТЕХНИЧЕСКИЕ ХАРАКТЕРИСТИКИ



3.708	3.713	3.715	3.718
	3	5	8
гидравлическая			
1	2	2	2
620	620	620	620
490	490	490	490
32	26	32	32
660	655	660	660
635	620	635	635
110x140	106x120	106x120	106x120
20	20	20	20
11	10	10,5	11
12	11	11,5	12
690x120x130	690x110x120	690x120x130	690x120x130



УСТРОЙСТВО ИЗДЕЛИЯ

№п/п	Наименование	Кол-во
1	Блок клапанов	1
2	Медная шайба	1
3	Цилиндр	1
4	Кольцевое уплотнение	1
5	Держатель кольцевого уплотнения	1
6	Рабочий цилиндр	1
7	Гайка	1
8	Кольцевое уплотнение	1
9	Уплотнительная прокладка	1
10	Масляный резервуар	1
11	Пробка	1
12	Уплотнительное кольцо	1
13	Трубка	1
14	Болт	1
15	Винт	2

№п/п	Наименование	Кол-во
16	Шарик	1
17	Уплотнительное кольцо	1
18	Винт выпускного клапана	1
19	Шарик	1
20	Медная шайба	1
21	Насосный цилиндр	1
22	Кольцевое уплотнение	1
23	Опорное кольцо	1
24	Плунжер	1
25	Кронштейн	1
26	Ручка	1
27	Разъем ручки	1
28	Стержень	2
29	Шплинт	2

1. Перед началом использования гидравлического цилиндра внимательно прочтите настоящую инструкцию по его эксплуатации.
2. Удостоверьтесь, что вес груза не будет превышать номинальной грузоподъемности гидроцилиндра.
3. Оцените площадку, на которой будет расположен гидроцилиндр. Она должна быть твердая и ровная.
4. Убедитесь, что гидроцилиндр находится в рабочем состоянии.
5. Перед подъемом груза проверьте его вес, он не должен превышать номинальную грузоподъемность гидроцилиндра.

ПОРЯДОК РАБОТЫ

Подъем груза

1. Перед началом работы убедитесь в прочности крепления гидроцилиндра, правильности его положения, а также в надежности соединения разъемов шланга гидравлического насоса и гидроцилиндра.
2. Плотнo закройте выпускной клапан насоса поворотом вентиля по часовой стрелке.
3. Качая ручку или педаль насоса вверх и вниз, создайте давление в гидравлической системе.
4. Для сброса давления в гидравлической системе откройте выпускной клапан насоса поворотом вентиля против часовой стрелки.

Опускание груза

Выньте ручку из разъема и вставьте узким концом в гнездо клапана. Откройте выпускной клапан, медленно поворачивая ручку против часовой стрелки. Скорость опускания груза зависит от скорости открытия выпускного клапана. При открытии выпускного клапана не делайте больше одного полного оборота.

Для обеспечения хорошей работы гидроцилиндра периодически смазывайте его подвижные части.

Когда не используется, держите поршень, насос и выдвижной удлинительный винт в полностью опущенном положении. Во избежание коррозии не допускайте контакта гидроцилиндра с водой. Если же это произошло, насухо вытрите гидроцилиндр и смажьте все его части.

Периодически добавляйте и раз в 12 месяцев полностью заменяйте гидравлическое масло в гидроцилиндре. Для этих целей используйте специальное веретенное масло хорошего качества. По возможности не смешивайте различные типы масел.

Для добавления масла в гидравлическую систему сделайте следующее:

1. Установите гидроцилиндр в вертикальное положение.
2. Приведите насос и поршень в крайнее нижнее положение.
3. Выньте резиновую пробку масляного резервуара гидроцилиндра.
4. Заполните резервуар гидравлическим маслом до нижнего края маслозаправочного отверстия. Используйте только специальное “веретенное масло” хорошего качества.
5. Удалите воздух из гидравлической системы как описано ниже.
6. Закройте маслозаправочное отверстие пробкой.

Иногда воздух может попадать в гидравлическую систему, снижая тем самым эффективность работы гидроцилиндра. Удаление воздуха из гидравлической системы гидроцилиндра осуществляется следующим образом:

1. Откройте выпускной клапан и выньте пробку масляного резервуара.
2. Быстро качните несколько раз ручку насоса для вытеснения воздуха из системы.
3. Закройте выпускной клапан, возвратите на место пробку масляного резервуара.

Гидроцилиндр теперь должен работать нормально. В противном случае повторите все шаги описанной процедуры по удалению воздуха снова.

Возможные неисправности и способы их устранения

Гидроцилиндр не поднимает номинальный груз	1	2	4	5
Гидроцилиндр опускается под грузом	1	5		
Масло просачивается из-под пробки	3			
Насос неустойчив в работе	2	4		
Ручка гидроцилиндра поднимается или опускается под грузом ...	5			
Гидроцилиндр не поднимается на максимальную высоту	2	4		

1. Выпускной клапан может быть неплотно закрыт. Закройте выпускной клапан плотнее (но не переверните его).
2. Уровень масла в гидроцилиндре может быть низок. Выньте пробку масляного резервуара и наполните резервуар чистым гидравлическим маслом.
3. Резервуар может быть переполнен. Выньте пробку и слейте избыток масла.
4. В систему, возможно, попал воздух. Откройте выпускной клапан и качните несколько раз ручку гидроцилиндра. Закройте выпускной клапан и работайте. В случае необходимости повторите операцию.
5. Клапаны могут быть не закрыты или в них присутствуют посторонние тела. Прочистите клапаны. Опустите поршень и закройте выпускной клапан. Вручную поднимите поршень за пята выдвигного удлинительного винта на несколько сантиметров, откройте выпускной клапан, а затем, нажимая на пята, заставьте поршень опускаться настолько быстро насколько это возможно.

1. Гидроцилиндр предназначен только для поднятия грузов и не должен использоваться в качестве подставки для них в течение долгого периода времени.
2. Никогда не работайте под поднятым грузом без дополнительных подставок для его поддержки, рассчитанных на его вес.
3. Никогда не перегружайте гидроцилиндр грузами, вес которых превышает его номинальную грузоподъемность.
4. Не настраивайте сами предохранительный клапан. Обращайтесь для этого в сервисную службу.
5. Не производите разборку гидроцилиндра. Это может привести к его поломке или повреждению.

ГАРАНТИЙНЫЕ ОБЯЗАТЕЛЬСТВА

ООО «СОРОКИН® и К°», действуя на основании закона РФ «О защите прав потребителей», берёт на себя следующие обязательства:

1. На данный инструмент распространяется гарантийный срок 12 месяцев со дня продажи через сеть фирменных магазинов.
2. Срок службы изделия составляет 5 лет.
3. В целях определения причин отказа и/или характера повреждений инструмента производится техническая экспертиза в сроки, установленные законодательством. По результатам экспертизы принимается решение о возможности восстановления инструмента или необходимости его замены.

Все вышеперечисленные обязательства применяются только к изделиям, предоставленным в представительство Компании в чистом виде и сопровождаемые паспортом со штампом, подтверждающим дату покупки.

Гарантия распространяется на все поломки, которые делают невозможным дальнейшее использование инструмента и вызваны дефектами изготовителя, материала или конструкции.

Гарантия не распространяется на повреждения, возникшие в результате естественного износа, несоблюдения рекомендаций по техническому обслуживанию или правил безопасности, неправильного использования или грубого обращения, а также изделия, имеющие следы несанкционированного вмешательства в свою конструкцию лиц, не имеющих специального разрешения на проведение ремонтных работ.

Координаты гарантийной службы:

(495) 363-91-00, tool@sorokin.ru

**С требованиями безопасности, рекомендациями по уходу
и условиями гарантии ознакомлен и согласен.**

Претензий к внешнему виду и комплектности поставки не имею.

Подпись покупателя: _____

Подпись продавца: _____

Номер изделия: _____

Дата продажи: « _____ » _____ 20 _____ г.

ОТМЕТКИ О РЕМОНТЕ

Дата поступления изделия: « _____ » _____ 20 _____ г.

Ремонт является: гарантийный послегарантийный
(ненужное зачеркнуть)

Был произведен ремонт:

Изделие из ремонта получил: _____ (подпись) _____ (расшифровка подписи)

Дата получения изделия: « _____ » _____ 20 _____ г.

Дата поступления изделия: « _____ » _____ 20 _____ г.

Ремонт является: гарантийный послегарантийный
(ненужное зачеркнуть)

Был произведен ремонт:

Изделие из ремонта получил: _____ (подпись) _____ (расшифровка подписи)

Дата получения изделия: « _____ » _____ 20 _____ г.

Дата поступления изделия: « _____ » _____ 20 _____ г.

Ремонт является: гарантийный послегарантийный
(ненужное зачеркнуть)

Был произведен ремонт:

Изделие из ремонта получил: _____ (подпись) _____ (расшифровка подписи)

Дата получения изделия: « _____ » _____ 20 _____ г.

Дата поступления изделия: « _____ » _____ 20 _____ г.

Ремонт является: гарантийный послегарантийный
(ненужное зачеркнуть)

Был произведен ремонт:

Изделие из ремонта получил: _____ (подпись) _____ (расшифровка подписи)

Дата получения изделия: « _____ » _____ 20 _____ г.

