



# МОТОБУКСИРОВЩИК

МБГ-1

и его модификации



ПАСПОРТ

163000000001 ПС

Открытое Акционерное Общество  
“Завод им. В.А. Дегтярева”

---



**МОТОБУКСИРОВЩИК МБГ-1**  
**и его модификации**  
**ПАСПОРТ**  
**163000000001 ПС**

# 1. ОБЩИЕ СВЕДЕНИЯ ОБ ИЗДЕЛИИ.

Мотобуксировщик МБГ-1

163000090001

Порядковый производственный номер: \_\_\_\_\_

Двигатель фирмы «Chongqing  
Winyou Power Co., Ltd.» модель: \_\_\_\_\_ 168F-2R

Номер двигателя: \_\_\_\_\_

Мотобуксировщик МБГ-1 (далее по тексту мотобуксировщик) изготовлен ОАО "Завод им. В.А. Дегтярева", 601900, г. Ковров, Владимирской обл., ул. Труда, 4, тел. (49232) 9-10-29.

Мотобуксировщик предназначен для передвижения людей на прицепных санях, а также перевозки небольшого груза в зимнее время по льду, твердому снегу или не глубокой снежной целине. Мотобуксировщик предназначен для эксплуатации в районах с умеренным климатом на открытом воздухе в температурном интервале от минус 30°С до плюс 5°С и относительной влажности воздуха до 100%.

Мотобуксировщик прост в обращении, не требует специальных помещений для хранения, а возможность складывания мотобуксировщика в транспортировочное положение значительно облегчает его перевозку.

Лица моложе 14 лет не должны допускаться к эксплуатации мотобуксировщика.

В данный паспорт и в Руководство по эксплуатации двигателя включены сведения по устройству и принципу работы, рекомендации по эксплуатации мотобуксировщика и двигателя, правила и условия хранения, транспортирования, а также рекомендации по техническому обслуживанию.

Срок службы Вашего мотобуксировщика будет максимальным, если Вы будете строго соблюдать правила эксплуатации, технического обслуживания и хранения, изложенные в данном паспорте.

В связи с постоянной работой по совершенствованию конструкции мотобуксировщика, некоторые изменения конструкции могут быть не отражены в настоящем издании паспорта.

Мотобуксировщик имеет сертификат соответствия № С-RU.ДЛ02.В.00084, выданный органом по сертификации АС «СЕРТЛЕСМАШ», со сроком действия с 04.07.2012 г. по 03.07.2017 г.

Подпись руководителя: \_\_\_\_\_

М.П.

## Предупредительные знаки.

На скосе кожуха верхнего расположены наклейки с символами (пиктограммами), имеющими следующее значение:



Опасность получения травм или возможность повреждения окружающих объектов.



Перед эксплуатацией мотобуксировщика изучите данный паспорт и, особенно, требования раздела Инструкция по технике безопасности.

На верхнем кожухе мотобуксировщика находятся предписывающие знаки, означающие:



При эксплуатации мотобуксировщика используйте индивидуальные средства защиты органов зрения и слуха.



При эксплуатации мотобуксировщика надевайте утепленные сапоги с удлиненным голенищем.



При эксплуатации мотобуксировщика надевайте утепленные защитные перчатки.



При эксплуатации мотобуксировщика надевайте утепленную одежду.

## Маркировка мотобуксировщика

Маркировка мотобуксировщика выполнена на заводской табличке, установленной в задней части платформы рамы. Она содержит:

- товарный знак завода-изготовителя;
- наименование изделия;
- номер технических условий;
- порядковый производственный номер изделия;
- год выпуска;
- массу изделия;
- знак обращения на рынке.

## 2. ОСНОВНЫЕ ТЕХНИЧЕСКИЕ ДАННЫЕ

### Габаритные размеры:

- длина при сложенном положении руля, мм, не более	1450
- длина с разложенным рулем, мм, не более	2500
- ширина, мм, не более	510
- высота (без учета регулировки руля по высоте), мм, не более	650
Размеры мотобуксировщика в положении для транспортирования, мм, не более:	
- длина	950
- высота	710
Габаритные размеры саней, мм, не более:	
- длина	1600
- ширина	750
Ширина гусеничной ленты, мм,	380
Рабочая скорость, км/ч, не более	15
Масса, кг, не более	85
Двигатель	карбюраторный, четырехтактный
Мощность, кВт (л.с.), не менее	3,68 (5,0)
Эксплуатационный расход топлива, л/ч, не более	2,0
Топливо	бензин автомобильный с октановым числом 92
Масло в картере двигателя	на заводе-изготовителе картер двигателя заправлен маслом SAE 5W-30, в дальнейшем, при выборе масла руководствуйтесь указаниями Руководства по эксплуатации двигателя
Объем масла в картере двигателя, л	0,6
Масло в редукторе двигателя	ВМГЗ ТУ 0253-085-04001396
04	
Объем масла в редукторе двигателя, л	0,5
Масса перевозимого груза на багажнике, кг, не более	50
Масса буксируемого груза (включая массу водителя и саней), кг, не более	200

## 3. КОМПЛЕКТНОСТЬ

Наименование	Кол-во
1 Мотобуксировщик МБГ-1 163000090001	1
2 Паспорт 163000000001 ПС	1
3 Руководство по эксплуатации двигателя	1
4 Комплект принадлежностей	1

#### 4. СВИДЕТЕЛЬСТВО О ПРИЕМКЕ

Мотобуксировщик МБГ-1

163000090001

Порядковый производственный номер: \_\_\_\_\_

Двигатель фирмы «Chongqing  
Winyou Power Co., Ltd.» модель: \_\_\_\_\_ 168F-2R

Номер двигателя: \_\_\_\_\_

соответствует техническим условиям ТУ 37. ИРЦМ 089 – 2011 и признан годным для эксплуатации.

Дата изготовления: \_\_\_\_\_

Представитель производства: \_\_\_\_\_  
(подпись)

Представитель БТК: \_\_\_\_\_  
(подпись) М.П.

## 5. СВИДЕТЕЛЬСТВО О КОНСЕРВАЦИИ И УПАКОВЫВАНИИ

Мотобуксировщик МБГ-1

163000090001

Порядковый производственный номер: \_\_\_\_\_

Двигатель фирмы «Chongqing  
Winyou Power Co., Ltd.» модель: \_\_\_\_\_ 168F-2R

Номер двигателя: \_\_\_\_\_

подвергнут на ОАО "Завод им. В.А. Дегтярева" консервации и  
упаковыванию согласно требованиям, предусмотренным техническими условиями.

Дата консервации и упаковывания: \_\_\_\_\_

Срок консервации - 12 месяцев.

Консервацию и упаковывание произвел: \_\_\_\_\_  
(подпись)

Изделие после консервации и  
упаковывания принял: \_\_\_\_\_  
(подпись) М.П.

## КОРЕШОК ТАЛОНА № 1

На гарантийный ремонт \_\_\_\_\_ Мотобуксировщика МБГ-1 \_\_\_\_\_ 163000090001  
(наименование изделия)

Изъят " \_\_\_\_\_ " \_\_\_\_\_ 20 \_\_\_\_\_ г. \_\_\_\_\_ Представитель предприятия \_\_\_\_\_  
(личная подпись)

### Л и н и я   о т р е з а

ОАО "Завод им. В.А. Дегтярева", 601900, г. Ковров, Владимирской обл., ул. Труда, 4,  
(наименование предприятия и его адрес)

### ТАЛОН № 1

На гарантийный ремонт \_\_\_\_\_ Мотобуксировщика МБГ-1 \_\_\_\_\_ 163000090001 \_\_\_\_\_, изготовленного \_\_\_\_\_  
(наименование изделия) (дата изготовления)

Порядковый производственный номер мотобуксировщика: \_\_\_\_\_

Двигатель фирмы «Chongqing  
Winyou Power Co., Ltd.» модель: \_\_\_\_\_ 168F-2R \_\_\_\_\_ Номер двигателя: \_\_\_\_\_

Контролер: \_\_\_\_\_ Обкатчик: \_\_\_\_\_

Проданного \_\_\_\_\_  
(наименование торговой организации)

Штамп торговой организации \_\_\_\_\_ " \_\_\_\_\_ " \_\_\_\_\_ 20 \_\_\_\_\_ г.  
(личная подпись)

Штамп предприятия, проводившего  
работы по предпродажной подготовке \_\_\_\_\_  
(личная подпись)



Владелец и его адрес: \_\_\_\_\_

\_\_\_\_\_ (личная подпись)

Выполнены работы по устранению неисправностей: \_\_\_\_\_

\_\_\_\_\_

\_\_\_\_\_

\_\_\_\_\_ (дата)      Представитель предприятия: \_\_\_\_\_ (личная подпись)      Владелец: \_\_\_\_\_ (личная подпись)

**УТВЕРЖДАЮ**

Руководитель предприятия: \_\_\_\_\_ (наименование ремонтного предприятия)

Штамп предприятия: \_\_\_\_\_ " " 20 \_\_\_\_\_ г.  
(личная подпись)

**Примечание.**

## КОРЕШОК ТАЛОНА № 2

На гарантийный ремонт \_\_\_\_\_ Мотобуксировщика МБГ-1 \_\_\_\_\_ 163000090001  
(наименование изделия)

Изъят " \_\_\_\_\_ " \_\_\_\_\_ 20 \_\_\_\_\_ г. \_\_\_\_\_ Представитель предприятия \_\_\_\_\_  
(личная подпись)

### Л и н и я   о т р е з а

ОАО "Завод им. В.А. Дегтярева", 601900, г. Ковров, Владимирской обл., ул. Труда, 4,  
(наименование предприятия и его адрес)

### ТАЛОН № 2

На гарантийный ремонт \_\_\_\_\_ Мотобуксировщика МБГ-1 \_\_\_\_\_ 163000090001 \_\_\_\_\_, изготовленного \_\_\_\_\_  
(наименование изделия) (дата изготовления)

Порядковый производственный номер мотобуксировщика: \_\_\_\_\_

Двигатель фирмы «Chongqing Winyou Power Co., Ltd.» модель: \_\_\_\_\_ 168F-2R \_\_\_\_\_ Номер двигателя: \_\_\_\_\_

Контролер: \_\_\_\_\_ Обкатчик: \_\_\_\_\_

Проданного \_\_\_\_\_  
(наименование торгующей организации)

Штамп торгующей организации \_\_\_\_\_ " \_\_\_\_\_ " \_\_\_\_\_ 20 \_\_\_\_\_ г.  
(личная подпись)

Штамп предприятия, проводившего работы по предпродажной подготовке \_\_\_\_\_  
(личная подпись)

Владелец и его адрес: \_\_\_\_\_

\_\_\_\_\_ (личная подпись)

Выполнены работы по устранению неисправностей: \_\_\_\_\_

\_\_\_\_\_

\_\_\_\_\_

\_\_\_\_\_ (дата)      Представитель предприятия: \_\_\_\_\_ (личная подпись)      Владелец: \_\_\_\_\_ (личная подпись)

## **УТВЕРЖДАЮ**

Руководитель предприятия: \_\_\_\_\_ (наименование ремонтного предприятия)

Штамп предприятия: \_\_\_\_\_ "      "      20      г.  
(личная подпись)

**Примечание.**

### КОРЕШОК ТАЛОНА № 3

На гарантийный ремонт \_\_\_\_\_ Мотобуксировщика МБГ-1 \_\_\_\_\_ 163000090001  
(наименование изделия)

Изъят " \_\_\_\_\_ " \_\_\_\_\_ 20 \_\_\_\_\_ г. \_\_\_\_\_ Представитель предприятия \_\_\_\_\_  
(личная подпись)

#### Л и н и я   о т р е з а

ОАО "Завод им. В.А. Дегтярева", 601900, г. Ковров, Владимирской обл., ул. Труда, 4,  
(наименование предприятия и его адрес)

#### ТА Л О Н   №   3

На гарантийный ремонт \_\_\_\_\_ Мотобуксировщика МБГ-1 \_\_\_\_\_ 163000090001 \_\_\_\_\_, изготовленного \_\_\_\_\_  
(наименование изделия) (дата изготовления)

Порядковый производственный номер мотобуксировщика: \_\_\_\_\_

Двигатель фирмы «Chongqing Winyou Power Co., Ltd.» модель: \_\_\_\_\_ 168F-2R \_\_\_\_\_ Номер двигателя: \_\_\_\_\_

Контролер: \_\_\_\_\_ Обкатчик: \_\_\_\_\_

Проданного \_\_\_\_\_  
(наименование торгующей организации)

Штамп торгующей организации \_\_\_\_\_ " \_\_\_\_\_ " \_\_\_\_\_ 20 \_\_\_\_\_ г.  
(личная подпись)

Штамп предприятия, проводившего работы по предпродажной подготовке \_\_\_\_\_  
(личная подпись)

Владелец и его адрес: \_\_\_\_\_

\_\_\_\_\_ (личная подпись)

Выполнены работы по устранению неисправностей: \_\_\_\_\_

\_\_\_\_\_  
\_\_\_\_\_

\_\_\_\_\_  
(дата)      Представитель предприятия: \_\_\_\_\_      Владелец: \_\_\_\_\_  
(личная подпись)      (личная подпись)

**УТВЕРЖДАЮ**

Руководитель предприятия: \_\_\_\_\_  
(наименование ремонтного предприятия)

Штамп предприятия: \_\_\_\_\_ " " 20 г.  
(личная подпись)

**Примечание.**

## 6. ПРЕДПРОДАЖНАЯ ПОДГОТОВКА МОТОБУКСИРОВЩИКА

Отметки о проведении предпродажной подготовки	Перечень работ по предпродажной подготовке
<p data-bbox="177 197 655 286">Мотобуксировщик к эксплуатации подготовлен</p> <hr/> <p data-bbox="225 416 608 506">(фамилия и должность ответственного за проведение предпродажной подготовки)</p> <hr/> <p data-bbox="161 680 671 712">(дата) (подпись)</p> <p data-bbox="225 842 608 931">Печать предприятия, проводившего работы</p> <p data-bbox="145 1055 687 1469"><b>Предпродажная подготовка проведена, претензий к внешнему виду нет, с устройством и условиями эксплуатации, правилами техники безопасности и технического обслуживания, с гарантийными обязательствами изготовителя и порядком предъявления требований в отношении недостатков изделия ознакомлен</b></p> <hr/> <p data-bbox="209 1666 624 1711"><b>( подпись покупателя)</b></p>	<ol style="list-style-type: none"><li data-bbox="735 237 1374 371">1. Распаковать и расконсервировать мотобуксировщик. Установить руль мотобуксировщика в рабочее положение согласно рис.1 данного паспорта .</li><li data-bbox="735 416 1358 528">2. Проверить наличие комплектующих согласно упаковочному листу и комплектности (см. раздел 3 паспорта).</li><li data-bbox="735 573 1342 707">3. Проверить крепления всех резьбовых соединений, убедиться, что все гайки затянуты, а осевые соединения зашплинтованы.</li><li data-bbox="735 752 1469 965">4. Контроль уровня масла в картере и редукторе двигателя. Работы производить согласно указаниям данного паспорта и Руководства по эксплуатации двигателя (контроль уровня масла производить при горизонтальном положении двигателя).</li><li data-bbox="735 1010 1390 1111">5. Заправка топливного бака бензином с октановым числом 92 (из условия работы 10 мин.).</li><li data-bbox="735 1155 1358 1189">6. Пуск двигателя и проверка его работы.</li><li data-bbox="735 1234 1406 1290">7. Проверить работу размыкателя зажигания согласно п. 12.2 данного паспорта</li><li data-bbox="735 1335 1294 1447">8. По необходимости сложить мотобуксировщик в положение для транспортирования.</li></ol>

Торговая организация обязана продать Вам мотобуксировщик после проведения комплекса работ по предпродажной подготовке с соответствующей отметкой в паспорте.

**Без проведения предпродажной подготовки продажа мотобуксировщика запрещается.**

## 7. ГАРАНТИЙНЫЕ ОБЯЗАТЕЛЬСТВА

ОАО «Завод им. В.А. Дегтярева» и торгующая организация гарантируют исправную работу мотобуксировщика МБГ-1 при соблюдении потребителем условий и правил транспортирования, хранения, эксплуатации, технического обслуживания и ухода, оговоренных в данном паспорте.

Гарантийный срок эксплуатации мотобуксировщика 12 месяцев для личного использования и 3 месяца для коммерческого использования. Гарантийный срок начинается со дня приобретения мотобуксировщика первым розничным покупателем или первым коммерческим пользователем.

### ПРИМЕЧАНИЕ

«Личное использование» - означает эксплуатацию мотобуксировщика розничным покупателем.

«Коммерческое использование» - подразумевает все иные варианты эксплуатации, включая те, которые связаны с извлечением дохода и сдачу в аренду.

Как только мотобуксировщик побывал в коммерческом использовании, он сразу считается в рамках настоящих гарантийных обязательств изделием коммерческого использования.

Гарантийный срок хранения в заводской упаковке 12 месяцев.

Срок службы мотобуксировщика:

- для личного использования 5 лет;
- для коммерческого использования 2 года.

Ремонт до истечения гарантийного срока производится бесплатно.

Замена неисправного мотобуксировщика, вышедшего из строя в период гарантийного срока, осуществляется в сроки и в порядке, соответствующим действующему законодательству РФ.

ОАО «Завод им. В.А. Дегтярева» и торгующая организация не несут ответственности по гарантии, если:

- истек срок гарантийной эксплуатации;
- предъявленный мотобуксировщик разукomплектован;
- нарушались правила хранения и транспортирования мотобуксировщика владельцем или торгующей организацией;
- владелец, или другое неуполномоченное лицо, ремонтировал или разбирал двигатель в период гарантийного срока работы;
- не предъявляется паспорт или в нем отсутствуют отметки торгующей организации (штамп и дата продажи, отметка о предпродажной подготовке);
- мотобуксировщик использовался не по назначению;
- владелец заменял (дорабатывал) детали мотобуксировщика на детали, не предусмотренные конструкцией, или производил самостоятельную разборку мотобуксировщика;
- в картере двигателя обнаружено недостаточное количество масла или полное его отсутствие;
- мотобуксировщик вышел из строя по вине потребителя в результате несоблюдения указаний данного паспорта по эксплуатации, небрежного обращения или нанесения механических повреждений;
- потребитель не соблюдал периодичность и объем технического обслуживания.

Гарантия не распространяется:

- на расходные материалы (гусеницу, шплинты, оси, пусковой шнур, пластмассовые детали двигателя, масла);
- на последствия от воздействия таких внешних факторов, как природные явления, стихийные или экологические бедствия.

## 8. СВЕДЕНИЯ О РЕКЛАМАЦИЯХ В ОТНОШЕНИИ НЕДОСТАТКОВ ИЗДЕЛИЯ

В случае выявления недостатков в период гарантийного срока работы мотобуксировщика необходимо обратиться в торгующую организацию или ближайшее предприятие, проводящее гарантийное обслуживание, по адресам, указанным в приложении 1 данного паспорта.

Если указанное предприятие по каким-либо причинам не может произвести ремонт мотобуксировщика, а также при выявлении дефектов двигателя в период гарантийного срока работы, необходимо обращаться по адресу: 601900, г. Ковров, Владимирской обл., ул. Труда, 4, ОАО "Завод им. В.А. Дегтярева", тел. (49232) 9-14-53 БСГО.

В случае отправки изделия в собранном виде, направлять его по железнодорожному адресу: станция Ковров – 263105, Горьковской ж.д. 3466.

В этом случае владелец должен указать станцию назначения и железную дорогу, куда предприятие обязано возратить изделие после гарантийного ремонта.

Владелец должен предъявить мотобуксировщик, оформленный гарантийный талон, акт с подробным описанием недостатков и указать ориентировочную наработку до отказа.

Предъявленный мотобуксировщик должен быть предварительно очищен от загрязнения. При наличии загрязнения претензии не принимаются и не рассматриваются.

При возврате мотобуксировщика на ОАО «Завод им. В.А. Дегтярева» торгующей организацией, он должен быть полностью укомплектован. При неуккомплектованности мотобуксировщика претензии не принимаются. За разуккомплектовку мотобуксировщика и пропажу прилагаемых документов и инструмента при транспортировании, а также на базах и складах торгующих организаций предприятие ОАО «Завод им. В.А. Дегтярева» ответственности не несет.

Акт о выявленных недостатках составляется владельцем с участием должностного лица любого автотранспортного предприятия или представителя предприятия, проводящего гарантийное обслуживание мототехники производства ОАО «Завод им. В.А. Дегтярева».

В акте следует указать:

1. Время и место составления акта.
2. Фамилию, имя, отчество и должность лиц, составивших акт.
3. Модель мотобуксировщика, его производственный номер; фирму-изготовителя, модель и номер двигателя.
4. Дату приобретения мотобуксировщика в торгующей организации.
5. Точный адрес владельца.
6. Условия эксплуатации и условия, при которых произошла поломка детали или узла, а также обстоятельства, при которых неисправности были обнаружены.
7. Причину невозможности ремонта торгующей организацией или сервисным центром.

При несоблюдении указанного выше порядка претензии владельца не рассматриваются, а не соответствующие требованиям акты возвращаются обратно.

Все споры и разногласия, которые могут возникнуть между продавцом и покупателем, будут разрешаться в соответствии с действующим законодательством РФ.

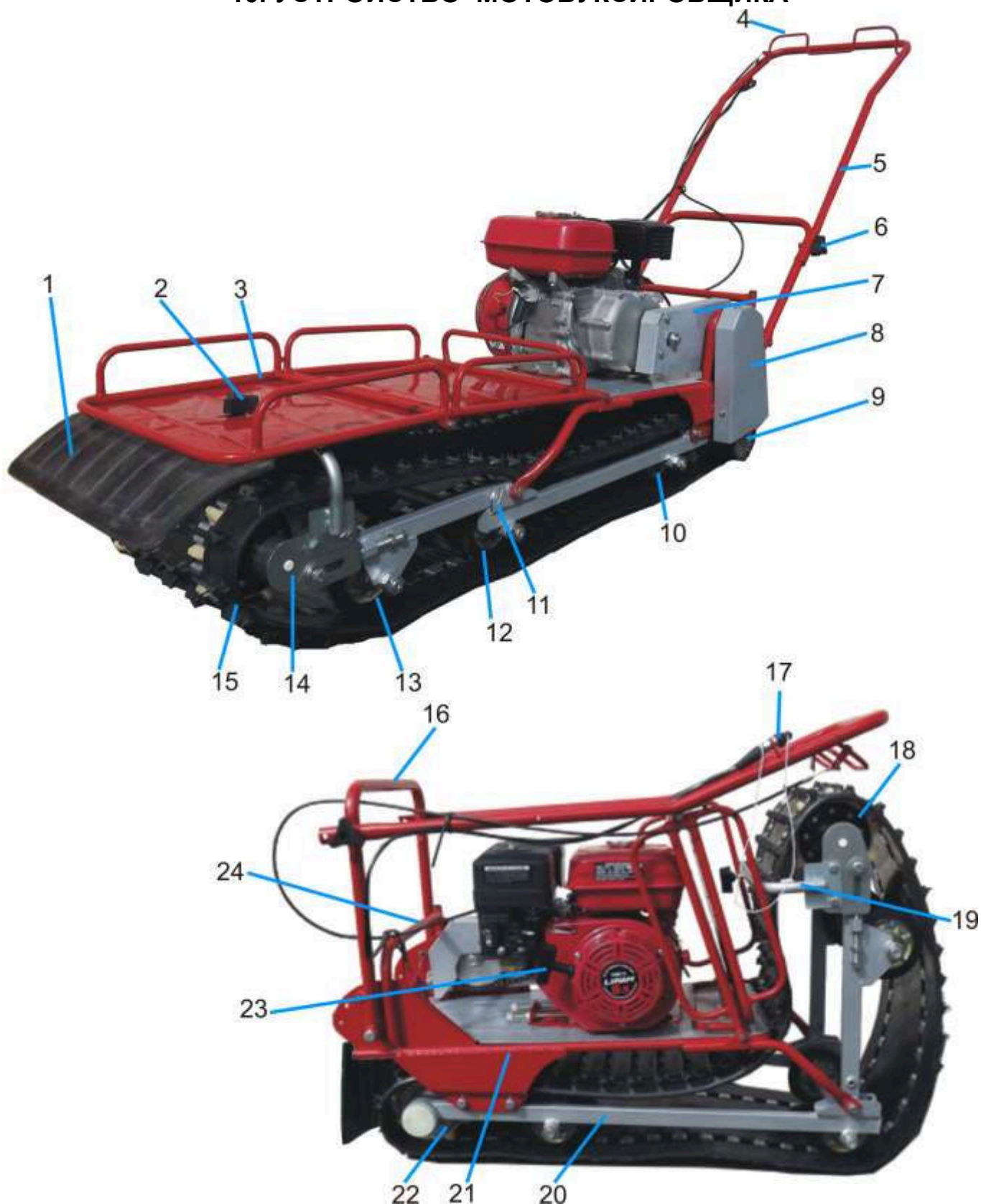


## 9. ИНСТРУКЦИЯ ПО ТЕХНИКЕ БЕЗОПАСНОСТИ

*Прежде чем приступить к эксплуатации, внимательно изучите изложенные в данном паспорте указания по эксплуатации мотобуксировщика и Руководство по эксплуатации и техническому обслуживанию двигателя. Только тщательное выполнение всех указанных в них рекомендаций гарантирует долгую и безотказную работу Вашего мотобуксировщика.*

- 9.1. Ознакомьтесь с конструкцией мотобуксировщика, запомните, как его остановить в экстренной ситуации.
- 9.2. Только изучив инструкцию по технике безопасности, Вы можете управлять мотобуксировщиком. Не позволяйте детям до 14 лет управлять мотобуксировщиком.
- 9.3. Останавливайте мотобуксировщик на безопасном расстоянии от людей и животных!
- 9.4. Заправку топливного бака производите только при остановленном двигателе мотобуксировщика, с соблюдением правил пожарной безопасности при работе с легковоспламеняющимися жидкостями.
  - 9.4.1. Используйте общепринятую топливную канистру.
  - 9.4.2. После заправки топливный бак должен быть закрыт крышкой.
  - 9.4.3. Не проводите какие-либо регулировки при работающем двигателе, за исключением случаев, рекомендуемых изготовителем согласно Руководству по эксплуатации двигателя.
- 9.5. Перед началом эксплуатации мотобуксировщика следует убедиться в том, что все гайки на осях и ведущем валу ходовой части затянуты, а осевые соединения зашплинтованы.
- 9.5. Перед очисткой, ремонтом или осмотром заглушите двигатель, снимите наконечник высоковольтного провода со свечи зажигания, чтобы предотвратить случайный запуск.
- 9.6. Перед запуском двигателя убедитесь, что рычаг привода дроссельной заслонки свободен.
- 9.7. Для экстренной остановки двигателя мотобуксировщика предусмотрен размыкатель зажигания 17 (рис. 1). Шнурок размыкателя должен быть надет на кисть правой руки оператора. В ситуации, когда рука оператора отрывается от руля, шнурок срывает заглушку с упора, выключатель замыкает цепь зажигания на массу, двигатель останавливается.
- 9.8. Не держите руки или ступни ног около вращающихся частей мотобуксировщика.
- 9.9. Будьте внимательны при движении по пересеченной местности.
- 9.10. Если в ходе эксплуатации мотобуксировщика появилась вибрация, остановите двигатель и немедленно выявите причину. Появление вибрации - это предупреждение о неисправности.
- 9.11. Избегайте движения по крутым подъемам и спускам. Движение осуществляйте поперек склонов. Не допускайте эксплуатации мотобуксировщика на склонах более 20°.
- 9.12. Мотобуксировщик не оснащен фарой, поэтому эксплуатируйте мотобуксировщик в дневное время в условиях хорошей видимости или при наличии хорошего искусственного освещения местности.
- 9.13. При проведении погрузо-разгрузочных работ и при транспортировании мотобуксировщика двигатель должен находиться в горизонтальном положении (во избежание утечки масла).
- 9.14. Сани к мотобуксировщику присоединять только на жесткой сцепке. Длина вылета жесткой сцепки от места присоединения к мотобуксировщику до саней от 700 до 800 мм.
- 9.15. Запрещается:
  - использовать мотобуксировщик, не ознакомившись с инструкцией по технике безопасности;
  - проводить какие-либо работы по очистке и обслуживанию при работающем двигателе;
  - заправлять топливный бак при работающем или горячем двигателе;
  - эксплуатация мотобуксировщика лицами моложе 14 лет;
  - использование масел, топлива, не соответствующих требованиям данного паспорта и Руководства по эксплуатации двигателя;
  - движение мотобуксировщика по тонкому, некрепшему и непроверенному льду;
  - эксплуатация мотобуксировщика с меньшим уровнем масла в двигателе, чем это указано в Руководстве по эксплуатации двигателя;
  - использовать мотобуксировщик, если Вы нетрезвы, находитесь под воздействием снижающих быстроту реакции лекарств или сильно устали.

## 10. УСТРОЙСТВО МОТОБУКСИРОВЩИКА



**Рис. 1. Мотобуксировщик МБГ-1.**

1 – брызговик; 2 – рукоятка; 3 – багажник; 4 – рычаг управления дросселем; 5 – руль; 6 – рукоятка; 7 – кожух верхний; 8 – кожух нижний; 9 – шестерня ведущей оси; 10 – ролик опорный; 11 – шплинт; 12,13 - ролик опорный; 14 – шпилька; 15 – гусеница; 16 – стойка руля; 17- размыкатель зажигания; 18 – направляющая звездочка; 19 – опора; 20 – тележка; 21 – рама; 22 – ведущая звездочка; 23 - рукоятка стартера; 24 – стойка рамы.

**ВНИМАНИЕ!**

Места зачаливания (подъема и переноса) мотобуксировщика поз. 24 (в центре) и поз.19 (два места).

## 11. ПОДГОТОВКА МОТОБУКСИРОВЩИКА К РАБОТЕ

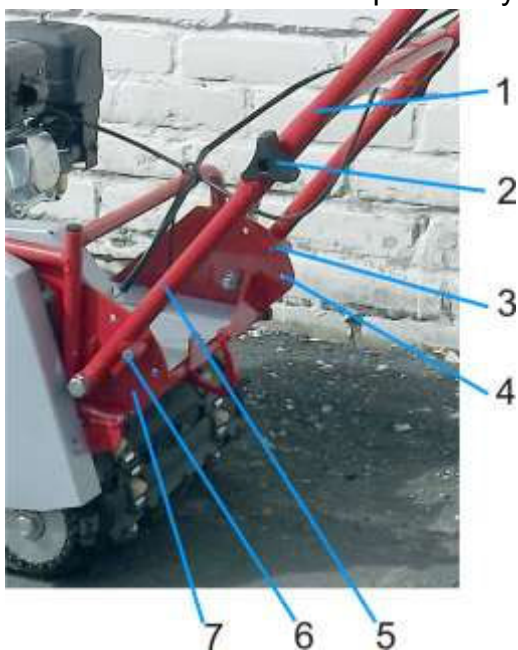
### 11.1. Распаковка мотобуксировщика.

Распакуйте мотобуксировщик и удалите внешнюю консервационную смазку ветошью, смоченной в бензине, протрите мотобуксировщик насухо.



**Рис. 2. Мотобуксировщик МБГ-1 в положении для транспортирования.**

Переведите руль 5 и тележку 20 (рис.1) из положения для транспортирования рис. 2 в рабочее в соответствии с рис. 1. Руль необходимо перевернуть на 180°.



**Рис. 3. Регулировка положения руля.**

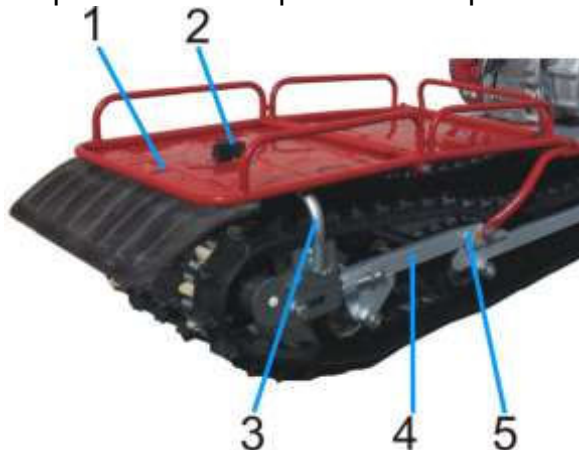
1 – руль; 2 – рукоятка; 3 – шплинт;  
4 – регулировочные отверстия; 5 – стойка руля  
6 – ось; 7 - кронштейн рамы.

Закрепите руль 1 (рис. 3) на стойках 5 (рис. 3) рукоятками 2 (рис. 3). Отрегулируйте удобную для Вас высоту руля, используя регулировочные отверстия 4 (рис. 3) и зафиксируйте руль в выбранном положении при помощи осей 6 (рис. 3), оси зашплинтуйте.

Регулировочные отверстия 4 (рис. 3) позволяют устанавливать руль в трех фиксированных положениях:

- верхние отверстия для фиксации руля при транспортировании;
- средние отверстия - оператор стоит в санях или идет за мотобуксировщиком;
- нижние отверстия - оператор сидит в санях.

Исходя из условий эксплуатации, можно использовать «плавающий» руль, т.е. не закреплять его в кронштейнах рамы.



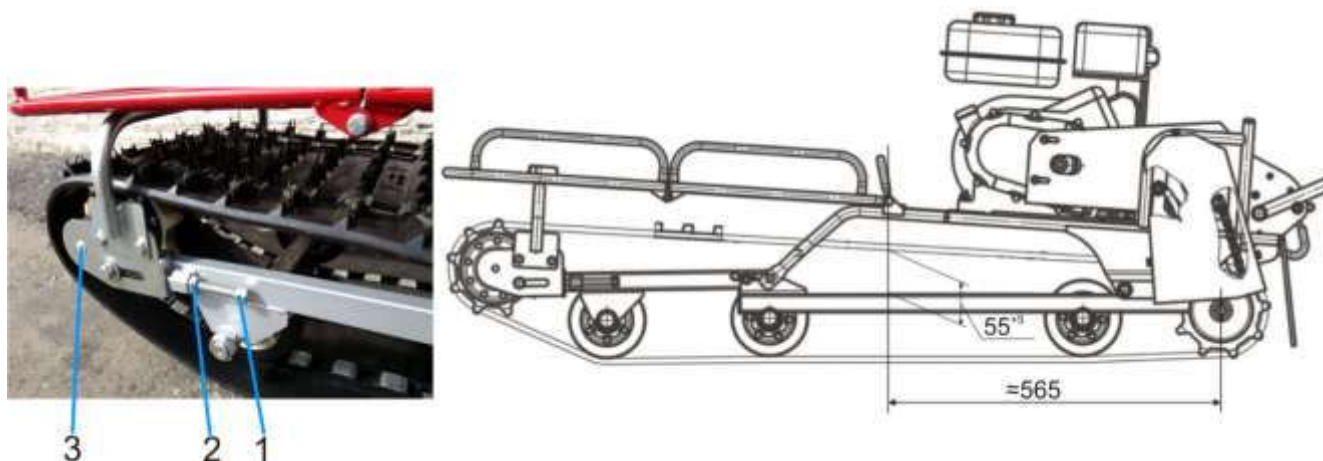
**Рис. 4. Установка тележки и багажника.**

1 – багажник; 2 – рукоятка;

3 – опора; 4 – тележка; 5 – ось.

Зафиксируйте тележку 4(рис. 4) в рабочем положении осями 5, оси зашплинтуйте. Багажник 1 закрепляется на опоре 3 рукояткой 2 (см. рис. 4).

## 11.2. Проверка ходовой части.



**Рис. 5. Регулировка натяжения гусеницы**

1 – натяжка; 2 – контргайка; 3 – передняя ось.

Произвести регулировку натяжения гусеницы. Регулировку производить натяжками (рис. 5). Регулировкой обеспечить размер между гусеницей и балкой основной  $55^{+5}$  мм. Разница левого и правого межосевого расстояния между осью ведущей звездочки и осью направляющей звездочки должна быть не более  $\pm 1$  мм. При необходимости отрегулируйте межосевое расстояние с помощью натяжки 1 и контргайки 2. После регулировки, гусеница должна легко прокатываться по горизонтальной поверхности. Регулировку и проверку проводить до постановки цепи приводного вала.

**ВНИМАНИЕ!** Перед каждой длительной стоянкой следует очищать гусеницу мотобуксировщика от набившегося снега, чтобы избежать смерзания и обледенения, которые могут осложнить начало дальнейшего движения.

Для предотвращения преждевременного выхода из строя трансмиссии мотобуксировщика рекомендуемые габаритные размеры саней не более: длина - 1600 мм, ширина - 750 мм

## 11.3. Проверка натяжения цепи привода промежуточного вала.



**Рис.**

### **6. Проверка натяжения цепи привода промежуточного вала**

1 – кожух верхний; 2- ось промежуточного вала; 3 – цепь привода промежуточного вала;  
4 – регулировочный болт; 5 – контргайка; 6 - гайка.

Натяжение цепи привода промежуточного вала регулируется перемещением двигателя.

Для этого необходимо:

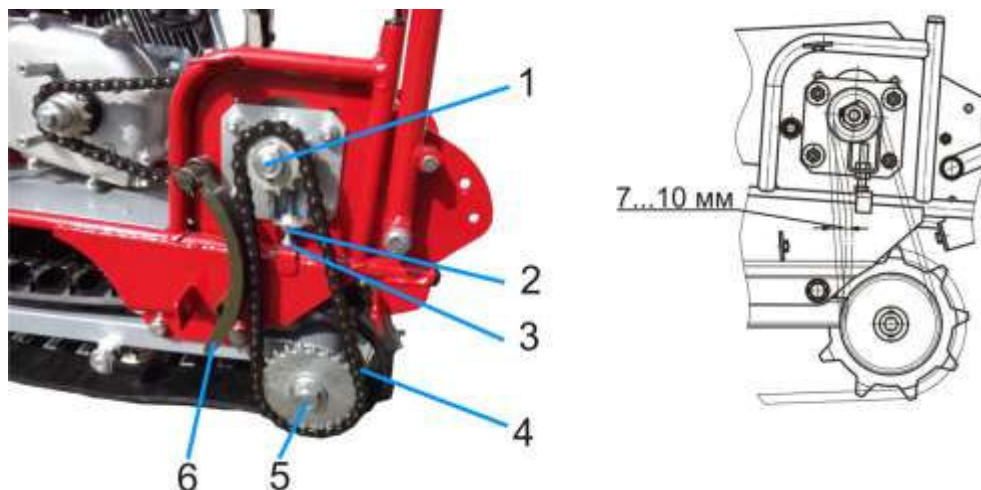
- снять кожух верхний 1 (рис. 6);
- ослабить четыре гайки 6 (рис.6) крепления двигателя к платформе и две контргайки 5(рис. 6);
- отрегулировать при помощи двух регулировочных болтов 4 (рис. 6) натяжение приводной цепи. Стрела прогиба должна составлять 7...12 мм;
- зафиксировать положение натяжных болтов контргайками;
- затянуть четыре гайки крепления двигателя к платформе;
- установить на место кожух верхний 1 (рис. 6).



#### 11.4. Проверка натяжения цепи привода ведущего вала.

Натяжение цепи привода ведущего вала регулируется перемещением оси промежуточного вала. Для компенсации растяжения цепи и для снижения вибрации при торможении мотобуксировщика применен башмак поз. 6 (рис. 7) натяжения холостой ветви цепи. Для регулировки натяжения цепи привода ведущего вала следует :

- снять кожух нижний 8 (рис.1);
- снять или отвести башмак 6 (рис. 7);
- ослабить контргайку 2 (рис. 7) и четыре гайки крепления опоры промежуточного вала;
- перемещая ось промежуточного вала 1 (рис. 7) регулировочным болтом 3 (рис. 7) добиться, чтобы стрела прогиба холостой ветви цепи составляла 7...10 мм;
- завернуть контргайку 2 (рис. 7);
- вернуть на прежнее место башмак 6 (рис. 7);
- установить кожух нижний на прежнее место.



**Рис. 7. Проверка натяжения цепи привода ведущего вала**

1 – промежуточный вал; 2- контргайка; 3 –регулировочный болт;  
4 – цепь привода ведущего вала; 5 – ось ведущего вала; 6 - башмак.

#### 11.5. Проверка работы троса дросселя.

Несколько раз нажмите и отпустите рычаг управления дросселем 4 (рис. 1). Тросик должен перемещаться легко, без заеданий. Если при движении тросика наблюдается заедание или повышенное трение, необходимо закапать под оболочку тросика 5-10 капель любого моторного масла.

**11.6. Подготовка двигателя к работе осуществляется согласно указаниям Руководства по эксплуатации двигателя.** На Вашем мотобуксировщике установлен двигатель с двухэлементным типом фильтра. Фильтрующий элемент состоит из бумажного фильтра и полиуретановой защитной муфты. В процессе эксплуатации возможно забивание фильтрующего элемента снежной пылью, обледенение или обмерзание. Признаками этого являются:

- затрудненный запуск;
- появление черной копоти;
- снижение мощности двигателя;
- неустойчивая работа двигателя на минимальных оборотах.

Для устранения причины появления перечисленных признаков необходимо снять крышку фильтра и вынуть фильтрующий элемент. Фильтрующий элемент очистить от снега и загрязнения, при необходимости просушить. Если фильтрующий элемент обледенел, допускается кратковременное движение по заснеженной поверхности без фильтрующего элемента. В этом случае при первой же возможности следует очистить, просушить фильтрующий элемент и установить его на место.

**ВНИМАНИЕ! Продолжительная эксплуатация двигателя без установленного фильтрующего элемента приведет к быстрому изнашиванию двигателя.**

После установки фильтрующего элемента на место и установки крышки фильтра следует проверить функциональность праймера 4 (рис. 8) (при нажатии на праймер воздух должен

поступать в поплавковую камеру карбюратора). Если шланг пережат, кнопка праймера будет упругой, снимите крышку и устраните пережатие шланга.

Рекомендуется после каждой эксплуатации мотобуксировщика очистить и просушить фильтрующий элемент.

## 12. ПОРЯДОК РАБОТЫ

### 12. 1. Запуск двигателя.

Перед запуском двигателя внимательно изучите Руководство по эксплуатации двигателя.

На мотобуксировщик установлен модернизированный двигатель, предназначенный для эксплуатации зимой. Для облегчения запуска двигателя в холодное время года двигатель оснащен праймером 4 (рис. 8). Нажав несколько раз на праймер, поднимите уровень топлива в поплавковой камере.

**Внимание!** Перед запуском двигателя необходимо надеть шнурок размыкателя 16 (рис. 1) на кисть руки оператора и установить выключатель двигателя 6 (рис. 8) и рычаг топливного крана 2 (рис. 8) в положение «ON» (ВКЛ.).

Пуск двигателя производите на горизонтально установленном мотобуксировщике, согласно указаниям Руководства по эксплуатации двигателя. При запуске холодного двигателя рычаг пускового устройства 3 (рис. 8) установить в положение «CLOSE» («Закрыто»), а рычаг дросселя 5 (рис. 8) передвинуть влево не более половины его перемещения (см. Руководство по эксплуатации двигателя). Слегка потяните рукоятку стартера, пока не почувствуете сопротивление, затем резко дерните ее на себя.

**ПРЕДОСТЕРЕЖЕНИЕ! Не отпускайте резко рукоятку стартера. Медленно отпустите рукоятку в соответствии с силой раскручивания.**

Если двигатель не завелся с первого раза, повторите попытки до запуска двигателя.



**Рис. 8. Двигатель мотобуксировщика.**

1 - рукоятка стартера; 2 – рычаг топливного крана; 3 – рычаг пускового устройства (рычаг дроссельной заслонки); 4 – праймер; 5 – рычаг дросселя; 6 – выключатель двигателя.

После запуска прогрейте двигатель в течение 1...2 минут. Закройте рычаг пускового устройства 3 (рис. 8). Мотобуксировщик готов начать движение. Для начала движения нажмите на рычаг управления дросселем 4 (рис. 1) до упора, контролируя направление движения мотобуксировщика.

Во время продолжительной стоянки при низких температурах рекомендуется периодически запускать и прогревать двигатель, чтобы избежать в дальнейшем трудностей с запуском двигателя.

### 12.2. Остановка мотобуксировщика

Для остановки двигателя отпустите рычаг управления дросселем 4 (рис. 1), переведите выключатель двигателя 6 (рис. 8) и рычаг топливного крана 2 (рис. 8) в положение «OFF» (ВЫКЛ.). По окончании движения и выключении двигателя очистите трос ручного стартера от снега и льда. Для этого, при выключателе двигателя в положении «OFF» (ВЫКЛ.), потяните несколько раз за рукоятку стартера.

**ВНИМАНИЕ!** Для экстренной остановки двигателя мотобуксировщика пользуйтесь размыкателем зажигания 17 (рис. 1). Шнурок размыкателя одевается на кисть правой руки

оператора. В ситуации, когда рука оператора отрывается от руля, шнурок срывает заглушку с упора, выключатель замыкает цепь зажигания на массу, двигатель останавливается.

**ВНИМАНИЕ!** Тормозной путь мотобуксировщика зависит от конкретных условий эксплуатации (лед, снег, твердый снег и т.д.), поэтому заранее оценивайте длину возможного тормозного пути.

### **12.3. Обкатка мотобуксировщика.**

Первые 25 часов эксплуатации мотобуксировщика являются периодом приработки его деталей и узлов, поэтому перегрузка мотобуксировщика в этот период недопустима. Движение начинайте только после прогрева двигателя. В период обкатки старайтесь избегать эксплуатации мотобуксировщика с полной нагрузкой и в сложных дорожных условиях. Эксплуатацию и техническое обслуживание двигателя Вашего мотобуксировщика в период обкатки производите в строгом соответствии с Руководством по эксплуатации двигателя.

**ВНИМАНИЕ!** При недостаточной или некачественной обкатке двигателя и трансмиссии значительно сокращается общий срок службы мотобуксировщика!

### **12.4. Транспортирование мотобуксировщика.**

Для удобства при транспортировании мотобуксировщик можно сложить см. рис. 2, выполнив действия раздела 11.1 в обратном порядке. При проведении погрузочно-разгрузочных работ мотобуксировщик должен находиться в горизонтальном положении (во избежание утечки масла из двигателя). Переносите мотобуксировщик, удерживая его за раму над гусеницей. При перевозке мотобуксировщика обеспечьте его надежную фиксацию для предотвращения механических повреждений.

## **13. РЕКОМЕНДАЦИИ ПО ТЕХНИЧЕСКОМУ ОБСЛУЖИВАНИЮ**

Техническое обслуживание заключается в мойке, заправке, смазке, контроле состояния резьбовых соединений и шплинтов.

**Техническое обслуживание двигателя проводить согласно Руководству по эксплуатации на двигатель.**

### **13.1. Перед каждым использованием проверить:**

- наличие топлива в баке;
- уровень масла в двигателе (при проверке двигатель должен быть расположен горизонтально), при необходимости долить масло согласно указаниям Руководства по эксплуатации двигателя;
- состояние и натяжение гусеницы, при необходимости отрегулировать натяжение гусеницы согласно пункту 11.2 данного паспорта;
- натяжение цепей привода промежуточного вала и привода ведущего вала, при необходимости отрегулировать согласно указаниям пунктов 11.3 и 11.4 данного паспорта;
- плавность работы троса дросселя, при необходимости смазать см. пункт 11.5 данного паспорта;
- надежность затяжки резьбовых соединений, при необходимости подтянуть;
- состояние шплинтов, сломанные шплинты заменить.

### **13.2. После каждого использования:**

- после каждого выключения двигателя очистить трос ручного стартера от снега и льда;
- по окончании эксплуатации мотобуксировщик необходимо очистить от снега;
- после каждой эксплуатации очистить и просушить фильтрующий элемент.

## **14. ПРАВИЛА ХРАНЕНИЯ**

### **14.1. Мотобуксировщик хранить в помещении с естественной вентиляцией и только при горизонтальном положении двигателя.**

Не допускается хранение мотобуксировщика и принадлежностей к нему в одном помещении с химически активными веществами.

### **14.2. Кратковременное хранение (до одного месяца):**

- очистить мотобуксировщик от снега;
- очистить и просушить фильтрующий элемент;

- проверить состояние покрытий. При обнаружении нарушения покрытия или образовании ржавчины необходимо поврежденный участок зачистить и покрасить синтетической эмалью соответствующего цвета, или покрыть консервационной смазкой;

- слить топливо из топливного бака;
- смазать моторным маслом приводные цепи.

### 14.3. Длительное хранение:

- выполнить работы по п. 14.2;
- покрыть неокрашенные поверхности мотобуксировщика антикоррозионной смазкой;
- законсервировать двигатель согласно Руководству по эксплуатации на двигатель;
- поставить мотобуксировщик на влагоизолирующую подставку.

Один раз в три месяца осматривайте мотобуксировщик. При обнаружении нарушения покрытия или образования ржавчины необходимо поврежденный участок зачистить и покрасить соответствующей эмалью, или смазать консервационной смазкой. По окончании хранения, перед началом эксплуатации произвести расконсервацию мотобуксировщика.

## 15. НЕИСПРАВНОСТИ И МЕТОДЫ ИХ УСТРАНЕНИЯ

Смотрите руководство по эксплуатации на двигатель и пользуйтесь рекомендациями, приведенными в таблице.

Неисправность	Причина	Способ устранения
Двигатель не запускается	Топливный бак пуст	Заполните топливный бак чистым, свежим, неэтилированным бензином
	Некачественный бензин	Слейте старый бензин из топливного бака и заполните его чистым, свежим, неэтилированным бензином
	Неправильно установлен рычаг управления дроссельной заслонкой	Установите рычаг управления дроссельной заслонкой в положение «СТАРТ»
	Грязная или неисправная свеча зажигания	Снимите свечу зажигания. Осмотрите, очистите и при необходимости замените ее. Проверьте зазор между электродами (см. руководство по эксплуатации двигателя)
	Недостаточный уровень масла в картере двигателя	Проверить уровень масла и довести его до нормы согласно руководству по эксплуатации двигателя
	Плохой контакт в размыкателе зажигания	Надежно зафиксировать колпачок размыкателя зажигания
Двигатель работает неравномерно	Плохой контакт на свече зажигания	Надежно закрепите высоковольтный провод
	Некачественный бензин	Слейте старый бензин из топливного бака и заполните его чистым, свежим, неэтилированным бензином
	Забито вентиляционное отверстие крышки топливного бака	Прочистите вентиляционное отверстие в крышке топливного бака
	Засорение карбюратора	Прочистите топливные каналы и отрегулируйте карбюратор, согласно руководству по эксплуатации двигателя
Мотобуксировщик перемещается неравномерно, рывками, временами слышны посторонние металлические звуки.	Недостаточное натяжение приводных цепей.	Отрегулировать натяжение цепей согласно разд.11.3 и 11.4..
Слышен металлический хруст, гул.	Повреждение подшипников.	Заменить подшипники.
Двигатель развивает максимальные обороты, а передвижение затруднено.	Чрезмерное натяжение гусеницы.	Отрегулировать натяжение гусеницы согласно разд.11.2.



**Список предприятий, проводящих гарантийное обслуживание мототехники производства ОАО «Завод им. В.А.Дегтярева»**

1. 163060, г. Архангельск, Обводной канал, 10, офис 1250, ИП Бирюков Л.А., тел. 8182-642626.
2. 400010, г. Волгоград, ул. Тернопольская, 41, ИП Коломыченко В.П., тел. 8442-714866.
3. 394028, г. Воронеж, ул. Волгоградская, 30а, ООО «Меркурий-Техно-Сервис», тел. 4732-475858.
4. 620010, г. Екатеринбург, ул. Губкина, 78, офис 205, ИП Тютин Г.С., тел. 3432-2218562.
5. 620076, г. Екатеринбург, ул. Просторная, 146, ИП Певцов Д.В., тел. 343-221-01-75.
6. 403731, п. Елань, Волгоградская обл., ул. Вокзальная, 81, ИП Акимов А.С., тел. 84452-57437.
7. 153006, г. Иваново, ул. 11-й Проезд, д.2, ИП Смирнов А.М., тел. 4932-311010.
8. 426053, г. Ижевск, ул. Ворошилова, 83, ООО ТД «Штурман», тел. 3112-465356.
9. 420033, г. Казань, ул. Богатырева, 7, ИП Забиров Н.Г., тел. 843-5543754.
10. 420132, г. Казань, ул. Амирхана, 26-118, ИП Капитонов Г.Г., тел. 843-2519751.
11. 601900, г. Ковров, Владимирской обл., ул. Труда, стр.6, Центр сервисно-гарантийного обслуживания, тел. 49232-91915.
12. 305018, г. Курск, ул. Гагарина, 22-35, ИП Поляков С.П., тел. 4712-330562.
13. 220034, г. Минск, Республика Беларусь, ул. Зм. Бядули, 15, ООО «Агромототехника», тел. 1037517-2945009, 1037517-2944007.
14. 129075, г. Москва, ул. Аргуновская, 8 - 271, ИП Земцов В.С., тел. 905-787-43-72.
15. 603024, г. Н.Новгород, ул. Б. Печерская, 68В, ЧП Ведехин М.А., тел. 831-4349492.
16. 630049, г. Новосибирск, ул. Д.Ковальчук, 185, ООО Клуб «Мототехсервис», тел. 383-2209727.
17. 460021, г. Оренбург, ул. Гагарина, 10, ИП Завершинский А.И., тел. 3532-339945.
18. 603107, г. Павлово, ул. 3-я Северная, 29-55, ИП Евстигнеев А.И., тел. 8314-151172.
19. 440061, г. Пенза, ул. Луначарского, 4, ИП Четвериков В.Д., тел. 8412-491978.
20. 142143, г. Подольск, Московская обл., «Торговая компания – 103», тел. (495)926-22-22, 99162939019.
21. 357500, г. Пятигорск, Промзона, Черкасское ш., ООО «Мотор», тел. 8793-375299.
22. 625026, г. Тюмень, ул. Геологоразведчиков, 15, ООО ПКФ «Старт», тел. 3452-207145.
23. 443058, г. Самара, ул. Свободы, 85, ООО Фазенда-К, тел. 846-9277428
24. 445032, г. Тольятти, Самарская обл., ул. Дзержинского, 98, офис 227, ООО СВОБ, тел. 8482-337028 .
25. 169300, г. Ухта, Республика Коми, пр. Космонавтов, 26, ИП Попов А.А., тел. 82147-64065.
26. 428022, г. Чебоксары, Хозяйственный пр., 15, ООО «Мотомир», тел. 8352-633474.
27. 652050, г. Юрга, Кемеровской обл., ул. Волгоградская, 25-68, ИП Сиворонов В.А., тел./факс 38451-441-04.

<b>1. ОБЩИЕ СВЕДЕНИЯ ОБ ИЗДЕЛИИ.</b>	<b>3</b>
<b>2. ОСНОВНЫЕ ТЕХНИЧЕСКИЕ ДАННЫЕ И ХАРАКТЕРИСТИКИ</b>	<b>5</b>
<b>3. КОМПЛЕКТНОСТЬ</b>	<b>5</b>
<b>4. СВИДЕТЕЛЬСТВО О ПРИЕМКЕ</b>	<b>6</b>
<b>5. СВИДЕТЕЛЬСТВО О КОНСЕРВАЦИИ И УПАКОВЫВАНИИ</b>	<b>7</b>
<b>ТАЛОН № 1</b>	<b>8</b>
<b>ТАЛОН № 2</b>	<b>10</b>
<b>ТАЛОН № 3</b>	<b>12</b>
<b>6. ПРЕДПРОДАЖНАЯ ПОДГОТОВКА</b>	<b>14</b>
<b>7. ГАРАНТИЙНЫЕ ОБЯЗАТЕЛЬСТВА ИЗГОТОВИТЕЛЯ (ПОСТАВЩИКА)</b>	<b>15</b>
<b>8. СВЕДЕНИЯ О РЕКЛАМАЦИЯХ В ОТНОШЕНИИ НЕДОСТАТКОВ ИЗДЕЛИЯ</b>	<b>16</b>
<b>9. ИНСТРУКЦИЯ ПО ТЕХНИКЕ БЕЗОПАСНОСТИ</b>	<b>17</b>
<b>10. УСТРОЙСТВО МОТОБУКСИРОВЩИКА</b>	<b>18</b>
<b>11. ПОДГОТОВКА МОТОБУКСИРОВЩИКА К РАБОТЕ</b>	<b>19</b>
<b>12. ПОРЯДОК РАБОТЫ</b>	<b>22</b>
<b>13. РЕКОМЕНДАЦИИ ПО ТЕХНИЧЕСКОМУ ОБСЛУЖИВАНИЮ МОТОБУКСИРОВЩИКА</b>	<b>23</b>
<b>14. ПРАВИЛА ХРАНЕНИЯ</b>	<b>23</b>
<b>15. НЕИСПРАВНОСТИ И МЕТОДЫ ИХ УСТРАНЕНИЯ</b>	<b>24</b>
<b>ПРИЛОЖЕНИЕ 1</b>	<b>25</b>