

Инструкция по эксплуатации

Стабилизатор напряжения навесного типа RUCELF
SDW-5000-D 00000896

Цены на товар на сайте:

http://www.vseinstrumenti.ru/silovaya_tehnika/stabilizatory_napryazheniya/odnofaznye/do_10_kv/rucelf/stabilizator_napryazheniya_navesnogo_tipa_rucelf_sdw-5000-d_00000896/

Отзывы и обсуждения товара на сайте:

http://www.vseinstrumenti.ru/silovaya_tehnika/stabilizatory_napryazheniya/odnofaznye/do_10_kv/rucelf/stabilizator_napryazheniya_navesnogo_tipa_rucelf_sdw-5000-d_00000896/#tab-Responses

СЕРВОПРИВОДНЫЙ СТАБИЛИЗАТОР ПЕРЕМЕННОГО НАПРЯЖЕНИЯ ВЫСОКОЙ ТОЧНОСТИ



техническое описание
и инструкция по эксплуатации
однофазных стабилизаторов



серия:
серія:
series: **SDF, SDW, SDV**

WWW.RUCSELF.COM

Инструкция по эксплуатации
Інструкція з експлуатації
Instruction manual

стр. 3–14
стор. 15–26
page 27–38



11. Additional information

It's important: Please read all instructions of this manual

Problem	Decision
The stabilizer doesn't start	Check the connection to the alternating circuit. Press the button #7 (fig.2) Check the fuse #10 (fig.3)
The output voltage is different	The bypass mode is activated on the automatic switch. Activate the mode "Network"
The output voltage is less than 220 V. The yellow indicator is active.	The voltage on the stabilizer is less than 140 V. Call to the central eclectic service.
The output voltage is more than 220 V. The red indicator is active.	The voltage on the stabilizer is more than 220 V. Call to the central eclectic service.
The stabilizer disconnect the output load. The green indicator is active.	The stabilizer protection is active. The critical voltage leap happened. The stabilizer will started after normalization of input voltage.
The stabilizer disconnect the output load. The green, yellow and red indicator is active	The temperature protection is active. The load power is more than normal. The stabilizer will started after normalization of temperature mode. Please, reduce the load power. Ventilation holes are possibly closed.
The green, yellow and red indicator is active after stabilizer starting.	The temperature sensor is defected. Call to the service centre.

Содержание

1. Комплект поставки _____ стр.4
2. Назначение и сфера применения _____ стр.4
3. Технические характеристики _____ стр.5
4. Рекомендации по подбору мощности _____ стр.6
5. Условия эксплуатации _____ стр.8
6. Органы управления _____ стр.9
7. Принцип работы и конструкция изделия _____ стр.11
8. Подключение стабилизатора _____ стр.12
9. Меры безопасности _____ стр.13
10. Правила транспортировки и хранения _____ стр.13
11. Дополнительная информация _____ стр.14

ВНИМАНИЕ!!!

Перед использованием изделия внимательно ознакомьтесь с данным руководством по эксплуатации.

Предприятие-изготовитель гарантирует стабильную работу изделия при условии соблюдения всех требований, указанных в данной инструкции.

1. Комплект поставки

1. Упаковка	1 шт.
2. Руководство по эксплуатации	1 шт.
3. Стабилизатор	1 шт.
4. Гарантийный талон	1 шт.

2. Назначение и сфера применения

ЭЛЕКТРОМЕХАНИЧЕСКИЙ СТАБИЛИЗАТОР ПЕРЕМЕННОГО НАПРЯЖЕНИЯ ВЫСОКОЙ ТОЧНОСТИ

Стабилизаторы напряжения высокой точности RUCELF серии SDF, SDW, SDV предназначены для поддержания стабильного напряжения в однофазных сетях для питания электроприборов бытового назначения 220 В, 50 Гц. Данная серия стабилизаторов напряжения разработана для защиты подключенных устройств при перепадах входного напряжения от 140 до 255 В.

Сфера применения:

- бытовое оборудование (телевизоры, холодильники)
- системы освещения
- системы кондиционирования и вентиляции
- лаборатории и испытательные установки
- электросварочное оборудование
- системы обогрева и водоснабжения
- радиотрансляционные и звукоулавливающие системы
- навигационные системы
- зарядное оборудование
- медицинское оборудование
- оргтехника

9. Safety measures

ATTENTION! The stabilizer RUCELF is the device of an alternating current of 50 Hz. The total power consumption of electrical appliances, should not exceed the calculated total load power (see item.4).

Inside of device case there is a dangerous voltage more than 220 V, frequency 50 Hz.

Only person, who have studied this instruction can work with the device.

IT IS FORBIDDEN:

- to work with the device during appearance of a smoke or smell, as for the burning isolation, appearance of a noise or vibration, breakage or cracked case and with the damaged connectors;
- to cover the device with any materials, to place something on the device, to close vent holes or to inset foreign objects inside
- to use the device in the explosive or chemically active medium, destroying metals and isolation, in the conditions of drops or splashes, and also on the open areas;
- to leave the device unattended or without operating personnel
- to use the device without GROUNDING (grounding is on the terminal, located on the case);

10. Transport and storage regulations

Transportation should be made in the package of the manufacturer.

It is possible to transport by any kind of land (in the closed compartments), river, sea, air (in closed hermetic compartments) transport without distance and speed restriction for this kind of transport.

The devices should be stored in the manufacturer packing, with temperature $-10...+45^{\circ}\text{C}$, relative humidity 80 %.

There is should not be a dust, acids and alkalis vapors in the stowers.

8. Setting-up procedures

ATTENTION! Make the external examination to be sure there are no mechanical damages.

If transportation was made at subzero temperatures, please keep the device not less than 2 hours at a room temperature for the prevention of condensation.

ATTENTION! Only person, who have studied this instruction can work with the device.

ATTENTION!

The input stabilizer voltage more than 280V can be the reason of damage. If you plan to use the stabilizer in the high voltage networks, please install the power-disconnection device during achievement of the rated voltage values.

- Unpack the stabilizer and look if there are no case and automatic switch defects
- Set the stabilizer in the suitable room
- Ground the case of stabilizer
- Before connection make sure, the automatic switch is in the «Выкл.» position
- Connect the load to the stabilizer's clamps
- Connect the input voltage to the stabilizer's clamps
- Connection the power cord to 220 V
- Se the automatic switch in the «Выкл.» position
- You will see the green LEDs on the front panel, and in 5 sec the stabilizer will activate the output voltage
- During pushing and holding the «Input voltage» «Входное напряжение» button, you can see the value of input voltage on the display. During release of this button, the stabilizer will show the output voltage

3. Технические характеристики

Модель	Входное напряжение	Частота	Выходное напряжение	Максимальная нагрузка	Влажность воздуха	Температура окружающей среды
SDF/SDW-500	140-255 В	50 Гц	220 В ± 1,5 %	300 Вт	< 80 %	+5 ... +45 °С
SDF/SDW-1000	140-255 В	50 Гц	220 В ± 1,5 %	1000 Вт	< 80 %	+5 ... +45 °С
SDF/SDW-1500	140-255 В	50 Гц	220 В ± 1,5 %	1500 Вт	< 80 %	+5 ... +45 °С
SDF/SDW-2000	140-255 В	50 Гц	220 В ± 1,5 %	2000 Вт	< 80 %	+5 ... +45 °С
SDF/SDW-3000	140-255 В	50 Гц	220 В ± 1,5 %	3000 Вт	< 80 %	+5 ... +45 °С
SDF/SDW-5000	140-255 В	50 Гц	220 В ± 1,5 %	5000 Вт	< 80 %	+5 ... +45 °С
SDF/SDW-8000	140-255 В	50 Гц	220 В ± 1,5 %	8000 Вт	< 80 %	+5 ... +45 °С
SDF/SDW-10000	140-255 В	50 Гц	220 В ± 1,5 %	10000 Вт	< 80 %	+5 ... +45 °С
SDV-15000	150-260 В	50 Гц	220 В ± 1,5 %	13500 Вт	< 80 %	+5 ... +45 °С
SDV-20000	150-260 В	50 Гц	220 В ± 1,5 %	18000 Вт	< 80 %	+5 ... +45 °С
SDV-30000	150-260 В	50 Гц	220 В ± 1,5 %	24000 Вт	< 80 %	+5 ... +45 °С
SDV-40000	150-260 В	50 Гц	220 В ± 1,5 %	32000 Вт	< 80 %	+5 ... +45 °С

1. Максимальная температура нагрева рабочей обмотки автотрансформатора, °С 95
2. Искажение синусоиды отсутствует
3. Максимальное выходное напряжение, В 250±5
Минимальное, В 190±5



рис. 1

4. Подбор мощности стабилизатора

Перегрузка стабилизатора не допускается!

Перед началом эксплуатации нужно тщательно рассчитать нагрузку на стабилизатор с учетом обязательного запаса по мощности. Для расчета величины этого запаса необходимо помнить следующее:

Полная мощность — это мощность, потребляемая электроприбором, которая состоит из активной и реактивной мощности (в зависимости от типа нагрузки). Активная мощность всегда указывается в киловаттах (кВт), полная — в вольт-амперах (ВА). Устройства — потребители электроэнергии всегда имеют как активную, так и реактивную составляющие нагрузки.

Активная нагрузка. У этого вида нагрузки вся потребляемая энергия преобразуется в тепло. У некоторых устройств данная составляющая является основной. Примеры — лампы накаливания, обогреватели, электроплиты, утюги и т. п.

Реактивные нагрузки. Все остальные. Реактивная составляющая мощности не выполняет полезной работы, она лишь служит для создания магнитных полей в индуктивных приемниках, циркулируя все время между источником и потребителем.

Мощность стабилизатора дана в киловольт-амперах (кВА), в то время как мощность потребления в большинстве случаев дается в киловаттах (кВт) Эти две величины связаны между собой коэффициентом $\cos \phi$.

$$\text{кВа} = \text{кВт} / \cos \phi$$

Полная мощность равна произведению напряжения и тока в нагрузке:

Для однофазной нагрузки:

$$\text{кВа} = (\text{напряжение на нагрузке} = 220\text{В}) \times (\text{ток в нагрузке})$$

Если коэффициент $\cos \phi$ для данной сети установить сложно, можно измерить ток на нагрузке для расчета подходящей мощности стабилизатора.

7. Principle of operation and product design.

Stabilizers RUCELF are the electromechanical type of the stabilizers, which provide stepless control of the output voltage, with high precision of it. Regulation is running with servo drive, which automatically traces changings of input voltage. Output voltage is measuring and comparing with standard voltage of control unit.

In case of deviation, servo drive starts to work, adjusting the boosting voltage to the reference value of output voltage.

The value of boosting voltage either increases, or is subtracted from the corrupted line voltage. Digital board with microprocessor management is set on the stabilizers RUCELF. The digital board makes the logical control of protection on the down and up limit. The temperature sensor protects the stabilizer from the overheating and disconnects the output load during abnormal operation temperature.

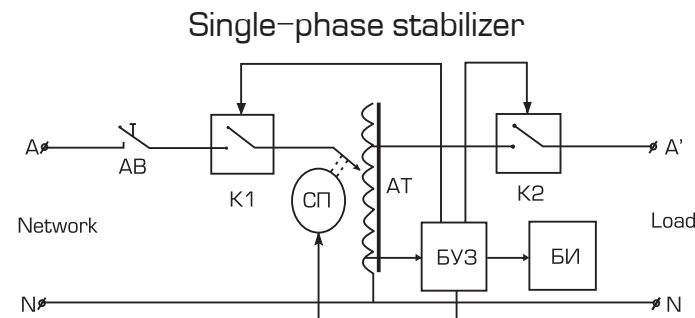


Fig. 4

Activation of the stabilizer protection

high voltage			Low voltage		
Input voltage, V	Output voltage, V	Disconnection delay, sec	Input voltage, V	Output voltage, V	Disconnection delay, sec
278	238	30	117	190	30
282	241	18	112	182	18
286	244	9	110	178	9
288	247	4	108	175	4
293	250	2	106	172	2
296	253	1	104	169	1
300	256	0,2	100	163	0,6
			98	160	0,2

back part of the stabilizer

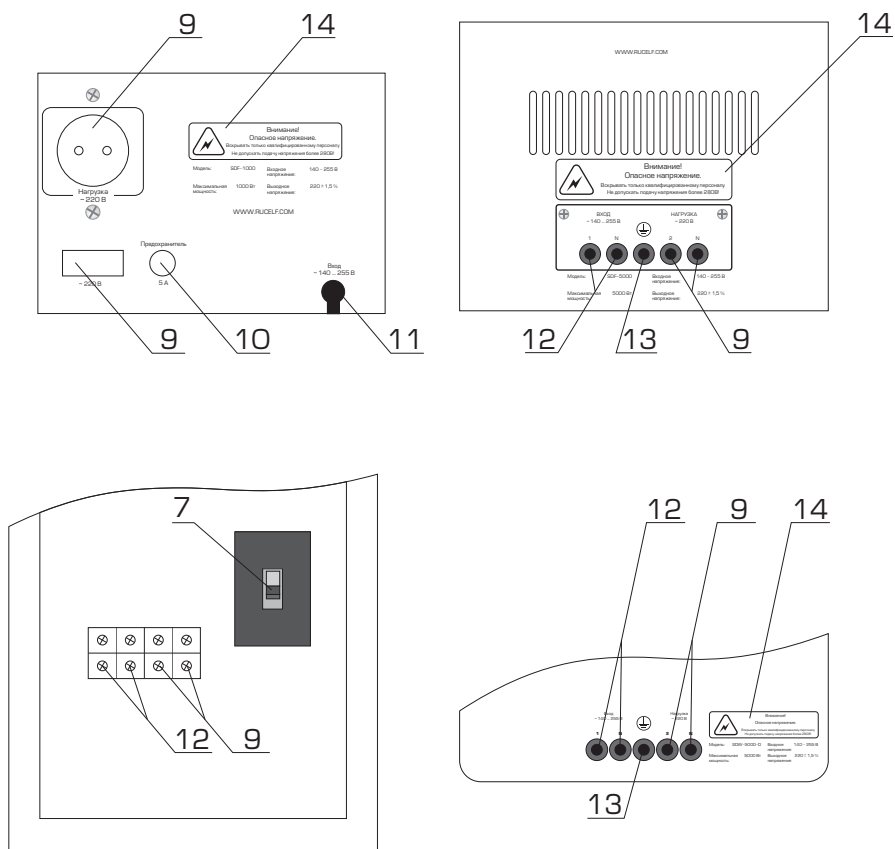


Fig. 3

- 9. Connection of load
- 10. Fuse
- 11. Connection of power cord
- 12. Connection of input voltage
- 13. Connection of grounding wire
- 14. Technical characteristics

Пониженное входное напряжение

При длительной работе стабилизатора, при напряжении $U_{вх.} < 170 В$ возможна перегрузка стабилизатора по току. Это приводит к значительному нагреву токоведущих частей и, прежде всего, трансформаторов, что может привести к выходу устройства из строя.

Исходя из вышеперечисленного, рекомендуется выбирать модель стабилизатора с 25 % запасом от потребляемой мощности нагрузки или более, если планируется приобретение техники, которая будет подключаться к стабилизатору. Вы обеспечите «щадящий» режим работы стабилизатора, тем самым, увеличив его срок службы.

Необходимо определить сумму мощностей всех потребителей, нуждающихся одновременно в снабжении электроэнергией. В таблице указаны приблизительные мощности бытовой электроники.

Потребитель	Мощность, Вт	Потребитель	Мощность, Вт
Бытовые эл. приборы		Электроинструмент	
Фен	450–2000	Дрель	400–800
Утюг	500–2000	Перфоратор	600–1400
Электроплита	1100–6000	Электроточило	300–1100
Тостер	600–1500	Дисковая пила	750–1600
Кофеварка	800–1500	Электрорубанок	400–1000
Обогреватель	1000–2400	Электролобзик	250–700
Гриль	1200–2000	Шлифовальная машина	650–2200
Пылесос	400–2000	Электроприборы	
Радио	50–250	Компрессор	750–2800
Телевизор	100–400	Водяной насос	500–900
Холодильник	150–600	Циркулярная пила	1800–2100
Духовка	1000–2000	Кондиционер	1000–3000
СВЧ-печь	1500–2000	Электромоторы	550–3000
Компьютер	400–750	Вентиляторы	750–1700
Электрочайник	1000–2000	Насос выс. Давления	2000–2900
Электrolампы	20–250	Сварочный агрегат	1500–5000
Бойлер	1200–1500	Газонокосилка	750–2500

Пример расчета мощности стабилизатора*

В стационарном режиме работают холодильник (мощностью 300 Вт), телевизор (400 Вт), кондиционер (1000 Вт), радио (100 Вт), электрические лампы (200 Вт).

Суммарная мощность составляет: $300+400+1000+100+200 = 2000$ Вт. Одновременно со стационарными электроприборами могут подключаться утюг (1000 Вт), пылесос (800 Вт), электрочайник (1000 Вт). В этом случае общая нагрузка может увеличиваться на 800–2800 Вт. Максимальная суммарная мощность составит $2000+2800 = 4800$ Вт.

Прибавляем к полученной мощности потребителей 25 % и получаем мощность стабилизатора: $4800 + 25\% = 6000$ Вт. Таким образом, при одновременном включении вышеперечисленных приборов, Вам необходим стабилизатор мощностью не менее 6.0 кВт.

*Расчет мощности произведен для работы стабилизатора при входном напряжении от 190 В. Если напряжение ниже 190 В, необходимо учитывать поправку согласно рис. 1.

5.Условия эксплуатации

- Окружающая среда невзрывоопасная, не содержащая токопроводящей пыли, агрессивных газов и т.д.
- Минимальное расстояние от корпуса прибора до стен 30 см.
- Избегать попадания прямых солнечных лучей.
- Стабилизатор должен быть заземлен.
- Стабилизатор SDF, SDV должен эксплуатироваться на горизонтальной твердой поверхности.
- Стабилизатор SDW должен быть надежно закреплен на вертикальной плоскости.

ВНИМАНИЕ! При эксплуатации стабилизатора необходимо периодически проверять соответствие суммарной мощности подключенных потребителей и максимальной мощности стабилизатора с учетом зависимости от входного напряжения.

При этом нужно помнить, что у некоторых видов потребителей (например, электродвигатель) в момент пуска происходит увеличение потребляемой мощности в 3–5 раз!

В связи с этим необходимо производить расчет суммарной мощности подключенной нагрузки.

6. Operating control

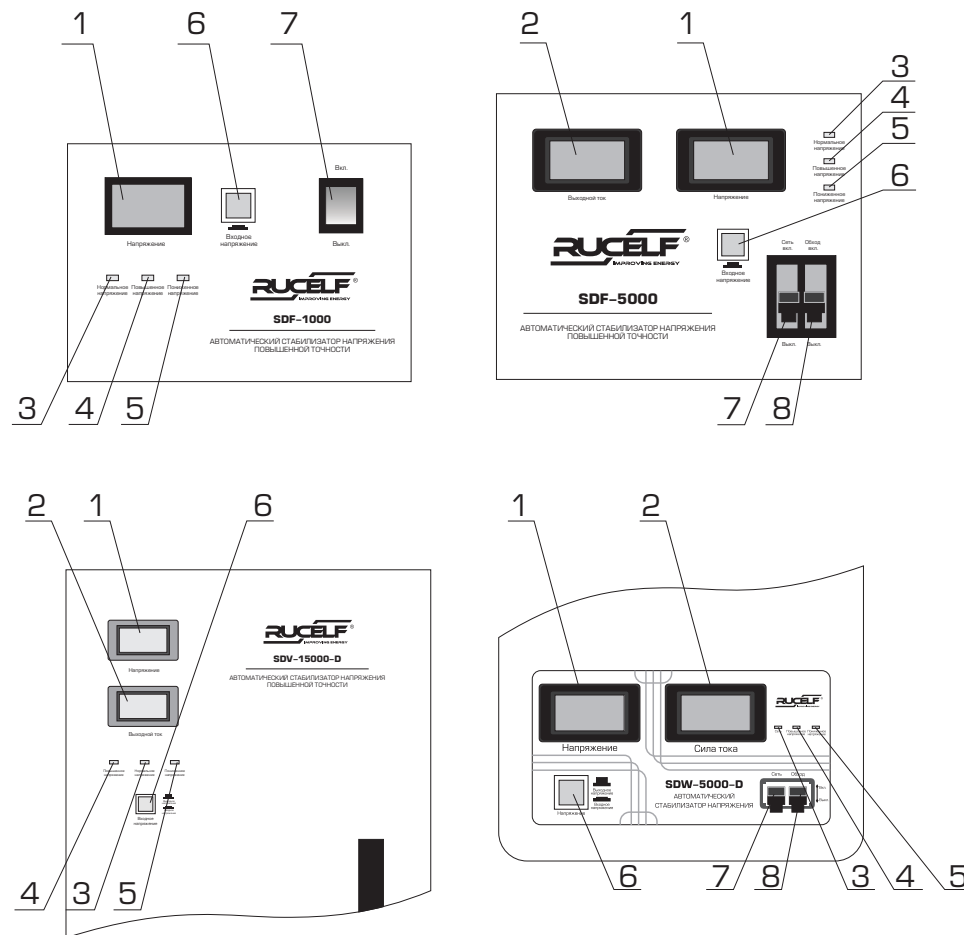


Fig. 2

1. Voltmeter
2. Amperemeter
3. Indicator «normal voltage»
4. Indicator «high voltage»
5. Indicator «low voltage»
6. The button «input voltage»
7. Power-up
8. Bypass mode

Example of stabilizer power calculation *

The refrigerator (rated power 300 W), TV (400 W), air-conditioner (1000 W), radio (100 W), electric lamp (200 W) works in stationary mode.

The total power: $300+400+1000+100+200 = 2000$ W

During simultaneous activation of all these electrical appliances can be connected the iron(1000 W), vacuum-cleaner(800 W) and electric kettle (1000 W). In this case the total load can be increased by 800–2000 W.

The max total power is: $2000 + 2800 = 4800$ W

So stabilizer power $=4880 + 25\% = 6000$ W

So, during simultaneous activation of all these electrical appliances, we need stabilizer with total power not less than 6 kW.

* power calculation is made for stabilizer with input voltage from 190 V. If the voltage less than 190 V, please look fig. 1.

5. Operating conditions

- The environment is not explosive, without current-conducting dust, aggressive gases, etc.
- Min distance from the case to the walls = 30cm
- No direct sunbeams
- The stabilizer must be grounded
- The stabilizer SDF, SDV must be operated on the horizontal solid surface
- The stabilizer SDW must be effectively connected on the vertical surface

ATTENTION! During operation of stabilizer it is necessary to check the total power of all consumers and max stabilizer power with input voltage. Remember please, the power consumption increases in 3–5 times during starting (for example electric motor)

6. Органы управления стабилизатора «RUCELF»

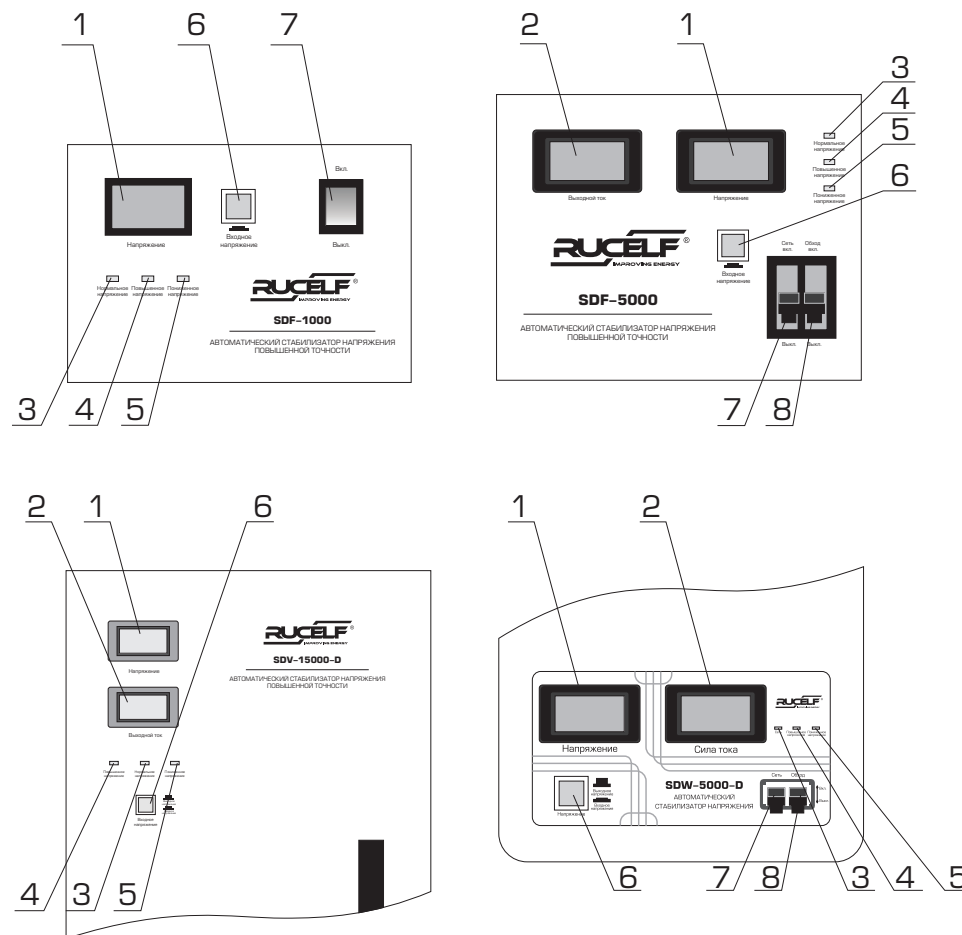


Рис. 2

1. Вольтметр.
2. Амперметр.
3. Индикатор «Нормальное напряжение».
4. Индикатор «Повышенное напряжение».
5. Индикатор «Пониженное напряжение».
6. Кнопка «Входное напряжение».
7. Включение питания.
8. Режим «Обход»

Задняя часть стабилизатора

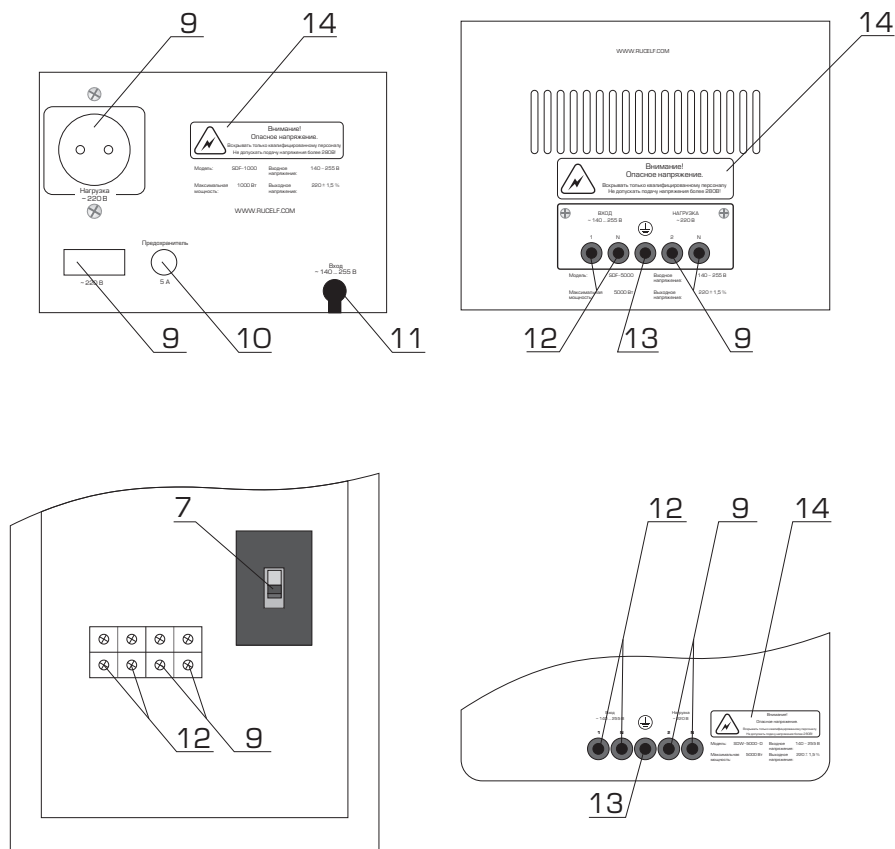


Рис. 3

- 9. Подключение нагрузки.
- 10. Предохранитель.
- 11. Шнур подключения питания.
- 12. Подключение входного напряжения.
- 13. Подключение заземляющего провода.
- 14. Технические характеристики.

Reduced input voltage

The overcurrent can happen during long work of stabilizer with reduced voltage (Input voltage < 170 V). It can lead to the overheating of live parts, first of all transformers, and therefore to the device failure. So, we recommend to choose the stabilizer power more than 25 % from the power input, if u want to connect additional equipment to the stabilizer. So u can provide a long service life.

It's necessary to find the total power of all consumers which need electric supply. Approximate power of consumer electronics are in the table.

Consumer	Power, W	Consumer	Power, W
Household electrical device		Electric tools	
Hair-drier	450-2000	Electric drill	400-800
Iron	500-2000	Perforator	600-1400
Electric stove	1100-6000	Electric grindstone	300-1100
Toaster	600-1500	Disk saw	750-1600
Coffee machine	800-1500	Electric plane	400-1000
Heater	1000-2400	El. jigger	250-700
Grill	1200-2000	Grinding machine	650-2200
Vacuum-cleaner	400-2000	Electrical appliances	
Radio	50-250	Compressor	750-2800
TV	100-400	Water pump	500-900
Refrigerator	150-600	Circular saw	1800-2100
Oven	1000-2000	Air-conditioner	1000-3000
Microwave oven	1500-2000	El. motor	550-3000
Computer	400-750	Fan	750-1700
El. kettle	1000-2000	High pressure pump	2000-2900
El. lamp	20-250	Welding machine	150t0-5000
Boiler	1200-1500	Lawn mower	750-2500

4. Selection of stabilizer power.

Stabilizer overload is not allowed!

Please calculate carefully the stabilizer load with required power reserve before the commencement of operation. For the calculation of the value of this power reserve, please remember the following:

The total power is a power, consumed by electrical appliance, which consists of active and reactive power (depends on the type of load). The active power is always specified in kilowatts (kW), the total power—in volt-ampere (VA). Power consumer devices always have both, active and reactive loads.

Active load. Here all consumed energy is transformed to heat. Some devices have this component as a basic. For example: glow lamps, heaters, electric stoves, irons, etc.

Reactive loads. This is all others. Reactive component of power doesn't perform effective power, it serves for generation of magnetic fields in the inductors, circulating all time between a source and the consumer.

Stabilizer power is given in kilovolts-ampere (kVA), but power consumption is given in kilowatts (kW) most of the time. These two values are connected between each other by the power factor $\cos \varphi$:

$$kVa = kW / \cos \varphi;$$

Total power is a product of voltage and load current output:

For a single-phase load:

$$kBa = (\text{load voltage} = 220V) \times (\text{load current output})$$

If it's difficult to find a $\cos \varphi$ for the given network, please measure the load current output for the calculation of necessary stabilizer power.

7. Принцип работы и конструкция изделия.

Стабилизаторы RUCELF относятся к электромеханическому типу стабилизаторов, обеспечивающих плавное регулирование выходного напряжения с высокой точностью его поддержания. Регулирование обеспечивается сервоприводом, автоматически отслеживающим изменение входного напряжения. Выходное напряжение измеряется и сравнивается с эталонным напряжением блока управления. Если имеется отклонение – тогда начинает работать серводвигатель, настраивая добавочное напряжение так, чтобы напряжение на выходе приняло эталонное значение. Величина добавочного напряжения, в зависимости от колебания входного, либо прибавляется, либо вычитается из искаженного сетевого напряжения. На стабилизаторах RUCELF устанавливается цифровая плата с микропроцессорным управлением, которая осуществляет логическое управление защитой по нижнему и верхнему пределу. Установлен температурный датчик, который защищает стабилизатор от перегрева. При превышении допустимой рабочей температуры, отключает выходную нагрузку.

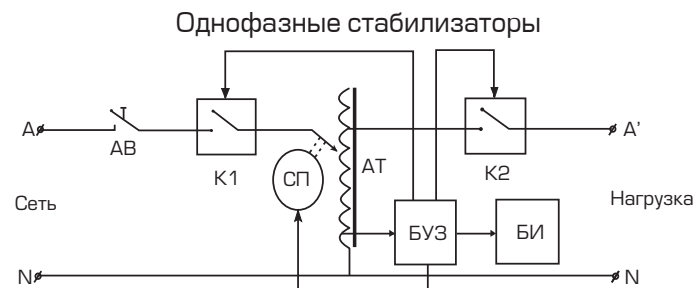


Рис. 4

Срабатывание защиты стабилизатора

повышенное напряжение			пониженное напряжение		
входное напряжение, В	выходное напряжение, В	задержка отключения, сек	входное напряжение, В	выходное напряжение, В	задержка отключения, сек
278	238	30	117	190	30
282	241	18	112	182	18
286	244	9	110	178	9
288	247	4	108	175	4
293	250	2	106	172	2
296	253	1	104	169	1
300	256	0,2	100	163	0,6
			98	160	0,2

8. Подключение стабилизатора.

ВНИМАНИЕ! Перед подключением стабилизатора необходимо убедиться в отсутствии механических повреждений.

Если транспортировка проводилась при минусовых температурах, следует выдержать стабилизатор не менее 2 часов при комнатной температуре для предотвращения появления конденсата.

ВНИМАНИЕ! Подключение стабилизатора должно производиться квалифицированным специалистом.

ВНИМАНИЕ!

Подача на стабилизатор напряжения выше 280 В длительное время, может привести к его поломке. Если предполагается эксплуатация стабилизатора в сетях с повышенным напряжением, рекомендуется дополнительно поставить устройство отключения электропитания при достижении напряжения заданных пределов.

- Извлечь стабилизатор из упаковки тары и произвести внешний осмотр с целью определения наличия повреждений корпуса или автоматического выключателя.
- Установить стабилизатор в помещении, отвечающем рабочим условиям эксплуатации.
- Заземлить корпус стабилизатора.
- Перед подключением убедиться, что кнопка или автоматический выключатель находится в положении «выкл.».
- Подключить нагрузку к клеммам или розетке.
- Подключить в сеть 220 В шнур питания или пару входных клемм на задней панели стабилизатора.
- Установить кнопку или автоматический выключатель в положение «вкл.».
- На передней панели стабилизатора засветится зеленый светодиод и через 5 секунд стабилизатор включит выходное напряжение.
- При нажатии и удерживании кнопки «Входное напряжение», на дисплее будет отображаться входное напряжение. При отжатию кнопки стабилизатор перейдет в режим индикации выходного напряжения.

3. Technical characteristics

Model	Input voltage	Frequency	Output voltage range	Maximum load	Relative humidity	Ambient temperature
SDF/SDW-500	140-255 V	50 Hz	220 V \pm 1,5 %	2000 W	< 80 %	+5 ... +45°C
SDF/SDW-1000	140-255 V	50 Hz	220 V \pm 1,5 %	2000 W	< 80 %	+5 ... +45°C
SDF/SDW-1500	140-255 V	50 Hz	220 V \pm 1,5 %	2000 W	< 80 %	+5 ... +45°C
SDF/SDW-2000	140-255 V	50 Hz	220 V \pm 1,5 %	2000 W	< 80 %	+5 ... +45°C
SDF/SDW-3000	140-255 V	50 Hz	220 V \pm 1,5 %	3000 W	< 80 %	+5 ... +45°C
SDF/SDW-5000	140-255 V	50 Hz	220 V \pm 1,5 %	5000 W	< 80 %	+5 ... +45°C
SDF/SDW-8000	140-255 V	50 Hz	220 V \pm 1,5 %	8000 W	< 80 %	+5 ... +45°C
SDF/SDW-10000	140-255 V	50 Hz	220 V \pm 1,5 %	10000 W	< 80 %	+5 ... +45°C
SDV-15000	150-260 V	50 Hz	220 V \pm 1,5 %	13500 W	< 80 %	+5 ... +45°C
SDV-20000	150-260 B	50 Hz	220 V \pm 1,5 %	18000 W	< 80 %	+5 ... +45°C
SDV-30000	150-260 V	50 Hz	220 V \pm 1,5 %	24000 W	< 80 %	+5 ... +45°C
SDV-40000	150-260 V	50 Hz	220 V \pm 1,5 %	32000 W	< 80 %	+5 ... +45°C

1. Max heating temperature of autotransformer winding, °C 95
2. No sinusoid distortion
3. Min output voltage V 190 \pm 5
4. Max output voltage, V 250 \pm 5

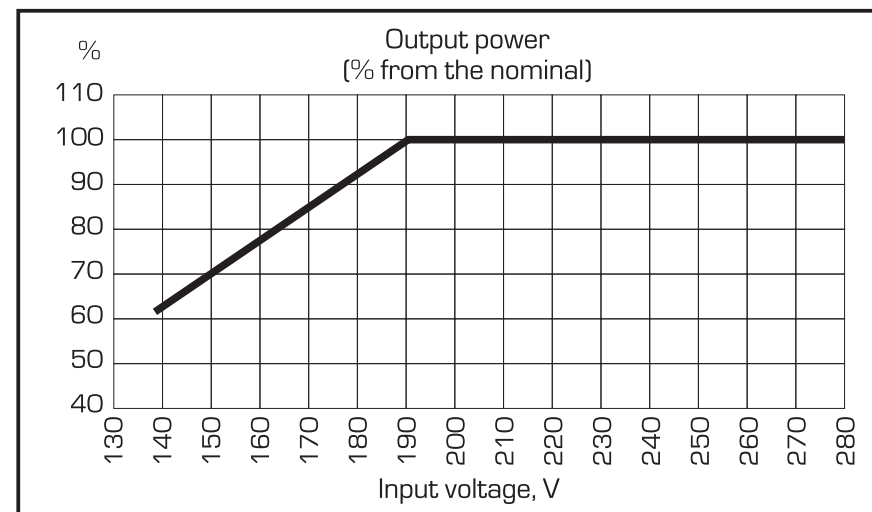


Fig. 1

1. The delivery set

1. Packing	1 pcs
2. The instruction manual	1 pcs
3. The stabilizer	1 pcs
4. The guarantee document	1 pcs

2. Function and application area

ELECTROMECHANICAL HIGH-PRECISION STABILIZER OF ALTERNATING VOLTAGE

Electromechanical high-precision stabilizer RUCELF is intended for the stable voltage maintenance in the single-phase networks, with input voltage 220V, frequency 50Hz. This line of stabilizers is made for protection of connected devices, with voltage drop from 140 to 255V.

Application area:

- Household equipment (TV, refrigerators)
- Lighting systems
- Laboratories and testing units
- Electric welding equipment
- Heating and water supply systems
- Broadcasting and sound-detecting systems
- Charging equipment
- Medical equipment
- System of ventilations and air-conditioners
- Navigation systems
- Office equipment

9. Меры безопасности

ВНИМАНИЕ! Стабилизатор является прибором переменного тока 50 Гц. Общая потребляемая мощность электроприборов, подключаемых к стабилизатору, не должна превышать рассчитанную (п. 4) суммарную мощность нагрузки.

Внутри корпуса изделия имеется опасное напряжение более 220 В, с частотой 50 Гц. К работе с изделием допускаются лица, изучившие настоящее руководство и инструкцию по технике безопасности, действующую на предприятии.

Необходимо бережно обращаться с изделием, нельзя подвергать его ударам, перегрузкам, воздействию жидкостей, пыли и грязи.

ЗАПРЕЩАЕТСЯ эксплуатация изделия при появлении дыма или запаха, характерного для горячей изоляции, появлении повышенного шума, поломке или появлении трещин в корпусе и при поврежденных соединителях.

ЗАПРЕЩАЕТСЯ накрывать стабилизатор какими-либо материалами, размещать на нем приборы и предметы, закрывать вентиляционные отверстия.

ЗАПРЕЩАЕТСЯ работа изделия в помещениях с взрывоопасной или химически активной средой, в условиях воздействия капель или брызг, а также на открытых площадках.

ЗАПРЕЩАЕТСЯ работа изделия без присмотра обслуживающего персонала.

ЗАПРЕЩАЕТСЯ работа изделия без **ЗАЗЕМЛЕНИЯ**. Заземление изделия осуществляется через клемму, расположенную на корпусе прибора.

10. Транспортировка и хранение

Транспортирование должно производиться в упаковке производителя.

Допустима транспортировка любым видом наземного (в закрытых отсеках), речного, морского, воздушного (в закрытых герметизированных отсеках) транспорта без ограничения по расстоянию и скорости, допустимых для данного вида транспорта.

Стабилизаторы должны храниться в таре предприятия – изготовителя при температуре окружающего воздуха от минус 10 до плюс 45°C при относительной влажности воздуха до 80 %.

В помещениях для хранения не должно быть пыли, паров кислот и щелочей, вызывающих коррозию.

11. Дополнительная информация

Это важно: Просмотрите все инструкции данного руководства.

Проблема	Помощь / Разъяснение
Стабилизатор не включается	Проверьте подключение стабилизатора к сети переменного тока. Нажмите кнопку сети №7 (рис.2) Проверьте плавкий предохранитель №10 (рис.3)
Выходное напряжение отличное	Включен режим «Обход» на автоматическом выключателе, переключите на режим «Сеть».
Выходное напряжение меньше 220 В светится желтый	Напряжение подаваемое на стабилизатор менее 140 В. Обратиться в энергослужбу.
Выходное напряжение более 220 В при этом светится красный светодиод	Напряжение подаваемое на стабилизатор более 255 В. Обратиться в энергослужбу.
Стабилизатор отключил выходную нагрузку, при этом светится зеленый светодиод	Сработала защита стабилизатора, произошел критический скачок напряжения для потребителя. Стабилизатор включится при нормализации входного напряжения.
Стабилизатор отключил выходную нагрузку, при этом светится зеленый, желтый и красный светодиод.	Сработала температурная защита. Подача на стабилизатор мощности больше допустимой. Стабилизатор включится при нормализации теплового режима. Уменьшить нагрузку на стабилизатор. Возможно, закрыты вентиляционные отверстия.
При включении стабилизатора светятся зеленый, желтый и красный светодиоды.	Неисправен температурный датчик. Обратитесь в сервисный центр.

Contents

1. The delivery set _____page 28
2. Function and application area _____page 28
3. Technical characteristics _____page 29
4. Recommendations about power selection _____page 30
5. Operating conditions _____page 32
6. Operating control _____page 33
7. Device design and principle of operation _____page 35
8. Setting-up procedures _____page 36
9. Safety measures _____page 37
10. Transport and storage regulations _____page 37
11. Additional information _____page 38

ATTENTION!!!

Before application read carefully this instruction manual.

The manufacturer guarantees stable work of a product only on condition that all requirements of this instruction are realized.

11. Додаткова інформація.

Це важливо: Прочитайте всі інструкції цього керівництва.

Складнощі	Допомога/Роз'яснення
Стабілізатор не вмикається	Перевірте підключення стабілізатора до мережі змінного струму. Натисніть кнопку мережі № 7 (мал. 2) Перевірте плавкий запобіжник № 10 (рис.3)
Вихідна напруга відмінна	Увімкнено режим «обхід» на автоматичному вимикачі, перемкнуті на режим «Мережа».
Вихідна напруга нижче 220 В світиться жовтий	Напруга подається на стабілізатор нижче 140 В. Звернутися до енергослужби
Вихідна напруга більше 220 В при цьому світиться червоний світлодіод	Напруга подається на стабілізатор вище 255 В. Звернутися до енергослужби
Стабілізатор вимкнув вихідне навантаження, при цьому світиться зелений світлодіод	Спрацював захист стабілізатора, стався критичний стрибок напруги для споживача. Стабілізатор буде увімкнено при нормалізації вхідної напруги
Стабілізатор вимкнув вихідне навантаження, при цьому світиться зелений, жовтий та червоний світлодіод	Спрацював температурний захист. Подача на стабілізатор потужності більше допустимої. Стабілізатор буде увімкнено при нормалізації теплового режиму. Зменшити навантаження на стабілізатор. Можливо, закрито вентиляційні отвори.
При увімкненні стабілізатора світяться зелений, жовтий та червоний світлодіоди	Несправний температурний датчик. Зверніться в сервісний центр.

Зміст

1. Комплект постачання _____ стор. 16
2. Призначення та сфера використання _____ стор. 16
3. Технічні характеристики _____ стор. 17
4. Рекомендації з вибору потужності _____ стор. 18
5. Умови експлуатації _____ стор. 20
6. Органи керування _____ стор. 21
7. Принцип роботи та конструкція приладу _____ стор. 23
8. Підключення стабілізатора _____ стор. 24
9. Заходи безпеки _____ стор. 25
10. Правила транспортування та зберігання _____ стор. 25
11. Додаткова інформація _____ стор. 26

УВАГА!

Перед використанням виробу уважно ознайомтеся з даним керівництвом з експлуатації.

Підприємство-виробник гарантує стабільну роботу виробу за умов дотримання всіх вимог, зазначених у цій інструкції.

1. Комплект поставки

1. Пакунок	1 шт.
2. Керівництво з експлуатації	1 шт.
3. Стабілізатор	1 шт.
4. Гарантійний талон	1 шт.

2. Призначення та сфера використання

ЕЛЕКТРОМЕХАНІЧНИЙ СТАБІЛІЗАТОР ЗМІННОЇ НАПРУГИ ВИСОКОЇ ТОЧНОСТІ

Стабілізатори напруги високої точності RUCELF серії SRF призначені для підтримання стабільної напруги в однофазних мережах для живлення електроприладів побутового призначення 220 В, 50 Гц. Дана серія стабілізаторів напруги розроблена для захисту підключених пристроїв при зміні вхідної напруги від 140 до 255 В.

Сфера застосування:

- побутове обладнання (телевізори, холодильники)
- системи освітлення
- системи кондиціювання та вентиляції
- лабораторії та випробувальні установки
- електрозварювальне обладнання
- системи опалення та водопостачання
- радіотрансляційні та звуковловлюючі системи
- навігаційні системи
- зарядне обладнання
- медичне обладнання
- оргтехніка

9. Заходи безпеки

УВАГА! Стабілізатор є приладом змінного струму 50 Гц. Загальна потужність, яка споживається електроприладами, що підключаються до стабілізатора, не повинна перевищувати розраховану (п. 4) сумарну потужність навантаження.

Всередині корпусу виробу є небезпечна напруга понад 220 В, з частотою 50 Гц. До роботи з виробом допускаються особи, які вивчали цей посібник та інструкцію по техніці безпеки, що діє на підприємстві.

Необхідно дбайливо ставитись до виробу, не можна піддавати його ударам, перевантаженню, впливу рідин, пилу та бруду.

ЗАБОРОНЯЄТЬСЯ експлуатація виробу при з'явленні диму або запаху, характерного для палаючої ізоляції, появи підвищеного шуму, виходу з ладу або з'явленні тріщин у корпусі та при пошкодженні з'єднувача.

ЗАБОРОНЯЄТЬСЯ накривати стабілізатор будь-якими матеріалами, розміщувати на ньому прилади або предмети, закривати вентиляційні отвори.

ЗАБОРОНЯЄТЬСЯ робота виробу в приміщеннях з вибухонебезпечним або хімічно активним середовищем, в умовах впливу водяних крапель або бризків, а також на відкритих майданчиках.

ЗАБОРОНЯЄТЬСЯ робота виробу без нагляду обслуговуючого персоналу.

ЗАБОРОНЯЄТЬСЯ робота виробу без заземлення. Заземлення виробу здійснюється через клему, розташовану на корпусі приладу.

10. Транспортування та зберігання.

Транспортування повинно здійснюватись в упаковці виробника.

Дозволяється транспортування будь-яким видом наземного (у закритих відсіках), річкового, морського, повітряного (в закритих герметизованих відсіках) транспорту без обмеження по відстані і швидкості, що допустимі для даного виду транспорту.

Стабілізатори повинні зберігатися в тарі підприємства – виробника при температурі навколишнього повітря від мінус 10 до плюс 45°C при відносній вологості повітря до 80 %.

У приміщеннях для зберігання не повинно бути пилу, парів кислот та лугу, що викликають корозію.

8. Підключення стабілізатора.

УВАГА! Перед підключенням стабілізатора необхідно переконатись у відсутності механічних пошкоджень.

Якщо транспортування проводилось при мінусових температурах, слід потримати стабілізатор не менше 2 годин при кімнатній температурі для запобігання появи конденсату.

УВАГА! Підключення стабілізатора повинно здійснюватись кваліфікованим фахівцем.

УВАГА!

Подача на стабілізатор напруги вище 280 В тривалий час, може призвести до виходу його з ладу. Якщо передбачається експлуатація стабілізатора в мережах с підвищеною напругою, рекомендується додатково встановити пристрій відключення електроживлення при досягненні напругою заданих меж.

- Вилучити стабілізатор з упаковочної тари та здійснити зовнішній огляд з метою визначення наявності пошкоджень корпусу або автоматичного вимикача.
- Встановити стабілізатор в приміщенні, що відповідає робочим умовам експлуатації.
- Забезпечити заземлення корпусу стабілізатора.
- Перед підключенням переконатись, що кнопка або автоматичний вимикач знаходиться в положенні «Вykl.».
- Підключити навантаження до клем чи розетки вихідної напруги
- Підключити до мережі 220 В шнур живлення чи пару вхідних клем на задній панелі стабілізатора.
- Встановити кнопку чи автоматичний вимикач в положення «Вкл.».
- На передній панелі стабілізатора засвітиться зелений світлодіод та через 5 секунд стабілізатор увімкне вихідну напругу
- При натисканні та утриманні кнопки «Вхідна напруга» «Входное напряжение», на дисплеї відобразиться вхідна напруга. Після відпускання кнопки стабілізатор перейде в режим індикації вихідної напруги

3. Технічна характеристика

Модель	Вхідна напруга	Частота	Вихідна напруга	Максимальне навантаження	Вологість повітря	Температура навколишнього середовища
SDF/SDW-500	140-255 В	50 Гц	220 В ± 1,5 %	2000 Вт	< 80 %	+5 ... +45 °С
SDF/SDW-1000	140-255 В	50 Гц	220 В ± 1,5 %	2000 Вт	< 80 %	+5 ... +45 °С
SDF/SDW-1500	140-255 В	50 Гц	220 В ± 1,5 %	2000 Вт	< 80 %	+5 ... +45 °С
SDF/SDW-2000	140-255 В	50 Гц	220 В ± 1,5 %	2000 Вт	< 80 %	+5 ... +45 °С
SDF/SDW-3000	140-255 В	50 Гц	220 В ± 1,5 %	3000 Вт	< 80 %	+5 ... +45 °С
SDF/SDW-5000	140-255 В	50 Гц	220 В ± 1,5 %	5000 Вт	< 80 %	+5 ... +45 °С
SDF/SDW-8000	140-255 В	50 Гц	220 В ± 1,5 %	8000 Вт	< 80 %	+5 ... +45 °С
SDF/SDW-10000	140-255 В	50 Гц	220 В ± 1,5 %	10000 Вт	< 80 %	+5 ... +45 °С
SDV-15000	150-260 В	50 Гц	220 В ± 1,5 %	13500 Вт	< 80 %	+5 ... +45 °С
SDV-20000	150-260 В	50 Гц	220 В ± 1,5 %	18000 Вт	< 80 %	+5 ... +45 °С
SDV-30000	150-260 В	50 Гц	220 В ± 1,5 %	24000 Вт	< 80 %	+5 ... +45 °С
SDV-40000	150-260 В	50 Гц	220 В ± 1,5 %	32000 Вт	< 80 %	+5 ... +45 °С

- Максимальна температура нагрівання робочої обмотки автотрансформатора, °С 95
- Викривлення синусоїди відсутнє
- Максимальна вихідна напруга, В 250 ± 5
- Мінімальна, В 190 ± 5



рис. 1

4. Підбір потужності стабілізатора

Перевантаження стабілізатора недопустиме!

Перед початком експлуатації потрібно ретельно розрахувати навантаження на стабілізатор з урахуванням обов'язкового запасу за потужністю. Для розрахунку величини цього запасу необхідно пам'ятати наступне:

Повна потужність – це потужність, що споживається електроприладами, та складається з активної та реактивної складових (в залежності від типу навантаження). Активна потужність завжди вказується у кіловатах (кВт), повна – у вольт-амперах (ВА). Пристрої, які споживають електроенергію, завжди мають як активну, так і реактивну складові навантаження.

Активне навантаження. У цього виду навантаження вся спожита енергія перетворюється в тепло. У деяких пристроїв ця складова є основною. Приклади: лампи розжарювання, обігрівачі, електроплити, праски тощо.

Реактивні навантаження. Всі інші. Реактивна складова потужності не виконує корисної роботи, вона лише слугує для створення магнітних полів в індуктивних приймачах, циркулюючи увесь час між джерелом і споживачем.

Потужність стабілізатора вимірюється у кіло вольт-амперах (кВА), у той час як потужність споживання в більшості випадків надається в кіловатах (кВт) Ці дві величини пов'язані між собою коефіцієнтом $\cos \phi$.

$$\text{кВа} = \text{кВт} / \cos \phi$$

Повна потужність дорівнює добутку напруги та струму у навантаженні:

Для однофазного навантаження:

$$\text{кВа} = (\text{напруга на навантаженні} = 220) \times (\text{струм у навантаженні})$$

Якщо коефіцієнт $\cos \phi$ для даної мережі встановити складно, можна виміряти струм на навантаженні для розрахунку відповідної потужності стабілізатора.

7. Принцип роботи і конструкція виробу.

Стабілізатори RUCELF відносяться до електромеханічному типу стабілізаторів, що забезпечують плавне регулювання вихідної напруги з високою точністю її підтримки. Регулювання забезпечується сервопривідом, який автоматично відслідковує зміну вхідної напруги. Вихідна напруга вимірюється і порівнюється з еталонною напругою блоку керування. Якщо є відхилення – тоді починає працювати серводвигун, налаштовуючи додаткову напругу так, щоб напруга на виході прийняла еталонні значення. Величина додаткової напруги, в залежності від коливання вхідної, або додається або віднімається з викривленої мережевої напруги. У стабілізатори RUCELF встановлюється цифрова плата з мікропроцесорним керуванням, яка здійснює логічне керування захистом по нижній та верхній межі. Встановлено температурний датчик, який захищає стабілізатор від перегріву. При перевищенні допустимої робочої температури, відключає вихідне навантаження.

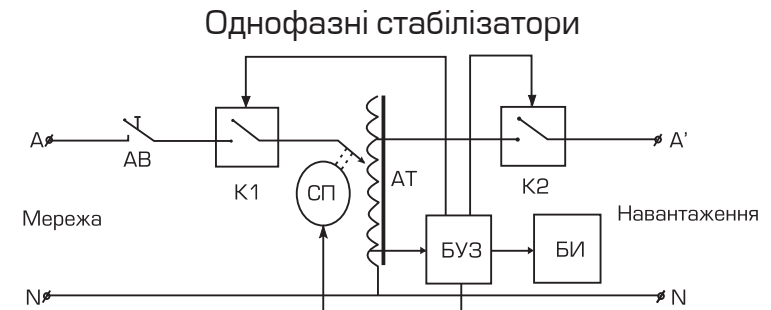


Рис. 4

Спрацьовування захисту стабілізатора

Підвищена напруга			Понижена напруга		
Вхідна напруга, В	Вихідна напруга, В	Затримка вимкнення, сек	Вхідна напруга, В	Вихідна напруга, В	Затримка вимкнення, сек
278	238	30	117	190	30
282	241	18	112	182	18
286	244	9	110	178	9
288	247	4	108	175	4
293	250	2	106	172	2
296	253	1	104	169	1
300	256	0,2	100	163	0,6
			98	160	0,2

Задня частина стабілізатора

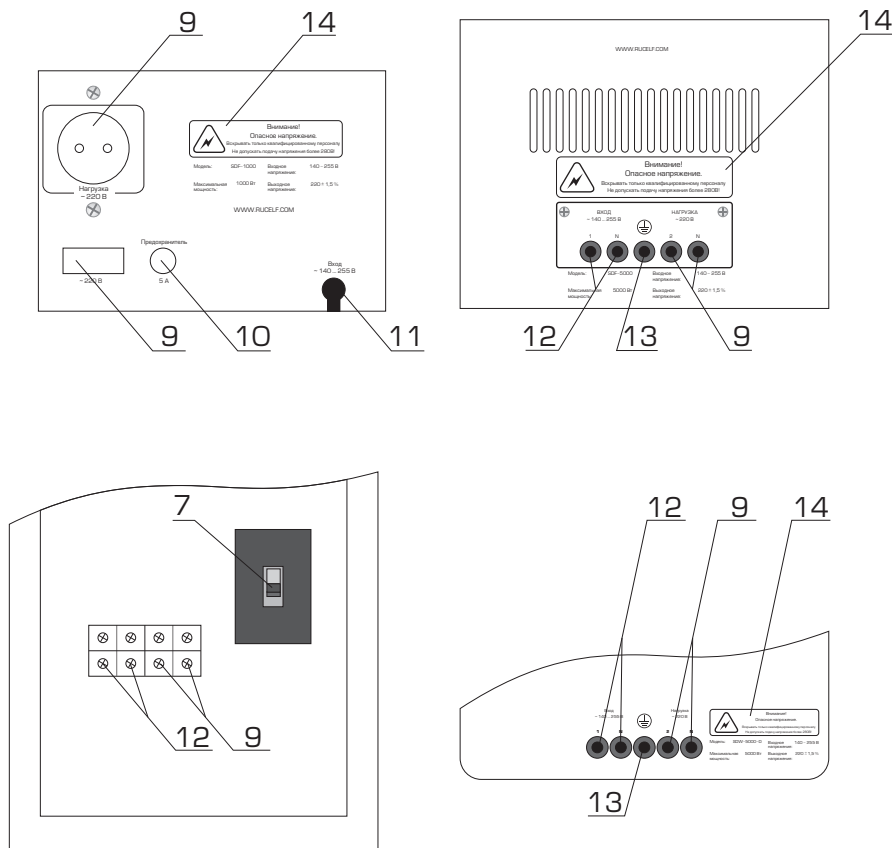


Рис. 3

- 9. Підключення навантаження.
- 10. Запобіжник.
- 11. Шнур підключення живлення.
- 12. Підключення вхідної напруги.
- 13. Підключення заземлюючого проводу.
- 14. Технічні характеристики.

Знижена вхідна напруга.

При тривалій роботі стабілізатора, при напрузі $U_{вх.} < 170 \text{ В}$ можливе перевантаження стабілізатора за струмом. Це призводить до значного нагрівання струмопровідних частин та, перш за все, трансформаторів, що може призвести до виходу пристрою з ладу.

Виходячи з вище згаданого, рекомендується вибирати модель стабілізатора з 25 % запасом від споживаної потужності навантаження або більше, якщо планується придбання техніки, яка буде підключатися до стабілізатора. Ви забезпечите «ощадний» режим роботи стабілізатора, тим самим, збільшуючи його термін служби.

Необхідно визначити суму потужностей усіх споживачів, які потребують одночасного постачання електроенергії. У таблиці вказані приблизні потужності побутової електроніки.

Споживач	Потужність, Вт	Споживач	Потужність, Вт
Побутові електроприлади		Електроінструмент	
Фен	450–2000	Дриль	400–800
Праска	500–2000	Перфоратор	600–1400
Електроплита	1100–6000	Електроточило	300–1100
Тостер	600–1500	Дискова пила	750–1600
Кавоварка	800–1500	Електрорубанок	400–1000
Обігрівач	1000–2400	Електролобзик	250–700
Гриль	1200–2000	Шліфувальна машина	650–2200
Пилосос	400–2000	Електроприлади	
Радіо	50–250	Компресор	750–2800
Телевізор	100–400	Водяний насос	500–900
Холодильник	150–600	Циркулярна пила	1800–2100
Духовка	1000–2000	Кондиціонер	1000–3000
НВЧ-піч	1500–2000	Електромотори	550–3000
Комп'ютер	400–750	Вентилятори	750–1700
Електрочайник	1000–2000	Насос високого тиску	2000–2900
Електролампи	20–250	Зварочний агрегат	1500–5000
Бойлер	1200–1500	Газонокосилка	750–2500

Приклад розрахунку потужності стабілізатора*

У стаціонарному режимі працюють холодильник (потужністю 300 Вт), телевизор (400 Вт), кондиціонер (1000 Вт), радіо (100 Вт), електричні лампи (200 Вт).

Сумарна потужність складає: $300 + 400 + 1000 + 100 + 200 = 2000$ Вт. Одночасно зі стаціонарними електроприладами можуть підключатися праска (1000 Вт), пилосос (800 Вт), електрочайник (1000 Вт). У цьому випадку загальне навантаження може збільшуватись на 800–2800 Вт.

Максимальна сумарна потужність складає $2000 + 2800 = 4800$ Вт.

Додаємо до отриманої потужності споживачів 25 % та одержуємо потужність стабілізатора: $4800 + 25\% = 6000$ Вт. Таким чином, при одночасному включенні перерахованих вище приладів, Вам необхідний стабілізатор потужністю не нижче 6.0 кВт.

* Розрахунок потужності виконано для роботи стабілізатора при вхідній напрузі від 190 В. Якщо напруга нижче 190 В, необхідно врахувати поправку згідно рис. 1.

5. Умови експлуатації

- Навколишнє середовище не вибухонебезпечне, яке не містить струмопровідного пилу, агресивних газів тощо.
- Мінімальна відстань від корпусу приладу до стін 30 см.
- Уникайте потрапляння прямих сонячних променів.
- Стабілізатор повинен бути заземлений.
- Стабілізатор SDF, SDV повинен експлуатуватися на горизонтальній твердій поверхні.
- Стабілізатор SDW надійно кріпитися на вертикальній поверхні.

УВАГА! При експлуатації стабілізатора необхідно періодично перевіряти відповідність сумарної потужності підключених споживачів та максимальної потужності стабілізатора з урахуванням залежності від вхідної напруги.

При цьому потрібно пам'ятати, що у деяких видів споживачів (наприклад, електродвигун) в момент пуску відбувається збільшення споживаної потужності у 3–5 разів!

У зв'язку з цим необхідно проводити розрахунок сумарної потужності підключеного навантаження.

6. Органи керування стабілізатора «RUCELF»

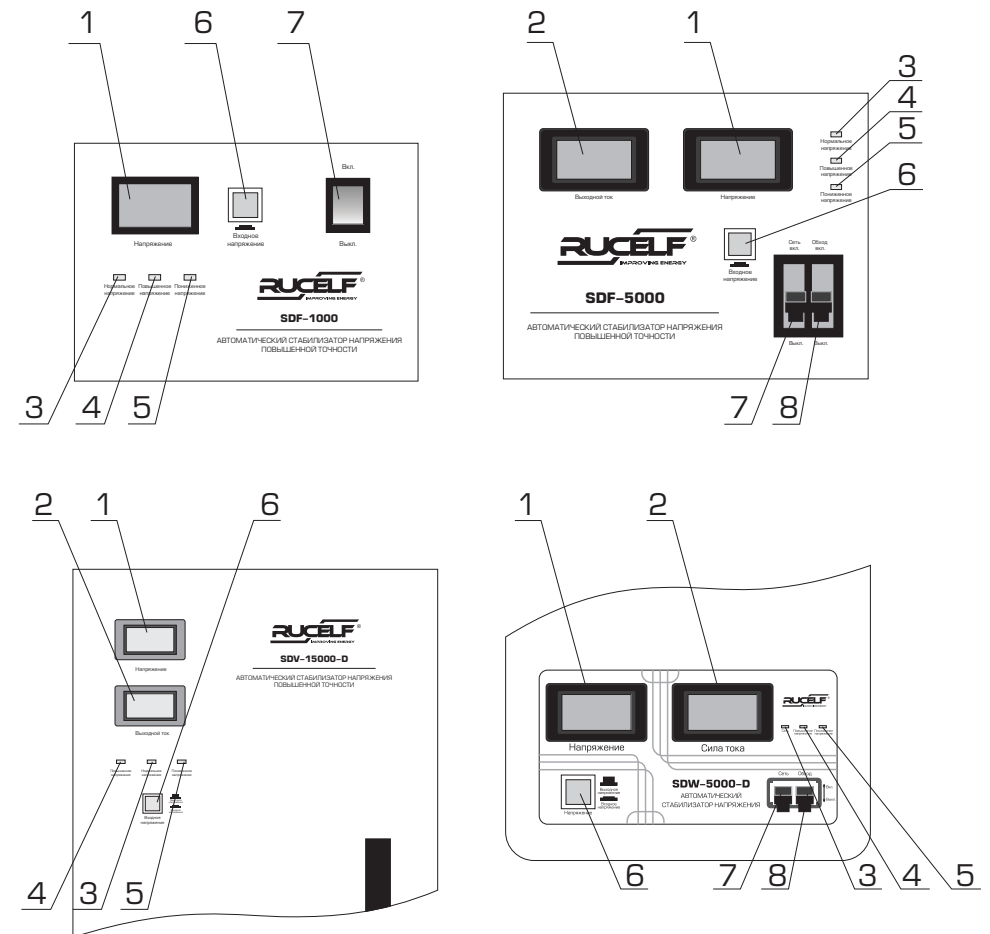


Рис. 2

1. Вольтметр.
2. Амперметр.
3. Индикатор «Нормальная нагрывающая».
4. Индикатор «Повышенная нагрывающая».
5. Индикатор «Пониженная нагрывающая».
6. Кнопка «Входная нагрывающая».
7. Включение живления.
8. Режим «Обхід».