

Инструкция по эксплуатации

Фонтанный насос Gardena RP 600 07838-20.000.00

Цены на товар на сайте:

http://nasosy.vseinstrumenti.ru/pogruzhnye/fontannye/gardena/rp_600_07838-2000000/

Отзывы и обсуждения товара на сайте:

http://nasosy.vseinstrumenti.ru/pogruzhnye/fontannye/gardena/rp_600_07838-2000000/#tab-Responses



Насос для комнатного фонтана

RP 240, артикул № 7834

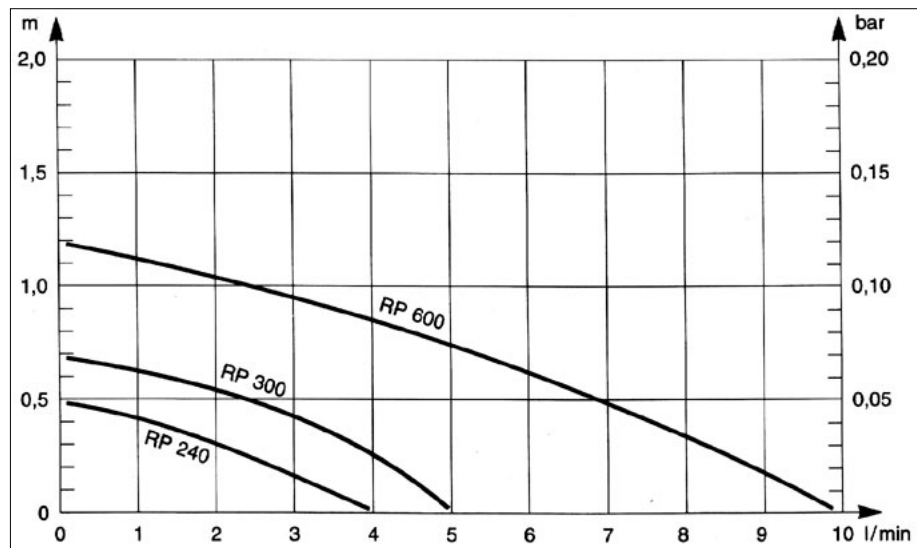
RP 300, артикул № 7835

RP 600, артикул № 7837



Инструкция по эксплуатации

Рабочие характеристики



Технические характеристики

Тип	RP240	RP300	RP600
Артикул №	7834	7835	7837
Номинальная мощность	3,5 Вт	4,5 Вт	5 Вт
Длина силового кабеля	1,5 м	1,5 м	1,5 м
Диаметр соединительного штуцера	13 мм	13 мм	13 мм
Максимальная глубина погружения	0,4 м	0,4 м	0,4 м
Максимальная температура воды	35° C	35° C	35° C
Напряжение электросети	~230 В	~230 В	~230 В
Частота тока	50 Гц	50 Гц	50 Гц
Уровень шума	48 дБ	48 дБ	48 дБ

2. При необходимости вытяните регулятор производительности по направлению вперёд.
 3. Поверните корпус насоса влево до упора, затем вытяните его прямо на себя, и удалите. Не допускайте перекоса!
 4. Удалите из корпуса электродвигателя ротор (рабочее колесо)
- Сборку блока мотор-насос производите в обратном порядке. Обратите внимание на правильную установку уплотнительного кольца
 - Обратите внимание при сборке на то, чтобы корпус насоса, с наискось расположенным напорным штуцером, был крепко прижат и затем повернут в направлении прямо/направо.

6. Хранение

Место хранения

- Тщательно очистьте и проверьте насос.
- Храните насос в защищённом от мороза месте.
- Поместите насос в резервуар с водой.

Внимание!

Вилка силового кабеля не должна находиться в воде!

Внимание!

Место хранения насоса должно быть недоступным для детей.

7. Устранение неисправностей

Если в процессе работы насоса возникли неисправности и своими силами устранить их невозможно, следует обратиться в сервисный центр.

Насос для комнатного фонтана RP 240, RP 300, RP 600

Приветствуем Вас в водном мире GARDENA...

Внимание!

Внимательно прочитайте данную инструкцию по эксплуатации и следуйте её указаниям. Используйте данную инструкцию по эксплуатации, для ознакомления с насосом для комнатного фонтана, его правильным использованием и требованиями безопасности.

В целях безопасности, дети моложе 16 лет, а также люди не знакомые с данной инструкцией по эксплуатации не должны пользоваться насосом для комнатного фонтана.

Храните эту инструкцию в надёжном месте.

Содержание:

1. Область применения насоса
2. Безопасность
3. Ввод в эксплуатацию
4. Техническое обслуживание
5. Разборка
6. Хранение
7. Устранение неисправностей

Приложения:

- Технические характеристики

1. Область применения насоса

Назначение

Насосы для комнатных фонтанов GARDENA RP 240, RP 300, RP 600 предназначены для частного использования внутри дома. Они не предназначены для устройств и систем полива.

Внимание!

Насосы для комнатных фонтанов *GARDENA* не предназначены для длительной непрерывной работы (например, промышленное применение, непрерывная циркуляция). Нельзя перекачивать агрессивные, легко воспламеняющиеся или взрывчатые жидкости (например, бензин, нефть, нитрорастворители), морскую воду, а также пищевые продукты и питьевую воду.

2. Внимание! Безопасность

Размещение

Насос должен быть установлен устойчиво. Рекомендуется использовать подключение насоса через аварийный прерыватель цепи. Проконсультируйтесь у специалиста-электрика.

Кабели для подключения к электросети

Кабели электросети и удлинители не должны иметь меньшее сечение провода, чем у силового кабеля насоса. Используйте только стандартные удлинители.

Визуальная проверка

Перед работой насоса, сначала произведите наружный осмотр, есть ли у него повреждения (особенно у силового кабеля или штепсельного разъема). Не используйте поврежденный насос. В случае повреждения, проверьте насос в сервисном центре или у специалиста - электрика.

Контроль напряжения

Данные, обозначенные на информационной табличке насоса должны соответствовать техническим данным электросети.

Внимание!

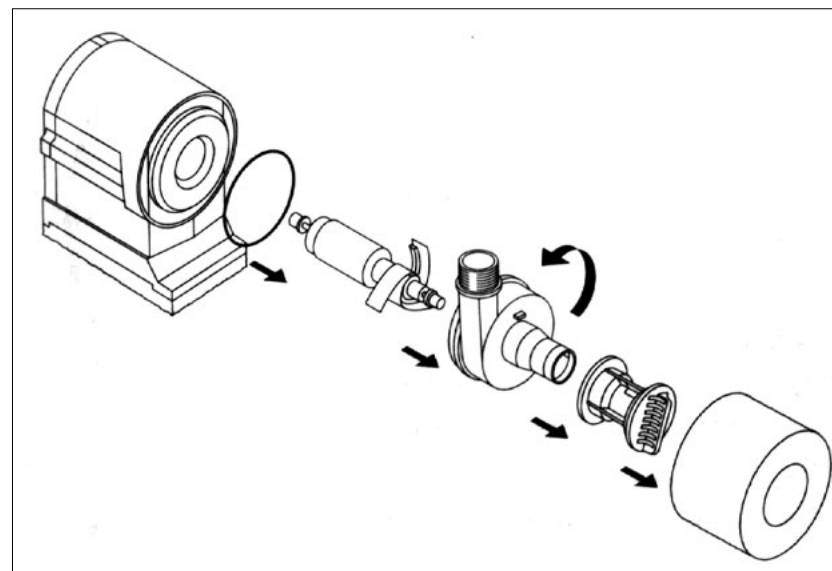
Напряжение электрической сети ниже 220 В может быть причиной выхода из строя любого электроприбора.

Если в воде находятся люди

Запрещается включать насос, если в воде находятся люди.

- Разбирайте блок мотор-насос следующим образом:
 1. Снимите и удалите фильтр.
 2. Оттяните корпус насоса за напорный штуцер от корпуса электродвигателя.
 3. Вытяните из корпуса электродвигателя ротор (рабочее колесо).
 4. При необходимости вытяните регулятор производительности по направлению вперёд.
- Затем соберите все детали в обратной последовательности.

Модель RP 600



- Выньте вилку штепсельного разъема из розетки электросети!
- Выньте блок мотор-насос из воды.
- Разбирайте блок мотор-насос следующим образом:
 1. Вытяните на себя и удалите пенопластовый фильтр.

Последовательность очистки:

- Выньте вилку штепсельного разъёма из розетки электросети!
- Очистьте насос вместе с фильтром струёй воды.
- Разберите (а затем соберите) детали корпуса и осторожно промойте водой внутренние детали, как описано в разделе "Разборка".

Указание:

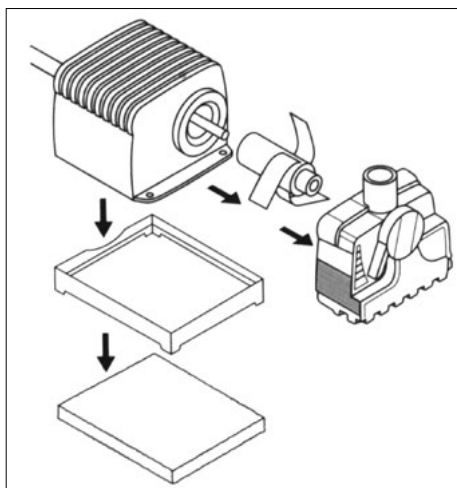
Не используйте твёрдые предметы и агрессивные средства очистки!

Заклинивание рабочего колеса

При заклинивании рабочего колеса необходимо произвести очистку насоса (см. раздел "Разборка").

5. Разборка

Модель RP 240 и RP 300



- Выньте вилку штепсельного разъёма из розетки электросети!
- Выньте блок мотор-насос из воды.

Переносить насос за кабель запрещено

Нельзя использовать силовой кабель для переноски насоса или для выдёргивания вилки штепсельного разъёма из розетки. Предохраняйте силовой кабель от высокой температуры, масел и острых кромок.

Разъединение штепсельного разъёма

Разъединяйте штепсельный разъём после работы и перед любыми работами по техническому обслуживанию и ремонту.

Температура подаваемой жидкости

Температура подаваемой жидкости не должна быть ниже +4° C и выше +35° C.

Износ и снижение производительности

Песок и другие абразивные вещества в жидкости являются причиной увеличения износа и понижения производительности насоса.

3. Ввод в эксплуатацию

Размещение насоса

Перед вводом в эксплуатацию насоса погрузите его в воду. Насос установите так, чтобы его корпус находился полностью под водой.

Внимание!

Не перекрывайте с боковых сторон расположенный внизу фильтр из пенопласта!

Максимальная глубина погружения

Соблюдайте максимальную глубину погружения (см. раздел "Технические характеристики").

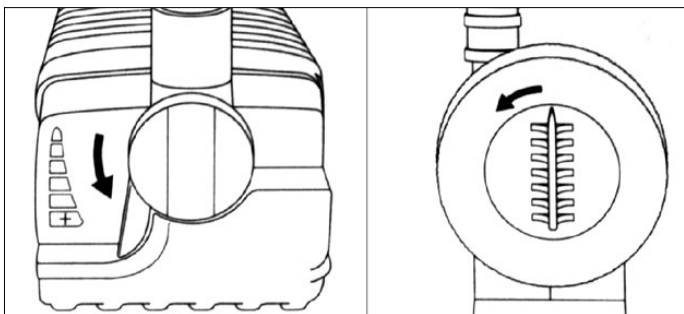
Включение насоса

Вставьте вилку штепсельного разъёма в розетку электросети переменного тока 230 в.

Внимание!

Насос заработает немедленно!

Регулировка производительности



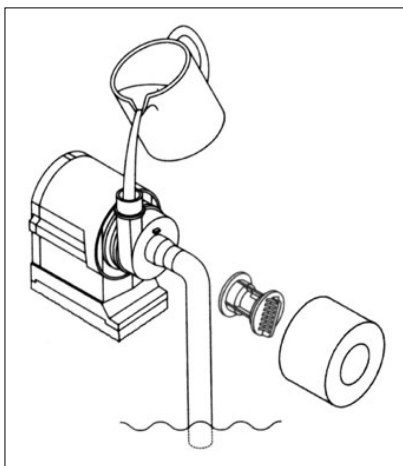
При необходимости производительность насоса можно отрегулировать путём вращения регулятора. (→ При вращении регулятора против часовой стрелки производительность возрастает.)

Работа насоса всухую

Не допускайте работы насоса всухую. Работа без воды приведёт к выделению избыточной теплоты и уничтожит насос.

Только для модели RP 600

В насосе нет воды



- Снимите пенопластовый фильтр и регулятор производительности.
- Надвиньте один конец всасывающего шланга на соединительный штуцер, а другой погрузите в воду.
- Залейте насос и всасывающий шланг водой раньше, чем Вы подключите к электросети силовую кабель.

4. Техническое обслуживание

Неправильное направление вращения

Следите за тем, чтобы насос был всегда полностью погружен в воду. Недостаток воды может привести к неправильному направлению вращения рабочего колеса.

→ Способ устранения этого явления:

Выньте вилку штепсельного разъёма из розетки электросети и заполните насос водой. Затем снова вставьте вилку в розетку.

Очистка фильтра

Фильтр необходимо постоянно очищать от грязи!

