

# Инструкция по эксплуатации

Дизельная генераторная установка ТСС АД-16С-  
Т400-1РМ13 Lester 113869

**Цены на товар на сайте:**

[http://www.vseinstrumenti.ru/silovaya\\_tehnika/generatory\\_elektrstantsii/dizelnye/statsionarnye/tss/dizelnaya\\_generatornaya\\_ustanovka\\_tss\\_ad-16s-t400-1rm13\\_lester\\_113869/](http://www.vseinstrumenti.ru/silovaya_tehnika/generatory_elektrstantsii/dizelnye/statsionarnye/tss/dizelnaya_generatornaya_ustanovka_tss_ad-16s-t400-1rm13_lester_113869/)

**Отзывы и обсуждения товара на сайте:**

[http://www.vseinstrumenti.ru/silovaya\\_tehnika/generatory\\_elektrstantsii/dizelnye/statsionarnye/tss/dizelnaya\\_generatornaya\\_ustanovka\\_tss\\_ad-16s-t400-1rm13\\_lester\\_113869/#tab-Responses](http://www.vseinstrumenti.ru/silovaya_tehnika/generatory_elektrstantsii/dizelnye/statsionarnye/tss/dizelnaya_generatornaya_ustanovka_tss_ad-16s-t400-1rm13_lester_113869/#tab-Responses)

## Дизель-генераторная установка АД-16С-Т400\*



Данная ДГУ на базе двигателя Lester предназначена для выработки электроэнергии в качестве основного источника электропитания (в отдаленных населенных пунктах, на строительных площадках, в вахтовых поселках, на буровых установках и т.д.) и в качестве резервного источника электропитания, где требуется повышенная надежность энергоснабжения (в энергосистемах предприятий, учреждений образования, медицины, в обеспечении функционирования банков, гостиниц, торговых, складских комплексов и т.п.).

Все комплектующие проходят входной контроль качества, затем обеспечивается полный контроль процесса производства и конечный контроль качества продукции в соответствии с международной системы качества ISO, а так же с EPA, CE и другими национальными стандартами, естественно, и российскими.

Все ДГУ полностью готовы к работе, укомплектованы глушителем, АКБ, залиты маслом и охлаждающей жидкостью и прошли 2-часовую обкатку.

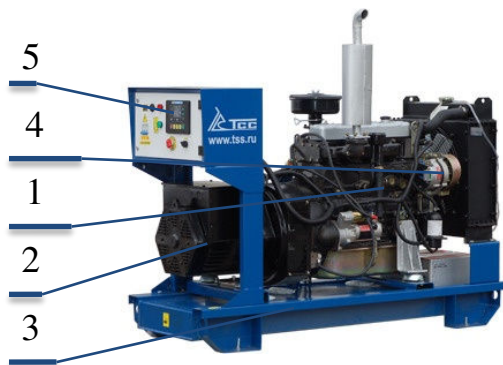
### Основная информация :

Номинальная мощность, кВт/кВА,	16/20
Максимальная мощность, кВт/кВА,	18/23
Номинальный ток, А	30,4
Род тока	переменный трехфазный
Номинальное напряжение, В	230/400
Номинальная частота, Гц	50
Коэффициент мощности (cos f)	0,8
Частота вращения вала двигателя, об/мин	1500
Расход топлива, (г/кВт*ч) / (кг/час) / (л/ч)	249/2,8/3,4
Вместимость топливного бака, л	60
Климатическое исполнение	УХЛ / NF / 1
Техническое обслуживание	каждые 250 моточасов или каждые 6 мес
Гарантийный срок эксплуатации	12 месяцев или 1000 моточасов в зависимости от того, что наступит раньше.

### Основные габариты :

Исполнение:	Д x Ш x В (см)	Масса (кг)
Открытое	155x61x140	770
В кожухе	190x88x145	840
Под капотом	175x94x110	903
На шасси	325x184x228	1064
Контейнер	240x140x150	1400

## Базовая комплектация:



**1) Двигатель** в сборе, оборудован системами обеспечения; с непосредственным впрыском топлива, водовоздушным охлаждением и регулятором частоты вращения;

**2) Генератор** одноопорный безщеточный, синхронный, четырехполюсной с обратными диодами, с самовозбуждением и автоматическим регулятором напряжения;

**3) Рама** с интегрированным топливным баком, оснащенным сливным краном. Устройство рамы позволяет производить такелажные работы без дополнительных приспособлений;

**4) Система электропитания** с аккумуляторными батареями, генератором, пусковым стартером;

**5) Шкаф управления** с автоматическим или ручным запуском (от степени автоматизации);

1. Двигатель	Lester
2. Генератор	TSS SA
3. Базовая рама	с антивибрационным креплением
4. Топливный бак, л	60
5. Топливный фильтр (длина/диаметр, мм)	проточный (81/70)
6. Топливный показометр	
7. Система смазки	с жидкостно-масляным теплообменником
8. Масляный фильтр (длина/диаметр, мм)	проточный (100/85)
9. Масляный насос	шестеренчатый
10. Блок водяного радиатора	с вентилятором
11. Механическая крыльчатка вентилятора с защитой	
12. Воздушный фильтр (диаметр внеш/внутр, мм)	195/125
13. Аккумуляторная батарея, А·ч, А	2 штуки, 60, 550
14. Выпускной патрубок	
15. Гибкий компенсатор	
16. Глушитель шума, уровень шума	60 Дб
17. Щиток защиты выхлопного коллектора	
18. Система управления электроагрегатом	микропроцессорная
19. Прибор контроля изоляции	для работы в сетях с «изолированной» нейтралью
20. Топливный насос высокого давления	Всескоростной
21. Комплект документации на русском языке	

## Дополнительная комплектация:

- Предпусковой электроподогреватель охлаждающей жидкости от сети 220 В.
- Предпусковой электроподогреватель масла от сети 220 В
- Предпусковой дизельный подогреватель охлаждающей жидкости ПЖД,
- Шумозащитный кожух
- Внешний топливный бак
- Исполнение на одно- или двухосном прицепе или на шасси автомобиля,
- Исполнение в утепленном блок-контейнере «Север», с комплектацией блок-контейнера оборудованием и системами, необходимыми для обеспечения сохранности, работы и обслуживания ДГУ (комплектация и исполнение блок-контейнера согласовывается дополнительно),

Удаленный мониторинг и управление ДГУ :

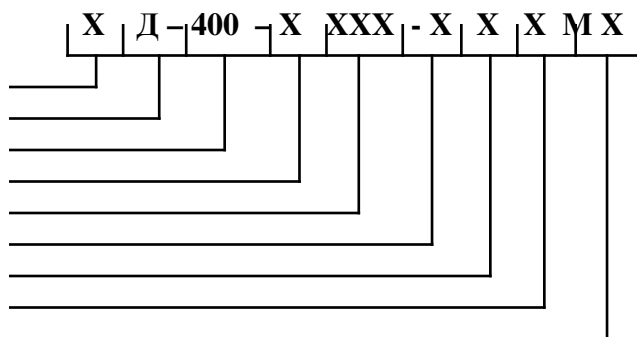
- с кабельным соединением (расстояние до 300 м),
- через радиосвязь (расстояние до 3000 м)
- через мобильную связь (GSM канал),
- через Интернет (протокол TSP-IP)

## Обозначение ДГУ:

\*-(Д- 40С- Т400)-Условное обозначение главных характеристик

Полное(пример): АД-40С-Т400-1РМ11

Степень подвижности:	А – стационарные, Э – передвижные;
Приводной двигатель:	дизельный;
Номинальная мощность:	8-1000 кВт
Род переменного тока:	Т – трехфазный, _ – однофазный
Номинальное напряжение:	240-400В;
Степень автоматизации:	1, 2, 3;
Способ охлаждения двигателя:	Р – радиатор (водовоздушный);
Способ защиты от воздействия:	П – под капотом, _ – без капота;
Двигатель:	(маркировка завода).



## Особенности двигателя:

Двигатель Lester, по сравнению с аналогами, имеет широкий спектр применения, низкий расход топлива, низкий уровень шума, низкий уровень выбросов, высокую надежность и длительный срок службы: более 8000 часов до капитального ремонта. Дизельные двигатели удовлетворяют постоянно меняющимся экологическим требованиям, и соответствуют Евро стандарту.

## Преимущества

1. Использование улучшенного турбокомпрессора повышает производительность, снижает расход топлива и эксплуатационные затраты.
2. Применение высокого класса топливной системы ведущих производителей, улучшило функционирование системы и понизило температурный порог запуска холодного двигателя.
3. Форсунки имеет несколько каналов различных диаметров, в связи с чем качество распыления и экономичность двигателя улучшается.
4. Коленчатый вал изготавливается из высокоуглеродистой стали. Имеет непрерывную молекулярную структуру, как следствие высокий порог усталости металла, сопротивление на изгиб и растяжение. Поверхность вала азотируется, благодаря чему износостойкость повышается, исключая возможность появления дефектов при нормальной эксплуатации.
5. Гильзы изготавливаются из износостойких и коррозионно-стойких материалов. Имеют хорошую стойкость к деформации. Принудительное охлаждение и усовершенствованная система смазки способствуют предотвращению коррозии при низких температурах.
6. Специально разработанный комбинированный глушитель существенно снижает уровень шума.
7. Особой конструкции рама с амортизаторами на основе эластичных материалов гасит вибрацию до минимальных показателей.

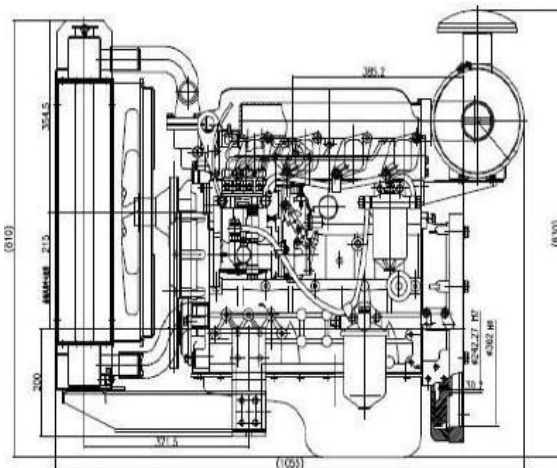
## Надежность и стабильность

В двигателе предусмотрен цифровой мониторинг основных параметров таких как: температура воды и масла, давление масла, скорость двигателя и т.д., также предусмотрен аварийный останов, что обеспечивает безопасное использование двигателя.

Годы стабильного и качественного производства является лучшим показателем работы.

В компании работает современный центр исследований и разработок новых продуктов. В исследовании и разработке дизельных двигателей, компания сотрудничает с лучшими европейскими организациями принимающими участие в R&D (Research & Development - научно-исследовательские и опытно-конструкторские работы), с тем чтобы обеспечить передовые технологические стандарты.

Полностью автоматическая проверка оборудования в процессе сборки обеспечивает высокую надежность продукции.



### Характеристики двигателя:

Модель	L-20
Мощность ном./макс., кВт	19/21
Рабочий объем, л	2,67
Тип	Дизельный, 4 тактный, 4 цилиндровый с рядным расположением цилиндров, с непосредственным впрыском.
Расход топлива при 75% нагрузки, л	3,4
Удельный расход масла, г/кВт*ч	1,63
Емкость картера(л)	10
Система охлаждения (л)	19
Напряжение системы	12В
Производительность генератора, В/Вт	14/550
Охлаждение	Водовоздушное принудительное
Насос охл. жидкости	Центробежный
Подача воздуха	Всасывание
Регулятор	Механический
Диаметр цилиндра /хода поршня, мм	85/95
Частота вращения вала двигателя, об/мин	1500
Наклон регуляторной характеристики, %	1
Диск крепления	SAE 3# / 11,5"

### Характеристики генератора:

Модель	SA 16
Мощность, кВА	20
Коэф. Мощности	0,8
Эффективность	88%
Частота	50 Гц
Тип соединения	Звезда
Напряжение (в)	230/400
Регулятор напряжения	автоматический
Регулировка напряжения, %	1
Тип	трехфазный, безщеточный, 4-полюсный, одноопорное исполнение, с самовозбуждением и AVR.
Обмотки якоря	Выполнена с шагом 2/3 и обеспечивает минимальное отклонение от идеальной синусоиды напряжения.
Изоляция ротора и статора	класс Н
Степень защиты	IP 23
Система охлаждения	IRA4 (IC 01)

## Шкаф управления электростанцией:

Шкаф управления ДГУ производства компании ТСС разрабатывается, изготавливается и программируется индивидуально для каждой станции, основываясь на пожеланиях заказчика и конкретного предназначения станции.

ШУЭ представляет собой металлический шкаф с передней дверцей. Внутри шкафа на задней стенке закреплена монтажная плата, на которой установлены элементы схемы: реле, трансформаторы тока, автоматический выключатель, клеммник, блок предохранителей.

На лицевой панели ШУЭ расположены:

1. Автоматический выключатель
2. Аварийный сигнализатор
3. Кнопка экстренного останова
4. Контроллер
5. Тумблер подачи питания





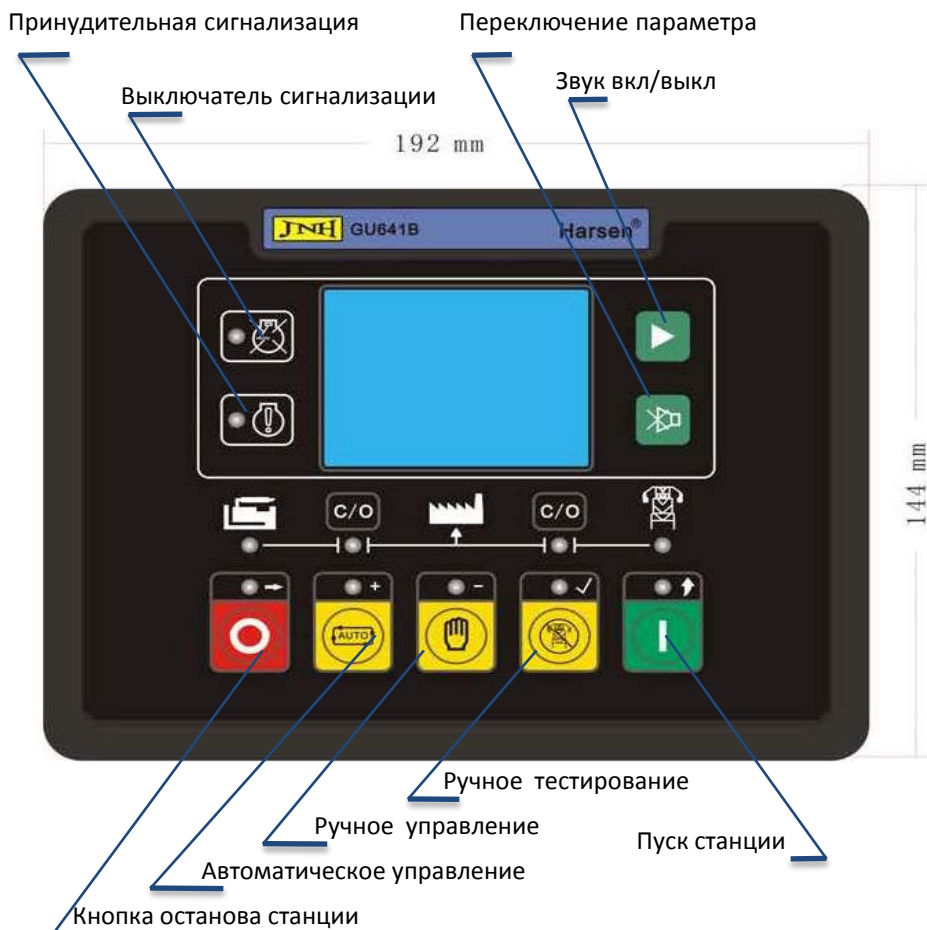
## Система управления электростанцией:

TSS оснащает электростанции серии Lester системой управления, которая реализована на базе современного цифрового контроллера Harsen серии GU641.

Эта система управления реализует в себе интегрированные цифровые технологии отображения параметров сети и электростанции, которые дополняются технологиями ей сетевого применения.

Основные функции системы управления:

- автоматический пуск / останов электростанции,
- измерение параметров сети и параметров работы электростанции,
- сигнализация об нежелательных условиях, которые не влияют на работу электростанции и служат для привлечения внимания оператора,
- отключение и останов электростанции при возникновении условий, критичных для работы электростанции.





## Характеристики контроллера:

Автоматическое управление запуском/остановом

Режим принудительного запуска в ручном режиме (удерживая кнопку запуска в ручном режиме) – когда условия запуска выходят за установленные границы)

Автоматическое включение таймера предпусковых подогревателей

Автоматический модуль отказа сети (AMF)

Порт для подключения ПК или дистанционного дисплея.(RS485,RS232, USB)

### Измеряемые и индицируемые параметры

Напряжение сети

Наработка генератора

Частота тока в сети

Температура охл.жидкости

Напряжение генератора

Давление масла

Ток генератора

Напряжение аккумулятора

Частота генератора

Установка параметров с передней панели

Число оборотов

Установка параметров с ПК

Активная мощность генератора, кВт

Аналоговые входы (давление масла, уровень топлива, частота оборотов, температура двиг.)

Реактивная мощность, кВар

Коэффициент мощности, cosφ

### Предупреждающие сигналы

- Высокая температура двигателя

- перегрузка генератора

- низкое давление масла

- отказ автомата защиты генератора

- превышение числа оборотов

- отказ автомата защиты сети

- падение оборотов

- предупреждение для

-превышение силы тока генератора

дополнительных входов

- превышение напряжения

- отказ зарядки аккумулятора

генератора

- недостаточное напряжение аккумулятора

- падение напряжения генератора

- превышение напряжения зарядки

### Сигналы аварийной остановки

- общая аварийная

- превышение частоты генератора

остановка(блокирует повторный запуск)

- превышение напряжения генератора

-высокая температура двигателя

- перегрузка генератора

- низкое давление масла

- падение напряжения генератора

- датчик низкого давления масла

- отказ запуска

неисправен (LowOilPressureOpen)

-отказ останова двигателя

- превышение скорости вращения

*В зависимости от конкретного предназначения и условий эксплуатации наши станции могут быть автоматизированы и исполнены по запросу заказчика.*

## **Степени автоматизации:**

### **Первая степень автоматизации**

Выполняются следующий минимум операций:

- автоматическое регулирование частоты вращения вала дизеля, напряжения и температуры в системах охлаждения и смазки;
- местное и (или) дистанционное управление пуском, остановом, предпусковыми и послеостановочными операциями;
- автоматическая подзарядка АКБ, обеспечивающих пуск и питание средств автоматизации;
- автоматическая аварийно-предупредительная сигнализация и защита;
- индикация значений контролируемых параметров на местном щитке и (или) дистанционном пульте.

### **Вторая степень автоматизации**

Дополнительно к 1-ой степени автоматизации выполняется:

- дистанционное автоматизированное и (или) автоматическое управление пуском, остановом, предпусковыми и послеостановочными операциями;
- автоматический прием нагрузки при автономной работе или выдача сигнала о готовности к приему нагрузки;
- автоматическое поддержание двигателя в готовности к быстрому приему нагрузки;
- автоматизированный экстренный пуск и (или) останов;
- исполнительная сигнализация.

### **Третья степень автоматизации**

Дополнительно ко 2-ой степени автоматизации должны выполняться:

- автоматическое пополнение расходных емкостей: топлива, масла, охлаждающей;
- автоматизированное и (или) автоматическое управление вспомогательными агрегатами и (или) отдельными операциями обслуживания двигателя.

## Варианты исполнения:

### Открытый тип:

Самый простой и экономичный вариант исполнения ДГУ. Может быть установлена на строительных площадках, в вахтовых поселках, на буровых установках и т.д.



### Капот:

Погодозащитный капот - это удобное и универсальное решение для частого использования электростанции в различных условиях. Электростанции в капоте могут быть смонтированы на открытой площадке, шасси автомобиля или прицепа без дополнительной доработки. Возможна работа на ровной площадке без специального монтажа.



### Кожух:

Дополнительно ко всем преимуществам капота, упрощает процесс перемещения станции благодаря наличию верхних силовых дуг, обеспечивает необходимый уровень охлаждения, снижает уровень шума на 10-12 дБ.



### Шасси(одно- и двухосное):

При необходимости частого перемещения, возможно установить электростанцию под капотом/кожухом на шасси, сделанное на основе полуприцепа. Станции на шасси полностью сертифицированы и соответствуют всем нормативам и требованиям стандартов для государственной регистрации.



### Блок-контейнер «Север»:

Предназначен для размещения ДГУ, дополнительного оборудования, необходимого для обслуживания дизельной электростанции:

- Защищает ДГУ и другое оборудование от негативного воздействия окружающей среды;
- Имеет высокие прочностные характеристики, низкие теплопотери и высокую шумоизоляцию;
- Обеспечивает высокую степень огнестойкости;
- Может быть установлен на салазки для перемещения волоком или стационарное мобильное шасси;
- Рассчитан на эксплуатацию в различных климатических зонах.



## Контейнер и полуприцеп.

### Контейнер «Север 2»

Габаритные размеры контейнера:	
- длина, мм	2200
- высота, мм	1500
- ширина, мм	1400
Вес, кг	800
Представляет собой цельнометаллическую ограждающую конструкцию ТУ 3177-002-56748265-2007 в составе которой предусматриваются следующие конструктивные элементы	
-Каркас	жесткий силовой металлический каркас
-Стеновые панели, толщина	60 мм, сэндвич-панели с двумя слоями крашеного порошковой краской оцинкованного листа и ребрами жесткости. Теплоизоляция – минеральная плита.
-Крыша, толщина	60 мм, металлическая каркасная, сэндвич-панели толщиной, дополнительно покрытые снаружи стальным листом, 2 мм.
-Основание	прочная стальная рама.
-Пол, толщина	4 мм, основание утепленное, выполнен из рифленого листа
-Входная дверь	выполнена на боковой стенке контейнера для обеспечения возможности технического обслуживания

Техническая документация на русском языке:	
- Технический паспорт	
-Инструкции по эксплуатации и монтажу	
Расчетный срок службы блок-контейнера	10 лет

### Комплектация системы жизнеобеспечения блок-контейнера:

- Клапан воздушный, шт
- Нерегулируемая металлическая жалюзийная решетка, шт
- Газовыхлопной трубопровод к дизелю и глушителю
- Электрическая разводка через распределительный щиток с автоматами срабатывающими при силе тока, А
- Рабочее освещение, светодиодная лента, по всей длине контейнера
- Электрические розетки с заземлением на боковых стенах, по 1 штуке на каждой
- Автоматический пожарный звуковой и световой извещатель
- Система автоматического пожаротушения собранная на модулях порошкового пожаротушения, предназначенных для тушения очагов пожаров класса А,В,С и оборудования, находящегося под напряжением (класс Е)

2  
2  
32  
влагозащитная

### Прицеп:

Прицеп одноосный с тормозом  
Масса перевозимого груза, не более, кг

800

#### Габаритные размеры площадки, мм

-длина, мм

2000

-ширина, мм

1100

Сцепное устройство

Кольцо стандарта DIN/NATO

#### Стандартная комплектация:

Колеса R14, опорные стойки-2шт., упоры для колес 2 шт.

#### Изготовление по индивидуальному заказу:

- расширение/сужение площадки для установки оборудования.
- увеличение диаметра колес до R20.
- усиленные стойки
- регулируемое сцепное устройство
- монтаж оборудование(с адаптацией)

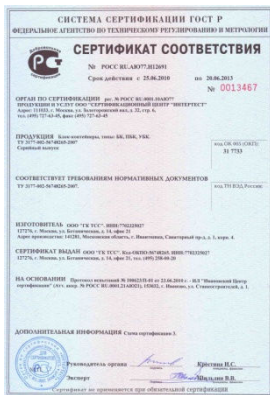
## Сертификаты:

### РОСС RU.АИ30.Н166600:

Дизельные электроагрегаты и электростанции торговых марок «TSS», «Славянка», «Lester», «MitsuDiesel», «TCC» стационарные, передвижные, в контейнерном исполнении мощностью от 10 до 5000 кВт соответствует требованиям нормативных документов:

ГОСТ Р 53174-2008, ГОСТ Р 51318.12-99 (СИСПР 12-97), ГОСТ 12.1.012-2004, ГОСТ 12.1.003-83.

Серийный выпуск.



### РОСС RU.АЮ77.Н12691:

Блок-контейнеры, типы: БК, ПБК, УБК. соответствует требованиям нормативных документов:  
ТУ 3177-002-56748265-2007  
Серийный выпуск.