

# Инструкция по эксплуатации

Инфракрасный обогреватель FRICO IR 6000

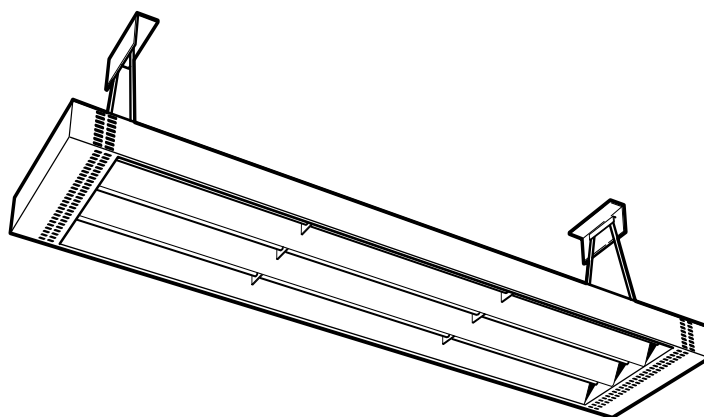
**Цены на товар на сайте:**

<http://www.vseinstrumenti.ru/klimat/obogrevateli/infrakrasnye/frico/ir-6000/>

**Отзывы и обсуждения товара на сайте:**

<http://www.vseinstrumenti.ru/klimat/obogrevateli/infrakrasnye/frico/ir-6000/#tab-Responses>

Original instructions  
**IR3000, IR4500, IR6000**



SE ... 8

GB ... 9

NO ... 10

FR ... 11

FI ... 13

NL ... 14

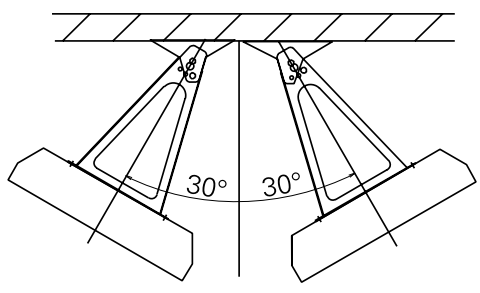
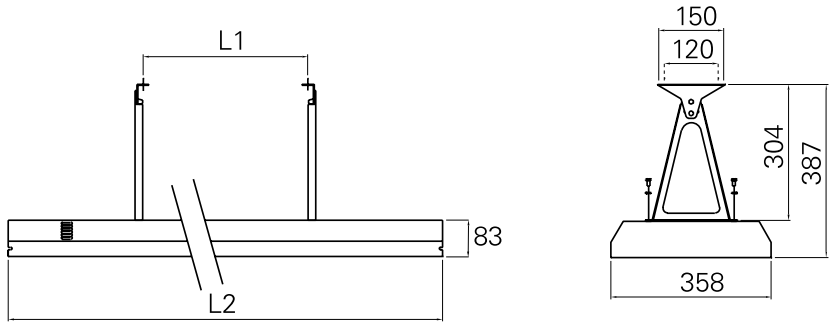
DE ... 16

PL ... 18

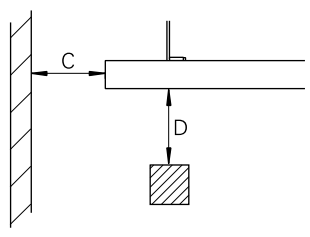
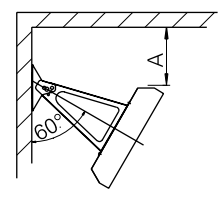
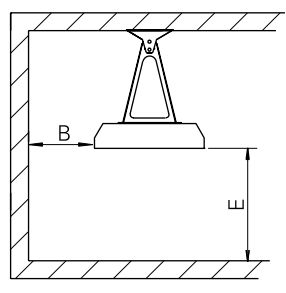
RU ... 19

IT ... 21

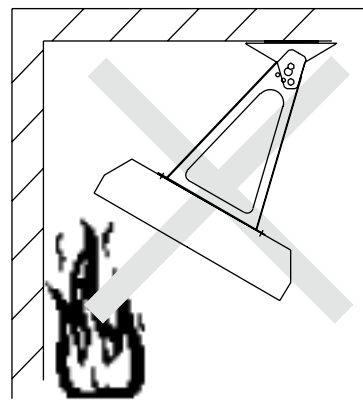
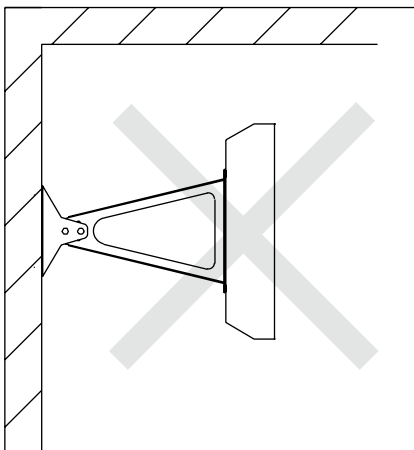
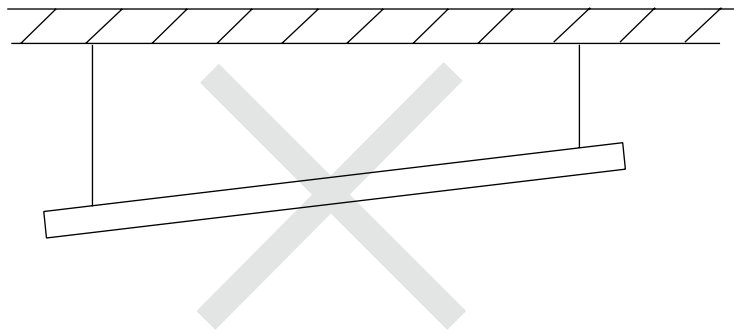
# IR3000, IR4500, IR6000



| Type   | L1 [mm] | L2 [mm] |
|--------|---------|---------|
| IR3000 | 600     | 1125    |
| IR4500 | 900     | 1500    |
| IR6000 | 1200    | 1875    |



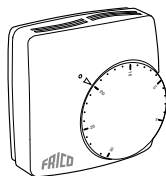
|                              | Minimum distance [mm] |
|------------------------------|-----------------------|
| Ceiling                      | A 400                 |
| Wall, long side of the unit  | B 400                 |
| Wall, short side of the unit | C 400                 |
| Flammable material           | D 700                 |
| Floor                        | E 2300                |



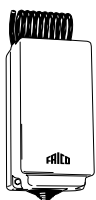
**Controls and accessories**



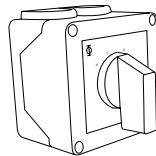
T10



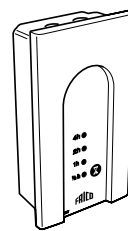
TK10



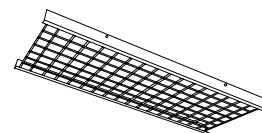
KRT1900



S123



CBT

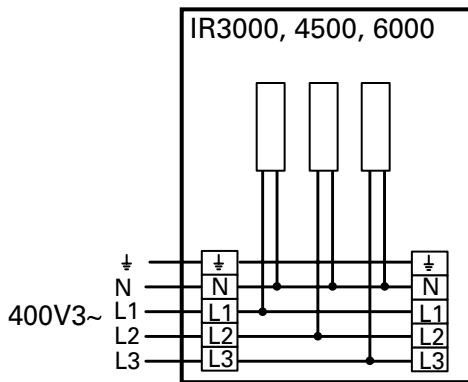


IRG

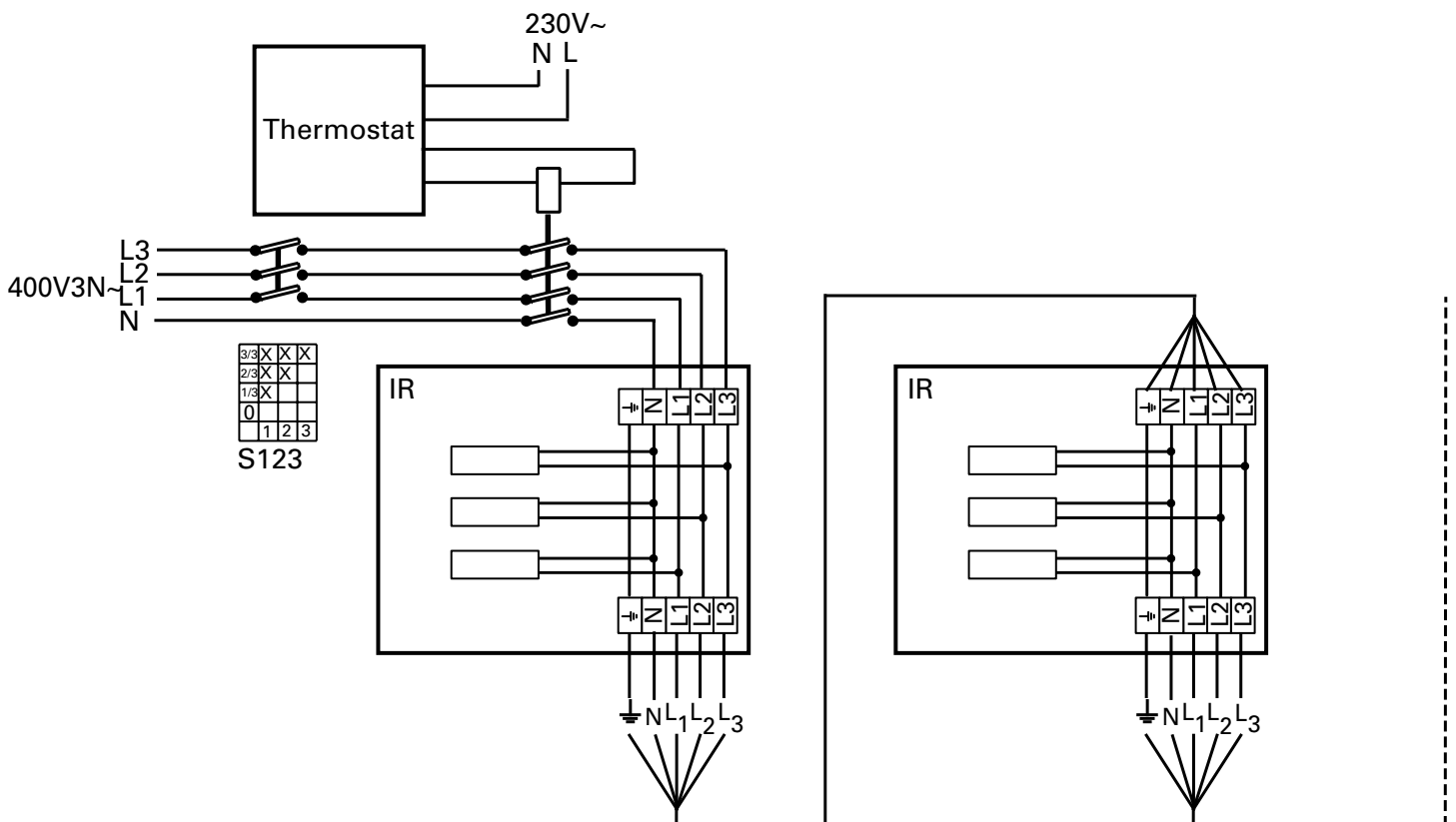
| Type    | Description                               | E-nr      | RSK-nr    | HxWxD [mm]  |
|---------|---|-----------|-----------|-------------|
| T10     | Electronic thermostat with concealed knob | 85 809 35 |           | 80x80x31    |
| TK10    | Electronic thermostat with visible knob   | 85 809 36 |           | 80x80x31    |
| KRT1900 | Capillary room thermostat, IP55           | 85 810 12 | 672 70 40 | 165x57x60   |
| S123    | Manual switch for 1-2-3 output steps      | 19 346 40 |           | 72x64x46    |
| CBT     | Timer                                     | 87 511 87 |           | 155x87x43   |
| IRG3000 | Protection grille IR3000                  | 85 704 10 |           | 869x362x40  |
| IRG4500 | Protection grille IR4500                  | 85 704 11 |           | 1235x362x40 |
| IRG6000 | Protection grille IR6000                  | 85 704 12 |           | 1615x362x40 |

# Wiring diagrams IR

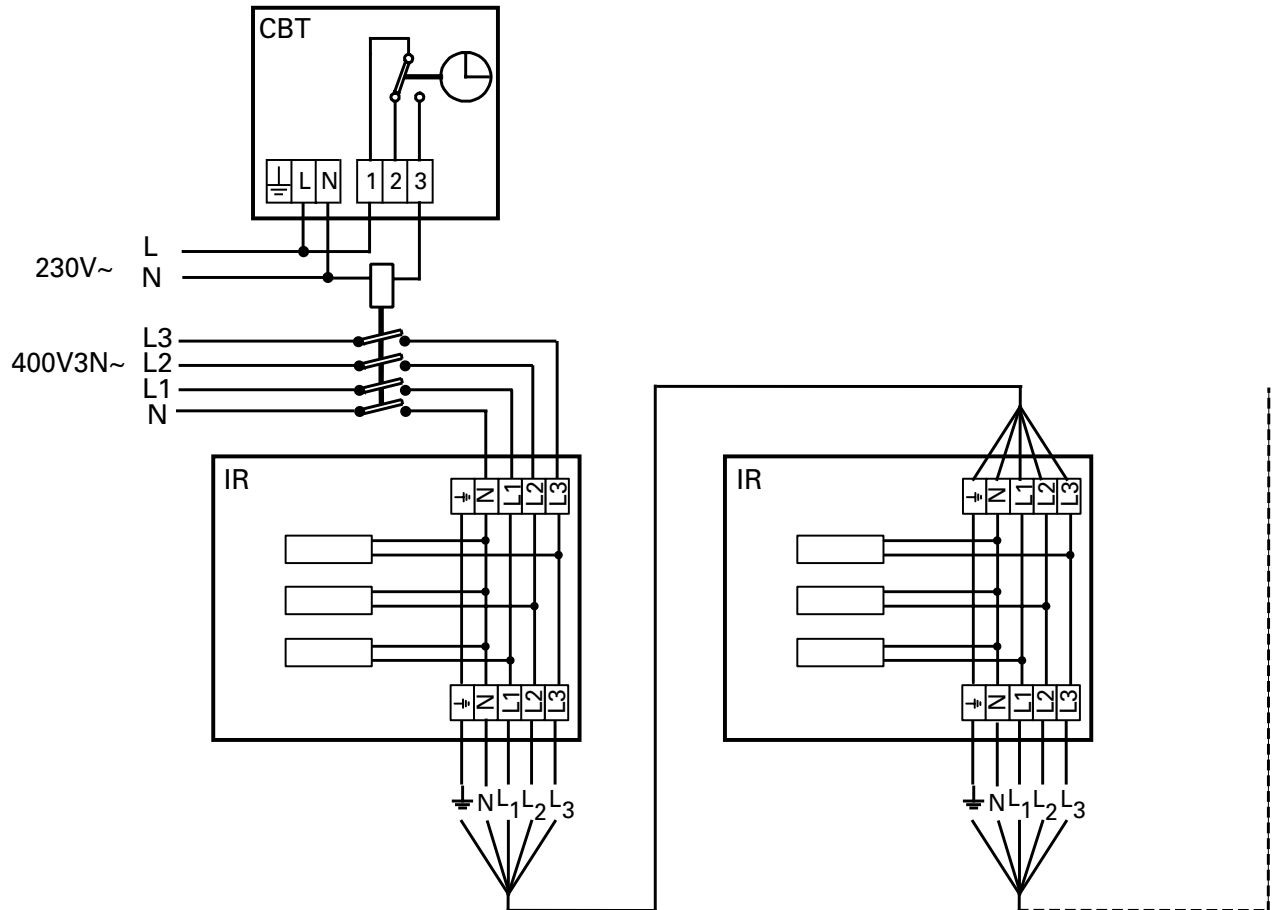
## Internal wiring diagram



## Control by thermostat, contactor and switch



Control by timer



# IR3000, IR4500, IR6000

## Technical specifications | Industrial infrared heater IR ⚡

| Type          | Output stages<br>[kW] | Voltage<br>[V] | Amperage<br>[A] | Max. element<br>temperature<br>[°C] | Dimensions<br>LxHxW<br>[mm] | Weight<br>[kg] |
|---------------|-----------------------|----------------|-----------------|-------------------------------------|-----------------------------|----------------|
| <b>IR3000</b> | 1/2/3                 | 400V3N~*1      | 4,3             | 700                                 | 1125x83x358                 | 9.0            |
| <b>IR4500</b> | 1.5/3/4.5             | 400V3N~*1      | 6,5             | 700                                 | 1500x83x358                 | 11.1           |
| <b>IR6000</b> | 2/4/6                 | 400V3N~*1      | 8,7             | 700                                 | 1875x83x358                 | 13.2           |

\*1) Can also be connected 400V3~, but then without output stages. With neutral, one element tube at a time can be connected.

Protection class IR: (IP44), splash-proof design.  
CE compliant.



## Montage- och bruksanvisning

### Användningsområden

IR är lämplig för totaluppvärmning eller tillskottsvärme i stora lokaler med hög takhöjd. Den kan också användas utomhus, till exempel på idrottsläktare, eller för att hålla lastkajer torra och frostfria.

### Funktion

Infraelementen blir snabbt heta och ger ett omedelbart värmetillskott i rummet.

### Placering

Vid punktuppvärmning bör man placera minst två stycken infravärmare så att personerna som ska värmas får värme både framifrån och bakifrån. Avståndet till huvudet bör aldrig vara mindre än 2 m.

### Montering

Upphängningskonsolerna kan monteras direkt mot tak eller vägg. Beslagen medger att strålningsriktningen kan varieras 30° åt varje håll. Observera tillåtna montagesätt och minimiavstånd som framgår av sidan 2. Vid alla montage ska elementrören vara riktade horisontellt. Det är även möjligt att hänga värmarna på lina (minimum  $\varnothing$  3 mm).

### Elinstallation

Apparaterna skall vara fast anslutna. Installationen skall utföras av behörig installatör och följa gällande föreskrifter. Värmebeständig anslutningskabel som tål minst 90 °C kontinuerligt, ska användas vid anslutning av värmaren. I kopplingsrummet finns anslutningsplint för kablar med area upp till 16 mm<sup>2</sup>. Detta gör det möjligt att vidarekoppla från en värmare till nästa.

### Underhåll

OBS! Vid första användningstillfället eller vid uppstart efter ett längre uppehåll, kan en mindre rök- och luktutveckling tillfälligt förekomma, vilket är helt normalt.

Då en infraanläggning inte använts under lång tid är det lämpligt att "torka" elementen. Koppla in värmarna 5–10 min och låt dem sedan åter svalna igen. Efter detta är anläggningen åter klar att använda.

Om reflektorerna smutsats ner kan de lämpligen blåsas rena med tryckluft eller torkas rena med en mjuk trasa.

### Jordfelsbrytare

Installationen ska skyddas av minimum 300 mA jordfelsbrytare, om denna löser ut vid inkopplingen kan detta bero på fukt i värmeelementen. När en enhet som innehåller värmeelement inte använts under en längre tid eller lagrats i fuktig miljö kan fukt tränga in. Detta är inte att betrakta som ett fel utan åtgärdas enklast genom att värmaren kopplas in via ett uttag utan jordfelsbrytare varvid elementen torkar. Torktiden kan variera från någon timma till ett par dygn. I förebyggande syfte är det lämpligt att anläggningen tas i drift kortare stunder under längre användningsuppehåll.

### Säkerhet

- *Apparaten har vid drift heta ytor!*
- *Se till att brännbart material inte finns samlat direkt på eller under värmaren så att detta kan antändas!*
- *Apparaten får ej övertäckas helt eller delvis med brandfarligt material, då överhettning av apparaten kan medföra brandfara!*
- *Apparaten får ej monteras direkt under fast vägguttag!*
- *Denna produkt är inte avsedd att användas av barn eller personer med nedsatt fysisk eller mental förmåga eller brist på erfarenhet och kunskap, om inte anvisningar angående produktens användning har getts av person med ansvar för deras säkerhet eller att denna person övervakar handhavandet. Barn skall hållas under uppsikt så att de inte kan leka med produkten.*

## Assembly and operating instructions

### Application

IR is suitable for total or supplementary heating of premises with large volume and high ceilings. It can also be used outdoors for example on sport arena stands or to keep loading bays dry and frostless.

### Action

The infra-red heater heats up rapidly and provides additional heating input immediately to the area.

### Location

For point-heating, at least two infra-red heaters are placed to ensure that heat is provided both in front of and behind people involved. The heaters must be mounted at least 2 m above people's heads.

### Installation

Suspension brackets can be fitted directly to the ceiling or wall. The mountings allow the radiation to be varied 30° in any direction. Note the permitted installation arrangements and minimum distances shown on page 2. In all installations the elements must be horizontal. It is also possible to suspend the heaters from cords (minimum Ø 3 mm).

### Electrical installation

The apparatus must be permanently connected. The installation must be carried out by a qualified technician, and the appropriate regulations must be followed. A heat resistant connection cable that can withstand a constant temperature of at least 90 °C, must be used when connecting the heater. The connection box contains terminal blocks for connecting cables with areas up to 16 mm<sup>2</sup>. This makes it possible to connect several heaters in parallel.

### Maintenance

Note! When using for the first time or when starting up after a long period of disuse, a small amount of smoke and a slight odour may occur temporarily, which is completely normal. When an infra-red installation has not been in use for some time, the elements should be "dried". Switch on the heaters for

5-10 minutes and then allow them to cool. The equipment will then be ready for use again.

If the reflectors are dirty, they can be blast-cleaned using compressed air or wiped clean with a soft cloth.

### Safety cut-out

The installation should be protected by a safety cut out of minimum 300 mA. If it trips when the appliance is connected, this may be due to moisture in the heating element. When an appliance containing a heater element, has not been used for a long period and is stored in a damp environment, moisture can enter the element. This should not be seen as a fault, but is simply rectified by connecting the appliance to the mains supply via a socket without a safety cut-out so that the moisture can be driven out of the element. The drying time can vary from a few hours to a few days. As a preventive measure the infra-red heater should occasionally be run for a short time when the heater is not being used for an extended period of time.

### Safety

- *The surfaces of the apparatus become hot during use.*
- *Ensure that there is no flammable material in direct contact with, or under the heaters where it could ignite.*
- *The unit must not be fully or partially covered with inflammable materials, as overheating can result in a fire risk!*
- *The apparatus must not be covered. Overheating can cause a fire-hazard.*
- *The apparatus must not be fitted immediately below permanent electrical wall sockets.*
- *This product is not designed to be used by children or persons with reduced physical or mental ability or a lack of experience and knowledge, unless instruction regarding the product's use has been given by a person with responsibility for their safety or that this person supervises operation. Children must be kept under supervision to ensure they do not play with the product.*

## Monterings- og bruksanvisning

### Bruksområde

IR er velegnet til totaloppvarming eller som tilleggsvarme i lokaler med store, åpne rom og stor takhøyde. Den kan også brukes utendørs, for eksempel på idrettstribuner eller for å holde lasteramper tørre og frostfrie.

### Funksjon

Infraelementene blir raskt varme og gir et varmetilskudd til rommet.

### Plassering

Ved punktoppvarming plasseres det helst to stykker infravarmere, slik at personene som skal varmes, får varme både fra framsiden og baksiden.

Avstanden til hodet bør aldri være mindre enn 2 m.

### Montering

Opphengsbrakettene kan monteres direkte mot tak eller vegg. Beslagene gjør at stråleretningen kan varieres 30° til begge sider. Pass på tillatte monteringsmåter og minimumsavstander som fremgår av side 2. Ved all montasje skal elementene være rettet horisontalt. Det er også mulig å henge ovnene på wire (minimum Ø 3 mm).

### Elinstallasjon

Apparatene skal være fast tilkoblet. Installasjonen skal utføres av autorisert installatør og følge gjeldende forskrifter. Varmestråleren må kobles til med en varmebestandig tilkoblingskabel som tåler en konstant temperatur på minst 90 °C. I koblingsrommet finnes tilkoblingsklemmer for kabel med tverrsnitt opp til 16 mm<sup>2</sup>. Dette gjør det mulig å viderekoble fra en ovn til den neste.

### Vedlikehold

OBS! Ved første gangs bruk, eller ved oppstart etter lengre tids opphold, kan lettere røyk- og luktutvikling inntreffe. Dette er helt normalt. Når et infraanlegg ikke har vært i bruk over en lengre tid, anbefales det å tørke ut elementene. Koble inn ovnene i 5-10 min,

og la de siden kjøle seg ned. Etter dette er anlegget igjen klar til bruk.

Dersom reflektorene blir tilsmusset, kan de enkelt blåses rene med trykkluft, eller tørkes rene med en tørr myk klut.

### Jordfeilsbryter

Installasjonen skal beskyttes av en minimum 300 mA jordfeilbryter, dersom denne løser ut ved innkobling kan dette tyde på fukt i elementene. Dette sees ikke på som en feil. Grunnen kan være at apparatet har vært lagret i et fuktig miljø. Koble apparatet inn uten jordfeilbryter og start apparaten igjen. Varmen vil drive fukten ut av elementene i løpet av noen timer. Du kan forhindre at dette oppstår, ved å starte apparatet av og til i perioder når apparatet ikke er i vanlig bruk.

### Sikkerhet

- *Apparatet har ved drift varme overflater!*
- *Se til at brennbart materiale ikke finnes samlet, eller direkte under ovnen så dette kan antennes.*
- *Apparatet må ikke tildekkes, verken helt eller delvis, med brennbare materialer. Overoppheting kan føre til brannfare!*
- *Apparatet må ikke tildekkes! Overoppheting kan medføre brannfare!*
- *Apparatet får ikke monteres rett under fast vegguttak!*
- *Barn eller personer med nedsatte fysiske eller psykiske evner eller med manglende erfaring og kunnskap bør ikke bruke dette produktet, med mindre de har fått opplæring i bruk av produktet av en person som er ansvarlig for sikkerheten deres, eller denne personen overvåker bruken. Barn må holdes under oppsikt slik at de ikke leker med produktet.*

## Consignes de montage et mode d'emploi

### Application

Le modèle IR est conçu pour le chauffage intégral ou d'appoint de vastes locaux aux plafonds hauts. Il convient également à un usage extérieur (mise hors gel de quais de chargement, tribunes sportives, etc.).

### Fonctionnement

Les éléments à infrarouge deviennent rapidement très chauds et diffusent immédiatement un apport calorifique dans la pièce.

### Emplacement

En cas de chauffage ponctuel les émetteurs infrarouges, au moins deux de préférence, sont positionnés de sorte que les personnes ressentent la chaleur aussi bien par devant que par derrière. La distance jusqu'à la tête ne doit jamais être inférieure à 2 mètres.

### Montage

Les consoles de suspension peuvent être montées directement au plafond ou au mur. Les ferrures permettent une variation de l'orientation de rayonnement de 30° dans chaque direction.

Vérifier les possibilités de montage et distances minimales autorisées indiquées à la page 2. Les éléments tubulaires doivent toujours être montés à l'horizontale. Il est également possible de suspendre les émetteurs en linéaire (de Ø 3 mm minimum).

### Installation électrique

Les appareils doivent être connectés à demeure. L'installation doit être effectuée par un installateur compétent, selon les directives en vigueur. Lors du branchement de l'appareil, il est nécessaire d'utiliser un câble de raccordement résistant à la chaleur et capable de supporter une température constante d'au moins 90 °C.

Dans l'espace de raccordement, il y a une borne de connexion pour les câbles avec 16 mm<sup>2</sup> de section. Cela permet de raccorder les appareils de chauffage entre eux.

### Maintenance

REMARQUE : Un peu de fumée et une légère odeur peuvent se dégager à la première utilisation ou lors d'une remise en service après un arrêt prolongé. C'est temporaire et tout à fait normal. Lorsqu'une installation à infrarouge n'a pas été utilisée pendant une période prolongée, il convient de "sécher" les éléments. Brancher les appareils 5 à 10 minutes, puis les laisser refroidir. L'installation est alors prête pour être réutilisée. Si les réflecteurs se sont encrassés, il convient de les nettoyer à l'air comprimé ou de les essuyer avec un chiffon deuse.

### Disjoncteur différentiel

Un disjoncteur différentiel de 300 mA doit être installé, même sous régime TN. Si celui-ci se déclenche lors de la mise en service de l'appareil, cela est peut-être dû à la présence d'humidité à l'intérieur de la résistance chauffante. Lorsqu'un appareil comportant une résistance chauffante n'a pas été utilisé pendant une période prolongée et a été stocké dans un environnement humide, l'humidité peut y pénétrer. Ceci ne doit pas être considéré comme une panne, mais on remédie en branchant l'appareil sur une prise non protégée afin que l'air humide soit poussé hors de la résistance. La durée de séchage peut varier d'une heure à quelques jours. A titre préventif, il conviendra de mettre l'appareil en service pendant de brefs instants au cours des interruptions prolongées de l'utilisation.

**Sécurité**

- *Lorsqu'il est en service, les surfaces de l'appareil sont très chaudes.*
- *Veiller à ce qu'aucun matériau inflammable ne soit en contact direct ou sous l'appareil de chauffage pour éviter que celui-ci ne prenne feu.*
- *L'appareil ne doit en aucun cas être couvert, totalement ou partiellement, avec des matériaux inflammables : toute surchauffe est susceptible de provoquer un incendie.*
- *L'appareil ne doit pas être couvert! Une surchauffe peut provoquer un incendie.*
- *L'appareil ne doit pas être monté directement sous une prise murale fixe!*
- *Ce produit n'est pas destiné aux enfants ou personnes à capacités physiques ou mentales réduites ou manquant d'expérience ou de connaissances, sauf si une personne responsable de leur sécurité les a conseillées ou formées au préalable sur l'utilisation de ce produit ou si cette personne supervise l'opération. Veiller à ce que les enfants ne jouent pas avec le produit.*



## Asennus- ja käyttöohje

### Käyttökohteet

IR is suitable for total or supplementary heating of premises with large volume and high ceilings. It can also be used outdoors for example on sport arena stands or to keep loading bays dry and frostless.

### Toiminta

Infraelementit lämpiävät nopeasti ja antavat huoneeseen välittömästi lisälämpöä.

### Sijoitus

Kohdelämmitykseen käyteen mieluiten vähintään kahta lämmitintä, jotka sijoitetaan niin, että kohteissa oleskelevat henkilöt saavat lämpöä sekä edestä että takaa. Etäisyys päähän ei koskaan saa olla alle 2 metriä.

### Asennus

Kiinnityskonsolit voidaan asentaa suoraan kattoon tai seinälle. Kiinnikkeiden ansiosta lämmön säteilysuuntaa voidaan vaihdella 30° kaikkiin suuntiin. Noudata sivulla 2 esitettyjä sallittuja asennustapoja ja vähimmäisetäisyyksiä. Kaikissa asennuksissa elementtiputkien tulee olla vaakasuorassa. Lämmittimet voidaan ripustaa myös köysien varaan.

### Sähköasennus

Laitteet on asennettava kiinteästi. Asennus on annettava pätevän asentajan suoritettavaksi ja asennuksessa on noudatettava voimassa olevia määräyksiä. Lämmittimen kytkentään pitää käyttää lämmönkestävää kaapelia, joka kestää vähintään 90 °C jatkuvan lämpötilan. Kytkentätilassa on liitäntärima kaapeleille, joiden poikkipinta-ala voi olla enintään 16mm<sup>2</sup>. Tämä mahdollista lämmittimien kytkemisen sarjaan.

### Huolto

Huom! Kun laitetta käytetään ensimmäistä kertaa tai kun se on pitkään ollut käyttämättömänä, siitä saattaa tulla hieman savua ja hajua. Tämä on täysin normaalia. Kun infralämmitintä ei ole käyetty pitkään aikaan, elementit on suositeltavaa ”kuivata”. Kytke lämmittimet 5-10 minuutiksi ja anna

niiden jäähtyä sen jälkeen. Tämän jälkeen lämmitin on käyttövalmis.

Jos heijastimet ovat likaantuneet, ne voidaan puhaltaa puhtaiksi paineilmalla tai puhdistaa pehmeällä rievulla.

### Vikavirtasuojaus

Laitetta asennettaessa on vikavirtasuojan oltava vähintään 300mA. Mikäli vikavirtasuojaa laukeaa laitteen ollessa kytkettynä, voi se johtua lämmitysvastuksissa olevasta kosteudesta. Jos lämmitintä ei käytetä pitkään aikaan ja se on kosteassa paikassa, voi kosteus tunkeutua lämpövastuksiin. Tämä ei ole varsinainen vika, ja lämmitin saadaan toimimaan kytkemällä laite syöttöön, jossa ei ole vikavirtasuojasta, jolloin vastukset ajavat kosteuden ulos. Kuivumisaika voi vaihdella muutamasta tunnista pariin päivään. Tilanteen ehkäisemiseksi tulisi lämmitintä käyttää pitempien käyttöaukojen aikana lyhyitä jaksoja.

### Turvallisuus

- *Laitteen pinnat ovat kuumia käytön aikana!*
- *Varmista, ettei suoraan lämmittimen päällä tai alla ole materiaalia, joka voi syttyä palamaan!*
- *Kojetta ei saa peittää siten, että se ylikuumenee.*
- *Laitetta ei saa peittää!*  
*Ylikummeneminen aiheuttaa tulipalon vaaran.*
- *Laitetta ei saa asentaa suoraan kiinteän pistorasian alapuolelle!*
- *Tämä koje ei ole tarkoitettu käytettäväksi sellaisen henkilön toimesta, jolla on fyysisiä, mentaalisia tai aistillisia puutteita (mukaan lukien lapset). Poikkeuksena tilanne, jossa kojeen käyttöä opastaa ja valvoo heidän turvallisuudestaan vastuussa oleva henkilö. Lapsia tulee valvoa, jotta he eivät leiki kojeella.*

## Montage- en bedieningsinstructies

### Toepassing

IR is geschikt voor totaalverwarming of aanvullende verwarming van gebouwen met een groot volume en hoge plafonds. De straler is ook geschikt voor buitengebruik, bijvoorbeeld voor tribunes in stadions of om laadsluizen droog en vorstvrij te houden.

### Werking

De infrarood-elementen worden snel heet en leveren onmiddellijk warmte in de ruimte.

### Plaatsing

Bij puntverwarming dienen bij voorkeur minimaal twee infrarood verwarmingen te worden geplaatst, zodat de persoon die verwarmd moet worden, van de voor- en achterkant warmte ontvangt.

De afstand tot het hoofd dient nooit minder zijn dan 2 m.

### Montage

De ophangbeugels kunnen rechtstreeks worden gemonteerd aan het dak of aan de wand. De armatuur maakt het mogelijk de stralingshoek 30° in beide richtingen te variëren. Let op de toegestane montagewijzen en de minimale afstanden, aangegeven op pag. 2. Bij montage moeten de buizen van de elementen altijd horizontaal hangen. Het is ook mogelijk de verwarmingen op te hangen aan kabels (minimaal Ø 3 mm).

### Elektrische installatie

De apparaten dienen altijd vast aangesloten te worden. De installatie dient te worden verricht door een bevoegde installateur, volgens de geldende voorschriften. Bij het aansluiten van de verwarming moet een hittebestendige aansluitkabel worden gebruikt, die bestand is tegen een constante temperatuur van minimaal 90 °C.

In de aansluitdoos zitten contactvoetjes voor kabels t/m. 16 mm<sup>2</sup>. Daardoor is het mogelijk de verwarming door te koppelen naar de volgende.

### Onderhoud

Let op! Bij de eerste keer gebruiken of bij het opstarten na een lange periode van niet gebruiken, kunnen tijdelijk een kleine hoeveelheid rook en een geringe geur optreden. Dit is volledig normaal. Wanneer een infrarood-installatie sinds lange tijd niet is gebruikt, dan is het raadzaam om de elementen te "drogen". Zet de verwarming 5 á 10 minuten aan en laat hem daarna weer afkoelen. Daarna is de installatie weer klaar voor gebruik.

Als de reflectoren vuil zijn, kunnen ze met perslucht worden schoongebleden of schoongeveegd worden met een zachte doek.

### Aardlekschakelaar

De installatie dient beschermd te worden door een beveiligingsschakelaar van minimaal 300 mA. Indien deze uitschakelt wanneer het toestel aangesloten wordt, kan dit het gevolg zijn van vocht in het verwarmingselement. Wanneer een apparaat gedurende langere tijd niet wordt gebruikt en wordt opgeslagen in een vochtige ruimte, dan kan er vocht doordringen in de elementen. Dit moet u niet beschouwen als een defect. Het euvel wordt eenvoudig verholpen door het apparaat aan te sluiten aan een stopcontact zonder aardlekschakelaar, zodat het vocht uit de elementen wordt verdreven. De droogtijd kan variëren tussen enkele uren en een paar dagen. Het is raadzaam het apparaat bij langdurige stilstand preventief af en toe korte tijd aan te zetten.

## **Veiligheid**

- *Het apparaat heeft bij werking warme oppervlakken.*
- *Zorg ervoor dat er zich geen brandbaar materiaal in de onmiddellijke nabijheid van de verwarming of onder de verwarming bevindt, om brandgevaar te voorkomen.*
- *De unit mag niet geheel of gedeeltelijk worden bedekt met kleding of vergelijkbare materialen, omdat oververhitting tot brandgevaar kan leiden!*
- *De verwarming mag niet worden overdekt.*
- *Overhitting kan brandgevaar onhouden. Het apparaat mag niet worden gemonteerd onder een vast stopcontact!*
- *Dit apparaat is niet bedoeld voor het gebruik door kinderen en personen met verminderde fysieke, en of geestelijke mogelijkheden, of een gebrek aan ervaring en kennis, tenzij supervisie of instructie wordt gegeven betreffende het gebruik van het apparaat door een bevoegd persoon die instaat voor de veiligheid. Kinderen moeten begeleid worden om ervoor te zorgen dat zij niet met het apparaat spelen.*



## Montage- und Betriebsanleitungen

### Anwendungsbereich

IR-Wärmestrahler sind für das Voll- oder Zusatzheizen von Räumen mit großem Volumen und hohen Decken geeignet. Diese Strahler können auch im Freien eingesetzt werden, z. B. auf Sporttribünen oder Laderampen, um diese trocken und frostfrei zu halten.

### Funktion

Infrarot-Heizelemente erwärmen sich schnell und führen dem Raum unmittelbar zusätzliche Wärme zu.

### Positionierung

Bei der Zonenheizung werden mindestens zwei Infrarotstrahler am besten so angebracht, daß die Wärme sowohl vor als auch hinter den Personen im Raum abgestrahlt wird. Installieren Sie die Wärmestrahler mit einem Mindestabstand von 2 Metern über Kopfhöhe.

### Montage

Die Aufhängekonsolen können direkt an der Decke oder an der Wand montiert werden. Die Beschläge gestatten eine Änderung der Strahlungsrichtung von 30° in jede Richtung. Bei der Montage ist die Zulässigkeit der Montageart und des Mindestabstands zu beachten, siehe Seite 2. Die Heizelementrohre müssen immer waagrecht angebracht werden. Es besteht auch die Möglichkeit, die Strahler an einer Drahtaufhängung zu befestigen (Minimum Ø 3 mm).

### Elektroinstallation

Die Geräte müssen fest angeschlossen sein. Die Installation muß von einem Fachmann ausgeführt werden und den geltenden Vorschriften entsprechen. Für den Anschluss des Heizstrahlers muss ein hitzebeständiges

Kabel verwendet werden, das einer konstanten Temperatur von mindestens 90 °C widerstehen kann.

Der Klemmkasten enthält Klemmen zum Anschluss von Kabeln mit einem Kabelquerschnitt bis zu 16 mm<sup>2</sup>. Dadurch können mehrere Geräte parallel angeschlossen werden.

### Wartung

**Hinweis!** Beim erstmaligen Gebrauch oder bei Wiederinbetriebnahme nach längerer Stillstandszeit ist eine geringe Rauch- bzw. Geruchsentwicklung möglich. Dies ist nur von kurzer Dauer und völlig normal. Wenn eine Anlage längere Zeit nicht eingeschaltet war, sollten die Heizelemente erst einmal getrocknet werden, d.h. die Strahler 5 - 10 Minuten einschalten und dann wieder abkühlen lassen. Danach kann die Anlage normal in Betrieb genommen werden. Wenn die Reflektoren verschmutzt sind, reinigt man diese am besten mit Druckluft oder einem weichen Tuch.

### Sicherung

Schützen Sie die Installation durch eine Sicherung mit mindestens 300 mA. Sollte die Sicherung auslösen, wenn das Gerät angeschlossen wird, könnte dies daran liegen, dass sich Feuchtigkeit auf den Heizelementen befindet. Wird ein Gerät, welches ein Heizelement enthält, längere Zeit nicht benutzt und in einer feuchten Umgebung gelagert, kann Feuchtigkeit in die Heizelemente eindringen. Dies ist keine Fehlfunktion und kann dadurch behoben werden, dass das Gerät an eine Steckdose ohne Sicherung angeschlossen wird, damit die Feuchtigkeit verdampfen kann. Die Trockenzeit kann einige Stunden oder auch einige Tage betragen. Wird der Strahler für eine längere Zeit nicht benutzt, sollte dieser als vorbeugende Massnahme für eine kurze Zeitspanne eingeschaltet werden.

## Sicherheit

- *Die Geräte haben heiße Oberflächen solange sie im Betrieb sind!*
- *Es ist dafür zu sorgen, daß sich weder auf noch unter dem Strahler brennbares Material befindet, welches evtl. Feuer fangen könnte!*
- *Das Gerät darf weder vollständig noch teilweise mit brennbaren Materialien abgedeckt werden, da andernfalls Brandgefahr durch Überhitzung entsteht!*
- *Das Gerät darf nicht abgedeckt werden!*
- *Bei Überhitzung besteht Feuergefahr. Das Gerät darf nicht unter einer festen Wandsteckdose montiert werden!*
- *Dieses Gerät darf nur dann von Kindern bzw. Personen mit verminderten physischen oder mentalen Fähigkeiten bzw. mangelnden Erfahrungen und Kenntnissen verwendet werden, wenn sie von einem verantwortlichen Betreuer oder Erziehungsberechtigten beaufsichtigt oder in der Gerätenutzung angeleitet werden. Kinder müssen beaufsichtigt werden, damit das Produkt nicht als Spielzeug missbraucht wird.*

## INSTRUKCJA MONTAŻU I OBSŁUGI

### Zastosowanie

IR is suitable for total or supplementary heating of premises with large volume and high ceilings. It can also be used outdoors for example on sport arena stands or to keep loading bays dry and frostless.

### Lokalizacja

Aby mieć pewność, iż człowiek znajdujący się pod promiennikiem, będzie ogrzewany zarówno od przodu, jak i od tyłu, powinno się zainstalować co najmniej dwa urządzenia. Urządzenia powinny być oddalone minimum 2 m od głowy osoby stale przebywającej pod promiennikiem.

### Montaż

Wsporniki montażowe mogą być przytwierdzone bezpośrednio do sufitu lub do ściany. Zawieszenie pozwala zmieniać kąt promieniowania o 30°. Należy przestrzegać norm „odległościowych”, pokazanych na stronie 2. W każdym przypadku element grzewczy musi być zamontowany poziomo. Jest też możliwe zamontowanie promiennika na linkach (min  $\varnothing$  3 mm).

### Instalacja elektryczna

Promiennik musi być podłączony na stałe. Instalacji musi dokonywać wykwalifikowany elektryk. Podłączając promiennik należy użyć przewodu podłączeniowego odpornego na ciągłe działanie temperatury minimum 90°C. Do terminala podłączeniowego można podłączyć przewody o polu powierzchni przekroju do 16 mm<sup>2</sup>. Daje to możliwość równoległego połączenia kilku urządzeń.

### Przeglądy

Uwaga! Używając produktu po raz pierwszy lub po długim okresie przerwy w eksploatacji, tymczasowo może pojawić się niewielka ilość dymu i słabo wyczuwalny zapach, co jest całkowicie normalne.

Jeżeli przez jakiś czas promiennik nie jest używany należy „osuszyć” elementy grzewcze. Włącz urządzenia na 5-10 min., następnie pozwól mu ostygnąć. Jeżeli odbłyśnik jest zabrudzony, można go wyczyścić stosując sprężone powietrze lub miękką szmatkę.

### Problem z zawilgoceniem

Instalacja elektryczna powinna być wyposażona w wyłącznik różnicowo-prądowy - min. 300 mA.

Jeżeli w czasie zalaczania urządzenia zadziała wyłącznik różnicowo-prądowy najprawdopodobniej spowodowane jest zawilgoceniem elementów grzewczych. Nie powinno być to odbierane jako błąd urządzenia. Można to usunąć poprzez krótkotrwałe podłączenie urządzenia do gniazda nie wyposażonego w wyłącznik różnicowo-prądowy. Aby nie dochodziło do tego typu sytuacji, promiennik powinien być włączany co jakiś czas w okresie długiego nie korzystania. Duża ilość promienników powinna być podzielona na poszczególne strefy zabezpieczenia.

### Bezpieczeństwo

- W trakcie pracy powierzchnie urządzenia nagzewają się!
- Promiennik nie może być przykrywany całkowicie lub częściowo żadnymi materiałami!
- Urządzenie nie jest przeznaczone do użytku przez dzieci ani osoby o ograniczonej sprawności fizycznej, sensorycznej lub umysłowej, lub nie posiadające odpowiedniego doświadczenia i wiedzy, chyba że są pod nadzorem lub zostały poinstruowane w zakresie użytkowania urządzenia przez osobę odpowiedzialną za ich bezpieczeństwo. Dzieci powinny być nadzorowane, aby nie bawiły się urządzeniem.

## Инструкция по монтажу и эксплуатации

### Назначение

Предназначен для полного или локального обогрева помещений с большой высотой потолков. Может использоваться и на открытом воздухе для целей обогрева или решения технологических задач (например снеготаяния).

### Принцип работы

Тепловой поток излучается с поверхности прибора и нагревает поверхности (пол, мебель, оборудование, тело человека), находящиеся в зоне действия прибора.

### Размещение

При полном обогреве помещения приборы размещаются внутри помещения равномерно. Шаг и высота установки определяются при проектировании согласно рекомендаций "Руководства по обогреву и энергосбережению". При обогреве отдельных рабочих мест желательна установка не менее двух приборов под такими углами наклона (при помощи стандартных положений на скобах подвеса), чтобы большая поверхность тела оказалась в "факеле" излучения. Расстояния до головы должно быть не менее 2-х метров.

### Установка

Прибор крепится на скобах, входящих в комплект поставки. Скобы крепятся к потолку или стене. При этом, поворотом вокруг продольной оси выбирается оптимальный угол установки. Для наибольшего эффекта поверхность прибора должна быть обращена на обогреваемый объект. Для обеспечения безопасности необходимо соблюсти расстояния, указанные на стр.2. При любых способах установки продольная ось прибора и нагревательных элементов должна быть горизонтальна. Допускается подвеска приборов на тросовых растяжках.

### Электрическое подключение

Приборы подключаются на постоянной основе. Все работы должны производиться квалифицированным электриком с соблюдением соответствующих норм и правил. При подключении нагревателя следует использовать соединительный кабель с теплостойкой изоляцией, который может выдержать постоянную температуру не ниже 90 °С.

Клеммная коробка, расположенная внутри корпуса позволяет подсоединять провода сечением до 16мм<sup>2</sup>. Это дает возможность подключения нескольких приборов параллельно.

### Работа с УЗО и обслуживание

Внимание! При первом использовании или при включении после долгого перерыва происходит обгорание остатков заводской смазки или пыли, что может сопровождаться образованием дыма и запаха. Это не может рассматриваться как неисправность. В случае, если установка снабжена устройством отключения по току утечки, оно может срабатывать после длительного перерыва в работе прибора или при первом включении вследствие влажности изоляции нагревательных элементов. Это нельзя рассматривать как неисправность. Для этого необходимо просушить элементы прямым включением прибора в сеть на несколько часов. Когда прибор не эксплуатируется в течение длительного времени рекомендуем периодически включать его на несколько минут для "осушки" нагревательных элементов.

При загрязнении поверхности отражателя его следует очистить сжатым воздухом или влажной мягкой салфеткой.

### Требования по безопасности

- При работе поверхности приборы нагреваются.
- Не следует располагать легковоспламеняющиеся материалы в непосредственной близости от

прибора.

- По избежание перегрева прибора и появления пожарной опасности он не должен покрываться какими-либо предметами или материалами!
- Нельзя чем-либо накрывать прибор. Это может привести к его перегреву и создать пожароопасную обстановку.
- Прибор не должен располагаться под/над стенной розеткой.
- Настоящий прибор не предназначен для использования детьми, людьми не прошедшими специальный инструктаж или лицами с ограниченными умственными способностями, если только они не сопровождаются или не инструктируются персоналом, ответственным за их безопасность. Дети должны быть ограничены в возможности использования прибора без наблюдения со стороны взрослых.

## Istruzioni di funzionamento e di installazione

### Area di applicazione

L'apparecchio a raggi infrarossi è usato per riscaldare grandi magazzini, palestre, centri commerciali o altri luoghi in cui non è possibile usare il riscaldamento tradizionale per raggiungere un buon livello di comfort.

### Azione

L'apparecchio a raggi infrarossi riscalda rapidamente e fornisce immediatamente ulteriore calore all'area interessata.

### Installazione

Le mensole di sospensione possono essere fissate direttamente a soffitto o a muro. Il montaggio permette alle radiazioni di essere variate di 30° in qualsiasi direzione. Vedere le disposizioni di installazione e le distanze minime mostrate a pagina 2. In tutti i tipi di installazione, gli elementi devono essere messi in posizione orizzontale. E' anche possibile sospendere gli apparecchi con delle piccole funi.

### Installazione elettrica

L'apparecchio deve essere collegato permanentemente. L'installazione deve essere effettuata da un tecnico qualificato e bisogna seguire le regole appropriate. Per collegare l'apparecchio, è necessario utilizzare un cavo resistente al calore, in grado di sopportare una temperatura costante di almeno 90 °C. Il quadro di collegamento contiene dei blocchi terminali per la connessione dei cavi con uno spazio fino a 16 mm<sup>2</sup>. Ciò rende possibile il collegamento di diversi apparecchi in parallelo (min Ø 3 mm).

### Manutenzione

NOTA! Quando viene utilizzato per la prima volta o dopo un lungo periodo di inattività, potrebbero svilupparsi un po' di fumo e un leggero odore temporaneo. La cosa è assolutamente normale.

Quando un apparecchio a infrarossi non viene utilizzato per lungo tempo, gli elementi devono essere asciugati. Accendere gli apparecchi per 5-10 minuti e poi farli raffreddare. Saranno poi pronti di nuovo per l'uso.

Se i riflettori sono sporchi, possono essere puliti usando un compressore o un panno morbido.

### Interruttore sicurezza

L'installazione dovrebbe essere protetta da un interruttore di sicurezza da minimo 300mA. Se l'interruttore scatta quando l'apparecchio viene collegato, la causa potrebbe essere la presenza di umidità nell'elemento riscaldante. Quando un apparecchio che contiene un elemento riscaldante non viene utilizzato per un lungo periodo o viene immagazzinato in un ambiente umido, dell'umidità potrebbe penetrare nell'elemento stesso.

Ciò non si deve considerare come un difetto, ma si può semplicemente sistemare collegando l'apparecchio alla corrente principale tramite una presa senza interruttore di sicurezza, in modo da eliminare l'umidità. Il tempo di asciugatura può variare da alcune ore ad alcuni giorni. Come misura preventiva, quando l'apparecchio non viene usato per un lungo periodo, bisognerebbe comunque accenderlo occasionalmente per breve tempo.

### Sicurezza

- *Le superfici degli apparecchi sono bollenti durante l'utilizzo.*
- *Assicurarsi che non vi sia materiale infiammabile a diretto contatto o sotto i pannelli dove potrebbe prendere fuoco.*
- *L'apparecchio non deve essere coperto. Il surriscaldamento potrebbe causare rischio di incendio.*
- *L'apparecchio non deve essere posizionato immediatamente sotto prese di corrente permanenti.*
- *Questa apparecchiatura non è progettata per l'utilizzo da parte di bambini o da parte di persone con ridotte capacità psicofisiche, o prive di esperienza e conoscenza, o che non siano state istruite sull'uso dell'apparecchiatura da parte di un responsabile della loro sicurezza. I bambini dovrebbero essere sorvegliati affinché non utilizzino l'apparecchiatura come un gioco.*







**Main office**

Frico AB  
Box 102  
SE-433 22 Partille  
Sweden

Tel: +46 31 336 86 00  
Fax: +46 31 26 28 25  
mailbox@frico.se  
www.frico.se

**For latest updated information and information  
about your local contact: [www.frico.se](http://www.frico.se)**