



Паспорт на вентиляторы

серии

B PLUS



Инструкция по эксплуатации
Гарантийный талон

ИНСТРУКЦИЯ ПО ЭКСПЛУАТАЦИИ

Вентиляторы серии В Plus предназначены для вентиляции помещений малого и среднего размера.

ТЕХНИЧЕСКИЕ ХАРАКТЕРИСТИКИ

Модель	В-10 Plus	В-12 Plus	В-15 Plus
Диаметр (мм)	100	120	150
Объем вытяжки (м ³ /час)	98	190	320
Напряжение (вольт)	220	220	220
Потребление энергии (Ватт)	15	20	25
Обороты в минуту	2500	2450	2100
Давление (мм. рт. ст.)	3	5	8
Вес (кг)	0,5	0,6	0,7

Модели серии В Plus могут комплектоваться *таймером задержки*, обеспечивающим автоматическое отключение вентилятора через заданное время (от 2 до 15 минут).

Схема действия при подключении вентилятора к освещению:

вентилятор включается при включении света в помещении, где он установлен и подключен, и продолжает работать заданное время после выключения света в соответствующем помещении, после чего выключается.

Схема действия при подключении вентилятора к отдельному выключателю:

вентилятор работает аналогично схеме, описанной выше, только включается и выключается непосредственно переключением выключателя.

КОМПЛЕКТ ПОСТАВКИ

В комплект поставки входят:

- вентилятор 1 шт.
- винт 4 шт.
- коробка упаковочная 1 шт.
- паспорт (на русском языке) 1 шт.

УСТАНОВКА

Вентилятор может быть установлен в стене, подвесном потолке или в отверстии вентиляционной шахты. Отверстие, в которое может быть вставлен вентилятор, должно иметь следующий диаметр: 100, 120 и 150 мм в зависимости от модели вентилятора.

Необходимо обязательно убедиться в том, что нет никаких преград для потока воздуха и в защищенности вентилятора от прямого попадания воды.

Рис. 1. Схема устройства вентилятора

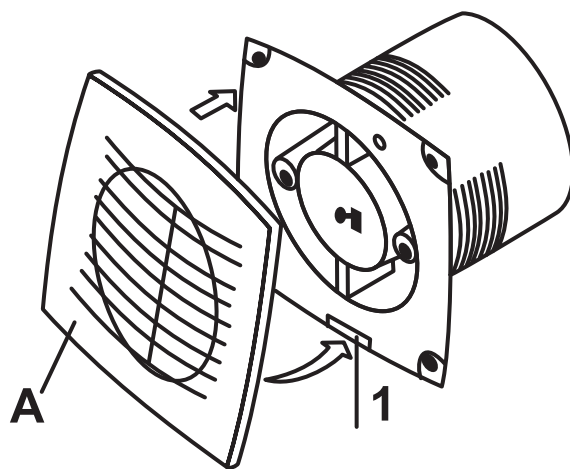
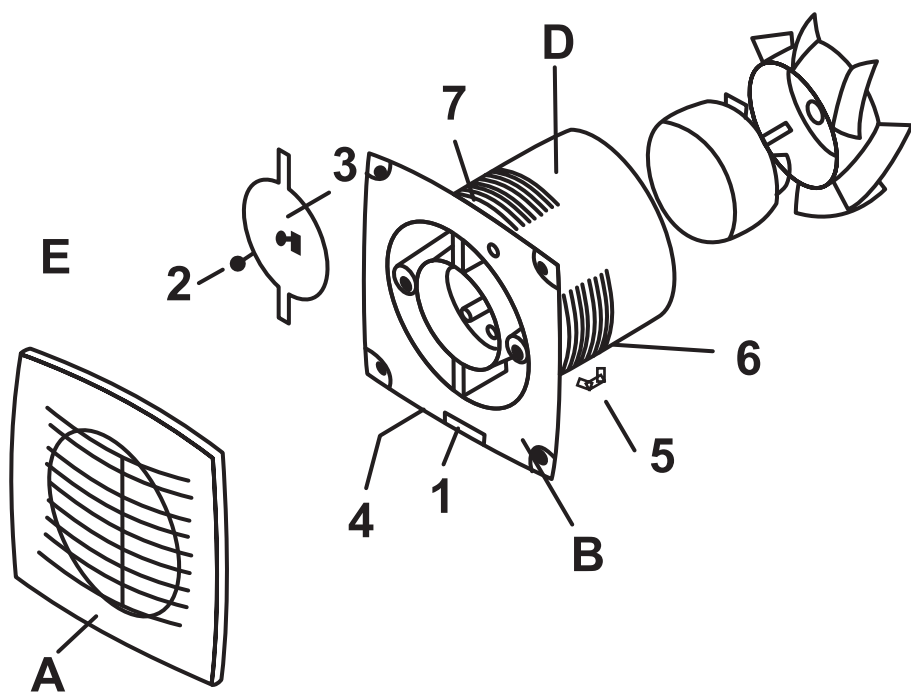
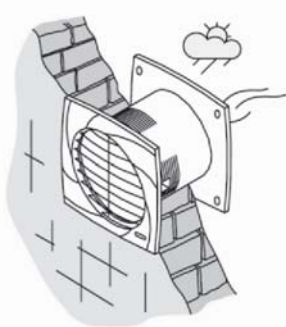
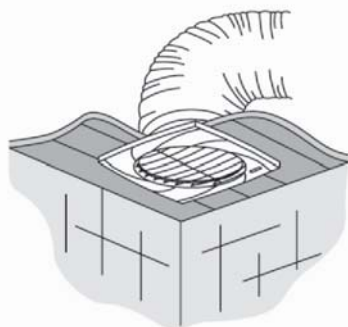


Рис. 2. Монтаж вентилятора



В СТЕНУ
(НАСКВОЗЬ)



В ПОТОЛОК



В СТЕНУ
(В ВЕНТШАХТУ)

МОНТАЖ ВЕНТИЛЯТОРА

Сделайте круглое отверстие в стене, потолке или панели (т.е. в той поверхности, где прибор должен быть установлен) диаметром 100 мм (В-10), 120 мм (В-12), 150 мм (В-15).

Снимите переднюю крышку (А), нажимая на защелку (1) концом отвертки. Расположите выходной клапан (D) в отверстии в стене, потолке или панели. Зафиксируйте корпус вентилятора в стене (потолке, панели), используя крепеж, поставляемый вместе с вентилятором.

Вентилятор может быть также установлен в потолке с помощью двух распорных планок, расположенных по бокам корпуса. Для этого необходимо ослабить винты (4) так, чтобы корпус вентилятора (6) с распорными планками (5) полностью вошел в подготовленное ранее отверстие, после чего закручиванием винтов (4) добиться четкой фиксации вентилятора в отверстии.

Примечание:

Не устанавливайте вытяжную трубу (D) устройства вентилятора в печной воздуховод или вентиляционный канал, предназначенный для вывода нагретого воздуха.

Перед подсоединением устройства к воздуховоду ознакомьтесь с локальными муниципальными нормами относительно данного вопроса и проконсультируйтесь со специалистом в области строительства.

Убедитесь, что модель вентилятора является подходящей, особенно если вентилятор используется совместно с нагревательными приборами. Данная модель вентилятора разработана для вентиляции домов, а также помещений аналогичного типа.

Не рекомендуется использовать данную модель в помещениях, где температура воздуха превышает 40 градусов Цельсия.

Вентилятор не вызывает помех в работе радио- и телеаппаратуры.

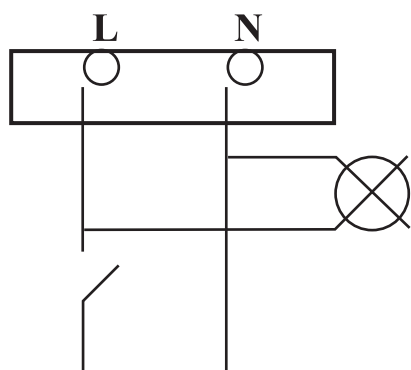
ПОДКЛЮЧЕНИЕ К ЭЛЕКТРИЧЕСКОЙ СЕТИ

Устройство должно быть подключено к сети с напряжением и частотой, указанных в технических характеристиках вентилятора (50 Гц, 220 В).

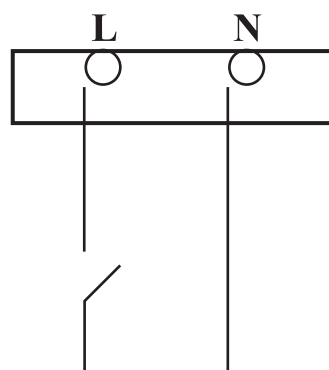
Электрическая схема должна предусматривать выключатель с расстоянием между контактами не менее 3 мм.

Подключение может быть как параллельно с освещением, так и через отдельный выключатель (см. рис.3,4)

Рис. 3. Схема электрического подключения вентилятора без таймера

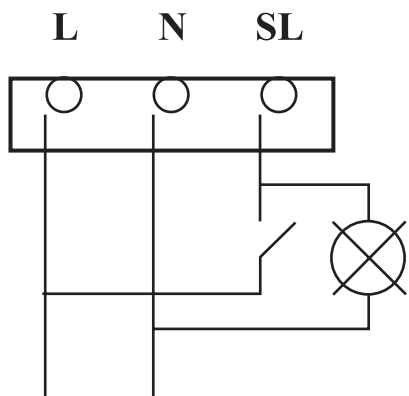


Параллельно с освещением

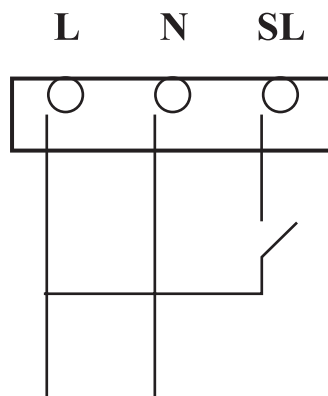


С отдельным выключателем

Рис. 4. Схема электрического подключения вентилятора с таймером



Параллельно с освещением



С отдельным выключателем

Внимание! Вентилятор с таймером должен быть всегда подсоединен к источнику электрического тока с помощью двойного соединительного провода (L,N), толщина одной секции 1-1,5 мм. Для включения/выключения вентилятора должен быть использован отдельный провод (SL).

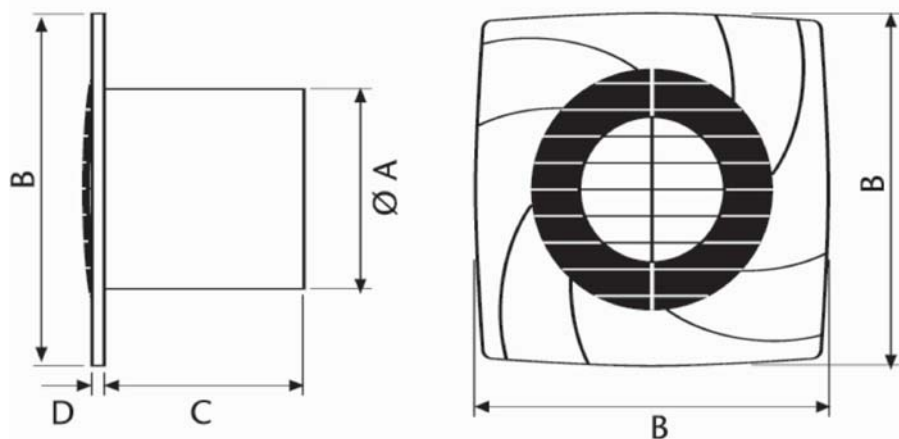
Заземление не требуется, так как аппарат имеет двойную изоляцию.

Если контакты будут подключены неправильно вентилятор работать не будет!!!

ИНСТРУКЦИЯ ПО РЕГУЛИРОВКЕ ТАЙМЕРА

Время задержки выключения вентилятора устанавливается поворотом красного регулятора по часовой стрелке. Регулировка времени работы вентилятора производится опытным путем.

РАЗМЕРЫ



	A	B	C	D
B 8	86	140	88	10
B 10	98	140	98	10
B 12	118	170	100	13
B 15	148	190	112	15

ТЕХНИЧЕСКОЕ ОБСЛУЖИВАНИЕ

Техническое обслуживание вентилятора проводят только после отключения его от электрической сети. Техническое обслуживание заключается в периодической чистке поверхностей вентилятора от пыли и грязи. Чистку проводят мягкой тканью, смоченной в мыльном растворе, после чего поверхность вытирают насухо.

ТРЕБОВАНИЯ БЕЗОПАСНОСТИ

Степень защиты от доступа пыли и от проникновения воды к опасным частям вентилятора - IPX4 (пылезащита класса 0, влагозащита класса 4 - от брызг, падающих под любым углом).

Запрещается эксплуатировать вентилятор:

- в помещениях с наличием в воздухе агрессивных примесей
- в помещениях, где ведутся ремонтно-строительные работы
- в местах, где возможно прямое попадание воды на корпус вентилятора
- при попадании в проточную часть корпуса вентилятора посторонних предметов, которые могут повредить или заклинить крыльчатку вентилятора

ГАРАНТИЙНЫЕ ОБЯЗАТЕЛЬСТВА

1. Бесплатное гарантийное обслуживание предоставляется в течение 1 года с момента продажи вентилятора.
2. В этот период осуществляется бесплатный гарантийный ремонт неисправностей, возникших по вине завода-производителя.
3. Гарантийное обслуживание не производится в том случае, если:
 - установка оборудования производилась по схеме, отличной от описанной в инструкции;
 - при несоблюдении схемы электрического подключения (220В,50Гц), если это привело к выходу из строя как оборудования целиком, так и отдельных его частей.
 - оборудование повреждено в результате неправильной эксплуатации, транспортировки, хранения, действий третьих лиц, непреодолимой силы (пожара, природной катастрофы и т.п.), попадания бытовых насекомых и грызунов, воздействия иных посторонних факторов или при наличии повреждения корпуса.
 - ремонт оборудования производился частными лицами или организациями, не уполномоченными организацией-продавцом.
 - повреждение произошло вследствие нестабильности параметров электросети, установленных ГОСТ 13109-97.
4. Самостоятельная попытка ремонта или потеря гарантийного талона аннулирует гарантийные обязательства.
5. Гарантия не действительна без предъявления сопроводительных документов (кассового чека, правильно и четко заполненного гарантийного талона со штампом магазина, датой продажи, указанием модели вентилятора).

Для других стран: любой гарантийный ремонт должен быть выполнен через импортера данного товара.

Рекомендуем доверять подключение (установку) вентиляторов *только* организациям (индивидуальным предпринимателям), занимающимся по роду своей деятельности осуществлением вентиляционных работ.

Специалисты, осуществляющие подключение (установку), *делают отметку* о подключении (установке) в соответствующем разделе Гарантийного талона.

Дата установки	Организация-установщик	Мастер	Телефон	Работу принял (подпись заказчика)

Сервисный центр
(техническая поддержка):
Пн-Пт с 10-00 до 18-00

Свердловская набережная, дом 44, литер А
БЦ “Бенуа”, офис 307, тел/факс +7 (812) 633-3033

Импортер

ООО “ИнтерСтройВент”

Свердловская набережная, дом 44, литер А
БЦ “Бенуа”, офис 307, тел/факс +7 (812) 633-3033
www.isvent.ru isvent@isvent.ru

