

Инструкция по эксплуатации

Поломоечная машина Karcher BD 40/25 C Eco BP Pack
Kap 1.515-357

Цены на товар на сайте:

<http://www.vseinstrumenti.ru/uborka/polomoechnye-mashiny/polomojno-vsasyvayuschie/karcher/polomoechnaya-mashina-karcher-bd-40-25-c-eco-bp-pack-kap-1.515-357/>

Отзывы и обсуждения товара на сайте:

<http://www.vseinstrumenti.ru/uborka/polomoechnye-mashiny/polomojno-vsasyvayuschie/karcher/polomoechnaya-mashina-karcher-bd-40-25-c-eco-bp-pack-kap-1.515-357/#tab-Responses>

BR 40/25 C Bp
BR 40/25 C Eco Bp
BR 40/25 C Bp Pack
BR 40/25 C Bp Eco Pack
BD 40/25 C Bp
BD 40/25 C Eco Bp
BD 40/25 C Bp Pack
BD 40/25 C Eco Bp Pack



Deutsch	3
Dansk	17
Norsk	31
Svenska	44
Suomi	58
Eesti	72
Latviešu	86
Lietuviškai	100
Русский	114
Polski	129
Українська	143

Register and win!
www.kärcher.com



59615930 09/11



Lesen Sie vor der ersten Benutzung Ihres Gerätes diese Originalbetriebsanleitung, handeln Sie danach und bewahren Sie diese für späteren Gebrauch oder für Nachbesitzer auf.

Inhaltsverzeichnis

Sicherheitshinweise	DE . . . 1
Funktion	DE . . . 1
Bestimmungsgemäße Verwendung	DE . . . 2
Umweltschutz	DE . . . 2
Bedien- und Funktionselemente	DE . . . 3
Vor Inbetriebnahme	DE . . . 4
Betrieb	DE . . . 7
Transport	DE . . . 10
Lagerung	DE . . . 10
Pflege und Wartung	DE . . . 10
Störungen	DE . . . 11
Technische Daten	DE . . . 13
EG-Konformitätserklärung	DE . . . 14
Garantie	DE . . . 14
Ersatzteile	DE . . . 14

Sicherheitshinweise

Lesen und beachten Sie vor der ersten Benutzung des Gerätes diese Bedienungsanleitung und beiliegende Broschüre Sicherheitshinweise für Bürstenreinigungsgeräte und Sprühextraktionsgeräte, 5.956-251.

⚠ Warnung

Gerät nicht auf geneigten Flächen benutzen.

Sicherheitseinrichtungen

Sicherheitseinrichtungen dienen dem Schutz des Benutzers und dürfen nicht außer Betrieb gesetzt oder in ihrer Funktion umgangen werden.

Schalbügel

Für eine sofortige Außerbetriebnahme des Bürstenantriebs: Schalbügel loslassen.

Symbole in der Betriebsanleitung

⚠ Gefahr

Für eine unmittelbar drohende Gefahr, die zu schweren Körperverletzungen oder zum Tod führt.

⚠ Warnung

Für eine möglicherweise gefährliche Situation, die zu schweren Körperverletzungen oder zum Tod führen könnte.

Vorsicht

Für eine möglicherweise gefährliche Situation, die zu leichten Verletzungen oder zu Sachschäden führen kann.

Funktion

Diese Scheuersaugmaschine wird zur Nassreinigung oder zum Polieren von ebenen Böden eingesetzt.

Das Gerät kann durch Einstellen eines Reinigungsprogramms und der Wassermenge leicht an die jeweilige Reinigungsaufgabe angepasst werden.

Eine Arbeitsbreite von 400 mm und ein Fassungsvermögen der Frisch- und Schmutzwassertanks von jeweils 25 l ermöglichen eine effektive Reinigung.

Hinweis

Entsprechend der jeweiligen Reinigungsaufgabe kann das Gerät mit verschiedenem Zubehör ausgestattet werden. Fragen Sie nach unserem Katalog oder besuchen Sie uns im Internet unter www.kaercher.com.

Bestimmungsgemäße Verwendung

Verwenden Sie dieses Ladegerät ausschließlich gemäß den Angaben in dieser Betriebsanleitung.

- Das Gerät darf nur zum Reinigen von nicht feuchtigkeitsempfindlichen und nicht polierempfindlichen Hartflächen benutzt werden.
Der Einsatztemperaturbereich liegt zwischen +5°C und +40°C.
- Dieses Gerät ist zur Verwendung in Innenräumen bestimmt.
- Das Gerät ist nicht geeignet zur Reinigung gefrorener Böden (z. B. in Kühlhäusern).
- Das Gerät darf nur mit Original-Zubehör und -Ersatzteilen ausgestattet werden.
- Das Gerät ist für die Reinigung von Böden im Innenbereich bzw. von überdachten Flächen entwickelt. Bei anderen Anwendungsgebieten muss der Einsatz alternativer Bürsten geprüft werden.
- Das Gerät ist nicht bestimmt für die Reinigung öffentlicher Verkehrswege.
- Zulässige Flächenbelastung des Bodens berücksichtigen.
Das Gerät ist nicht für den Einsatz in explosionsgefährdeten Umgebungen geeignet.

Umweltschutz

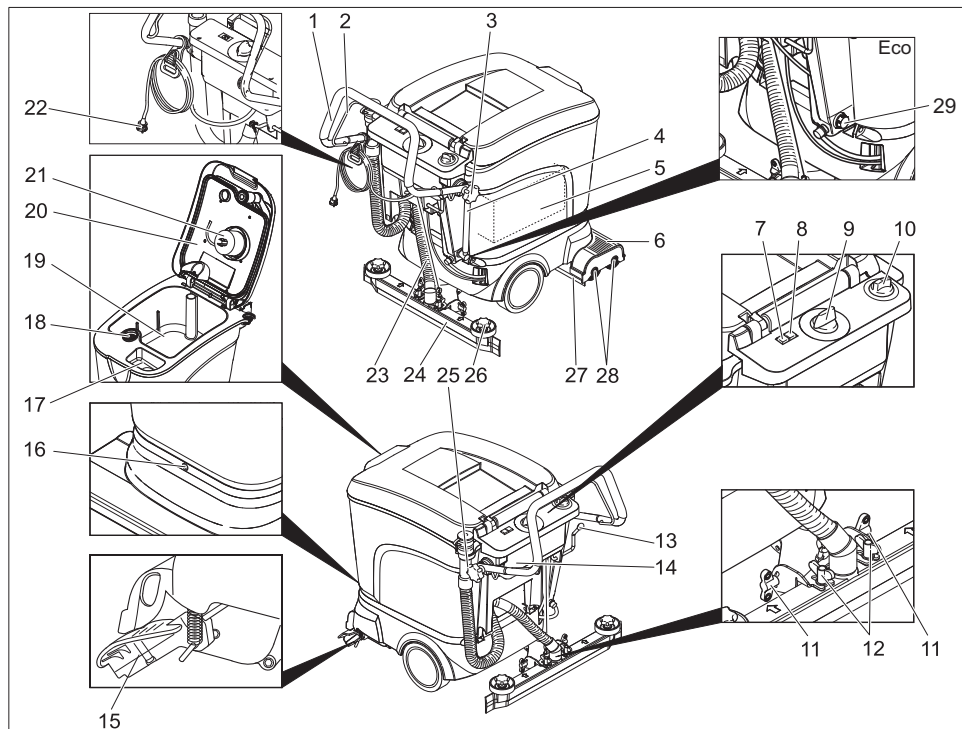
	Die Verpackungsmaterialien sind recyclebar. Bitte werfen Sie die Verpackungen nicht in den Hausmüll, sondern führen Sie diese einer Wiederverwertung zu.
	Altgeräte enthalten wertvolle recyclingfähige Materialien, die einer Verwertung zugeführt werden sollten. Batterien, Öl und ähnliche Stoffe dürfen nicht in die Umwelt gelangen. Bitte entsorgen Sie Altgeräte deshalb über geeignete Sammelsysteme.

Hinweise zu Inhaltsstoffen (REACH)

Aktuelle Informationen zu Inhaltsstoffen finden Sie unter:

www.kaercher.de/REACH

Bedien- und Funktionselemente

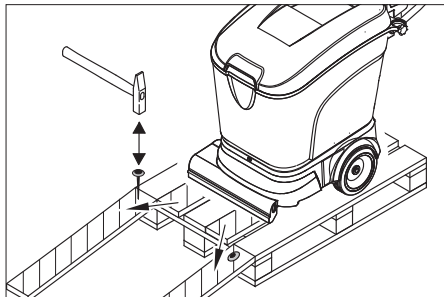


- | | | | |
|----|--|----|--|
| 1 | Schubbügel | 17 | Einfüllöffnung Frischwassertank |
| 2 | Schaltbügel | 18 | Flusensieb |
| 3 | Sterngriff Schubbügelbefestigung | 19 | Schmutzwassertank |
| 4 | Füllstandsanzeige und Ablassschlauch Frischwasser (nicht bei ECO-Variante) | 20 | Deckel Schmutzwassertank |
| 5 | Batterie (nur Variante Pack) | 21 | Schwimmer |
| 6 | Reinigungskopf | 22 | Netzstecker für Ladegerät (nur Pack-Variante) |
| 7 | Batteriekontrollanzeige | 23 | Saugschlauch |
| 8 | Störungsanzeige | 24 | Saugbalken * |
| 9 | Programmwahlschalter | 25 | Ablassschlauch Schmutzwasser |
| 10 | Regulierknopf Wassermenge | 26 | Sterngriffe zum Auswechseln der Sauglippen |
| 11 | Flügelmuttern zum Neigen des Saugbalkens | 27 | Ablassschraube Frischwasser (nur bei Eco-Variante) |
| 12 | Flügelmuttern zum Befestigen des Saugbalkens | 28 | Spritzschutz |
| 13 | Hebel Saugbalkenabsenkung | 29 | Bürstenwalzen (BR-Variante)
Scheibenbürsten (BD-Variante) |
| 14 | Elektronik/Ladegerät (nur Pack-Variante) | | |
| 15 | Fahrwerk für Transportfahrt | | |
| 16 | Schraube Tankbefestigung | | |
- * nicht im Lieferumfang (außer bei ECO-Variante)

Vor Inbetriebnahme

Abladen

- ➔ Sterngriffe der Schubbügelbefestigung lösen.
- ➔ Schubbügel nach hinten schwenken und Sterngriffe festziehen.



- ➔ Lange seitliche Bretter der Verpackung als Rampe an die Palette legen.
- ➔ Rampe mit Nägeln an der Palette befestigen.
- ➔ Kurze Bretter zur Abstützung unter die Rampe legen.
- ➔ Holzleisten vor den Rädern entfernen.
- ➔ Gerät von der Palette über die Rampe herschieben.

Batterien

Sicherheit

Beachten Sie beim Umgang mit Batterien unbedingt folgende Warnhinweise:

	<i>Hinweise auf der Batterie, in der Gebrauchsanweisung und in der Fahrzeugbetriebsanleitung beachten</i>
	<i>Augenschutz tragen</i>
	<i>Kinder von Säure und Batterien fern halten</i>
	<i>Explosionsgefahr</i>
	<i>Feuer, Funken, offenes Licht und Rauchen verboten</i>

	<i>Verätzungsgefahr</i>
	<i>Erste Hilfe</i>
	<i>Warnvermerk</i>
	<i>Entsorgung</i>
	<i>Batterie nicht in Mülltonne werfen</i>

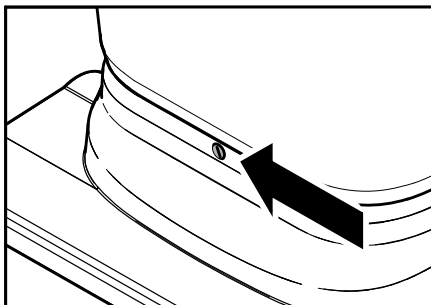
⚠ Gefahr

Explosionsgefahr! Keine Werkzeuge oder Ähnliches auf die Batterie, d.h. auf Endpole und Zellenverbinder legen.

Verletzungsgefahr! Wunden niemals mit Blei in Berührung bringen. Nach der Arbeit an Batterien immer die Hände reinigen.

Batterien einsetzen und anschließen

Bei der Variante Bp Pack sind Batterien und Ladegerät bereits eingebaut.



- ➔ Tanks entleeren, wenn nötig
- ➔ Fahrwerk mit dem Fuß nach vorne schwenken.

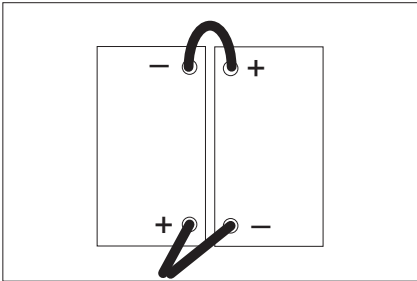
Vorsicht

Beschädigungsgefahr für Kabel auf der Rückseite des Gerätes. Bevor der Tank nach hinten geschwenkt wird unbedingt Fahrwerk nach vorne schwenken.

- ➔ Schraube herausdrehen und Tank nach hinten schwenken.
- ➔ Batterieabdeckung abheben.
- ➔ Batterie einsetzen.
- ➔ Befestigungswinkel hinter den Batterien festschrauben.

⚠ Warnung

Beschädigungsgefahr durch Vertauschen der Batterieanschlüsse.
Auf richtige Polung achten.



Hinweis

Vor dem Anklemmen des Batteriesatzes muss der Programmwahlschalter auf „OFF“ gedreht werden. Wird dieser Hinweis nicht beachtet können folgende Störungen auftreten:

- Die Überlastanzeige Bürstenmotor zeigt eine Störung an.
Behebung: Programmwahlschalter ca. 10 Sekunden lang auf „OFF“ drehen.
- Die Batteriekontrollanzeige zeigt eine Tiefentladung an und das Gerät kann nicht in Betrieb genommen werden.
Behebung: Batterie vollständig aufladen.
- ➔ Programmwahlschalter auf „OFF“ drehen.
- ➔ Pluspol der einen Batterie mit dem Minuspol der anderen Batterie verbinden.
- ➔ Anschlusskabel an die noch freien Batteriepole (+) und (-) klemmen.
- ➔ Batterieabdeckung auflegen.
- ➔ Tank nach unten schwenken und mit Schraube sichern.

Vorsicht

Beschädigungsgefahr durch Tiefentladung. Vor Inbetriebnahme des Gerätes Batterien aufladen.

Batterie laden

Hinweis

Das Gerät verfügt über einen Tiefentladungsschutz, d. h., wird das noch zulässige Mindestmaß an Kapazität erreicht, so schaltet das Gerät aus. Auf dem Bedienpult leuchtet die Batterieüberwachung in diesem Fall rot. Entladene Batterien (auch teilentladene) stets wieder aufladen.

⚠ Gefahr

Gefahr durch elektrischen Schlag.
Ladegerät nie bei Regen, bei hoher Luftfeuchtigkeit oder in feuchten Räumen verwenden!

Hinweis

Die Ladezeit beträgt im Durchschnitt ca. 10-12 Stunden.

Ladevorgang BR/BD 40/25 Bp Pack

- ➔ Netzstecker des Ladegeräts in Steckdose stecken.

Das Ladegerät ist elektronisch geregelt und beendet den Ladevorgang selbstständig. Alle Funktionen des Gerätes werden während dem Ladevorgang automatisch unterbrochen.

Die Batteriekontrollanzeige zeigt bei eingestecktem Netzstecker den Fortschritt des Ladevorgangs an:

Refreshladung	blinkt schnell rot
Schnellladung	blinkt schnell gelb
Erhaltungsladung (Batterie ist voll)	blinkt schnell grün

Ladevorgang BR/BD 40/25 Bp

- ➔ Batteriestecker abziehen und mit dem Ladekabel verbinden.

Hinweis

Ladegerät mit dem abziehbaren Batteriestecker des Gerätes verbinden, nicht mit dem fest am Gerät montierten Stecker.

- ➔ Ladegerät einschalten

Wartungsarme Batterien (Nassbatterien)

- Eine Stunde vor Ende des Ladevorgangs destilliertes Wasser zugeben, den richtigen Säurestand beachten. Batterie ist entsprechend gekennzeichnet.

⚠ Gefahr

Verätzungsgefahr. Nachfüllen von Wasser im entladenen Zustand der Batterie kann zu Säureaustritt führen!

Beim Umgang mit Batteriesäure Schutzbrille benutzen und Vorschriften beachten, um Verletzungen und die Zerstörung von Kleidung zu verhindern.

Eventuelle Säurespritzer auf Haut oder Kleidung sofort mit viel Wasser ausspülen.

Vorsicht

Zum Nachfüllen der Batterien nur destilliertes oder entsalztes Wasser (EN 50272-T3) verwenden.

Keine Fremdzusätze (so genannte Aufbesserungsmittel) verwenden, sonst erlischt jede Garantie.

Nach dem Ladevorgang:

- Ladegerät vom Netz trennen.
- Bei Varianten ohne eingebautes Ladegerät: Batteriekabel vom Ladekabel abziehen und mit dem Gerät verbinden.

Empfohlene Batterien, Ladegeräte

	Bestellnummer
Batteriesatz	6.654-093
Ladegerät	6.654-102

Batterien und Ladegeräte sind im Fachhandel erhältlich.

Maximale Batterie-Abmessungen

Länge	Breite	Höhe
330 mm	171 mm	235 mm

Sollen bei der Bp-Variante Nassbatterien eingesetzt werden, ist Folgendes zu beachten:

- Die maximalen Batterieabmessungen müssen eingehalten werden.

Beim Laden von wartungsarmen Batterien müssen die Vorschriften des Batterieherstellers beachtet werden (siehe Wartungsplan)

Batterien ausbauen

- Tanks entleeren, wenn nötig
- Fahrwerk mit dem Fuß nach vorne schwenken.

Vorsicht

Beschädigungsgefahr für Kabel auf der Rückseite des Gerätes. Bevor der Tank nach hinten geschwenkt wird unbedingt Fahrwerk nach vorne schwenken.

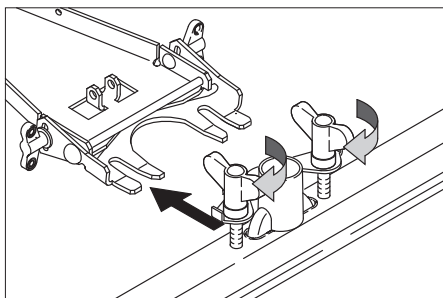
- Schraube herausdrehen und Tank nach hinten schwenken.
- Batterieabdeckung abheben.
- Kabel vom Minuspol der Batterie abklemmen.
- Restliche Kabel von den Batterien abklemmen.
- Befestigungswinkel hinter den Batterien lösen.
- Batterien herausnehmen.
- Verbrauchte Batterien gemäß den geltenden Bestimmungen entsorgen.

Bürsten montieren

Vor Inbetriebnahme müssen die Bürsten montiert werden (siehe „Wartungsarbeiten“).

Saugbalken montieren

- Saugbalken so in Saugbalkenaufhängung einsetzen, dass das Formblech über der Aufhängung liegt. Flügelmuttern festziehen.



- Saugbalken aufstecken.

Betrieb

Vorsicht

Beschädigungsgefahr. Saugbalken vor dem Rückwärtsfahren anheben.

Hinweis

Für eine sofortige Außerbetriebnahme des Bürstenantriebs Schaltbügel loslassen.

Betriebsstoffe einfüllen

⚠ Warnung

Beschädigungsgefahr. Nur die empfohlenen Reinigungsmittel verwenden. Für andere Reinigungsmittel trägt der Betreiber das erhöhte Risiko hinsichtlich der Betriebssicherheit und Unfallgefahr. Nur Reinigungsmittel verwenden, die frei von Lösungsmitteln, Salz- und Flusssäure sind.

Sicherheitshinweise auf den Reinigungsmitteln beachten.

Hinweis

Keine stark schäumenden Reinigungsmittel verwenden.

Empfohlene Reinigungsmittel:

Anwendung	Reinigungsmittel
Unterhaltsreinigung aller wasserbeständigen Böden	RM 745 RM 746
Unterhaltsreinigung von glänzenden Oberflächen (z. B. Granit)	RM 755 es
Unterhaltsreinigung und Grundreinigung von Industriefußböden	RM 69 ASF
Unterhaltsreinigung und Grundreinigung von Feinsteinzeugfliesen	RM 753
Unterhaltsreinigung von Fliesen im Sanitärbereich	RM 751
Reinigung und Desinfektion im Sanitärbereich	RM 732
Entschichtung aller alkali-beständigen Böden (z. B. PVC)	RM 752
Entschichtung von Lino-leumböden	RM 754

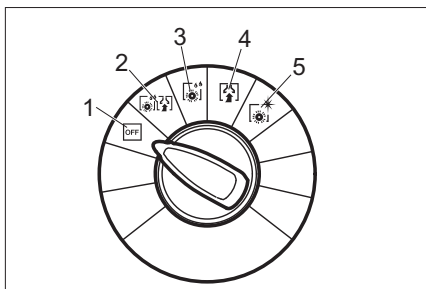
- Deckel des Frischwassertanks öffnen.
- Wasser-Reinigungsmittel-Gemisch bis zur MAX Markierung der Füllstandsanzeige einfüllen. Höchsttemperatur der Flüssigkeit 60 °C.
- Deckel des Frischwassertanks schließen.

Zum Einsatzort fahren

Mit vorgeschwenktem Fahrwerk kann das Gerät zum Einsatzort geschoben werden, ohne dass die Bürsten den Boden berühren.

- Saugbalken anheben.
- Gerät am Schubbügel nach unten drücken.
- Fahrwerk mit dem Fuß nach vorne schwenken.
- Gerät am Schubbügel zum Einsatzort schieben.

Reinigungsprogramme



- 1 OFF
Gerät ist außer Betrieb.
- 2 Scheuersaugen
Boden nass reinigen und Schmutzwasser aufsaugen.
- 3 Nassschrubben
Boden nass reinigen und Reinigungsmittel einwirken lassen.
- 4 Saugen
Schmutzflotte aufsaugen.
- 5 Polieren
Boden ohne Flüssigkeitsauftrag polieren.

Batteriekontrollanzeige

Die Batteriekontrollanzeige zeigt den Ladezustand der Batterien bei ausgestecktem Ladegerät an:

40-100%	leuchtet grün
20-40%	leuchtet gelb
0-20%	blinkt langsam rot
leer	leuchtet rot

Hinweis

Wurde die Batterie tiefentladen (die Batteriekontrollanzeige leuchtet rot) wird das Gerät automatisch ausgeschaltet. Die Wiederinbetriebnahme des Gerätes ist erst nach einer vollständigen Aufladung der Batterie möglich.

Wechselbatterien

Um die Wartezeit während des Ladens der Batterien zu umgehen, können zusätzliche Batteriesätze angeschafft werden. Der leere Batteriesatz im Gerät kann dann jeweils durch einen aufgeladenen Batteriesatz ausgetauscht werden.

Hinweis

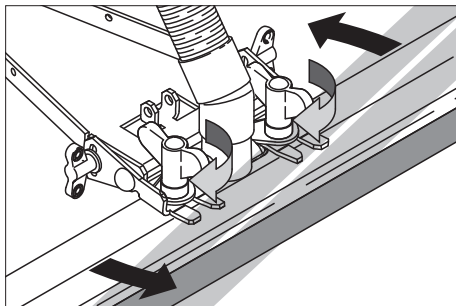
Der Wechsel-Batteriesatz muss beim Anklemmen an das Gerät eine Mindestspannung von 25,8 V aufweisen. Bei niedrigerer Spannung verhindert der Tiefentladeschutz in der Elektronik die Inbetriebnahme des Gerätes. In diesem Fall muss der Batteriesatz vollständig aufgeladen werden.

Saugbalken einstellen

Schräglage

Zur Verbesserung des Absaugergebnisses auf gefliesten Belägen kann der Saugbalken um bis zu 5° Schräglage verdreht werden:

- Flügelmuttern lösen.
- Saugbalken drehen.

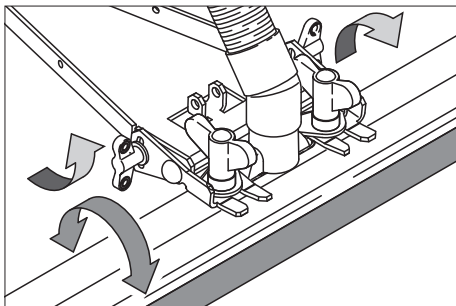


- Flügelmutter festdrehen.

Neigung

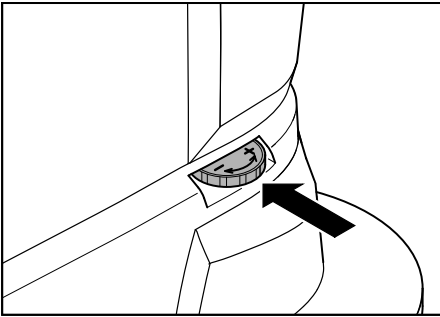
Bei ungenügendem Absaugergebnis kann die Neigung des geraden Saugbalkens geändert werden.

- Flügelmutter lösen.
- Saugbalken neigen.



- Flügelmutter festdrehen.

Vortriebsgeschwindigkeit einstellen (nur BD-Variante)



- Fahrwerk mit dem Fuß nach vorne schwenken.
- Geschwindigkeit drosseln: Knopf in Richtung – drehen.
- Geschwindigkeit erhöhen: Knopf in Richtung + drehen.

Reinigen

- Fahrwerk mit dem Fuß nach hinten schwenken.
- Programmwahlschalter auf gewünschtes Reinigungsprogramm drehen.
- Wassermenge entsprechend Verschmutzung und Bodenbelag einstellen.
- Saugbalken absenken.
- Bürsten durch Ziehen des Schaltbügels einschalten.

Vorsicht

Beschädigungsgefahr für Bodenbelag. Gerät nicht auf der Stelle betreiben.

Anhalten und abstellen

- Regulierknopf Wassermenge schließen.
- Gerät noch 1-2 m vorwärts fahren, um Restwasser abzusaugen.
- Programmwahlschalter auf „OFF“ drehen.
- Saugbalken anheben.
- Fahrwerk mit dem Fuß nach vorne schwenken.

Vorsicht

Gefahr der Deformierung der Bürste/n. Beim Abstellen des Gerätes Bürste/n durch vorschwenken des Fahrwerks entlasten

Schmutzwassertank entleeren

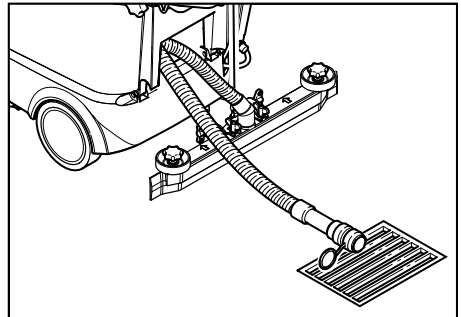
Hinweis

Bei vollem Schmutzwassertank verschließt der Schwimmer den Saugkanal. Die Absaugung wird unterbrochen. Schmutzwassertank leeren.

⚠ Warnung

Örtliche Vorschriften zur Abwasserbehandlung beachten.

- Ablassschlauch Schmutzwasser aus Halterung nehmen und über einer geeigneten Sammeleinrichtung absenken.



- Wasser durch Öffnen der Dosiereinrichtung am Ablassschlauch ablassen.
- Anschließend Schmutzwasserbehälter mit klarem Wasser ausspülen.

Frischwassertank entleeren

- Kupplung am oberen Ende der Füllstandsanzeige lösen.
- Schlauch der Füllstandsanzeige über einer geeigneten Sammeleinrichtung absenken und Flüssigkeit ablaufen lassen.
- Kupplung wieder am Gerät einrasten.

Eco-Variante:

- Ablassschraube Frischwasser herausdrehen und Flüssigkeit ablaufen lassen.
- Ablassschraube Frischwasser wieder einschrauben und festziehen.

Transport

Vorsicht

Verletzungs- und Beschädigungsgefahr! Gewicht des Gerätes beim Transport beachten.

- Zum Transport auf einem Fahrzeug, Gerät mit Spanngurten/Seilen gegen Verrutschen sichern.

Zur Verringerung des Platzbedarfs kann der Schubbügel nach vorne geschwenkt werden:

- Sterngriffe der Schubbügelbefestigung lösen.
- Schubbügel nach vorne schieben.

Lagerung

Vorsicht

Verletzungs- und Beschädigungsgefahr! Gewicht des Gerätes bei Lagerung beachten.

- Dieses Gerät darf nur in Innenräumen gelagert werden.
- Abstellplatz unter Berücksichtigung des zulässigen Gesamtgewichts des Gerätes wählen, um die Standsicherheit nicht zu beeinträchtigen.

Pflege und Wartung

⚠ Gefahr

Verletzungsgefahr. Vor allen Arbeiten am Gerät Programmwahlschalter auf „OFF“ drehen und Netzstecker ziehen. Gerät auf stabiler, ebener Fläche abstellen und Batterie abklemmen.

- Schmutzwasser und restliches Frischwasser ablassen und entsorgen.

Wartungsplan

Nach der Arbeit

Vorsicht

Beschädigungsgefahr. Gerät nicht mit Wasser abspritzen und keine aggressiven Reinigungsmittel verwenden.

- Schmutzwasser ablassen.
- Flusensieb prüfen, bei Bedarf reinigen.
- Gerät außen mit feuchtem, in milder Waschlauge getränktem Lappen reinigen.
- Sauglippen und Spritzschutz säubern, auf Verschleiß prüfen und bei Bedarf austauschen.
- Bürsten auf Verschleiß prüfen, bei Bedarf austauschen.
- Batterie bei Bedarf laden.

Monatlich

- Bei vorübergehend stillgelegtem Gerät: Ausgleichladung der Batterie durchführen.
- Batteriepole auf Oxidation prüfen, bei Bedarf abbürsten und mit Polfett einfetten. Auf festen Sitz der Verbindungskabel achten.
- Dichtungen zwischen Schmutzwassertank und Deckel auf Zustand prüfen, bei Bedarf austauschen.
- Bei nicht-wartungsfreien Batterien die Säuredichte der Zellen überprüfen.
- Bürstentunnel reinigen. (nur BR Variante)

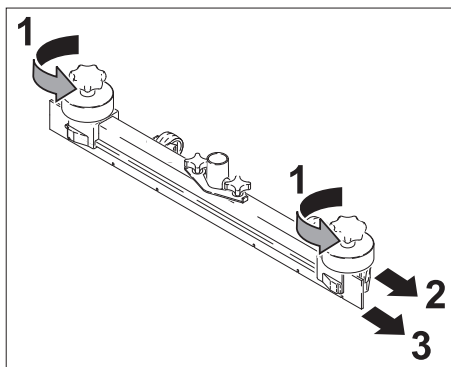
Jährlich

- Vorgeschriebene Inspektion durch Kundendienst durchführen lassen.

Wartungsarbeiten

Sauglippen austauschen

- Saugbalken abnehmen.
- Sterngriffe herauserschrauben.



- Kunststoffteile abziehen.
- Sauglippen abziehen.
- Neue Sauglippen einschieben.
- Kunststoffteile aufschieben.
- Sterngriffe einschrauben und festziehen.

Bürstenwalzen austauschen

- Schmutzwassertank leeren.
- Gerät am Schubbügel nach unten drücken.
- Fahrwerk mit dem Fuß nach vorne schwenken.
- Bürste eindrücken und nach unten entnehmen.
- Neue Bürstenwalze einsetzen und einrasten.
- Fahrwerk mit dem Fuß nach hinten schwenken.

Scheibenbürsten austauschen

- Schmutzwassertank leeren.
- Gerät am Schubbügel nach unten drücken.
- Fahrwerk mit dem Fuß nach vorne schwenken.
- Knopf zur Einstellung der Vortriebsgeschwindigkeit in Richtung – drehen.
- Scheibenbürsten anheben.
- Scheibenbürsten um ca. 45° drehen.
- Scheibenbürsten nach unten abnehmen.

- Einsetzen der neuen Scheibenbürsten in umgekehrter Reihenfolge.
- Vortriebsgeschwindigkeit einstellen.
- Fahrwerk mit dem Fuß nach hinten schwenken.

Wartungsvertrag

Für einen zuverlässigen Betrieb des Gerätes können mit dem zuständigen Kärcher-Verkaufsbüro Wartungsverträge abgeschlossen werden.

Frostschutz

Bei Frostgefahr:

- Frisch- und Schmutzwassertank entleeren.
- Gerät in einem frostgeschützten Raum abstellen.

Störungen

⚠ Gefahr

Verletzungsgefahr. Vor allen Arbeiten am Gerät Programmwahlschalter auf „OFF“ drehen und Netzstecker ziehen.

Gerät auf stabiler, ebener Fläche abstellen und Batterie abklemmen.

- Schmutzwasser und restliches Frischwasser ablassen und entsorgen.

Bei Störungen, die mit Hilfe dieser Tabelle nicht behoben werden können, Kundendienst rufen.

Störungen mit Anzeige

Batteriekontrollanzeige	Störungsanzeige	Störung	Behebung
–	blinkt schnell	Übertemperatur Bürstenantrieb	Programmwahlschalter auf OFF stellen und Gerät abkühlen lassen.
–	blinkt langsam	Verkabelungsfehler, Unterbrechung	Programmwahlschalter auf OFF stellen. Anschließend Reinigungsprogramm erneut anwählen. Tritt der Fehler weiterhin auf, Kundendienst rufen.
–	leuchtet	Störung in der Elektronik	
blinkt schnell rot	blinkt schnell	Batterie defekt	
blinkt langsam rot	blinkt langsam	Überlast Bürstenmotor	Programmwahlschalter auf OFF stellen. Prüfen, ob Fremdkörper die Bürsten blockiert, ggf. Fremdkörper entfernen. Anschließend Reinigungsprogramm erneut anwählen. Tritt der Fehler weiterhin auf, Kundendienst rufen.

Störungen ohne Anzeige

Störung	Behebung
Gerät lässt sich nicht starten	Batterien prüfen, ggf. aufladen
	Batteriepolsicherung am Pluspol der Batterie prüfen (75 A), bei defekter Sicherung Kundendienst verständigen.
Ungenügende Wassermenge	Frischwasserstand prüfen, bei Bedarf Tank auffüllen.
	Schläuche auf Verstopfung prüfen, bei Bedarf reinigen.
Ungenügende Saugleistung	Dichtungen zwischen Schmutzwassertank und Deckel auf Zustand prüfen, bei Bedarf austauschen.
	Flusensieb reinigen
	Sauglippen am Saugbalken reinigen, bei Bedarf wenden oder austauschen.
	Saugschlauch auf Verstopfung prüfen, bei Bedarf reinigen.
	Saugschlauch auf Dichtigkeit prüfen, bei Bedarf austauschen.
	Überprüfen ob der Deckel am Schmutzwasser-Ablassschlauch geschlossen ist
	Einstellung des Saugbalkens überprüfen.
Ungenügendes Reinigungsergebnis	Bürsten auf Verschleiß prüfen, bei Bedarf austauschen.
Bürsten drehen sich nicht	Prüfen, ob Fremdkörper die Bürsten blockiert, gegebenenfalls Fremdkörper entfernen.

Technische Daten

		BR 40/25 C Bp	BR 40/25 C BP Pack	BD 40/25 C Bp	BD 40/25 C Bp Pack
Leistung					
Nennspannung	V	24			
Batteriekapazität	Ah (5h)	-	70	-	70
Batteriekapazität ECO-Variante	Ah (5h)	-	60	-	60
Mittlere Leistungsaufnahme	W	1200			
Saugmotorleistung	W	600			
Bürstmotorleistung	W	600			
Saugen					
Saugleistung, Luftmenge	l/s	30			
Saugleistung, Unterdruck, max.	kPa	130			
Reinigungsbürsten					
Arbeitsbreite	mm	400		390	
Durchmesser Bürste	mm	96		385	
Bürstendrehzahl	1/min	1350		140	
Maße und Gewichte					
Theoretische Flächenleistung	m ² /h	1600			
Volumen Frisch-/Schmutzwassertank	l	25			
Länge (ohne Schubbügel)	mm	800		870	
Breite (ohne Saugbalken)	mm	575			
Höhe (ohne Schubbügel)	mm	830			
Transportgewicht	kg	117		123	
Zulässiges Gesamtgewicht	kg	133		137	
Ermittelte Werte gemäß EN 60335-2-72					
Schwingungsgesamtwert Arme	m/s ²	<2,5			
Unsicherheit K	m/s ²	0,2			
Schalldruckpegel L _{pA}	dB(A)	67			
Unsicherheit K _{pA}	dB(A)	1			
Schalleistungspegel L _{WA} + Unsicherheit K _{WA}	dB(A)	82			

EG-Konformitätserklärung

Hiermit erklären wir, dass die nachfolgend bezeichnete Maschine aufgrund ihrer Konzipierung und Bauart sowie in der von uns in Verkehr gebrachten Ausführung den einschlägigen grundlegenden Sicherheits- und Gesundheitsanforderungen der EG-Richtlinien entspricht. Bei einer nicht mit uns abgestimmten Änderung der Maschine verliert diese Erklärung ihre Gültigkeit.

Produkt: Bodenreiniger

Typ: 1.515-xxx

Einschlägige EG-Richtlinien

2006/42/EG (+2009/127/EG)

2004/108/EG

Angewandte harmonisierte Normen

EN 55014-1: 2006 + A1: 2009

EN 55014-2: 1997 + A2: 2008

EN 60335-1

EN 60335-2-29

EN 60335-2-72

EN 61000-3-2: 2006 + A2: 2009

EN 61000-3-3: 2008

Die Unterzeichnenden handeln im Auftrag und mit Vollmacht der Geschäftsführung.



H. Jenner

CEO



S. Reiser

Head of Approbation

Dokumentationsbevollmächtigter:

S. Reiser

Alfred Kärcher GmbH & Co. KG

Alfred-Kärcher-Str. 28 - 40

71364 Winnenden (Germany)

Tel.: +49 7195 14-0

Fax: +49 7195 14-2212

Winnenden, 2011/07/01

Garantie

In jedem Land gelten die von unserer zuständigen Vertriebsgesellschaft herausgegebenen Garantiebedingungen. Etwaige Störungen an Ihrem Zubehör beseitigen wir innerhalb der Garantiefrist kostenlos, sofern ein Material- oder Herstellungsfehler die Ursache sein sollte. Im Garantiefall wenden Sie sich bitte mit Kaufbeleg an Ihren Händler oder die nächste autorisierte Kundendienststelle.

Ersatzteile

- Es dürfen nur Zubehör und Ersatzteile verwendet werden, die vom Hersteller freigegeben sind. Original-Zubehör und Original-Ersatzteile bieten die Gewähr dafür, dass das Gerät sicher und störungsfrei betrieben werden kann.
- Eine Auswahl der am häufigsten benötigten Ersatzteile finden Sie am Ende der Betriebsanleitung.
- Weitere Informationen über Ersatzteile erhalten Sie unter www.kaercher.com im Bereich Service.



Læs original brugsanvisning inden første brug, følg anvisningerne og opbevar vejledningen til senere efterlæsning eller til den næste ejer.

Indholdsfortegnelse

Sikkerhedsanvisninger	DA . . . 1
Funktion	DA . . . 1
Bestemmelsesmæssig anvendelse	DA . . . 2
Miljøbeskyttelse	DA . . . 2
Betjenings- og funktionselementer	DA . . . 3
Inden ibrugtagning	DA . . . 4
Drift	DA . . . 7
Transport	DA . . . 10
Opbevaring	DA . . . 10
Pleje og vedligeholdelse	DA . . . 10
Fejl	DA . . . 11
Tekniske data	DA . . . 13
EU-overensstemmelseserklæring	DA . . . 14
Garanti	DA . . . 14
Reservedele	DA . . . 14

Sikkerhedsanvisninger

Læs og følg denne betjeningsvejledning samt den vedlagte brochure med sikkerhedsanvisninger for børsterengøringsmaskiner og tæpperensere, 5.956-251, inden maskinen tages i brug første gang.

⚠ Advarsel

Maskinen må ikke bruges på arealer med en større hældning.

Sikkerhedsanordninger

Sikkerhedsanordningerne tjener brugerens beskyttelse og må ikke sættes ud af drift og deres funktion må ikke omgås.

Skiftebøjle

For en øjeblikkelig ud-af-drifttagning af børstedrevet: Giv slip for skiftebøjlen.

Symbolerne i driftsvejledningen

⚠ Risiko

En umiddelbar truende fare, som kan føre til alvorlige personskader eller død.

⚠ Advarsel

En muligvis farlig situation, som kan føre til alvorlige personskader eller til død.

Forsigtig

En muligvis farlig situation, som kan føre til personskader eller til materialeskader.

Funktion

Maskinen anvendes til vådrengøring eller polering af jævne gulve. Ved at indstille forskellige rengøringsprogrammer og vandmængder kan maskinen let tilpasses forskellige rengøringsopgaver. En arbejdsbredde på 400 mm og en kapacitet for frisk- og snavsevandsbeholdere på 25 l hver muliggør en effektiv rengøring ved lang brugstid.

Bemærk

Svarende til den enkelte rengøringsopgave kan maskinen udstyres med forskelligt tilbehør. Spørg efter vores katalog eller besøg os på Internettet på www.kaercher.com.

Bestemmelsesmæssig anvendelse

Brug Opladeren kun i overensstemmelse med angivelserne i denne driftsvejledning.




- Maskinen må kun benyttes til rengøring af hårde gulve, der tåler fugt og polering.

Anvendelsestemperaturområdet ligger mellem +5°C og +40°C.

- Enheden er beregnet til indendørsbrug.
- Maskinen er ikke egnet til rengøring af frosne gulve (f.eks. i kølehuse).
- Maskinen må kun udstyres med originalt tilbehør og originale reservedele.
- Maskinen er udviklet til rengøring af indendørs gulve eller tagoverdækkede flader. Ved andre anvendelsesområder skal brugen af alternative børster kontrolleres.
- Maskinen er ikke beregnet til rengøring af offentlige færdselsårer.
- Tag hensyn til gulvets tilladte fladebelastning.

Maskinen er ikke egnet til brug i eksplosionsudsatte omgivelser.

Miljøbeskyttelse

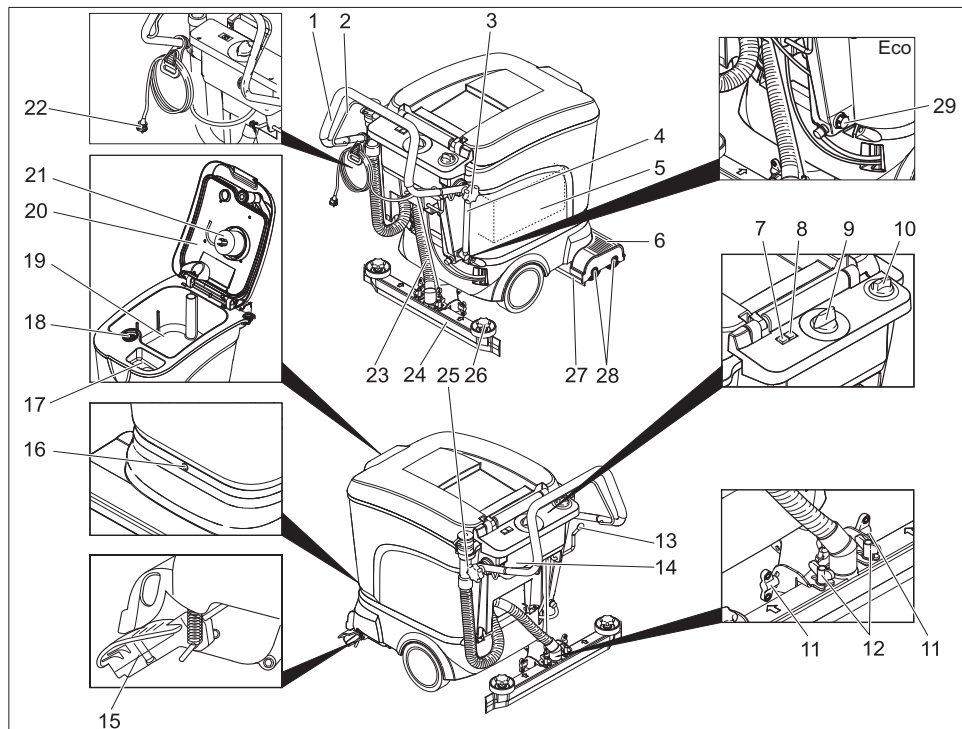
	Emballagen kan genbruges. Smid ikke emballagen ud sammen med det almindelige husholdningsaffald, men aflever den til genbrug.
 	Udtjente apparater indeholder værdifulde materialer, der kan og bør afleveres til genbrug. Batterier, olie og lignende stoffer er ødelæggende for miljøet. Aflever derfor udtjente apparater på en genbrugsstation eller lignende.

Henvisninger til indholdsstoffer (REACH)

Aktuelle oplysninger til indholdsstoffer finder du på:

www.kaercher.com/REACH

Betjenings- og funktionselementer

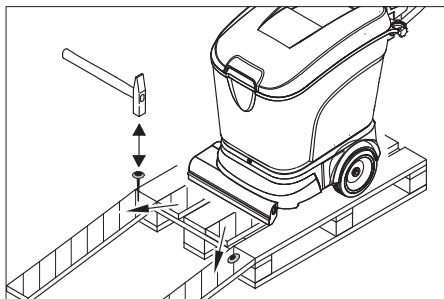


- | | |
|--|--|
| 1 Bøjle | 17 Påfyldningsåbning ferskvandstank |
| 2 Skiftebøjle | 18 Fugfilter |
| 3 Stjernegreb skydebøjleholder | 19 Snavsevandsbeholder |
| 4 Påfyldningsstandindikator og afløbsslange ferskvand (ikke ECO-variant) | 20 Dæksel til snavsevandsbeholder |
| 5 Batteri (kun pakke-varianten) | 21 Svømmerventil |
| 6 Renshoved | 22 Stik til opladeren (kun Pack-varianten) |
| 7 Batterikontrol-display | 23 Sugelangse |
| 8 Fejlvisning | 24 Sugebjælke * |
| 9 Programvælger | 25 Afledningsslange for snavsevand |
| 10 Reguleringsknap vandmængde | 26 Stjernegreb til udskiftning af sugelæberne |
| 11 Vingemøtrikker til hældning af sugebjælken | 27 Aftapningsskrue ferskvand (kun ECO-variant) |
| 12 Vingemøtrikker til fastgørelse af sugebjælken | 28 Stænkeskærm |
| 13 Håndtag sugebjælkesænkning | 29 Børstevalse (BR-varianten), skivebørste (BD-varianten) |
| 14 Elektronik/opladeren (kun Pack-varianten) | * kommer ikke med maskinen (med undtagelse af ECO-varianten) |
| 15 Understel til transport | |
| 16 Skruer tankfastgøring | |

Inden ibrugtagning

Aflæsning

- Løsn bøjlefastspændingens stjernegreb.
- Sving bøjlen tilbage og stram stjernegrebet.



- Læg emballagens lange sidebræt mod pallen som rampe.
- Fastgør rampen på paletten med søm.
- Læg de korte bræt under rampen som støtte.
- Fjern trælisterne foran hjulene.
- Skub maskinen fra paletten nedad over rampen.

Batterier

Sikkerhed

Overhold altid nedenstående advarsels-henvisninger ved håndtering af batterier:

	Følg anvisningerne på batterierne, i brugsanvisningen og i køretøjets driftsvejledning
	Brug øjenværn
	Hold børn væk fra syre og batterier
	Eksplosionsfare
	Gnister, åben ild og rygning forbudt
	Ætsningsfare

	Førstehjælp
	Advarselsnotat
	Bortskaffelse
	Smid ikke batterier i affaldstønden

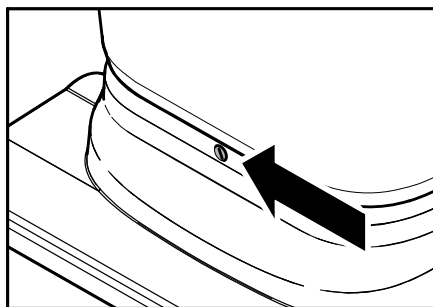
⚠ Risiko

Eksplosionsrisiko! Læg ikke værktøj eller lignende på batteriet, dvs. på endepoler og cellebroer.

Fysisk Risiko! Sår må aldrig komme i berøring med bly. Vask altid hænder efter arbejde med batterierne.

Isættelse og tilslutning af batterierne

Ved varianten Bp Pack er batterier og oplader allerede monteret.



- Tøm tankene, om nødvendigt
- Understel svinges fremad med foden.

Forsigtig

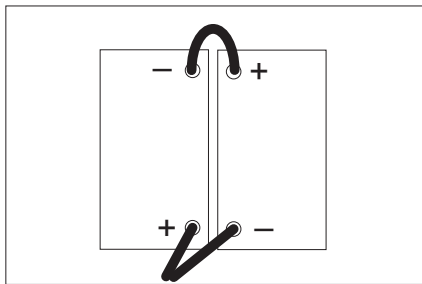
Fare for skader på kablet på bagsiden af maskinen. Inden tanken svinges tilbage, skal understellet svinges fremad.

- Skru skruen ud og sving tanken tilbage.
- Løft batteriafdækningen af.
- Sæt batteriet i.
- Skru fastspændingsvinklen fast bagved batterierne.

⚠ Advarsel

Beskadigelsesfare på grund af ombytning f batteritilslutningerne.

Sørg for korrekt polaritet.



OBS

Inden du klipser batteriindsatsen på, skal programvælgeren drejes til „OFF“. Hvis der ikke tages hensyn til dette, kan følgende fejl opstå:

– Børstemotorens overbelastningsdisplay viser fejl.

Afhjælpning: Drej programvælgeren for ca. 10 sekunder på „OFF“.

– Batterikontroldisplayet viser en fuldaf- ladning og maskinen kan ikke sættes i drift.

Afhjælpning: Batteri skal oplades fuld- stændigt.

→ Drej programvælgeren til „OFF“.

→ Forbind pluspolets fra det ene batteri med minuspolet fra det andet batteri.

→ Sæt det medfølgende tilslutningskabel fast på de endnu frie batteripoler (+) og (-).

→ Sæt batteriafdækningen på.

→ Sving tanken nedad og fikser den med skruen.

Forsigtig

Beskadigelse på grund af fuld afladning. Lad batterierne op, før maskinen tages i brug.

Opladning af batteriet

Bemærk

Maskinen er beskyttet mod total afladning, hvilket betyder, at maskinen kobler fra, hvis den mindste tilladte kapacitet nås. I så fald lyser batteriovervågningen rødt på kommandopulten. Sørg altid for at oplade afladede batterier igen (også delvist afladede).

⚠ Risiko

Fare på grund af elektrisk stød.

Brug opladeren aldrig ved regnvejr, høj luftfugtighed eller i fugtige rum!

OBS

Opladningstiden er i gennemsnit på ca. 10-12 timer.

Ladeprocess BR/BD 40/25 Bp Pack

→ Sæt opladerens netstik i en stikdåse.

Opladeren er elektronisk reguleret og afslutter automatisk ladeprocessen. Alle maskinens funktioner afbrydes automatisk under opladningen.

Batterikontrolindikeringen angiver ladeprocessens forløb, når netstikket er sat i:

Refresh-opladning	Blinker rødt hurtigt
Lynopladning	Blinker gult hurtigt
Vedligeholdelses- ladning (batteriet er fuldt opladet).	Blinker grønt hurtigt

Opladeprocess BR/BD 40/25 Bp

→ Træk batteristikket ud og sæt det sammen med ladekablet.

OBS

Opladeren opkobles med det aftagelige batteristik, ikke med det monterede stik på maskinen

→ Tænd opladeren

Lav-vedligeholdelses-batterier (vådbatterier)

- Tilsæt destilleret vand en time før slutningen af opladningen, sørg for korrekt syrestand. Batterierne er mærket tilsvarende.

⚠ **Risiko**

Ætsningsfare. Påfyldning af vand, hvis batteriet er i afladet tilstand, kan føre til udslip af syre!

Ved håndtering med batterisyre skal man bruge sikkerhedsbriller og tage højde for forskrifterne for at undgå en beskadigelse eller ødelæggelse af klæderne.

Eventuelt syrestænk på huden eller klæderne skal straks skylles med meget vand.

Forsigtig

Brug kun destilleret eller afsaltet vand (EN 50272-T3) til efterfyldning af batterierne.

Brug ikke fremmede tilsætningsmidler (såkaldte ydelsesforbedrende midler), ellers bortfalder enhver garanti.

Efter opladningen:

- Sluk for opladeren og afbryd den fra strømnettet.
- Ved varianter uden indbygget oplader: Træk batterikablet af ladekablet og forbind det med maskinen.

Anbefalede batterier, ladeaggregater

	Bestillingsnummer
Batterisæt	6.654-093
Oplader	6.654-102

Batterier og ladeaggregater kan fås i specialforretninger.

Maksimale batterimål

Længde	Bredde	Højde
330 mm	171 mm	235 mm

Hvis der skal anvendes vådbatterier ved Bp-varianten, skal man være opmærksom på følgende:

- De maksimale batterimål må ikke overskrides.
Ved opladning af vådbatterier, skal batteriproducentens forskrifter følges (se vedligeholdelsesplan).

Afmontere batterierne

- Tøm tankene, om nødvendigt
- Understel svinges fremad med foden.

Forsigtig

Fare for skader på kablet på bagsiden af maskinen. Inden tanken svinges tilbage, skal understellet svinges fremad.

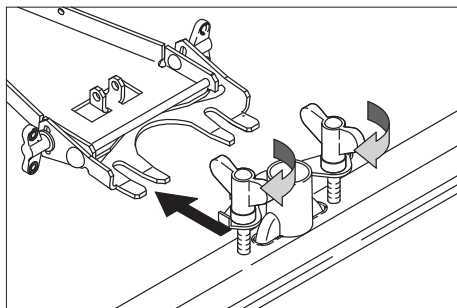
- Skru skruen ud og sving tanken tilbage.
- Løft batteriafdækningen af.
- Klem kablet af fra batteriets minuspol.
- Adskil de resterende kabler fra batterierne.
- Løsn fastspændingsvinklen fast bagved batterierne.
- Fjern batterierne.
- Gamle batterier skal bortskaffes ifølge de gældende bestemmelser.

Montering af børster

Børsterne skal monteres før maskinen kan tages i brug (se "Vedligeholdelsesarbejder").

Montering af sugebjælke

- Sæt sugebjælken ind i sugebjælkeophænget således, at forpladen ligger over ophænget. Spænd vingemøtrikkerne fast.



- Sæt sugeslangen på.

Drift

Forsigtig

Risiko for beskadigelse. Løft sugebjælken, inden der køres baglæns.

OBS

For en øjeblikkelig ud-af-drifttagning af børstedrevet, giv slip for skiftebøjlen.

Påfyldning af driftsstoffer

⚠ Advarsel

Risiko for beskadigelse. Brug kun de anbefalede rengøringsmidler. Til brug af andre rensmidler er brugeren/ejeren ansvarligt for risikoen med hensyn til driftssikkerhed og ulykkesfarer.

Brug kun rensmidler som er fri for opløsningsmidler, salt- og flussyre.

Tag højde for sikkerhedsanvisningerne på rengøringsmiddel.

OBS

Brug ikke stærkt skummende rengøringsmidler.

Anbefalede rengøringsmidler:

Anvendelse	Rensmiddel
Vedligeholdelsesrensning af alle vandbestandige gulve	RM 745 RM 746
Vedligeholdelsesrensning af glinsende overflader (f.eks. granit)	RM 755 es
Vedligeholdelsesrensning og hovedrengøring af industrigulve	RM 69 ASF
Vedligeholdelsesrensning og hovedrengøring af fliser af fint stentøj	RM 753
Vedligeholdelsesrensning af fliser inden for sundhedsområdet	RM 751
Rensning og desinfektion inden for sundhedsområdet	RM 732
Fjernelse af alle alkalibestandige gulvbelægninger (f.eks. PVC)	RM 752
Fjernelse af linoleumgulvbelægninger	RM 754

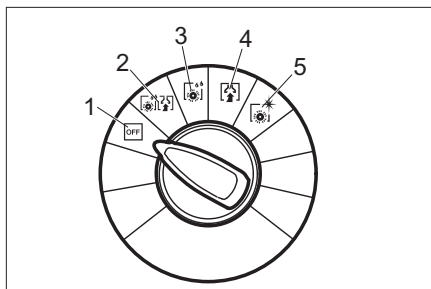
- Åbn dækslet til friskvandsbeholderen.
- Fyld vand-rengøringsmiddel-blandingen på indtil MAX-mærket på påfyldningsindikatoren. Væskens max. temperatur 60 °C.
- Luk dækslet til friskvandsbeholderen.

Kørsel til arbejdsstedet

Når kørestellet er drejet ud, kan maskinen køres hen til arbejdsstedet, uden at børsterne rører gulvet.

- Løft sugebjælken.
- Tryk maskinen ned med skubbebøjlen.
- Drej kørestellet frem med foden.
- Skub maskinen hen til arbejdsstedet ved hjælp af skubbebøjlen.

Rengøringsprogrammer



- 1 OFF
Maskinen er ude af drift.
- 2 Skuresugning
Våd rengøring af gulvet og opsugning af snavse vandet.
- 3 Vådskrubning
Våd rengøring af gulvet og tid til at lade rengøringsmidlet virke.
- 4 Sugning
Sug snavs ind.
- 5 Polering
Polering Polering af gulvet uden påføring af væske.

Batterikontrol-display

Batterikontrol-displayet viser batteriernes ladningstilstand ved fjernet oplader:

40-100%	lyser grønt
20-40%	lyser gult
0-20%	blinker langsomt rødt
tomt	lyser rødt

OBS

Hvis batteriet er fuldt afladet (batterikontrol-displayet lyser rødt) slukkes maskinen automatisk. En ny idriftsættelse af maskinen er først muligt efter batterierne blev fuldstændigt opladet.

Skiftebatterier

For at forkorte ventetiden under opladningen af batterierne, kan der købes yderligere sæt batterier. Det tomme sæt i maskinen kan så udskiftes til et opladet sæt.

OBS

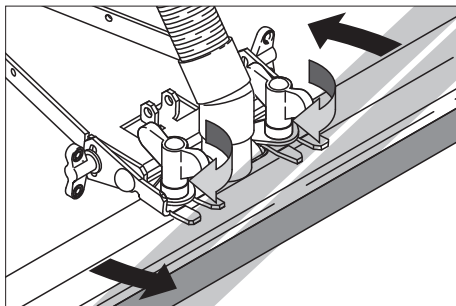
Skiftesættet skal have en mindste spænding på 25,8 V hvis det tilsluttes til maskinen. Ved lav spænding forhindrer fuldafladningsbeskyttelsen i elektronikken idriftsættelsen af maskinen. I dette tilfælde skal batterisættet oplades fuldstændigt.

Indstilling af sugebjælke

Skråstilling

For at forbedre opsugningsresultatet på flisebelægninger kan sugebjælken drejes til en skråstilling på op til 5°:

- Løsn vingemøtrikkerne.
- Drej sugebjælken.

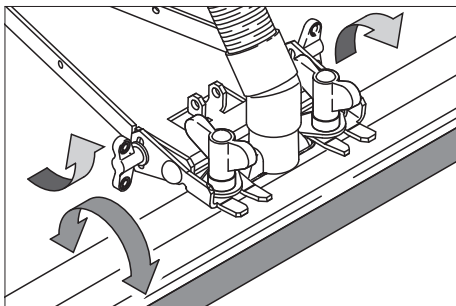


- Skru vingemøtrikkerne fast.

Hældning

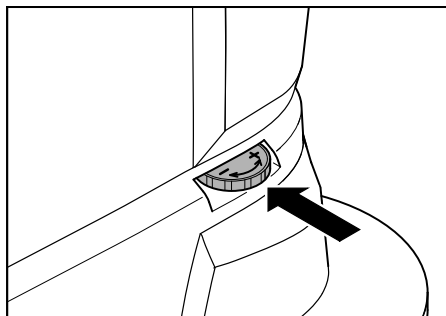
Hvis opsugningsresultatet er utilfredsstillende, kan den lige sugebjælkes hældning ændres.

- Løsn vingemøtrikkerne.
- Stil sugebjælken skråt.



- Skru vingemøtrikkerne fast.

Indstilling af fremdriftshastigheden (kun BD-modellen)



- Drej kørestellet frem med foden.
- Reducering af hastigheden: Drej knappen i retning -.
- Øgning af hastigheden: Drej knappen i retning +.

Rensning

- Drej kørestellet bagud med foden.
- Drej programvælgeren til det ønskede rengøringsprogram.
- Indstil vandmængden i forhold til tilsmudsningsgraden og gulvbelægningen.
- Sænk sugebjælken ned.
- Tænd for børsterne ved at trække i afbryderbøjlen.

Forsigtig

Risiko for at beskadige gulvbelægningen. Brug maskinen ikke på stedet.

Standse og stille til siden

- Luk reguleringsknappen for vandmængden.
- Kør maskinen 1-2 m frem for at opsuge restvand.
- Drej programvælgeren til „OFF“.
- Løft sugebjælken.
- Understel svinges fremad med foden.

Forsigtig

Risiko for deformation af børsten/børsterne. Når der slukkes for maskinen, skal børsten/børsterne aflastes ved at dreje kørestellet frem.

Tømning af snavsevandstanken

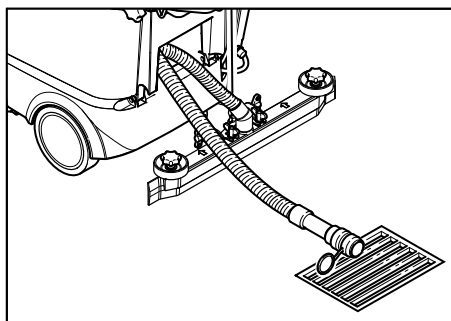
Bemærk

Når snavsevandstanken er fuld, lukker svømmerventilen for sugekanalen. Opsugningen afbrydes. Tøm snavsevandsbeholderen.

⚠ Advarsel

Overhold de lokale bestemmelser vedrørende behandling af spildevand.

- Tag aftapningsslangen for det snavse vand ud af holderen og sænk den ned over en egnet opsamlingsanordning.



- Aftap vandet ud ved at åbne doseringsanordningen på aftapningsslangen.
- Skyl derefter snavsevandstanken med rent vand.

Tømning af friskvandstanken

- Løsn koblingen øverst på påfyldningsindikatoren.
- Sænk slangen fra påfyldningsindikatoren hen over en egnet opsamlingsanordning og aftap væsken.
- Sæt koblingen i indgreb på maskinen igen.

ECO-variant:

- Skru aftapningsskruen ferskvand ud og dræn væsken.
- Skru aftapningsskruen på igen og stram den.

Transport

Forsigtig

Fare for person- og materialeskader! Hold øje med maskinens vægt ved transporten.

→ Sørg for at sikre maskinen mod skrid ved hjælp af spændeseler/tove, når den skal transporteres på et køretøj.

For at gøre maskinen mindre pladskrævende kan skubbebøjlen drejes fremad:

- Løsn bøjlefastspændingens stjernegreb.
- Skub skubbebøjlen fremad.

Opbevaring

Forsigtig

Fare for person- og materialeskader! Hold øje med maskinens vægt ved opbevaring.

- Denne maskine må kun opbevares indendørs.
- Udvælg et opbevaringssted under hensyntagen til maskinens vægt så maskinens stabilitet ikke påvirkes.

Pløje og vedligeholdelse

⚠ Fare

Risiko for tilskadekomst. Før alle arbejder på maskinen skal programvælgeren stilles på „OFF“ og netstikket trækkes ud.

Maskinen skal sættes på en plan overflade og batteriet skal klemmes af.

- Aftøm og bortskaf snavsevand og resterende friskvand.

Vedligeholdelsesskema

Efter arbejdet

Forsigtig

Risiko for beskadigelse. Spul ikke maskinen med vand, og brug ikke aggressive rengøringsmidler.

- Luk snavsevandet ud.
- Kontroller fnugfilteret, rengør det ved behov.
- Rengør maskinen udvendigt med en fugtig klud vædet i mild vaskelud.
- Rengør sugelæber og stænkskærm, kontroller dem for slitage og udskift dem ved behov.

- Kontroller børsterne for slid, udskift dem ved behov.
- Batteriet oplades efter behov.

Hver måned

- Hvis maskinen er midlertidigt ude af brug: Foretag en udligningsopladning af batteriet.
- Kontroller batteripolerne for oxidation, børst dem af ved behov og smør dem med polfedt. Sørg for, at forbindelseskablerne sidder ordentligt fast.
- Kontroller pakningerne mellem snavsevandstanken og dækslet med henblik på deres tilstand, udskift dem ved behov.
- Kontroller cellernes syredensitet ved ikke-vedligeholdelsesfrie batterier.
- Rengør børstetunnelen. (kun BR-modellen)

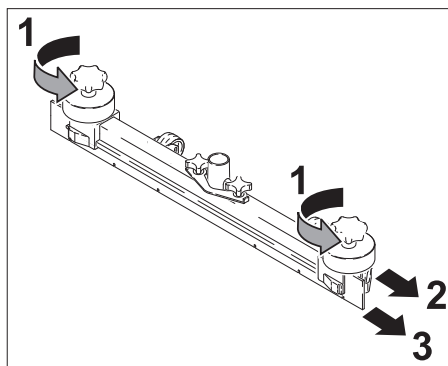
Hvert år

- Få kundeservice til at udføre det foreskrevne eftersyn.

Vedligeholdelsesarbejder

Udskiftning af sugelæber

- Tag sugeljælken af.
- Skru stjernegrebene ud.



- Tag kunststofdelene af.
- Tag sugelæberne af.
- Sæt nye sugelæber i.
- Sæt kunststofdelene på.
- Skru stjernegrebene i og spænd dem fast.

Udskiftning af børstevalser

- Tøm snavsevandstanken.
- Tryk maskinen ned med skubbebøjlen.
- Drej kørestellet frem med foden.
- Tryk børsten ind og træk den ud.
- Sæt en ny børstevalse i og lad den gå i indgreb.
- Drej kørestellet bagud med foden.

Udskiftning af skivebørster

- Tøm snavsevandstanken.
- Tryk maskinen ned med skubbebøjlen.
- Drej kørestellet frem med foden.
- Drej knappen til indstilling af fremdriftshastigheden i retning –.
- Løft skivebørsterne op.
- Drej skivebørsterne ca. 45°.
- Tag skivebørsterne af nedad.
- Sæt de nye skivebørster i i omvendt rækkefølge.
- Indstil fremdriftshastigheden.
- Drej kørestellet bagud med foden.

Serviceaftale

For at sikre en pålidelig drift af maskinen kan der indgås serviceaftaler med det nærmeste Kärcher-salgskontor.

Frostbeskyttelse

Ved frostrisiko:

- Tøm frisk- og snavsevandstanken.
- Stil maskinen i et frostsikkert rum.

Fejl

Fare

Risiko for tilskadekomst. Før alle arbejder på maskinen påbegyndes, skal programvælgeren stilles på „OFF“ og netstikket trækkes ud.

Maskinen skal sættes på en plan overflade og batteriet skal klemmes af.

- Aftap og bortskaf det snavsede vand og det resterende friskvand.

Kontakt kundeservice ved fejl, som ikke kan afhjælpes ved hjælp af denne tabel.

Fejl med visning

Batterikon-trol-display	Fejlvisning	Fejl	Afhjælpning
–	Blinker hurtigt	Overtemperatur børstedrev	Programvælgeren sættes til OFF og maskinen skal køles ned.
–	blinker langsomt	Kabel installationsfejl, pause	Programvælgeren stilles til OFF. Rengøringsprogrammet vælges igen.
–	lyser	Fejl i elektronikken	Kontakt kundeservice, hvis der alligevel opstår en fejl.
blinker hurtigt rødt	Blinker hurtigt	Batteri defekt	
blinker langsomt rødt	blinker langsomt	Overlast børstemotor	Programvælgeren stilles til OFF. Kontroller, om fremmedlegemer blokerer børsterne, fjern i givet fald fremmedlegemerne. Rengøringsprogrammet vælges igen. Kontakt kundeservice, hvis der alligevel opstår en fejl.

Fejl uden visning

Fejl	Afhjælpning
Maskinen kan ikke startes	Kontroller batterierne, oplad ved behov Kontroller polsikringen på batteriets pluspol (75A), ved defekt sikring kontakt kundeservice.
Utilstrækkelig vandmængde	Kontroller ferskvandsstanden, fyld beholderen op ved behov Kontroller om slangerne er tilstoppet, rens ved behov.
Utilstrækkelig sugeeffekt	Kontroller pakningerne mellem snavsevandsbeholderen og dækslet med hensyn til deres tilstand, udskift dem ved behov. Rens fnugfilteret Rengør sugelæberne på sugebjælken, udskift dem ved behov Kontroller om sugeslangerne er tilstoppet, rens ved behov. Kontroller om sugeslangerne er tæt, udskift ved behov. Kontroller, om låget på snavsevand-afledningsslangen er lukket Kontroller sugebjælkens indstilling.
Utilstrækkeligt rengøringsresultat	Kontroller børsterne for slid, udskift dem ved behov.
Børsterne drejer ikke	Kontroller, om fremmedlegemer blokerer børsterne, fjern i givet fald fremmedlegemerne

Tekniske data

		BR 40/25 C Bp	BR 40/25 C BP Pack	BD 40/25 C Bp	BD 40/25 C Bp Pack
Effekt					
Mærkespænding	V	24			
Batterikapacitet	Ah (5h)	-	70	-	70
Betterikapacitet ECO-variant	Ah (5h)	-	60	-	60
Mellemste optagne effekt	W	1200			
Sugemotorydelse	W	600			
Børstemotorydelse	W	600			
Sugning					
Sugeeffekt, luftmængde	l/s	30			
Sugeeffekt, undertryk, maks.	kPa	130			
Rengøringsbørster					
Arbejdsbredde	mm	400		390	
Diameter børste	mm	96		385	
Børsteomdrejningstal	1/min	1350		140	
Mål og vægt					
Teoretisk fladeydelse	m ² /h	1600			
Volumen frisk-/snavevandsbeholder	l	25			
Længde (uden bøjle)	mm	800		870	
Bredde (uden sugerbjelke)	mm	575			
Højde (uden bøjle)	mm	830			
Transportvægt	kg	117		123	
Tilladt totalvægt	kg	133		137	
Oplyste værdier ifølge EN 60335-2-72					
Samlet svingningsværdi arme	m/s ²	<2,5			
Usikkerhed K	m/s ²	0,2			
Lydtryksniveau L _{pA}	dB(A)	67			
Usikkerhed K _{pA}	dB(A)	1			
Lydeffektniveau L _{WA} + usikkerhed K _{WA}	dB(A)	82			

EU-overensstemmelseserklæring

Hermed erklærer vi, at den nedenfor nævnte maskine i design og konstruktion og i den af os i handlen bragte udgave overholder de gældende grundlæggende sikkerheds- og sundhedskrav i EF-direktiverne. Ved ændringer af maskinen, der foretages uden forudgående aftale med os, mister denne erklæring sin gyldighed.

Produkt: Gulvrensere
Type: 1,515-xxx
Gældende EF-direktiver
2006/42/EF (+2009/127/EF)
2004/108/EF

Anvendte harmoniserede standarder

EN 55014-1: 2006 + A1: 2009
EN 55014-2: 1997 + A2: 2008
EN 60335-1
EN 60335-2-29
EN 60335-2-72
EN 61000-3-2: 2006 + A2: 2009
EN 61000-3-3: 2008

Undertegnede agerer på vegne af og med fuldmagt fra ledelsen.



H. Jenner
CEO



S. Reiser
Head of Approval

Dokumentationsbefuldmægtiget:
S. Reiser

Alfred Kärcher GmbH & Co. KG
Alfred-Kärcher-Str. 28 - 40
71364 Winnenden (Germany)
Tlf.: +49 7195 14-0
Fax: +49 7195 14-2212

Winnenden, 2011/07/01

Garanti

I de enkelte lande gælder de af vore forhandlere fastlagte garantibetingelser. Eventuelle fejl på dit tilbehør afhjælpes gratis inden for garantien, såfremt fejlen kan tilskrives en materiale- eller produktionsfejl. Hvis De ønsker at gøre garantien gældende, bedes De henvende Dem til Deres forhandler eller nærmeste kundeservice medbringende kvittering for købet.

Reserve dele

- Der må kun anvendes tilbehør og reservedele, der er godkendt af producenten. Originaltilbehør og -reservedele er en garanti for, at maskinen kan fungere sikkert og uden fejl.
- Et udvalg over de reservedele som bruges meget ofte finder De i slutningen af betjeningsvejledningen
- Yderligere informationen om reservedele finder De under www.kaercher.com i afsni "Service".



Før første gangs bruk av apparatet, les denne originale bruksanvisningen, følg den og oppbevar den for senere bruk eller for overlevering til neste eier.

Innholdsfortegnelse

Sikkerhetsanvisninger	NO . . . 1
Funksjon	NO . . . 1
Forskriftsmessig bruk	NO . . . 2
Miljøvern	NO . . . 2
Betjenings- og funksjonelementer	NO . . . 3
Før den tas i bruk	NO . . . 4
Drift	NO . . . 6
Transport	NO . . . 9
Lagring	NO . . . 9
Pleie og vedlikehold	NO . . . 9
Feil	NO . . 10
Tekniske data	NO . . 12
EU-samsvarserklæring	NO . . 13
Garanti	NO . . 13
Reservedeler	NO . . 13

Sikkerhetsanvisninger

Før maskinen tas i bruk for første gang, må brukeren lese nøye gjennom denne bruksanvisningen og følge vedlagte sikkerhetsanvisninger for gulvskuremaskiner og tepperensere, 5.956-251.

⚠ Advarsel

Ikke bruk maskinen i stigninger.

Sikkerhetsinnretninger

Sikkerhetsinnretninger er beregnet for å beskytte brukeren og må ikke settes ut av drift eller omgås.

Koblingsbøyle

For umiddelbar utkobling av børstedriften: Slipp koblingsbøylen.

Symboler i bruksanvisningen

⚠ Fare

For en umiddelbar truende fare som kan føre til store personskader eller til død.

⚠ Advarsel

For en mulig farlig situasjon som kan føre til store personskader eller til død.

Forsiktig!

For en mulig farlig situasjon som kan føre til mindre personskader eller til materielle skader.

Funksjon

Senne skure-suge maskin er beregnet for våtrengjøring eller polering av jevne gulv. Ved å stille inn et rengjøringsprogram og vannmengden kan maskinen enkelt tilpasses enhver rengjøringsoppgave. En arbeidsbredde på 400 mm og frisk- og spillvanntank på 25 l hver, muliggjør en effektiv rengjøring.

Merk

Maskinen kan styres med forskjellig tilbehør, avhengig av den enkelte rengjøringsoppgave. Spør etter vår katalog eller besøk oss på Internett på www.kaercher.com.



Forskriftsmessig bruk

Denne batterilader må kun brukes iht. denne bruksanvisning.

- Maskinen må bare brukes til rengjøring av harde flater som tåler fuktighet og polering.
Brukstemperaturområdet ligger mellom +5°C og +40°C.
- Dette apparatet er ment for bruk innendørs.
- Maskinen er ikke egnet til rengjøring av frosne gulv (f.eks. i kjølerom).
- Til maskinen må det kun brukes originalt tilbehør og originale reservedeler.
- Maskinen er utviklet for rengjøring av gulv inne hhv. overbygde flater. Ved andre bruksområder må bruk av alternative børster forsøkes.
- Maskinen er ikke beregnet for bruk på offentlig vei.
- Ta hensyn til gulvets tillatte flatebelastning.

Maskinen egner seg ikke for bruk i eksplosjonsfarlige omgivelser.

Miljøvern

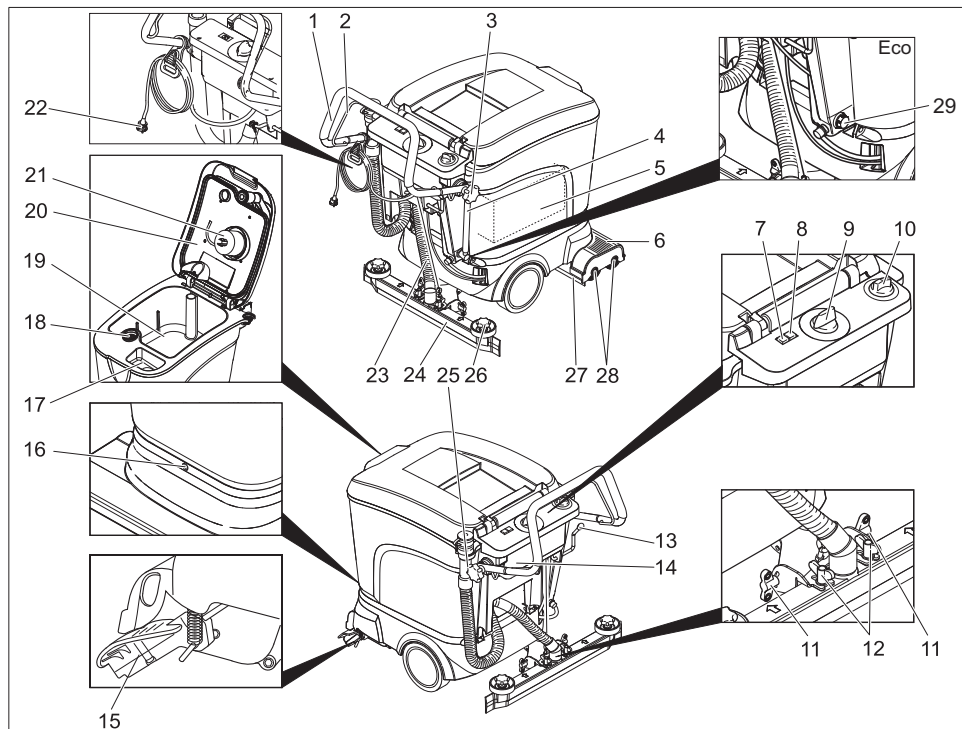
	Materialet i emballasjen kan resirkuleres. Ikke kast emballasjen i husholdningsavfallet, men lever den til en gjenbruksstasjon.
	Gamle apparater inneholder verdifulle materialer som kan gjenbrukes og som bør sendest til gjenbruk. Batterier, olje og lignende stoffer må ikke komme ut i miljøet. Gamle maskiner skal derfor avhendes i egnede innsamlings-systemer.

Anvisninger om innhold (REACH)

Aktuell informasjon om stoffene i innholdet finner du under:

www.kaercher.com/REACH

Betjenings- og funksjonelementer

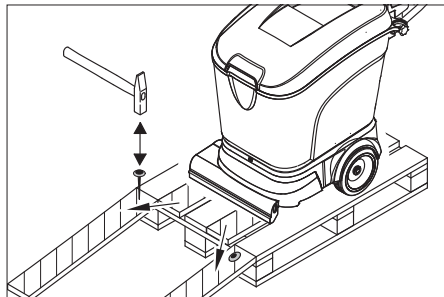


- | | |
|--|--|
| 1 Skyvebøyle | 16 Skruer tankinnfesting |
| 2 Koblingsbøyle | 17 Påfyllingsåpning rentvannstank |
| 3 Stjernegrepskrue skyvebøylefeste | 18 Losil |
| 4 Fyllingsnivå-indikator og avtappings-
slange for rent vann (ikke ved ECO-va-
rianter). | 19 Spillvannstank |
| 5 Batteri (kun Pack-varianter) | 20 Deksel spillvannstank |
| 6 Rengjøringshode | 21 Flottør |
| 7 Batterikontrollindikator | 22 Strømkabel for ladeapparat (kun Pack-
varianter) |
| 8 Feilindikator | 23 Sugeslange |
| 9 Programvalg Bryter | 24 Sugebom* |
| 10 Reguleringsknapp for vannmengden | 25 Avløpsslange spillvann |
| 11 Vingemuttere for justering av vinkel
(helling) på sugebom | 26 Stjernegrepskruer for bytte av sugelepper |
| 12 Vingemuttere for festing av sugebom | 27 Avtappingskrue for rent vann (kun ved
ECO-varianter) |
| 13 Hendel for senking av sugebommen | 28 Sprutbeskyttelse |
| 14 Elektronikk/ladeapparat (kun Pack-vari-
anter) | 29 Børstevalse (BR-varianter) skivebør-
ster (BD-varianter) |
| 15 Drivverk for transportkjøring | * ikke del av leveransen (utenom ECO-va-
rianter) |

Før den tas i bruk

Lossing

- Løsne stjernegrepskruen for skyvebøyfelestatet.
- Sving skyvebøylen bakover og skru fast stjernegrepskruen.



- Legg den lange sidebretten på forpakningen som rampe fra pellen.
- Feest rampen på pallen med spiker.
- Legg den korte bretten som støtte under rampen.
- Fjern trelistene fra hjulene.
- Skyv maskinen fra pallen og over rampen.

Batterier

Sikkerhet

Ved omgang med batterier må det tas hensyn til:

	<i>Følg anvisningene på batteriet, i bruksanvisningen og i maskinbruksanvisningen.</i>
	<i>Bruk vernebriller</i>
	<i>Hold barn unna syre og batterier</i>
	<i>Eksplisjonsfare</i>
	<i>Åpen ild, gnister, åpent lys og røyking er forbudt.</i>
	<i>Fare for personskader</i>

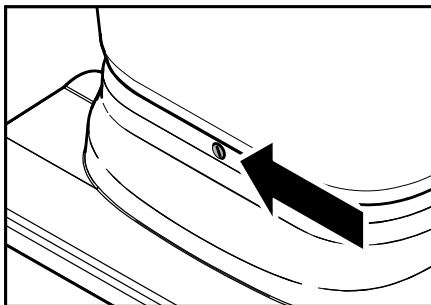
	<i>Førstehjelp</i>
	<i>Varselmerket</i>
	<i>Avfallshåndtering</i>
	<i>Batterier må ikke kastes i husholdningsavfallet.</i>

⚠ Fare

Eksplisjonsfare! Verktøy o.l. må ikke legges på batteriet, dvs. på poler eller cellebro. Fare for skader! Pass på at sår aldri kommer i kontakt med bly. Vask hendene godt etter håndtering av batterier.

Innsetting og tilkobling av batterier

På varianten Bp Pack er batterier og lader innebygget.



- Tøm tankene dersom det er nødvendig
- Sving understellet forover ved hjelp av foten.

Forsiktig!

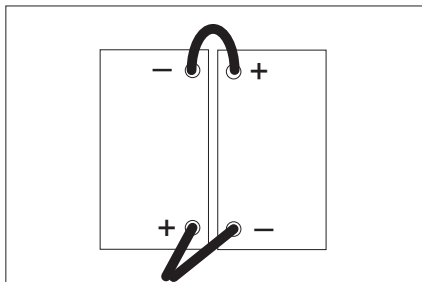
Fare for skade på kabelen på baksiden av apparatet. Før tanken svinges bakover er det ubetinget nødvendig at understellet svinges forover.

- Skru ut skrue og sving tanken bakover.
- Løft av batteridekselet.
- Sett inn batteri.
- Skru til festevinkelen bak batteriene.

⚠ Advarsel

Fare for skader ved ombytting av batteritilkoblinger.

Pass på riktig polaritet!



Bemerk

Før frakobling av batterisettet må programvalgbyteren stå til "OFF". Dersom du ikke følger denne anvisningen kan følgende feil opptre:

- Overbelastningsindikatoren på børstemotoren vil vise en feil.
- Retting Programvalgbyter settes til "OFF" i ca. 10 sekunder.
- Batteriekontrollindikator vil vise dyp utlading og apparatet kan ikke brukes. Retting Lad batterier helt opp.
- ➔ Sett programvalgbyteren til "OFF".
- ➔ Plusspol på det ene batteriet skal kobles til minuspol på det andre batteriet.
- ➔ Fest tilkoblingskabelen på batteripolene som ennå er fri (+) og (-).
- ➔ Batteridekselet på.
- ➔ Sving tanken ned og fest den med skruen.

Forsiktig!

Fare for skade ved dyp utlading. Lad opp batteriene før maskinen tas i bruk.

Lade batteriet

Merk

Maskinen har en utladingsbeskyttelse, d. v. s. at dersom minimumsgrensen for kapasitet nås, kobles maskinen ut. Batteriovervåkingen på betjeningspanelet vil i så fall lyse rødt. Utladete batterier (også delvis utladete) skal alltid lades opp igjen.

⚠ Fare

Fare for skade fra elektrisk støt.

Batteriladeren må ikke brukes i regn, ved høy luftfuktighet eller på fuktige steder!

Bemerk

Ladetiden er gjennomsnittlig ca. 10-12 timer.

Opplading med BR/BD 40/25 Bp Pack

- ➔ Sett støpselet på laderen i stikkkontakten. Laderen er elektronisk styrt, og avslutter sekv ladingen. Alle maskinens funksjoner avbrytes automatisk ved lading.
- Når støpselet er satt inn i en stikkontakt, viser batteriekontrollindikatoren fremdriften for ladingen:

Gjenoppfriskning	blinker raskt med rødt lys
Hurtiglading	blinker raskt med gult lys
Vedlikeholdslading (batteriet er fullt)	blinker raskt med grønt lys

Lading av BR/BD 40/25 Bp

- ➔ Trekk ut batterikontakten og koble den til ladekabelen.

Anvisning

Ladeapparat kobles til apparatet ved hjelp av det avtagbare batteristøpselet, ikke ved hjelp av det faste støpselet på apparatet.

- ➔ Slå på batteriladeren

Vedlikeholdslatte batterier (syrefylte batterier)

- ➔ Etterfyll destillert vann en time før ladeprosessen avsluttes, pass på at syrenivået er riktig. Batteriene er merket for dette.

⚠ Fare

Fare for personskader. Etterfyllignavn vann ved utladet batteri kan føre til at det strømmer ut syre!

Ved omgang med batterisyre skal det brukes vernebriller. Følg reglene for å unngå personskader og ødelagte klær.

Eventuell syresprut på hud eller klær må straks skylles av med mye vann.

Forsiktig!

Det må kun brukes destillert eller avmineralisert vann (EN 50272-T3) til etterfylling på batteriene.

Det må ikke brukes fremmede tilsetninger (såkalte forbedringsmidler), hvis ikke bortfaller garantien.

Når ladingen er ferdig

- Kople laderen fra nettet.
- På varianter uten innebygd lader: Koble batterikabelen fra ladekabelen og koble den til maskinen igjen.

Anbefalte batterier, batteriladere

	Bestillingsnummer
Batterisett	6.654-093
Batterilader	6.654-102

Batterier og batteriladere kan kjøpes i fagforretninger.

Maksimale mål for batteri

Lengde	Bredde	Høyde
330 mm	171 mm	235 mm

Dersom det skulle monteres våtbatterier i en Bp-variant, må det tas hensyn til følgende:

- De maksimale batterimål må overholdes. Ved lading av vedlikeholdslette batterier må batteriproduzentens forskrifter følges (se vedlikeholdsplan).

Demontere batterier

- Tøm tankene dersom det er nødvendig
- Sving understellet forover ved hjelp av foten.

Forsiktig!

Fare for skade på kabelen på baksiden av apparatet. Før tanken svinges bakover er det ubetinget nødvendig at understellet svinges forover.

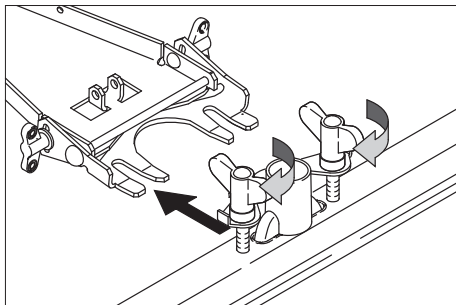
- Skru ut skrue og sving tanken bakover.
- Løft av batteridekselet.
- Kabel kobles fra minuspolen på batteriet.
- Koble fra de andre kablene fra batteriene.
- Løsne festevinkelen bak batteriene.
- Ta ut batterier.
- Brukte batterier skal avhendes i henhold til gjeldende bestemmelser.

Montering av børste

Børstene må monteres før igangsetting (se "Vedlikeholdsarbeid").

Montering av sugebom

- Sett sugebommen slik i sugebomopp-henget at forplaten ligger over opp-henget. Stram vingemuttere



- Monter slangen.

Drift

Forsiktig!

Fare for skade. Løft sugebommen før kjøring bakover.

Bemerk

Slipp koblingsbøylen for umiddelbar utkobling av børstedriften:

Påfylling av driftsmidler

⚠ Advarsel

Fare for skade. Det må kun brukes anbefalt rengjøringsmiddel. For andre regnjøringsmidler tar brukeren den økte risikoen for driftssikkerhet og fare for ulykke.

Bruk kun rengjøringsmidler som er frie for løsemidler, saltsyre og flusssyre. Følg sikkerhetsanvisninger på rengjøringsmiddelet.

Bemerk

Det må ikke brukes sterkt skummende rengjøringsmidler.

Anbefalte rengjøringsmidler:

Anvendelse	Rengjøringsmiddel
Vedlikeholdsrengjøring av alle gulv som tåler vann	RM 745 RM 746
Vedlikeholdsrengjøring av glinsende overflater (f. eks. granitt)	RM 755 es
Vedlikeholdsrengjøring og grunnrengjøring av industri-gulv	RM 69 ASF
Vedlikeholdsrengjøring og grunnrengjøring av kera-mikkfliser	RM 753
Vedlikeholdsrengjøring av fliser i badetrom o.l.	RM 751
Rengjøring og desinfisering av badetrom o.l.	RM 732
Stripping av alle alkaliehol-dige underlag (f.eks. PVC)	RM 752
Stripping av linoleumsgulv	RM 754

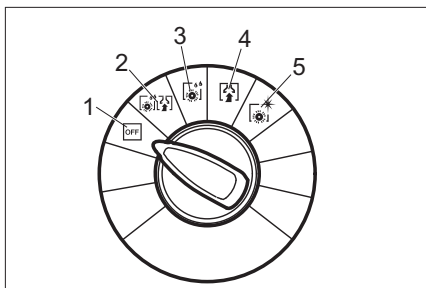
- ➔ Åpne dekselet på friskvanntanken.
- ➔ Fyll på en blandingen av rengjøringsmiddel og vann til MAX-markeringen på nivåindikatoren. Makstemperatur på væsken 60 °C.
- ➔ Lukk dekselet på friskvanntanken.

Kjøring til bruksstedet

Når drivverket er dreid fremover kan maskinen skyves til bruksstedet uten at børstene berører gulvet.

- ➔ Hev sugebommen.
- ➔ Skyv maskinen nedover med skyvebøylen.
- ➔ Drei drivverket forover med foten.
- ➔ Skyv maskinen til bruksstedet med skyvebøylen.

Rengjøringsprogrammer



- 1 OFF
Maskinen er slått av.
- 2 Skuresuging
Våtrengjøring av gulvet og oppsuging av spillvann.
- 3 Våtskrubbing
Våtrengjøring av gulv og tid til å la rengjøringsmiddelet virke.
- 4 Støvsuging
Suge opp smuss.
- 5 Polering
Polering av gulv uten påføring av væske.

Batterikontrollindikator

Batterikontrollindikator viser ladetilstanden av batteriet når ladeapparatet er koblet fra:

40-100%	lyser grønt
20-40%	lyser gult
0-20%	blinker langsomt rødt
tomt	lyser rødt

Anvisning

Dersom batteriene er dypt utladet (batterikontrollindikator lyser rødt) vil apparatet automatisk slås av. Det er først mulig å slå på apparatet når batteriet er helt oppladet igjen.

Reservebatterier

For å omgå ventetiden ved opplading av batterier, kan det lønne seg å anskaffe flere batterier. Det tomme batterisetet i apparatet kan da skiftes ut med et oppladet batteriset.

Anvisning

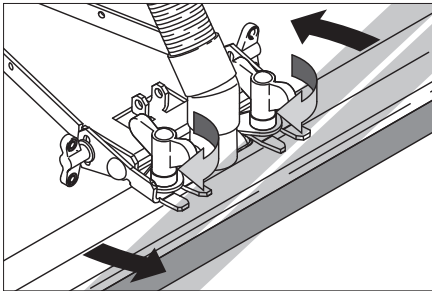
Reservebatterier må ved tilkobling til apparatet minst ha en spenning på 25,8 V. Ved lav spenning vil dyputladingsbeskyttelsen i elektronikken forhindre at apparatet slås på. I så fall må batterisetet lades helt opp.

Innstilling av sugebom

Skråstilling

For å forbedre oppsugingsresultatet på fliser, kan sugebommen settes i en skråstilling på inntil 5°.

- Løsne vingemutrene.
- Drei sugebommen.

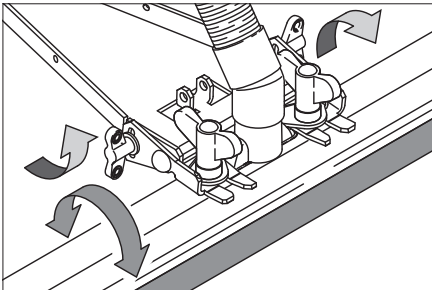


- Skru til vingemutrene.

Helling

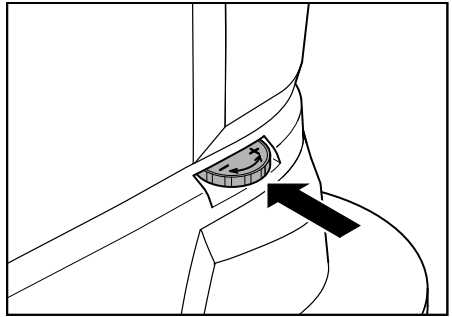
Ved utilstrekkelig oppsugningsresultat kan den rette sugebommens helling endres.

- Løsne vingemutrene.
- Juster sugebommens helling.



- Skru til vingemutrene.

Innstilling av fremdriftshastigheten (bare BD-variant)



- Drei drivverket forover med foten.
- Senking av hastighet: Vri bryteren i retning -.
- Øking av hastighet: Vri bryteren i retning +.

Rengjøring

- Drei drivverket bakover med foten.
- Drei programvalgbyteren til ønsket rengjøringsprogram.
- Innstill vannmengden avhengig av tilsmussing og gulvbelegg.
- Senk sugebommen.
- Koble inn børstene ved å trekke i koblingsbøylen.

Forsiktig!

Fare for skade på gulvbelegget. La ikke maskinen gå på samme sted.

Stansing og parkering

- Steng reguleringsknappen for vannmengde.
- Kjør maskinen enda 1 – 2 meter forover, for å suge opp vannrester.
- Sett programvalgbyteren til "OFF".
- Hev sugebommen.
- Sving understellet forover ved hjelp av foten.

Forsiktig!

Fare for deformering av børstene. Drei drivverket fremover for å avlaste børstene når maskinen slås av.

Tømming av spillvannsbeholderen

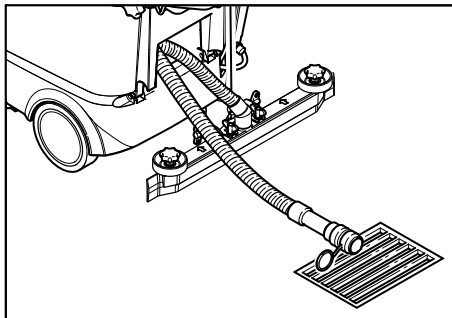
Merk

Når spillvansstanken er full stenger flottøren sugekanalen. Sugingen avbrytes. Tøm spillvannstanken.

⚠ Advarsel

Ta hensyn til de lokale utslippsforskrifter.

- Ta avløpsslangen ut av holderen og legg den ned i et egnet sluk.



- Tapp ut vannet ved å åpne doseringsinnretningen på tappeslangen.
- Til slutt skylles bruktvannstanken med rent vann.

Tømming av ferskvannstanken

- Løsne koblingen i den øvre enden av nivåindikatoren.
- Senk slangen på nivåindikatoren over en egnet oppsamlingsbeholder og la væsken strømme ut.
- Sett koblingen fast på maskinen igjen.

Eco-varianter:

- Skru ut avtappingsskrue for rent vann, la væsken renne ut.
- Skru inn igjen avtappingsskrue for rent vann, trekk til.

Transport

Forsiktig!

Fare for personskader og materielle skader! Pass på vekten av apparatet ved transport.

- Ved transport på et kjøretøy må maskinen sikres mot å skli ved hjelp av stroppe/snorer.
- For å redusere plassbehovet kan skøyebøylen dreies forover.
- Løsne stjernegrepskruen for skyvebøy-lefestet.
- Skyv skyvebøylen fremover.

Lagring

Forsiktig!

Fare for personskader og materielle skader! Pass på vekten av apparatet ved lagring.

- Dette apparatet skal kun lagres innendørs.
- Velg lagringssted slik at du tar hensyn til tillatt totalvekt av maskinen, for ikke å begrense lagringssikkerheten.

Pleie og vedlikehold

⚠ Fare

Fare for personskader. Sett programvalg-ruteren på "OFF" og trekk ut strømledningen før det foretas arbeider på maskinen. Sett maskinen på en stabil, rett flate, og koble fra batteriet.

- Tapp bruktvann og restene av friskvann og avhend på riktig måte.

Vedlikeholdsplan

Når jobben er gjort

Forsiktig!

Fare for skade. Maskinen må ikke rengjøres med vannstråle og det må ikke brukes aggressive rengjøringsmidler.

- Tapp brukt vann.
- Kontroller losilen og rengjør ved behov.
- Rengjør maskinen utvendig med en fuktig klut og mild rengjøringsblanding.
- Rengjør sugeleppe og sprutebeskyttelse, kontroller for slitasje og skift ved behov.
- Kontroller børster for ev. slitasje og skift ved behov.
- Lad opp batterier ved behov.

Månedlig

- Når maskinen ikke brukes på en stund: Utfør utjevningslading av batteriet
- Kontroller batteripolene for oksidasjon, og rengjør med børste ved behov og smør med polfett. Påse at forbindelseskabler sitter som de skal.
- Kontroller pakninger mellom bruktvannstank og lokk og skift ved behov.
- Kontroller syrevekten på cellene på ikke-vedlikeholdsfrie batterier.
- Rengjør børstetunnelen. (Kun BR-variant)

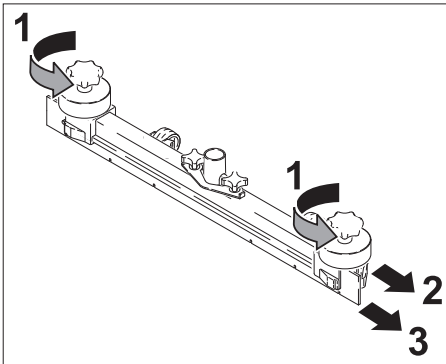
Årlig

- La en servicemontør fra Kärcher utføre den foreskrevne inspeksjonen.

Vedlikeholdsarbeider

Skifting av sugelepper

- Ta av sugebommen.
- Skru ut stjernegrepskruene.



- Ta av kunststoffdelene.
- Trekk av sugeleppen.
- Skyv på plass ny sugeleppe.
- Sett på plass kunststoffdelene.
- Skru stjernegrepskruen på plass og skru den fast.

Skifting av børstevalse

- Tøm bruktvannstanken.
- Skyv maskinen nedover med skyvebøylene.
- Drei drivverket forover med foten.
- Trykk børsten inn og ta den av nedover.
- Sett inn ny børstevalse slik at den låses på plass.
- Drei drivverket bakover med foten.

Skifting av skivebørster

- Tøm bruktvannstanken.
- Skyv maskinen nedover med skyvebøylene.
- Drei drivverket forover med foten.
- Drei knappen for innstilling av fremdriftshastighet mot –.
- Hev sidebørsten.
- Drei skivebørsten ca. 45°.
- Trekk ned skivebørsten.
- Monter ny skivebørste i omvendt rekkefølge.
- innstill fremdriftshastigheten.
- Drei drivverket bakover med foten.

Vedlikeholdskontrakt

For å sikre en pålitelig drift av maskinen, kan du tegne en vedlikeholdskontrakt med din Kärcherforhandler.

Frostbeskyttelse

Ved fare for frost:

- Tøm rentvanns- og bruktvannstanken.
- Oppbevar maskinen på et frostfritt sted.

Feil

⚠ Fare

Fare for personskader. Sett programvalgruteren på "OFF" og trekk ut strømledningen før det foretas arbeider på maskinen. Sett maskinen på en stabil, rett flate, og koble fra batteriet.

- Tapp bruktvann og restene av friskvann og avhend på riktig måte.

Dersom det oppstår feil som ikke kan utbedres ved hjelp av denne tabellen, vennligst ring Kärchers serviceavdeling.

Feil med indikasjon

Batterikon-trollindikator	Feilindikator	Feil	Retting
–	blinker hurtig	Overtemperatur børstestredrev	Programvalgbytter settes til OFF og maskinen får avkjøle seg.
–	blinker lang-somt	Kablingsfeil, brudd	Sett programvalgsbytter til OFF. Velg så rengjøringsprogram på nytt. Dersom feilen oppstår på nytt skal kundeservice kontaktes.
–	lyser	Feil i elektronikk	
blinker raskt rødt	blinker hurtig	Batteriet er defekt	
blinker lang-somt rødt	blinker lang-somt	Overbelastning børstemotor	Sett programvalgsbytter til OFF. Kontroller om børstene blokkeres av fremmedlegemer ev. fjern fremmedlegemer. Velg så rengjøringsprogram på nytt. Dersom feilen oppstår på nytt skal kundeservice kontaktes.

Feil uten indikasjon

Feil	Retting
Maskinen lar seg ikke starte	Kontroller batterier, lad opp hvis nødvendig.
	Kontroller batteripolsikringen på plusspolen (75 A), ved defekt sikring skal kundeservice kontaktes.
Utilstrekkelig vannmengde	Kontroller friskvannsnivået, fyll opp tank hvis nødvendig.
	Kontroller slangene for tilstopping, rengjør ved behov.
Utilstrekkelig sugeeffekt	Kontroller pakninger mellom bruktvannstank og lokk og skift ved behov.
	Rengjør losilen
	Rengjør, dved behov snu eller skift sugelepper på sugebom.
	Kontroller slangene for tilstopping, rengjør ved behov.
	Kontroller sugeslange for tetthet ev. skift ved behov.
	Kontroller om dekselet ved avløpsslangen for spillvann er lukket.
	Kontroller sugebommens innstilling.
Utilstrekkelig rengjørings-effekt	Kontroller børster for ev. slitasje og skift ved behov.
Børstene roterer ikke	Kontroller om børstene blokkeres av fremmedlegemer, fjern fremmedlegemer hvis nødvendig

Tekniske data

		BR 40/25 C Bp	BR 40/25 C BP Pack	BD 40/25 C Bp	BD 40/25 C Bp Pack
Effekt					
Nettspenning	V	24			
Batterikapasitet	Ah(5h)	-	70	-	70
Batteriekapasitet ECO-varianter	Ah(5h)	-	60	-	60
Gjennomsnittlig effektbehov	W	1200			
Sugemotoreffekt	W	600			
Børstemotoreffekt	W	600			
Støvsuging					
Sugeeffekt, luftmengde	l/sek.	30			
Sugeeffekt, vakuum, maks.	kPa	130			
Rengjøringsbørster					
Arbeidsbredde	mm	400		390	
Diameter børste	mm	96		385	
Børsteturtall	o/min.	1350		140	
Mål og vekt					
Teoretisk flateeffekt	m ² /t	1600			
Volum rent-/brukt vannstank	l	25			
Lengde (uten skyvebøyle)	mm	800		870	
Bredde (uten sugerbom)	mm	575			
Høyde (uten skyvebøyle)	mm	830			
Transportvekt	kg	117		123	
Tillatt totalvekt	kg	133		137	
Registrerte verdier etter EN 60335-2-72					
Totalt vibrasjonsnivå armer	m/s ²	<2,5			
Usikkerhet K	m/s ²	0,2			
Støytrykksnivå L _{pA}	dB(A)	67			
Usikkerhet K _{pA}	dB(A)	1			
Støyeffektnivå L _{WA} + usikkerhet K _{WA}	dB(A)	82			

EU-samsvarserklæring

Vi erklærer hermed at maskinen angitt nedenfor oppfyller de grunnleggende sikkerhets- og helsekravene i de relevante EF-direktivene, med hensyn til både design, konstruksjon og type markedsført av oss. Ved endringer på maskinen som er utført uten vårt samtykke, mister denne erklæringen sin gyldighet.

Produkt: Rengjøringsmaskin til gulv

Type: 1.515-xxx

Relevante EU-direktiver

2006/42/EF (+2009/127/EF)

2004/108/EF

Anvendte overensstemmende normer

EN 55014-1: 2006 + A1: 2009

EN 55014-2: 1997 + A2: 2008

EN 60335-1

EN 60335-2-29

EN 60335-2-72

EN 61000-3-2: 2006 + A2: 2009

EN 61000-3-3: 2008

De undertegnede handler på oppdrag fra, og med fullmakt fra selskapsledelsen.



H. Jenner

CEO



S. Reiser

Head of Approbation

Dokumentasjonsansvarlig:

S. Reiser

Alfred Kärcher GmbH & Co. KG

Alfred-Kärcher-Str. 28 - 40

71364 Winnenden (Germany)

Tlf: +49 7195 14-0

Faks: +49 7195 14-2212

Winnenden, 2011/07/01

Garanti

Vår ansvarlige salgsorganisasjon for det enkelte land har utgitt garantibetingelsene som gjelder i det aktuelle landet. Eventuelle feil på tilbehøret blir reparert gratis i garantitiden dersom disse kan føres tilbake til material- eller produksjonsfeil. Ved behov for garantireparasjoner, vennligst henvend deg med kjøpskvitteringen til din forhandler eller nærmeste autoriserte kundeservice.

Reservedeler

- Det er kun tillatt å anvende tilbehør og reservedeler som er godkjent av produsenten. Originalt tilbehør og originale reservedeler garanterer for sikker og problemfri drift av apparatet.
- Et utvalg av de vanligste reservedelene finner du bak i denne bruksanvisningen.
- Mer informasjon om reservedeler finner du under www.kaercher.com i området Service.



Läs bruksanvisning i original innan aggregatet används första gången, följ anvisningarna och spara drifts-anvisningen för framtida behov, eller för nästa ägare.

Innehållsförteckning

Säkerhetsanvisningar.	SV . . . 1
Funktion	SV . . . 1
Ändamålsenlig användning	SV . . . 2
Miljöskydd	SV . . . 2
Manövrerings- och funktions- element	SV . . . 3
Före ibruktagande	SV . . . 4
Drift.	SV . . . 6
Transport	SV . . . 9
Förvaring	SV . . . 9
Skötsel och underhåll.	SV . . . 9
Störningar.	SV . . . 11
Tekniska data.	SV . . . 13
Försäkran om EU-överens- stämmelse	SV . . . 14
Garanti	SV . . . 14
Reservdelar	SV . . . 14

Säkerhetsanvisningar

Läs och beakta säkerhetsanvisningarna i denna bruksanvisning och medföljande broschyr för sopsmaskiner och sopsugmaskiner 5.956-251 före första användningen.

Varning

Använd aldrig maskinen på lutande ytor.

Säkerhetsanordningar

Säkerhetsanordningarna ger skydd åt användaren och får varken sättas ur drift eller förbikopplas.

Kopplingshandtag

För omedelbar urkoppling av borstdrift:
Släpp kopplingsbygel.

Symboler i bruksanvisningen

Fara

För en omedelbart överhängande fara som kan leda till svåra skador eller döden.

Varning

För en möjlig farlig situation som kan leda till svåra skador eller döden.

Varning

För en möjlig farlig situation som kan leda till lätta skador eller materiella skador.

Funktion

Maskinen är endast avsedd att användas för våtrengöring, eller polering, av jämna golv. Den kan enkelt anpassas till aktuell rengöringsuppgift genom inställning av ett rengöringsprogram och av vattenmängd. En arbetsbredd på 450/400 mm och en uppsamlingsmängd på vardera 25 l i färsk- och smutsvattentankarna möjliggör effektiv rengöring.

Hänvisning




Maskinen kan förses med olika tillbehör som passar aktuell rengöringsuppgift. Fråga efter vår katalog eller besök oss på internet under www.kaercher.com.

Ändamålsenlig användning

Använd endast laddaren enligt anvisningar i denna bruksanvisning.

- Maskinen får endast användas till rengöring av golvbeläggningar som inte är känsliga mot fukt och polering. Arbetstemperaturen ligger mellan +5°C och +40°C.
- Denna maskin är endast avsedd för rengöring inomhus.
- Maskinen lämpar sig inte för rengöring av frusna golv (ex. i kylrum).
- Maskinen får endast utrustas med tillbehör och reservdelar i originalutförande.
- Maskinen har konstruerats för rengöring inomhus alt. för ytor under tak. Vid användning på andra områden måste kontrolleras om andra borstar ska användas.
- Maskinen är inte avsedd för rengöring av allmänna vägar.
- Tänk på godkänd golvbelastning. Maskinen är inte lämplig för användning inom områden med explosionsrisk.

Miljöskydd

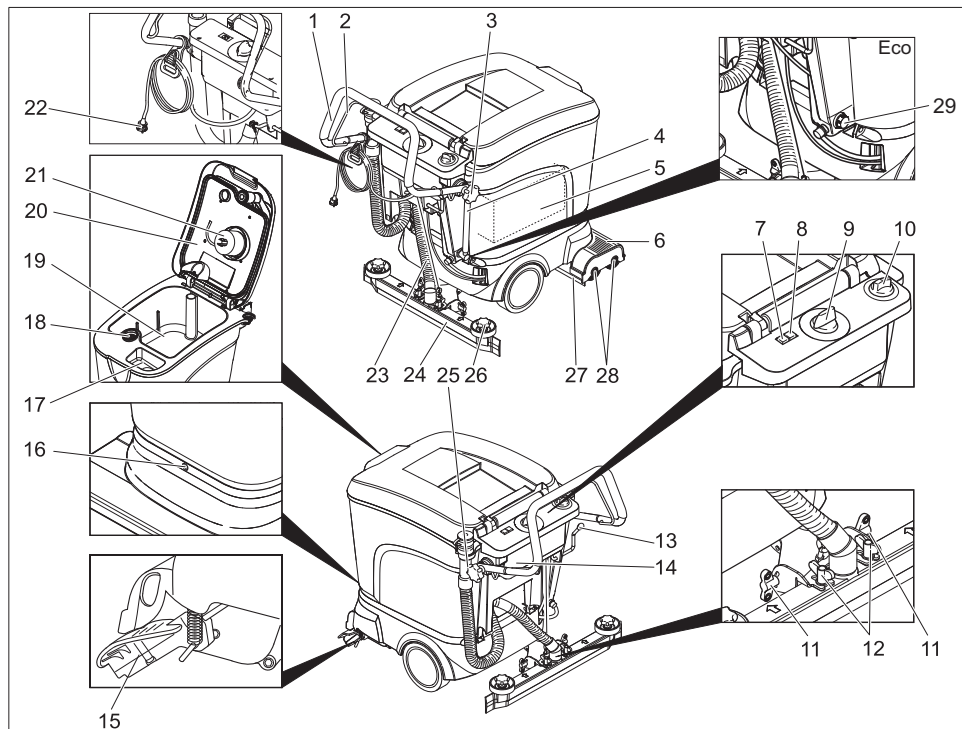
	Emballagematerialen kan återvinnas. Kasta inte emballaget i hushållssoporna utan lämna det till återvinning.
 	Kasserade aggregat innehåller återvinningsbart material som bör gå till återvinning. Batterier, olja och liknande ämnen får inte komma ut i miljön. Överlämna därför skrotade aggregat till lämpligt återvinningssystem.

Upplysningar om ingredienser (REACH)

Aktuell information om ingredienser finns på:

www.kaercher.com/REACH

Manövrerings- och funktionselement



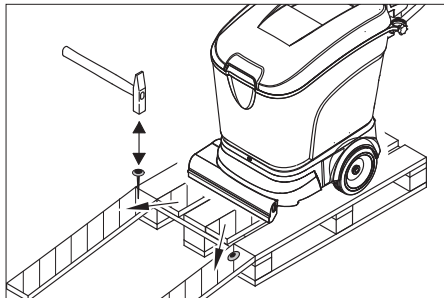
- | | |
|---|--|
| 1 Skjuthandtag | 17 Påfyllningsöppning färskvattentank |
| 2 Kopplingshandtag | 18 Luddsil |
| 3 Stjärnratt skjuthandtagsfäste | 19 Smutsvattentank |
| 4 Fyllnivåmätare och tömningsslang för färskvatten (inte på ECO-modell) | 20 Skydd smutsvattentank |
| 5 Batteri (endast pack varianten) | 21 Flottör |
| 6 Rengöringshuvud | 22 Strömkontakt för laddningsaggregat (endast Pack-modellen) |
| 7 Batterikontrollindikering | 23 Sugslang |
| 8 Felmeddelande | 24 Sugskenor * |
| 9 Programväljare | 25 Tömningsslang smutsvatten |
| 10 Justeringsknapp vattenmängd | 26 Stjärnrattar för byte av sugläppar |
| 11 Vingmutter för svängning av sugskenan | 27 Tömningsskruv färskvatten (endast på ECO-modell) |
| 12 Vingmutter för fastsättning av sugskenan | 28 Stänkvattneskydd |
| 13 Spak sugskenenedsänkning | 29 Borstvalsar (BR-modell), skivborstar (BD-modell) |
| 14 Elektronik/laddningsaggregat (endast Pack-modell) | |
| 15 Chassi för transportfärd | |
| 16 Skruv tankfäste | |

* medföljer ej (med undantag för ECO-modellen)

Före ibrukttagande

Lasta av

- Lossa stjärnratt på skjuthandtagsfäste.
- Sväng skjuthandtag bakåt och drag fast stjärnrattar.



- Lagg långa sidbräder från förpackningen som ramp mot pallan.
- Spika fast rampen på pallan.
- Lagg korta bräder som stöd under rampen.
- Tag bort trälistor framför hjulen.
- Skjut ner maskinen från pallan via rampen.

Batterier

Säkerhet

Följande varningar måste beaktas vid underhåll av batterier:

	Beakta hänvisningar om batteriet som finns nämnda i bruksanvisningen och driftsanvisningarna
	Använd ögonskydd
	Håll barn på avstånd från batterier och syror
	Risk för explosion
	Eld, gnistor, öppet ljus och rökning förbjuden
	Frättningsrisk

	Första hjälpen
	Varningshänvisning
	Avfallshantering
	Kasta inte batterier i soptunnan

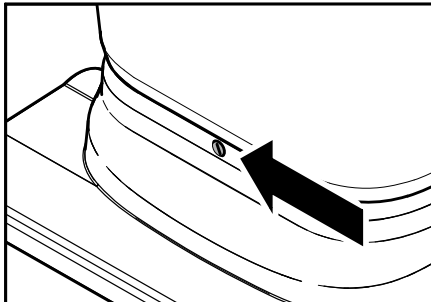
⚠ Fara

Risk för explosion! Lagg inga verktyg eller liknande på batterier, dvs. på polerna och cellförbindning.

Risk för skada! Sår får aldrig komma i kontakt med bly. Tvätta alltid händerna efter arbete med batterierna.

Sätt i och anslut batteriet

På utförandet Bp Pack är batterier och uppladdare redan inbyggt.



- Töm tankar om detta behövs
- Sväng chassit framåt med foten.

Varning

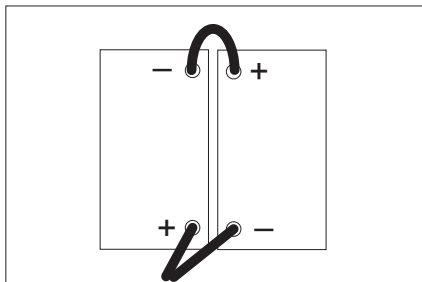
Risk för skador på kablar som finns på apparatens baksida. Innan tanken lutas bakåt måste ovillkorligen chassit vridas framåt.

- Skruva ur skruven och sväng tanken bakåt.
- Lyft upp batteriskyddet.
- Sätt i batteri.
- Skruva fast fästvinkeln bakom batterierna.

⚠ Varning

Skaderisk på grund av att batterianslutningarna förväxlas.

Ge akt på att polerna ansluts korrekt.



Observera

För anslutning av batterisatsen måste programväljaren vridas till "OFF". Beaktas inte denna anvisning kan följande störningar uppträda:

- Indikeringen för överbelastning av borstmotor visar på störning.
Åtgärd: Vrid programväljaren till "OFF" under ca. 10 sekunder.

- Indikeringen för batteristatus visar på djupurladdning och aggregatet kan inte tas i drift.

Åtgärd: Ladda batteri helt.

- ➔ Ställ programväljaren på "OFF".
- ➔ Anslut det ena batteriets pluspol till minuspolen på det andra batteriet.
- ➔ Kläm fast anslutningskabel på de fortfarande fria batteripolerna (+) och (-).
- ➔ Lägg batteriskyddet på plats.
- ➔ Sväng ner tanken och säkra med skruv.

Varning

Risk för skador genom djupurladdning.
Ladda upp batterier före ibruktagningen.

Ladda batteriet

Hänvisning

Apparaten är utrustad med ett urladdningskydd vilket stänger av apparaten när minsta möjliga kapacitet har nåtts. På manöverfältet lyser då batteriövervakningen rött. Ladda alltid upp urladdade batterier (även delvist urladdade).

⚠ Fara

Risk för elektrisk stöt.

Använd aldrig laddaren i regn, vid hög luftfuktighet eller i fuktiga utrymmen!

Observera

Uppladdningen tar genomsnittligt ca. 10-12 timmar.

Uppladdning BR/BD 40/25 Bp Pack

➔ Stick i laddningsaggregatets nätkontakt i ett vägguttag.

Laddningsaggregatet regleras elektroniskt och avslutar uppladdningen självständigt. Samtliga funktioner på apparaten avbryts automatiskt under laddningen.

Batterikontrollvisningen indikerar laddningens förlopp:

Refreshladdning	blinkar snabbt rött
Snabbladdning	blinkar snabbt gult
Upprätthållande av laddningen (batteriet är fullt)	blinkar snabbt grönt

Laddningsförlopp BR/BD 40/25 Bp

➔ Drag bort batterikontakter och förbind med laddkabel.

Observera

Förbind laddaren med apparatens avtagbara batterikontakt, inte med den på apparaten fast monterade kontakten.

➔ Starta laddningsaggregatet

Batterier med låg servicenivå (våtbatterier)

➔ Fyll på destillerat vatten en timme före uppladdningens slut, ge akt på korrekt syrenivå. Batteriet har motsvarande märkning.

⚠ Fara

Frättningsrisk. Påfyllning av vatten när batteriet är urladdat kan leda till att syra läcker ut! Använd skyddsglasögon vid hantering av batterisyra och följ gällande föreskrifter för att undvika skador och att kläder förstörs. Skölj omedelbart av eventuella stänk av syra på hud eller kläder med rikligt med vatten.

Varning

Använd endast destillerat eller avsaltat vatten (EN 50272-T3) till batterierna.

Använd inga främmande tillsatser (så kallade förbättringsmedel), annars förfaller garantin.

Efter uppladdningen:

- Avskilj uppladdningsaggregatet från nätet.
- På utförande utan inbyggt laddningsaggregat: Dra av batterikabeln från laddningskabeln och anslut till apparaten.

Rekommenderade batterier, uppladdningsaggregat

	Beställningsnummer
Batterisats	6.654-093
Laddare	6.654-102

Batterier och uppladdningsaggregat kan köpas i fackhandeln.

Maximala dimensioner för batterier

Längd	Bredd	Höjd
330 mm	171 mm	235 mm

Ska våtbatterier användas till Bp-utförande måste följande beaktas:

- De maximala batterimåtten måste följas. Beakta batteritillverkarens föreskrifter vid uppladdning av batterier med lågt behov av underhåll.

Ta ur batterier

- Töm tankar om detta behövs
- Sväng chassit framåt med foten.

Varning

Risk för skador på kablar som finns på apparatens baksida. Innan tanken lutas bakåt måste ovillkorligen chassit vridas framåt.

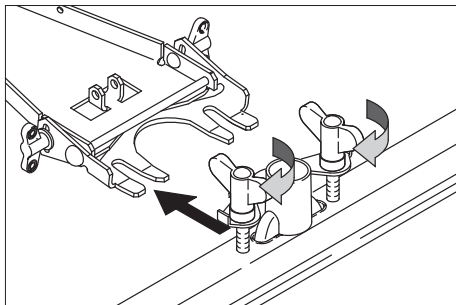
- Skruva ur skruven och sväng tanken bakåt.
- Lyft upp batteriskyddet.
- Koppla bort kabel från batteriets minuspol.
- Koppla bort övriga kablar från batteriet.
- Lossa fästvinkeln bakom batterierna.
- Ta ur batteriet.
- Avfallshantera förbrukade batterier enligt gällande bestämmelser.

Montera borstarna

För idrifttagandet måste borstarna monteras (se "Underhållsarbeten").

Montera sugskena

- Sätt i sugskenan i upphängningen så att frontplåten ligger över upphängningen. Dra fast vingmuttrarna.



- Sätt på sugslangen.

Drift

Varning

Skaderisk. Lyft upp sugskenan innan du kör baklänges.

Observera

Släpp kopplingshandtag för omedelbar urkoppling av borstdrift.

Fylla på bränsle

⚠ Varning

Skaderisk. Använd endast rekommenderade rengöringsmedel. För andra rengöringsmedel är användaren ansvarig för den ökade risken gällande driftsäkerhet och risk för olyckor.

Används bara rengöringsmedel som är fria från lösningsmedel, salt- och oxider. Beakta säkerhetsanvisningarna på rengöringsmedlen.

Anvisning

Använd inte starkt skummande rengöringsmedel.

Rekommenderade rengöringsmedel:

Användning	Rengöringsmedel
Underhållsrengöring av alla vattenbeständiga golv	RM 745 RM 746
Underhållsrengöring av glänsande ytor (ex. granit)	RM 755 es
Underhålls- och grundrengöring av industrigolv	RM 69 ASF
Underhålls- och grundrengöring av klinker i finkornigt stengods	RM 753
Underhållsrengöring av klinker i sanitetsområden	RM 751
Rengöring och desinficering i sanitetsområden	RM 732
Rengöring av alla alkalibeständiga golv (ex. PVC)	RM 752
Rengöring av linoleumgolv	RM 754

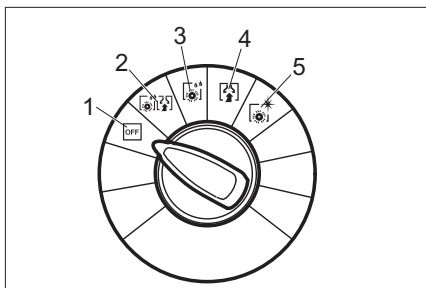
- Öppna locket på färskvattentanken.
- Fyll på vatten-rengöringsmedel-blandningen upp till MAX markeringen på påfyllnadsdisplayen. Högsta temperatur på vätskan är 60 °C.
- Stäng locket på färskvattentanken.

Kör till användningsplatsen

Med framåtlutat körställ kan apparaten skjutas fram till användningsplatsen utan att borstarna berör underlaget.

- Lyft sugskenan.
- Tryck ned apparaten med skjuthandtaget.
- Sväng körstället framåt med foten.
- Skjut apparaten med skjutbygeln till användningsplatsen.

Rengöringsprogram



- 1 OFF
OFF aggregatet är avstängt.
- 2 Skrubbrengöring
Rengör golvet vått och sug upp smutsvattnet.
- 3 Våtskrubbing
Våtskrubbing våtrengöring av golv, rengöringsmedlet får tränga in.
- 4 Suga
Sug upp smuts.
- 5 Polera
Polera golv utan användning av vätska.

Batterikontrollindikering

Batterikontrollindikeringen visar laddningstillståndet hos batterierna vid bortkopplad laddare:

40-100%	lyser grönt
20-40%	lyser gul
0-20%	blinkar långsamt rött
tom	lyser rött

Anvisning

Är batteriet djupurladdat (indikeringen av batteristatus lyser rött) stängs aggregatet automatiskt av. Aggregatet kan inte tas i bruk förrän fullständig uppladdning skett.

Extrabatterier

För att inte behöva vänta medan batterierna laddas kan extra batterisatser skaffas. Den tomma batterisatsen i aggregatet kan då alltid bytas ut mot en uppladdad sats.

Anvisning

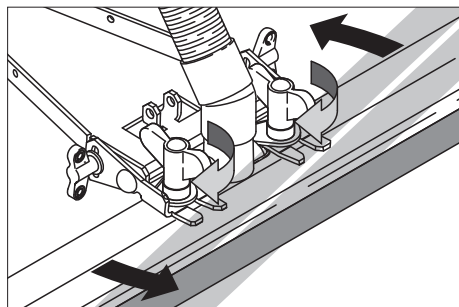
Utbytessatsen måste ha en spänning på minst 25,8 V när den sätts på plats i aggregatet. Är spänningen lägre förhindrar djupurladdningsskyddet i elektroniken att aggregatet tas i bruk. Batterisatsen måste då laddas upp fullständigt.

Ställa in sugskena

Lutande läge

För att förbättra resultatet på kakelbelagda golv kan man ställa in sugskenan i 5° lutande position:

- Lossa vingmuttrarna.
- Vrid på sugskenan.

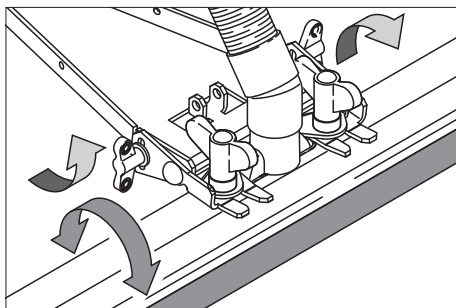


- Dra fast vingmuttrarna.

Lutning

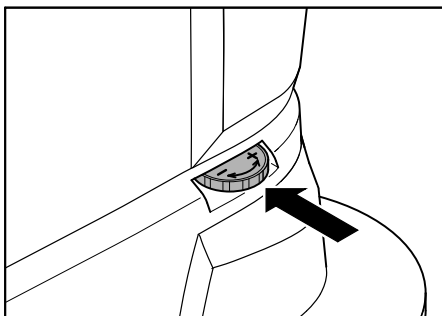
Vid otillräcklig uppsugning kan den raka sugskenas lutning förändras.

- Lossa vingmuttrarna.
- Ställ in sugskenan så att den lutar.



- Dra fast vingmuttrarna.

Ställa in körhastighet (endast BD-utförandet)



- Tippa stället framåt med foten.
- Minska hastigheten: Vrid på reglaget i - riktning.
- Öka hastigheten: Vrid på reglaget i + riktning.

Rengöring

- Tippa stället bakåt med foten.
- Vrid programväljaren till önskat rengöringsprogram.
- Ställ in vattenmängden motsvarande nedsmutningsgrad och golvbeläggning.
- Sänk sugskena.
- Koppla på borstar genom att dra i kopplingshandtaget.

Varning

Risk för skada på golvbeläggning. Låt inte maskinen arbeta stillastående.

Stoppa och parkera

- Stäng regleringsknapp för vattenmängd.
- Kör maskinen 1-2 m framåt för att suga upp restvatten.
- Vrid programväljaren till "OFF".
- Höj upp sugskena.
- Sväng chassit framåt med foten.

Varning

Risk för deformation av borstarna. Avlasta borstarna genom att tippa fram stället när du ska stänga av aggregatet.

Tömma smutsvattentanken

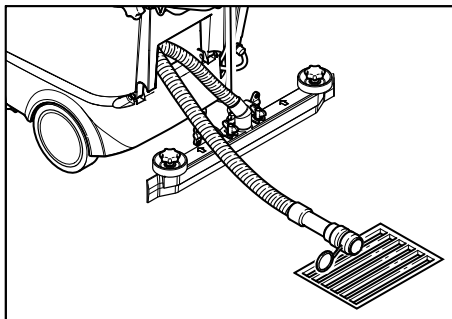
Observera

Flottören stänger sugkanalen när smutsvattentanken är full. Uppsugningen avbryts. Töm behållaren.

⚠ Varning

Beakta lokala föreskrifter för hantering av avloppsvatten.

- Ta ur avloppsslangen för smutsvatten från fästet och sätt ned den i ett lämpligt uppsamlingskärl.



- Släpp ut vattnet genom att öppna doseringsanordningen på avloppsslangen.
- Spola därefter igenom smutsvattentanken med klart vatten.

Tömma färskvattentanken

- Lossa kopplingen vid nivåmätarens övre ände.
- Sänk ned slangen med nivåmätaren i ett lämpligt uppsamlingskärl och släpp ut vattnet.
- Haka åter fast kopplingen på aggregatet.

Eco-modell:

- Skruva ur tömningsskruven för färskvatten och låt vattnet rinna ur.
- Skruva in tömningsskruven igen och drag fast den.

Transport

Varning

Risk för person och egendomsskada! Observera vid transport maskinens vikt.

- Säkra maskinen mot förskjutning med spännband/linor vid transport på fordon. Skjutbygeln kan tippas framåt så att aggregatet tar mindre plats.
- Lossa stjärnratt på skjuthandtagsfäste.
- Skjut skjutbygeln framåt.

Förvaring

Varning

Risk för person och egendomsskada! Observera maskinens vikt vid lagring.

- Denna maskin får endast lagras inomhus.
- Välj uppställningsplats med hänsyn till maskinens totala vikt för att inte påverka dess stabilitet.

Skötsel och underhåll

⚠ Fara

Risk för skada. Ställ programväljaren på "OFF" och dra ut nätkontakten innan underhållsarbeten ska utföras.

Ställ upp maskinen på ett stabilt och jämnt underlag och koppla ifrån batteriet.

- Töm ut smutsvatten och kvarvarande färskvatten och tag hand om detta.

Underhållsschema

Efter arbetet

Varning

Skaderisk. Spola inte av maskinen med vatten och använd inte aggressiva rengöringsmedel.

- Töm ut smutsvatten
- Kontrollera filtersil, rengör vid behov.
- Rengör maskinen utvändigt med en fuktig trasa, doppad i tvättlut.
- Rengör suglappar och sprutskydd, kontrollera nedslitningsgraden och byt ut vid behov.
- Kontrollera om borstarna uppvisar slitage, byt ut vid behov.
- Ladda vid behov batteriet.

Månadsvis

- Om apparaten står stilla under kort tid: Genomför utjämningsladdning av batterierna.
- Kontrollera oxidering på batteripolerna, borsta av vid behov och fetta in med polfett. Kontrollera av anslutningskab-larna sitter fast ordentligt.
- Kontrollera tätningarna medllanmutsv-attentanken och lockets tillstånd, byt ut vid behov.
- Kontrollera cellernas syretäthet vid underhållsfria batterier.
- Rengöring av borsttunnel. (bara BR- ut-förandet)

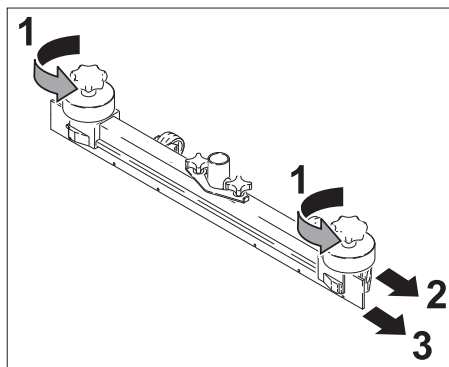
Årligen

- Låt kundtjänst genomföra föreskrivna inspektioner.

Underhållsarbeten

Byta ut suglappar

- Ta av sugskenan.
- Skruva ut stjärngreppen.



- Dra av plastdelarna.
- Dra av suglapparna.
- Skjut in nya suglappar.
- Skjut på plastdelarna.
- Skruva in stjärngreppen och dra fast.

Byt ut borstvalsarna

- Töm smutsvattentanken.
- Tryck ned apparaten med skjutbandet.
- Sväng körstället framåt med foten.
- Tryck in borsten och ta av bakåt.
- Sätt in nya borstvalsar och haka fast.
- Sväng körstället bakåt med foten.

Byta ut skivborstar

- Töm smutsvattentanken.
- Tryck ned aggregatet med skjutbygel.
- Tippa stället framåt med foten.
- Vrid på reglaget för hastighetsinställning i - riktning.
- Lyft upp skivborstarna.
- Vrid skivborstarna ca. 45°.
- Ta ur skivborstarna nedåt.
- Sätt i de nya skivborstarna i omvänd ordningsföljd.
- Ställ in körhastigheten.
- Tippa stället bakåt med foten.

Underhållskontrakt

För en tillförlitlig och säker drift av aggregatet kan ett underhållskontrakt med vederbörlig Kärcher försäljare undertecknas.

Frostskydd

Vid frostrisk:

- Töm färsk och smutsvattentanken.
- Ställ aggregatet i ett frostfritt utrymme.

Störningar

Fara

Risk för skada. Ställ programväljaren på "OFF" och dra ut nätkontakten innan underhållsarbeten ska utföras.

Ställ upp maskinen på ett stabilt och jämt underlag och koppla ifrån batteriet.

- Släpp ut smutsvatten och rester av färskvatten och för till avfall.

Kontakta kundtjänst om fel uppstår som inte kan åtgärdas med denna tabell.

Störningar med indikering

Batterikon-trollindikering	Felmeddelande	Störning	Åtgärd
–	blinker snabbt	Övertemperatur borst-drift	Ställ programväljaren på OFF och låt maskinen kallna.
–	blinker långsamt	Kabeldragningsfel, avbrott	Ställ programväljaren på OFF. Välj sedan rengöringsprogram på nytt.
–	lyser	Fel på elektroniken	Kontakta kundtjänst om felet återkommer.
blinker snabbt rött	blinker snabbt	Batteri defekt	
blinker långsamt rött	blinker långsamt	Överbelastning borst-motor	Ställ programväljaren på OFF. Kontrollera om främmande föremål blockerar borstarna ta i så fall bort detta. Välj sedan rengöringsprogram på nytt. Kontakta kundtjänst om felet återkommer.

Störningar utan felmeddelande

Störning	Åtgärd
Maskinen startar inte	Kontrollera batteri, ladda ev.
	Kontrollera batteripolssäkring på batteriets pluspol (75 A); kontakta kundservice om säkringen är defekt.
Otillräcklig vattenmängd	Kontrollera färskvattennivå, fyll på tanken vid behov.
	Kontrollera om slangarna är tilltäppta, rengör vid behov.
Otillräcklig sugeffekt	Kontrollera status på tätningar mellan smutsvattentank och lock, byt ut vid behov.
	Rengör luddsil
	Rengör sugläppar på sugskena, vänd eller byt ut vid behov.
	Kontrollera om sugslangen är tilltäppt, rengör vid behov.
	Kontrollera om sugslang är tät, byt ut vid behov.
	Kontrollera om locket på tömningsslangen för smutsvatten är stängt.
	Kontrollera sugskenas inställning.
Otillräckligt rengöringsresultat	Kontrollera om borstarna uppvisar slitage, byt ut vid behov.
Borstar roterar inte	Kontrollera om främmande material blockerar borstarna, tag vid behov bort främmande material.

Tekniska data

		BR 40/25 C Bp	BR 40/25 C Bp Pack	BD 40/25 C Bp	BD 40/25 C Bp Pack
Effekt					
Märkspänning	V	24			
Batterikapacitet	Ah (5h)	-	70	-	70
Batterikapacitet ECO-modell	Ah (5h)	-	60	-	60
Mellersta effektupptagning	W	1200			
Sugmotoreffekt	W	600			
Borstmotoreffekt	W	600			
Suga					
Sugeffekt, luftmängd	l/s	30			
Sugeffekt, undertryck, max.	kPa	130			
Rengöringsborstar					
Arbetsbredd	mm	400		390	
Diameter borste	mm	96		385	
Borstvarvtal	1/min	1350		140	
Mått och vikt					
Teoretisk yteffekt	m ² /t	1600			
Volym färsk-/smutvattentank	l	25			
Längd (utan skjuthandtag)	mm	800		870	
Bredd (utan sugskena)	mm	575			
Höjd (utan skjuthandtag)	mm	830			
Transportvikt	kg	117		123	
Tillåten totalvikt	kg	133		137	
Beräknade värden enligt EN 60335-2-72					
Totalvärde svängning armar	m/s ²	<2,5			
Osäkerhet K	m/s ²	0,2			
Ljudtrycksnivå L _{pA}	dB(A)	67			
Osäkerhet K _{pA}	dB(A)	1			
Ljudteffektsnivå L _{WA} + Osäkerhet K _{WA}	dB(A)	82			

Försäkran om EU-överensstämmelse

Härmed försäkras vi att nedanstående be-
tecknade maskin i ändamål och konstruk-
tion samt i den av oss levererade versionen
motsvarar EU-direktivens tillämpliga grund-
läggande säkerhets- och hälsokrav. Vid
ändringar på maskinen som inte har god-
känts av oss blir denna överensstämmelse-
förklaring ogiltig.

Produkt: Golvrengöringsaggregat

Typ: 1 515-xxx

Tillämpliga EU-direktiv

2006/42/EG (+2009/127/EG)

2004/108/EG

Tillämpade harmoniserade normer

EN 55014-1: 2006 + A1: 2009

EN 55014-2: 1997 + A2: 2008

EN 60335-1

EN 60335-2-29

EN 60335-2-72

EN 61000-3-2: 2006 + A2: 2009

EN 61000-3-3: 2008

Undertecknade agerar på order av och
med fullmakt från företagsledningen.



H. Jenner
CEO



S. Reiser
Head of Approval

Dokumentationsbefullmäktigad:

S. Reiser

Alfred Kärcher GmbH & Co. KG

Alfred-Kärcher-Str. 28 - 40

71364 Winnenden (Germany)

Tel.: +49 7195 14-0

Fax: +49 7195 14-2212

Winnenden, 2011/07/01

Garanti

I respektive land gäller de garantivillkor
som publicerats av våra auktoriserade dist-
ributörer. Eventuella fel på tillbehöret repara-
reras kostnadsfritt inom garantiperioden,
under förutsättning att defekten orsakats av
ett material- eller tillverkningsfel. I frågor
som gäller garantin ska du vända dig med
kvitto till inköpsstället eller närmaste, auk-
toriserad kundtjänst.

Reservdelar

- Endast av tillverkaren godkända tillbehör
och reservdelar får användas. Original-
tillbehör och original-reservdelar garante-
rar att apparaten kan användas säkert
och utan störning.
- I slutet av bruksanvisningen finns ett urval
av de reservdelar som oftast behövs.
- Ytterligare information om reservdelar hit-
tas under service på www.kaercher.com.



Lue tämä alkuperäisiä ohjeita ennen laitteesi käyttämistä, säilytä käyttöohje myöhempiä käyttöä tai mahdollista myöhempiä omistajaa varten.

Sisällysluettelo

Turvaohjeet	FI . . . 1
Toiminto	FI . . . 1
Käyttötarkoitus	FI . . . 2
Ympäristönsuojelu	FI . . . 2
Ohjaus- ja käyttölaitteet	FI . . . 3
Ennen käyttöönottoa	FI . . . 4
Käyttö	FI . . . 7
Kuljetus	FI . . . 9
Säilytys	FI . . . 9
Hoito ja huolto	FI . . . 9
Häiriöt	FI . . . 11
Tekniset tiedot	FI . . . 13
EU-standardinmukaisuustodistus	FI . . . 14
Takuu	FI . . . 14
Varaosat	FI . . . 14

Turvaohjeet

Lue ja huomioi ennen laitteen ensimmäistä käyttöä tämä käyttöohje ja mukana oleva esite Turvaohjeet harjapuhdistus- ja suihkutusliuotinlaitteita nro 5..956-251 varten.

⚠ **Varoitus**

Älä käytä laitetta kaltevilla pinnoilla.

Turvalaitteet

Turvalaitteet on tarkoitettu käyttäjän suojaamiseksi loukkaantumiselta, eikä niitä saa poistaa käytöstä, eikä niiden toimintoa saa ohittaa.

KytKentäkahva

Harjakäytön poistamiseksi välittömästi käytöstä: päästä kytKentäkahva irti.

Käyttöohjeessa esiintyvät symbolit

⚠ **Vaara**

Välittömästi uhkaava vaara, joka aiheuttaa vakavan ruumiinvamman tai johtaa kuolemaan.

⚠ **Varoitus**

Mahdollisesti vaarallinen tilanne, joka voi aiheuttaa vakavan ruumiinvamman tai voi johtaa kuolemaan.

Varo

Mahdollisesti vaarallinen tilanne, joka voi aiheuttaa lievän ruumiinvamman tai aineellisia vahinkoja.

Toiminto

Tätä yhdistelmäkonetta käytetään tasaisen lattioiden märkäpuhdistukseen tai kiillotamiseen.

Koneen voi helposti sovittaa kyseessä olevaan puhdistustehtävään valitsemalla puhdistusohjelma ja säätämällä vesimäärä.

400 mm:n työleveys ja 25 l:n raikas- ja likavesisäiliöiden tilavuus säiliötä kohti mahdollistavat tehokkaan puhdistuksen.

Ohje




Laitte voidaan varustaa erilaisilla lisävarusteilla kyseisen puhdistustehtävän mukaan. Pyydä luettelomme tai katso nettiosoitteesta www.kaercher.com.

Käyttötarkoitus

Käytä latauslaitetta ainoastaan tämän käyttöohjeen tietojen mukaisesti.

- Laitteen käyttö on sallittu vain kovien pintojen puhdistamiseen, jotka ovat kosteudenkestäviä ja, jotka voidaan kiillottaa.
Käyttölämpötila-alue on välillä +5 °C ja +40 °C.
- Tämä kone on tarkoitettu käytettäväksi sisätiloissa.
- Laite ei sovellu jäähtyneiden lattioiden puhdistamiseen (esim. jäähdyttämössä).
- Laitteen varustaminen on sallittu vain alkuperäisillä lisävarusteilla ja varaosilla.
- Laite on suunniteltu sisätilojen lattioiden tai katettujen lattiapintojen puhdistamiseen. Muilla käyttöalueilla on kokeiltava vaihtoehtoisten harjojen käyttöä.
- Laite ei ole tarkoitettu julkisten liikenteiden puhdistamiseen.
- Huomioi lattian sallittu pintakuormitus.
Laite ei sovellu käyttöön räjähdysalttiissa ympäristössä.

Ympäristönsuojelu

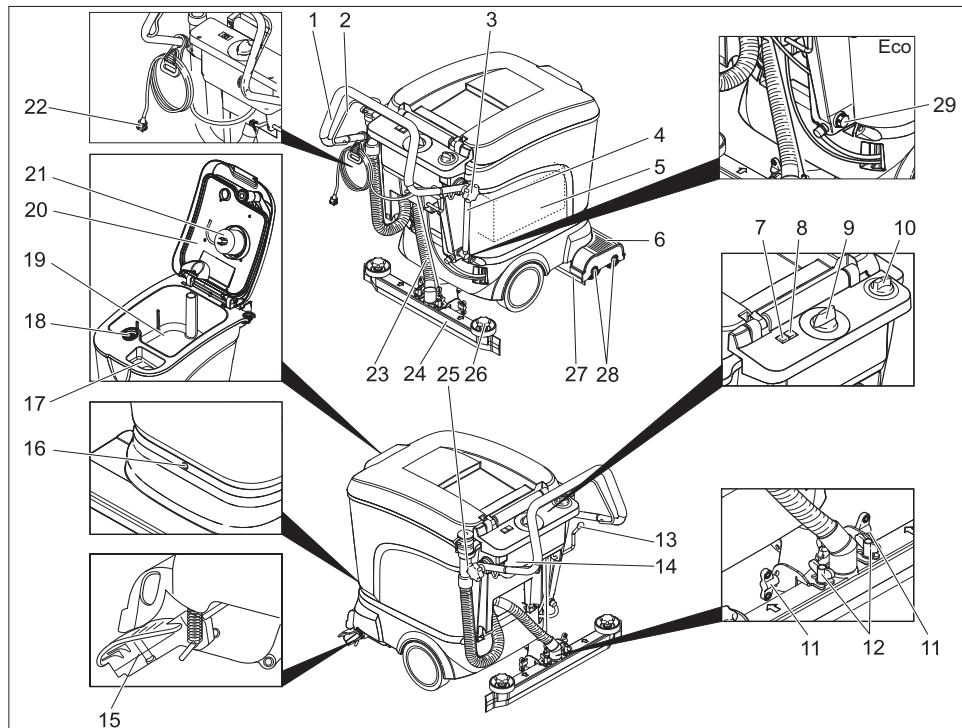
	Pakkausmateriaalit ovat kierrätettäviä. Älä käsittele pakkauksia kotitalousjätteenä, vaan toimita ne jätteiden kierrätykseen.
 	Käytetyt laitteet sisältävät arvokkaita kierrätettäviä materiaaleja, jotka tulisi toimittaa kierrätykseen. Paristoja, öljyjä ja samankaltaisia aineita ei saa päästää ympäristöön. Tästä syystä toimita kuluneet laitteet asianmukaisesti keräyspisteisiin.

Huomautuksia materiaaleista (REACH)

Ajantasaisia tietoja ainesosista löytyy osoitteesta:

www.kaercher.com/REACH

Ohjaus- ja käyttölaitteet

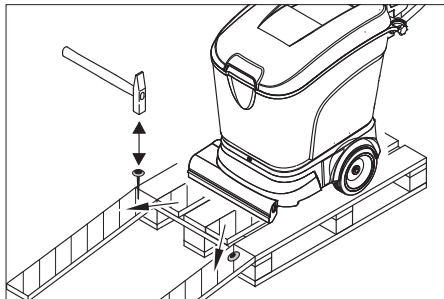


- | | |
|--|--|
| 1 Työntökahva | 18 Nukkasшти |
| 2 Kytentäkahva | 19 Likavesisäiliö |
| 3 Työntökahvan kiinnityksen tähtikahva | 20 Likavesisäiliön kansi |
| 4 Tuoreveden täyttömäärän näyttö ja tyhjennysletku (ei ECO-mallissa) | 21 Uimuri |
| 5 Akku (vain Pack-versio) | 22 Elektriniikka/latauslaite (vain Pack-malli) |
| 6 Puhdistuspää | 23 Imuletku |
| 7 Akunvalvontanäyttö | 24 Imupalkki * |
| 8 Häiriönäyttö | 25 Likaveden laskuletku |
| 9 Ohjelmavalintakytkin | 26 Tähtikahvat imuhuulien vaihtamista varten |
| 10 Vesimäärän säätönappi | 27 Tuoreveden poistotulppa (vain ECO-mallissa) |
| 11 Siipimutterit imupalkin kallistamista varten | 28 Roiskesuoja |
| 12 Siipimutterit imupalkin kiinnittämistä varten | 29 Harjatelat (BR-malli) Levyharjat (BD-malli) |
| 13 Imupalkin laskemisvipu | * ei kuulu toimitukseen (paitsi ECO-malli) |
| 14 Elektriniikka/latauslaite (vain Pack-malli) | |
| 15 Ajokoneisto kuljetusajaja varten | |
| 16 Säiliön kiinnitysruuvi | |
| 17 Raikasvesisäiliön täyttöaukko | |

Ennen käyttöönottoa

Purkaminen lavalta

- Irrota työntökahvan kiinnityksen tähtikahvat
- Käännä työntökahva taaksepäin ja kiristä tähtikahvat.



- Aseta pakkauksen pitkät sivulaudat ramppina lavaa vasten.
- Kiinnitä ramppi lavaan nautoilla.
- Aseta lyhyet laudat tukena rampin alle.
- Poista pyörien edessä sijaitsevat puulistat.
- Työnnä laite alas lavalta käyttäen ramppia.

Akut

Turvallisuus

Huomioi akkujen käsittelyssä ehdottomasti seuraavat varoitukset:

	<i>Huomioi ohjeet, jotka ovat akun päällä, käyttöohjeessa ja ajoneuvon käyttöohjeessa.</i>
	<i>Käytä silmäsuojusta</i>
	<i>Pidä lapset loitolla haposta ja akuista.</i>
	<i>Räjähdysvaara</i>
	<i>Avotuli, kipinät ja tupakointi kielletty</i>

	<i>Syövyttämisaara</i>
	<i>Ensiapu</i>
	<i>Varoitus</i>
	<i>Hävittäminen</i>
	<i>Älä heitä akkua jäteastiaan</i>

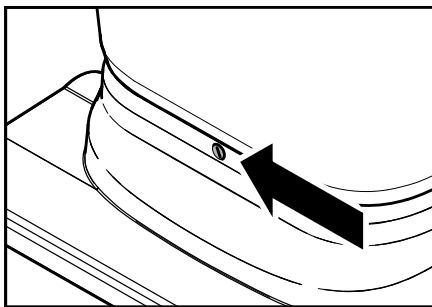
Vaara

Räjähdysvaara! Älä aseta työkaluja tai vastaavaa akun päälle, ts. ei päätenapojen eikä kennoliitosten päälle.

Loukkaantumisaara! Elä päästä koskaan haavoja kosketukseen lyijyn kanssa. Puhdista aina kädet lopetettuasi akkua koskevat työt.

Aseta akut paikoilleen ja liitä ne.

BP Pack -mallissa akut ja latauslaite on jo asennettu valmiiksi.



- Tyhjennä säiliöt tarvittaessa
- Käännä ajokoneisto jalalla eteenpäin.

Varo

Koneen takana oleva kaapeli saattaa vaurioitua. Ajokoneisto on ehdottomasti käännettävä eteenpäin ennen kuin säiliö käännetään taaksepäin.

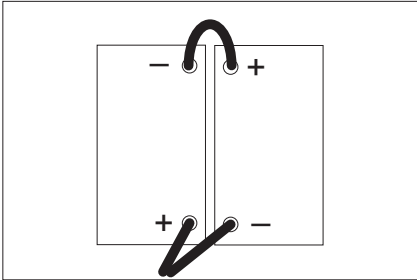
- Kierrä ruuvi irti ja käännä säiliöt taaksepäin.

- Nosta akun suojus pois.
- Aseta akku paikalleen.
- Ruuvaa kiinnityskulma kiinni akkujen takana.

⚠ **Varoitus**

Vaurioitumisvaara, jos akun navat kytetään väärinpäin.

Huomioi, että napaisuus on oikein.



Ohje

Ohjelmanvalintakytkin on käännettävä asentoon „OFF“ ennen liitosjohtojen kytke mistä akkusarjaan. Jos tätä ohjetta ei noudateta, seuraavat häiriöt voivat olla seurauksena:

- Harjamoottorin ylikuormitusnäyttö näyttää häiriötä.

Korjaus: Käännä ohjelmanvalintakytkin n. 10 sekunnin ajaksi asentoon „OFF“.

- Akun valvontanäyttö näyttää, että akku on tyhjä ja laitetta ei voi käynnistää.
- Korjaus:* Lataa akku aivan täyteen.

- Kierrä ohjelmanvalintakytkin asentoon "OFF".
- Liitä toisen akun plusnapa toisen akun miinusnapaan.
- Liitä liitoskaapeli vielä vapaisiin akun napoihin (+) ja (-).
- Aseta akun suojus paikalleen.
- Käännä säiliö alas ja kiinnitä säiliö ruuvilla.

Varo

Tyhjät akut aiheuttavat vaurioitumisvaaran. Lataa akut ennen koneen käyttöönottoa.

Akun lataaminen

Ohje

Laitte on varustettu syväpurkaussuojuksella, ts. kun saavutetaan kapasiteetin vielä sallittu vähimmäismäärä, laite kytkeytyy pois päältä. Tässä tapauksessa ohjauspulpetissa sijaitseva akunvalvonta palaa punaisena. Lataa purkautuneet akut (myös osittain purkautuneet) aina uudelleen.

⚠ **Vaara**

Sähköiskun aiheuttama vaara.

Älä koskaan käytä latauslaitetta sateessa, kun ilmankosteus on suuri tai kosteissa tiloissa!

Ohje

Latausaika on keskimäärin 10-12 tuntia.

Latausvaihe BR/BD 40/25 Bp Pack

- Liitä latauslaitteen virtapistoke pistorasiaan.

Latauslaite on säädetty elektronisesti ja päättää latausvaiheen itsenäisesti. Laitteen kaikki toiminnot keskeytetään automaattisesti latausvaiheen aikana.

Akun valvontanäyttö näyttää virtapistokkeen ollessa liitettynä latausvaiheen etene misen.

Uudelleenlataus	vilkkuu nopeasti punaisena
Pikalataus	vilkkuu nopeasti keltaisena
Ylläpitolataus (akku täynnä)	vilkkuu nopeasti vihreänä

Latausvaihe BR/BD 40/25 Bp

- Vedä akkupistoke irti ja liitä se latauskaapeliin.

Ohje

Yhdistä latauslaite laitteen irrotettavan akkupistokkeeseen, älä kytke sitä laitteeseen kiinteästi asennettuun pistokkeeseen.

- Kytke latauslaite päälle

Lähes huoltovapaat akut (märkäakut)

→ Lisää tislattua vettä tunti ennen latausvaiheen loppua, huomioi oikea happotaso. Akku on merkitty vastaavasti.

⚠ Vaara

Syöpymsivaara. Veden lisääminen tyhjäksi purkautuneeseen akkuun voi aiheuttaa happon purkautumista!

Käytä suojalaseja ja noudata määräyksiä akkuhappoa käsitellessäsi, jotta estät vammat ja vaatteiden syöpymisen.

Huuhtele heti runsaalla vesimäärällä happoriskeet pois iholta tai vaatteista.

Varo

Käytä akkujen jälkitäyttämiseen vain tislattua vettä tai vettä, josta on poistettu suola (EN 50272-T3).

Älä käytä vieraita lisäaineita (niin sanottuja tehoaineita), koska muutoin takuu raukeaa.

Latausvaiheen jälkeen:

- Irrota latauslaitte sähköverkosta.
- Mallit ilman asennettua latauslaitetta: Vedä akkukaapeli irti latauskaapelista ja liitä se laitteeseen.

Suosittelvat akut, latauslaitteet

	Tilausnumero
Akkusarja	6.654-093
Latauslaite	6.654-102

Akut ja latauslaitteet on saatavissa vain alan liikkeistä.

Akun maksimimitat

Pituus	Leveys	Korkeus
330 mm	171 mm	235 mm

Jos aiotaan käyttää märkäakkuja Bp-mallissa, on huomioitava seuraavaa:

- Akun maksimimittoja on noudatettavia. Lähes huoltovapaiden akkujen latauksessa on noudatettava akun valmistajan määräyksiä (katso huoltosuunnitelmaa).

Paristojen poistaminen

- Tyhjennä säiliöt tarvittaessa
- Käännä ajokoneisto jalalla eteenpäin.

Varo

Koneen takana oleva kaapeli saattaa vaurioitua. Ajokoneisto on ehdottomasti käännettävä eteenpäin ennen kuin säiliö käännetään taaksepäin.

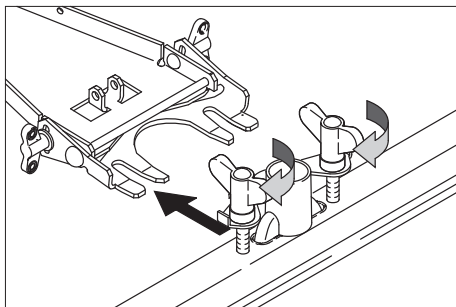
- Kierrä ruuvi irti ja käännä säiliötä taaksepäin.
- Nosta akun suojus pois.
- Irrota kaapeli akun miinus-navasta.
- Irrota jäljellä olevat kaapelit paristoista.
- Irrota akkujen takana oleva kiinnityskulma.
- Ota paristot pois.
- Hävitä käytetyt paristot voimassa olevien määräysten mukaisesti.

Harjojen asennus

Ennen käyttöönottoa on asennettava harjat (katso "Huoltotyöt").

Imupalkin asennus

- Aseta imupalkki imupalkkiripustukseen siten, että muotolevy on ripustuksen yläpuolella. Kiristä siipimutterit.



- Liitä imuletku.

Käyttö

Varo

Vaurioitumisvaara. Nosta imupalkki ennen taaksepäin ajamista.

Ohje

Päästä kytkentäkahva irti harjakäytön kytkemiseksi välittömästi pois päältä:

Käyttöaineiden täyttäminen

⚠ Varoitus

Vaurioitumisvaara. Käytä vain suositeltuja puhdistusaineita. Jos käytetään muita puhdistusaineita, käyttäjä on vastuussa käyttöturvallisuuteen ja onnettomuusvaaraan kohdistuvasta suuremmasta riskistä. Käytä vain puhdistusaineita, joissa ei ole liuotinaineita eikä suola- ja fluorivetyhappoa. Noudata pesuaineiden turvallisuusohjeita.

Ohje

Älä käytä voimakkaasti vaahtoavia puhdistusaineita.

Suosittelavat puhdistusaineet:

Käyttö	Puhdistusaine
Kaikkien vedenkestävien lattioiden ylläpitopuhdistus	RM 745 RM 746
Kiiltävien pintojen (esim. graniitti) ylläpitopuhdistus	RM 755 es
Teollisuuslattioiden ylläpitopuhdistus ja peruspuhdistus	RM 69 ASF
Hienokivilaattojen ylläpitopuhdistus ja peruspuhdistus	RM 753
Saniteettitilojen laattojen ylläpitopuhdistus	RM 751
Saniteettitilojen puhdistus ja desinfiointi	RM 732
Alkalipitoisten lattioiden (esim. PVC) kerrostumien poisto	RM 752
Linoleumilattioiden kerrostumien poisto	RM 754

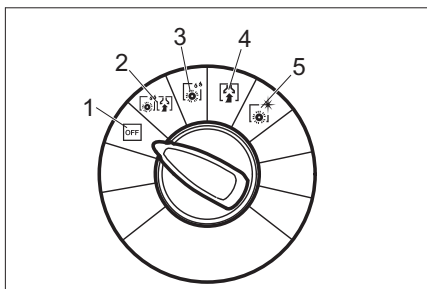
- Avaa raikasvesisäiliön kansi.
- Täytä vesi-puhdistusaine-seos täyttötasonäytön MAX-merkintään asti. Nesteen maksimilämpötila 60 °C.
- Sulje raikasvesisäiliön kansi.

Ajaminen käyttöpaikkaan

Laitte voidaan työntää käyttöpaikalle eteen käännetyin ajonkoneiston avulla ilman, että harjat koskettavat lattiaa.

- Nosta imupalkki.
- Paina laitetta alaspäin työntökahvalla.
- Käännä ajokoneisto jalalla eteenpäin.
- Työnnä laite käyttöpaikkaan käyttäen työntökahvaa.

Puhdistusohjelmat



- 1 OFF
Laitte on kytketty pois päältä.
- 2 Hankausimu
Lattian märkä puhdistus ja likaveden imeminen.
- 3 Märkähankaus
Lattian märkä puhdistus ja puhdistusaineen vaikuttaminen.
- 4 Imurointi
Likapesuhuuhteen imeminen.
- 5 Kiillotus
Lattian kiillotus ilman nesteen levittämistä.

Akun valvontanäyttö

Akun valvontanäyttö näyttää akkujen lataustilan latauslaitteen ollessa irrotettuna:

40-100%	vihreä valo palaa
20-40%	keltainen valo palaa
0-20%	punainen valo vilkkuu
tyhjä	punainen valo palaa

Ohje

Jos akku on käytetty tyhjäksi (akun valvontanäyttö palaa punaisena), laite kytkeytyy automaattisesti pois päältä. Laitteen ottaminen uudestaan käyttöön on mahdollista vasta, kun akku on ladattu aivan täyteen.

Akkujen vaihto

Jotta välttäisi akkujen lataamisen aiheuttamalta odotusajalta, voidaan hankkia lisääkkusarjoja. Laitteessa oleva tyhjä akkusarja voidaan tällöin vaihtaa ladattuun akkusarjaan.

Ohje

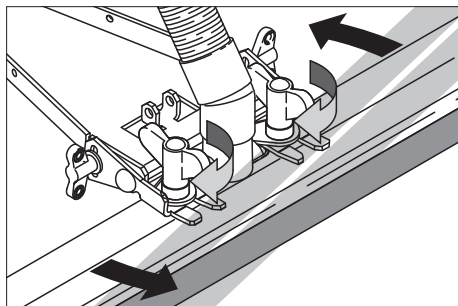
Vaihtoakkusarjan jännitteen on oltava laitteeseen kytkettäessä vähintään 25,8 V. Jos jännite on pienempi, estää elektronikassa oleva matalalataussuoja laitteen käyttöönoton. Tässä tapauksessa akkusarja on ladattava aivan täyteen.

Imupalkin säätö

Vinoasento

Imutulosten parantamiseksi laattapinnoitteissa voidaan imupalkki kääntää enintään 5° vinoasentoon.

- Irrota siipimutterit.
- Käännä imupalkki.

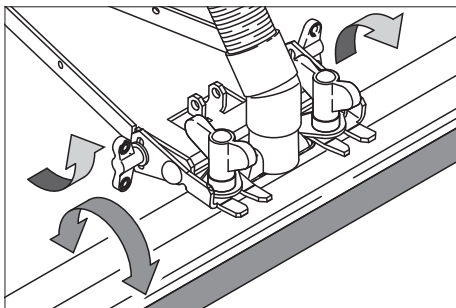


- Kiristä siipimutterit.

Kallistus

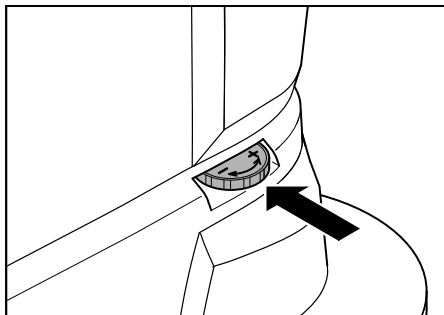
Jos imutulos on riittämätön voidaan muuttaa suoran imupalkin kallistusta.

- Irrota siipimutterit.
- Kallista imupalkki.



- Kiristä siipimutterit.

Vetovoimanopeuden säätö (vain BD-malli)



- Käännä ajokoneisto jalalla eteenpäin.
- Nopeuden vähentäminen: Kierrä nappia miinus suuntaan (-).
- Nopeuden lisääminen: Kierrä nappia plus suuntaan (+).

Puhdistus

- Käännä ajokoneisto jalalla taaksepäin.
- Kierrä ohjelmanvalintakytkin halutun puhdistusohjelman kohdalle.
- Säädä vesimäärä likaantumisasteen ja lattiapäällysteen mukaan.
- Laske imupalkki alas.
- Kytke harjat päälle vetämällä kytkentäkahvaa.

Varo

Lattiapäällysteen vaurioitumisvaara. Älä käytä laitetta, kun se on yhdessä kohtaa liikkumatta.

Pysähdys ja pysäköinti

- Sulje vesimäärän säätönappi.
- Aja laitetta vielä 1-2 m eteenpäin loppuveden imemiseksi.
- Kierrä ohjelmanvalintakytkin asentoon "OFF".
- Nosta imupalkki.
- Käännä ajokoneisto jalalla eteenpäin.

Varo

Vaara, että harjan/harjojen muoto muuttuu. Kun laitetta ei käytetä, kevennä harjan/harjojen kuormitusta kääntämällä ajokoneisto eteenpäin

Likavesisäiliön tyhjennys

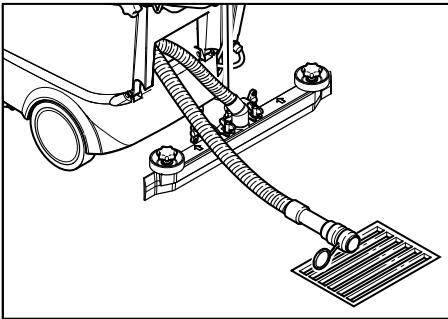
Ohje

Kun likavesisäiliö on täynnä, uimuri sulkee imukanavan. Imu keskeytetään. Tyhjennä likavesisäiliö.

⚠ Varoitus

Noudata poistovesikäsitteilyä koskevia paikallisia määräyksiä.

- Ota likaveden laskuletku kiinnittimestä ja laske letku sopivan keräilylaitteen päälle.



- Laske vesi ulos avaamalla laskuletkun annostuslaite.
- Huuhtele seuraavaksi likavesisäiliö kirkkaalla vedellä.

Raikasvesisäiliön tyhjennys

- Irrota täyttötasonäytön ylemmässä osassa sijaitseva kytkin.
- Laske täyttötasonäytön letku sopivan keräilylaitteen päälle ja anna nesteon virrata ulos.
- Lukitse kytkin taas laitteeseen.

Eco-malli:

- Poista tuoreveden poistotulppa ja anna nesteon valua pois.
- Kierrä poistovesitulppa takaisin paikalleen ja kiristä.

Kuljetus

Varo

Loukkaantumis- ja vahingoittumisvaaravara! Huomioi kuljettaessa laitteen paino.

- Ajoneuvolla kuljetusta varten on laitteen liikkumattomuus varmistettava kiristysliinoilla/köysillä.

Tilatarpeen vähentämiseksi työntökahvan voi kääntää eteenpäin.

- Löysää työntöaisan kiinnityksen tähtikahvat.
- Käännä työntökahva eteen.

Säilytys

Varo

Loukkaantumis- ja vahingoittumisvaaravara! Huomioi säilytettäessä laitteen paino.

- Tätä laitetta saa säilyttää vain sisätiloissa.
- Huomioi koneen sallittu kokonaispaino, kun valitset säilytyspaikkaa, jotta et vaaranna koneen seisontavakavuutta.

Hoito ja huolto

⚠ Vaara

Loukkaantumisvaara. Ennen laitetta koskevia töitä on kierrettävä ohjelmanvalintakytkin asentoon "OFF" ja vedettävä virtapistoke irti.

Aseta kone tukevalle, tasaiselle alustalle ja irrota kaapelit akuista.

- Laske likavesi ja jäljelle oleva raikasvesi ulos ja hävitä se.

Huoltokaavio

Työn jälkeen

Varo

Vaurioitumisvaara. Älä ruiskuta laitetta puhtaaksi vedellä äläkä käytä aggressiivisia puhdistusaineita.

- Laske likavesi ulos.
- Tarkasta nukkasiihi, puhdista tarvittaessa.
- Puhdista laite ulkoa kostealla, miedolla pesulipeällä kostutetulla liinalla.
- Puhdista imuhuulet ja roiskesuoja, tarkasta niiden kuluneisuus ja vaihda ne tarvittaessa uusiin.
- Tarkasta harjojen kuluneisuus, vaihda ne tarvittaessa uusiin.
- Lataa akut tarvittaessa.

Kuukausittain

- Väliaikaisesti käytöstä poistettu laite: suorita akun tasauslataus.
- Tarkasta, ovatko akun navat hapettuneet, tarvittaessa harjaa ne puhtaiksi ja voitele ne naparasvalla. Tarkasta, että liitoskaapelit ovat tukevasti kiinni.
- Tarkasta likavesisäiliön ja kannen välisen tiivisteiden kunto, tarvittaessa vaihda uusiin.
- Tarkasta huollettavien akkujen kennojen hapon väkevyyttä.
- Puhdista harjatunneli. (Vain BR -malli)

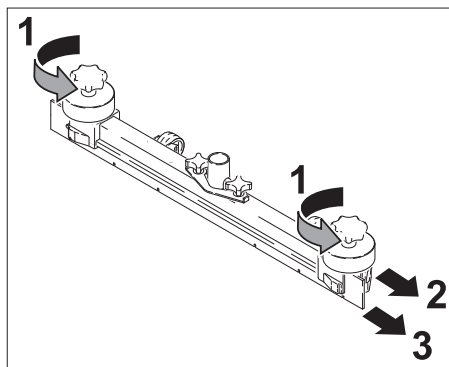
Vuosittain

- Anna asiakaspalvelun suorittaa määrätty tarkastukset.

Huoltotoimenpiteet

Imuhuulien vaihto

- Ota imupalkki alas.
- Kierrä tähtikahvat ulos.



- Vedä muoviosat irti.
- Vedä imuhuulet irti.
- Työnnä uudet imuhuulet sisään.
- Työnnä muoviosat päälle.
- Kierrä tähtikahvat sisään ja kiristä ne.

Harjatelojen vaihto

- Tyhjennä likavesisäiliö.
- Paina laitetta alaspäin työntökahvalla.
- Käännä ajokoneisto jalalla eteenpäin.
- Paina harja sisään ja poista se vetämällä alaspäin.
- Aseta uusi harjatela sisään ja lukitse se.
- Käännä ajokoneisto jalalla taaksepäin.

Levyharjojen vaihto

- Tyhjennä likavesisäiliö.
- Paina laitetta alaspäin työntökahvalla.
- Käännä ajokoneisto jalalla eteenpäin.
- Kierrä nappia vetovoimanopeuden säätämiseksi miinuksien suuntaan (-).
- Nosta levyharjat.
- Käännä levyharjat 45°.
- Poista levyharjat alaspäin.
- Uusien levyharjojen asennus päinvas-
taisessa järjestyksessä.
- Säädä vetovoimanopeus.
- Käännä ajokoneisto jalalla taaksepäin.

Huoltosopimus

Laitteen luotettavaa käyttöä varten voidaan solmia huoltosopimuksia asianmukaisen Kärcher- myyntitoimiston kanssa.

Suojaaminen pakkaselta

Jäätymisvaarassa:

- Tyhjennä raikas- ja likavesisäiliö.
- Säilytä laite pakkaselta suojatussa tilassa.

Häiriöt

Vaara

Loukkaantumisvaara. Ennen laitetta koskevia töitä on kierrettävä ohjelmanvalintakyt-kin asentoon "OFF" ja vedettävä virtapistoke irti.

Aseta kone tukevalle, tasaiselle alustalle ja irrota kaapelit akuista.

- Laske likavesi ja jäljelle oleva raikasvesi ulos ja hävitä se.

Häiriöiden sattuessa, joita ei voida poistaa tämän taulukon avulla, on kutsuttava asiakaspalvelu paikalle.

Näytetyt häiriöt

Akun valvon- tanäyttö	Häiriö- näyttö	Häiriö	Korjaus
–	vilkkuu nopeasti	Harjakäytön ylikuumentuminen	Laita ohjelmanvalintakytkin asentoon OFF ja anna koneen jäähtyä.
–	vilkkuu hitaasti	Kaapelointivirhe, katkos	Käännä ohjelmanvalintakytkin asentoon OFF. Valitse sitten puhdistusohjelma uudelleen. Jos sama vika on edelleen päällä, ota yhteys asiakaspalveluun.
–	palaa jatkuvasti	Häiriö elektroniikassa	
punainen valo vilkkuu nopeasti	vilkkuu nopeasti	Akkuvika	
punainen valo vilkkuu	vilkkuu hitaasti	Ylikuorma harjamoottori	Käännä ohjelmanvalintakytkin asentoon OFF. Tarkasta, estääkö vierasesine harjojen pyörimisen, poista tarvittaessa vierasesine. Valitse sitten puhdistusohjelma uudelleen. Jos sama vika on edelleen päällä, ota yhteys asiakaspalveluun.

Häiriöt ilman näyttöä

Häiriö	Apu
Laitetta ei voida käynnistää	Tarkasta akut, tarvittaessa lataa Tarkasta akun plus-navan sulake (75 A). Jos sulake on viallinen, ota yhteys asiakaspalveluun.
Riittämätön vesimäärä	Tarkasta raikasvesitaso, tarvittaessa täydennä säiliö Tarkasta, että letkut eivät ole tukkeutuneet, puhdista tarvittaessa.
Riittämätön imuteho	Tarkasta likavesisäiliön ja kannen välisten tiivisteiden kunto, tarvittaessa vaihda uusiin. Nukkasihdin puhdistus Puhdista imupalkin imuhuulet, tarvittaessa käännä ne tai vaihda uusiin. Tarkasta, että imuletku ei ole tukkeutunut, puhdista tarvittaessa. Tarkasta imuletkun tiiviys, vaihda tarvittaessa. Tarkasta, onko likaveden laskuletkun kansi kiinni. Tarkasta imupalkin säätö.
Riittämätön puhdistustulos	Tarkasta harjojen kuluneisuus, vaihda ne tarvittaessa uusiin.
Harjat eivät pyöri	Tarkasta, estääkö vieras esine harjojen pyörimistä, tarvittaessa poista esine.

Tekniset tiedot

		BR 40/25 C Bp	BR 40/25 C BP Pack	BD 40/25 C Bp	BD 40/25 C Bp Pack
Teho					
Nimellisjännite	V	24			
Akkukapasiteetti	Ah (5h)	-	70	-	70
Akkukapasiteetti ECO-malli	Ah (5h)	-	60	-	60
Keskimääräinen tehonotto	W	1200			
Imumootorin teho	W	600			
Harjamootorin teho	W	600			
Imurointi					
Imuteho, ilmamäärä	l/s	30			
Imuteho, alipaine, maks.	kPa	130			
Puhdistusharjat					
Työleveys	mm	400		390	
Harjan läpimitta	mm	96		385	
Harjan kierrosnopeus	1/min	1350		140	
Mitat ja painot					
Teoreettinen pintateho	m ² /h	1600			
Raikas-/likavesisäiliön tilavuus	l	25			
Pituus (ilman työntökahvaa)	mm	800		870	
Leveys (ilman imupalkkia)	mm	575			
Korkeus (ilman työntökahvaa)	mm	830			
Kuljetuspaino	kg	117		123	
Sallittu kokonaispaino	kg	133		137	
Mitatut arvot EN 60335-2-72 mukaisesti					
Tärinäkokonaisarvo kädet	m/s ²	<2,5			
Epävarmuus K	m/s ²	0,2			
Äänenpainetaso L _{pA}	dB(A)	67			
Epävarmuus K _{pA}	dB(A)	1			
Äänitehotaso L _{WA} + epävarmuus K _{WA}	dB(A)	82			

EU-standardinmukaisuustodistus

Vakuutamme, että alla mainitut tuotteet vastaavat suunnittelultaan ja rakenteeltaan sekä valmistustavaltaan EU-direktiivien asianomaisia turvallisuus- ja terveysvaatimuksia. Jos tuotteeseen/tuotteisiin tehdään muutoksia, joista ei ole sovittu kanssamme, tämä vakuutus ei ole enää voimassa.

Tuote: Lattiapuhdistin

Tyyppi: 1.515-xxx

Yksiselitteiset EU-direktiivit
2006/42/EY (+2009/127/EY)
2004/108/EY

Sovelletut harmonisoidut standardit

EN 55014-1: 2006 + A1: 2009

EN 55014-2: 1997 + A2: 2008

EN 60335-1


EN 60335-2-29

EN 60335-2-72

EN 61000-3-2: 2006 + A2: 2009

EN 61000-3-3: 2008

Allekirjoittaneet toimivat yrityksen johton puolesta ja sen valtuuttamina.



H. Jenner
CEO



S. Reiser
Head of Approval

Dokumentointivaltuutettu:

S. Reiser

Alfred Kärcher GmbH & Co. KG

Alfred-Kärcher-Str. 28 - 40

71364 Winnenden (Germany)

Puh.: +49 7195 14-0

Faksi: +49 7195 14-2212

Winnenden, 2011/07/01

Takuu

Kussakin maassa ovat voimassa valtuuttamamme myyntiorganisaation julkaisemat takuehdot. Korjaamme takuuajana maksettua lisävarusteissa mahdollisesti ilmenneet häiriöt, mikäli ne ovat aiheutuneet materiaali- ja valmistusvirheistä. Takuuta-pauksessa pyydämme ottamaan yhteyden ostotositteen kanssa jälleenmyyjään tai lähimpään valtuutettuun asiakaspalveluun.

Varaosat

- Vain sellaisten lisävarusteiden ja varaosien käyttö on sallittua, jotka valmistaja on hyväksynyt. Alkuperäiset lisävarusteet ja varaosat takaavat, että laitetta voidaan käyttää turvallisesti ja häiriöttömästi.
- Tärkeimpien osien varaosaluettelo löytyy tämän käyttöohjeen lopusta.
- Saat lisätietoja varaosista osoitteesta www.karcher.fi, osiosta Huolto.



Enne sesadme esmakordset kasutuselevõttu lugege läbi algupärane kasutusjuhend, toimige sellele vastavalt ja hoidke see hilisema kasutamise või uue omaniku tarbeks alles.

Sisukord

Ohutusälased märkused . . .	ET . . . 1
Funktsioon	ET . . . 1
Sihipärane kasutamine	ET . . . 2
Keskkonnakaitse	ET . . . 2
Teenindus- ja funktsiooniele- mendid	ET . . . 3
Enne seadme kasutuselevõttu	ET . . . 4
Käitamine	ET . . . 6
Transport	ET . . . 9
Hoiulepanek	ET . . . 9
Korrasoid ja tehnohooldus	ET . . . 9
Rikked	ET . . . 11
Tehnilised andmed	ET . . . 13
EÜ vastavusdeklaratsioon .	ET . . . 14
Garantii	ET . . . 14
Varuosad	ET . . . 14

Ohutusälased märkused

Enne seadme esmakäitust lugege seda kasutusjuhendit ja juuresolevat haripuhastusseadme ja pritsekstraktsiooniseadmete ohutusjuhendite brožüüri, 5.956-251.

⚠ **Hoiatus**

Ärge kasutage seadet kaldpindadel.

Ohutusseadised

Ohutusmeetmed seadmel kaitsevad kasutajat ja neid ei tohi välja lülitada ega nende funktsioone takistada.

Lülitussang

Harja ajami koheseks kasutuselt võtmiseks: Vabastage lülitussang

Kasutusjuhendis leiduvad sümboolid

⚠ **Oht**

Vahetult ähvardava ohu puhul, mis toob kaasa raskeid kehavigastusi või surma.

⚠ **Hoiatus**

Võimaliku ohtliku olukorra puhul, mis võib põhjustada raskeid kehavigastusi või surma.

Ettevaatust

Võimaliku ohtliku olukorra puhul, mis võib põhjustada kergeid vigastusi või materiaalset kahju.

Funktsioon

Seda küürimisimurit kasutatakse märgpuhastuseks või tasaste pindade poleerimiseks.

Puhastusprogrammi valimise ja veekoguse reguleerimise teel on seadet lihtne kohandada vastavalt konkreetsele puhastustoi-
mingule.

400 mm töölaius ja 25 l värske vee ning 25 l musta vee paak võimaldavad tõhusalt puhastada.

Viide

Vastavalt konkreetsele puhastusvajadusele võib seadet varustada erinevate lisaseadmetega. Küsige meie kataloogi või külastage meid internetis aadressil www.kaercher.com.

Sihipärane kasutamine

Kasutage antud laadurit ainult vastavalt kasutusjuhendi andmetele.

- Seadet on lubatud kasutada ainult niiskus- ja poleerimiskindlate kõvade pindade puhastamiseks.

Kasutustemperatuuri vahemik on +5°C ja +40°C vahel.

- See seade on ette nähtud kasutamiseks siseruumides.
- Seade ei sobi külmunud põrandate puhastamiseks (nt külmhoonetes).
- Seadet tohib varustada ainult originaal-
tarvikute ja -varuosadega.
- Seade on välja töötatud põrandate puhastamiseks siseruumides või katusealuste pindade puhastamiseks. Muude rakendusvaldkondade puhul tuleb kontrollida vajadust kasutada alternatiivseid harju.
- Seade ei ole ette nähtud avalike teede puhastamiseks.
- Arvestada tuleb põranda lubatud koormustaluvusesga.
Seade ei sobi kasutamiseks plahvatusohtlikus keskkonnas.

Keskkonnakaitse



Pakendmaterjalid on taaskasutatavad. Palun ärge visake pakendeid majapidamisprahi hulka, vaid suunake need taaskasutusse.



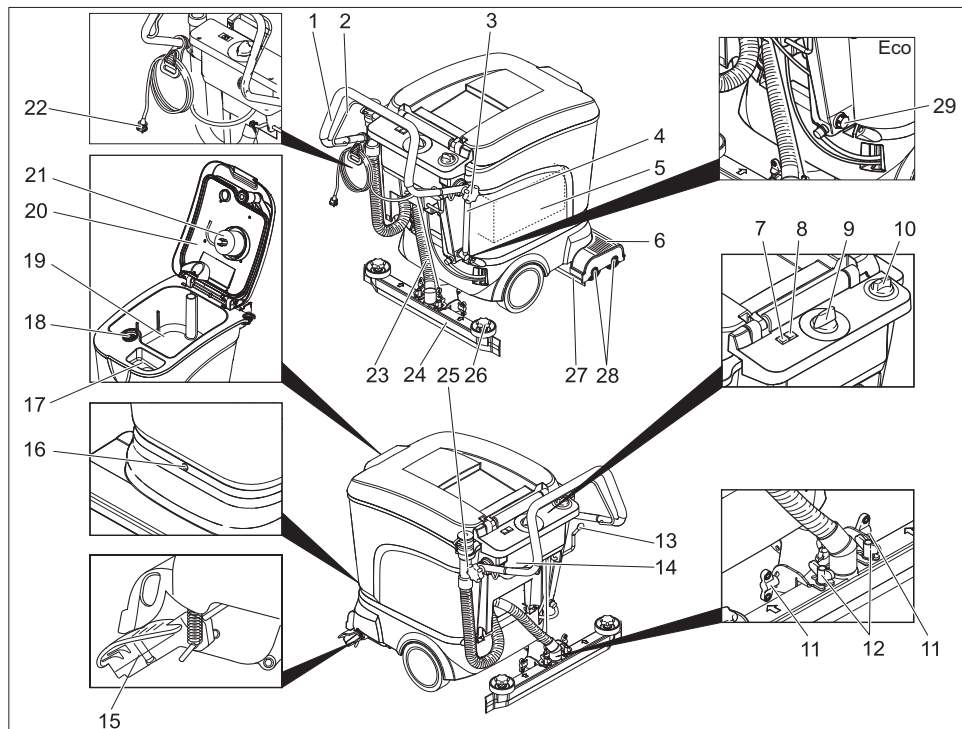
Vanad seadmed sisaldavad taaskasutatavaid materjale, mis tuleks suunata taaskasutusse. Patareid, õli ja muud sarnased ained ei tohi jõuda keskkonda. Seetõttu palume vanad seadmed likvideerida vastavate kogumissüsteemide kaudu.

Märkusi koostisainete kohta (REACH)

Aktuaalse info koostisainete kohta leiate aadressilt:

www.kaercher.com/REACH

Teenindus- ja funktsioonelemendid

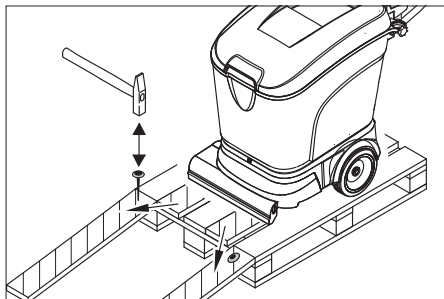


- | | |
|---|--|
| 1 Tõukesang | 18 Ebemesõel |
| 2 Lülitussang | 19 Musta vee paak |
| 3 Tõukesanga kinnituse tähtnupp | 20 Musta vee paagi kaas |
| 4 Täituvusnäit ja puhta vee väljalaskevoolik (puudub ECO-variandil) | 21 Ujuk |
| 5 Aku (ainult Pack-variant) | 22 Laaduri võrgupistik (ainult variant Pack) |
| 6 Puhastuspea | 23 Imemisvoolik |
| 7 Aku kontrollnäit | 24 Imivarb * |
| 8 Rikkenäit | 25 Musta vee väljalaskevoolik |
| 9 Programmi valikulüliti | 26 Tähtnupud imihuulte väljavahetamiseks |
| 10 Veekoguse reguleerimispea | 27 Puhta vee väljalaskekrugi (ainult Eco-variandi puhul) |
| 11 Tiibmutrid imivarva kallutamiseks | 28 Pritsmekaitse |
| 12 Tiibmutrid imivarva kinnitamiseks | 29 Harjavaltsid (BR-variant) ketasharjad (BD-variant) |
| 13 Hoob imiotsaku langetamiseks | |
| 14 Elektroonika/laadur (ainult variant Pack) | |
| 15 Transpordisõidu šassii | * ei sisaldu tarnekomplektis (v.a. ECO-variandil) |
| 16 Paagi kinnituse kruvi | |
| 17 Puhta vee paagi täiteava | |

Enne seadme kasutuselevõttu

Mahalaadimine

- Keerake lahti töökesanga kinnituse tähtkäepidemed.
- Lükake töökesang taha ja keerake tähtkäepidemed kinni.



- Asetage pikad külgmised pakendi plangud kaldteena kaubaaluse juurde.
- Kinnitage kaldtee naeltega kaubaaluse külge.
- Asetage lühikesed plangud toeks kaldtee alla.
- Eemaldage puitleitud rataste eest.
- Lükake seade kaubaaluselt kaldteed mööda maha.

Akud

Ohutus

Akused käideldes järgige kindlasti järgmisi hoiatusi:

	Järgige akul, kasutusjuhendis ja sõiduki kasutusjuhendis olevaid märkusi
	Kandke kaitseprille
	Jälgige, et lapsed ei puutuks kokku akude happega
	Plahvatusoht

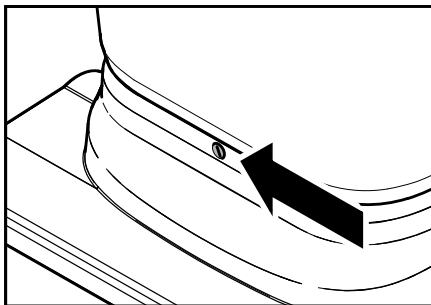
	Tuli, sädemed, lahtine tuli ja suitsetamine on keelatud
	Happepõletuse oht
	Esmaabi
	Hoiatus
	Utiliseerimine
	Ärge visake akut prügikonteinerisse

⚠ Oht

Plahvatusoht! Ärge asetage akule, s.t. klemmidele ja elementide ühendajale, tööriistu ega muid sarnaseid esemeid.
Vigastusoht! Haavad ei tohi kunagi kokku puutuda pliiga. Pärast aku juures töötamist puhastage alati käsi.

Pange aku sisse ja ühendage

Variandil Bp Pack on patareid ja laadimis-seade juha sisse ehitatud.



- Tühjendage vajadusel paagid
- Lükake rattad jalaga ette.

Ettevaatust

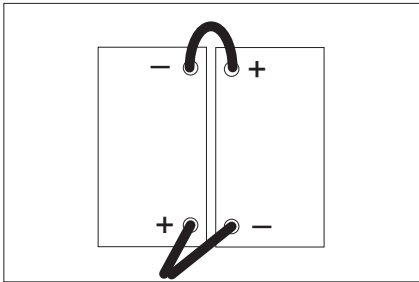
Seadme tagaküljel olevate kaablite vigastamise oht. Enne kui paak kallutatakse taha, tuleb šassii kindlasti ette lükata.

- Keerake kruvi välja ja kallutage paak taha.
- Tõstke aku kate maha.
- Pange aku kohale
- Kruvige kinnitusraud akude taga kinni.

⚠ Hoiatus

Akuklemmide äravahetamisega kaasneb vigastusoht.

Järgige õiget polaarsust.



Märkus

Enne akude ühendamist klemmidele tuleb programmi valikulüliti keerata asendisse „OFF“. Kui seda märkust ei järgita, võivad esineda järgmised rikked:

- Harja mootori ülekoormuse näidik näitab riket.
Kõrvaldamine: Keerake programmi valikulüliti ca. 10 sekundiks asendisse „OFF“.
- Aku kontrollnäit näitab süvatühjenemist ja seadet ei saa kasutada.
Kõrvaldamine: Laadige aku täielikult täis.
- Keerake programmi valiku lüliti asendisse "OFF".
- Ühendage ühe aku plusspoolus teise aku miinuspoolusega.
- Klemmige ühenduskaabel veel vabade akupooluste (+) ja (-) külge.
- Pange aku kate peale.
- Keerake paak alla ja kinnitage kruviga.

Ettevaatust

Süvatühjenemisest lähtuv vigastusoht. Enne seadme kasutuselevõttu tuleb akusid laadida.

Aku laadimine

Viide

Seadel on miinimumtühjooksukaitse, s.t. kui saavutatakse jõuvarude veel lubatud miinimumkogus, siis lülitub seade välja. Sel juhuk põleb juhtpuldil patareivalvendi punaselt. Tühjaks jooksnud patareid (ka osaliselt laetud) ikka uuesti täis laadida.

⚠ Oht

Elektrilöögist lähtuv oht.

Ärge kunagi kasutage laadurit vihmaga, kõrge õhuniiskuse tingimustes ega niisketes ruumides!

Märkus

Laadimisaeg on keskmiselt ca. 10-12 tundi.

Laadimiskäik BR/BD 40/25 Bp Pack

- Laadimisseadme pistiku ots steplesse panna.

Laadimisseade on elektritooniliselt töötav ja lõpetab laadimiskäigu iseseisvalt. Kõik seadme funktsioonid on laadimise ajaks automaatselt välja lülitatud.

Patareikontrollnäidik näitab sisse pandud voolupistikuga laadimiskäigu edasi jõudmist:

Värskenduslaadimine	punane vilgub kiirelt
Kiiralaadimine	kollane vilgub kiirelt
Säilituslaadimine (patarei on täis)	roheline vilgub kiirelt

Laadimisprotsess BR/BD 40/25 Bp

- Tõmmake aku pistik maha ja ühendage laadimiskaabliga.

Märkus

Ühendage laadur seadme eemaldatava akupistiku külge, ning mitte seadmele stationsaarselt paigaldatud pistiku külge.

- Lülitage laadur sisse.

Vähem hooldust nõudvad akud (märgakud)

- Üks tund enne laadimisaja lõppu lisada destilleeritud vett, järgida õiget happetaset. Aku on vastavalt tähistatud.

⚠ Oht

Happepõletuse oht Kui vett lisatakse olukorras, kus aku on tühjenenud, võib tagajärjeks olla happe väljavoolamine!

Akuhapet käideldes kasutage kaitseprille ja järgige eeskirju, et vältida vigastusi ja rõivaste puhastamist.

Kui nahale või rõivastele pritsib hapet, loputage koheselt suure koguse veega.

Ettevaatust

Akudesse lisamiseks kasutada ainult destilleeritud või soolatustatud vett (EN 50272-T3). Mitte kasutada lisaaineid (nn omadusi parandavaid vahendeid), vastasel korral kaotab igasugune garantii kehtivuse.

Pärast laadimiskäiku:

- Eemaldada laadimiseseade voolusvõrgust.
- Ilma sisseehitatud laadimiseseadmeteta variantide puhul: Eemaldada patareikaabel laadimiskaablist ja ühendada seadmega.

Soovitatud akud, laadurid

	Tellimisnumber
Akude komplekt	6.654-093
Laadur	6.654-102

Akuseid ja laadureid võib saada spetsialiseeritud kauplustest.

Aku maksimaalsed mõõtmed

Pikkus	Laius	Kõrgus
330 mm	171 mm	235 mm

Kui Bp-variandi puhul on vaja paigaldada märgakud, tuleb silmas pidada järgmist:

- Kinni tuleb pidada maksimaalsetest aku mõõtmetest.

Vähem hooldust nõudvate akude laadimisel tuleb järgida aku tootja nõudeid (vt hooldusplaani)

Akude mahamonteerimine

- Tühjendage vajadusel paagid
- Lükake rattad jalaga ette.

Ettevaatust

Seadme tagaküljel olevate kaablite vigastamise oht. Enne kui paak kallutatakse taha, tuleb šassii kindlasti ette lükata.

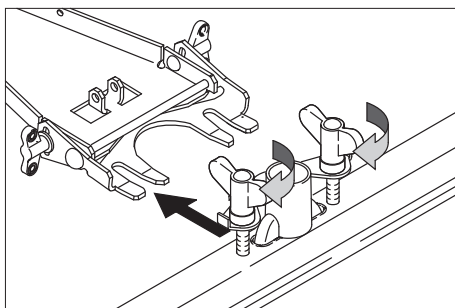
- Keerake kruvi välja ja kallutage paak taha.
- Tõstke aku kate maha.
- Lahutage kaabel aku miinuspooluselt.
- Lahutage ülejäänud kaablid akudest.
- Vabastage akude taga olev kinnituskinnitusvinkel.
- Võtke akud välja.
- Utiliseerige kasutatud akud vastavalt kehtivatele määrustele.

Harjade paigaldamine

Enne kasutuselevõttu tuleb paigaldada harjad (vt. peatükk "Hooldustööd").

Imitoru paigaldus

- Imitoru tuleb kinnitada hoidikusse nii, et vormitud plaat jääb kinnituse peale. Seejärel kinnitage liblikmutrid.



- Kinnitage imivoolik.

Käitamine

Ettevaatust

Vigastusohu. Enne tagurpidi sõitmist tõstke üles imiotsak.

Märkus

Harja ajami koheseks kasutuseks võtmiseks vabastage lülitussang.

Käitusainete sissevalamine

⚠ Hoiatus

Vigastusoht. Kasutage ainult soovitatud puhastusaineid. Teiste puhastusainete puhul peab kasutaja arvestama suurenenud ohuga töökindlust ja õnnetusohu silmas pidades.

Kasutage ainult puhastusaineid, mis ei sisalda lahusteid, sool- ja jõehapet.

Järgige puhastusvahenditel olevaid ohutusnõudeid.

Märkus

Ärge kasutage tugevasti vahutavaid puhastusaineid.

Soovitatavad puhastusained:

Kasutamine	Puhastusvahend
Kõigi veekindlate pörandate igapäevane puhastamine	RM 745 RM 746
Läikivate pindade (nt graniit) igapäevane puhastamine	RM 755 es
Tööstuspörandate igapäevane ja põhipuhastus	RM 69 ASF
Keraamilistse plaatide igapäevane ja põhipuhastus	RM 753
Igapäevane plaatide puhastamine sanitaariumides	RM 751
Puhastamine ja desinfitseerimine sanitaariumides	RM 732
Kihtide eemaldamine leelikindlatelt pörandatelt (nt PVC)	RM 752
Linoleumpörandatelt kihtide eemaldamine	RM 754

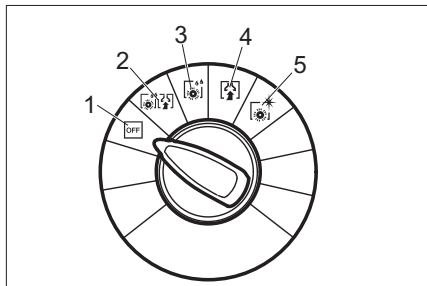
- ➔ Avage puhta vee paagi kaas.
- ➔ Lisage vee-puhastusaine segu kuni täitvusnäidu MAX-tähtiseni. Vedeliku maksimaalne temperatuur 60 °C.
- ➔ Pange puhta vee paagi kaas kinni.

Objektile sõidutamine

Ettepoole kallutatud veermikuga saab seadet objektile tõmmata, ilma et harjad pörandat puudutaksid.

- ➔ Imitoru tõsta.
- ➔ Seade käepidemest alla lükata.
- ➔ Pöörata veermik jalaga ettepoole.
- ➔ Lükake seade käepidemest objektile.

Puhastusprogrammid



- 1 OFF
Seade ei tööta.
- 2 Küürimine ja imemine
Puhastage pörandat märjalt ja tõmmake must vesi masinasse.
- 3 Märjalt küürimine
Puhastage pörandat märjalt ja laske puhastusvahendil mõjuda.
- 4 Imemine
Tõmmake mustus imurisse.
- 5 Poleerimine
Pöranda poleerimine ilma vedelikuta.

Aku kontrollnäit

Aku kontrollnäidik kuvab akude laadimistaset, kui laadur on välja tõmmatud:

40-100%	põleb roheline tuli
20-40%	põleb kollane tuli
0-20%	vilgub aeglaselt punane tuli
tühi	põleb punane tuli

Märkus

Kui aku on süvatühjenenud (aku kontrollnäidik põleb punase tulega), lülitatakse seade automaatselt välja. Seadme uuesti kasutuselevõtt on võimalik alles pärast aku täislaadimist.

Vahetusakud

Et vältida ooteaega akude laadimise ajal, võib hankida täiendavad akukomplektid. Seadmes oleva tühja akukomplekti saab siis alati välja vahetada täislaaditud akukomplekti vastu.

Märkus

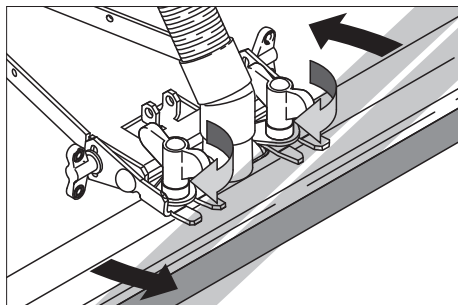
Akude vahetuskomplekti minimaalne pinge peab seadmega ühendamisel olema 25,8 V. Madalama pinge puhul takistab elektrooniline süvatühjenemiskaitse seadme kasutuselevõttu. Sel juhul tuleb akukomplekt täis laadida.

Imiotsaku reguleerimine

Kaldasend.

Plaaditud pindadel parema imemistulemuise saavutamiseks on võimalik imitoru kuni 5° kaldu pöörata.

- Vabastage liblikmutrid.
- Pöörake imitoru

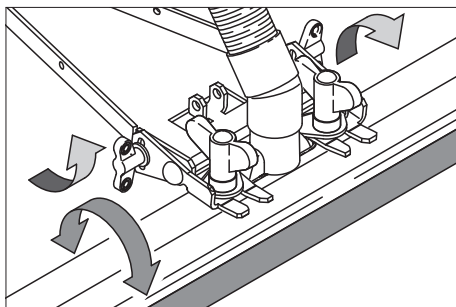


- Kinnitage liblikmutrid

Kalle

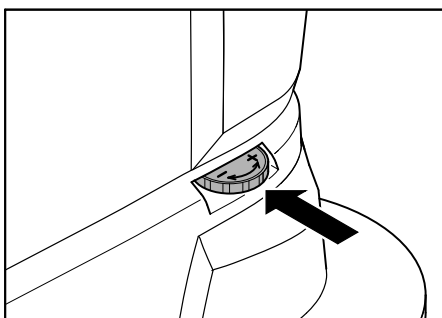
Ebapiisava imemistulemuise korral on võimalik otse asetseva imitoru kallet muuta.

- Vabastage liblikmutrid
- Kallutage imitoru.



- Kinnitage liblikmutrid.

Liikumiskiiruse määramine (ainult BD-versioonil)



- Pöörake veermik jalaga tahapoole
- Kiiruse piiramine: Pöörake regulaatorit – märgi suunas
- Töökiiruse suurendamine: Pöörake regulaatorit + märgi suunas.

Puhastamine

- Keerake šassii jalaga alla.
- Keerake programmi valikulüliti soovitud puhastusprogrammile.
- Valige veekogus vastavalt määrdumisele ja põrandakattele.
- Langetage imiotsak alla.
- Tõmmake lülitussanga ja lülitage harjamine sisse.

Ettevaatust

Põrandakatte vigastamise oht. Ärge käituge seadet ühel kohal.

Peatumine ja seiskamine

- Sulgege veekoguse reguleerimisnupp.
- Sõitke masinat veel 1-2 m edasi, et ülejäänud vesi masinasse tõmmata.
- Keerake programmi valikulüliti asendisse „OFF“ (väljas).
- Tõstke imiotsak üles.
- Lükake rattad jalaga ette.

Ettevaatust

Harja/de deformeerimise oht. Seadet seisma pannes lükake šassii ette ja vabastage hari/harjad koormusest

Mustaveepaagi tühjendamine

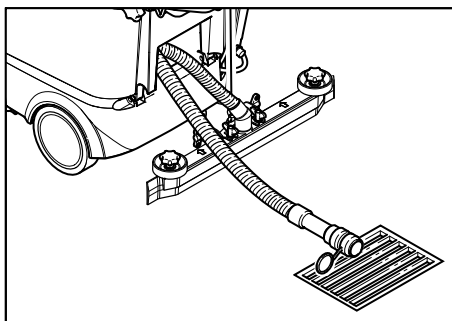
Märkus

Täitunud mustaveepaagi puhul sulgeb ujuk imemiskanali. Imemine katkestatakse Mustaveepaagi tühjendamine.

⚠ Hoiatus.

Jälgige kohalikke reovee käitlemise eeskirju.

- Eemaldage veepaagi tühjendusvoolik hoidikust ja ühendage see sobiva kogumisseadmega.



- Laske vesi doseerimisseadme avamise teel paagist välja.
- Järgnevalt peske mustaveepaaki puhta veega.

Puhtaveepaagi tühjendamine

- Vabastage täituvusnäidiku ülemises osas olev klamber.
- Ühendage voolik sobiva kogumisseadmega ja laske vedelikul välja voolata.
- Kinnitage klamber uuesti.

Eco-variant:

- Keerake puhta vee väljalaskekruvi välja ja laske vedelik välja voolata.
- Kruvige puhta vee väljalaskekruvi uuesti sisse ja keerake kinni.

Transport

Ettevaatust

Vigastusohht! Transportimisel jälgige seadme kaalu.

- Sõidukil transportimiseks kinnitage masin kinnitusrihmade/trossidega libisema hakkamise vastu.

Ruumi kokkuhoiu huvides võib tõukesanga ette kokku panna:

- Vabastage tõukesanga kinnituse tähtnupud.
- Suruge tõukesanga ette.

Hoiulepanek

Ettevaatust

Vigastusohht! Ladustamisel jälgige seadme kaalu.

- Seda seadet tohib ladustada ainult siseruumides.
- Hoiukohta valides pidage silmas seadme lubatud kogukaalu, et tagada stabiilne asend.

Korrashoid ja tehnohooldus

⚠ Oht

Vigastusohht. Enne iga tööd seadme juures pöörake programmivaliku lüliti "OFF" asendisse ja eemaldage toitejuhe pistikupesast. Asetage seade stabiilsele tasasele pinnale ja ühendage aku lahti.

- Laske must vesi ja ülejäänud puhas vesi välja ja kõrvaldage.

Hooldusplaan

Pärast tööd

Ettevaatust

Vigastusohht. Ärge pritsige seadet veega ega kasutage agressiivseid puhastusvahendeid.

- Laske must vesi välja.
- Kontrollige ebemefiltrit, vajadusel puhastage.
- Puhastage seadet niiske, pehmetoimelise puhastusvahendi lahuses niisutatud lapiga.
- Puhastage imihuuli ja pritsmekaitset, kontrollige kulumist ja vahetage vajadusel välja.
- Kontrollige harju kulumise osas, vajadusel vahetage välja.
- Kontrollige akut, vajadusel laadige.

Igakuiselt

- Ajutiselt välja lülitatud seadmel: Viia läbi paterei taastuslaadimine.
- Kontrollida patareipooluse oksüdatsiooni, vajadusel maha pühkida ja poolivõidega üle määrada. Jälgida ühenduskaabli kindlat positsiooni.
- Kontrollige mustaveepaagi ja selle kaane vaheliste tihendite seisundit, vajadusel vahetage need välja.
- Mitte hooldusvabadel patareidel kontrollida happetihedust.
- Puhastage harjatunnel. (ainult BR versioon)

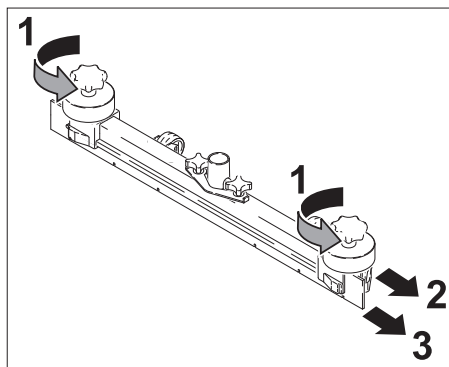
Kord aastas

- Laske klienditeeninduses läbi viia ettenähtud korraline ülevaatus.

Hooldustööd

Imihuulikute vahetus

- Eemaldage imitoru.
- Krivige tähtpidemed lahti.



- Eemaldage plastist osad.
- Eemaldage imihuulikud.
- Asetage kohale uued imihuulikud.
- Asetage kohale plastiosad.
- Tähtpidemed kinni krivida.

Valtsharjade vahetamine.

- Mustaveepaagi tühjendamine.
- Seade käepidemest alla lükata.
- Pöörata veermik jalaga ettepoole.
- Vajutage hari sisse ja eemaldage alt.
- Asetage kohale uus valtshari ja lükake sisse.
- Pöörata veermik jalaga tahapoole.

Ketasharjade vahetamine

- Tühjendage mustaveepaak.
- Vajutage seade käepidemest alla.
- Lükake veermik jalaga ette.
- Keerake seadme liikumiskiiruse reguleerimise nuppu - suunas.
- Lükake ketasharjad üles.
- Keerake ketasharju u. 45° võrra.
- Võtke ketasharjad alt ära.
- Paigaldage uued ketasharjad vastupides järjekorras.
- Liikumiskiiruse reguleerimine.
- Lükake veermik jalaga taha.

Hooldusleping

Seadme töökindluse tagamiseks võib vastava Kärcheri müügiesindusega sõlmida hoolduslepingu.

Külmumiskaitse

Külmumisohu korral:

- Tühjendage puhta- ja mustaveepaagid.
- Hoidke seadet külmakindlas ruumis.

Rikked

Oht

Vigastusohu. Enne kõigi tööde teostamist seadme juures pöörake programmivaliku lüliti "OFF" asendisse ja eemaldage voolupistik pistikupesast.

Asetage seade stabiilsele tasasele pinnale ja ühendage aku lahti.

- Must vesi ja järelejäänud puhas vesi välja lasta ja utiliseerida.

Kui riket ei ole võimalik selle tabeli abil kõrvaldada, pöörduge klienditeeninduse poole.

Näiduga rikked

Aku kontroll-näit	Rikkenäit	Rike	Kõrvaldamine
–	vilgub kiiresti	Harja ajami liiga kõrge temperatuur	Seadke programmi valikulüliti asendisse OFF (VÄLJAS) ja laske seadmel jahtuda.
–	vilgub aeglaselt	Kaabeldusviga, katkestus	Seadke programmi valikulüliti asendisse OFF (VÄLJAS). Seejärel valige uuesti puhastusprogramm. Kui viga esineb jätkuvalt, pöörduge klienditeenindusse.
–	põleb	Elektroonika rike	
vilgub kiiresti punane tuli	vilgub kiiresti	Aku defektne	
vilgub aeglaselt punane tuli	vilgub aeglaselt	Harjamootori ülekoormus	Seadke programmi valikulüliti asendisse OFF (VÄLJAS). Kontrollige, kas harju blokeerib võõrkeha, vajadusel eemaldage see. Seejärel valige uuesti puhastusprogramm. Kui viga esineb jätkuvalt, pöörduge klienditeenindusse.

Ilma näiduta rikked

Rike	Kõrvaldamine
Seadet ei saa käivitada	Kontrollige akusid, vajadusel vahetage välja * Kontrollige akuklemmi kaitset aku plusspoolel (75 A), kui kaitse on defektne, teatage klienditeenindusele.
Ebapiisav veekogus	Kontrollige puhta vee taset, vajadusel täitke paak. Kontrollige voolikuid ummistuste osas, vajadusel puhastage.
Ebapiisav imivõimsus	Kontrollige tihendeid musta vee paagi ja kaane vahel, vajadusel vahetage välja. Ebemesõela puhastamine Puhastage imipalgi imihuuli, vajadusel pöörake ümber või vahetage välja. Kontrollige imivoolikut ummistuste osas, vajadusel puhastage. Kontrollige imivoolikut tiheduse osas, vajadusel vahetage välja. Kontrollige, kas musta vee väljalaskevooliku kaas on suletud Kontrollige imipalgi seadistust
Mitterahuldav puhastamise tulemus	Kontrollige harju kulumise osas, vajadusel vahetage välja.
Harjad ei pöörle	Kontrollige, kas mõni võõrkeha blokeerib harju, vajadusel eemaldage võõrkeha.

Tehnilised andmed

		BR 40/25 C Bp	BR 40/25 C BP Pack	BR 40/25 C Bp	BD 40/25 C Bp Pack
Võimsus					
Nominaalpinge	V	24			
Aku võimsus	Ah (5h)	-	70	-	70
Aku võimsus (ECO-variant)	Ah (5h)	-	60	-	60
Keskmine võimsustarbimine	W	1200			
Imimootori võimsus	W	600			
Harja mootori võimsus	W	600			
Imemine					
Imivõimsus, õhukogus	l/s	30			
Imivõimsus, alarõhk maks.	kPa	130			
Puhastusharjad					
Töölaius	mm	400		390	
Harja läbimõõt	mm	96		385	
Harjade pöörlemisarv	1/min	1350		140	
Mõõtmed ja kaalud					
Teoreetiline pinnavõimsus	m ² /h	1600			
Puhta-/musta vee paagi maht	l	25			
Pikkus (ilma tõukesangata)	mm	800		870	
Laius (ilma imipalgita)	mm	575			
Kõrgus (ilma tõukesangata)	mm	830			
Transpordikaal	kg	117		123	
Lubatud kogumass	kg	133		137	
Tuvastatud väärtused vastavalt standardile EN 60335-2-72					
Võnkumiskoguväärtus käed	m/s ²	<2,5			
Ebakindlus K	m/s ²	0,2			
Helirõhu tase L _{pA}	dB(A)	67			
Ebakindlus K _{pA}	dB(A)	1			
Müratase L _{WA} + ebakindlus K _{WA}	dB(A)	82			

EÜ vastavusdeklaratsioon

Käesolevaga kinnitame, et allpool kirjeldatud seade vastab meie poolt turule toodud mudelina oma kontseptsioonilt ja konstruktsioonilt EÜ direktiivide asjakohastele põhilistele ohutus- ja tervisekaitsenõetele.

Meiega kooskõlastamata muudatuste tegemise korral seadme juures kaotab käesolev deklaratsioon kehtivuse.

Toode: põrandapuhastaja

Tüüp: 1 515-xxx

Asjakohased EÜ direktiivid:

2006/42/EU (+2009/127/EU)

2004/108/EÜ

Kohaldatud ühtlustatud standardid:

EN 55014-1: 2006 + A1: 2009

EN 55014-2: 1997 + A2: 2008

EN 60335-1

EN 60335-2-29


EN 60335-2-72

EN 61000-3-2: 2006 + A2: 2009

EN 61000-3-3: 2008

Allakirjutanud toimivad juhatuse korraldusel ja volitusel.


H. Jenner
CEO


S. Reiser
Head of Approbation

dokumentatsiooni eest vastutav isik:

S. Reiser

Alfred Kärcher GmbH & Co. KG

Alfred-Kärcher-Str. 28 - 40

71364 Winnenden (Germany)

Tel: +49 7195 14-0

Faks: +49 7195 14-2212

Winnenden, 2011/07/01

Garantii

Ilgas riigis kehtivad meie volitatud müügiesindaja antud garantiitingimused. Tarvikutel esinevad rikked kõrvaldame garantiiajal tasuta, kui põhjuseks on materjali- või valmistusviga. Garantiijuhtumi korral palume pöörduda müüja või lähima volitatud klienditeenistuse poole, esitades ostu tõendava dokumendi.

Varuosad

- Kasutada tohib ainult tarvikuid ja varuosi, mida tootja aktsepteerib. Originaal-tarvikud ja -varuosad annavad teile garantii, et seadmega on võimalik töötada turvaliselt ja tõrgeteta.
- Valiku kõige sagedamini vajaminevatest varuosadest leiate te kasutusjuhendi lõpust.
- Täiendavat infot varuosade kohta leiate aadressilt www.kaercher.com lõigust Service.



Pirms ierīces pirmās lietošanas izlasiet instrukcijas oriģinālvalodā, rīkojieties saskaņā ar norādījumiem tajā un uzglabājiet to vēlākai izmantošanai vai turpmākiem lietotājiem.

Satura rādītājs

Drošības norādījumi	LV . . . 1
Iekārtas funkcionēšana	LV . . . 1
Noteikumiem atbilstoša lietošana	LV . . . 2
Vides aizsardzība	LV . . . 2
Vadības un funkcijas elementi	LV . . . 3
Pirms ekspluatācijas uzsākšanas	LV . . . 4
Ierīces darbība	LV . . . 7
Aparāta pārvietošana	LV . . 10
Glabāšana	LV . . 10
Kopšana un tehniskā apkope	LV . . 10
Traucējumi	LV . . 11
Tehniskie dati	LV . . 13
EK Atbilstības deklarācija	LV . . 14
Garantija	LV . . 14
Rezerves daļas	LV . . 14

Drošības norādījumi

Pirms aparāta pirmās lietošanas reizes izlasiet un ievērojiet šo lietošanas instrukciju un pievienoto brošūru Drošības norādījumi suku tīrīšanas aparātiem un strūklas ekstrakcijas aparātiem, 5.956

⚠ Brīdinājums

Nelietojiet aparātu uz slīpām virsmām.

Drošības ierīces

Drošības ierīces kalpo lietotāja aizsardzībai un tās nedrīkst izslēgt vai apiet to darbību.

Sadales rokturis

Tūlītējai suku piedziņas lietošanas pārtaukšanai: atlaidiet sadales rokturi.

Lietošanas instrukcijā izmantotie simboli

⚠ Bīstami

Norāda uz tiešām draudošām briesmām, kuras rada smagus ķermeņa ievainojumus vai izraisa nāvi.

⚠ Brīdinājums

Norāda uz iespējami bīstamu situāciju, kura var radīt smagus ķermeņa ievainojumus vai izraisīt nāvi.

Uzmanību

Norāda uz iespējami bīstamu situāciju, kura var radīt vieglus ievainojumus vai materiālos zaudējumus.

Iekārtas funkcionēšana

Šo grīdas slaucīšanas mašīnu lieto līdzenu grīdu slapjai tīrīšanai vai pulēšanai. Noregulējot tīrīšanas programmu un ūdens daudzumu, aparātu var viegli pielāgot attiecīgajam tīrīšanas uzdevumam. Ar 400 mm darba platumu un 25 litru tīrā ūdens un netīrā ūdens tvertnes tilpumu iespējama efektīva tīrīšana.

Norādījums

Atbilstoši attiecīgajam tīrīšanas uzdevumam, ierīce var tikt aprīkota ar dažādiem piederumiem. Jautājiet mūsu katalogu vai apmeklējiet mūs internetā www.kaercher.com.

Noteikumiem atbilstoša lietošana

Izmantojiet šo lādētāju tikai atbilstoši šajā instrukcijā ietvertajiem norādījumiem.

- Aparātu drīkst lietot tikai tādu virsmu tīrīšanai, kuras nav jutīgas pret mitrumu un pret pulēšanu.

Darba temperatūru diapazons ir starp +5°C un +40°C.

- Šī ierīce ir paredzēta izmantošanai iekštelpās.
 - Aparāts nav piemērots sasalušu virsmu tīrīšanai (piem., saldētavās).
 - Aparātu drīkst aprīkot tikai ar oriģināliem piederumiem un oriģinālām rezerves daļām.
 - Aparāts ir piemērots iekštelpu grīdām vai virsmām ar jumta pārsegumu. Pie lietošanai citās jomās ir jāpārbauda alternatīvu suku izmantošana.
 - Aparāts nav paredzēts koplietošanas satiksmes ceļu tīrīšanai.
 - Ņemiet vērā grīdas pieļaujamo īpatnējo slodzi.
- Aparāts nav paredzēts izmantošanai sprādzienbīstamās vidēs.

Vides aizsardzība



Iepakojuma materiālus ir iespējams pārstrādāt atkārtoti. Lūdzu, neizmetiet iepakojumu mājsaimniecības atkritumos, bet gan nogādājiet to vietā, kur tiek veikta atkritumu otrreizējā pārstrāde.



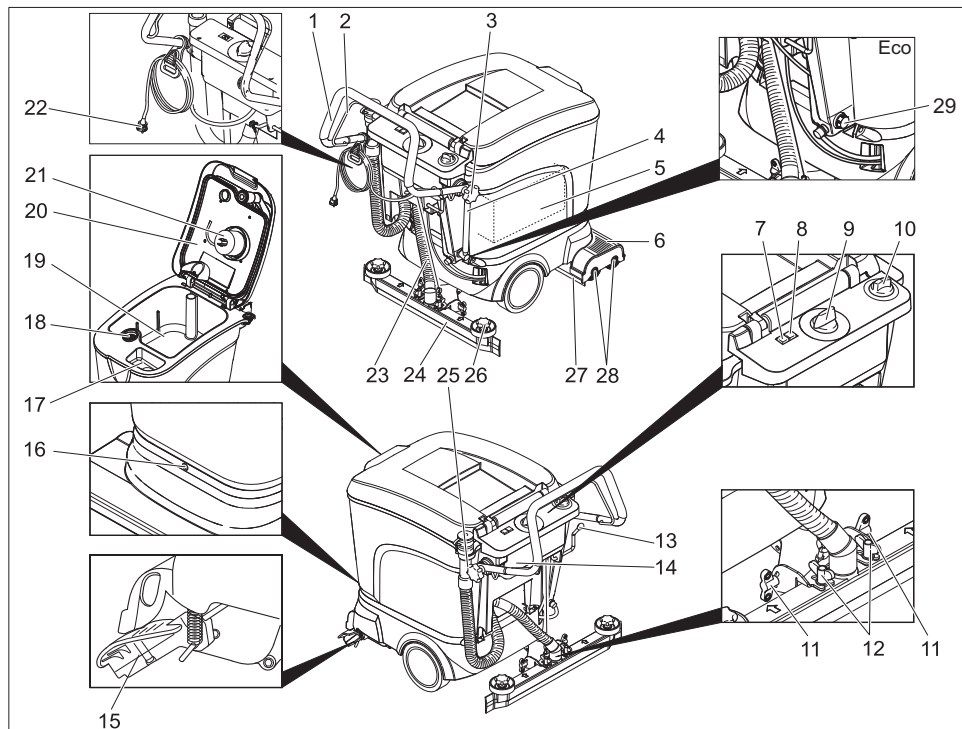
Nolietotās ierīces satur noderīgus materiālus, kurus iespējams pārstrādāt un izmantot atkārtoti. Baterijas, eļļa un tamlīdzīgas vielas nedrīkst nokļūt apkārtējā vidē. Šī iemesla dēļ lūdzam uzturēt vecās ierīces ar atbilstošu atkritumu savākšanas sistēmu starpniecību.

Informācija par sastāvdaļām (REACH)

Aktuālo informāciju par sastāvdaļām atradīsiet:

www.kaercher.com/REACH

Vadības un funkcijas elementi



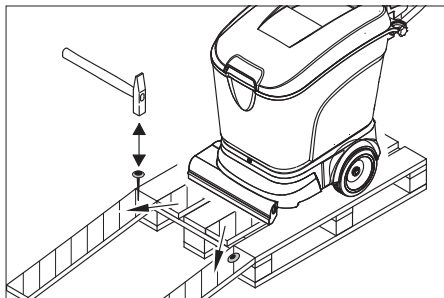
- | | |
|--|---|
| 1 Vadāmais rokturis | 17 Tīrā ūdens tvertnes iepildīšanas atvērumums |
| 2 Sadales rokturis | 18 Šķiedru filtrs |
| 3 Sēnes rokturis Stumšanas roktura nostiprinājums | 19 Netīrā ūdens tvertne |
| 4 Tīrā ūdens uzpildes līmeņa indikators un noteces šļūtene (nav ECO variantam) | 20 Netīrā ūdens tvertnes vāks |
| 5 Baterija (tikai Pack variantam) | 21 Pludiņš |
| 6 Tīrīšanas galviņa | 22 Lādētāja kontaktdakša (tikai Pack variantam) |
| 7 Baterijas kontroles rādītājs | 23 Sūkšanas šļūtene |
| 8 Darbības traucējumu indikācija | 24 Sūkšanas stienis * |
| 9 Programmas izvēles slēdzis | 25 Netīrā ūdens noteces šļūtene |
| 10 Ūdens daudzuma regulēšanas poga | 26 Sēnītes rokturi sūkšanas mērlīšu nomaiņa |
| 11 Uzgriežņi sūkšanas stienja noliekšanai | 27 Tīrā ūdens noplūdes skrūve (tikai Eco variantam) |
| 12 Uzgriežņi sūkšanas stienja nostiprināšanai | 28 Šļakatu aizsargs |
| 13 Sūkšanas stienja nolaišanas svira | 29 Suku veltņi (BR variants) Diskveida suku (BD variants) |
| 14 Elektronika/lādētājs (tikai Pack variantam) | |
| 15 Ritošā daļa transportēšanai | |
| 16 Tvertnes nostiprinājuma skrūve | |

* nav iekļauts piegādes komplektā (izņemot ECO variantu)

Pirms ekspluatācijas uzsākšanas

Izkraušana

- Atskrūvējiet stumšanas roktura nostiprinājuma sēnes rokturus
- Pagrieziet stumšanas rokturi uz aizmuguri un pieskrūvējiet sēnes rokturi.



- Garos iepkojuma sānu dēļus pielieciet pie paletes kā rampu.
- Piestipriniet rampu pie paletes ar naglām.
- Atbalstam zem rampas novietojiet īsus dēļšus.
- Noņemiet no riteņiem koka līstes.
- Pa rampu nostumiet ierīci lejā no paletes.

Akumulatori

Drošība

Apejoties ar akumulatoriem, obligāti jāievēro sekojoši drošības norādījumi:

	Ievērot norādījumus uz akumulatora, lietošanas pamācībā un automašīnas ekspluatācijas instrukcijā
	Valkāt aizsargbrilles
	Nepieļaut bērniem pie skābes un akumulatoriem
	Sprādzienbīstamība
	Uguns, dzirksteles, atklātā gaisma un smēķēšana ir aizliegti

	Ķīmisko apdegumu bīstamība
	Pirmā palīdzība
	Brīdinājuma piezīme
	Utilizācija
	Nemest akumulatoru atkritumu kastē

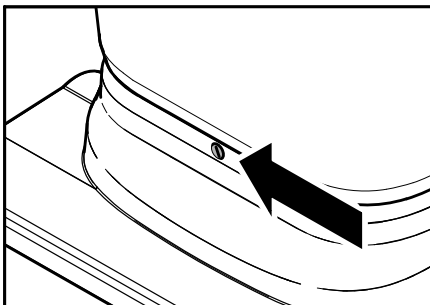
⚠ Bīstami

Sprādzienbīstamība! Nelikt uz akumulatora instrumentus vai līdzīgus priekšmetus, tas nozīmē uz poliem un starpelementu savienotājiem.

Ievainojumu iegūšanas briesmas! Nekad neļaut brūcēm nonākt saskarsmē ar svinu. Pēc darba ar akumulatoriem vienmēr notīrīt rokas.

Bateriju ievietošana un pieslēgšana

Bp Pack variantam baterijas un lādēšanas ierīce jau ir iebūvētas.



- Ja nepieciešams, iztukšojiet tvertnes
- Ar kāju izvīziet uz priekšu transportēšanas šasiju.

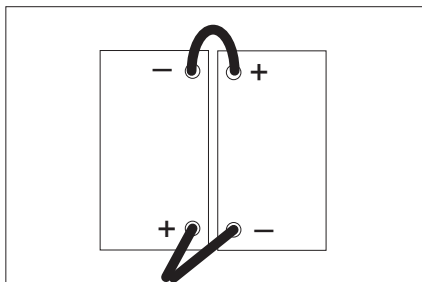
Uzmanību

Pastāv risks sabojāt aparāta aizmugurē esošo kabeli. Pirms tvertne tiek bīdīta uz aizmuguri, noteikti pabīdīet gaitas mehānismu uz priekšu.

- Izskrūvējiet skrūvi un iestumiet tvertni atpakaļ uz aizmuguri.
- Noņemiet bateriju pārsegu.
- Ievietojiet bateriju.
- Pieskrūvējiet nostiprināšanas leņķi aiz baterijas.

⚠ **Brīdinājums**

Sajaucot akumulatora pieslēgumus, pastāv bojājumu risks.
Ievērojiet pareizu polaritāti.



Piezīme

Pirms bateriju komplekta ieietošanas, programmas izvēles taustiņš ir jāpagriež uz "IZSLĒGTS". Ja šī norāde netiek ievērota, var rasties šādi traucējumi:

- suku motora pārslodzes rādītās uzrāda traucējumu.
Novēršana: Apm. uz 10 sekundēm pagrieziet programmas izvēles slēdzi pozīcijā "IZSLĒGTS".
- Baterijas kontroles rādītājs uzrādā izlādēšanos un ierīci nevar lietot.
Novēršana: Pilnībā uzlādējiet bateriju.
- Pagrieziet programmas izvēles slēdzi pozīcijā "IZSLĒGTS".
- Savienojiet vienas baterijas plusa polu ar otras baterijas mīnusa polu.
- Savienojiet pieslēguma kabeli ar vēl brīvajiem bateriju poliem (+) und (-).
- Uzlieciet bateriju vāku.
- Sagāziet tvertni uz leju un nostipriniet ar skrūvi.

Uzmanību

Pilnīgas izlādēšanās gadījumā pastāv bojājumu risks. Pirms aparāta lietošanas uzsākšanas uzlādējiet baterijas.

Akumulatora uzlāde

Norādījums

Ierīce ir aprīkota ar aizsardzību pret pārmērīgu izlādēšanos, t.i., ja tiek sasniegts vēl pieļaujama kapacitātes minimālais līmenis, ierīce izslēdzas. Uz vadības pults šajā gaījumā baterijas kontrolierīce ir izgaismota sarkanā krāsā. Izlādētās baterijas (arī daļēji izlādētās) pastāvīgi atkal uzlādējiet.

⚠ **Bīstami**

Elektriskās strāvas trieciena risks.
Nelietojiet ierīci lietus un augsta gaisa mitruma gadījumā vai mitrās telpās!

Piezīme

Lādēšanās laiks pamatā sasniedz apm. 10-12 stundas.

BR/BD 40/25 Bp Pack lādēšanas process

- Lādēšanas ierīces tīkla kontaktdakšu iespraudiet kontakligzdā.
- Lādēšanas ierīce ir elektroniska un pabeidz lādēšanas procesu patstāvīgi. Visas aparāta funkcijas lādēšanas procesa laikā tiek automātiski pārtrauktas.
- Baterijas kontroles indikators, ja ir iesprausta tīkla kontaktdakša, uzrāda lādēšanas procesa norisi:

Pārlādēšana	ātri mirgo sarkanā krāsā
Paātrināta uzlādēšana	ātri mirgo dzeltenā krāsā
Pastāvīga uzlādēšana (baterija ir pilna)	ātri mirgo zaļā krāsā

Uzlādes process BR/BD 40/25 Bp

- Atvienojiet baterijas kontaktu un savienojiet ar lādēšanās vadu.

Norāde

Lādētāju pievienojiet noņemamajam bateriju kontaktspraudnim, nevis stingri pie aparāta uzmontētajam kontaktspraudnim.

- Ieslēdziet uzlādēšanas ierīci.

Baterijas, kurām nav nepieciešama īpaša apkope (mitrās baterijas)

- ➔ Vienu stundu pirms uzlādes procesa beigām pievienojiet destilētu ūdeni, ievērojiet bateriju skābes stāvokli. Baterijas ir atbilstoši marķētas.

⚠ **Bīstami**

Ķīmisko apdegumu bīstamība. Ja baterija ir izlādējusies, uzpildot ūdeni, var izplūst skābe! Rīkojoties ar baterijas skābi, izmantojiet aizsargbrilles un ievērojiet noteikumus, lai negūtu savainojumus un nesabojātu apģērbu. Iespējami radušās skābes šļakatas uz ādas vai apģērba nekavējoties noskalojiet ar lielu daudzumu ūdens.

Uzmanību

Akumulatoru piepildīšanai izmantojiet tikai destilētu vai atsāļotu ūdeni (EN 50272-T3). Nelietojiet citus piemaisījumus (tā dēvētos uzlabošanas līdzekļus), jo pretējā gadījumā zūd garantija.

Pēc lādēšanas procesa:

- ➔ Atvienojiet lādēšanas ierīci no tīkla.
- ➔ Variantiem bez iebūvētas lādēšanas ierīces: Atvienojiet baterijas vadu no lādēšanas vada un savienojiet ar aparātu.

leiteicamās baterijas, uzlādēšanas ierīces

	Pasūtījuma numurs
Bateriju nomainīšana	6.654-093
Lādēšanas ierīce	6.654-102

Baterijas un lādēšanas ierīces ir pieejamas specializētajās tirdzniecības vietās.

Maksimālie akumulatora gabarīti

Garums	Platums	Augstums
330 mm	171 mm	235 mm

Ja Bp varianta gadījumā ir jāizmanto mitrās baterijas, tad jāievēro sekojošais:

- jāievēro maksimālie bateriju izmēri.
- Lādējot viegli kopjamas baterijas, jāievēro bateriju ražotāja norādījumi (skatīt apkopes plānu)

Bateriju demontāža

- ➔ Ja nepieciešams, iztukšojiet tvertnes
- ➔ Ar kāju izvīziet uz priekšu transportēšanas šasiju.

Uzmanību

Pastāv risks sabojāt aparāta aizmugurē esošo kabeli. Pirms tvertne tiek bīdīta uz aizmuguri, noteikti pabīdriet gaitas mehānismu uz priekšu.

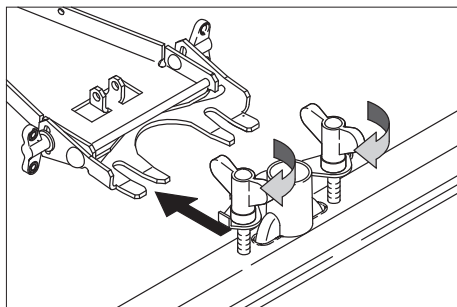
- ➔ Izskrūvējiet skrūvi un iestumiet tvertni atpakaļ uz aizmuguri.
- ➔ Noņemiet bateriju pārsegu.
- ➔ Atvienojiet kabeli no baterijas negatīvā pola.
- ➔ Atvienojiet atlikušos kabelus no baterijām.
- ➔ Atskrūvējiet nostiprināšanas leņķi aiz baterijas.
- ➔ Izņemiet baterijas.
- ➔ Izlietotās baterijas utilizējiet saskaņā ar spēkā esošajiem noteikumiem.

Suku piestiprināšana

Pirms nodošanas ekspluatācijā ir jāpiestiprina suku (skat. „Tehniskās apkopes darbi“).

Sūkšanas stieņa piestiprināšana

- Sūkšanas stieni iestipriniet sūkšanas stieņa piekarē tā, lai veidmetāla loksne atrastos pāri piekarei. Pievelciet spārnuzgriežņus.



- Uzspaudiet sūkšanas šļūteni.

Ierīces darbība

Uzmanību

Bojājuma risks. Pirms virzīties atpakaļgaitā, paceliet sūkšanas stieni.

Piezīme

Lai nekavējoties pārtrauktu suku piedziņas lietošanu, jāatvieno sadales rokturi.

Izejvielu iepildīšana

⚠ Brīdinājums

Bojājuma risks. Izmantojiet tikai ieteiktos tīrīšanas līdzekļus. Izmantojot citus tīrīšanas līdzekļus, lietotājs uzņemas atbildību par paaugstinātu risku attiecībā uz ekspluatācijas drošību un nelaiemes gadījumu briesmām.

Izmantojiet tikai tos tīrīšanas līdzekļus, kuri nesatur šķīdinātājus, sāļsskābi un fluorūdeņraža skābi.

Ievērojiet uz tīrīšanas līdzekļiem dotos drošības norādījumus.

Norāde

Neizmantojiet stipri putojošus tīrīšanas līdzekļus.

Ieteicamais tīrīšanas līdzeklis:

Lietošana	Mazgāšanas līdzekļi
Visu ūdensizturīgo grīdu tīrīšana to uzturēšanai	RM 745 RM 746
Spīdošu virsmu (piem., granīts) tīrīšana to uzturēšanai	RM 755 es
Rūpnieciskās ražošanas grīdu tīrīšana to uzturēšanai un vispārīgā tīrīšana	RM 69 ASF
Smalkakmens flīžu tīrīšana to uzturēšanai un vispārīga tīrīšana	RM 753
Flīžu tīrīšana to uzturēšanai sanitārajā zonā	RM 751
Tīrīšana un dezinficēšana sanitārajā zonā	RM 732
Visu sārmiturīgo grīdu (piem., PVC) slāņa noņemšana	RM 752
Linoleja grīdu slāņa noņemšana	RM 754

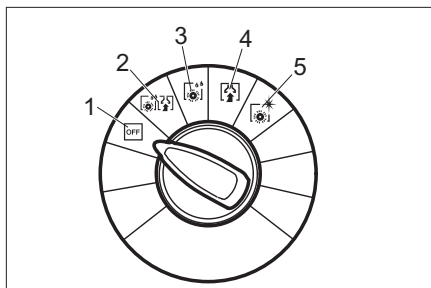
- Atveriet tīrā ūdens tvertnes vāku.
- Ūdens un tīrīšanas līdzekļa maisījumu iepildiet līdz papildīšanas līmeņa indikatora MAX atzīmei. Šķidrums maksimālā temperatūra 60 °C.
- Aizveriet tīrā ūdens tvertnes vāku.

Nogādāšana lietošanas vietā

Ar uz priekšu izvīzītu gaitas mehānismu aparātu var aizstumt līdz lietošanas vietai, sukām neskarot grīdu.

- Paceliet sūkšanas stieni.
- Aparātu aiz stumšanas roktura nospiediet uz leju.
- Gaitas mehānismu ar kājas palīdzību izvīziet uz priekšu.
- Stumjiet aparātu aiz stumšanas roktura līdz lietošanas vietai.

Tīrīšanas programmas



- 1 IZSLĒGTS
Ierīce ir izslēgta.
- 2 Grīdas sūkšana
Grīdas mitrā tīrīšana un netīrā ūdens uzsūkšana.
- 3 Mitrā beršana
Grīdas mitrā tīrīšana, ļaujot iedarboties tīrīšanas līdzekļiem.
- 4 Sūkšana
Netīrumu šķīduma uzsūkšana.
- 5 Pulēšana
Grīdas un šķīduma klājuma pulēšana.

Baterijas kontroles rādītājs

Baterijas kontroles rādītājs, atvienotas lādēšanas ierīces gadījumā, uzrāda uzlādējuma stāvokli:

40-100%	deg zaļā gaisma
20-40%	deg dzeltenā gaisma
0-20%	lēni nomirgo sarkans
tukšs	deg sarkanā gaisma

Norāde

Ja baterija bija gandrīz izlādējusies (baterijas kontroles rādītājā deg sarkanā gaisma) ierīce automātiski tiek izslēgta. Ierīces atkārtota lietošana ir iespējama tikai pēc baterijas pilnīgas uzlādēšanas.

Maiņas baterijas

Lai bateriju uzlādes laikā nebūtu jāgaida, var tikt pieslēgts papildu bateriju komplekts. Tukšo bateriju komplektu var ikreiz nomainīt ar uzlādētu bateriju komplektu.

Norāde

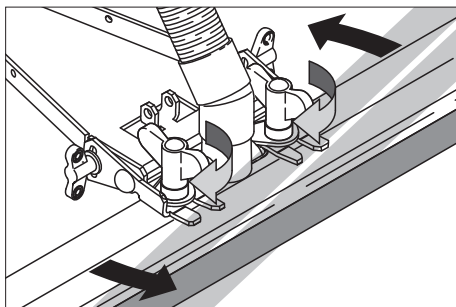
Maiņas bateriju komplektam, ievietojot to ierīcē, ir jāuzrāda 25,8 V minimālais spriegums. Zema sprieguma gadījumā lielas izlādēšanās aizsardzība elektronikā aizkavē ierīces ekspluatāciju. Šajā gadījumā bateriju komplekts ir jāuzlādē pilnībā.

Sūkšanas stieņa iestatīšana

Ieslīps stāvoklis

Nosūkšanas rezultātu uzlabošanai uz flīžu virsmām sūkšanas stieni var pagriezt līdz pat 5° ieslīpā stāvoklī:

- Atļaidiet spārnuzgriežņus.
- Pagrieziet sūkšanas stieni.

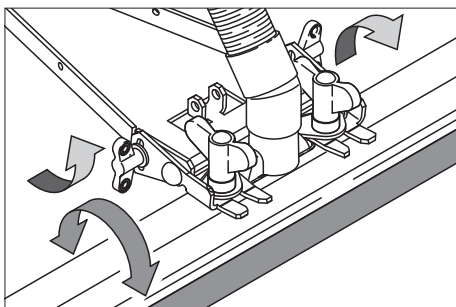


- Pievelciet spārnuzgriežņus.

Slīpums

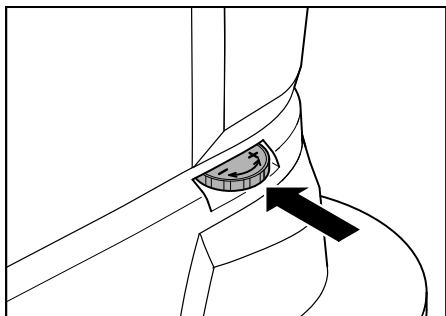
Ja nav pietiekošs nosūkšanas rezultāts, var mainīt taisnā sūkšanas stieņa slīpumu.

- Atļaidiet spārnuzgriežņus.
- Nolieciet sūkšanas stieni.



- Pievelciet spārnuzgriežņus.

Virzes kustības ātruma noregulēšana (tikai BD variants)



- Gaitas mehānismu ar kājas palīdzību izvīriet uz priekšu.
- Ātruma samazināšana: Pagrieziet regulatoru virzienā –.
- Ātruma palielināšana: Pagrieziet regulatoru virzienā +.

Tīrīšana

- Rītošo daļu ar kājas palīdzību pārvīriet atpakaļ.
- Pagrieziet programmu izvēles slēdzi vēlamās tīrīšanas programmas pozīcijā.
- Noregulējiet ūdens daudzumu atbilstoši netīrumiem un grīdas virsmai.
- Nolaidiet sūkšanas stieni.
- Ieslēdziet suku, pievelkot stīpas slēdzi.

Uzmanību

Grīdas virsmas bojāšanas briesmas. Uzreiz nedarbiniet aparātu.

Apturēšana un izslēgšana

- Bloķējiet ūdens daudzuma regulēšanas pogu.
- Aparātu pārvīriet uz priekšu vēl 1-2 m, lai nosūktu atlikušo ūdeni.
- Pagrieziet programmas izvēles slēdzi pozīcijā "OFF".
- Paceliet sūkšanas stieni.
- Ar kāju izvīriet uz priekšu transportēšanas šasiju.

Uzmanību

Sukas/u deformēšanās risks. Izslēdzot aparātu suka/s atslogojas, gaitas mehānismam izvīroties uz priekšu

Netīrā ūdens tvertnes iztukšošana

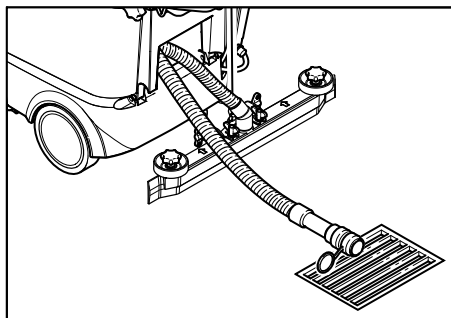
Norādījums

Ja netīrā ūdens tvertne ir pilna, pludiņš noslēdz sūkšanas kanālu. Nosūkšana tiek pārtraukta. Iztukšojiet netīrā ūdens tvertni.

⚠ Brīdinājums

Ievērojiet noteikumu attīrīšanas vietējos noteikumus.

- Paņemiet netīrā ūdens noteces šļūteni un ievietojiet piemērotā savākšanas iekārtā.



- Noteciniet ūdeni, atverot dozēšanas ierīci pie noteces šļūtenes.
- Pēc tam ar tīru ūdeni izskalojiet netīrā ūdens tvertni.

Tīrā ūdens tvertnes iztukšošana

- Atvienojiet savienojumu piepildījuma līmeņa indikatora augšējā galā.
- Piepildījuma līmeņa indikatora šļūteni ievietojiet piemērotā savākšanas iekārtā un noteciniet šķidrumu.
- Atkal nofiksējiet savienojumu ar aparātu.

Eco variants:

- Izskrūvējiet tīrā ūdens noplūdes skrūvi un ļaujiet iztecēt šķidrumam.
- Ieskrūvējiet tīrā ūdens noplūdes skrūvi atpakaļ un pievelciet.

Aparāta pārvietošana

Uzmanību

Savainošanās un bojājumu risks! Transportējot ņemiet vērā aparāta svaru.

→ Lai aparātu pārvadātu uz transportlīdzekļa, tas pret noslīdēšanu ir jānostiprina ar spriegošanas jostām vai trosēm.

Lai samazinātu aizņemamo vietu, stumšanas rokturi var nolaist uz priekšu:

→ Atskrūvējiet stumšanas roktura stiprinājuma spārnuzgriežņus.

→ Stumšanas rokturi pabīdīd uz priekšu.

Glabāšana

Uzmanību

Savainošanās un bojājumu risks! Uzglabājot ņemiet vērā aparāta svaru.

→ Šo aparātu drīkst uzglabāt tikai iekštelpās.

→ Lai negatīvi neietekmētu stabilitāti, glabāšanas vietu izvēlieties, ņemot vērā aparāta pieļaujamo kopējo masu.

Kopšana un tehniskā apkope

⚠ Briesmas

Briesmas gūt savainojumus. Pirms aparātam veicat jebkādus darbus, pagrieziet programmas izvēles slēdzi pozīcijā „OFF“ un atvienojiet tīkla kontaktdakšu.

Novietojiet aparātu uz stabilas, līdzenas virsmas un atvienojiet bateriju.

→ Nolejiet un likvidējiet netīro ūdeni un atlikušo tīro ūdeni.

Apkopes grafiks

Pēc darba

Uzmanību

Bojājuma risks. Aparātu neapsmidziniet ar ūdeni un neizmantojiet agresīvus tīrīšanas līdzekļus.

→ Izlejiet netīro ūdeni.

→ Pārbaudiet sietu diega gabaliņu aizturēšanai, vajadzības gadījumā iztīriet to.

→ No ārpuses aparātu notīriet ar mitru lupatiņu, kas piesūcināta ar maigi sārmainu ūdeni.

- Notīriet sūkšanas mēlītes un šļakatu aizsargu, pārbaudiet to nodilumu un vajadzības gadījumā nomainiet tos.
- Pārbaidiet suku nolietojumu, nepieciešamības gadījumā nomainiet.
- Akumulatoru uzlādēt pēc vajadzības.

Ik mēnesi

- Aparātam, kas īslaicīgi nestrādā: Izpildiet baterijas izlīdzinošo lādēšanu.
- Pārbaudiet, vai uz baterijas poliēm nav notikusi oksidēšanās reakcija, vajadzības gadījumā, notīriet tos ar suku un ieziediet ar polu smērvielu. Ievērojiet savienojuma vada nostiprinājumu.
- Pārbaudiet blīvējumu stāvokli starp netīrā ūdens tvertni un vāku, vajadzības gadījumā nomainiet tos.
- Baterijām, kurām ir nepieciešama apkope, pārbaudiet elementu skābes blīvumu.
- Iztīriet suku tuneli. (tikai BR variants)

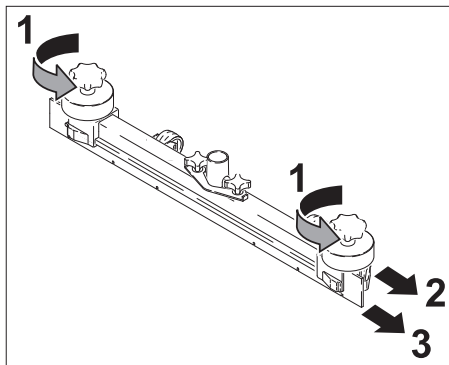
Ik gadu

- Ļaujiet klientu apkalpošanas dienestam izpildīt priekšrakstos noteikto inspekciju.

Apkopes darbi

Sūkšanas mēlīšu nomaiņa

- Noņemiet sūkšanas stieni.
- Izskrūvējiet sēnītes rokturus.



- Izņemiet plastmasas detaļas.
- Izņemiet sūkšanas mēlītes.
- Iebīdīd jaunas sūkšanas mēlītes.
- Iebīdīd plastmasas detaļas.
- Ieskrūvējiet sēnītes rokturus un pievelciet tos.

Suku veltnīšu nomaīņa

- Iztukšojiet netīrā ūdens tvertni.
- Aparātu aiz stumšanas roktura nospie-
diet uz leju.
- Gaitas mehānismu ar kājas palīdzību
izvirziet uz priekšu.
- Iespiediet suku un izņemiet to virzienā
uz apakšu.
- Ievietojiet jaunus suku veltnīšus un no-
fiksējiet tos.
- Gaitas mehānismu ar kājas palīdzību
novirziet atpakaļ.

Diskveida suku nomaīņa

- Iztukšojiet netīrā ūdens tvertni.
- Aparātu aiz stumšanas roktura nospie-
diet uz leju.
- Gaitas mehānismu ar kājas palīdzību
izvirziet uz priekšu.
- Pagrieziet regulatoru virzienā –, lai no-
regulētu virzes kustības ātrumu.
- Paceliet diskveida suku.
- Pagrieziet diskveida suku par apm.
45°.
- Noņemiet diskveida suku virzienā uz
leju.
- Jaunu diskveida suku ievietošana ap-
griezītā kārtībā.
- Noregulējiet virzes kustības ātrumu.
- Gaitas mehānismu ar kājas palīdzību
novirziet atpakaļ.

Tehniskās apkopes līgums

Lai veicinātu aparāta drošu darbu, var nos-
lēgt tehniskās apkopes līgumus ar pilnvaro-
tu Kärcher realizācijas nodaļu.

Aizsardzība pret salu

Sala briesmu gadījumā:

- Iztukšojiet tīrā un netīrā ūdens tvertnes.
- Novietojiet aparātu pret salu aizsargātā
telpā.

⚠ Briesmas

*Briesmas gūt savainojumus. Pirms aparā-
tam veicat jebkādus darbus, pagrieziet
programmas izvēles slēdzi pozīcijā „OFF“
un atvienojiet tīkla kontaktdakšu.*

*Novietojiet aparātu uz stabilas, līdzenas
virsmas un atvienojiet bateriju.*

- Noteciniet netīro ūdeni un atlikušo tīro
ūdeni, un utilizējiet to.

Ja rodas traucējumi, kurus nav iespējams
novērst ar šīs tabulas palīdzību, izsauciet
klientu apkalpošanas dienestu.

Traucējumi ar ziņojumu

Baterijas kontroles indikators	Darbības traucējumu indikators	Darbības traucējums	Traucējuma novēršana
–	ātri mirgo	Pārāk augsta suku piedziņas temperatūra	Pārslēdziet programmu izvēles slēdzi uz OFF un ļaujiet aparātam atdzist.
–	lēnām mirgo	Kabeļu savienojuma kļūda, pārrāvums	Programmu izvēles slēdzi iestatiet pozīcijā OFF. Pēc tam no jauna aktivizējiet tīrīšanas programmu. Ja kļūme atkārtojas, izsauciet klientu apkalpošanas dienestu.
–	deg	Kļūme elektronikā	
ātri mirgo sarkans	ātri mirgo	Akumulatora defekts	
lēni nomirgo sarkans	lēnām mirgo	Suku motora pārslodze	Programmu izvēles slēdzi iestatiet pozīcijā OFF. Pārbaudiet, vai svešķermenis nebloķē suku, attiecīgā gadījumā izņemiet svešķermeni. Pēc tam no jauna aktivizējiet tīrīšanas programmu. Ja kļūme atkārtojas, izsauciet klientu apkalpošanas dienestu.

Traucējumi bez norādes

Darbības traucējums	Traucējuma novēršana
Aparātu nevar iedarbināt	Pārbaudīt akumulatorus, nepieciešamības gadījumā uzlādēt Pārbaudiet baterijas polu drošinātāju pie plusa pola (75 A), bojāta drošinātāja gadījumā sazinieties ar klientu dienestu.
Nepietiekošs ūdens daudzums	Pārbaudiet tīrā ūdens daudzumu, nepieciešamības gadījumā piepildiet tvertni. Pārbaidiet vai šļūtenes nav aizsprostojušās, nepieciešamības gadījumā tīriet.
Nepietiekoša sūkšanas jauda.	Pārbaidiet blīvējumu stāvokli starp netīrā ūdens tvertni un vāku, nepieciešamības gadījumā nomainiet. Tīriet gala sietiņu Notīriet sūkšanas mēlītes pie sūkšanas stieņa, nepieciešamības gadījumā apgrieziet vai nomainiet. Pārbaidiet vai šļūtenes nav aizsprostojušās, nepieciešamības gadījumā tīriet. Pārbaidiet vai šļūtenes nav bojātas, nepieciešamības gadījumā nomainiet. Pārbaudiet, vai ir slēgts netīrā ūdens novadīšanas šļūtenes vāks. Pārbaudiet sūkšanas stieņa iestatījumu.
Nepietiekošs tīrīšanas rezultāts	Pārbaidiet suku nolietojumu, nepieciešamības gadījumā nomainiet.
Sukas negriežas	Pārbaudiet vai suku nebloķē svešķermeņi, nepieciešamības gadījumā noņemiet svešķermeņus.

Tehniskie dati

		BR 40/25 C Bp	BR 40/25 C BP Pack	BD 40/25 C Bp	BD 40/25 C Bp Pack
Jauda					
Nominālais spriegums	V	24			
Akumulatora kapacitāte	Ah (5h)	-	70	-	70
Baterijas kapacitāte ECO variantam	Ah (5h)	-	60	-	60
Vidējā uzņemšanas jauda	W	1200			
Sūkšanas motora jauda	W	600			
Sukas motora jauda	W	600			
Sūkšana					
Sūkšanas jauda, gaisa daudzums	l/s	30			
Sūkšanas jauda, zemspiediens, maks.	kPa	130			
Tīršanas sukas					
Darba platums	mm	400		390	
Sukas diametrs	mm	96		385	
Sukas apgriezību skaits	1/min	1350		140	
Izmēri un svars					
Teorētiskā jauda uz virsmas vienību	m ² /st.	1600			
Tīrā/netīrā ūdens tvertnes tilpums	l	25			
Garums (bez bīdāmā roktura)	mm	800		870	
Platums (bez sūkšanas stieņa)	mm	575			
Augstums (bez bīdāmā roktura)	mm	830			
Transportējamais svars	kg	117		123	
Pieļaujama kopējais svars	kg	133		137	
Saskaņā ar EN 60335-2-72 aprēķinātās vērtības					
Kopējais vibrāciju līmenis rokām	m/s ²	<2,5			
Nenoteiktība K	m/s ²	0,2			
Skaņas spiediena līmenis L _{PA}	dB(A)	67			
Nenoteiktība K _{PA}	dB(A)	1			
Skaņas jaudas līmenis L _{WA} + nenoteiktība K _{WA}	dB(A)	82			

EK Atbilstības deklarācija

Ar šo mēs paziņojam, ka turpmāk minētā iekārta, pamatojoties uz tās konstrukciju un izgatavošanas veidu, kā arī mūsu apgrozībā laistajā izpildījumā atbilst ES direktīvu attiecīgajām galvenajām drošības un veselības aizsardzības prasībām. Iekārtā izdarot ar mums nesaskaņotas izmaiņas, šis paziņojums zaudē savu spēku.

Produkts: Grīdas mazgāšanas iekārta

Tips: 1.515-xxx

Attiecīgās ES direktīvas:

2006/42/EK (+2009/127/EK)

2004/108/EK

Piemērotās harmonizētās normas:

EN 55014-1: 2006 + A1: 2009

EN 55014-2: 1997 + A2: 2008

EN 60335-1

EN 60335-2-29

EN 60335-2-72

EN 61000-3-2: 2006 + A2: 2009

EN 61000-3-3: 2008

Apakšā parakstījušās personas rīkojas uzņēmuma vadības uzdevumā un pēc tās pilnvarojuma.



H. Jenner

CEO



S. Reiser

Head of Approbation

Par dokumentāciju sastādīšanu atbildīgā

persona:

S. Reiser

Alfred Kärcher GmbH & Co. KG

Alfred-Kärcher-Str. 28 - 40

71364 Winnenden (Germany)

Tālr.: +49 7195 14-0

Fakss: +49 7195 14-2212

Winnenden, 2011/07/01

Garantija

Mūsu pilnvarotās tirdzniecības sabiedrības izsniegtie garantijas noteikumi ir spēkā katrā valstī. Garantijas perioda laikā mēs bez maksas novērsīsim radušos darbības traucējumus Jūsu piederumos, ja to cēlonis ir materiāla vai ražošanas defekts. Ja nepieciešams garantijas remonts, lūdzam griezties pie Jūsu tirdzniecības pārstāvja vai tuvākajā pilnvarotajā klientu apkalpošanas centrā, uzrādot pirkumu apliecināšu dokumentu.

Rezerves daļas

- Drīkst izmantot tikai ražotājfirmas atļautos piederumus un rezerves daļas. Oriģinālie piederumu un oriģinālās rezerves daļas garantē to, ka aparātu var ekspluatēt droši un bez traucējumiem.
- Visbiežāk pieprasīto rezerves daļu klāstu Jūs atradīsiet lietošanas rokasgrāmatas galā.
- Turpmāko informāciju par rezerves daļām Jūs saņemsiet saitā www.kaercher.com, sadaļā Service.



Prieš pirmą kartą pradėdant naudoti prietaisą, būtina atidžiai perskaityti originalią instrukciją, ja vadovautis ir saugoti, kad ja galima būtų naudotis vėliau arba perduoti naujam savininkui.

Turinys

Saugos reikalavimai	LT . . . 1
Veikimas	LT . . . 1
Naudojimas pagal paskirtį	LT . . . 2
Aplinkos apsauga	LT . . . 2
Valdymo ir funkciniai elementai	LT . . . 3
Prieš pradėdant naudoti	LT . . . 4
Naudojimas	LT . . . 7
Transportavimas	LT . . 10
Laikymas	LT . . 10
Priežiūra ir aptarnavimas	LT . . 10
Gedimai	LT . . 11
Techniniai duomenys	LT . . 13
EB atitikties deklaracija	LT . . 14
Garantija	LT . . 14
Atsarginės dalys	LT . . 14

Saugos reikalavimai

Prieš pradėdami naudoti prietaisą, atidžiai perskaitykite šią naudojimo instrukciją ir kartu pridėtą informacinę brošiūrą - "Saugos nurodymai dėl šepetinių valymo ir valymo oro srove įrenginių" 5.956

⚠ **Įspėjimas**

Įrenginio nenaudokite nuolaidžiose vietose

Saugos įranga

Saugos įranga apsaugo naudotoją, todėl jos negalima keisti arba nenaudoti.

Rankena-jungiklis

Norėdami tuoj pat išsijungti prietaisą: atleiskite rankeną-jungiklį.

Naudojimo instrukcijoje naudojami simboliai

⚠ **Pavojus**

Žymi gresiantį tiesioginį pavojų, galintį sukelti sunkius sužalojimus arba mirtį.

⚠ **Įspėjimas**

Žymi galimą pavojų, galintį sukelti sunkius sužalojimus arba mirtį.

Atsargiai

Žymi galimą pavojų, galintį sukelti lengvus sužalojimus arba materialinius nuostolius.

Veikimas

Šis šveitimo siurbimo prietaisas skirtas lygaus paviršiaus drėgnam valymui arba poliravimui.

Nustatant tam tikrą valymo programą ir vandens kiekį, prietaisą lengva pritaikyti reikiamai valymo užduočiai.

Efektyviam valymo efektui užtikrinti reikia 400 mm pločio darbo vietos ir 25 l talpos rezervuarų švaram bei užterštam vandeniui.

Pastaba

Priklausomai nuo valymo užduoties, prietaisas gali būti komplektuojamas su įvairiais priedais. Teiraukitės mūsų katalogo arba apsilkankykite mūsų interneto svetainėje www.kaercher.com.

Naudojimas pagal paskirtį

Šį prietaisą naudokite tik šioje instrukcijoje nurodytiems tikslams.

- Prietaisu galima valyti tik kietus paviršius, kurie nėra jautrūs drėgmei ir poliravimui.

Naudojimo temperatūra turi būti nuo +5°C iki +40°C.

- Šis prietaisas yra skirtas naudoti patalpose.
- Prietaisas netinka valyti apšalusius paviršius (pvz., šaldyklose).
- Prietaisą naudokite tik su originaliais priedais ir atsarginėmis dalimis.
- Prietaisą naudokite tik su originaliais priedais ir atsarginėmis dalimis.
- Prietaisas yra skirtas valyti apdengtus arba esančius patalpose paviršius. Naudojant kitose vietose, reikia įmontuoti kitokius šepetčius.
- Prietaisas netinka valyti atvirus, eismui skirtus kelius.
- Neviršykite konkrečiam paviršiui leistinos apkrovos.

Prietaiso negalima naudoti patalpose, kuriose yra sprogimų pavojus.

Aplinkos apsauga



Pakuotės medžiagos gali būti perdirbamos. Neišmeskite pakuočių kartu su buitineis atliekomis, bet atiduokite jas perdirbti.



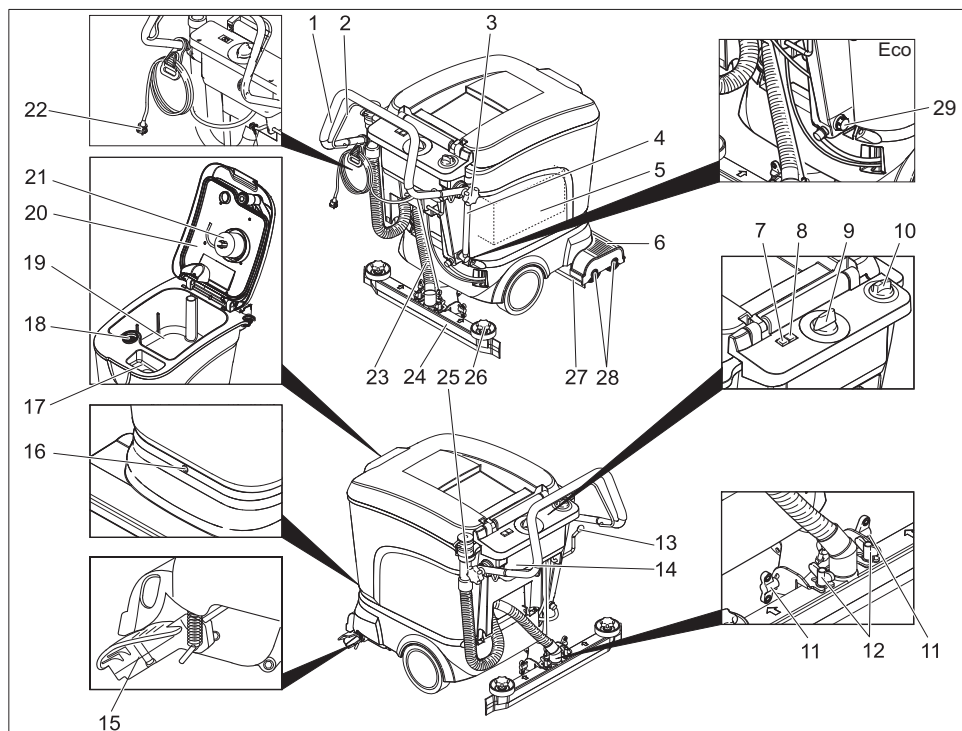
Naudotų prietaisų sudėtyje yra vertingų, antriam žaliavų perdirbimui tinkamų medžiagų, todėl jie turėtų būti atiduoti perdirbimo įmonėms. Akumulatoriai, alyvos ir panašios medžiagos neturėtų patekti į aplinką. Todėl naudotus prietaisus šalinkite pagal atitinkamą antrinių žaliavų surinkimo sistemą.

Nurodymai apie sudedamąsias medžiagas (REACH)

Aktualią informaciją apie sudedamąsias dalis rasite adresu:

www.kaercher.com/REACH

Valdymo ir funkciniai elementai



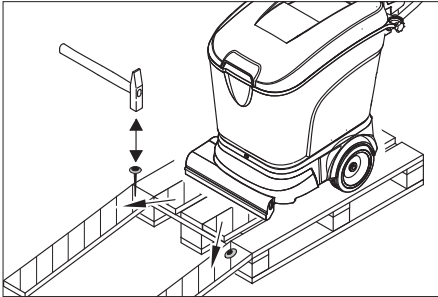
- | | |
|---|--|
| 1 Stūmimo rankena | 16 Varžtas bakui pritvirtinti |
| 2 Jungimo svirtis | 17 Švaraus vandens bako pildymo anga |
| 3 Stūmimo rankenos tvirtinimo žvaigždinė rankenėlė | 18 Filtro tinklelis |
| 4 Lygio indikatorius ir švaraus vandens išleidimo žarna (nėra „ECO“ modelyje) | 19 Užteršto vandens bakas |
| 5 Baterija (tik Pack modelyje) | 20 Užteršto vandens bako dangtis |
| 6 Valymo galva | 21 Plūduras |
| 7 Kontrolinis baterijų indikatorius | 22 Įkroviklio tinklo kištukas (tik „Pack“ modelyje) |
| 8 Sutrikimų indikatorius | 23 Siurbimo žarna |
| 9 Programos parinkimo jungiklis | 24 Siurbimo rėmelis* |
| 10 Vandens kiekio reguliavimo mygtukas | 25 Užteršto vandens išleidimo žarna |
| 11 Sparinės veržlės, skirtos siurbimo rėmeliui pakreipti | 26 Žvaigždės formos rankenėlės siurbimo juostelės pakeitimui |
| 12 Sparinės veržlės, skirtos siurbimo rėmeliui pritvirtinti | 27 Švaraus vandens išleidimo kamštis (tik „Eco“ modelyje) |
| 13 Siurbimo rėmelio nuleidimo svirtelė | 28 Apsauga nuo purškimo |
| 14 Elektroninė įranga/įkroviklis (tik „Pack“ modelyje) | 29 Šepečio volas (BR modelyje), diskinis šepetys (BD modelyje) |
| 15 Važiuklė transportavimui | |

* netiekama kartu su prietaisu (išskyrus „ECO“ modelį)

Prieš pradėdant naudoti

Iškrovimas

- ➔ Atlaisvinkite stūmimo rankenos pritvirtinimo žvaigždines rankenėles.
- ➔ Palenkę atgal stūmimo rankeną stipriai priveržkite žvaigždines rankenėles.



- ➔ Ilgą šoninę pakuotės dalį (lentą) panaudokite kaip paletės rampą.
- ➔ Rampą prie paletės pritvirtinkite vinimis.
- ➔ Trumpąją dalį, pakišę po rampa, panaudokite kaip atramą.
- ➔ Iš po ratų pašalinkite medines kaladėles.
- ➔ Prietaisą per rampą nustumkite nuo paletės.

Baterijos

Sauga

Naudodami baterijas būtinai laikykitės šių nurodymų:

	Laikykitės nurodymų, pateiktų ant akumuliatorių baterijos, naudojimo instrukcijoje ir transporto priemonės instrukcijoje
	Naudokite akių apsaugos priemones
	Saugokite vaikus nuo rūgščių ir baterijų
	Sprogimo pavojus
	Draudžiama naudoti atvirą ugnį, atvirą šviesą, sukelti kibirkštis ir rūkyti.

	Išsėdinimo pavojus
	Pirmoji pagalba
	[spėjimas
	Atliekų tvarkymas
	Akumuliatorių baterijos neišmeskite į šiukšlių konteinerį

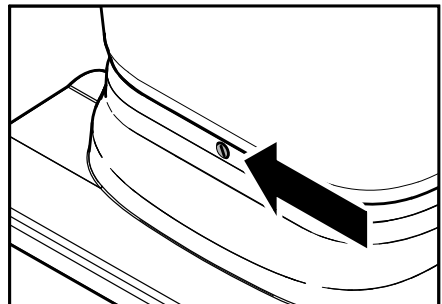
⚠ Pavojus

Sprogimo pavojus! Nedėkite ant baterijos (t.y. ant galinių polių ir laštelių jungčių) įrankių ir panašių daiktų.

Sužalojimų pavojus! Jokiu būdu nelieskite žaizdų švinu. Baigę naudoti baterijas, būtinai nusiplaukite rankas.

Įdėkite maitinimo elementus ir prijunkite

"Bp Pack" modeliuose akumuliatoriai ir įkrovėjai jau būna įmontuoti.



- ➔ Jei reikia, ištuštinkite rezervuarus
- ➔ Koja pakreipkite važiuoklę į priekį.

Atsargiai

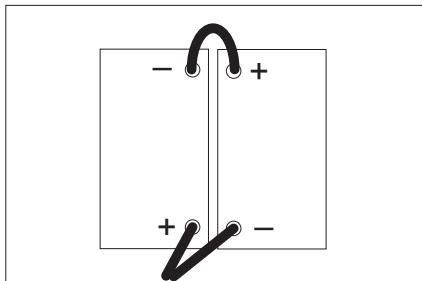
Galite sugadinti laidą galinėje prietaiso dalyje. Prieš lenkdami baką atgal, būtinai pakreipkite važiuoklę į priekį.

- ➔ Išsukite varžtą ir palenkite rezervuarą atgal.

- Nukelkite maitinimo elementų dėklą dangtelį.
- Įdėkite maitinimo elementą.
- Už maitinimo elementų tvirtai priveržkite kampinę tvirtinimo dalį.

⚠ **Įspėjimas**

Pažeidimo pavojus sukeitus baterijos jungtis. Patikrinkite poliškumą.



Pastaba

Prieš įdėdami maitinimo elementų komplektą, programos pasirinkimo jungiklį nustatykite į padėtį „OFF“. Nesilaikant šių reikalavimų, gali kilti tokie sutrikimai:

- Šepečio variklio perkrovos indikatorius rodo sutrikimą.

Šalinimas: Apie 10 sekundžių palaikykite pasukę programos pasirinkimo jungiklį padėtyje „OFF“.

- Kontrolinis maitinimo elementų indikatorius rodo, kad maitinimo elementas stipriai išsikrovęs ir prietaiso negalima naudoti.

Šalinimas: Visiškai pakraukite maitinimo elementą.

- Programos pasirinkimo jungiklį pasukite į „OFF“ padėtį.
- Sujunkite vieno maitinimo elemento teigiamą polių su kito elemento neigiamu poliumi.
- Maitinimo laidus prijunkite prie likusių laisvų (+) ir (-) polių.
- Uždėkite maitinimo elementų dėklą dangtelį.
- Palenkite rezervuarą žemyn ir prisukite varžtu.

Atsargiai

Pažeidimo pavojus dėl išsikrovimo. Prieš naudodami prietaisą, įkraukite baterijas.

Baterijų įkrovimas

Pastaba

Prietaise yra integruota apsauga nuo per stipraus išsikrovimo, t. y. jei pasiekiamą mažiausią leistiną akumuliatoriaus talpą, prietaisas išsijungia. Šiuo atveju prietaisų skydelyje akumuliatoriaus kontrolinis rodmuo šviečia raudonai. Išsikrovusį (taip pat ir dalinai) akumuliatorių nuolat įkraukite.

⚠ **Pavojus**

Srovės smūgio pavojus.

Jokių būdu nenaudokite įkroviklio lyjant lietuvi, esant didelei oro drėgmei ar drėgnose patalpose.

Pastaba

Maitinimo elementai vidutiniškai įkraunami per 10-12 valandų.

"BR/BD 40/25 Bp Pack" įkrovimo procesas

- Įkrovėjo maitinimo laido kištuką įkiškite į kištukinį lizdą.

Įkrovėjas yra valdomas elektroniniu būdu ir pats užbaigia įkrovimo procesą. Visos prietaiso funkcijos įkrovimo proceso metu bus automatiškai išjungiamos.

Esant įkištam maitinimo laido kištukui, akumuliatoriaus indikatorius rodys įkrovimo proceso etapą:

Atnaujinantis įkrovimas	greitai blykčioja raudona spalva
Greitasis įkrovimas	greitai blykčioja geltona spalva
Palaikantysis įkrovimas (akumuliatorius pilnas)	greitai blykčioja žalia spalva

Įkrovimas BR/BD 40/25 Bp

→ Ištraukite maitinimo elementų kištuką ir sujunkite su įkroviklio laidu.

Pastaba

Įkrovimą prietaisą sujunkite su nuimamu akumulatoriaus kištuku, o ne su prietaise sumontuotu kištuku.

→ Įjunkite įkroviklį

Mažai priežiūros reikalaujančios baterijos (skystinės)

→ Likus valandai iki krovimo pabaigos, įpilkite destiliuoto vandens, patikrinkite rūgšties lygį. Baterija yra atitinkamai pažymėta.

⚠ Pavojus

Išėsdinimo pavojus. Pilant vandenį esant išsikrovusiai baterijai, gali ištekėti rūgštis! Dirbdami su baterijos rūgštimis, naudokite apsauginius akinius ir laikykitės reikalavimų, kad nesusižalotumėte ir nepažeistumėte apsauginių drabužių.

Ant odos ar rūbų užtiškus rūgštis, nedelsdami gerai nuplaukite vandeniu.

Atsargiai

Baterijoms užpildyti naudokite tik distiliuotą arba bedruskį vandenį (EN 50272-T3). Nenaudokite jokių pašalinių priedų (vadinaujamųjų gerinamųjų priemonių), nes nustos galiojusi garantija.

Pabaigus įkrovimą:

- Įkrovėją išjunkite iš maitinimo tinklo.
- Modeliams, kuriuose nėra integruoto įkrovėjo: Nuo įkrovėjo laido atjunkite akumulatoriaus laidą ir prijunkite prie prietaiso.

Rekomenduojami maitinimo elementai, įkrovikliai

	Užsakymo numeris
Maitinimo elementų komplektas	6.654-093
Įkroviklis	6.654-102

Maitinimo elementus ir įkroviklį galite įsigyti specializuotose parduotuvėse.

Didžiausi baterijų matmenys

Ilgis	Plotis	Aukštis
330 mm	171 mm	235 mm

Bp modeliui naudodami skystinius maitinimo elementus, laikykitės šių reikalavimų:

- Laikykitės reikalavimų dėl didžiausių maitinimo elementų matmenų. Įkraudami neprižiūrimus maitinimo elementus, laikykitės jų gamintojo reikalavimų (žr. techninės priežiūros planą)

Išmontuokite baterijas

- Jei reikia, ištuštinkite rezervuarus
- Koja pakreipkite važiuoklę į priekį.

Atsargiai

Galite sugadinti laidą galinėje prietaiso dalyje. Prieš lenkdami baką atgal, būtinai pakreipkite važiuoklę į priekį.

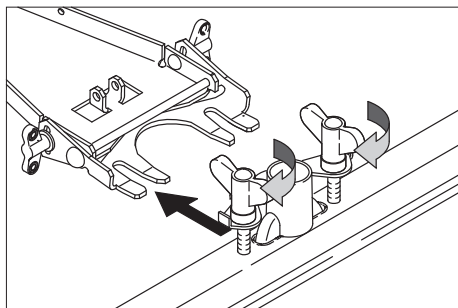
- Išsukite varžtą ir palenkite rezervuarą atgal.
- Nukelkite maitinimo elementų dėklą dangtelį.
- Atjunkite kabelį nuo akumuliatorių baterijos neigiamo poliaus.
- Likusius laidus atjunkite nuo baterijos.
- Už baterijų tvirtai priveržkite kampinę tvirtinimo dalį.
- Išimkite baterijas.
- Panaudotas baterijas utilizuokite pagal galiojančias nuostatas.

Šepečių įmontavimas

Prieš pradėdami naudoti prietaisą būtina įmontuoti šepečius (žiūrėkite skyrių „Aptarnavimo darbai“).

Siurbimo rėmelio įmontavimas

- Siurbimo rėmelį įmontuokite į jam skirtą vietą taip, kad plokštelė būtų virš rėmelio įstatymo vietos. Priveržkite sparnines veržles.



- Įkiškite siurbimo žarną.

Naudojimas

Atsargiai

Pažeidimo pavojus. Prieš važiuodami atgal, pakelkite siurbimo rėmelį.

Pastaba

Norėdami tuoj pat išsijungti prietaisą, paleiskite rankeną-jungiklį.

Ekspluatacinių medžiagų papildymas

⚠ Įspėjimas

Pažeidimo pavojus. Naudokite tik nurodytas valymo priemones. Jei naudojamos kitos valymo priemonės, išskyla pavojus naudotojo saugumui ir padidėja nelaimingų atsitikimų rizika.

Naudokite tik tas valymo priemones, kuriose nėra tirpiklių, druskos rūgšties ir kitų skystų rūgščių.

Laikykitės ant valymo priemonių pakuočių pateiktų saugos reikalavimų.

Pastaba

Nenaudokite stipriai putojančių valymo priemonių.

Rekomenduojamos valymo priemonės:

Naudojimas	Valomosios priemonės
Rutiniam visų vandeniu atsparių paviršių valymui	RM 745 RM 746
Rutiniam blizgių paviršių valymui (pvz., granito)	RM 755 es
Rutiniam ir baziniam pramoniniam grindų valymui	RM 69 ASF
Rutiniam ir baziniam apdailos plytelių valymui	RM 753
Rutiniam ir baziniam plytelių sanitariniuose mazguose valymui	RM 751
Sanitarinių mazgų rutiniam valymui ir dezinfekcijai	RM 732
Paviršių, kuriuose yra šarmų, valymui (pvz., PVC)	RM 752
Linoleumu dengtų grindų valymui	RM 754

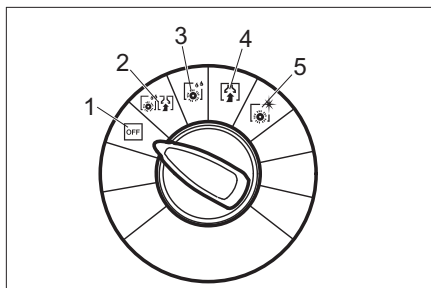
- Atidarykite švaraus vandens rezervuaro gaubtą.
- Iki "MAX" žymės, esančios ant pripildymo indikatorius, pripilkite vandens ir valomosios priemonės mišinio. Didžiausia leistina skysčio temperatūra yra 60C.
- Uždarykite švaraus vandens rezervuaro gaubtą.

Vežimas į naudojimo vietą

Jei į priekį pakreipsite važiuoklę, šepėčiu neliesdami grindų prietaisą nustumsite į vietą, kur jis bus naudojamas.

- Pakelkite siurbimo rėmelį.
- Prietaisą, naudodami stūmimo rankeną, paspauskite žemyn.
- Važiuoklę koja pakreipkite į priekį.
- Laikydami už stūmimui skirtos rankenos prietaisą nustumkite į naudojimo vietą.

Valymo programos



- 1 OFF
Prietaisas neveikia.
- 2 Siurbimas šveičiant
Drėgnas grindų valymas ir purvino vandens susiurbimas.
- 3 Drėgnas trynimas
Drėgnas grindų valymas valymo priemonei leidžiant įsigerti.
- 4 Siurbimas
Purvo sluoksnio susiurbimas.
- 5 Poliravimas
Grindų poliravimas nenaudojant skysčių.

Kontrolinis maitinimo elementų indikatorius

Kontrolinis maitinimo elementų indikatorius rodo elementų įkrovos lygį, kai atjungtas įkroviklis:

40-100%	žiba žaliai
20-40%	žiba geltonai
0-20%	iš lėto mirksi raudonai
išsikrovę	žiba raudonai

Pastaba

Jei maitinimo elementas stipriai iškrautas (indikatorius žiba raudonai), prietaisas automatiškai išjungiamas. Iš naujo įjungti prietaisą įmanoma tik visiškai įkrovus maitinimo elementą.

Keičiami maitinimo elementai

Norėdami išvengti ilgo laukimo, kol įsikraus maitinimo elementai, galite įsigyti papildomų maitinimo elementų komplektų. Tokiu atveju galėsite išsikrovusį elementų komplektą galėsite pakeisti įkrautais elementais.

Pastaba

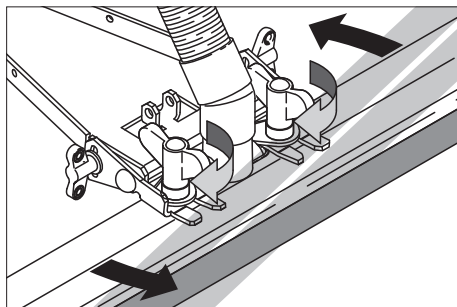
Įdedamas maitinimo elementų komplektas turi turėti bent 25,8 V įtampą. Jei įtampa žemesnė, elektroninė apsaugos nuo stiprios iškrovos sistema neleidžia įjungti prietaiso. Tokiu būdu visiškai įkraukite maitinimo elementų komplektą.

Siurbimo rėmelio reguliavimas

Skersinis pasukimas

Kad būtų efektyviau nuvalomi plytelėmis kloti paviršiai, siurbimo rėmelį galima pasukti skersai iki 5°:

- Atlaisvinkite sparnines veržles.
- Pasukite siurbimo rėmelį.

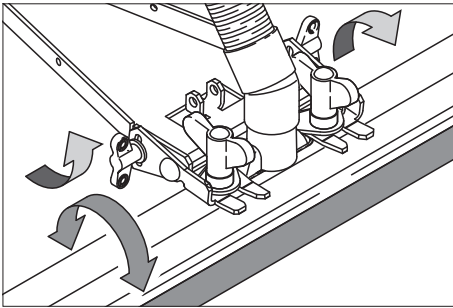


- Sparnines veržles prisukite.

Pakreipimas

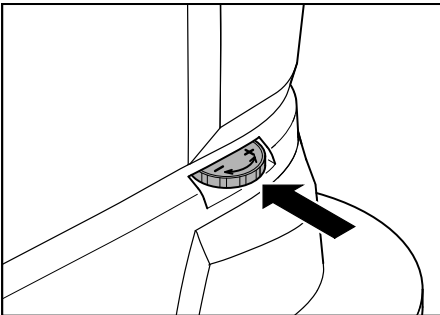
Jei siurbimo efektas nėra pakankamas, siurbimo rėmelį galima pakreipti.

- Atlaisvinkite sparnines veržles.
- Pakreipkite siurbimo rėmelį.



- Sparnines veržles stipriai prisukite.

Impulsinio greičio reguliavimas (tik "BD" modelyje)



- Važiuklę koja pakreipkite į priekį.
- Greičio sumažinimas: ratuką pasukite (-) kryptimi.
- Greičio padidinimas: ratuką pasukite (+) kryptimi.

Valymas

- Važiuklę koja pakreipkite atgal.
- Programos parinkimo jungiklį pasukite į reikiamos valymo programos padėtį.
- Vandens kiekį nustatykite atsižvelgdami į purvinumą ir paviršiaus rūšį.
- Nuleiskite siurbimo rėmelį.
- Šepetį įjunkite jungimo svirtį traukdami į save.

Atsargiai

Pavojus pažeisti grindų paviršių. Su prietaisu negalima dirbti vienoje vietoje.

Sustojimas ir palikimas stovėti

- Užsukite vandens kiekio reguliatorių.
- Prietaisą dar pavežkite į priekį 1-2 m, kad susiurbtumėte likusį vandenį.
- Programos pasirinkimo jungiklį pasukite į padėtį „OFF“ (išjungti).
- Pakelkite siurbimo rėmelį.
- Koja pakreipkite važiuoklę į priekį.

Atsargiai

Pavojus deformuoti šepetį. Pastatę prietaisą, nepalikite jo stovėti ant šepetio, pakreipkite važiuoklę į priekį.

Purvino vandens rezervuaro ištuštinimas

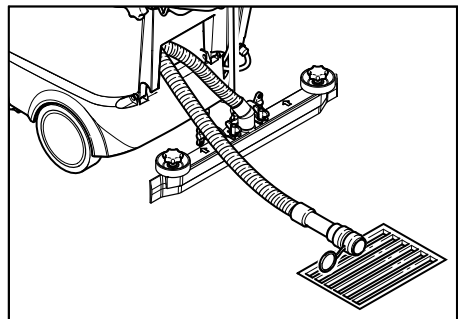
Nurodymas

Jei purvino vandens rezervuaras prisipildo, plūduras uždaro siurbimo kanalą. Siurbimas bus nutrauktas. Ištuštinkite purvino vandens rezervuarą.

⚠ Dėmesio

Laikykitės vietinių nuostatų dėl nuotekų vandens šalinimo.

- Purvinam vandeniui išleisti skirtą žarną išimkite iš laikiklio ir nuleiskite į tinkamą įrenginį vandeniui surinkti.



- Atidarę dozavimo įrenginį, vandenį išleiskite per tam skirtą žarną.
- Galiausiai purvino vandens rezervuarą praskalaukite švariu vandeniu.

Švaraus vandens rezervuaro ištuštinimas

- Atlaisvinkite movą, esančią aukštesniajame pripildymo indikatorius gale.
- Jo žarną nuleiskite į vandeniu surinkti tinkamą įrenginį, išleiskite skystį.
- Movą vėl pritvirtinkite prie prietaiso.

„Eco“ modelis:

- Išsukite švaraus vandens išleidimo kamštį ir išleiskite skystį.
- Vėl įsukite ir priveržkite švaraus vandens išleidimo kamštį.

Transportavimas

Atsargiai

Sužalojimų ir pažeidimų pavojus! Transportuojant prietaisą, reikia atsižvelgti į jo svorį.

- Perveždami prietaisą tam tikra transporto priemone, apsaugokite jį, kad nenuslystų.

Norint sutaupyti vietos, stūmimui skirtą rankeną galima pakreipti į priekį:

- atlaisvinkite stūmimo rankenos pritvirtinimo žvaigždines rankenėles.
- Rankeną pastumkite į priekį.

Laikymas

Atsargiai

Sužalojimų ir pažeidimų pavojus! Pastatant laikyti prietaisą, reikia atsižvelgti į prietaiso svorį.

- Šį prietaisą galima laikyti tik patalpose.
- Pastatymo vietą pasirinkite atsižvelgdami į leistiną prietaiso svorį, kad nebūtų pažeistas stabilumas.

Priežiūra ir aptarnavimas

⚠ Pavojus

Sužalojimų pavojus Prieš pradėdami bet kokius darbus, programos parinkimo jungiklį pasukite į "OFF" padėtį ir išjunkite prietaisą iš maitinimo tinklo.

Prietaisą pastatykite ant stabilaus, lygaus paviršiaus ir atjunkite bateriją.

- Išleiskite ir utilizuokite purviną ir likusį švarų vandenį.

Aptarnavimo planas

Pabaigus darbą

Atsargiai

Pažeidimo pavojus. Ant prietaiso negalima pilti vandens ir negalima naudoti itin stipriai veikiančių valymo priemonių.

- Išleiskite užterštą vandenį.
- Patikrinkite filtro tinklėlį, jei reikia, išvalykite jį.
- Prietaiso išorinį paviršių nuvalykite drėgna, švelniame šarminiame tirpale suvilgyta šluoste.
- Nuvalykite siurbimo juostelę ir apsaugą nuo purškimo įrenginio, patikrinkite, ar šios dalys nėra susidėvėjusios, jei reikia, jas pakeiskite.
- Patikrinkite, ar nesusidėvėję šepečiai, jei reikia juos pakeiskite.
- Jei reikia, įkraukite bateriją.

Kas mėnesį

- Jei prietaisas laikinai paliekamas stovėti: Atlikite išlyginantįjį akumuliatoriaus įkrovimą.
- Patikrinkite, ar nesioksidavo akumuliatoriaus gnybtai, jei reikia, nuvalykite ir patepkite kontaktų tepalu. Užtikrinkite, kad jungiamasis laidas nepasislinks iš savo vietos.
- Patikrinkite sandariklių tarp purvino vandens rezervuaro ir gaubto būklę, jei reikia, juos pakeiskite.
- Patikrinkite priežiūros reikalaujančių akumuliatorių kamerų rūgšties tankį.
- Išvalykite tarpus tarp šepečių. (tik "BD" modeliui)

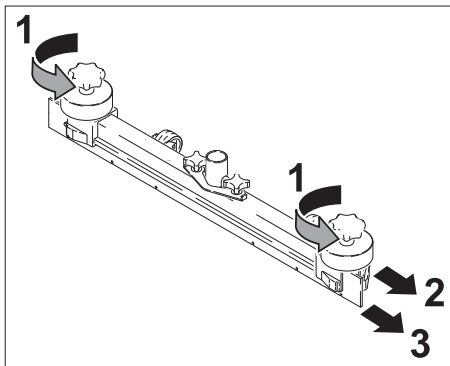
Kasmet

- Aprašytą apžiūrą patikėkite klientų aptarnavimo tarnybai.

Aptarnavimo darbai

Siurbimo juostelės pakeitimas

- Nuimkite siurbimo rėmelį.
- Atsukite žvaigždines rankenėles.



- Nuimkite apdailą.
- Ištraukite siurbimo juostelę.
- Įstumkite naują siurbimo juostelę.
- Uždėkite apdailą.
- Prisukite ir priveržkite žvaigždines rankenėles.

Šepečių volo pakeitimas

- Ištuštinkite purvino vandens rezervuarą.
- Prietaisą, naudodami stūmimo rankeną, paspauskite žemyn.
- Važiuklę koja pakreipkite į priekį.
- Šepečius paspauskite ir nuimkite.
- Įdėkite ir užfiksuokite naują šepečių volą.
- Važiuklę koja pakreipkite atgal.

Diskinių šepečių pakeitimas

- Ištuštinkite purvino vandens rezervuarą.
- Prietaisą, naudodami stūmimo rankeną, paspauskite žemyn.
- Važiuklę koja pakreipkite į priekį.
- Impulsinio greičio parinkimo ratuką pasukite (–) kryptimi.
- Pakelkite diskinius šepečius.
- Pasukite juos maždaug 45° kampu.
- Iš apačios nuimkite šepetį.
- Atvirkščia tvarka įmontuokite naujus diskinius šepečius.
- Nustatykite impulsinį greitį.
- Važiuklę koja pakreipkite atgal.

Sutartis dėl aptarnavimo darbų

Kad būtų užtikrintas tinkamas prietaiso veikimas, su "Kärcher" atstovybe galima sudaryti aptarnavimo sutartį.

Apsauga nuo užšalimo

Esant užšalimo pavojui:

- Ištuštinkite vandens rezervuarus.
- Prietaisą palikite stovėti patalpoje, kurioje nėra užšalimo pavojaus.

Gedimai

⚠ Pavojus

Sužalojimų pavojus. Prieš pradėdami bet kokius darbus, programos parinkimo jungiklį pasukite į "OFF" padėtį ir išjunkite prietaisą iš maitinimo tinklo.

Prietaisą pastatykite ant stabilaus, lygaus paviršiaus ir atjunkite bateriją.

- Išleiskite ir utilizuokite purviną ir likusį švarų vandenį.

Jei yra gedimas, kurio negalite pataisyti naudodamiesi šia lentele, kreipkitės į klientų aptarnavimo skyrių.

Ekrane rodomi sutrikimai

Kontrolinis maitinimo elementų indikatorius	Sutrikimų indikatorius	Gedimas	Šalinimas
–	dažnai mirksi	per aukšta šepėčio pavaros temperatūra	Programos pasirinkimo jungiklį pasukite į padėtį „OFF“ ir palaukite, kol prietaisas atvės.
–	lėtai mirksi	Netinkamai nutiestas, nutrūkęs laidas	Programos pasirinkimo jungiklį nustatykite į „OFF“ padėtį. Po to vėl pasirinkite valymo programą. Jei gedimas pasikartoja, kreipkitės į klientų aptarnavimo tarnybą.
–	šviečia	Elektroninės sistemos gedimas	
greitai mirksi raudonai	dažnai mirksi	Baterijos gedimas	
iš lėto mirksi raudonai	lėtai mirksi	Šepėčio variklio perkrova.	Programos pasirinkimo jungiklį nustatykite į „OFF“ padėtį. Patikrinkite, ar šepėčių neblokuoja svetimkūniai, esant reikalui, svetimkūnius pašalinkite. Po to vėl pasirinkite valymo programą. Jei gedimas pasikartoja, kreipkitės į klientų aptarnavimo tarnybą.

Gedimai be pranešimų

Gedimas	Šalinimas
Prietaisas neįsijungia	Patikrinkite ir, jei reikia, įkraukite baterijas Patikrinkite baterijos teigiamo poliaus saugiklį (75 A). Jei saugiklis sugedo, kreipkitės į klientų aptarnavimo tarnybą.
Nepakankamas vandens kiekis	Patikrinkite švaraus vandens kiekį, jei reikia, papildykite Patikrinkite, ar neužsikūšo žarnos ir, jei reikia, išvalykite.
Nepakankama siurbimo galia	Patikrinkite sandariklių tarp purvino vandens rezervuaro ir gaubto būklę, jei reikia, juos pakeiskite. Išvalykite filtro tinklėlį Išvalykite prie siurbimo rėmelio esančią siurbimo juostelę ir, jei reikia, apverskite arba pakeiskite. Patikrinkite, ar neužsikūšo siurbimo žarna ir, jei reikia, išvalykite. Patikrinkite, ar sandari siurbimo žarna ir, jei reikia, ją pakeiskite. Patikrinkite, ar uždarytas gaubtas virš purvino vandens išleidimo žarnos Patikrinkite, kaip nustatytas siurbimo rėmelis.
Nepatenkinamas valymo rezultatas	Patikrinkite, ar nesusidėvėję šepėčiai, jei reikia juos pakeiskite.
Šepėčiai nesisuka	Patikrinkite, ar šepėčių neblokuoja pašaliniai daiktai, jei reikia, juos pašalinkite

Techniniai duomenys

		BR 40/25 C Bp	BR 40/25 C BP Pack	BD 40/25 C Bp	BD 40/25 C Bp Pack
Galia					
Nominali įtampa	V	24			
Baterijų talpa	Ah (5h)	-	70	-	70
Baterijos talpa „ECO“ modelyje	Ah (5h)	-	60	-	60
Vidutinis galingumas	W	1200			
Siurbimo variklio galingumas	W	600			
Šepečių variklio galingumas	W	600			
Siurbimas					
Siurbimo galingumas, oro kiekis	l/s	30			
Didžiausias siurbimo galingumas, subatmosferinis slėgis	kPa	130			
Valomieji šepečiai					
Darbinis plotis	mm	400		390	
Šepečio skersmuo	mm	96		385	
Šepečio sūkių skaičius	1/min	1350		140	
Matmenys ir masė					
Teorinis našumas	m ² /h	1600			
Švaraus / purvino vandens rezervuarų talpos	l	25			
Ilgis (be stūmimui skirtos rankenos)	mm	800		870	
Plotis (be siurbimo rėmelio)	mm	575			
Aukštis (be stūmimui skirtos rankenos)	mm	830			
Transportavimo svoris	kg	117		123	
Leistinas bendras svoris	kg	133		137	
Nustatytos vertės pagal EN 60335-2-72					
Bendroji virpesių vertė rankoms	m/s ²	<2,5			
Nesaugumas K	m/s ²	0,2			
Garso slėgio lygis L _{pA}	dB(A)	67			
Neapibrėžtis K _{pA}	dB(A)	1			
Garantuotas triukšmo lygis L _{WA} + neapibrėžtis K _{WA}	dB(A)	82			

EB atitikties deklaracija

Šiuo pareiškime, kad toliau aprašyto aparato brėžiniai ir konstrukcija bei mūsų į rinką išleistas modelis atitinka pagrindinius EB direktyvų saugumo ir sveikatos apsaugos reikalavimus. Jei mašinos modelis keičiamas su mumis nepasitarus, ši deklaracija nebegalioja.

Gaminys: Grindų valiklis

Tipas: 1 515-xxx

Specialios EB direktyvos:

2006/42/EB (+2009/127/EB)

2004/108/EB

Taikomi darnieji standartai:

EN 55014-1: 2006 + A1: 2009

EN 55014-2: 1997 + A2: 2008

EN 60335-1

EN 60335-2-29

EN 60335-2-72


EN 61000-3-2: 2006 + A2: 2009

EN 61000-3-3: 2008

Pasirašantys asmenys yra įgalioti parduotuvės vadovybės.



H. Jenner
CEO



S. Reiser
Head of Approbation

Dokumentaciją tvarkyti įgaliotas asmuo:
S. Reiser

Alfred Kärcher GmbH & Co. KG

Alfred-Kärcher-Str. 28 - 40

71364 Winnenden (Germany)

Tel.: +49 7195 14-0

Faksas: +49 7195 14-2212

Winnenden, 2011/07/01

Garantija

Kiekvienoje šalyje galioja mūsų įgaliotų pardavėjų nustatytos garantijos sąlygos. Galimus priedų gedimus garantijos galiojimo laikotarpiu pašalinsime nemokamai, jei tokių gedimų priežastis buvo netinkamos medžiagos ar gamybos defektai. Dėl garantinių gedimų šalinimo kreipkitės į savo pardavėją arba artimiausią klientų aptarnavimo tarnybą pateikdami pirkimą patvirtinantį kasos kvitą.

Atsarginės dalys

- Leidžiama naudoti tik gamintojo patvirtintus priedus ir atsargines dalis. Originalių priedų ir atsarginių dalių naudojimas užtikrina saugų, be gedimų prietaiso funkcionavimą.
- Dažniausia naudojamų atsarginių dalių sąrašas pateiktas naudojimo instrukcijos pabaigoje.
- Informacijos apie atsargines dalis galite rasti interneto svetainės www.kaercher.com dalyje „Service“.



Перед первым применением вашего прибора прочитайте эту оригинальную инструкцию по эксплуатации, после этого действуйте соответственно и сохраните ее для дальнейшего пользования или для следующего владельца.

Оглавление

Указания по технике безопасности	RU . . . 1
Назначение	RU . . . 1
Использование по назначению	RU . . . 2
Защита окружающей среды	RU . . . 2
Описание элементов управления и рабочих узлов . . .	RU . . . 3
Перед началом работы . . .	RU . . . 4
Эксплуатация	RU . . . 7
Транспортировка	RU . . 10
Хранение	RU . . 10
Уход и техническое обслуживание	RU . . 11
Неполадки	RU . . 12
Технические данные	RU . . 14
Заявление о соответствии ЕС	RU . . 15
Гарантия	RU . . 15
Запасные части	RU . . 15

Указания по технике безопасности

Перед первым использованием прибора следует ознакомиться с данным Руководством по эксплуатации и прилагаемой брошюрой по технике безопасности при работе с щеточными моющими приборами и моющими приборами-распылителями № 5.956-251.

⚠ Предупреждение

Не использовать прибор на поверхностях с уклоном.

Защитные устройства

Защитные приспособления предназначены для защиты оператора. Их отключение, а также работа в обход их функций не допускаются.

переключающая скоба

Для незамедлительного отключения привода щеток: отпустить переключающую скобу.

Символы в руководстве по эксплуатации

⚠ Опасность

Для непосредственно грозящей опасности, которая приводит к тяжелым увечьям или к смерти.

⚠ Предупреждение

Для возможной потенциально опасной ситуации, которая может привести к тяжелым увечьям или к смерти.

Внимание!

Для возможной потенциально опасной ситуации, которая может привести к легким травмам или повлечь материальный ущерб.

Назначение

Эта подметальная машина предназначена для влажной уборки или полирования ровных полов.

За счет выбора мощней программы и установки подачи воды прибор может быть легко настроен на выполнение соответствующей работы по уборке.

Ширина рабочей поверхности в 400 мм и вместимость резервуаров для чистой и грязной воды по 25 л каждый обеспечивают эффективную мойку.

Указание

В соответствии с выполняемыми задачами по очистке прибор можно оснащать различными принадлежностями. Закажите наш каталог или посетите нашу страницу в Интернете www.kaercher.com.

Использование по назначению

Используйте данное зарядное устройство исключительно в соответствии с указаниями данного руководства по эксплуатации.

- Не допускается использование прибора для чистки жестких половых покрытий, чувствительных к воздействию влаги и полированию.

Диапазон рабочей температуры составляет от +5°C до +40°C.

- Это устройство предназначено для использования внутри помещений.
- Прибор не пригоден для мойки замёрзших полов (например, в холодильных установках).
- Прибор разрешается оснащать только оригинальными принадлежностями и запасными частями.
- Прибор был разработан для мойки полов внутри помещений или поверхностей, находящихся под крышей. При использовании прибора в других сферах применения следует проверить возможность использования других щеток.
- Прибор не предназначен для чистки общественных транспортных дорог.
- Следует соблюдать допустимую удельную нагрузку на поверхность пола.

Прибор не пригоден для использования во взрывоопасной среде.

Защита окружающей среды



Материал упаковки подлежит вторичной переработке. Просьба не выбрасывать упаковку вместе с домашними отходами, а сдать ее в пункт приема вторичного сырья.



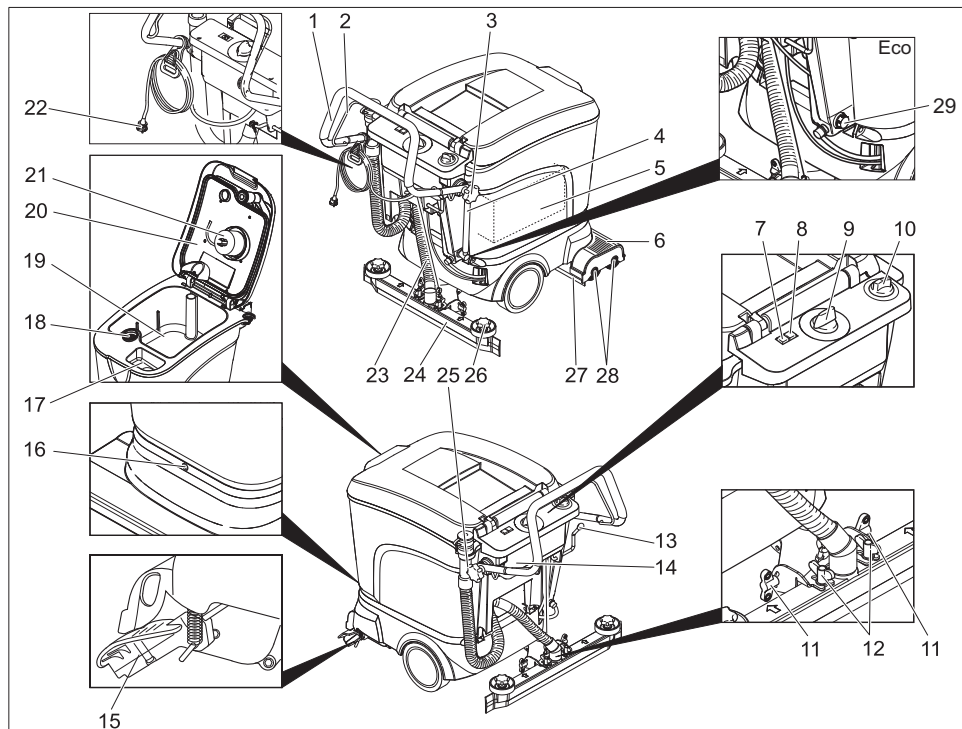
Старые приборы содержат ценные перерабатываемые материалы, подлежащие передаче в пункты приемки вторичного сырья. Аккумуляторы, масло и иные подобные материалы не должны попадать в окружающую среду. Поэтому мы просим вас сдавать или утилизировать старые приборы через соответствующие системы сбора подобных отходов.

Инструкции по применению компонентов (REACH)

Актуальные сведения о компонентах приведены на веб-узле по следующему адресу:

www.kaercher.com/REACH

Описание элементов управления и рабочих узлов



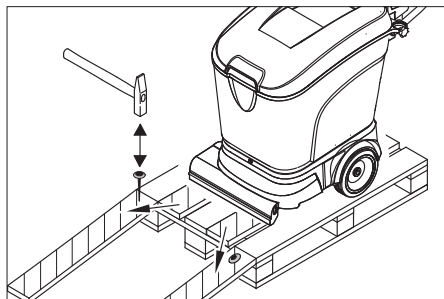
- | | |
|---|--|
| 1 Ведущая дуга | 16 Винт крепления бака |
| 2 переключающая скоба | 17 отверстие для залива чистой воды |
| 3 грибовая рукоятка крепления ведущей дуги | 18 Сетчатый фильтр |
| 4 Индикатор уровня заполнения и сливной шланг для чистой воды (не для варианта ECO) | 19 Резервуар грязной воды |
| 5 аккумулятор (только с Pack-Variante) | 20 Крышка резервуара грязной воды |
| 6 Моющий узел | 21 Поплавок |
| 7 Контрольный индикатор аккумулятора | 22 Штепсельная вилка для зарядного устройства (только вариант Pack) |
| 8 Индикация неисправностей | 23 Всасывающий шланг |
| 9 переключатель выбора программ | 24 Всасывающая планка * |
| 10 Регулятор подачи воды | 25 Шланг слива грязной воды |
| 11 Барашковые гайки для наклона всасывающей планки | 26 грибовые рукоятки для замены всасывающих кромок |
| 12 Барашковые гайки для крепления всасывающей планки | 27 Пробка сливного отверстия для чистой воды (только для варианта ECO) |
| 13 Рычаг опускания всасывающей планки | 28 Брызговик |
| 14 Электроника/Зарядное устройство (только вариант Pack) | 29 Щеточный вал (вариант исполнения BR) дисковые щетки (вариант исполнения BD) |
| 15 Ходовая часть для транспортировки | |

* не входит в объем поставки (за исключением варианта ECO)

Перед началом работы

Выгрузка аппарата

- ослабить грибовые ручки на креплении ведущей дуги,
- наклонить вниз ведущую дугу и снова затянуть грибовые рукоятки,



- В качестве рампы положить на поддон длинные боковые доски от упаковки.
- Рампу прибить гвоздями к поддону.
- В качестве опоры для рампы подложить под нее короткие доски.
- Снять деревянные планки перед колесами.
- переместить прибор по рампе с поддона вниз.

Аккумуляторы

Безопасность

При обращении с аккумуляторами следует соблюдать следующие предупредительные указания:

	указания на аккумуляторе, в инструкции по пользованию и руководстве по эксплуатации прибора
	Носить защиту для глаз
	Не допускать детей к электролиту и аккумуляторам.
	Опасность взрыва

	Запрещается разведение огня, искрение, открытые источники света и курение
	Опасность получения химических ожогов
	Первая помощь
	Предупредительная маркировка
	Утилизация
	Не выбрасывать аккумулятор в мусорный контейнер

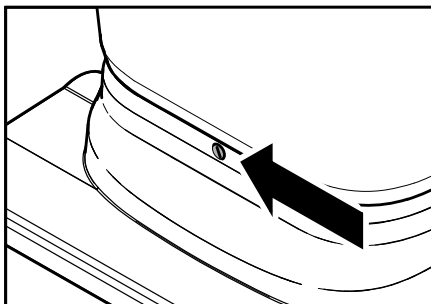
⚠ Опасность

Опасность взрыва! Не класть инструменты или подобные предметы на аккумулятор, т.е. конечные полюса и на соединители элементов.

Опасность получения травм! Не прикасаться ранами к свинцовым элементам. После работ с аккумулятором необходимо очищать руки.

Установить и подключить аккумуляторы

В приборах версии Vp Pack аккумуляторы и зарядный прибор уже установлены.



- В случае необходимости удалить содержимое резервуаров
- Ногой выдвинуть ходовую часть вперед.

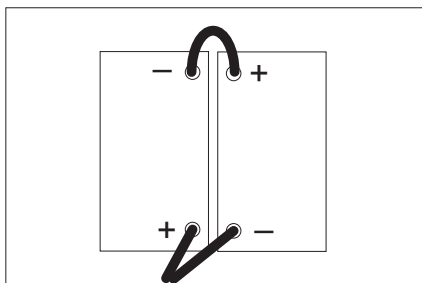
Внимание!

Опасность повреждения кабеля с задней стороны прибора. Перед выдвиганием бака назад, ходовую часть необходимо обязательно выдвинуть вперед.

- Вывернуть винт крепления бака и откинуть бак назад.
- Удалить крышку аккумулятора.
- Установить аккумулятор.
- Привинтить за аккумуляторами крепежные углы.

⚠ Предупреждение

Опасность повреждения при замене элементов подключения аккумуляторов. Соблюдать правильную полярность.



Указание

До закрепления комплекта аккумуляторов необходимо повернуть переключатель выбора программ в положение „OFF“. При несоблюдении этого указания возможно возникновение следующих повреждений:

- Индикатор перегрузки щеточного мотора указывает на повреждение. Способ устранения: Переключатель выбора программ повернуть в позицию "OFF" приблизительно на 10 с.
 - Контрольный индикатор аккумулятора показывает переразрядку и прибор не может эксплуатироваться. Способ устранения: Полностью зарядить аккумуляторы.
- переключатель выбора программ повернуть в позицию OFF,

- Положительный полюс одного аккумулятора соединить с отрицательным полюсом другого аккумулятора.
- Зажать соединительный кабель на еще свободных полюсах аккумулятора (+) и (-).
- Закрыть крышку аккумулятора.
- Сдвинуть резервуар вниз и закрепить при помощи винта.

Внимание!

Опасность повреждения ввиду глубокой разрядки. Перед началом работы прибора зарядить аккумуляторы.

Зарядка аккумулятора

Указание

Прибор оснащен системой защиты от переразрядки, т.е. при достижении минимального разрешенного уровня заряда аппарат отключается. На пульте управления индикация контроля за аккумулятором начинает светиться красным светом. Разряженные аккумуляторы (в т.ч. частично разряженные) должны постоянно заряжаться.

⚠ Опасность

Опасность поражения током.

Никогда не использовать зарядное устройство во время дождя, при высокой влажности воздуха или в сырых помещениях!

Указание

Время зарядки аккумулятора составляет в среднем прибл. 10-12 часов.

Порядок зарядки аккумуляторов BR/BD 40/25 Вр Pack

- Штепсельную вилку зарядного прибора вставить в розетку.

Зарядный прибор управляется электронной системой и завершает процесс зарядки автоматически. Во время зарядки все функции аппарата автоматически отключаются.

При вставленной в розетку штепсельной вилке контрольная лампочка аккумулятора показывает состояние заряда:

перезаряджание	быстрое мигание красной лампочки
ускоренная зарядка	быстрое мигание желтой лампочки
поддерживающая зарядка (аккумулятор заряжен)	быстрое мигание зеленой лампочки

Процесс зарядки BR/BD 40/25 Вр

→ Снять штекер аккумулятора и соединить его с зарядным кабелем.

Указание

Зарядное устройство необходимо подсоединять к съемному аккумуляторному штекеру прибора, а не к штекеру, который стационарно смонтирован на приборе.

→ Включить зарядное устройство

малообслуживаемые аккумуляторы (аккумуляторные батареи с жидким электролитом)

→ За час до окончания процесса зарядки добавить дистиллированной воды, обратить внимание на правильный уровень электролита. Аккумулятор обозначен соответствующим образом.

⚠ Опасность

Опасность получения химического ожога. Доливка воды в разряженный аккумулятор может привести к выливаю электролита!

При обращении с аккумуляторным электролитом следует носить защитные очки и соблюдать предписания для предотвращения травм и поврежденной одежды.

Брызги электролита, попавшие на кожу или одежду, следует незамедлительно смыть обильным количеством воды.

Внимание!

Для залива в аккумулятор использовать только дистиллированную или обессоленную воду (соответствующую Европейскому стандарту EN 50272-Т3).

Не использовать добавки (так называемые "улучшающие средства"), в противном случае теряется право на гарантию.

После завершения процесса зарядки:

- отсоединить зарядный прибор от сети,
- для версий аппарата без встроенного зарядного прибора: отсоединить аккумуляторный кабель от зарядного кабеля и соединить с аппаратом.

Рекомендуемые аккумуляторы, зарядные устройства

	Номер заказа
Комплект аккумуляторов	6.654-093
Зарядное устройство	6.654-102

Аккумуляторы и зарядные устройства можно приобрести в специализированных местах торговли.

Максимальные габариты аккумуляторов

Длина	Ширина	высота
330 мм	171 мм	235 мм

Если в варианте Вр используются заливаемые аккумуляторы, необходимо учитывать следующее:

- Необходимо соблюдать максимальные габариты аккумулятора. При зарядке необслуживаемых аккумуляторов необходимо соблюдать предписания изготовителя аккумулятора (см. "План технического обслуживания")

Вынуть аккумуляторы

- В случае необходимости удалить содержимое резервуаров
- Ногой выдвинуть ходовую часть вперед.

Внимание!

Опасность повреждения кабеля с задней стороны прибора. Перед выдвижением бака назад, ходовую часть необходимо обязательно выдвинуть вперед.

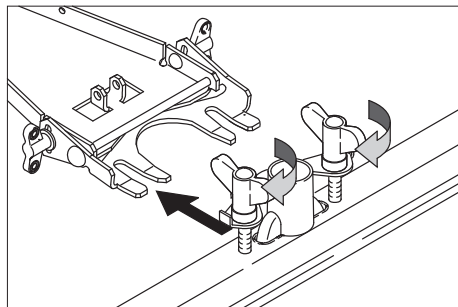
- Вывернуть винт крепления бака и откинуть бак назад.
- Удалить крышку аккумулятора.
- Отсоединить зажим кабеля от клеммы отрицательного полюса аккумулятора.
- Отсоединить оставшиеся зажимы кабелей от аккумуляторов.
- Ослабить крепежные углы за аккумуляторами.
- Вынуть аккумуляторы.
- Использованные аккумуляторы следует утилизировать согласно действующим предписаниям.

Установка щеток

Перед включением прибора необходимо установить щетки (см. "Работы по техническому обслуживанию").

Установка всасывающей планки

- Установить всасывающую планку в держатель так, чтобы профильная пластина находилась над держателем, затянуть барашковые гайки,



- надеть всасывающий шланг.

Эксплуатация

Внимание!

Опасность повреждения. Перед включением заднего хода всасывающую планку следует поднять.

Указание

Для незамедлительного отключения привода щеток следует немедленно отпустить переключающую скобу

Заполнение рабочих жидкостей

⚠ Предупреждение

Опасность повреждения. Применять только рекомендованные моющие средства. В случае использования других моющих средств эксплуатирующее лицо берет на себя повышенный риск с точки зрения безопасности работы, опасности получения травм и уменьшения срока службы прибора.

Использовать только моющие средства, не содержащие растворителей, соляную и плавиковую (фтористоводородную) кислоту.

Принять во внимание указания по технике безопасности, приведенные на упаковках чистящих средств.

Указание

Не использовать сильно пенящиеся моющие средства.

Рекомендуемые моющие средства:

Использование	Моющее средство
Уход за всеми водостойкими полами	RM 745 RM 746
Уход за блестящими поверхностями (например, гранит)	RM 755 es
Уход и основательная мойка промышленных половых поверхностей	RM 69 ASF
Уход и основательная мойка полов из керамической плитки из каменной крошки	RM 753

Уход за плиткой в санитарных помещениях	RM 751
Мойка и дезинфекция в санитарных помещениях	RM 732
Удаления слоя со всех щелочностойких поверхностей (например, PVC)	RM 752
Удаление слоя с линолеумных полов	RM 754

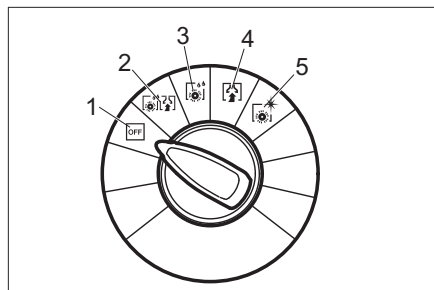
- ➔ Открыть крышку резервуара для чистой воды.
- ➔ залить до отметки MAX на индикации уровня смесь воды и моющего средства, максимальная температура жидкости 60 °С,
- ➔ Закрыть крышку резервуара для чистой воды.

Передвижение к месту работы

Выдвинув ходовую часть, прибор можно передвигать к месту работы. При этом щетки не касаются пола.

- ➔ поднять всасывающую планку,
- ➔ нажать ведущую дугу прибора вниз,
- ➔ ногой выдвинуть ходовую часть вперед,
- ➔ держась за ведущую дугу, передвинуть прибор в место работы.

Программы чистки



- 1 OFF (ВЫКЛ)
Прибор не функционирует.
- 2 Чистка и всасывание
Влажная уборка пола и сбор грязной воды.
- 3 Интенсивная влажная уборка

Влажная уборка пола с продолжительным воздействием моющего средства.

- 4 Уборка
Убрать грязь.
- 5 Полировка
Полировка пола без нанесения жидкости.

Контрольный индикатор аккумулятора

Контрольный индикатор аккумулятора показывает состояние зарядки аккумуляторов при отсоединенном зарядном устройстве:

40-100%	горит зеленым светом
20-40%	горит желтым светом:
0-20%	медленно мигает красным светом
разряжены	горит красным светом

Указание

Если аккумулятор полностью разряжен (контрольный индикатор аккумулятора горит красным цветом), прибор выключается автоматически. Продолжение работы прибора возможно только после полной зарядки аккумуляторов.

Сменные аккумуляторы

Чтобы избежать время простоя из-за зарядки аккумуляторов, можно приобрести дополнительные комплекты аккумуляторов. Разряженный комплект аккумуляторов в приборе можно заменить на заряженный.

Указание

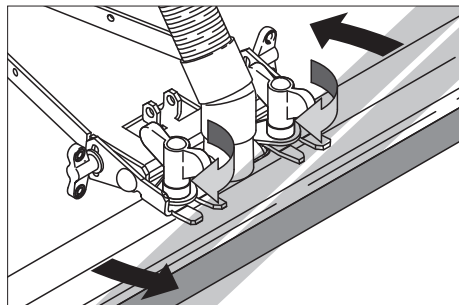
При закреплении сменного комплекта аккумуляторов к прибору минимальное напряжение должно составлять 25,8 В. При более низком напряжении устройство защиты от глубокой разрядки в электронике препятствует началу работы прибора. В таком случае комплект аккумуляторов должен быть полностью заряжен.

Настройка всасывающей планки

Косое расположение всасывающей планки

Для улучшения результатов мойки полов, покрытых плиткой, всасывающая планка может быть повернута до 5°:

- Ослабить барашковые гайки,
- повернуть всасывающую планку,

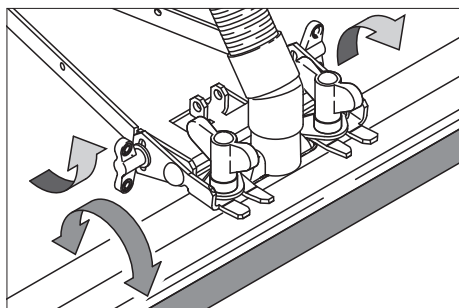


- затянуть барашковые гайки.

Наклон всасывающей планки

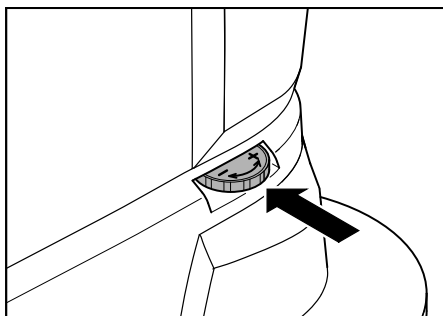
При недостаточной мощности всасывания можно изменить наклон стоящей вертикально всасывающей планки:

- Ослабить барашковые гайки,
- наклонить всасывающую планку,



- затянуть барашковые гайки.

Регулировка скорости движения (только для варианта исполнения ВД)



- Ногой выдвинуть ходовую часть вперед,
- Уменьшение скорости: повернуть регулятор в направлении -;
- увеличение скорости: повернуть регулятор в направлении +.

Мойка

- Ногой откинуть ходовую часть назад.
- Повернуть переключатель выбора программы на требуемую программу.
- Установить количество подаваемой воды в соответствии с загрязнением и материалом пола.
- опустить всасывающую планку.
- нажатием на переключающую скобу включить щетки.

Внимание!

Опасность повреждения покрытия пола. Запрещается работа прибора, стоящего на месте.

Остановка и парковка

- Закрыть регулятор подачи воды,
- для выкачивания оставшейся воды переместить прибор еще на 1-2 м вперед,
- Переключатель выбора программ перевести в положение "OFF" (ВЫКЛ).
- Поднять всасывающую пластинку.
- Ногой выдвинуть ходовую часть вперед.

Внимание!

Опасность деформации щетки/щеток. При парковке прибора щетки необходимо освободить от нагрузки, передвигая ходовую часть вперед.

Удаление содержимого из резервуара для грязной воды

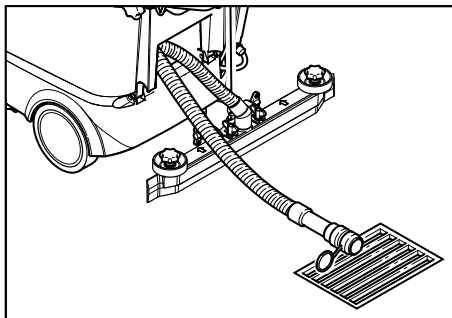
Указание

При полном резервуаре для грязной воды поплавок закрывает всасывающий канал. Процесс всасывания прерывается. Удалить содержимое из резервуара для грязной воды.

⚠ Внимание

Местные предписания по обращению со сточными водами подлежат соблюдению.

- Вынуть из держателя сливной шланг для грязной воды и поместить его в пригодный для этих целей сборник воды,



- открыв дозирующее устройство, слить воду через сливной шланг,
- после этого промыть резервуар для грязной воды чистой водой.

Удаление содержимого из резервуара для чистой воды

- Открыть муфту на верхнем конце указателя уровня воды,
- опустить шланг указателя уровня воды в подходящий накапливающий резервуар и слить жидкость,
- снова закрыть муфту на приборе.

Вариант Есо:

- Открутить пробку сливного отверстия для чистой воды и слить жидкость.
- Снова закрутить пробку сливного отверстия для чистой воды и затянуть ее.

Транспортировка

Внимание!

Опасность получения травм и повреждений! При транспортировке следует обратить внимание на вес устройства.

- При перевозке на транспортном средстве прибор следует защитить от соскальзывания, закрепив его натяжными ремнями/тросами.

Для экономии места буксирную скобу можно сдвинуть вперед:

- Ослабить грибовидные ручки на креплении ведущей дуги.
- Передвинуть вперед буксирную скобу вперед.

Хранение

Внимание!

Опасность получения травм и повреждений! При хранении следует обратить внимание на вес устройства.

- Это устройство разрешается хранить только во внутренних помещениях.
- Место парковки выбирать только при учете допустимого общего веса аппарата, чтобы не ухудшить устойчивость.

Уход и техническое обслуживание

⚠ Опасность

Опасность получения травм. Перед проведением ремонта или обслуживания прибора переключатель выбора программ повернуть в положение OFF и вытащить из розетки штепсельную вилку.

Прибор установить на стабильной, ровной поверхности и отсоединить клеммы аккумулятора.

- Слить из прибора грязную воду и оставшуюся чистую воду и утилизировать.

План технического обслуживания

После работы

Внимание!

Опасность повреждения. Не опрыскивайте прибор водой и не используйте агрессивные моющие средства.

- Слить грязную воду.
- проверить сетчатый фильтр, при необходимости - произвести чистку,
- Очистить прибор снаружи, используя для этого влажную тряпку, пропитанную мягким щелочным раствором.
- Очистить всасывающие кромки и брызговик, проверить их износ, при необходимости - заменить.
- Проверить износ щеток, при необходимости заменить.
- Заряжайте аккумулятор при необходимости.

Ежемесячно

- При временном выводе аппарата из эксплуатации: провести уравнительную зарядку аккумулятора,
- проверить полюса аккумулятора на образование окиси, при необходимости - очистить и смазать их электродной смазкой, проверить прочность крепления соединительных кабелей,

- проверить состояние уплотнений между резервуаром для грязной воды и крышкой, при необходимости - заменить,
- проверить плотность электролита в элементах обслуживаемых аккумуляторов,
- прочистить проход щетки (только для варианта BR).

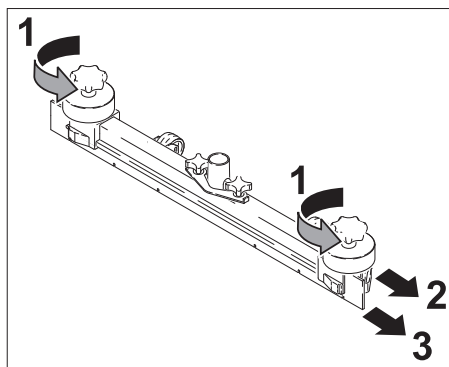
Ежегодно

- Обеспечить проведение предписанного осмотра сервисной службой обслуживания.

Работы по техническому обслуживанию

Замена всасывающих кромок

- Снять всасывающую планку,
- вывинтить грибовидные ручки,



- снять пластиковые элементы,
- снять всасывающие кромки,
- вставить новые кромки,
- установить пластиковые элементы,
- вставить и затянуть грибовидные ручки.

Замена щеточных валков

- Удалить содержимое из резервуара для грязной воды,
- нажать ведущую дугу прибора вниз,
- ногой выдвинуть ходовую часть вперед,
- вдавить щетку и вынуть ее движением вниз,
- вставить новый щеточный вал и зафиксировать его,
- ногой откинуть ходовую часть назад.

Замена дисковых щеток

- Удалить содержимое из резервуара для грязной воды,
- нажать ведущую дугу прибора вниз,
- ногой выдвинуть ходовую часть вперед,
- повернуть регулятор для настройки скорости движения в направлении -,
- приподнять дисковые щетки,
- повернуть дисковые щетки приблизительно на 45°,
- движением вниз вынуть дисковые щетки,
- установка новых дисковых щеток происходит в обратном порядке,
- установить скорость движения,
- ногой откинуть ходовую часть назад.

Договор о техническом обслуживании

Для надежной работы прибора с соответствующим торговым отделением фирмы Kdгсег можно заключить договор о техническом обслуживании.

Система защиты от замерзания

При опасности заморозков:

- слить воду из резервуаров для чистой и грязной воды,
- поставить прибор на хранение в незамерзающем помещении.

Неполадки

⚠ Опасность

Опасность получения травм. Перед проведением ремонта или обслуживания прибора переключатель выбора программ повернуть в положение OFF и вытащить из розетки штепсельную вилку.

Прибор установить на стабильной, ровной поверхности и отсоединить клеммы аккумулятора.

- Слить из прибора грязную воду и оставшуюся чистую воду и утилизировать их.

При неисправностях, которые невозможно устранить с помощью данной таблицы, следует обратиться в службу сервисного обслуживания.

Неисправности с индикацией

Контрольный индикатор аккумулятора	Индикация неисправностей	Неполадка	Способ устранения
–	быстро мигает	Перегрев щеточного привода	Переключатель выбора программ перевести в положение "OFF" (ВЫКЛ) и дать прибору охладиться.
–	медленно мигает	Неправильно подсоединены кабели, отсутствуют соединения	Установить переключатель выбора программ в положение „OFF“ (ВЫКЛ). Затем снова выбрать программу мойки. Если ошибка не исчезает, обратиться в сервисную службу.
–	горит	Неисправность электронной схемы	
быстро мигает красным светом	быстро мигает	Дефект аккумулятора	Установить переключатель выбора программ в положение „OFF“ (ВЫКЛ). Проверить, не заблокированы ли щетки посторонними предметами, при необходимости удалить посторонние предметы. Затем снова выбрать программу мойки. Если ошибка не исчезает, обратиться в сервисную службу.
медленно мигает красным светом	медленно мигает	Перегрузка двигателя щеток	

Неполадки без индикации

Неполадка	Способ устранения
Прибор не запускается	Проверить аккумуляторы, при необходимости зарядить
	Проверьте предохранитель на плюсовом полюсном выводе аккумулятора (75 А), если предохранитель вышел из строя, сообщите в сервисную службу.
Недостаточное количество воды	Проверить уровень чистой воды, при необходимости долить.
	Проверить засор шлангов, при необходимости произвести чистку.
Недостаточная мощность всасывания	Проверьте состояние уплотнений между резервуаром грязной воды и крышкой, при необходимости замените.
	Прочистить сетчатый фильтр
	Прочистите всасывающие кромки на всасывающей планке, при необходимости переверните или замените.
	Проверить всасывающий шланг на засор, при необходимости произвести чистку.
	Проверить герметичность всасывающего шланга, при необходимости заменить.
	Проверить, закрыта ли крышка на сливном шланге для грязной воды.
	Проверить установку всасывающей планки
Неудовлетворительный результат мойки	Проверить износ щеток, при необходимости заменить.
Щетки не вращаются	Проверить, не заблокированы ли щетки посторонними предметами, при необходимости удалить посторонние предметы.

Технические данные

		BR 40/25 C Bp	BR 40/25 C BP Pack	BD 40/25 C Bp	BD 40/25 C BP Pack
Параметры					
Номинальное напряжение	В	24			
Емкость аккумулятора	а/ч (5ч)	-	70	-	70
Емкость аккумулятора, вариант ЕСО	а/ч (5ч)	-	60	-	60
Средняя потребляемая мощность	Вт	1200			
Мощность всасывающего двигателя	Вт	600			
Мощность двигателя щеток	Вт	600			
Уборка					
Всасывающая мощность, объем воздуха	л/с	30			
Всасывающая мощность, нижнее давление, макс.	кПа	130			
Чистящие щетки					
Рабочая ширина	мм	400		390	
Диаметр щетки	мм	96		385	
Число оборотов щетки	1/мин	1350		140	
Размеры и массы					
Теоретическая производительность	м ² /ч	1600			
Объем резервуара чистой/грязной воды	л	25			
Длина (без ведущей дуги)	мм	800		870	
Ширина (без всасывающей планки)	мм	575			
Высота (без ведущей дуги)	мм	830			
Транспортный вес	кг	117		123	
Допустимый общий вес	кг	133		137	
Значение установлено согласно EN 60335-2-72					
Общее значение колебаний плеч	м/с ²	<2,5			
Опасность К	м/с ²	0,2			
Уровень шума дБ _а	дБ(А)	67			
Опасность К _{РА}	дБ(А)	1			
Уровень мощности шума L _{WA} + опасность К _{WA}	дБ(А)	82			

Заявление о соответствии ЕС

Настоящим мы заявляем, что нижеуказанный прибор по своей концепции и конструкции, а также в осуществленном и допущенном нами к продаже исполнении отвечает соответствующим основным требованиям по безопасности и здоровью согласно директивам ЕС. При внесении изменений, не согласованных с нами, данное заявление теряет свою силу.

Продукт очиститель пола

Тип: 1.515-xxx

Основные директивы ЕС

2006/42/ЕС (+2009/127/ЕС)

2004/108/АН

Примененные гармонизированные нормы

EN 55014–1: 2006 + A1: 2009

EN 55014–2: 1997 + A2: 2008

EN 60335–1

EN 60335–2–29

EN 60335–2–72

EN 61000–3–2: 2006 + A2: 2009

EN 61000–3–3: 2008

Нижеподписавшиеся лица действуют по поручению и по доверенности руководства предприятия.



H. Jenner
CEO



S. Reiser
Head of Approbation

уполномоченный по документации:
S. Reiser

Alfred Kaercher GmbH & Co. KG

Alfred-Kaercher-Str. 28 - 40

71364 Winnenden (Germany)

Тел.: +49 7195 14-0

Факс: +49 7195 14-2212

Winnenden, 2011/07/01

Гарантия

В каждой стране действуют соответственно гарантийные условия, изданные уполномоченной организацией сбыта нашей продукции в данной стране. Возможные неисправности прибора в течение гарантийного срока мы устраняем бесплатно, если причина заключается в дефектах материалов или ошибках при изготовлении. В случае возникновения претензий в течение гарантийного срока просьба обращаться, имея при себе чек о покупке, в торговую организацию, продавшую вам прибор или в ближайшую уполномоченную службу сервисного обслуживания.

Запасные части

- Разрешается использовать только те принадлежности и запасные части, использование которых было одобрено изготовителем. Использование оригинальных принадлежностей и запчастей гарантирует Вам надежную и бесперебойную работу прибора.
- Выбор наиболее часто необходимых запчастей вы найдете в конце инструкции по эксплуатации.
- Дальнейшую информацию о запчастях вы найдете на сайте www.kaercher.com в разделе Service.



Przed pierwszym użyciem urządzenia należy przeczytać oryginalną instrukcję obsługi, postępować według jej wskazań i zachować ją do późniejszego wykorzystania lub dla następnego użytkownika.

Spis treści

Wskazówki bezpieczeństwa	PL	... 1
Przeznaczenie	PL	... 1
Użytkowanie zgodne z przeznaczeniem	PL	... 2
Ochrona środowiska	PL	... 2
Elementy urządzenia	PL	... 3
Przed pierwszym uruchomieniem	PL	... 4
Działanie	PL	... 7
Transport	PL	... 10
Przechowywanie	PL	... 10
Czyszczenie i konserwacja	PL	... 10
Usterki	PL	... 11
Dane techniczne	PL	... 13
Deklaracja zgodności UE	PL	... 14
Gwarancja	PL	... 14
Części zamienne	PL	... 14

Wskazówki bezpieczeństwa

Przed pierwszym uruchomieniem należy zapoznać się z niniejszą instrukcją obsługi i załączoną broszurą pt. Wskazówki bezpieczeństwa dotyczące szczotkowych urządzeń czyszczących i odkurzaczy piorących nr 5.956-251.

⚠ Ostrzeżenie

Nie używać urządzenia na powierzchniach nachylonych.

Zabezpieczenia

Zabezpieczenia chronią użytkownika i dlatego nie wolno ich usuwać, wyłączać ani obchodzić ich działania.

Uchwyt do włączania

W celu natychmiastowego wyłączenia napędu szczotek: Zwolnić uchwyt do włączania.

Symbole w instrukcji obsługi

⚠ Niebezpieczeństwo

Przy bezpośrednim niebezpieczeństwie, prowadzącym do ciężkich obrażeń ciała lub do śmierci.

⚠ Ostrzeżenie

Na możliwie niebezpieczną sytuację, mogącą prowadzić do ciężkich obrażeń ciała lub śmierci.

Uwaga

Na możliwie niebezpieczną sytuację, mogącą prowadzić do lekkich obrażeń ciała lub szkód materialnych.

Przeznaczenie

Maszyna ssąco-szorująca nadaje się do czyszczenia na mokro lub polerowania równych powierzchni.

Poprzez ustawienie programu czyszczenia i ilości wody funkcje urządzenia można łatwo dostosować do danego procesu czyszczenia.

Szerokość robocza wynosząca 400 mm oraz pojemność zbiornika na wodę czystą i brudną wynosząca dla każdego z nich po 25 l, wydajne czyszczenie.

Wskazówka

W zależności od wymaganego rodzaju czyszczenia, można urządzenie wyposażać w różne akcesoria. Dalsze informacje znajdują się w naszym katalogu albo w Internecie pod adresem www.kaercher.com.

Użytkowanie zgodne z przeznaczeniem

Ładowarkę należy stosować wyłącznie zgodnie z niniejszą instrukcją obsługi.

- Urządzenie można stosować jedynie do czyszczenia gładkiego podłoża niewrażliwego na wilgoć oraz powierzchni niewrażliwych na polerowanie. Zakres temperatur eksploatacji to +5°C i +40°C.
- Urządzenie to jest przeznaczone do użytku w pomieszczeniach wewnętrznych.
- Urządzenie nie nadaje się do czyszczenia zamrożonego podłoża (np. w chłodniach).
- Urządzenie można stosować wyłącznie z oryginalnym wyposażeniem i częściami zamiennymi.
- Urządzenie zostało zaprojektowane do czyszczenia podłóg w pomieszczeniach lub powierzchni zadaszonych. W przypadku innego zastosowania należy sprawdzić użycie alternatywnych szczotek.
- Urządzenie nie jest przeznaczone do czyszczenia dróg publicznych.
- Należy uwzględnić dopuszczalne obciążenie powierzchni podłoża. Urządzenie nie nadaje się do użytku w otoczeniu zagrożonym wybuchem.

Ochrona środowiska



Materiały opakowania nadają się do recyklingu. Opakowań nie należy wyrzucać razem z odpadami domowymi, tylko oddawać do utylizacji.



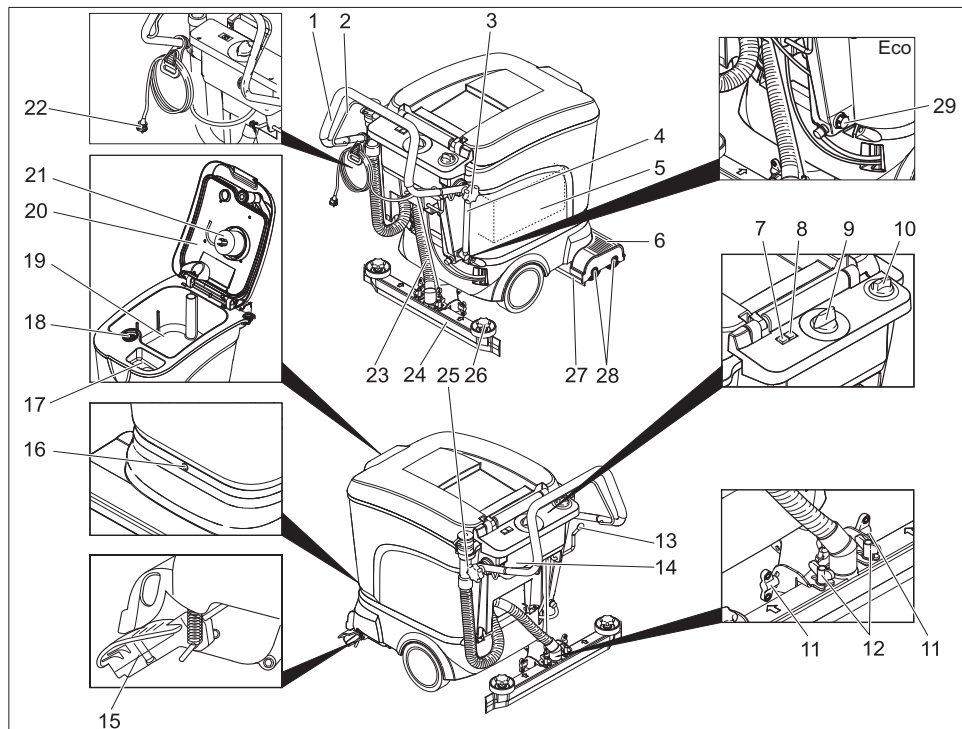
Zużyte urządzenia zawierają cenne surowce wtórne, które powinny być oddawane do utylizacji. Baterie, oleje i podobne substancje nie mogą przedostać się do środowiska naturalnego. Z tego powodu należy usuwać (wyrzucać) zużyte urządzenia za pośrednictwem odpowiednich systemów utylizacji.

Wskazówki dotyczące składników (REACH)

Aktualne informacje dotyczące składników znajdują się pod:

www.kaercher.com/REACH

Elementy urządzenia



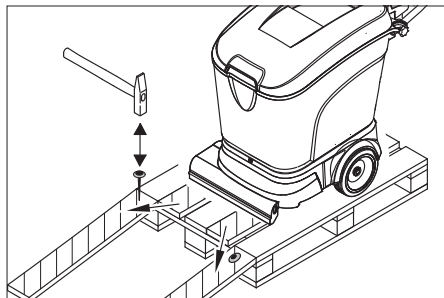
- | | | | |
|----|--|----|--|
| 1 | Uchwyt do prowadzenia | 17 | Otwór wlewu w zbiorniku czystej wody |
| 2 | Uchwyt do włączania | 18 | Sito |
| 3 | Chwyt gwiazdowy do mocowania uchwytu do prowadzenia | 19 | Zbiornik brudnej wody |
| 4 | Wskaźnik poziomy i wąż spustowy świeżej wody (nie przy wariacie ECO) | 20 | Pokrywa zbiornika brudnej wody |
| 5 | Akumulator (tylko wariant Pack-Variante) | 21 | Pływak |
| 6 | Głowica czyszcząca | 22 | Wtyk sieciowy ładowarki (tylko wariant Pack) |
| 7 | Kontrolka wskaźnika akumulatora | 23 | Wąż ssący |
| 8 | Wskaźnik usterek | 24 | Belka ssąca * |
| 9 | Programator | 25 | Wąż spustowy do brudnej wody |
| 10 | Przycisk regulujący ilość wody | 26 | Chwyty gwiazdowe do wymiany listew gumowych |
| 11 | Nakrętki motylkowe do pochylenia belki ssącej | 27 | Śruba spustowa świeżej wody (tylko wariant Eco) |
| 12 | Nakrętki motylkowe do zamocowania belki ssącej | 28 | Ochrona bryzgowa |
| 13 | Dźwignia opuszczania belki ssącej | 29 | Wałki szczotki (wariant BR) Szczotki tarczowe (wariant BD) |
| 14 | Elektronika/ładowarka (tylko wariant Pack) | | |
| 15 | Podwozie do transportu | | |
| 16 | Śruba mocująca zbiornik | | |

* nie w zakresie dostawy (poza wariantem ECO)

Przed pierwszym uruchomieniem

Rozładunek

- Poluzować chwyt gwiazdowe mocowania uchwyty do prowadzenia.
- Odchylić uchwyt do prowadzenia do tyłu i dokręcić chwyt gwiazdowe.



- Długie boczne deski opakowania położyć jako rampę na paletę.
- Przycocować rampę gwoździami do palety.
- Krótkie deski położyć pod rampę jako podpory.
- Usunąć listwy drewniane sprzed kół.
- Przesunąć urządzenie z palety w dół przez rampę.

Akumulatory

bezpieczeństwo; pewność

Podczas obchodzenia się z akumulatorami należy przestrzegać następujących wskazań ostrzegawczych:

	Przestrzegać wskazówek na akumulatorze, w instrukcji obsługi i w instrukcji eksploatacji pojazdu
	Nosić okulary ochronne
	Trzymać dzieci z dala od elektrolitu i akumulatorów
	Niebezpieczeństwo wybuchu

	Zakaz palenia oraz używania otwartego ognia i przedmiotów iskrzących
	Niebezpieczeństwo oparzenia środkiem żrącym
	Pierwsza pomoc
	Ostrzeżenie
	Usuwanie odpadów
	Nie wyrzucać akumulatorów do śmieci Pb

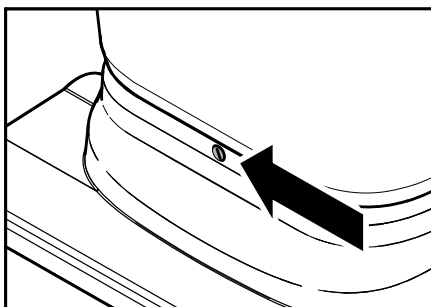
Niebezpieczeństwo

Niebezpieczeństwo wybuchu! Nie kłaść na akumulatory, czyli na biegunach i łącznikach ogniw, narzędzi ani podobnych przedmiotów.

Ryzyko obrażeń! Nie dopuścić do zetknięcia się ran z ołowiem. Po pracy z akumulatorami zawsze dokładnie czyścić ręce.

Włożyć akumulatory i podłączyć

W przypadku wariantu Bp Pack akumulatory i ładowarka są już zamontowane.



- Opróżnić zbiorniki, jeżeli zachodzi taka potrzeba
- Podwozie odchylić stopą do przodu.

Uwaga

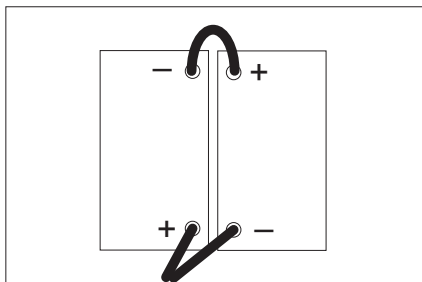
Niebezpieczeństwo uszkodzenia kabla na odwrócie urządzenia. Zanim zbiornik zostanie odchyłony ku tyłowi, należy koniecznie odchylić podwozie do przodu.

- Odkręcić śrubę i odchylić zbiornik ku tyłowi.
- Podnieść pokrywę akumulatorów.
- Włożyć akumulator.
- Kątownik mocujący dokręcić za akumulatorami.

⚠ Ostrzeżenie

Niebezpieczeństwo uszkodzenia przez zamianę przyłączy akumulatora.

Zważać na odpowiednie ustawienie biegów.



Wskazówka

Przed podłączeniem zestawu akumulatorów trzeba przekręcić przełącznik wyboru programu na „OFF”. Jeżeli wskazówka ta nie zostanie wzięta pod uwagę, mogą wystąpić następujące usterki:

- Wskaźnik przeciążenia silnika szczotek pokazuje usterkę.
Sposób usuwania: Przełącznik wyboru programu przekręcić na ok. 10 sekund na „OFF”.
 - Kontrolka akumulatora pokazuje nadmierne wyładowanie i urządzenia nie można uruchomić.
Sposób usuwania: W pełni naładować akumulator.
- Programator ustawić na „OFF”.
 - Połączyć biegun dodatni jednego akumulatora z biegunem ujemnym drugiego akumulatora.

→ Kabel przyłączeniowy podłączyć do wolnych biegunów akumulatora (+) oraz (-).

→ Nałożyć pokrywę akumulatora.

→ Zbiornik przechylić ku dołowi i zabezpieczyć przy pomocy śruby.

Uwaga

Niebezpieczeństwo uszkodzenia z powodu głębokiego rozładowania. Przed uruchomieniem urządzenia naładować akumulatory.

Ładowanie akumulatora

Wskazówka

Urządzenie wyposażone jest w zabezpieczenie przed rozładowaniem, tzn. jeżeli pojemność akumulatora spadnie do określonego minimum, urządzenie wyłącza się. W tym przypadku lampka kontrolna nadzoru akumulatora na pulpicie sterowniczym świeci na czerwono. Rozładowane akumulatory (również rozładowane częściowo) należy zawsze ładować.

⚠ Niebezpieczeństwo

Niebezpieczeństwo porażenia prądem elektrycznym.

Nigdy nie używać ładowarki w czasie deszczu, przy wysokiej wilgotności powietrza ani w wilgotnych pomieszczeniach!

Wskazówka

Czas ładowania wynosi przeciętnie ok. 10-12 godzin.

Proces ładowania BR/BD 40/25 Bp Pack

→ Włożyć wtyczkę sieciową ładowarki do gniazdka.

Ładowarka sterowana jest elektronicznie i samoczynnie zakończy proces ładowania. Podczas ładowania następuje automatyczne przerwanie wszystkich funkcji urządzenia. Przy podłączonej wtyczce sieciowej wskaźnik stanu akumulatora pokazuje postęp procesu ładowania:

ładowanie odświeżające	szybko pulsuje na czerwono
ładowanie szybkie	szybko pulsuje na żółto
ładowanie podtrzymujące (akumulator jest naładowany)	szybko pulsuje na zielono

Proces ładowania BR/BD 40/25 Bp

→ Wyjąć wtyczkę akumulatora i połączyć z kablem do ładowania.

Wskazówka

Ładowarkę należy połączyć z urządzeniem przy pomocy wtyczki akumulatora, a nie przy pomocy wtyczki zamontowanej na stałe przy urządzeniu.

→ Włączyć ładowarkę

Niskoobsługowe akumulatory

→ Godzinę przed zakończeniem procesu ładowania dodać wody destylowanej, zważając na odpowiedni poziom kwasu. Akumulator posiada odpowiednie oznaczenia.

⚠ Niebezpieczeństwo

Niebezpieczeństwo oparzenia środkiem żrącym. Dopełnianie wody w stanie rozładowanym akumulatora może prowadzić do wypłynięcia kwasu!

Przy obchodzeniu się z kwasem używać okularów ochronnych i przestrzegać przepisów, by uniknąć obrażeń i zniszczenia odzieży.

Ewentualne wypryski kwasu na skórę albo ubranie należy natychmiast wypłukać wielką ilością wody.

Uwaga

Do uzupełniania poziomu akumulatorów używać jedynie wody destylowanej albo odsolonej (EN 50272-T3).

Nie używać żadnych obcych dodatków (tak zwanych środków poprawiających), gdyż wtedy wygasa wszelka gwarancja.

Po zakończeniu ładowania:

- Odłączyć ładowarkę od sieci.
- W wersjach bez zamontowanej ładowarki: odłączyć wtyk akumulatora od przewodu ładowania i podłączyć do urządzenia.

Zalecane akumulatory, ładowarki

	Nr katalogowy
Zestaw akumulatorów	6.654-093
Ładowarka	6.654-102

Akumulatory i ładowarki dostępne są w handlu branżowym.

Maksymalne wymiary akumulatorów

Długość	szerokość	wysokość
330 mm	171 mm	235 mm

Jeżeli w wersji Bp używane są akumulatory mokre, należy zwrócić uwagę na następujące kwestie:

- Maksymalne wymiary akumulatora muszą zostać zachowane.
- Przestrzegać przepisów producenta przy ładowaniu niskoobsługowych akumulatorów (patrz Plan konserwacji)

Wymowowanie akumulatorów

- Opróżnić zbiorniki, jeżeli zachodzi taka potrzeba
- Podwozie odchylić stopą do przodu.

Uwaga

Niebezpieczeństwo uszkodzenia kabla na odwrócenie urządzenia. Zanim zbiornik zostanie odchyłony ku tyłowi, należy koniecznie odchylić podwozie do przodu.

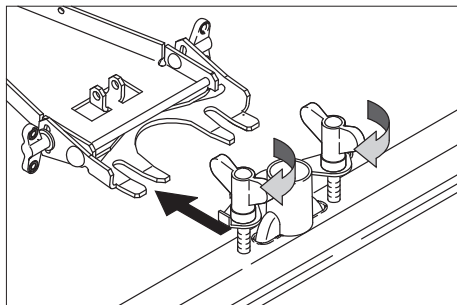
- Odkręcić śrubę i odchylić zbiornik ku tyłowi.
- Podnieść pokrywę akumulatorów.
- Kabel odłączyć od bieguna ujemnego akumulatora.
- Odłączyć resztę kabli od akumulatorów.
- Poluzować kątownik mocujący za akumulatorami.
- Wyjąć akumulatory.
- Zużyte akumulatory poddać utylizacji zgodnie z obowiązującymi przepisami.

Zamontować szczotki

Przed uruchomieniem szczotki muszą być zamontowane (patrz "Prace konserwacyjne").

Zamontować belkę ssącą

- Zamontować belkę ssącą na jej zawieszeniu w taki sposób, aby blacha kształtowa znajdowała się nad zawieszaniem. Dociągnąć nakrętki motylkowe.



- Nałożyć waży ssący.

Działanie

Uwaga

Niebezpieczeństwo uszkodzenia. Podnieść belkę ssącą przed jazdą wsteczną.

Wskazówka

W celu natychmiastowego wyłączenia napędu szczotek, zwolnić uchwyt do włączania.

Uzupełnianie materiałów eksploatacyjnych

⚠ Ostrzeżenie

Niebezpieczeństwo uszkodzenia. Stosować tylko zalecane środki czyszczące. W przypadku innych środków czyszczących użytkownik ponosi zwiększone ryzyko bezpieczeństwa eksploatacji oraz ryzyko wypadku.

Stosować tylko środki czyszczące nie zawierające rozpuszczalników, kwasu solnego i fluorowodorowego.

Przestrzegać wskazówek bezpieczeństwa podanych na środkach czyszczących.

Wskazówka

Nie stosować silnie pieniących się środków czyszczących.

Zalecana metoda czyszczenia:

Zastosowanie	Środek czyszczący
Czyszczenie rutynowe wszystkich podłoży odpornych na działanie wody	RM 745 RM 746
Czyszczenie rutynowe powierzchni z połyskiem (np. granit)	RM 755 es
Czyszczenie rutynowe i podstawowe podłoży przemysłowych	RM 69 ASF
Czyszczenie rutynowe i podstawowe podłoży ze szlachetnych płyt kamiennych	RM 753
Czyszczenie rutynowe płytek ceramicznych w pomieszczeniach sanitarnych	RM 751
Czyszczenie i dezynfekcja w pomieszczeniach sanitarnych	RM 732
Odwadnianie wszelkich podłoży odpornych na działanie substancji alkalicznych (np PCV)	RM 752
Odwadnianie podłoży z linooleum	RM 754

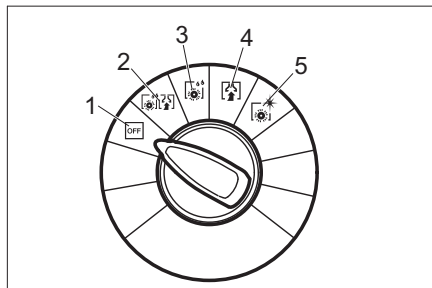
- Otworzyć pokrywę zbiornika czystej wody.
- Wlać mieszankę wody i środka czyszczącego do oznaczenia MAX na wskaźniku poziomu. Maksymalna temperatura płynu 60 °C.
- Zamknąć pokrywę zbiornika czystej wody.

Dojazd do miejsca przeznaczenia

Z przechylnym do przodu układem jezdny można przesunąć urządzenie do miejsca przeznaczenia, nie dotykając szczotkami do podłoża.

- Podnieść belkę ssącą.
- Nacisnąć uchwyt do prowadzenia.
- Przechylić nogą układ jezdny do przodu.
- Przesunąć urządzenie za uchwyt do prowadzenia do miejsca przeznaczenia.

Programy czyszczące



- 1 OFF
Urządzenie jest wyłączone.
- 2 Szorowanie z odkurzaniem
Czyszczenie podłoża na mokro i usuwanie brudnej wody.
- 3 Szorowanie na mokro
Czyszczenie podłoża na mokro i działanie środka czyszczącego.
- 4 Odkurzanie
Odciągnąć zabrudzenie.
- 5 Polerowanie
Polerowanie podłoża bez nakładania płynu.

Kontrolka wskaźnika akumulatora

Kontrolka wskazania akumulatora sygnalizuje stopień naładowania akumulatorów w przypadku wyciągniętej wtyczki ładowarki:

40-100%	świeci się na zielono
20-40%	świeci na żółto
0-20%	powoli pulsuje na czerwono
pusty	świeci się na czerwono

Wskazówka

Jeżeli akumulator został nadmiernie rozładowany (kontrolka akumulatora świeci się na czerwono), urządzenie zostanie automatycznie wyłączone. Ponowne uruchomienie urządzenia jest możliwe dopiero po pełnym naładowaniu akumulatora.

Akumulatory wymienne

Aby ominąć czas oczekiwania, spowodowany ładowaniem akumulatorów, można nabyć dodatkowe zestawy akumulatorów. Rozładowany zestaw akumulatorów w urządzeniu można wtedy zawsze wymienić na zestaw naładowanych akumulatorów.

Wskazówka

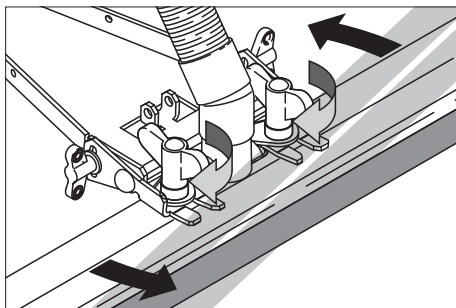
Wymienny zestaw akumulatorów musi przy podłączeniu urządzenia posiadać napięcie wynoszące przynajmniej 25,8 V. Przy niższym napięciu, znajdująca się w układzie elektronicznym ochrona przed nadmiernym wyładowaniem uniemożliwia uruchomienie urządzenia. W tym przypadku należy w pełni naładować zestaw akumulatorów.

Ustawianie belki ssącej

Położenie ukośne

Dla poprawienia zasysania z nawierzchni wyłożonych płytkami belkę ssącą można obrócić o maks. 5° do położenia ukośnego.

- Poluzować nakrętki motylkowe.
- Obrócić belkę ssącą.

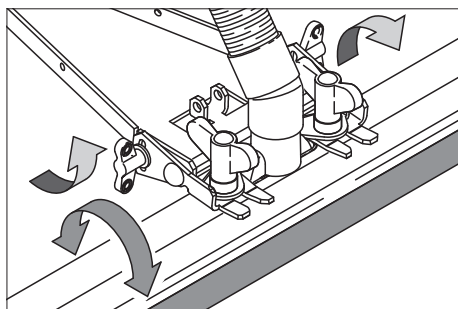


- Dokręcić nakrętki motylkowe.

Pochylenie

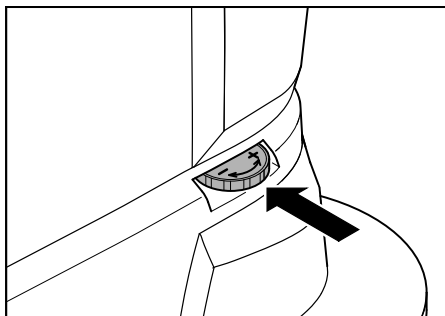
Przy niewystarczającym zasysaniu można zmienić pochylenie prostej belki ssącej.

- Poluzować nakrętki motylkowe.
- Pochylić belkę ssącą.



- Dokręcić nakrętki motylkowe.

Nastawić prędkość ruchu (tylko wariant BD)



- Przechylić mechanizm jezdny nogą do przodu.
- Zmniejszyć prędkość: Obrócić pokrętko w kierunku –.
- Zwiększyć prędkość: Obrócić pokrętko w kierunku +.

Czyszczenie

- Podwozie odchylić stopą do tyłu.
- Obrócić programator na żądany program czyszczący.
- Ustawić ilość wody odpowiednio do zabrudzenia i rodzaju podłoża.
- Opuszczanie belki ssącej.
- Włączyć szczotki poprzez pociągnięcie uchwytu do włączania.

Uwaga

Niebezpieczeństwo uszkodzenia podłoża. Nie używać urządzenia w tym miejscu.

Zatrzymywanie i odstawianie

- Zamknąć przycisk regulujący ilość wody.
- Przejechać urządzeniem jeszcze 1-2 m do przodu, aby odessać resztę wody.
- Przelącznik wyboru programu ustawić na „OFF”.
- Podnieść belkę ssącą.
- Podwozie odchylić stopą do przodu.

Uwaga

Niebezpieczeństwo deformacji szczotki/szczotek. Podczas odstawiania urządzenia należy odciążyć szczotkę/szczotki opuszczając mechanizm jezdny

Opróżnić zbiornik brudnej wody

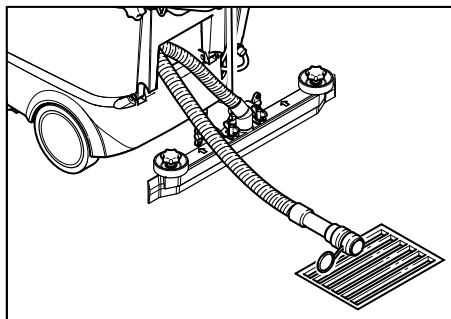
Wskazówka

Przy pełnym zbiorniku brudnej wody pływak zamyka kanał ssący. Następuje przerwanie zasysania. Opróżnić zbiornik brudnej wody.

⚠ Ostrzeżenie

Przestrzegać miejscowych przepisów dotyczących postępowania ze ściekami.

- Zdjąć wąż spustowy brudnej wody z uchwytu i wstawić do odpowiedniego urządzenia odbierającego ścieki.



- Spuścić wodę przez otwarcie dozownika na węży spustowym.
- W końcu przepłukać zbiornik brudnej wody czystą wodą.

Opróżnić zbiornik czystej wody

- Poluzować łącznik na górnym końcu wskaźnika poziomu.
- Wstawić wąż wskaźnika poziomu do odpowiedniego urządzenia zbierającego wodę i spuścić ciecz.
- Z powrotem nałożyć łącznik na urządzenie.

Wariant Eco:

- Wykręcić śrubę spustową świeżej wody i wypuścić płyn.
- Dokręcić z powrotem i dociągnąć śrubę spustową.

Transport

Uwaga

Niebezpieczeństwo zranienia i uszkodzenia! Zwrócić uwagę na ciężar urządzenia w czasie transportu.

- Podczas transportu na pojeździe transportowym, urządzenie zabezpieczyć pasami zabezpieczającymi/linami przed zsunieniem.

W celu zmniejszenia zapotrzebowania na miejsce, pałąk przesuwny można przesunąć do przodu:

- Poluzować chwyt gwiazdowe mocowania uchwytu do prowadzenia.
- Przesunąć pałąk przesuwny do przodu.

Przechowywanie

Uwaga

Niebezpieczeństwo zranienia i uszkodzenia! Zwrócić uwagę na ciężar urządzenia przy jego przechowywaniu.

- Urządzenie może być przechowywane jedynie w pomieszczeniach wewnętrznych.
- W celu zabezpieczenia stateczności, należy wybrać miejsce przechowywania odpowiednio do dopuszczalnego ciężaru całkowitego urządzenia.

Czyszczenie i konserwacja

⚠ Niebezpieczeństwo

Niebezpieczeństwo skaleczeń. Przed wszystkimi pracami na urządzeniu nastawić przełącznik wyboru programów na "OFF" i wyciągnąć wtyczkę sieciową z gniazdka.

Ustawić urządzenie na stabilnej, równej powierzchni i odłączyć akumulator.

- Spuścić brudną wodę i pozostałą czystą wodę i zutylizować.

Plan konserwacji

Po pracy

Uwaga

Niebezpieczeństwo uszkodzenia. Nie spryskiwać urządzenia wodą oraz nie stosować żadnych agresywnych środków czyszczących.

- Spuścić brudną wodę.
- Sprawdzić sito, wymienić, jeśli jest to konieczne.
- Wyrzeć urządzenie z zewnątrz szmatką nasyoną łagodnym roztworem czyszczącym.
- Oczyścić listwy gumowe i osłony przeciwbryzgowe, sprawdzić ich zużycie i w razie konieczności je wymienić.
- Sprawdzić, czy szczotki nie są zużyte, w razie konieczności wymienić.
- W razie potrzeby naładować akumulator.

Raz na miesiąc

- Na urządzeniu przejściowo wyłączonym z eksploatacji: przeprowadzić ładowanie wyrównawcze akumulatora.
- Skontrolować korozję biegunów, w razie potrzeby wyczyścić bieguny szczotką drucianą i natłuścić wazeliną. Zwrócić uwagę na dobre zamocowanie przewodów łączących.
- Sprawdzić stan uszczelki pomiędzy zbiornikiem wody brudnej a pokrywą i w razie potrzeby wymienić je.
- W akumulatorach innych niż bezobsługowe skontrolować gęstość elektrolitu w ogniwach.
- Oczyścić tunel szczotek (tylko wersja BR).

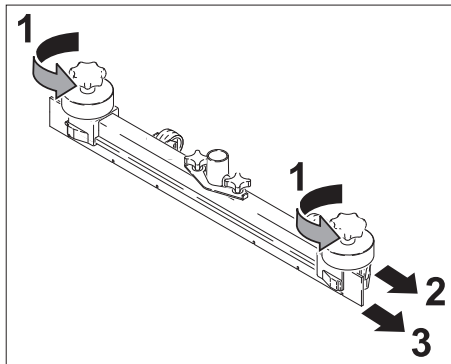
Co rok

- Zlecić przeprowadzenie przepisanej kontroli służbie serwisowej.

Prace konserwacyjne

Wymienić listwy gumowe

- Zdjąć belkę ssącą.
- Wykręcić chwyt gwiazdowe.



- Wyjąć części z tworzywa sztucznego.
- Wyjąć listwy gumowe.
- Wsunąć nowe listwy gumowe.
- Wstawić części z tworzywa sztucznego.
- Wkręcić i mocno dociągnąć chwyt gwiazdowe.

Wymiana szczotek walcowych

- Opróżnić zbiornik wody brudnej.
- Nacisnąć uchwyt do prowadzenia.
- Przechylić nogą układ jezdny do przodu.
- Wcisnąć szczotkę i wyciągnąć do dołu.
- Zamontować i zablokować nową szczotkę walcową.
- Przechylić nogą układ jezdny do tyłu.

Wymienić szczotki tarczowe

- Opróżnić zbiornik brudnej wody.
- Nacisnąć urządzenie do dołu za pomocą uchwytu do prowadzenia.
- Przechylić mechanizm jezdny nogą do przodu.
- Obrócić pokrętko nastawiania prędkości ruchu w kierunku –.
- Podnieść szczotki tarczowe.
- Obrócić szczotki tarczowe o ok. 45°.

- Wyjąć szczotki tarczowe od dołu.
- Założyć nowe szczotki tarczowe w odwrotnej kolejności.
- Nastawić prędkość ruchu.
- Przechylić mechanizm jezdny nogą do tyłu.

Umowa na przeprowadzanie konserwacji

Dla zapewnienia niezawodnej pracy urządzenia można zawrzeć umowę na przeprowadzanie konserwacji z odpowiednim biurem handlowym firmy Kärcher.

Ochrona przed mrozem

Przy niebezpieczeństwie wystąpienia mrozu:

- Opróżnić zbiorniki czystej i brudnej wody.
- Wstawić urządzenie do pomieszczenia zabezpieczonego przed mrozem.

Usterki

⚠ Niebezpieczeństwo

Niebezpieczeństwo skałeczeń. Przed wszystkimi pracami na urządzeniu nastawić przełącznik wyboru programu na "OFF" i wyciągnąć wtyczkę sieciową z gniazdka. Ustawić urządzenie na stabilnej, równej powierzchni i odłączyć akumulator.

- Spuścić wodę brudną i pozostałą wodę czystą i usunąć zgodnie z przepisami.

Przy usterkach, których nie można usunąć przy pomocy bieżącej tabeli, należy wezwać autoryzowany serwis.

Usterki i wskazania

Kontrolka akumulatora	Wskaźnik usterek	Usterka	Usuwanie usterek
–	pulsuje prędko	Przegrzanie napędu szczotek	Przełącznik wyboru programu ustawić na OFF i schłodzić urządzenie.
–	pulsuje wolno	Błąd przy okablowaniu, przerwa	Przełącznik wyboru programu ustawić na OFF. Następnie na nowo wybrać program czyszczenia. Jeżeli usterka w dalszym ciągu występuje, wezwać serwis.
–	świeci się	Usterka w elektronice	
szybko pulsuje na czerwono	pulsuje prędko	Akumulator uszkodzony	
powoli pulsuje na czerwono	pulsuje wolno	Przeciążenie silnika szczotek	Przełącznik wyboru programu ustawić na OFF. Sprawdzić, czy ciała obce nie blokują szczotek, w razie konieczności usunąć ciała obce. Następnie na nowo wybrać program czyszczenia. Jeżeli usterka w dalszym ciągu występuje, wezwać serwis.

Usterki bez wyświetlenia

Usterka	Usuwanie usterek
Nie można włączyć urządzenia	Skontrolować akumulatory, ewent. doładować
	Sprawdzić zabezpieczenie bieguna akumulatora na biegunie dodatnim akumulatora (75 A), a gdy bezpiecznik ten jest wadliwy, wezwać serwis.
Niewystarczająca ilość wody	Sprawdzić poziom czystej wody, w razie konieczności uzupełnić zbiornik
	Sprawdzić, czy nie są zapchane węże, w razie potrzeby oczyścić.
Nie wystarczająca moc ssania	Sprawdzić stan uszczelki między zbiornikiem brudnej wody a pokrywą, w razie konieczności wymienić.
	Oczyścić sito.
	Oczyścić listwy gumowe na belce ssącej, w razie konieczności obrócić lub wymienić.
	Sprawdzić, czy nie jest zapchany wąż ssący, w razie potrzeby oczyścić.
	Sprawdzić szczelność węża ssącego, w razie potrzeby wymienić.
	Sprawdzić, czy pokrywa przy wężu spustowym brudnej wody jest zamknięta.
	Sprawdzić ustawienia belki ssącej.
Niezadowolający wynik czyszczenia	Sprawdzić, czy szczotki nie są zużyte, w razie konieczności wymienić.
Szczotki nie obracają się	Sprawdzić, czy ciała obce nie blokują szczotek, w razie konieczności usunąć ciała obce.

Dane techniczne

		BR 40/25 C Bp	BR 40/25 C BP Pack	BD 40/25 C Bp	BD 40/25 C Bp Pack
Moc					
Napięcie znamionowe	V	24			
Pojemność akumulatora	Ah (5h)	-	70	-	70
Pojemność akumulatora wariant ECO	Ah (5h)	-	60	-	60
Średni pobór mocy	W	1200			
Moc silnika ssącego	W	600			
Moc silnika szczotek	W	600			
Odkurzanie					
Moc ssania, ilość powietrza	l/s	30			
Wydajność ssania, Podciśnienie, maks.	kPa	130			
Szczotki czyszczące					
Szerokość robocza	mm	400		390	
Średnica szczotki	mm	96		385	
Liczba obrotów szczotki	1/min	1350		140	
Wymiary i ciężar					
Teoretyczna wydajność powierzchniowa	m ² /h	1600			
Pojemność zbiornika czystej/brudnej wody	l	25			
Długość (bez uchwytu do prowadzenia)	mm	800		870	
Szerokość (bez belki ssącej)	mm	575			
Wysokość (bez uchwytu do prowadzenia)	mm	830			
Ciężar w czasie transportu	kg	117		123	
Dopuszczalny ciężar całkowity	kg	133		137	
Wartości określone zgodnie z EN 60335-2-72					
Łączna wartość wibracji ramion	m/s ²	<2,5			
Niepewność pomiaru K	m/s ²	0,2			
Poziom ciśnienie akustycznego L _{pA}	dB(A)	67			
Niepewność pomiaru K _{pA}	dB(A)	1			
Poziom mocy akustycznej L _{WA} + Niepewność pomiaru K _{WA}	dB(A)	82			

Deklaracja zgodności UE

Niniejszym oświadczamy, że określone poniżej urządzenie odpowiada pod względem koncepcji, konstrukcji oraz wprowadzonej przez nas do handlu wersji obowiązującym wymogom dyrektyw UE dotyczącym wymagań w zakresie bezpieczeństwa i zdrowia. Wszelkie nie uzgodnione z nami modyfikacje urządzenia powodują utratę ważności tego oświadczenia.

Produkt: Urządzenie do czyszczenia podłóg

Typ: 1.515-xxx

Obowiązujące dyrektywy WE

2006/42/WE (+2009/127/WE)

2004/108/WE

Zastosowane normy zharmonizowane

EN 55014-1: 2006 + A1: 2009

EN 55014-2: 1997 + A2: 2008

EN 60335-1

EN 60335-2-29

EN 60335-2-72


EN 61000-3-2: 2006 + A2: 2009

EN 61000-3-3: 2008

Z upoważnienia zarządu przedsiębiorstwa.



H. Jenner
CEO



S. Reiser
Head of Approbation

Pełnomocnik dokumentacji:

S. Reiser

Alfred Kärcher GmbH & Co. KG

Alfred-Kärcher-Str. 28 - 40

71364 Winnenden (Germany)

tel.: +49 7195 14-0

faks: +49 7195 14-2212

Winnenden, 2011/07/01

Gwarancja

W każdym kraju obowiązują warunki gwarancji określone przez dystrybutora urządzeń Kärcher. Jakikolwiek usterki akcesoriów usuwamy w okresie gwarancji bezpłatnie, o ile spowodowane są one błędem materiałowym lub produkcyjnym. W sprawach napraw gwarancyjnych prosimy kierować się z dowodem zakupu do dystrybutora lub do autoryzowanego punktu serwisowego.

Części zamienne

- Stosować wyłącznie wyposażenie dodatkowe i części zamienne dopuszczone przez producenta. Oryginalne wyposażenie i oryginalne części zamienne gwarantują bezpieczną i bezusterkową pracę urządzenia.
- Wybór najczęściej potrzebnych części zamiennych znajduje się na końcu instrukcji obsługi.
- Dalsze informacje o częściach zamiennych dostępne na stronie internetowej www.kaercher.com w dziale Serwis.



Перед першим застосуванням вашого пристрою прочитайте цю оригінальну інструкцію з експлуатації, після цього дійте відповідно неї та збережіть її для подальшого користування або для наступного власника.

Перелік

Правила безпеки	UK . . . 1
Функціонування	UK . . . 1
Правильне застосування	UK . . . 2
Захист навколишнього середовища	UK . . . 2
Елементи управління і функціональні вузли	UK . . . 3
Перед початком роботи	UK . . . 4
Експлуатація	UK . . . 7
Транспортування	UK . . 10
Зберігання	UK . . 10
Догляд та технічне обслуговування	UK . . 10
Неполадки	UK . . 12
Технічні характеристики	UK . . 14
Заява при відповідність Європейського співтовариства	UK . . 15
Гарантія	UK . . 15
Запасні частини	UK . . 15

Правила безпеки

Перед першим використанням пристрою слід ознайомитись з даним Посібником по експлуатації та прикладеною брошурою з техніки безпеки при роботі із щітковими миючими пристроями та миючими пристроями-розпилювачами № 5. 956 251.

⚠ Попередження

Не допускається використання пристрою на похилих поверхнях.

Захисні засоби

Устаткування техніки безпеки призначене для захисту користувачів, воно не повинно використовуватись за межами виробництва та не за призначенням.

Дуга включення

Для негайного відключення приводу щіток: Відпустити вилку перемикачання.

Знаки у посібнику

⚠ Обережно!

Для небезпеки, яка безпосередньо загрожує та призводить до тяжких травм чи смерті.

⚠ Попередження

Для потенційно можливої небезпечної ситуації, що може призвести до тяжких травм чи смерті.

Увага!

Для потенційно можливої небезпечної ситуації, що може призвести до легких травм чи спричинити матеріальні збитки.

Функціонування

Ця підмітальна машина призначена для вологого прибирання або полірування рівної підлоги.

За рахунок вибору миючої програми і установки подачі води пристрій може бути легко настроєний на виконання відповідної роботи.

Ширина робочої поверхні в 400 мм та місткість резервуарів для чистої й брудної води по 25 л кожного забезпечують ефективну мийку при тривалому використанні пристрою.

Вказівка

Відповідно до виконуваних завдань по очищенню пристрій можна оснащувати різним обладнанням. Замовте наш каталог або відвідайте нашу сторінку в Інтернеті www.kaercher.com.

Правильне застосування

Використовуйте зарядний пристрій тільки згідно з інструкцією по експлуатації.

- Не допускається використання приладу для чищення твердих покриттів, чутливих до впливу вологи та поліруванню.
Діапазон робочих температур лежить між +5С і +40С.
- Цей пристрій призначений для використання усередині приміщень.
- Прилад непридатний для прибирання замерзлих підлог (напр., у холодильниках).
- У пристрої дозволяється використовувати лише оригінальне обладнання та оригінальні запасні частини.
- Пристрій був розроблений для мийки підлог усередині приміщень або поверхонь, що перебувають під дахом. Для використання пристрою в інших областях роботи слід перевірити можливість застосування інших щіток.
- Пристрій не призначений для чищення суспільних транспортних доріг.
- Необхідно дотримуватись припустимого питомого навантаження на поверхні підлоги.
Прилад не призначений для використання у вибухонебезпечному середовищі.

Захист навколишнього середовища



Матеріали упаковки піддаються переробці для повторного використання. Будь ласка, не викидайте пакувальні матеріали разом із домашнім сміттям, віддайте їх для повторного використання.



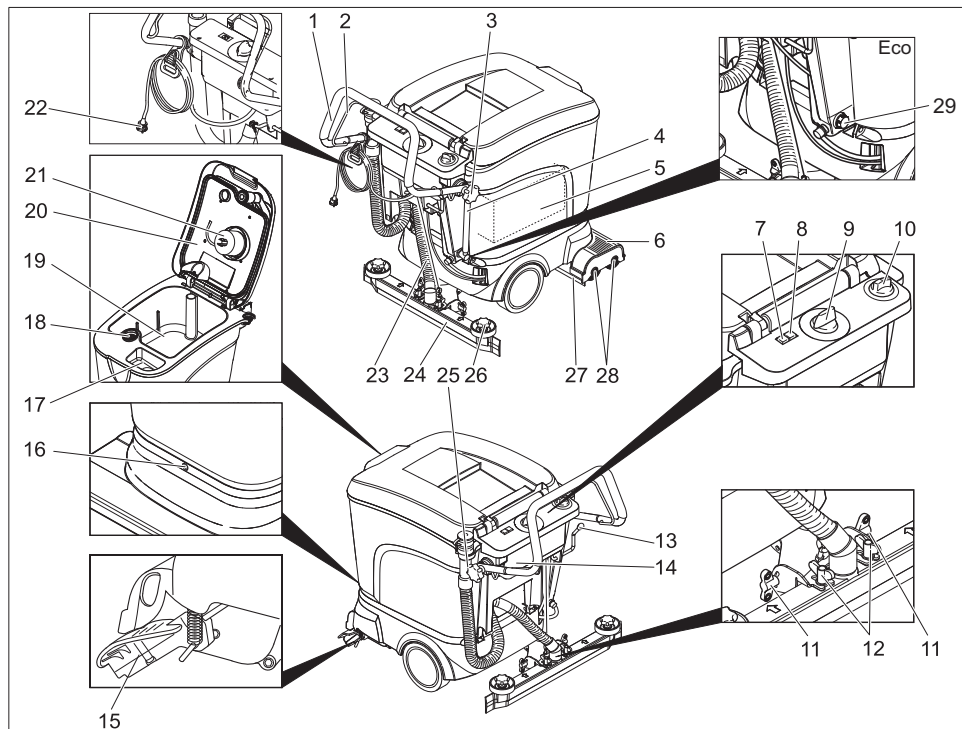
Старі пристрої містять цінні матеріали, що можуть використовуватися повторно. Батареї, мастило та схожі матеріали не повинні потрапити у навколишнє середовище. Тому, будь ласка, утилізуйте старі пристрої за допомогою спеціальних систем збору сміття.

Інструкції із застосування компонентів (REACH)

Актуальні відомості про компоненти наведені на веб-вузлі за адресою:

www.kaercher.com/REACH

Елементи управління і функціональні вузли



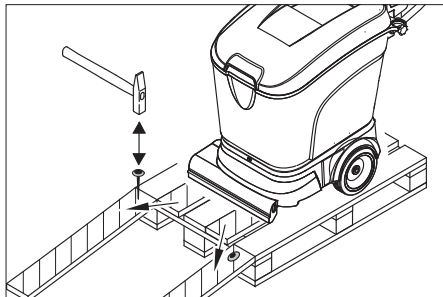
- | | |
|---|---|
| 1 Тягова ручка | 15 Ходова частина для транспортування |
| 2 Дуга включення | 16 Гвинт кріплення бака |
| 3 Грибкова рукоятка кріплення провідної дуги | 17 Заливний отвір бака чистої води |
| 4 Індикатор рівня заповнення та зливний шланг для чистої води (не для варіанту ECO) | 18 Фільтр для затримування волокон |
| 5 Акумулятор (тільки варіант Pack) | 19 Резервуар брудної води |
| 6 Носова частина | 20 Кришка резервуара брудної води |
| 7 Індикатор заряду акумуляторів | 21 Поплавок |
| 8 Індикація несправностей | 22 Мережевий штекер для зарядного пристрою (тільки варіант Pack) |
| 9 Перемикач вибору програм | 23 Всмоктуючий шланг |
| 10 Регулятор об'єму води | 24 Всмоктувальна планка * |
| 11 Смушкові гайки для нахилу всмоктувальної планки | 25 Шланг зливання брудної води |
| 12 Смушкові гайки для кріплення всмоктувальної планки | 26 Грибкові рукоятки для заміни усмоктувальних крайок |
| 13 Важіль опускання всмоктувальної пластини | 27 Пробка зливного отвору для чистої води (тільки для варіанту Eco) |
| 14 Електроніка/зарядний пристрій (тільки варіант Pack) | 28 Бризковик |
| | 29 Щіткові вали (варіант BR), дискові щітки (варіант BD) |

* не входить до комплекту постачання (за винятком варіанту ECO)

Перед початком роботи

Вивантаження приладу

- Послабити грибкові ручки на кріпленні провідної дуги
- Нахилити долілиць провідну дугу й знову затягти грибкові рукоятки



- Довгі бокові дошки упаковки покласти на піддон у вигляді похилої рампи.
- Рампу прибити до піддону гвіздками.
- Короткі дошки підкласти під рампу для додаткової опори.
- Забрати з-під коліс приладу дерев'яні рейки.
- Перемістити пристрій по рампі з піддона долілиць.

Акумулятори

Безпека

При роботі з акумуляторами слід дотримуватися наступних попереджувальних вказівок:

	Дотримуватися вказівок на акумуляторі, в інструкції з користування та у посібнику з експлуатації приладу.
	Носити захист для очей
	Не допускати дітей до електроліту та акумуляторів.
	Небезпека вибуху

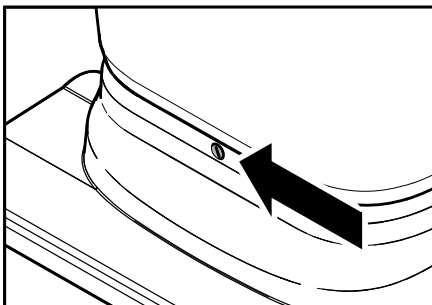
	Забороняється розведення відкритого вогню, іскріння, створення відкритих джерел світла та паління.
	Небезпека хімічних опіків
	Перша допомога
	Попереджувальне маркування
	Утилізація
	Не викидати акумулятор у контейнер для сміття

⚠ Обережно!

Небезпека вибуху! Не класти інструменти або подібні предмети на акумулятор, тобто на виводи полюсів, і на з'єднувальні елементи.
Небезпека травмування! Ніколи не торкатися до свинцевих елементів.
 Після робіт з акумулятором необхідно помити руки.

Установити акумулятори і підключити їх

В варіанті Vp Pack акумуляторні батареї та зарядний пристрій вже встановлені.



- У разі потреби видалити вміст резервуарів
- Ногою висунути ходову частину вперед.

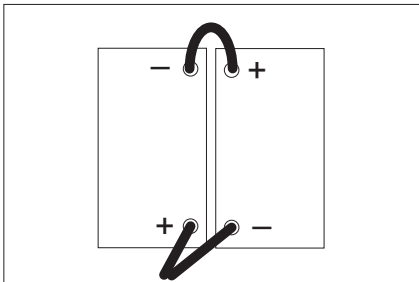
Увага!

Небезпека пошкодження кабелю із заднього боку пристрою. Перед висуванням бака назад, ходову частину слід обов'язково висунути вперед.

- Вивернути гвинт кріплення бака та відкинути бак назад.
- Видалити кришку акумулятора.
- Встановити акумулятор.
- Пригвинтити за акумуляторами кріпильні кути.

⚠ Попередження

Небезпека пошкодження при заміні елементів підключення акумуляторів. Дотримуватись правильної полярності



Вказівка

До закріплення комплекту акумуляторів необхідно повернути перемикач вибору програм в положення „OFF”. При недотриманні цієї вказівки можливе виникнення наступних пошкоджень:

- Індикатор перевантаження щіткового мотора вказує на пошкодження.
Усунення: Перемикач вибору програм обернути в позицію "OFF" приблизно на 10 с.
 - Контрольний індикатор акумулятора показує перерозрядження і експлуатація пристрою не здійснюється.
Усунення: Повністю зарядити акумулятори.
- Перемикач вибору програм повернути в позицію "OFF (ВИМК.)".

- Позитивний полюс одного акумулятора з'єднати з негативним полюсом іншого акумулятора.
- Затиснути сполучний кабель на ще вільних полюсах акумулятора (+) і (-).
- Закрити кришку акумулятора.
- Зрушити резервуар вниз та закріпити за допомогою гвинта.

Увага!

Небезпека пошкодження через глибоку розрядку. Зарядити акумуляторні батареї перед введенням пристрою в експлуатацію.

Зарядити акумулятор

Вказівка

Пристрій оснащений захистом від надмірного розрядження, тобто при досягненні мінімально припустимого рівня заряду пристрій вимикається. На пульті керування індикація контролю акумулятора починає світитися в цьому випадку червоним світлом. Розряджені акумулятори (також частково розряджені) слід завжди заряджати.

⚠ Обережно!

Небезпека ураження електричним струмом.
Ніколи не використовувати зарядний пристрій під час дощу, при високій вологості повітря або в сирих приміщеннях.

Вказівка

Час зарядки акумулятора становить у середньому *прибл. 10-12 годин*.

Процес зарядження BR/BD 40/25 Vp Pack

- Вставити мережевий штекер зарядного пристрою в штепсельну розетку.

Електронна система керує зарядним пристроєм та автоматично завершує процес заряджання. Усі функції пристрою в ході процесу зарядження перериваються автоматично.

При вставленій штепсельній вилці в електророзетку індикатор зарядки акумулятора показує хід процесу зарядження:

Оновлення заряду	швидко блимає червоним
Швидка зарядка	швидко мигає жовтим світлом
Постійний підзаряд (акумулятор повністю заряджений)	швидко блимає зеленим

Процес зарядження BR/BD 40/25 Вр

→ Витягнути штекер акумулятора та з'єднати за допомогою кабелю.

Вказівка

Зарядний пристрій слід під'єднувати до знімного акумуляторного штекера пристрою, а не до штекера, який стаціонарно змонтований на пристрої.

→ Увімкнути зарядний пристрій

Акумуляторна батарея, що не потребує техобслуговування (рідкі акумулятори)

→ За годину до закінчення процесу зарядки додати дистильованої води, слідкуйте за правильним рівнем електроліту. Акумулятори такого типу відповідно позначені.

⚠ **Обережно!**

Небезпека хімічних опіків. Доливання води в розряджений акумулятор може призвести до виливання електроліту! При поводженні з акумуляторним електролітом слід носити захисні окуляри та дотримувати приписання для запобігання травм і пошкоджень одягу.

Бризки електроліту, що потрапили на шкіру або одяг, слід негайно змити великою кількістю води.

Увага!

Для заливання в акумулятор використовувати лише дистильовану або знесолену воду (відповідну Європейському стандарту EN 50272-T3).

Ні в якому разі не використовувати жодних добавок (так званих покращуючих засобів), інакше дія гарантії припиниться.

Після завершення процесу зарядження:

- Відключити зарядний пристрій від мережі.
- У пристроях без вбудованого зарядного пристрою: Зняти кабель акумулятора з зарядного кабелю та з'єднати з пристроєм.

Рекомендовані акумуляторні батареї, зарядні пристрої

	Номер замовлення
Комплект акумуляторів	6.654-093
Зарядний пристрій	6.654-102

Акумулятори та зарядні пристрої можна придбати в спеціалізованих магазинах.

Максимальні габарити акумуляторів

Довжина	ширина	висота
330 мм	171 мм	235 мм

Якщо у варіанті Вр повинні використовуватися акумулятори з рідким електролітом, слід звертати увагу на наступне:

- Слід дотримуватися максимальних габаритів акумуляторів. При зарядці акумуляторів, що не обслуговуються, слід дотримувати приписання виробника акумулятора (див. "План технічного обслуговування").

Вийняти акумулятори

- У разі потреби видалити вміст резервуарів
- Ногою висунути ходову частину вперед.

Увага!

Небезпека пошкодження кабелю із заднього боку пристрою. Перед висуненням бака назад, ходову частину слід обов'язково висунути вперед.

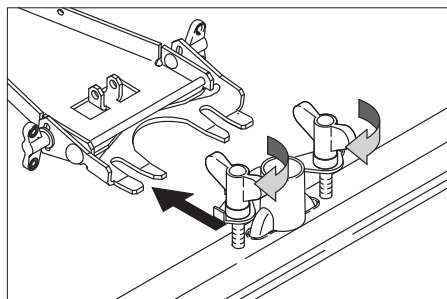
- Вивернути гвинт кріплення бака та відкинути бак назад.
- Видалити кришку акумулятора.
- Від'єднати затискач кабелю від клеми негативного полюса акумулятора.
- Від'єднати затискачі кабелів, що залишилися, від акумуляторів
- Ослабити кріпильні кути за акумуляторами.
- Вийняти акумулятори.
- Використані акумулятори слід утилізувати відповідно до діючих przepisanyh.

Встановлення щіток

Перед пуском в експлуатацію потрібно монтувати щітки (див. "Роботи з технічного обслуговування")

Установка усмоктувальної планки

- Установити усмоктувальну планку утримувача так, щоб профільна пластина перебувала над власником, затягти смушкові гайки.



- Надягти усмоктувальний шланг.

Експлуатація

Увага!

Небезпека ушкодження. Перед включенням заднього ходу усмоктувальну планку варто підняти.

Вказівка

Для негайного відключення приводу щіток варто негайно відпустити вилку перемикачання.

Заповнення робочих рідин

⚠ Попередження

Небезпека ушкодження.

Застосовувати тільки рекомендовані мийні засоби. У випадку використання інших мийних засобів експлуатуюча особа бере на себе підвищений ризик з погляду безпеки роботи та безпеки одержання травм.

Використовувати тільки ті мийні засоби, що не містять розчинники, соляну та плавикову (фтористоводневу) кислоту.

Дотримуватися вказівок по техніці безпеки, наведених на упаковці засобів для чищення.

Вказівка

Забороняється використання мийних засобів, що сильно піняться.

Рекомендовані м'які засоби:

Застосування	Засіб для чищення
Прибирання всіх водостійких підлог	RM 745 RM 746
Прибирання блискучих поверхонь (напр., граніту)	RM 755 es
Прибирання та загальне очищення промислових підлог	RM 69 ASF
Прибирання та загальне очищення керамічної плитки	RM 753
Прибирання кахелю у санітарній сфері	RM 751

Прибирання та дезінфекція у санітарній сфері	RM 732
Видалення бруду з будь-яких стійких до лугів підлог (напр., підлог з полівінілхлориду)	RM 752
Видалення бруду з лінолеумних покриттів	RM 754

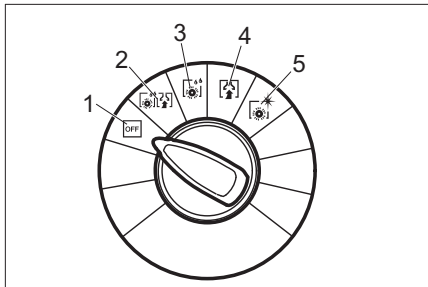
- ➔ Відкрити кришку резервуара чистої води.
- ➔ залити до відмітки MAX на індикації рівня суміші води й мийного засобу. Максимальна температура рідини 60 °C.
- ➔ Закрити кришку резервуара чистої води.

Пересування до місця роботи

З висунутою ходовою частиною пристрій можна пересувати до місця роботи. При цьому щітки не торкаються підлоги.

- ➔ Підняти всмоктувальну планку.
- ➔ Натиснути донизу тягову ручку пристрою.
- ➔ Ногою висунути ходову частину вперед.
- ➔ Тримайтесь за тягову ручку, пересунути пристрій у місце роботи.

Програми чищення



- 1 OFF (ВИМИК)
Прибор не функціонує.
- 2 Чищення й усмоктування
Вологе прибирання підлоги й збір брудної води.
- 3 Інтенсивне вологе прибирання

- Вологе прибирання підлоги із тривалим впливом мийного засобу.
- 4 Всмоктування
Зібрати бруд.
- 5 Полірування
Полірування підлоги без нанесення рідини.

Контрольний індикатор акумулятора

Контрольний індикатор акумулятора показує стан зарядки акумуляторів при від'єднанню зарядного пристрою:

40-100%	світиться зеленим
20-40%	світиться жовтим
0-20%	повільно блимає червоним
порожні	світиться красним

Вказівка

Якщо акумулятор повністю розряджений (контрольний індикатор акумулятора горить червоним), пристрій вимикається автоматично. Продовження роботи пристрою можливе тільки після повного зарядження акумуляторів.

Змінні акумулятори

Щоб уникнути очікування із-за зарядження акумуляторів, можна придбати додаткові комплекти акумуляторів. Розряджений комплект акумуляторів в пристрої можна замінити на заряджений.

Вказівка

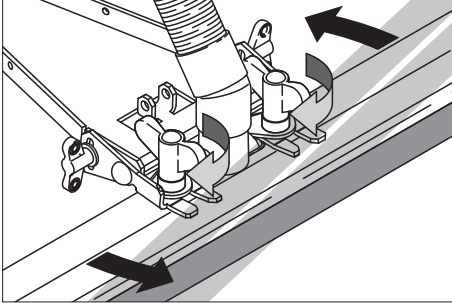
При закріпленні змінного комплекту акумуляторів до пристрою мінімальна напруга повинна складати 25,8 В. При нижчій напрузі пристрій захисту від глибокого розрядження в електроніці перешкоджає початку роботи пристрою. У такому випадку акумулятор повинен бути повністю заряджений.

Встановлення всмоктувальної пластини

Косе розташування усмоктувальної планки

Для поліпшення результатів мийки підлог, покритих плиткою, всмоктувальною трубкою може бути повернена до 5°:

- Послабити смушкові гайки
- Повернути всмоктувальну трубку.

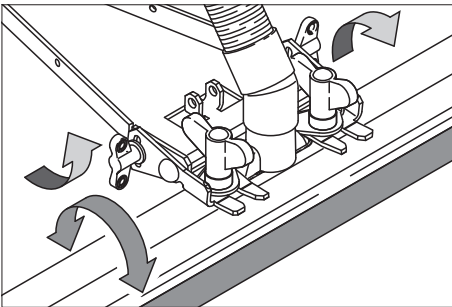


- затягти смушкові гайки.

Нахил всмоктувальної трубки

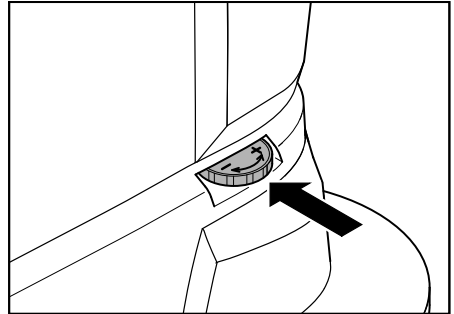
При недостатній потужності усмоктування можна змінити нахил прямої всмоктувальної трубки.

- Послабити смушкові гайки
- Нахилити всмоктувальну трубку.



- затягти смушкові гайки.

Регулювання швидкості поступального руху (тільки для варіанта BD)



- Ногою висунути ходову частину вперед.
- Зменшення швидкості: повернути регулятор у напрямку "-".
- Збільшення швидкості: повернути регулятор у напрямку "+".

Миття

- Ногою відкинути ходову частину назад.
- Повернути перемикач вибору програми на необхідну програму.
- Встановити кількість води, що подається, відповідно до забруднення та матеріалу підлоги.
- Опустити усмоктувальне коромисло.
- натисканням на перемикаючу скобу включити щітки.

Увага!

Небезпека ушкодження покриття підлоги. Забороняється робота пристроєм, що стоїть на місці.

Зупинка та паркування

- Закрити регулятор подачі води.
- для викачування води, що залишилася, перемістити пристрій ще на 1-2 м уперед.
- Перемикач вибору програм перевести у положення "OFF" (ВИМК.).
- Підняти всмоктувальну пластину.
- Ногою висунути ходову частину вперед.

Увага!

Небезпека деформації щітки/щіток.
При паркуванні пристроєм щітки необхідно звільнити від навантаження, пересунувши ходову частину вперед.

Видалення вмісту з резервуара для забрудненої води

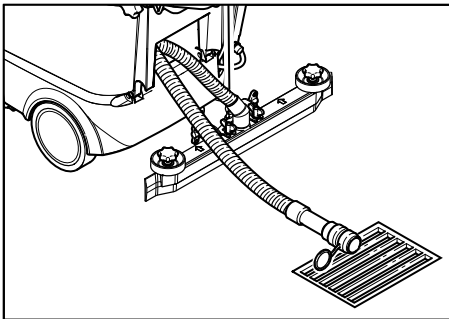
Вказівка

При повному резервуарі для забрудненої води поплавець закриває всмоктувальний канал. Процес всмоктування переривається. Видалити вміст із резервуара для брудної води.

⚠ Попередження

Слідуйте місцевим нормам щодо стічних вод.

- Вийміть із тримача зливний шланг для брудної води й помістіть його в призначений для цього збірник води.



- Відкривши дозуючий пристрій, злийте воду через зливний шланг
- Після цього промийте резервуар для брудної води чистою водою.

Видалення вмісту з резервуара для чистої води

- Відкрити муфту на верхньому кінці покажчика рівня води.
- опустити шланг покажчика рівня води в підходящий нагромаджуючий резервуар і злити рідину.
- знову закрити муфту на пристрої.

Варіант Есо:

- Відкрити пробку зливної отвору для чистої води та злити рідину.
- Знову закрутити пробку зливної отвору для чистої води та затягнути її.

Транспортування

Увага!

Небезпека отримання травм та ушкоджень! При транспортуванні слід звернути увагу на вагу пристрою.

- Для транспортування приладу прикріпити прилад еластичними ремнями/канатами, щоб запобігти зсуванню.

Для економії місця тягову ручку можна зрушити вперед:

- Послабити грибкові ручки на кріпленні тягової дуги
- Пересунути тягову ручку вперед.

Зберігання

Увага!

Небезпека отримання травм та ушкоджень! При зберіганні звернути увагу на вагу пристрою.

- Цей прилад має зберігатися лише у внутрішніх приміщеннях.
- Місце паркування вибирати з урахуванням допустимої загальної ваги пристрою щоб уникнути погіршення стійкості.

Догляд та технічне обслуговування

⚠ Обережно!

Небезпека травмування. Перед проведенням ремонту або обслуговування пристрою перемикач вибору програм поверніть у положення "OFF (ВИМК.)" і витягніть штепсельну вилку з розетки.

Встановити пристрій на стабільній, рівній поверхні та від'єднати клему акумулятора.

- Спустити та утилізувати рештки брудної та чистої води.

План техогляду

Після роботи

Увага!

Небезпека ушкодження. Не обприскуйте пристрій водою та не використовуйте агресивні мийні засоби.

- Злити забруднену воду
- перевірити сітчастий фільтр, при необхідності - зробити чищення.
- Очистити прилад ззовні, використовуючи для цього вологу ганчірку, просочену слабким лужним розчином.
- Очистити всмоктувальні язички та бризковик, перевірити їх на зношування, при необхідності - замінити.
- Перевірити щітки на предмет зношування, при необхідності замінити.
- Заряджайте акумулятор при необхідності.

Щомісяця

- При тимчасовому виведенні пристрою з експлуатації: Провести вирівнювальну зарядку акумулятора.
- Перевірити окислення полюсних виводів акумуляторів, при необхідності очистити із застосуванням щітки та змастити електродним мастилом. Перевірити міцність кріплення з'єднаних кабелів.
- Перевірити стан ущільнень між резервуаром для брудної води та кришкою, при необхідності замінити.
- Перевірити щільність електроліту в елементах обслуговуваних акумуляторів.
- Прочистити канал щітки. (тільки варіант BR)

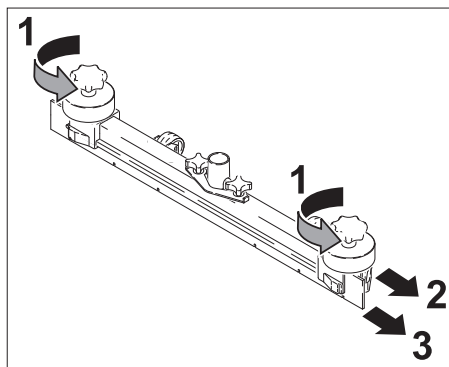
Щорічно

- Забезпечити проведення запропонованого огляду службою технічної підтримки.

Профілактичні роботи

Заміна всмоктувальних язичків

- Зніміть всмоктувальну трубку
- Виверніть грибокві рукоятки



- Зніміть пластмасові деталі
- Вставити язички
- Вставити нові язички
- Вставити пластмасові деталі
- Вставте й затягніть грибокві рукоятки

Замінити щіткові валики

- Спорожнити резервуар для забрудненої води.
- Натиснути донизу тягову ручку пристрою.
- Ногою висунути ходову частину вперед.
- Втиснути щітку та вийняти її рухом вниз.
- Вставити новий щітковий вал та зафіксувати його.
- Ногою відкинути ходову частину назад.

Заміна дискових щіток

- Спорожнити резервуар для забрудненої води.
- Натиснути вниз тягову ручку пристрою.
- Ногою висунути ходову частину вперед.
- Повернути регулятор для налаштування швидкості руху в напрямку "-".

- Підняти дискові щітки.
- Повернути дискові щітки приблизно на 45°.
- Вийняти дискові щітки рухом вниз.
- Монтаж нових дискових щіток здійснюється у зворотному порядку.
- Установити швидкість руху.
- Ногою відкинути ходову частину назад.

Договір на техобслуговування

Для надійної роботи пристрою з відповідним торговельним відділенням фірми Kärcher можна укласти договір про технічне обслуговування

Захист від морозів

При небезпеці заморозків

- Злити воду з резервуарів для чистої й брудної води
- Поставити пристрій на зберігання в незамерзаючому приміщенні

Неполадки

⚠ Обережно!

Небезпека одержання травм Перед проведенням ремонту або обслуговування пристрою перемикач вибору програм поверніть у положення "OFF (ВИМК.)" і витягніть штепсельну вилку з розетки.

Встановити пристрій на стабільній, рівній поверхні та від'єднати клеми акумулятора.

- Злити з пристрою забруднену та чисту воду, що залишилася, та утилізувати.

В разі виникнення пошкоджень, які не можна усунути за допомогою цієї таблиці, телефонуйте до сервісного центру.

Несправності з індикацією

Контрольний індикатор акумулятора	Індикація несправностей	Несправність	Усунення
–	швидко блимає	Перегрів щіткового приводу	Перемикач вибору програм перевести в положення "OFF" (ВИКЛ) та дати пристрою охолонути.
–	повільно блимає	Неправильно приєднані кабелі, відсутнє з'єднання	Встановити перемикач вибору програм у положення "OFF". Потім знову виберіть програму мийки. При залишенні збою звернутися в сервісну службу.
–	горить	Збій електронної схеми	
швидко блимає червоним	швидко блимає	Акумуляторна батарея пошкоджена	
повільно блимає червоним	повільно блимає	Перевантаження двигуна щіток	Встановити перемикач вибору програм у положення "OFF". Перевірити, чи не заблоковані щітки сторонніми предметами, при необхідності видалити сторонні предмети. Потім знову виберіть програму мийки. При залишенні збою звернутися в сервісну службу.

Несправності без індикації

Несправність	Усунення
Прилад не запускається	Перевірити акумулятори, при необхідності зарядити
	Перевірте запобіжник на плюсовому полюсному виводі акумулятора (75 A), якщо запобіжник вийшов з ладу, повідомите в сервісну службу.
Недостатня кількість води	Перевірити рівень чистої води, при необхідності долити
	Перевірити засмічення шлангів, при необхідності зробити чищення
Недостатня потужність всмоктування	Перевірте стан ущільнень між резервуаром брудної води й кришкою, при необхідності замініть.
	Очистити сітчастий фільтр
	Прочистите усмоктувальні крайки на усмоктувальній планці, при необхідності переверніть або замініте
	Перевірити шланг на предмет забруднення, при необхідності почистити.
	Перевірити щільність всмоктувального шлангу, при необхідності замініти.
	Перевірити, чи закрита кришка на зливальному шлангу для брудної води
	Перевірити установку всмоктувальної пластини.
Недостатній результат очищення	Перевірити щітки на предмет зношування, при необхідності замініти.
Щітки не повертаються	Перевірити, чи не заблоковані щітки сторонніми предметами, при необхідності видалити сторонні предмети

Технічні характеристики

		BR 40/25 C Bp	BR 40/25 C BP Pack	BD 40/25 C Bp	BD 40/25 C Bp Pack
Потужність					
Номінальна напруга	B	24			
Потужність акумуляторної батареї	A-г(5г)	-	70	-	70
Місткість акумулятора, варіант ЕСО	A-г(5г)	-	60	-	60
Середнє споживання потужності	Bт	1200			
Потужність всмоктування двигуна	Bт	600			
Потужність всмоктування щіток	Bт	600			
Всмоктування					
Сила всмоктування, кількість повітря	л/с	30			
Потужність всмоктування, нижній тиск (макс.)	кПа	130			
Щітки для чищення					
Робоча ширина	мм	400		390	
Діаметр щітки	мм	96		385	
Кількість обертів щітки	1/хв.	1350		140	
Розміри та вага					
Теоретична потужність на одиницю поверхні	м ² /год.	1600			
Місткість резервуару чистої/ брудної води	л	25			
Довжина (без провідної дуги)	мм	800		870	
Ширина (без усмоктувальної планки)	мм	575			
Висота (без провідної дуги)	мм	830			
Транспортна вага	кг	117		123	
Допустима загальна вага	кг	133		137	
Значення встановлене згідно EN 60335-2-72					
Загальне значення коливань плечей	м/с ²	<2,5			
Небезпека К	м/с ²	0,2			
Рівень шуму L _{рА}	дБ(А)	67			
Небезпека К _{рА}	дБ(А)	1			
Рівень потужності шуму L _{WA} + небезпека К _{WA}	дБ(А)	82			

Заява при відповідність Європейського співтовариства

Цим ми повідомляємо, що нижче зазначена машина на основі своєї конструкції та конструктивного виконання, а також у випущеної у продаж моделі, відповідає спеціальним основним вимогам щодо безпеки та захисту здоров'я представлених нижче директив ЄС. У випадку неузгодженої з нами зміни машини ця заява втрачає свою силу.

Продукт: Очишувач підлоги

Тип: 1.515-xxx

Відповідна директива ЄС

2006/42/ЄС (+2009/127/ЄС)

2004/108/ЄС

Прикладні гармонізуючі норми

EN 55014-1: 2006 + A1: 2009

EN 55014-2: 1997 + A2: 2008

EN 60335-1

EN 60335-2-29

EN 60335-2-72

EN 61000-3-2: 2006 + A2: 2009

EN 61000-3-3: 2008

Ті, хто підписалися діють за запитом та дорученням керівництва.



H. Jenner
CEO



S. Reiser
Head of Approval

уповноважений по документації:
S. Reiser

Alfred Kaercher GmbH & Co. KG

Alfred-Kaercher-Str. 28 - 40

71364 Winnenden (Germany)

Тел.: +49 7195 14-0

Факс: +49 7195 14-2212

Winnenden, 2011/07/01

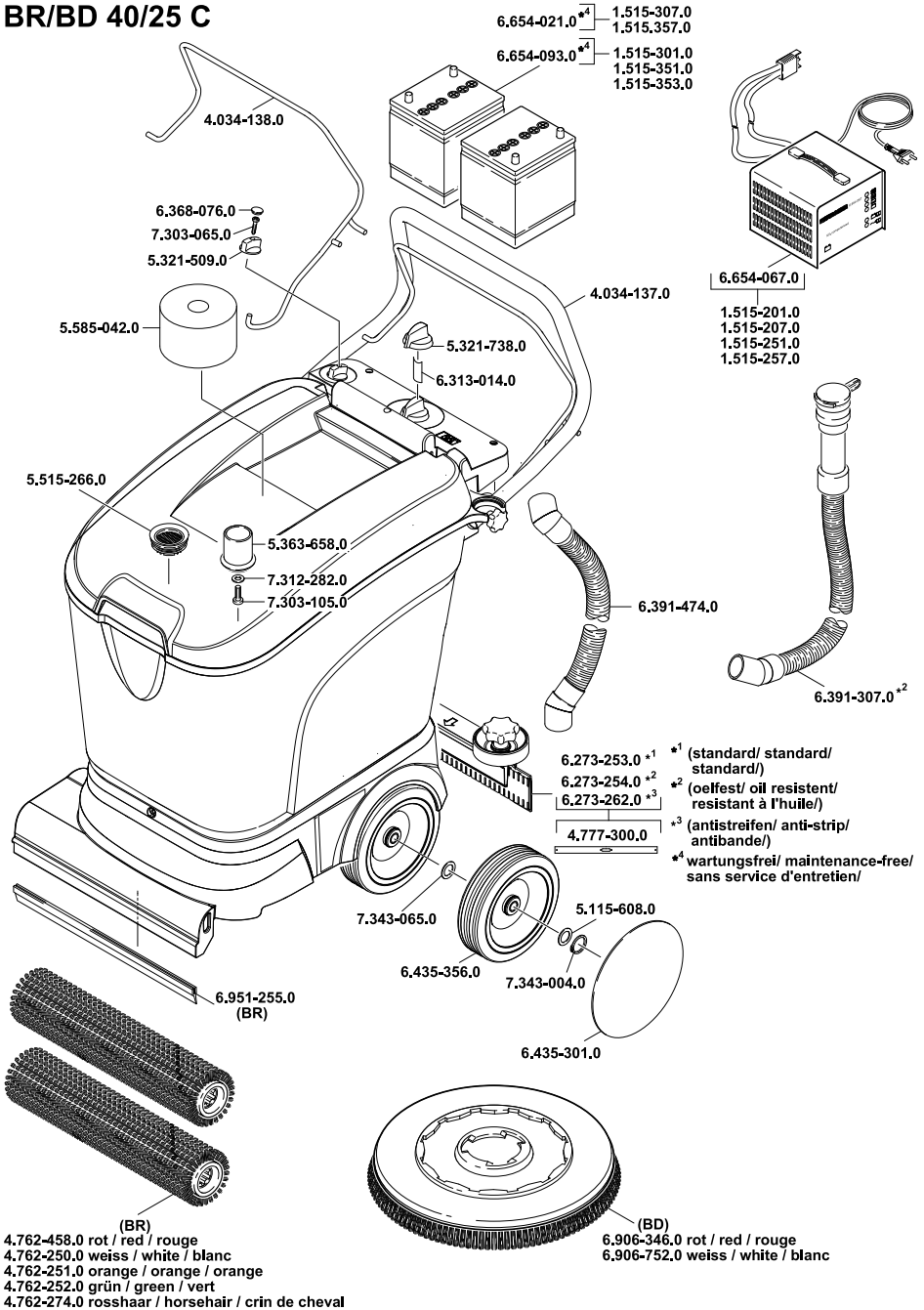
Гарантія

У кожній країні діють умови гарантії, що надається нашою відповідальною фірмою-продавцем. Неполадки в роботі вашого обладнання ми усуваємо безкоштовно протягом терміну дії гарантії, якщо вони викликані браком матеріалу або виробничим браком. У гарантійному випадку звертайтеся, будь ласка, з документами, що підтверджують покупку пристрою, до вашого торгового агента або до наведених нижче пунктів гарантійного обслуговування клієнтів.

Запасні частини

- При цьому будуть використовуватись лише ті комплектуючі та запасні частини, що надаються виробником. Оригінальні комплектуючі та запасні частини замовляються по гарантії, щоб можна було безпечно та без перешкод використовувати пристрій.
- Асортимент запасних частин, що часто необхідні, можна знайти в кінці інструкції по експлуатації.
- Подальша інформація по запасним частинам є на сайті www.kaercher.com в розділі Сервіс.

BR/BD 40/25 C



- AE** Kärcher FZE, P.O. Box 17416, Jebel Ali Free Zone (South), Dubai, United Arab Emirates,
☎+971 4 886-1177, www.kaercher.com
- AR** Kärcher S.A., Uruguay 2887 (1646) San Fernando, Pcia. de Buenos Aires
☎+54-11 4506 3343, www.kärcher.com.ar
- AT** Alfred Kärcher Ges.m.b.H., Lichtblaustraße 7, 1220 Wien,
☎+43-1-25060-0, www.kaercher.at
- AU** Kärcher Pty. Ltd., 40 Koornang Road, Scoresby VIC 3179, Victoria,
☎+61-3-9765-2300, www.kärcher.com.au
- BE** Kärcher N.V., Industrieweg 12, 2320 Hoogstraten,
☎+32-3-340 07 11, www.kärcher.be
- BR** Kärcher Indústria e Comércio Ltda., Av. Professor Benedito Montenegro no 419, Betel, Paulínia - Estado de Sao Paulo, CEP 13.140-000
☎+55-19-3884-9100, www.kärcher.com.br
- CA** Kärcher Canada Inc., 6535 Millcreek Road, Unit 67, Mississauga, ON, L5N 2M2,
☎+1-905-672-8233, www.kärcher.ca
- CH** Kärcher AG, Industriestrasse, 8108 Dällikon, Kärcher SA, Croix du Péage, 1029 Villars-Ste-Croix,
☎0844 850 864, www.kaercher.ch
- CN** Kärcher (Shanghai) Cleaning Systems, Co., Ltd., Part F, 2nd Floor, Building 17, No. 33, XI YA Road, Waigaoqiao Free Trade, Pudong, Shanghai, 200131
☎+86-21 5076 8018, www.kärcher.cn
- CZ** Kärcher spol. s r.o., Modletice c.p. 141, CZ-251 01 Ricany,
☎+420/323/606 014, www.kaercher.cz
- DE** Alfred Kärcher Vertriebs-GmbH, Friedrich-List-Straße 4, 71364 Winnenden,
☎+49-7195/903-0, www.kaercher.de
- DK** Kärcher Rengøringsystemer A/S, Helge Nielsens Alle 7A, 8723 Lösning,
☎+45-70206667, www.kärcher.dk
- ES** Kärcher, S.A., Pol. Industrial Font del Radium, Calle Josep Trueta, 6-7, 08403 Granollers (Barcelona),
☎+34-902 17 00 68, www.kärcher.es
- F** Kärcher S.A.S., Z.A. des Petits Carreaux, 5, avenue des Coquelicots, 94865 Bonneuil-sur-Marne,
☎+33-1-4399-6770, www.kärcher.fr
- FI** Kärcher OY, Yrittäjätie 17, 01800 Klaukkala,
☎+358-207 413 600, www.kärcher.fi
- GB** Kärcher (U.K.) Ltd., Kärcher House, Beaumont Road, Banbury, Oxon OX16 1TB,
☎+44-1295-752-000, www.kärcher.co.uk
- GR** Kärcher Cleaning Systems A.E., 31-33, Nikitara str. & Konstantinoupoleos str., 136 71 Athènes,
☎+30-210-2316-153, www.kärcher.gr
- HK** Kärcher Limited, Unit 10, 17/F., Apec Plaza, 49 Hoi Yuen Road, Kwun Tong, Kowloon,
☎++(852)-2357-5863, www.kärcher.com.hk
- HU** Kärcher Hungaria KFT, Tormásrét út 2., (Vendelpark), 2051 Biatorbagy,
☎+36-23-530-64-0, www.kaercher.hu
- I** Kärcher S.p.A., Via A. Vespucci 19, 21013 Gallarate (VA),
☎+39-848-998877, www.kärcher.it
- IE** Kärcher Limited (Ireland), 12 Willow Business Park, Nangor Road, Dublin 12,
☎(01) 409 7777, www.kaercher.ie
- JP** Kärcher (Japan) Co., Ltd., Irene Kärcher Building, No. 2, Matsusaka-Daira 3-chome, Taiwa-cho, Kurokawa-gun, Miyagi 981-3408,
☎+81-22-344-3140, www.kärcher.co.jp
- KR** Kärcher (Korea) Co. Ltd., 162 Gukhoe-daero, (872-2 Sinjeong-Dong), Seoul, Korea
☎02-322 6588, A/S. 1544-6577, www.kärcher.co.kr
- MX** Kärcher México, SA de CV, Av. Gustavo Baz No. 29-C, Col. Naucalpan Centro, Naucalpan, Edo. de México, C.P. 53000 México,
☎+52-55-5357-04-28, www.kärcher.com.mx
- MY** Kärcher Cleaning Systems Sdn. Bhd., 71 & 73 Jalan TPK 2/8, Taman Perindustrian Kinrara, Seksyen 2, 47100 Puchong, Selangor Darul Ehsan, Malaysia,
☎+603 8073 3000, www.kärcher.com.my
- NL** Kärcher B.V., Postbus 474, 4870 AL Etten-Leur,
☎0900-33 666 33, www.kärcher.nl
- NO** Kärcher AS, Stanseveien 31, 0976 Oslo, Norway,
☎+47 815 20 600, www.kärcher.no
- NZ** Kärcher Limited, 12 Ron Driver Place, East Tamaki, Auckland, New Zealand,
☎+64 (9) 274-4603, www.kärcher.co.nz
- PL** Kärcher Sp. z o.o., Ul. Stawowa 140, 31-346 Kraków,
☎+48-12-6397-222, www.kärcher.pl
- RO** Kärcher Romania srl, Sos. Odaii 439, Sector 1, RO-013606 BUKAREST,
☎+40 37 50790001, www.kaercher.ro
- RU** Kärcher Ltd. Service Center, Leningradsky avenue, 68, Building 2, Moscow, 125315
☎+7-495 789 90 76, www.kärcher.ru
- SE** Kärcher AB, Tagenevägen 31, 42502 Hisings-Kärra,
☎+46 (0)31-577 300, www.kärcher.se
- SGP** Kärcher South East Asia Pte. Ltd., 5 Toh Guan Road East, #01-00 Freight Links Express Distripark, Singapore 608831,
☎+65-6897-1811, www.kärcher.com.sg
- SK** Kärcher Slovakia, s.r.o., Beniaková 2, SK-94901 NITRA,
☎+421 37 6555 798, www.kaercher.sk
- TR** Kärcher Servis Ticaret A.S., 9 Eylül Mahallesi, 307 Sokak No. 6, Gazimir / Izmir,
☎+90-232-252-0708, +90-232-251-3578, www.kärcher.com.tr
- TW** Kärcher Limited, 7/F, No. 66, Jhongjijheng Rd., Sinjhuang City, Taipei County 24243, Taiwan,
☎+886-2-2991-5533, +886-800-666-825, www.kärcher.com.tw
- UA** Kärcher TOV, Kilzeva doroga, 9, 03191 Kiew,
☎+380 44 594 7576, www.kärcher.com.ua
- USA** To locate your local dealer please visit our web site at <http://www.kärchercommercial.com> or call us at 888.805.9852
- ZA** Kärcher (Pty) Ltd., 144 Kuschke Street, Meadowdale, Edenvale, 1614,
☎+27-11-574-5360, www.kärcher.co.za