

Инструкция по эксплуатации

Вытяжная установка ЮниМастер Мастер-Универсал
ВУ550

Цены на товар на сайте:

http://www.vseinstrumenti.ru/stanki/struzhkootsosy/yunimaster/vytyazhnaya_ustanovka_yunimaster_master-universal_vu550/

Отзывы и обсуждения товара на сайте:

http://www.vseinstrumenti.ru/stanki/struzhkootsosy/yunimaster/vytyazhnaya_ustanovka_yunimaster_master-universal_vu550/#tab-Responses

Руководство по эксплуатации



Установка вытяжная

МАСТЕР-УНИВЕРСАЛ ВУ550



СОДЕРЖАНИЕ

1. Общие сведения	3
2. Комплект поставки	4
3. Основные технические характеристики	5
4. Требования по технике безопасности	5
5. Сборка установки	6
6. Эксплуатация установки	8
7. Правила хранения	9
8. Охрана окружающей среды	9
9. Гарантийные обязательства	9
10. Свидетельство о приемке и продаже	10
Талоны на гарантийный ремонт	11

УВАЖАЕМЫЙ ПОКУПАТЕЛЬ

Эффективная система утилизации стружки и пыли — это не только чистота в Вашей мастерской, но и забота о Вашем здоровье. Вытяжная установка «**МАСТЕР-УНИВЕРСАЛ ВУ550**» (далее установка) предназначена для применения с деревообрабатывающими многофункциональными переносными машинами «**МАСТЕР-УНИВЕРСАЛ**», а также с другими видами деревообрабатывающих машин. Наличие переходника позволяет удалять стружку не только при строгании, но и при распиловке. Колеса придают установке мобильность.

ВНИМАНИЕ

Перед использованием установки внимательно ознакомьтесь с руководством по эксплуатации. Соблюдение рекомендаций и указаний, содержащихся в инструкции, поможет избежать проблем в эксплуатации установки и её обслуживании.

Данная установка предназначена для использования исключительно в личных, семейных, домашних и иных бытовых целях. Использование установки для нужд, отличных от вышеуказанных, является нарушением правил надлежащей её эксплуатации.

При покупке установки обязательно проверьте заполнение торгующей организацией свидетельства о приемке и гарантийных талонов. Требуйте проверки её комплектности, исправности путем пробного запуска в Вашем присутствии. Талоны на гарантийный ремонт должны быть заверены штампом магазина с указанием даты продажи. Без отметки о продаже магазином мы будем вынуждены отклонить Ваши претензии по качеству данной установки, установка к гарантийному ремонту не принимается.

Руководство по эксплуатации не отражает незначительных конструктивных изменений в оборудовании, внесенных изготовителем после публикации данного руководства, а также изменений по комплектующим изделиям и документации, поступающей с ними.

1. ОБЩИЕ СВЕДЕНИЯ

Установка предназначена для удаления древесных опилок, стружки и пыли, образующихся в процессе деревообработки.

Нельзя использовать вытяжную установку для удаления отходов металлообработки, химической переработки и смежных отраслей.

Питание установки осуществляется от однофазной сети переменного тока с защитным (заземляющим) проводом. Качество источника электрической энергии должно соответствовать ГОСТ 13109-97.

Установка предназначена для работы в следующих климатических условиях:

- температура окружающего воздуха от плюс 5°C до плюс 40°C;
- высота над уровнем моря до 1000 м;
- относительная влажность воздуха не более 80% при температуре плюс 20°C.

Исполнение по степени защиты от влаги — незащищенное.

2. КОМПЛЕКТ ПОСТАВКИ

Таблица 1

№	Наименование	Кол-во, шт.
1	Корпус вентилятора с двигателем в сборе	1
2	Часть основания	1
3	Часть основания	1
4	Часть основания	1
5	Шланг, Ø 98 мм (внутренний)	1
6	Шланг, Ø 38 мм (внутренний)	2
7	Переходник	1
8	Опора фильтр-мешка в комплекте с шайбой и гайкой	1
9	Зажим малый	4
10	Зажим средний	2
11	Зажим стружкосборника	1
12	Фильтр-мешок с зажимом	1
13	Стружкосборник	1
14	Колёса	2
15	Крепёж А) Шайба, 8 мм Б) Гайка М8 В) Болт М8×20 Г) Болт М6×16 Д) Болт М6×10 Е) Шайба, 6 мм Ж) Гайка М6 З) Ножка	6 3 2 2 2 3 1 2
16	Руководство по эксплуатации	1
17	Упаковка	1



3. ОСНОВНЫЕ ТЕХНИЧЕСКИЕ ХАРАКТЕРИСТИКИ

Таблица 2

Параметр	Значение
<i>Объем всасывания, м³/час</i>	1000
<i>Диаметр входных отверстий (внутренний), мм</i>	98/38
<i>Размер фильтр-мешка (диаметр×высота), см</i>	27,4×62
<i>Размер стружкосборника (диаметр×высота), см</i>	27,4×62
<i>Объем стружкосборника, м³</i>	0,036
<i>Напряжение питания, В</i>	230
<i>Номинальная частота питающей сети, Гц</i>	50
<i>Номинальная мощность двигателя, Вт</i>	550
<i>Размер установки, (Д×Ш×В), см</i>	70×50×165
<i>Масса брутто/нетто, кг</i>	20/17

4. ТРЕБОВАНИЯ ПО ТЕХНИКЕ БЕЗОПАСНОСТИ

ВНИМАНИЕ! Прежде, чем приступить к работе изучите требования по технике безопасности.

Запрещается:

- эксплуатировать установку в условиях воздействия капель и брызг, а также на открытых площадках во время снегопада или дождя;
- оставлять установку, присоединенную к питающей сети, без надзора;
- передавать для работы установку лицам, не умеющим пользоваться ею, детям;
- нахождение посторонних лиц, особенно детей в рабочей зоне;
- использовать установку не по назначению;
- эксплуатировать установку не подсоединённую к деревообрабатывающему станку;
- эксплуатировать не полностью смонтированную установку;
- эксплуатировать неисправную установку.

Выключатель во время перерывов в работе должен быть закрыт крышкой.

Установка должна отключаться от электросети штепсельной вилкой:

- при перемещении с одного рабочего места на другое;
- при перерывах в работе, по окончании работы;
- при техническом обслуживании (смена фильтр-мешка, стружкосборника, шланга и т. п.);
- при удалении опилок и стружки.

Запрещается эксплуатировать установку при возникновении во время работы, хотя бы, одной из следующих неисправностей:

- повреждении штепсельного соединения, кабеля;
- появлении запаха, характерного для горячей изоляции или дыма;
- нечеткой работе выключателя;
- появлении повышенного шума, стука, вибрации;
- поломке или появлении трещин в корпусных деталях.

Кабель машины должен быть защищен от случайного повреждения (кабель рекомендуется подвешивать). Непосредственное соприкосновение кабеля с горячими и масля-

ными поверхностями не допускается. Не отключайте установку от питающей сети за кабель. При использовании удлиняющего кабеля, убедитесь, что он не поврежден.

Убедитесь, что кнопка выключателя находится в нерабочем положении при подсоединении устройства к питающей сети.

Твердые тела, например, куски дерева (с длиной кромки более 1 см), а также металлические детали и камни или т. п., не должны попадать в шланг 3 (изображение 1). Подобные тела вызывают повреждение крыльчатки или модульного корпуса 1.

Не дотрагивайтесь до крыльчатки вентилятора, существует опасность получения травмы.

Не применять установку во взрывоопасных помещениях, а также вблизи от легковоспламеняющихся жидкостей и газов.

Используйте установку согласно допустимому режиму работы.

Соблюдайте правила пожарной безопасности. Заземляйте вытяжной шланг для отвода электростатического разряда.

Во время эксплуатации установка должна быть заземлена.

Избегайте контакта с заземленными, либо металлическими поверхностями (например, трубами, радиаторами, холодильниками и т.д.).

При смене фильтра или стружкосборника надевайте пылезащитную маску.

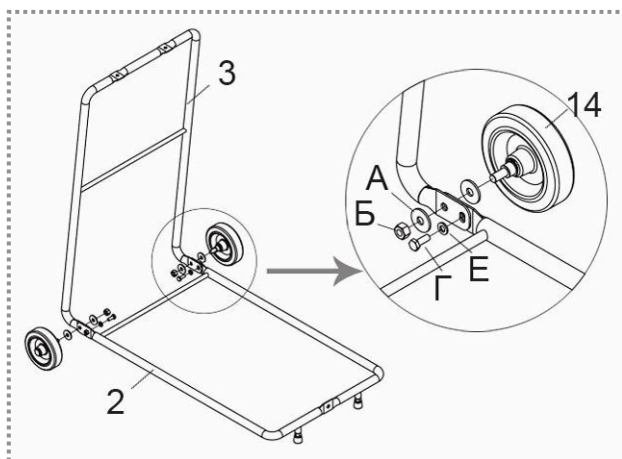
Во время профилактики всегда надевайте защитные очки. Обычные очки нельзя использовать в качестве защитных.

Ремонт установки должен проводиться квалифицированными техническими специалистами с использованием оригинальных запасных частей.

В нерабочее время, установку следует хранить в сухом месте, недоступном для детей.

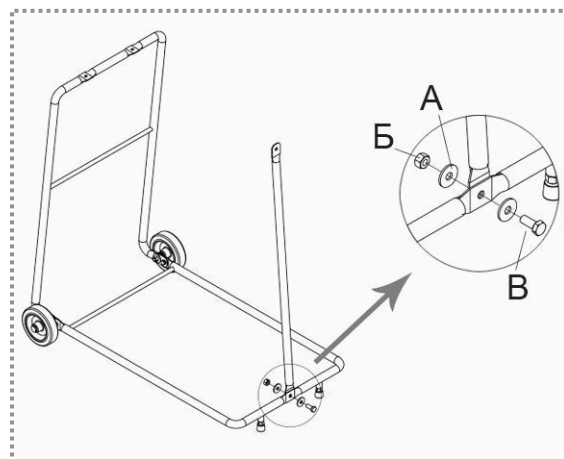
5. СБОРКА УСТАНОВКИ

Вскройте упаковку и выньте составные части установки из коробки. Идентифицируйте составные части установки по таблице 1 и изображению 1.



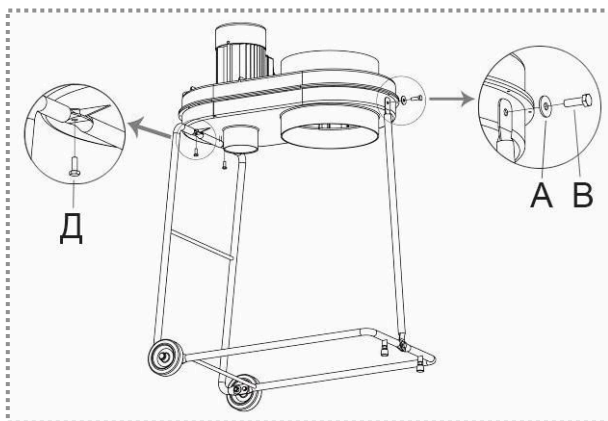
Изображение 2.

Прикрепите часть основания 3 к части основания 2 с помощью болта Г и плоской шайбы Е. Не затягивайте болт и гайку. Закрепите колеса 14 с помощью гайки Б и плоской шайбы А (изображение 2).



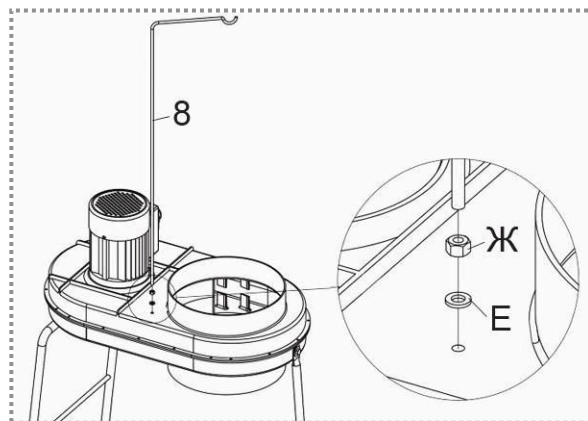
Изображение 3.

Установите часть основания 4 и закрепите с помощью гайки Б, плоской шайбы А и болта Б (изображение 3).



Изображение 4.

Установите корпус вентилятора 1 сверху основания (изображение 4). Закрепите корпус болтами Д, В и плоской шайбой А. Прочно затяните все болты и гайки на собранных элементах.

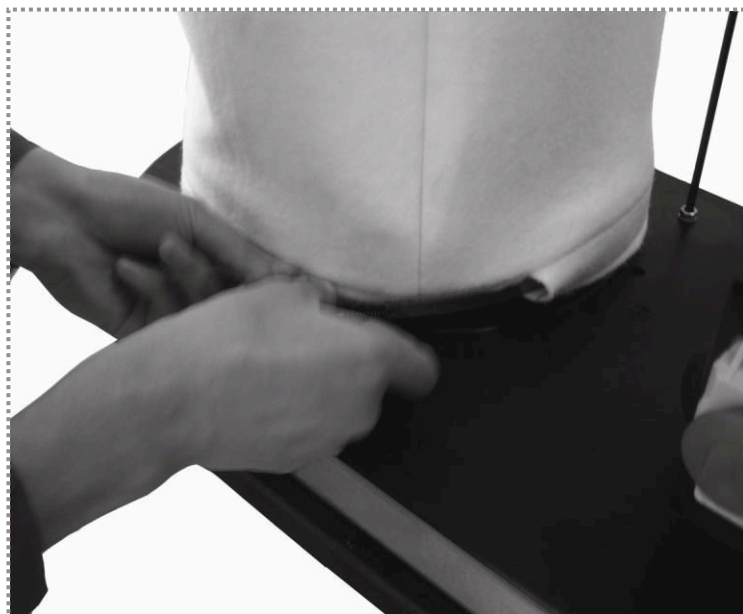


Изображение 5.

Установите опору фильтр-мешка 8 на корпус вентилятора 1. Закрепите её с помощью гайки Ж и плоской шайбы Е (изображение 5).



Изображение 6.



Изображение 7.

Установить фильтр-мешок 12 на корпус 1 с помощью зажима и подвесить его на опору 8 (изображение 6, 7).



Изображение 8.



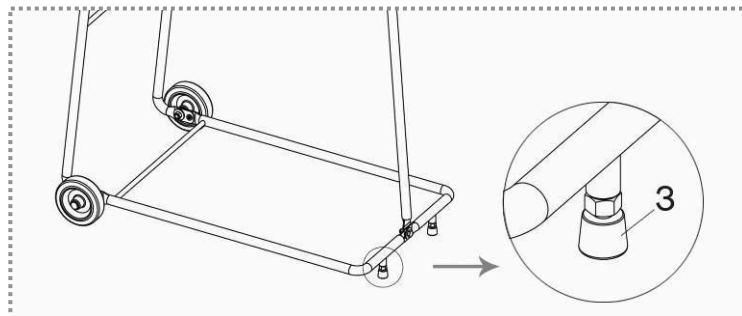
Изображение 9.

Закрепить шланг 5 с помощью зажима 10 к корпусу вентилятора 1 и затянуть зажим (изображение 8, 9). При использовании установки вместе с деревообрабатывающими машинами «МАСТЕР-УНИВЕРСАЛ», шланг 3 применяется при строгании. При распиловке необходимо к корпусу вентилятора 1 прикрепить переходник 7, подсоединив к нему шланги 6 с помощью средних зажимов 10.



Изображение 10.

Закрепить стружкосборник 13 на корпусе вентилятора 1 и затянуть зажим 11 (изображение 10).



Изображение 11.

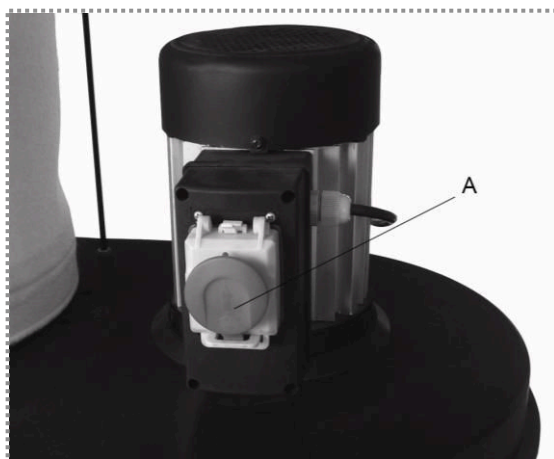
Установить ножки 3 для прочного положения машины. На этом сборка завершена, устройство готово к работе.

6. ЭКСПЛУАТАЦИЯ УСТАНОВКИ

Пуск установки осуществляется после завершения всех фаз сборки, предварительно убедившись в надёжности крепления деталей, исправности кабеля. Кроме того, проверьте исправность цепи заземления (между источником питания и заземляющим контактом штепсельной вилки, подключаемой в сеть).

Для пуска установки необходимо:

- подключить установку к электросети штепсельной вилкой;
- расфиксировать и открыть крышку выключателя А (изображение 12);



Изображение 12.

- нажать кнопку «старт» (зеленая кнопка).

Для выключения установки, нажмите на красную кнопку, либо закройте крышку переключателя.

Если установка не запускается, ее следует отключить. В случае не запуска допускается повторное включение установки, но не ранее, чем через 1 минуту.

Установка может не запускаться, например, после длительного хранения, или после длительного перерыва в работе, при понижении температуры и др.

7. ПРАВИЛА ХРАНЕНИЯ

Хранить установку следует при температуре от минус 50°C до плюс 40°C с относительной влажностью воздуха не более 80 % при температуре плюс 20°C.

8. ОХРАНА ОКРУЖАЮЩЕЙ СРЕДЫ

Детали из алюминия и пластмассы имеют маркировку, что позволяет производить их сортировку и вторичную переработку.

9. ГАРАНТИЙНЫЕ ОБЯЗАТЕЛЬСТВА

Завод-изготовитель гарантирует нормальную работу установки в течение 12 месяцев со дня продажи торгующей организацией при условии эксплуатации и хранения в соответствии с настоящим руководством.

Дата продажи должна быть отмечена в свидетельстве о приемке и в гарантийных талонах. При отсутствии отметки торгующей организации, срок гарантии исчисляется с момента выпуска установки заводом-изготовителем.

Гарантийный ремонт, а также обмен установки производится в соответствии с Законом Российской Федерации «О защите прав потребителей».

Без предъявления гарантийного талона на установку претензии по качеству не принимаются, гарантийный ремонт не производится. Для гарантийного ремонта владельцу необходимо отправить установку с приложением данного руководства по эксплуатации в гарантийную мастерскую в жесткой транспортной упаковке, обеспечивающей сохранность изделия.

В течение гарантийного срока устранение неисправностей, происшедших по вине завода-изготовителя, производится гарантийными мастерскими бесплатно. После проведения ремонта установки, гарантийный талон остается в мастерской.

При гарантийном ремонте срок гарантии установки продлевается на время ремонта и пересылки.

Детали, необходимые для ремонта установки, завод поставляет предприятиям по гарантийному ремонту. Частным лицам детали, необходимые для ремонта, завод не высылает.

Гарантия не распространяется на установки с дефектами, возникшими в результате эксплуатации с нарушениями требований паспорта, в том числе:

- работа установки с перегрузкой электродвигателя;
- механические повреждения в результате удара, падения и т. п.
- повреждения в результате воздействия огня, агрессивных веществ;
- проникновения жидкостей, посторонних предметов внутрь изделия;

- неправильное хранение (коррозия металлических частей);
- установка была разобрана потребителем;
- самостоятельная замена узлов, деталей;
- использование установки не по назначению.

Гарантия не распространяется на сменные принадлежности: шланг, фильтр-мешок, стружкосборник, зажимы, за исключением случаев повреждений вышеперечисленных частей, произошедших вследствие гарантийной поломки машины.

Гарантия не распространяется при появлении неисправностей, вызванных действием непреодолимой силы (несчастный случай, пожар, наводнение, удар молнии и т. п.).

Срок службы установки не менее пяти лет, при соблюдении условий эксплуатации и регулярном обслуживании.

Руководство по эксплуатации прочитал полностью, согласен и обязуюсь выполнять

_____ (подпись покупателя)

Отсутствие подписи покупателя расценивается как нарушение условий эксплуатации и является основанием для отказа в гарантийном ремонте и замене станка торгующей организацией.

Адрес: ООО «ЮниМастер», 129626, Россия, г. Москва, проспект Мира, д. 104.
www.unimaster.net, info@unimaster.net.

10. СВИДЕТЕЛЬСТВО О ПРИЕМКЕ И ПРОДАЖЕ

Установка вытяжная «МАСТЕР-УНИВЕРСАЛ ВУ550», заводской № _____ принята отделом технического контроля и признана годной к эксплуатации.

К внешнему виду и комплектации претензий не имею _____
 (подпись покупателя)

Срок действия консервации — 3 года.

Дата выпуска «__» _____ 20__ г. Штамп ОТК _____

Заполняется при продаже:

Дата продажи «__» _____ 20__ г. Штамп магазина _____

Подпись продавца _____

<p>КОРЕШОК ТАЛОНА № 1 НА ГАРАНТИЙНЫЙ РЕМОНТ установки вытяжной «МАСТЕР-УНИВЕРСАЛ ВУ550»</p>	<p>Изъята « ____ » ____ 20__ г. Механик _____ (подпись)</p> <p><i>Линия отреза</i></p>	<p>ООО «ЮниМастер» 129626, Россия, г. Москва, проспект Мира, д. 104</p> <p>ТАЛОН № 1 на гарантийный ремонт установки вытяжной «МАСТЕР-УНИВЕРСАЛ ВУ550»</p> <p>Заводской номер № _____</p> <p>Дата продажи « ____ » ____ 20__ г.</p> <p>Продана магазином _____</p> <p>Штамп магазина _____</p> <p>Владелец и его адрес _____ _____</p> <p>Выполнены работы по устранению неисправностей _____ _____</p> <p>Механик _____ дата « ____ » ____ 20__ г.</p> <p>УТВЕРЖДАЮ _____ (должность, подпись)</p> <p>_____ (наименование ремонтного предприятия)</p> <p>Штамп « ____ » ____ 20__ г.</p>
<p>КОРЕШОК ТАЛОНА № 2 НА ГАРАНТИЙНЫЙ РЕМОНТ установки вытяжной «МАСТЕР-УНИВЕРСАЛ ВУ550»</p>	<p>Изъята « ____ » ____ 20__ г. Механик _____ (подпись)</p> <p><i>Линия отреза</i></p>	<p style="text-align: right;"><i>Линия отреза</i></p> <p>ООО «ЮниМастер» 129626, Россия, г. Москва, проспект Мира, д. 104</p> <p>ТАЛОН № 2 на гарантийный ремонт установки вытяжной «МАСТЕР-УНИВЕРСАЛ ВУ550»</p> <p>Заводской номер № _____</p> <p>Дата продажи « ____ » ____ 20__ г.</p> <p>Продана магазином _____</p> <p>Штамп магазина _____</p> <p>Владелец и его адрес _____ _____</p> <p>Выполнены работы по устранению неисправностей _____ _____</p> <p>Механик _____ дата « ____ » ____ 20__ г.</p> <p>УТВЕРЖДАЮ _____ (должность, подпись)</p> <p>_____ (наименование ремонтного предприятия)</p> <p>Штамп « ____ » ____ 20__ г.</p>

Установка вытяжная

МАСТЕР-УНИВЕРСАЛ ВУ550

