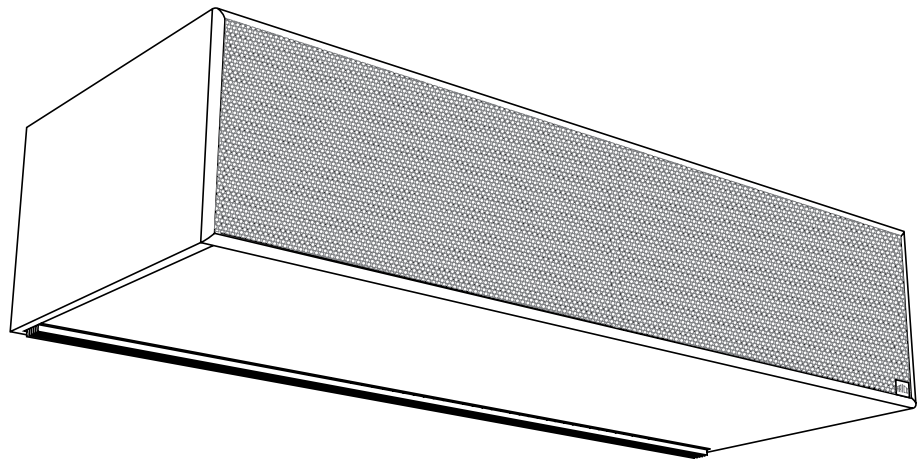
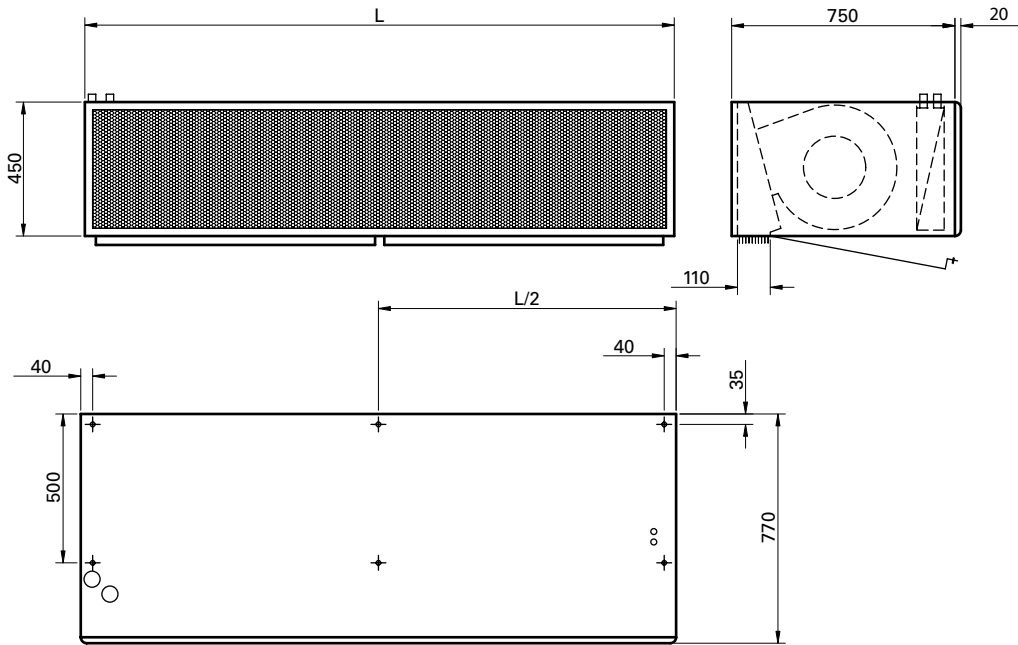


Thermozone AG 4500/5000 A/W

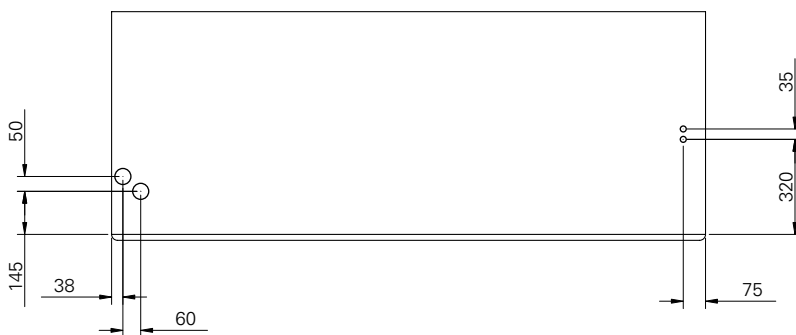




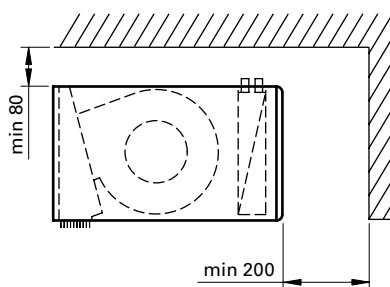
Type	L [mm]
AG4515A	1500
AG4520A	2000
AG5010A	1000
AG5015A	1500
AG5020A	2000
AG4515WL/WH	1500
AG4520WL/WH	2000
AG4525WL/WH	2500
AG5010WL/WH	1000
AG5015WL/WH	1500
AG5020WL/WH	2000
AG5025WL/WH	2500

Type	Connection
AG4515WH	DN20
AG5015WH	DN20
AG4515WL	DN25
AG4520WH	DN25
AG5010WL	DN25
AG5015WL	DN25
AG5010WH	DN25
AG5020WH	DN25
AG4520WL	DN32
AG4525WH/WL	DN32
AG5020WL	DN32
AG5025WH/WL	DN32

Connections

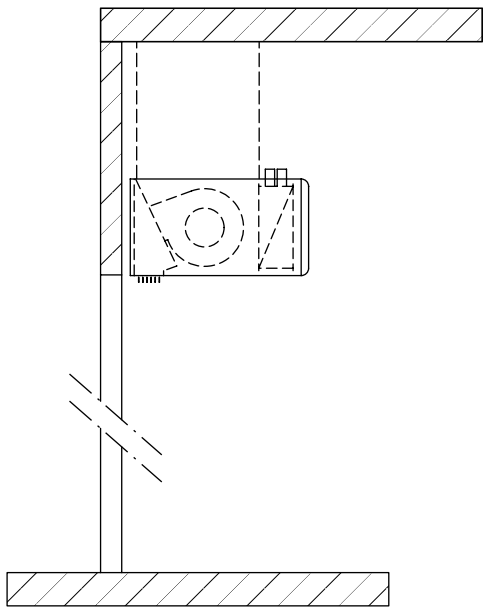


Minimum distance

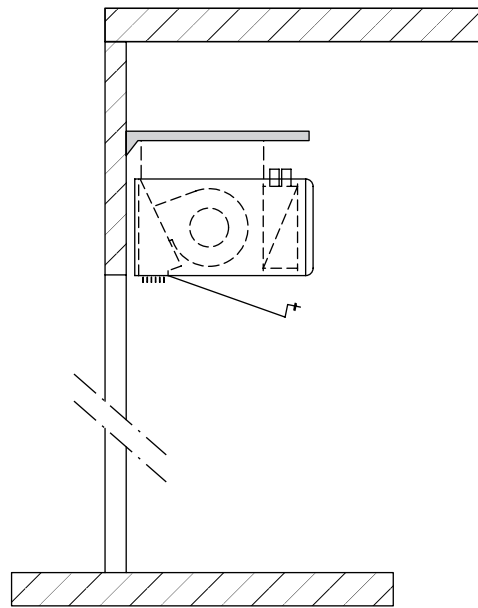


Thermozone AG 4500/5000 A/W

Installation alternatives

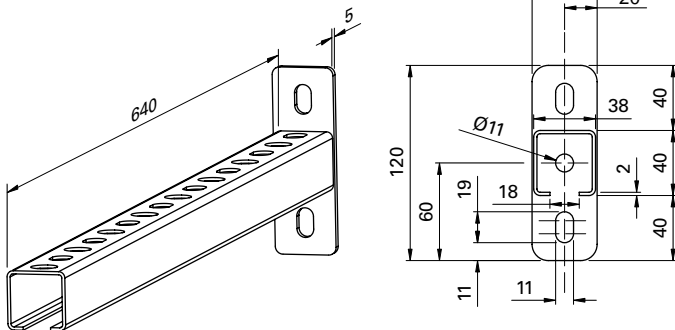


Ceiling mounted



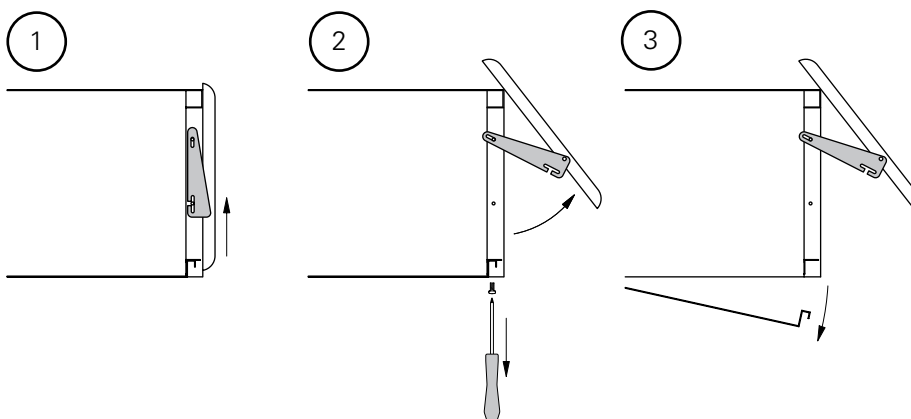
Wall mounted

Mounting bracket GWB640 (accessories)



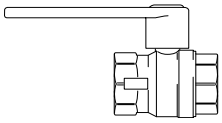
Type	Wall bracket GWB640
AG4515	2 pcs
AG4520	3 pcs
AG4525	3 pcs
AG5010	2 pcs
AG5015	2 pcs
AG5020	3 pcs
AG5025	3 pcs

To open

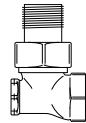


Water regulators

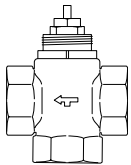
VR20/25



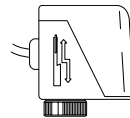
AV20/25



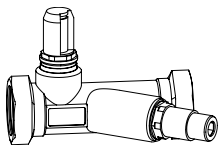
BPV10



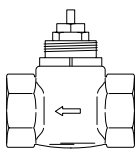
TRV20/25



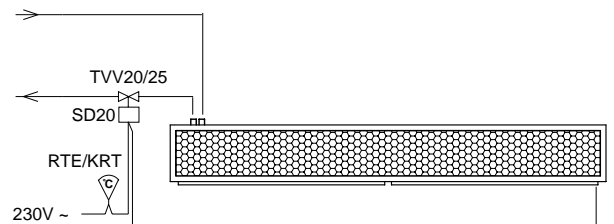
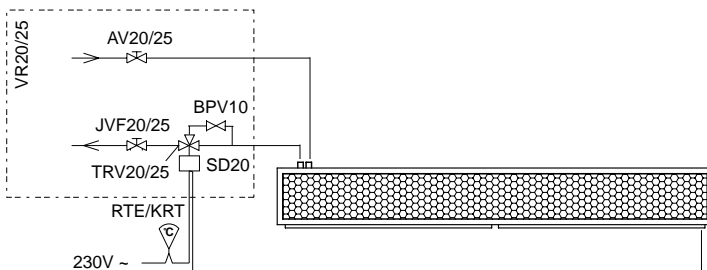
SD20



JVF20/25



TVV20/25

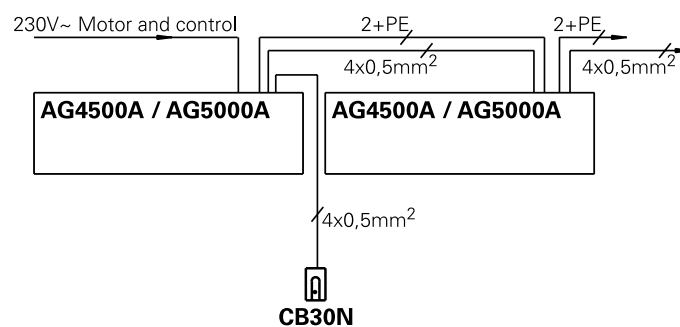
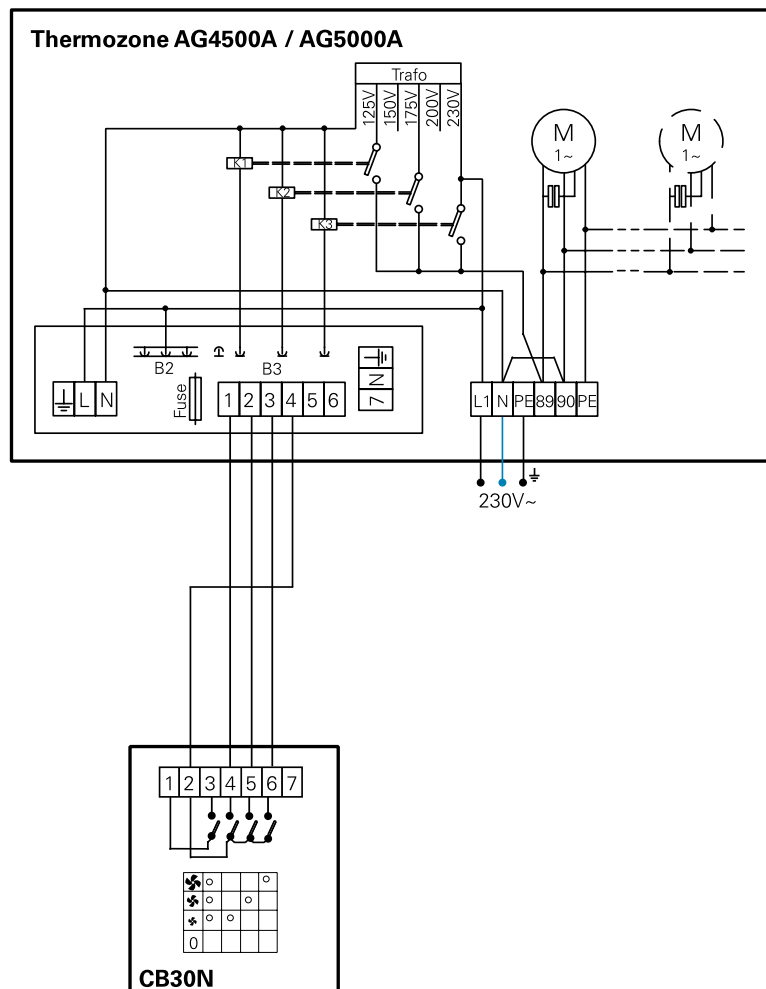


Thermozone AG 4500/5000 A/W

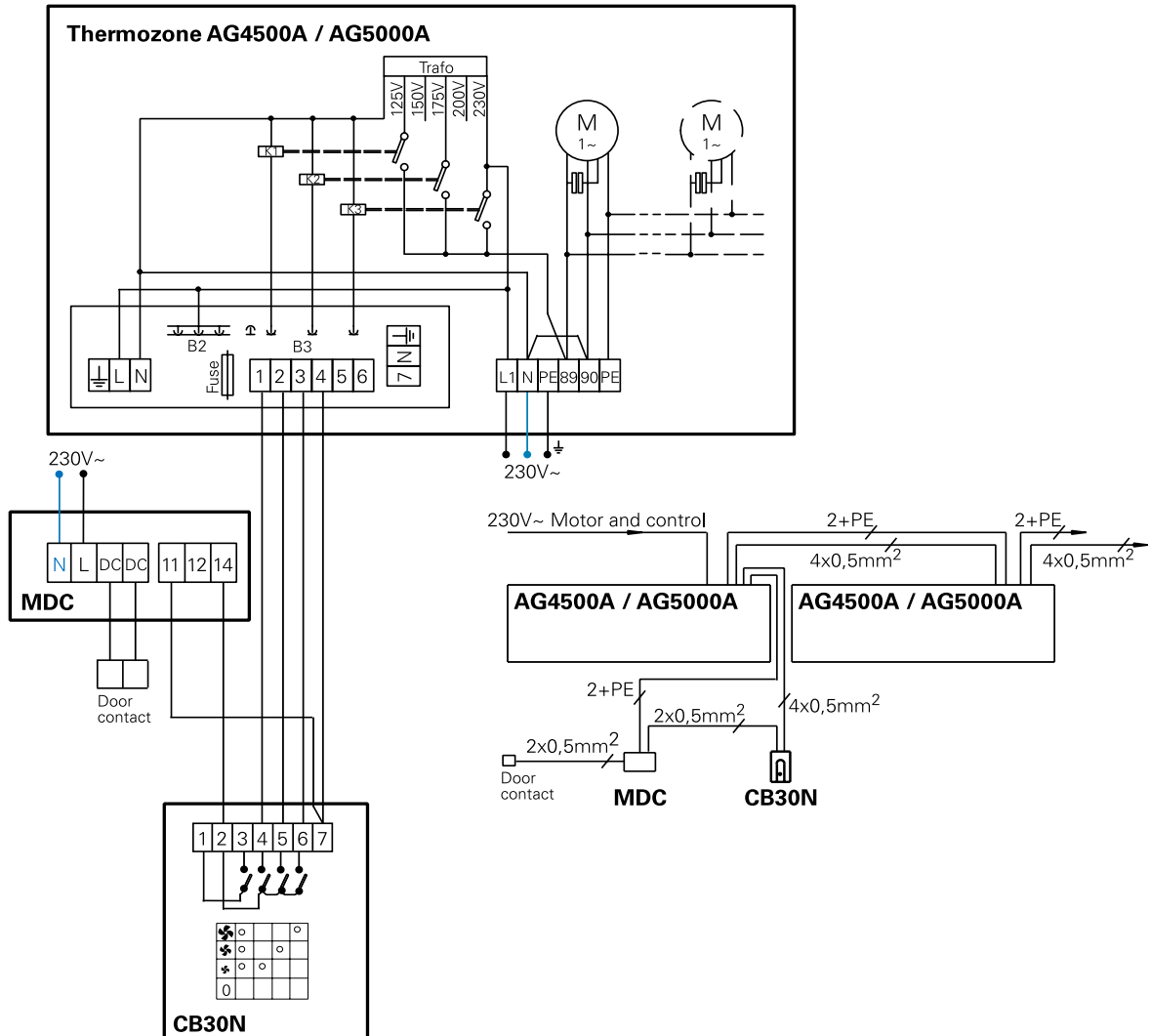
Wiring diagrams AG 4500/5000 A

Ambient regulation options

Ambient - Level 1



Ambient - Level 2

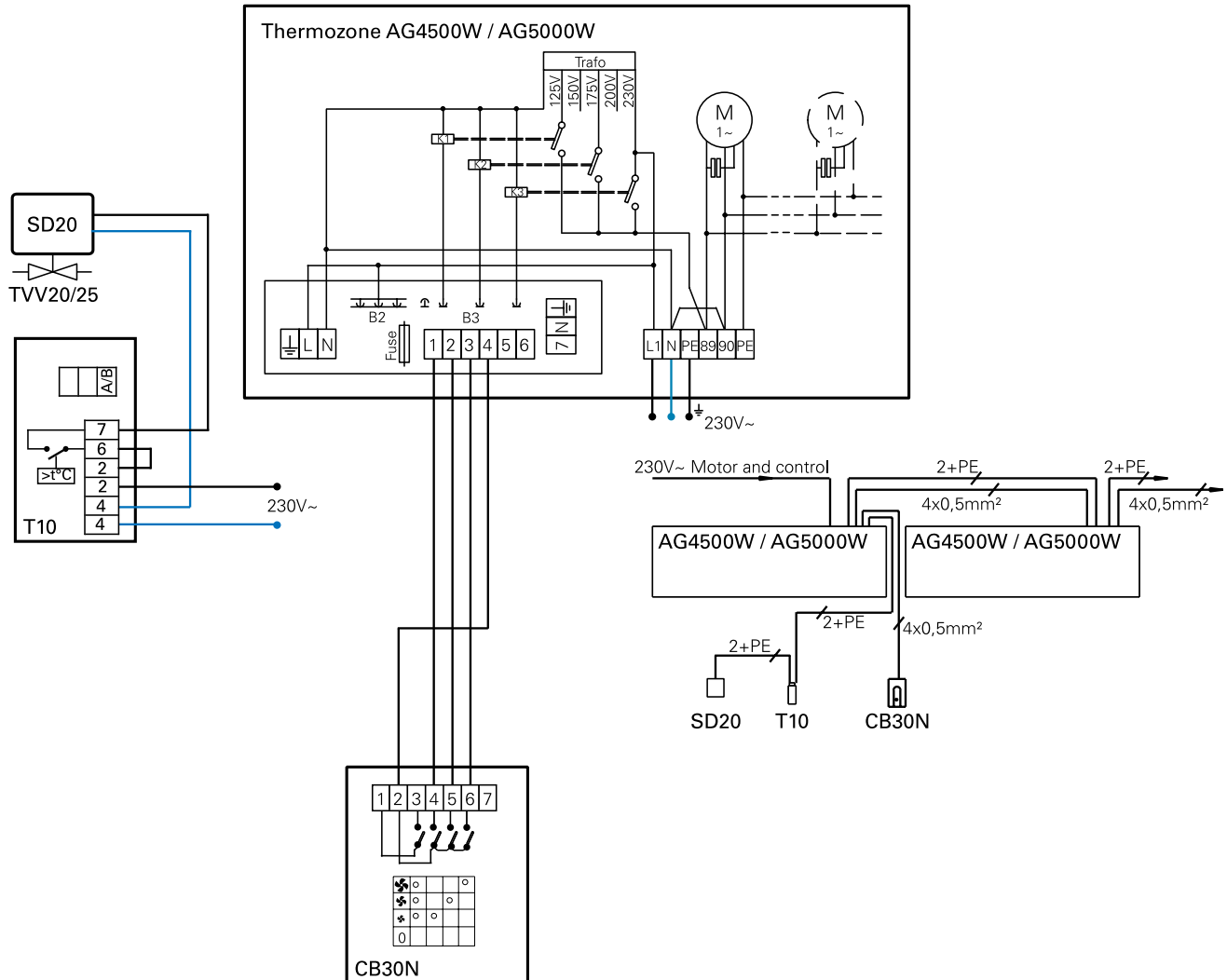


Thermozone AG 4500/5000 A/W

Wiring diagrams AG 4500/5000 W

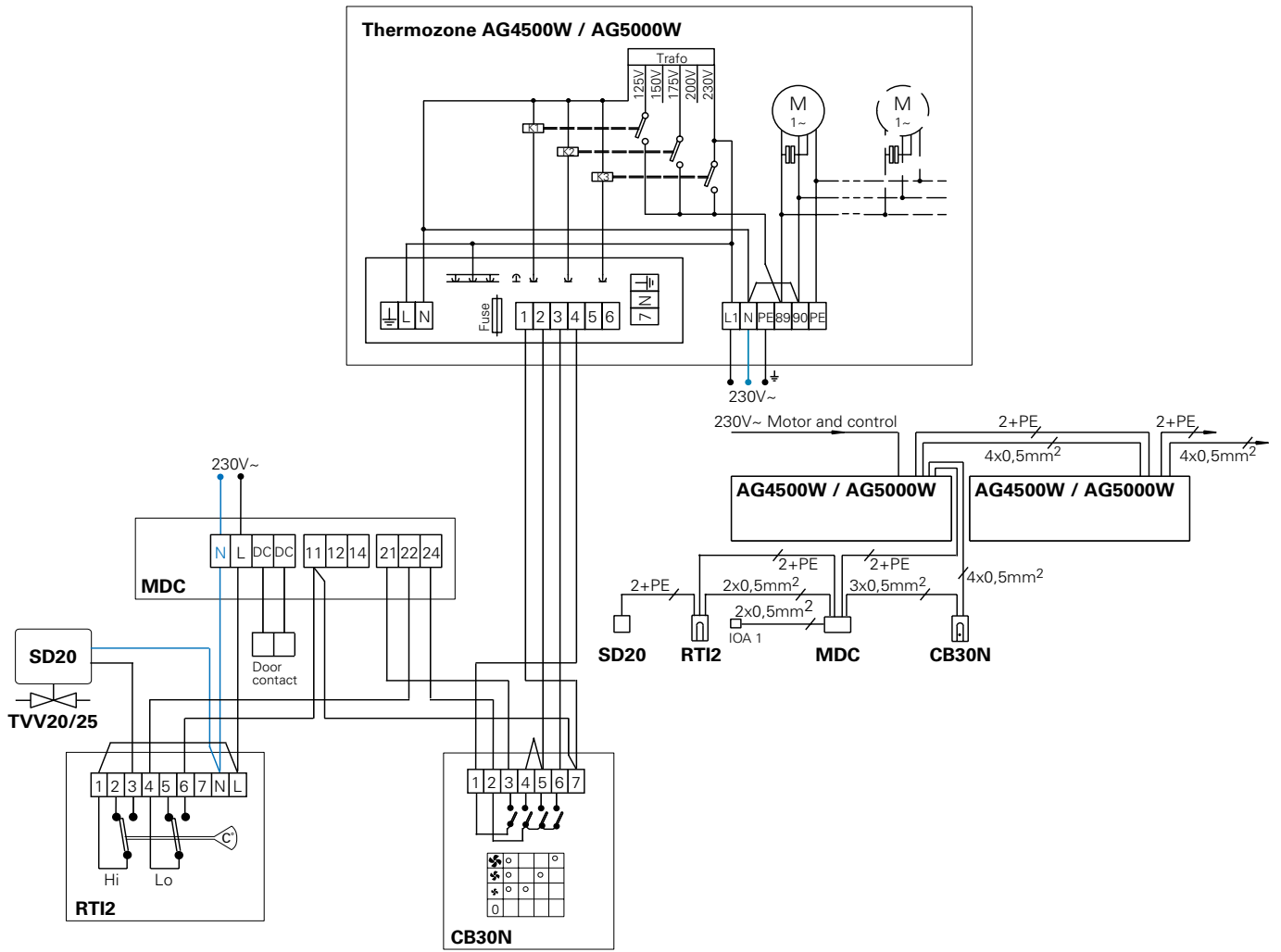
Water regulation options

Water - Level 1



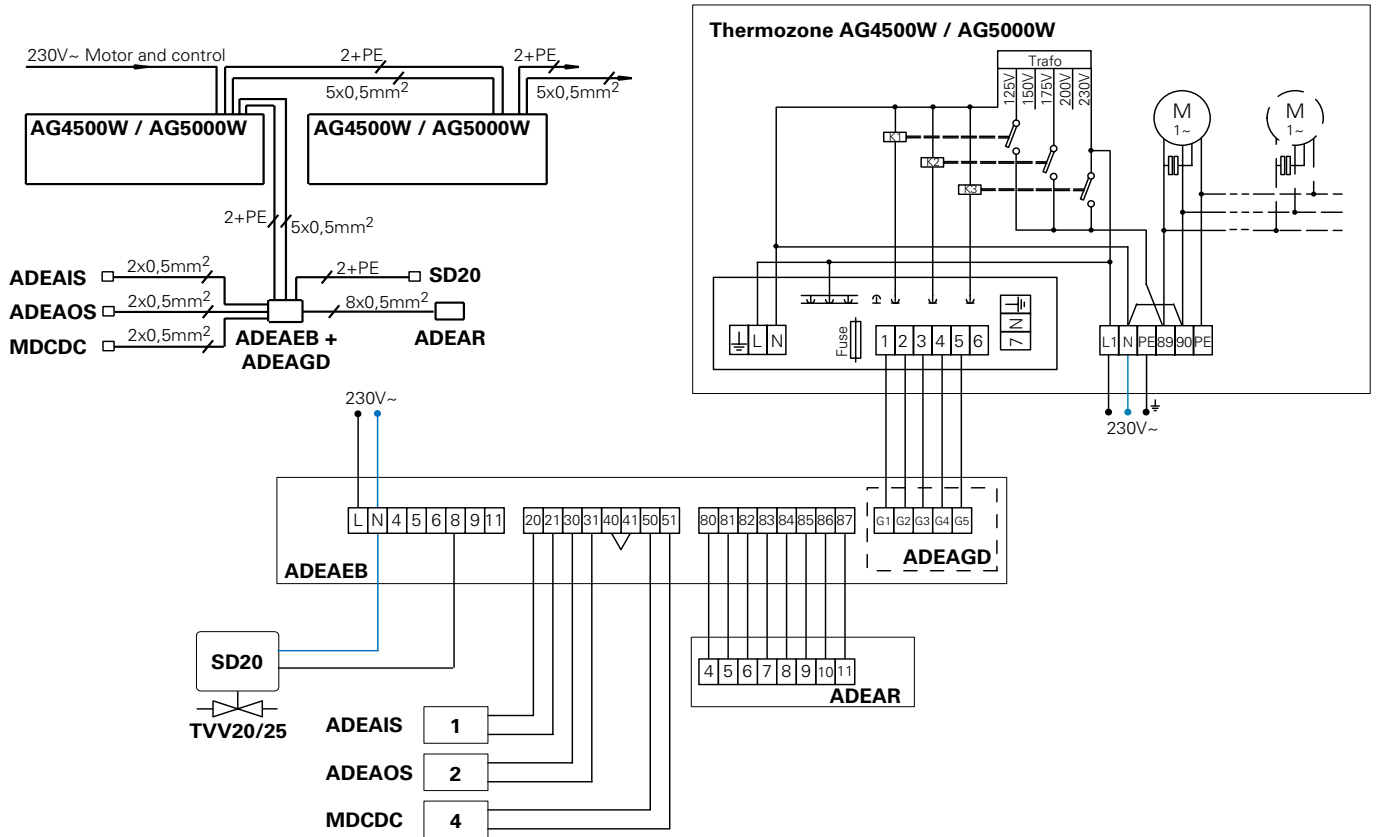
Thermozone AG 4500/5000 A/W

Water - Level 2



Thermozone AG 4500/5000 A/W

Water - Level 3



Output charts water

Incoming / outgoing water temperature 130/70°C											
			Air temp. in = +10°C			Air temp. in = +15°C			Air temp. in = +20°C		
Type	Fan position	Airflow [m³/h]	Output [kW]	Air.temp. out [°C]	Water flow [l/s]	Output [kW]	Air.temp. out. [°C]	Water flow [l/s]	Output [kW]	Air.temp. out [°C]	Water flow [l/s]
AG4515WH	high	4800	49,7	40,8	0,21	46,6	43,9	0,19	43,5	46,9	0,18
	low	2400	32,6	50,4	0,14	30,6	52,9	0,13	28,6	55,4	0,12
AG4520WH	high	7000	81,8	44,7	0,34	76,3	47,4	0,32	71,1	50,2	0,29
	low	3500	53,3	55,3	0,22	49,8	57,2	0,21	46,4	59,4	0,19
AG4525WH	high	9400	107,1	43,8	0,44	100,2	46,7	0,41	93,3	49,5	0,39
	low	4700	70,0	54,3	0,29	65,6	56,6	0,27	61,2	57,1	0,25
AG5010WH	high	4200	49,7	45,2	0,21	46,4	47,8	0,19	43,1	50,5	0,18
	low	2100	32,7	56,3	0,14	30,5	58,1	0,13	28,3	60,1	0,15
AG5015WH	high	6500	59,0	37,0	0,24	55,3	40,3	0,23	51,6	43,6	0,21
	low	3250	39,4	46,0	0,16	37,0	48,8	0,15	34,5	51,5	0,14
AG5020WH	high	8500	91,3	41,9	0,38	85,5	44,9	0,35	79,6	47,8	0,33
	low	4250	60,3	52,1	0,25	56,5	54,5	0,23	52,7	56,8	0,22
AG5025WH	high	10600	114,9	42,2	0,48	107,5	45,1	0,44	100,1	48,1	0,41
	low	5300	75,7	52,4	0,31	70,9	54,8	0,29	66,1	57,1	0,27

Incoming / outgoing water temperature 110/80°C											
			Air temp. in = +10°C			Air temp. in = +15°C			Air temp. in = +20°C		
Type	Fan position	Airflow [m³/h]	Output [kW]	Air.temp. out [°C]	Water flow [l/s]	Output [kW]	Air.temp. out. [°C]	Water flow [l/s]	Output [kW]	Air.temp. out [°C]	Water flow [l/s]
AG4515WH	high	4800	50,3	41,1	0,41	47,3	44,3	0,39	44,2	47,4	0,36
	low	2400	32,7	50,5	0,27	30,8	53,1	0,25	28,8	55,7	0,24
AG4520WH	high	7000	83,4	45,5	0,69	78,3	48,2	0,64	73,2	51,1	0,60
	low	3500	53,7	55,6	0,44	50,5	57,8	0,42	47,2	60,1	0,39
AG4525WH	high	9400	109,8	44,7	0,91	103,1	47,6	0,85	96,4	50,5	0,79
	low	4700	71,0	54,9	0,59	66,7	57,2	0,55	62,4	59,4	0,51
AG5010WH	high	4200	51,9	46,7	0,43	48,7	49,4	0,40	45,4	52,1	0,38
	low	2100	33,6	57,6	0,28	31,4	59,5	0,26	29,4	61,5	0,24
AG5015WH	high	6500	59,8	37,4	0,49	56,2	40,7	0,46	52,6	44,0	0,43
	low	3250	39,7	46,3	0,33	37,3	49,1	0,31	34,9	51,9	0,29
AG5020WH	high	8500	93,3	42,6	0,77	87,6	45,6	0,72	81,8	48,6	0,68
	low	4250	61,0	52,6	0,50	57,3	55,0	0,47	53,6	57,4	0,44
AG5025WH	high	10600	117,6	42,9	0,97	110,4	45,9	0,91	103,1	48,9	0,85
	low	5300	76,7	53,0	0,63	72,0	55,4	0,59	67,3	57,7	0,56

Incoming / outgoing water temperature 90/70°C											
			Air temp. in = +10°C			Air temp. in = +15°C			Air temp. in = +20°C		
Type	Fan position	Airflow [m³/h]	Output [kW]	Air.temp. out [°C]	Water flow [l/s]	Output [kW]	Air.temp. out. [°C]	Water flow [l/s]	Output [kW]	Air.temp. out [°C]	Water flow [l/s]
AG4515WH	high	4800	41,7	35,8	0,51	38,7	38,9	0,48	35,6	42,1	0,44
	low	2400	27,1	43,5	0,33	25,1	46,1	0,31	23,2	48,7	0,28
AG4520WH	high	7000	69,2	39,4	0,85	64,1	42,2	0,79	59,0	45,0	0,73
	low	3500	44,7	47,9	0,55	41,2	50,0	0,51	30,0	52,2	0,47
AG4525WH	high	9400	91,2	38,8	1,12	84,5	41,7	1,04	77,7	44,6	0,96
	low	4700	58,8	47,2	0,72	54,5	49,5	0,67	50,2	51,7	0,62
AG5010WH	high	4200	43,3	40,6	0,53	40,0	43,3	0,49	36,7	46,0	0,45
	low	2100	28,0	49,5	0,34	25,8	51,5	0,32	23,7	53,6	0,29
AG5015WH	high	6500	49,7	32,7	0,61	46,1	36,1	0,57	42,4	39,4	0,52
	low	3250	32,9	40,1	0,40	30,5	42,9	0,38	28,1	45,7	0,34
AG5020WH	high	8500	77,8	37,2	0,96	71,1	40,1	0,88	66,1	43,1	0,81
	low	4250	50,7	45,5	0,62	47,0	47,9	0,58	43,3	50,3	0,53
AG5025WH	high	10600	98,1	37,5	1,21	90,9	40,5	1,12	83,2	43,3	1,02
	low	5300	63,8	45,8	0,78	59,1	48,2	0,73	54,5	50,5	0,67

Thermozone AG 4500/5000 A/W

Incoming / outgoing water temperature 82/71°C								
			Air temp. in = +15°C			Air temp. in = +20°C		
Type	Fan position	Airflow [m³/h]	Output [kW]	Air.temp. out. [°C]	Water flow [l/s]	Output [kW]	Air.temp. out. [°C]	Water flow [l/s]
AG4515WH	high	4800	37,6	38,3	0,84	34,5	41,4	0,77
	low	2400	24,3	45,1	0,54	22,3	47,7	0,50
AG4520WH	high	7000	62,5	41,5	1,39	57,4	44,4	1,28
	low	3500	39,7	48,7	0,89	36,5	51,0	0,81
AG4525WH	high	9400	82,5	41,1	1,84	75,4	43,8	1,68
	low	4700	53,0	48,5	1,18	48,6	50,7	1,08
AG5010WH	high	4200	39,3	42,8	0,88	36,1	45,5	0,80
	low	2100	25,0	50,4	0,56	23,0	52,5	0,51
AG5015WH	high	6500	44,8	35,5	1,00	41,1	38,8	0,92
	low	3250	29,6	42,0	0,66	27,2	44,8	0,61
AG5020WH	high	8500	70,1	39,5	1,56	64,3	42,5	1,43
	low	4250	45,6	46,9	1,02	41,9	49,3	0,93
AG5025WH	high	10600	88,3	39,8	1,97	81,1	42,7	1,81
	low	5300	57,4	47,1	1,28	52,7	49,5	1,18

Incoming / outgoing water temperature 80/60°C											
			Air temp. in = +10°C			Air temp. in = +15°C			Air temp. in = +20°C		
Type	Fan position	Airflow [m³/h]	Output [kW]	Air.temp. out. [°C]	Water flow [l/s]	Output [kW]	Air.temp. out. [°C]	Water flow [l/s]	Output [kW]	Air.temp. out. [°C]	Water flow [l/s]
AG4515WH	high	4800	35,3	31,8	0,43	32,2	35,0	0,39	29,2	38,1	0,36
	low	2400	23,0	38,4	0,28	21,0	41,0	0,26	19,0	43,5	0,23
AG4520WH	high	7000	58,4	34,8	0,71	53,3	37,6	0,65	48,2	40,5	0,59
	low	3500	37,6	41,9	0,46	34,4	44,2	0,42	31,1	46,4	0,38
AG4525WH	high	9400	77,0	34,3	0,94	70,3	37,2	0,86	63,2	40,0	0,77
	low	4700	49,8	41,5	0,61	45,4	43,7	0,56	41,1	46,0	0,50
AG5010WH	high	4200	36,3	35,7	0,44	33,1	38,4	0,41	29,8	41,1	0,36
	low	2100	23,5	43,3	0,29	21,4	45,2	0,26	19,3	47,3	0,24
AG5015WH	high	6500	42,0	29,2	0,51	38,4	32,5	0,47	34,7	35,9	0,43
	low	3250	27,9	35,5	0,34	25,5	38,3	0,31	23,0	41,1	0,28
AG5020WH	high	8500	65,4	32,9	0,80	59,7	35,9	0,73	53,9	38,8	0,66
	low	4250	42,7	39,9	0,52	39,0	42,3	0,48	35,3	44,7	0,43
AG5025WH	high	10600	82,4	33,1	1,01	75,2	36,1	0,92	67,9	39,0	0,83
	low	5300	49,1	42,5	0,60	49,1	42,5	0,60	44,3	44,9	0,54

Incoming / outgoing water temperature 70/40°C								
			Air temp. in = +15°C			Air temp. in = +20°C		
Type	Fan position	Airflow [m³/h]	Output [kW]	Air.temp. out. [°C]	Water flow [l/s]	Output [kW]	Air.temp. out [°C]	Water flow [l/s]
AG4515WL	high	4800	44,8	43	0,55	40,5	45	0,49
	low	2400	27,9	50	0,34	25,3	51	0,31
AG4520WL	high	7000	71,9	46	0,88	64,8	48	0,79
	low	3500	43,9	52	0,54	39,8	54	0,49
AG4525WL	high	9400	92,6	44	1,13	84,0	46	1,03
	low	4700	57,2	51	0,70	51,9	53	0,63
AG5010WL	high	4200	43,3	46	0,53	39,0	48	0,48
	low	2100	26,6	53	0,33	24,1	54	0,29
AG5015WL	high	6500	54,1	40	0,66	48,8	42	0,60
	low	3250	34,7	47	0,43	31,4	49	0,38
AG5020WL	high	8500	81,5	44	0,99	73,8	46	0,90
	low	4250	50,5	50	0,62	45,8	52	0,56
AG5025WL	high	10600	100,3	43	1,23	90,5	45	1,11
	low	5300	62,4	50	0,76	56,6	52	0,69

Incoming / outgoing water temperature 70/40°C								
			Air temp. in = +15°C			Air temp. in = +20°C		
Type	Fan position	Airflow [m³/h]	Output [kW]	Air.temp. out. [°C]	Water flow [l/s]	Output [kW]	Air.temp. out [°C]	Water flow [l/s]
AG4515WL	high	4800	28,5	32,7	0,23	24,1	35	0,19
	low	2400	18,2	37,6	0,15	15,5	39	0,13
AG4520WL	high	7000	47,6	35,2	0,39	40,5	37	0,33
	low	3500	29,9	40,4	0,24	25,5	42	0,21
AG4525WL	high	9400	61,8	34,5	0,50	52,8	37	0,43
	low	4700	39,0	39,6	0,32	33,4	41	0,27
AG5010WL	high	4200	27,8	34,7	0,23	23,5	37	0,19
	low	2100	17,6	39,9	0,14	15,0	41	0,12
AG5015WL	high	6500	34,2	30,6	0,28	28,8	33	0,23
	low	3250	22,3	35,4	0,18	18,9	37	0,15
AG5020WL	high	8500	53,9	33,8	0,44	45,9	36	0,37
	low	4250	29,1	40,3	0,24	29,1	40	0,24
AG5025WL	high	10600	66,7	33,7	0,54	56,9	36	0,46
	low	5300	42,4	38,8	0,34	36,2	40	0,29

Incoming / outgoing water temperature 60/50°C								
			Air temp. in = +15°C			Air temp. in = +20°C		
Type	Fan position	Airflow [m³/h]	Output [kW]	Air.temp. out. [°C]	Water flow [l/s]	Output [kW]	Air.temp. out [°C]	Water flow [l/s]
AG4515WL	high	4800	33,3	36	0,81	28,9	38	0,70
	low	2400	20,7	41	0,50	17,9	42	0,43
AG4520WL	high	7000	52,7	37	1,28	45,9	40	1,11
	low	3500	32,2	42	0,78	28,1	44	0,68
AG4525WL	high	9400	68,2	37	1,66	59,6	39	1,44
	low	4700	41,9	42	1,02	36,6	43	0,89
AG5010WL	high	4200	31,8	38	0,77	27,9	40	0,68
	low	2100	19,6	43	0,48	17,1	44	0,41
AG5015WL	high	6500	40,2	33	0,98	35,0	36	0,85
	low	3250	25,5	38	0,62	22,1	40	0,54
AG5020WL	high	8500	59,8	36	1,45	52,2	38	1,27
	low	4250	37,0	41	0,90	32,3	43	0,78
AG5025WL	high	10600	73,6	36	1,79	64,2	38	1,56
	low	5300	45,7	41	1,11	39,9	42	0,97

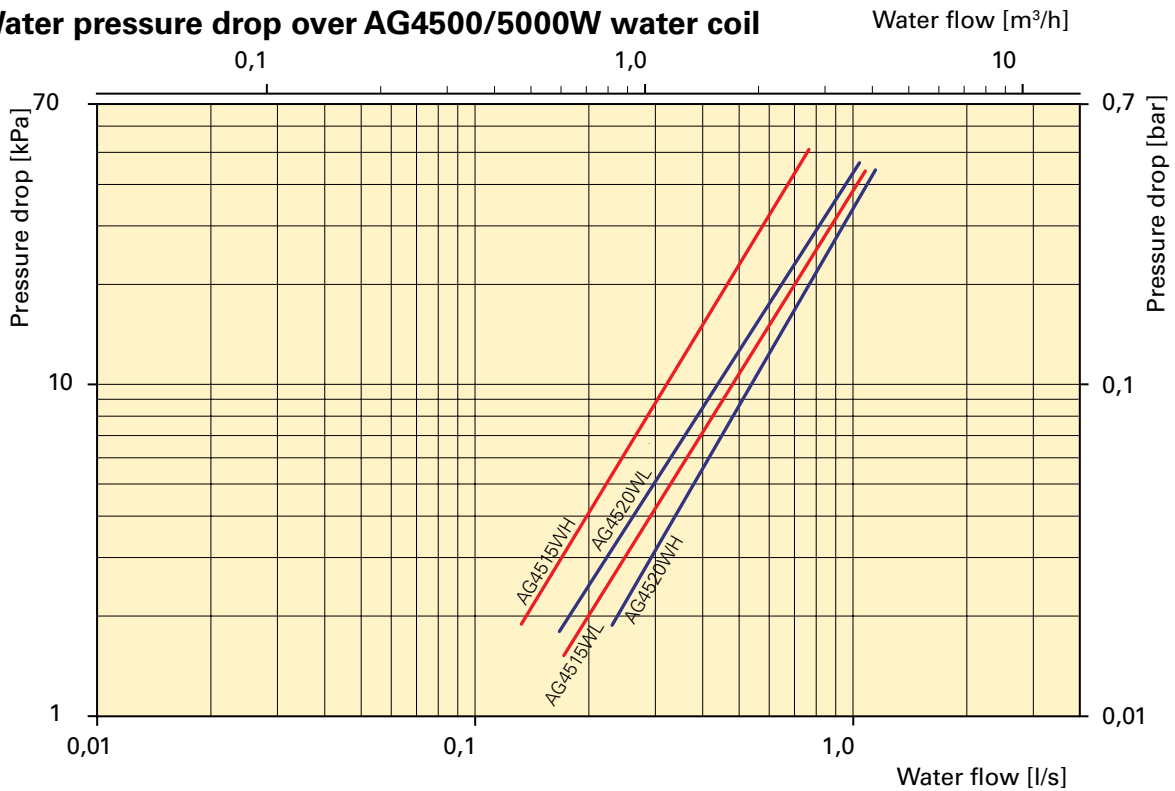
Thermozone AG 4500/5000 A/W

Incoming / outgoing water temperature 60/40°C								
			Air temp. in = +15°C			Air temp. in = +20°C		
Type	Fan position	Airflow [m ³ /h]	Output [kW]	Air.temp. out. [°C]	Water flow [l/s]	Output [kW]	Air.temp. out [°C]	Water flow [l/s]
AG4515WL	high	4800	26,4	31	0,32	21,9	34	0,27
	low	2400	16,7	36	0,20	14,0	37	0,17
AG4520WL	high	7000	43,3	33	0,53	36,4	36	0,44
	low	3500	26,8	38	0,33	22,7	39	0,28
AG4525WL	high	9400	56,2	33	0,68	47,4	35	0,57
	low	4700	35,2	37	0,43	29,8	39	0,36
AG5010WL	high	4200	25,6	33	0,31	21,3	35	0,26
	low	2100	16,0	38	0,19	13,5	39	0,16
AG5015WL	high	6500	31,7	30	0,38	26,4	32	0,32
	low	3250	20,5	34	0,25	17,2	36	0,21
AG5020WL	high	8500	49,2	32	0,59	41,1	34	0,50
	low	4250	30,9	37	0,37	26,0	38	0,31
AG5025WL	high	10600	60,8	32	0,74	50,9	34	0,62
	low	5300	38,3	37	0,46	32,3	38	0,39

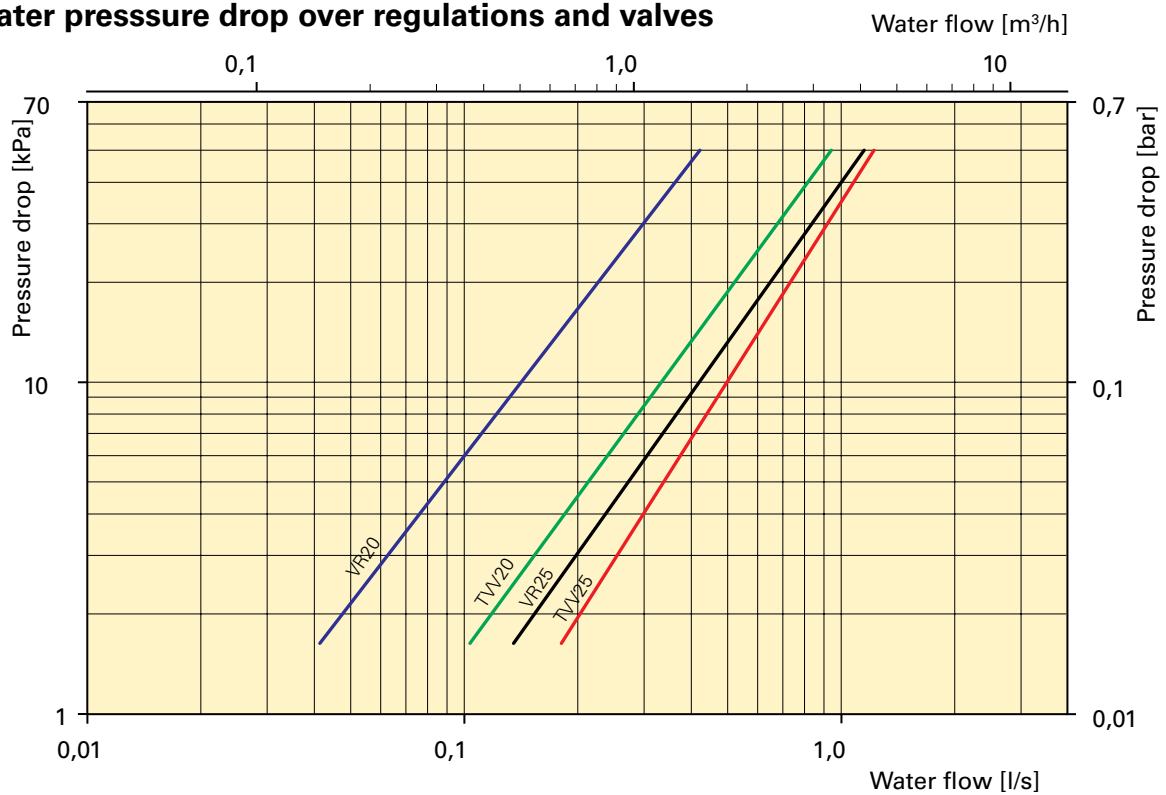
Incoming / outgoing water temperature 55/35°C								
			Air temp. in = +15°C			Air temp. in = +20°C		
Type	Fan position	Airflow [m ³ /h]	Output [kW]	Air.temp. out. [°C]	Water flow [l/s]	Output [kW]	Air.temp. out [°C]	Water flow [l/s]
AG4515WL	high	4800	18,9	27	0,15	6,4	24	0,05
	low	2400	6,9	24	0,06	5,2	27	0,04
AG4520WL	high	7000	32,6	29	0,26	25,0	31	0,20
	low	3500	20,6	33	0,17	13,2	31	0,11
AG4525WL	high	9400	32,6	29	0,26	32,8	30	0,26
	low	4700	20,6	33	0,17	21,0	33	0,17
AG5010WL	high	4200	18,5	28	0,15	13,9	30	0,11
	low	2100	10,9	30	0,09	5,5	28	0,04
AG5015WL	high	6500	22,5	25	0,18	16,2	27	0,13
	low	3250	12,6	27	0,10	5,8	25	0,05
AG5020WL	high	8500	36,8	28	0,30	28,2	30	0,23
	low	4250	23,6	32	0,19	17,1	32	0,14
AG5025WL	high	10600	36,8	28	0,30	35,3	30	0,28
	low	5300	23,6	32	0,19	22,8	33	0,18

Pressure drop water

Water pressure drop over AG4500/5000W water coil



Water pressure drop over regulations and valves

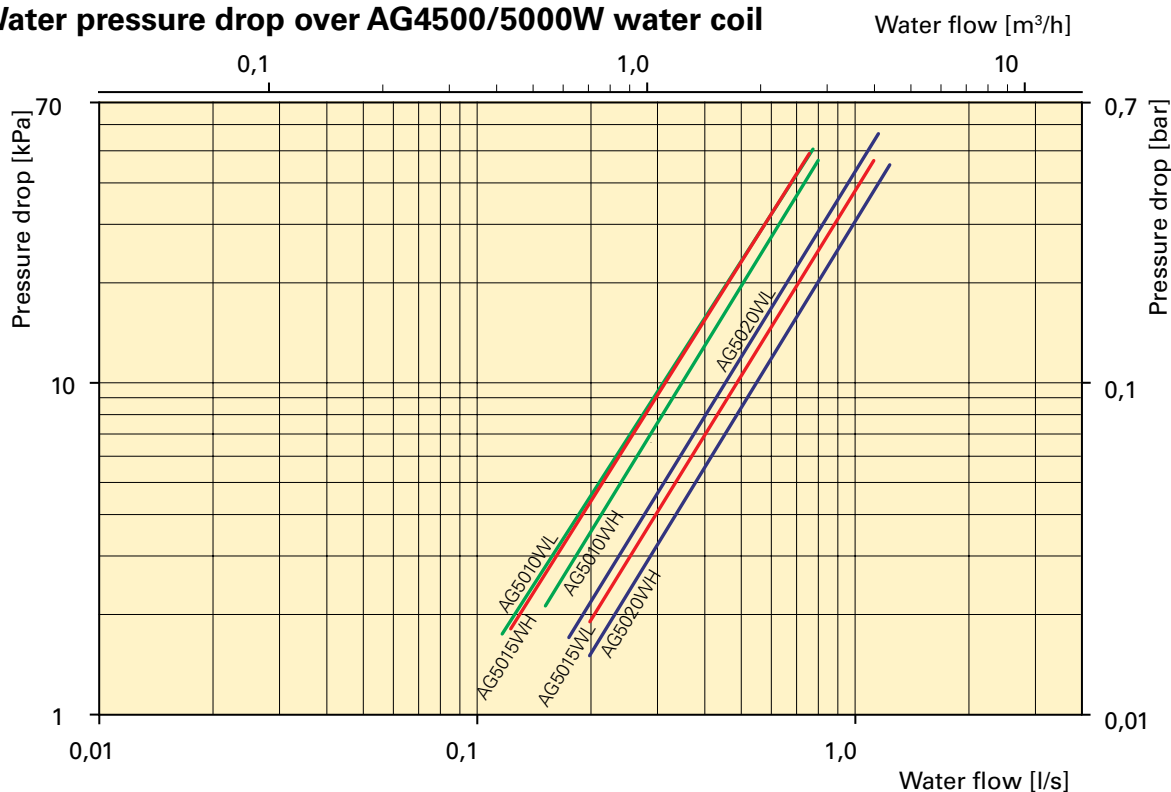


The pressure drop is calculated for an average temperature of 70°C (PVV 80/60). For other water temperatures, the pressure drop is multiplied by the factor K.

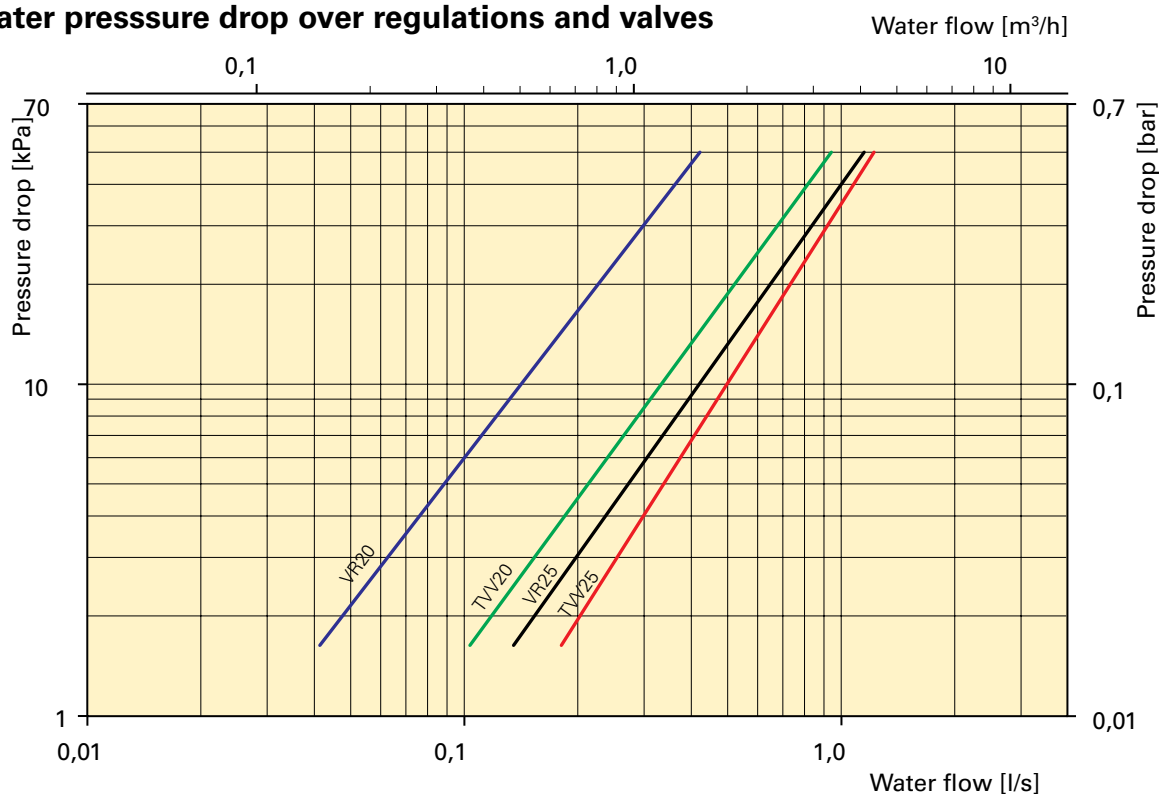
Average temp. water °C	40	50	60	70	80	90
K	1.10	1.06	1.03	1.00	0.97	0.93

Pressure drop water

Water pressure drop over AG4500/5000W water coil



Water pressure drop over regulations and valves



The pressure drop is calculated for an average temperature of 70°C (PVV 80/60). For other water temperatures, the pressure drop is multiplied by the factor K.

Average temp. water °C	40	50	60	70	80	90
K	1,10	1,06	1,03	1,00	0,97	0,93

Technical specifications | Thermozone AG 4500/5000 A without heat

Type	Airflow [m³/h]	Sound level* ¹ [dB(A)]	Voltage [V]	Amperage [A]	Length [mm]	Weight [kg]
AG4515A	2650/3980/5300	48/60/67	230V~	5,6	1500	72
AG4520A	3800/5700/7600	50/62/69	230V~	8,4	2000	104
AG4525A	5100/7650/10200	52/64/71	230V~	11,2	2500	129
AG5010A	2350/3530/4700	48/60/67	230V~	5,2	1000	60
AG5015A	3550/5330/7100	50/62/69	230V~	8,1	1500	84
AG5020A	4650/6980/9300	51/63/70	230V~	10,6	2000	129
AG5025A	5800/8700/11600	52/64/71	230V~	13,5	2500	141

*¹) Conditions: Distance to the unit: 5 metres. Directional factor: 2. Equivalent absorption area: 200 m².

Protection class AG4500/5000A without heat: (IP23).

Technical specifications | Thermozone AG 4500/5000 W with water heat

Type	Output stages* ¹ [kW]	Airflow [m³/h]	Δt * ² [°C]	Water volume [l]	Sound level* ³ [dB(A)]	Voltage [V]	Amperage [A]	Length [mm]	Weight [kg]
AG4515WL	27/37/44	2400/3600/4800	38/33/31	5,6	48/60/67	230V~	5,2	1500	95
AG4520WL	43/58/71	3500/5250/7000	36/33/30	7,8	50/62/69	230V~	7,8	2000	132
AG4525WL	57/76/92	4700/7050/9400	36/32/29	9,2	51/63/70	230V~	10,4	2500	160
AG4515WH	21/27/32	2400/3600/4800	26/22/20	3,8	48/60/67	230V~	5,2	1500	95
AG4520WH	34/44/53	3500/5250/7000	29/25/23	4,8	50/62/69	230V~	7,8	2000	132
AG4525WH	45/59/70	4700/7050/9400	29/24/22	6,4	51/63/70	230V~	10,4	2500	160
AG5010WL	21/27/33	2100/3150/4200	38/34/31	3,3	48/60/67	230V~	4,8	1000	77
AG5015WL	34/45/54	3250/4880/6500	32/28/26	5,6	50/62/69	230V~	7,5	1500	107
AG5020WL	50/67/81	4250/6380/8500	35/31/28	7,8	51/63/70	230V~	9,9	2000	157
AG5025WL	62/83/100	5300/7950/10600	35/31/28	9,2	52/64/71	230V~	12,5	2500	172
AG5010WH	21/27/33	2100/3150/4200	30/26/23	2,4	48/60/67	230V~	4,8	1000	77
AG5015WH	25/32/38	3250/4880/6500	23/20/18	3,8	50/62/69	230V~	7,5	1500	107
AG5020WH	39/50/59	4250/6380/8500	27/24/21	4,8	51/63/70	230V~	9,9	2000	157
AG5025WH	49/63/75	5300/7950/10600	27/24/21	6,4	52/64/71	230V~	12,5	2500	172

*¹) Applicable at water temperature 80/60°C, air temperature +15°C.

*²) Δt = temperature rise of passing air at low/medium/high airflow.

*³) Conditions: Distance to the unit: 5 metres. Directional factor: 2. Equivalent absorption area: 200 m².

Protection class AG4500/5000W with water heat: (IP23).

Montage- och bruksanvisning

Allmänna anvisningar

Läs noga igenom denna bruksanvisning före installation och användning. Spara manualen för framtida bruk.

Garantin gäller endast om Frico montage- och bruksanvisning har följts och aggregaten använts såsom däri är beskrivet

Användningsområde

Luftridåaggregatet AG4000W är avsett som skydd för större entréer och portar med höjd upp till 5 meter..

AG4500/5000W är avsedd för anslutning till ett värmevattensystem.

AG4500/5000A/W monteras ovanför porten.
Kapslingklass: IP23.

Funktion

Luften sugs in från apparatens framsida och blåses ut neråt så att den skärmar av portöppningen och minimerar värmeläckage genom den. För bästa ridåverkan ska aggregaten täcka hela öppningens bredd.

Gallret som riktar luften är justerbart och vrids normalt något utåt så att luftstrålen hindrar den inkommande kalla luften.

Med varvtalsomkopplaren justeras lufthastigheten till önskat luftflöde.

Luftridåns effektivitet beror på hur stor belastningen är på den aktuella porten.

Observera att undertryck i lokalen försämrar luftridåns effektivitet väsentligt. Ventilationen bör därför vara balanserad!

Montering

Aggregaten monteras horisontellt med utblåsöppningen nedåt och så nära porten som möjligt, helst alldeles intill väggen och omedelbart ovan porten. Vid breda öppningar kan flera aggregat monteras direkt intill varandra. Se till att serviceluckan är åtkomlig och kan öppnas helt.

Aggregatet har 4 stycken (6 st för 2 och 2,5 meters-modeller) fasta muttrar på ovansidan i storlek M10 för takmontage med gängad stång, eller för montage med väggkonsol (tillbehör). Se skisser s. 2-3.

Elinstallation

Elanslutning skall utföras av behörig installatör och i enlighet med denna bruksanvisning samt gällande föreskrifter.

1. Serviceluckan öppnas genom att först öppna insugsgallret och därefter lossa skruvarna på aggregatets undersida, se skiss på s. 3.
2. Apparaten ansluts via någon av de genomföringar som finns på aggregatets ovansida.

Flera olika alternativ för reglering av motorernas varvtal finns tillgängliga. Se kopplingsscheman (s. 5-9).

Anslutning av vattenbatteri

Vattenbatteriet består av kopparrör med flänsar av aluminium och är avsett att användas i ett slutet system. Batteriet får inte anslutas till färskt eller syresatt vatten.

På aggregatets ovansida finns anslutningar, se tabell s. 2. Observera att vid montering av rörkoppling skall röranslutningarna i aggregatet hållas fast med ett verktyg för att undvika skador och läckage.

Anslutningarna till batteriet ska förses med avstängningsventiler för att möjliggöra problemfri demontering. Den högsta punkten på ledningarna som förser aggregatet med vatten ska också utrustas med en avluftningsventil. Installationen skall utföras av behörig installatör.

Injustering av luftridån och luftström

Luftstrålens riktning och hastighet ska justeras med hänsyn till belastningen på porten. Tryckkrafter påverkar luftströmmen så att den böjer av inåt i lokalen (vid uppvärmd lokal och kall uteluft).

Luftströmmen bör därför riktas utåt för att stå emot belastningen. Cirka 15° kan vara en lämplig vinkel. Generellt kan sägas att ju större belastning desto större vinkel krävs.

Grundinställning varvtal

Ställ in fläkthastigheten med hjälp av varvtalsregleringen så att lufthastigheten 1 meter över golvet blir 3-4 m/s. Observera att utblåsriktning och varvtal kan behöva finjusteras ytterligare beroende på portens belastning.

Filter

Batteriets lamellavstånd i kombination med håldiametern i insugsgallret skyddar mot nedsmutsning och igensättning och gör ett separat filter överflödigt.

Service, reparation och skötsel

Vid all service, reparation och underhåll gör först enligt följande:

1. Bryt strömmen.
2. Serviceluckan öppnas genom att först öppna insugsgallret och därefter lossa skruvarna på aggregatets undersida, se skiss på s. 3.

Skötsel

Eftersom fläktarnas motorer och övriga komponenter är underhållsfria krävs inget annat underhåll än regelbunden rengöring. Hur ofta beror på de lokala omständigheterna, men dock minst två gånger per år. Insugs- och utblåsgaller, fläkthjul och element kan dammsugas eller torkas av med torr trasa. Vid dammsugning använd borste för att inte skada ömtåliga delar. Undvik starkt basiska eller syrahaltiga rengöringsmedel.

Överhettning

Motorerna, i alla luftridåaggregaten, har en inbyggd termokontakt till skydd mot överhettning. Återställningen av denna sker automatiskt då motorn har svalnat.

Fläktbyte

1. Undersök vilken av fläktarna som ej fungerar.
2. Lossa kablarna till fläkten.
3. Lossa fläktens fästskruvar och lyft ut fläkten.

4. Montera den nya fläkten enligt ovanstående i omvänd ordning.

Byte av vattenbatteri

1. Stäng av vattentillförseln till aggregatet.
2. Lossa anslutningarna till vattenbatteriet.
3. Lossa fästskruvarna som låser batteriet i aggregatet och lyft ut batteriet.
4. Montera det nya batteriet enligt ovanstående i omvänd ordning.

Tömning av vattenbatteriet

Tömningsventilen sitter undertill på batteriet på anslutningssidan. Den nås via serviceluckan.

Felsökning

Om fläktarna inte blåser, kontrollera följande:

1. Att manöverspänning finns fram till aggregatet; kontrollera säkringar, arbetsbrytare, eventuellt kopplingsur som startar/stoppar aggregatet.
2. Att eventuell varvtalsreglering är rätt inställd.
3. Att gränslägesbrytaren fungerar (om sådan är installerad).
4. Att motorernas överhettningsskydd inte har löst ut.
5. Att insugsgallret inte är smutsigt.

Om det inte blåser varmt, kontrollera följande:

1. Att varmvatten finns fram till vattenbatteriet. (Kontrollera eventuell cirkulationspump.)
2. Att värmebehov föreligger; kontrollera termostattinställning och verklig temperatur.
3. Att insugsgallret inte är smutsigt.

Om felet ej kan avhjälpas, tag kontakt med behörig servicetekniker.

Säkerhet

- *Säkerställ att området kring apparatens insugs- och utblåsgaller hålls fritt från material som kan hindra luftströmmen genom apparaten!*
- *Apparaten har vid drift heta ytor!*

Tekniska data finns på sidan 16.

Mounting and operating instructions

General Instructions

Read these instructions carefully before installation and use. Keep this manual for future reference.

The guarantee is only valid if the Thermozone units are used in the manner intended by the manufacturer and in accordance with the Frico mounting and operating instructions.

Application area

The AG4000W air curtain unit is intended for installation above entrances and doors from 2 metres up to 4 metres in height. The efficiency of the air curtain(s) depends on the air temperature, pressure differences across the doorway and any wind pressure.

AG4000W is intended for connection to a water heating system.

AG4000 is installed above the entrance.

Protection class IP23.

Operation

Air is drawn in at the front side of the unit and blown out downwards towards the entrance so that it shields the door opening and minimizes heat loss. To get the best curtain effect the unit must extend the full width of the door opening.

The grille for directing supply air is adjustable and is normally angled outwards to achieve the best protection against incoming cold air.

The airflow can be adjusted by use of the fan speed selector.

The efficiency of the air curtain(s) depends on the air temperature, pressure differences across the doorway and any wind pressure.

NOTE! Negative pressure in the building considerably reduces the efficiency of the air curtain. The ventilation should therefore be balanced!

Installation

The unit is installed horizontally with the supply air grille downwards as close to the door as possible, preferably against the wall

and immediately above the doorway. For the protection of wider doorways, several units can be mounted next to each other. Ensure that the service hatch is accessible and can be fully opened.

The unit has 4 (6 on 2 and 2,5 meter models) M10 fixed nuts on the upper side for ceiling installation using threaded bars, or for installation using wall brackets (accessories). See dimension diagrams pages 2-3.

Electrical installation

Electrical connection may only be carried out by an authorized electrician, and in accordance with these instructions and the applicable regulations.

1. The service hatch is opened by slackening off the screws on the underside of the unit as illustrated on page 3.
2. The unit is connected via one of the cable glands in the upper side of the unit.

Different combinations for controlling fan speed are available. See wiring diagrams (pages 5-9).

Water coil connection

The water coil has copper tubes with aluminium fins and is suitable for connection to a closed water heating system. The heating coil must not be connected to a mains pressure water system or an open water system.

The water pipes are connected to the terminals on the upper side of the unit, see page 2. Use a wrench or similar to hold the air curtain connections to prevent straining the pipes and subsequent water leakage during connection to water supply pipe-work.

The connections to the heating coil must be equipped with shut off valves to allow problem free removal. The highest point of the pipes supplying the unit with water must also be fitted with a bleed valve. The installation must be carried out by an authorised installer.

Adjustment of the air curtain and air flow

The direction and speed of the air flow should be adjusted considering the load on the opening. Pressure forces affect the air stream and make it bend inwards into the premises (when the premises are heated and the outdoor air is cold).

The air stream should therefore be directed outwards to withstand the load.

Approximately 15° is a suitable angle.

Generally speaking, the higher the load, the greater the angle is needed.

Basic setting fan speed

Set the fan speed using the fan speed controls so that the air speed 1 metre above the floor is 3-4 m/s. Note that the airflow direction and speed may need further fine adjustment depending on the loading of the door.

Filter

The distance between the coil plates in combination with the hole diameter of the intake grille protects against dirt and blockage and makes a separate filter unnecessary.

Service, repairs and maintenance

For all service, repair and maintenance first carry out the following:

1. Disconnect the power supply.
2. The service hatch is opened by first opening the intake grille and then slackening off the screws in the underside of the unit, as illustrated on page 3.

Maintenance

Since the fan motors and other components are maintenance free, no maintenance other than regular cleaning is necessary. This can vary depending on local conditions, however undertake cleaning at least twice a year.

Grille, impeller and elements can be vacuum cleaned or wiped using a damp cloth. Avoid the use of strong alkaline or acidic cleaning agents.

Overheating

All motors are equipped with an integral thermal safety cut-out. This will operate, stopping the air curtain should the motor temperature rise too high. The cut-out will automatically reset when the motor temperature has returned to within the motor's operating limits.

Fan replacement

1. Determine which of the fans is not functioning.
2. Disconnect the cables to the relevant fan.
3. Remove the screws securing the fan and lift the fan out.
4. Install the new fan in reverse order to the above.

Replacing the water coil

1. Shut off the water supply to the unit.
2. Disconnect the connections for the water coil.
3. Remove the mounting screws securing the coil in the unit and lift the coil out.
4. Install the new coil in reverse order to the above.

Draining the water coil

The drain valve is on the underside of the coil on the connector side. It can be accessed via the service hatch.

Trouble shooting

If the fans are stationary, check the following:

1. Operating power supply to the unit; check fuses, circuit-breaker, time switch (if any) that starts and stops the unit.
2. That the airflow selector is correctly set.
3. That the door contact is working (if installed).
4. That the overheat protection for the motors has not been deployed.
5. That the intake grille is not dirty.

If there is no heat, check the following:

1. That there is hot water to the water coil. (Check the circulation pump - if applicable.)
2. That the heat demand exists; check thermostat settings and actual temperature.
3. That the intake grille is not dirty.

If the fault cannot be rectified, please contact a qualified service technician.

Safety

- *Keep the areas around the air intake and exhaust grilles free from possible obstructions!*
- *During operation the surfaces of the unit are hot!*



Technical data is on page 16.

Main office

Frico AB
Box 102
SE-433 22 Partille
Sweden

Tel: +46 31 336 86 00
Fax: +46 31 26 28 25
mailbox@frico.se
www.frico.se

**For latest updated information and information
about your local contact: www.frico.se**