

Инструкция по эксплуатации

Конвектор FRICO TWT10331

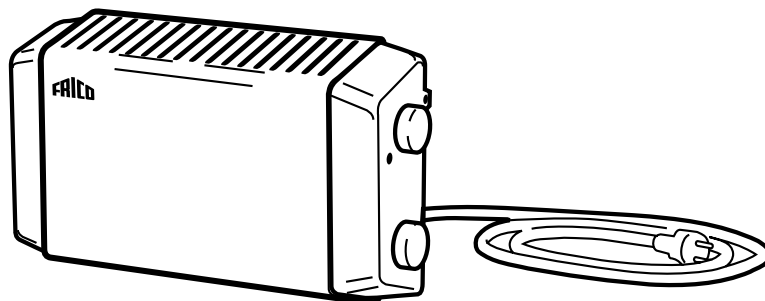
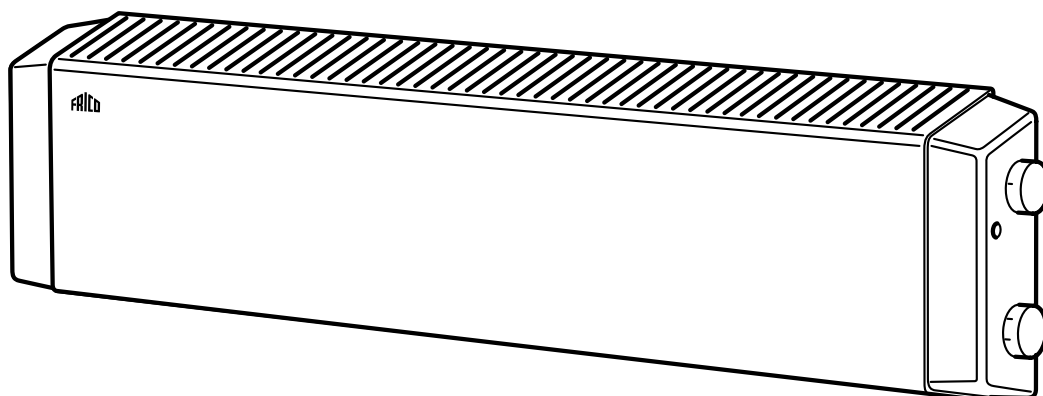
Цены на товар на сайте:

<http://www.vseinstrumenti.ru/klimat/obogrevateli/konvektory/elektricheskie/frico/twt10331/>

Отзывы и обсуждения товара на сайте:

<http://www.vseinstrumenti.ru/klimat/obogrevateli/konvektory/elektricheskie/frico/twt10331/#tab-Responses>

Thermowarm TWT/TWTC



SE ... 3

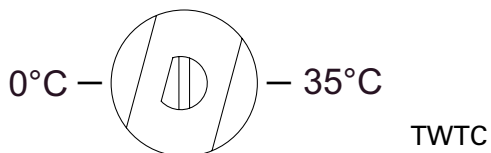
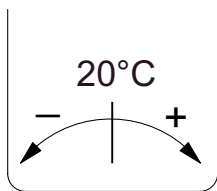
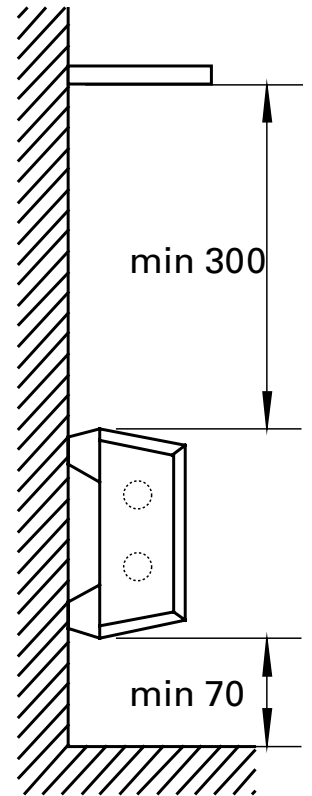
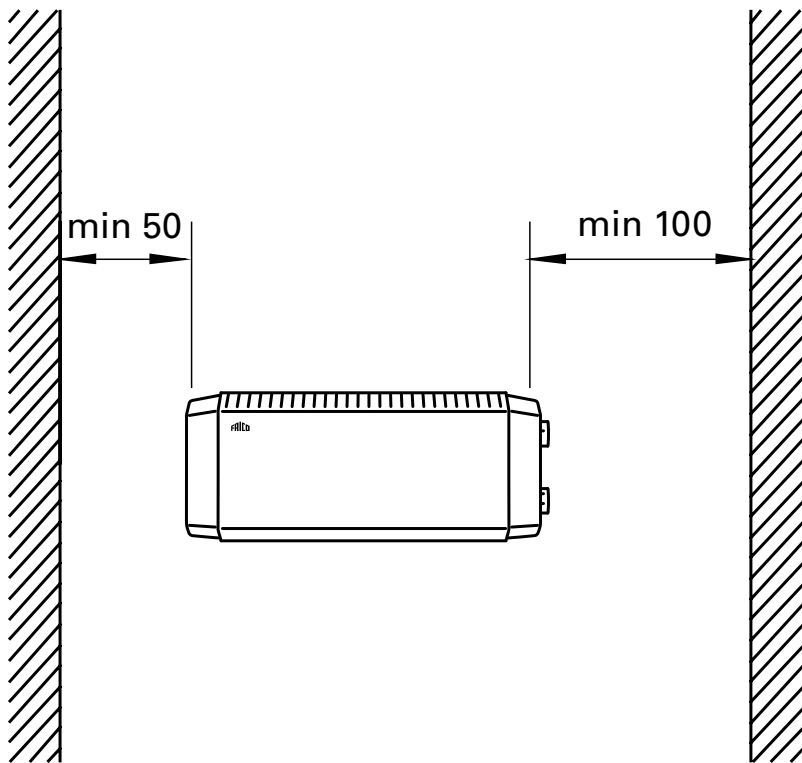
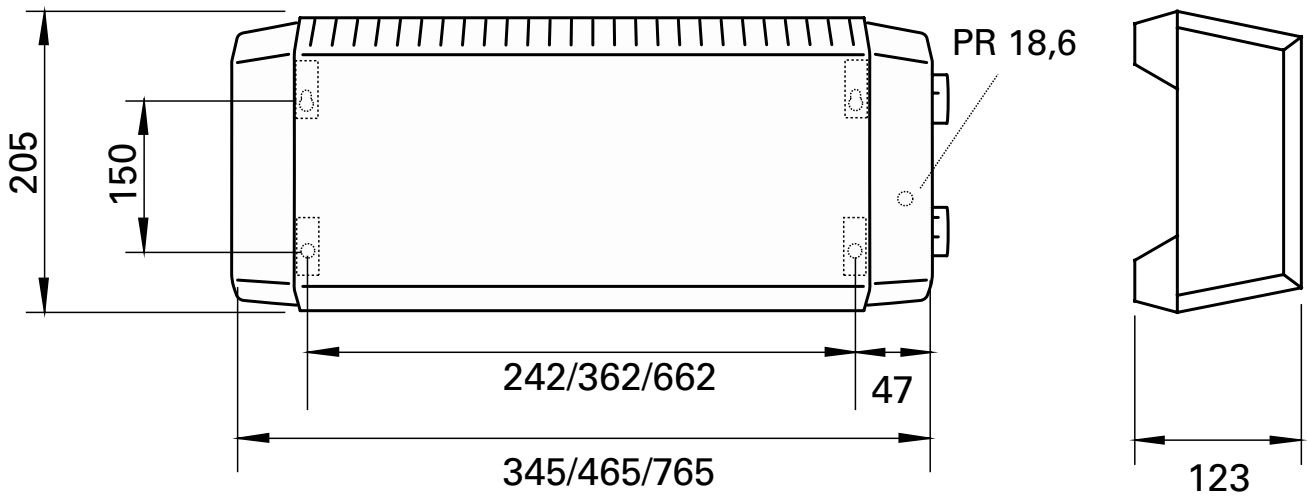
NO ... 4

GB ... 5

DE ... 6

RU ... 7

Thermowarm TWT/TWTC



Montage- och bruksanvisning

Thermovarm är en liten och nätt kamfläns-radiator. Den är synnerligen lämplig för utrymmen där man behöver ha en relativt hög effekt, men har ett begränsat utrymme. Frontplåten är avtagbar vilket gör att apparaten är lätt att hålla ren.

TWT har gavlarna i grå termoplast och frontplåt antingen i flockat eller lackerat utförande.

TWTC har gavlarna i svart termoplast och frontplåt, innergavlarna, upphängning och element i lackat rostfritt utförande.

Montering

Apparaten fästs på väggen med fyra skruvar. På kartongens undersida finns mall för skruvarnas placering. Stick ett vasst föremål genom markeringen, så får ni rätt placering av skruvhålen. De två översta hålen är s.k. ”nyckelhål”. Se skisser på sid 2.

Den elektriska anslutningen av TWT100/200 ska vara fast och utföras av behörig installatör.

Utförande

- TWT100 har termostat och effektbrytare 0-1/1. Spänning 230 alternativt 400V. Kapslingsklass IP44.
- TWT300 har termostat, sladd och stickpropp. Finns endast i 230V utförande. Kapslingsklass IP 21.
- TWT200 har termostat och effektbrytare 0-1/1. TWT200 har frontplåt i flockat utförande och är godkända för användning i barnstugor samt i bostadens hygienutrymmen där övre temperaturgränsen 60°C gäller. Kapslingsklass IP 44.
- TWTC har termostat, sladd och stickpropp. Finns endast i 230V utförande. TWTC är i rostfritt utförande. Kapslingsklass IP54.

Termostat

Termostaten är av kapillärrörstyp och inställbar 0-35°C.

TWT:

Celsiusgraderingen är markerad på termostatrattens sida. Ratten sitter på värmarens högra gavel.

Termostatrattens skala är vridbar, så att termostaten kan kalibreras till det aktuella rummets temperatur.

TWTC:

Termostaten sitter skyddad under ett gängat täcklock på värmarens högra gavel. Täcklocket kan skruvas loss med skruvmejsel. För termostatinställning, se skiss på sid 2. Termostaten justeras genom att mejselspåret vrids till önskad temperatur.

Överhettningsskydd

TWT:

Återställning av överhettningsskyddet sker genom att knappen på värmarens högra gavel trycks in.

TWTC:

Överhettningsskyddet sitter skyddad under ett gängat täcklock på värmarens högra gavel. Täcklocket kan skruvas loss med skruvmejsel. Återställning av överhettningsskyddet sker genom att knappen trycks in.

Rengöring

Damm borttages med dammsugare eller en mjuk borste.

För 200-serien med flockad frontplåt:

Ytan kan även tvättas med mild tvållösning eller mattskum. Fläckar borttages med kemisk ren bensin. Undvik starka lösningsmedel som aceton och liknande.

Säkerhet

Denna produkt är inte avsedd att användas av barn eller personer med nedsatt fysisk eller mental förmåga eller brist på erfarenhet och kunskap, om inte anvisningar angående produktens användning har getts av person med ansvar för deras säkerhet eller att denna person övervakar handhavandet. Barn skall hållas under uppsikt så att de inte kan leka med produkten.

Montasje og bruksanvisning

Thermowarm er en liten kamflensradiator. Den benyttes i lokaler med behov for relativ høy effekt, men med en begrenset veggplass. Frontplaten kan demonteres, noe som gjør at apparatet lett kan rengjøres.

TWT har sider av grå termoplast og frontplate i enten lakkert eller velourbelagt utførelse.

TWTC har endegavler i svart termoplast og frontplate, innergavler, oppheng samt element i lakkert rustfri utførelse.

Montering

Apparatet monteres på veggen med 4 skruer. På kartongens underside finnes et mål for skruenes plassering. Bruk f. eks. en syl for markering av skruehullene. De to øverste hullene er såkalte ”nøkkelhull”. Se skisse på side 2. Den elektriske installasjonen av TWT 100 og TWT 200 skal være fast og utført av godkjent installatør.

Utførelse

- TWT 100 har termostat og effektbryter 0-1/1. Spenningsgrad 220 volt alt. 380 V. Kapslingsgrad IP 44.
- TWT 300 har termostat, ledning og støpsel. Fåes bare i 230 volt. Kapslingsgrad IP 21.
- TWT 200 har termostat og effektbryter 0-1/1. Spenningsgrad 220 volt alt. 380 volt. TWT 200 har frontplate i velourbelagt utførelse og er godkjent i barnehager samt bad og toalett hvor øvre temperaturgrense er 60° C. Kapslingsgrad er IP 44.
- TWTC har termostat, ledning og støpsel. Fåes bare i 230 volt. TWTC er i rustfri utførelse. Kapslingsgrad IP 54.

Termostat

Termostaten er av kapillarrørstype og innstillingsområde er 0-35 C.

TWT:

Gradtallet er merket på siden av termostatrattet. Rattet sitter på ovns høyre sidegavel. Skalaen kan vries slik at termostaten kan kalibreres etter temperaturen.

TWTC:

Termostaten sitter beskyttet under et gjenget lokk på ovns høyre side. Lokket kan skrues løs med skrutrekker. For termostatinnstilling, se skisse på side 2. Termostaten justeres ved at skrutrekkeret settes til ønsket temperatur.

Overopphetningsvern

TWT:

Tilbakestilling av overopphetningsvernet gjøres ved å trykke inn knappen på radiatorens høyre side.

TWTC:

Overopphetningsvernet sitter beskyttet under et gjenget lokk på ovns høyre side. Lokket kan skrues løs med skrutrekker. Tilbakestilling av overopphetningsvernet skjer gjennom å trykke inn knappen.

Rengjøring

Støv fjernes med støvsuger eller myk børste. Gjelder 200 serien med velourbelagt frontplate: Overflaten kan også vaskes med svak såpeoppløsning eller tepeskum. Flekker fjernes med kjemisk ren bensin. Unnvik sterke løsningsmiddel som acetone o.l.

Sikkerhet

Dette apparatet er ikke beregnet for bruk av personer (inkludert barn) med redusert fysisk eller mental helse, eller med manglende erfaring eller kunnskap, med mindre de holdes under tilsyn eller får instruksjoner om bruken av apparatet, fra en person med ansvar for sikkerheten deres. Barn skal holdes under tilsyn for å sikre at de ikke leker med apparatet.

Mounting and assembly

Thermovarm is a small and neat ribbed pipe radiator. It is especially suitable for spaces where relatively high output is needed but there is limited space. The front plate is removable, which makes the radiator easy to clean. TWT has sides of grey thermo plastic and either a lacquered or flocked front plate.

TWTC has sides of black thermo plastic and front plate, inner sides, brackets and elements are in lacquered corrosion proof design.

Mounting

The radiator is attached to the wall with four screws. There is a template for placing the screws on the bottom of the carton. Stick a sharp instrument through the marks on the carton to mark where to place the screws. The two upper holes are “keyholes”. See sketches on page 2. Electrical connection of TWT100 and TWT200 must be permanent and done by an authorized electrician.

Versions

- TWT100 is equipped with thermostat and output switching 0-1/1. 230V or 400V. Protection class IP44.
- TWT300 is equipped with thermostat, cord and plug. Available in 230V only. Protection class IP 21.
- TWT200 is equipped with thermostat and output switching 0-1/1. 230V or 400V. TWT200 has flocked front plate and is approved for use in children’s rooms and in household personal hygiene rooms where there is a maximum temperature of 60°C. Protection class IP44.
- TWTC is equipped with thermostat, cord and plug. Available in 230V only. TWTC is in corrosion proof design. Protection class IP54.

Thermostat

The thermostat is of the capillary tube type and adjustable between 0-35°C.

TWT:

A Celsius scale is marked on the side of the thermostat dial. The dial is on the right side

of the heater.

The scale of the thermostat dial can be turned to calibrate the thermostat to the room temperature in question.

TWTC:

The thermostat is protected under a threaded lid on the right side of the heater. The lid can be removed by a screwdriver. See sketch on page 2 for thermostat setting. The thermostat is set by turning the notch to the desired temperature.

Overheat protection

TWT:

The overheat protection can be reset by pushing the button on the right end plate of the heater.

TWTC:

The overheat protection is protected under a threaded lid on the right side of the heater. The lid can be removed by a screwdriver. The overheat protection is reset by pushing the button.

Cleaning

Remove dust with a vacuum cleaner or a soft brush.

For the 200 series with flocked front plate: The surface can be washed with mild soap solution or carpet foam. Remove spots with chemically pure petrol. Avoid strong solvents such as acetone and similar.

Safety

This appliance is not intended for use by persons (including children) with reduced physical or mental capabilities, or lack of experience and knowledge, unless they have been given supervision or instruction concerning use of the appliance by a person responsible for their safety. Children should be supervised to ensure that they do not play with the appliance.

Aufbau- und Montageanleitung

Thermovarm ist ein kleiner und raumsparender Rippenheizkörper, der sich besonders für Räume eignet, in denen eine relativ hohe Leistung gefordert wird, aber wenig Platz vorhanden ist. Das Frontblech ist abnehmbar, wodurch das Gerät leicht zu reinigen ist.

TWT hat Stirnseiten aus grauem Thermoplast und Frontblech in lackierter oder beflockter Ausführung. TWT hat Stirnseiten aus schwarzem Thermoplast. Die Frontplatte, die Innenseiten, Montagebügel und Elemente sind rostfrei lackiert.

Montage

Das Gerät wird mit 4 Schrauben an der Wand befestigt. Die Unterseite des Kartons enthält eine Schablone für die Anbringung der Schrauben. Mit einem spitzen Gegenstand durch die Markierungen stechen, dann hat man die richtige Stelle für die Schraubenlöcher. Die beiden oberen Löcher dienen als Schlüssellöcher. Sie Abb. auf Seite 2. TWT 100 und TWT200 müssen von einem Fachmann elektrisch fest angeschlossen werden.

Ausführung

- TWT100 mit Thermostat und Leistungsschalter 0-1/1. Spannung 230 bzw. 400V. Schutzart IP 44.
- TWT300 mit Thermostat, Kabel und Stecker. Nur in Ausführung 230V erhältlich. Schutzart IP 21.
- TWT200 mit Thermostat und Leistungsschalter 0-1/1. Spannung 230 bzw. 400V. TWT200 mit beflocktem Frontblech ist zugelassen für Kindertagesstätten und Duschräume/Badezimmer in Wohnungen, in denen die Höchsttemperatur auf 60°C begrenzt ist. Schutzart IP44.
- TWTC mit Thermostat, Kabel und Stecker. Nur in Ausführung 230V erhältlich. TWTC in rostfreier Ausführung. Schutzart IP 54.

Thermostat

Thermostat, Typ Kapillarrohr, einstellbar von 0-35°C.

TWT:

Mit Temperaturskala seitlich am Thermostatkopf. Der Drehknopf befindet sich an der rechten Stirnseite des Konvektors.

Die Skala am Thermostatkopf ist drehbar, so dass der Thermostat entsprechend der aktuel-

len Raumtemperatur kalibriert werden kann.

TWTC:

Der Thermostat befindet sich unter einem Deckel der mit Gwinde versehen ist geschützt an der rechten Seite des Konvektors. Der Deckel kann mit einem Schraubendreher losgeschraubt werden. Siehe Abbildung auf Seite 2 zur Einstellung des Thermostates. Der Thermostat wird durch Drehen der Schraubenspur zum gewünschten Temperatur eingestellt.

Überhitzungsschutz

TWT:

Rückstellung des Überhitzungsschutzes erfolgt durch Drücken des Knopfes an der rechten Stirnseite des Konvektors.

TWTC:

Der Überhitzungsschutz befindet sich unter einem Deckel der mit Gwinde versehen ist geschützt an der rechten Seite des Konvektors. Der Deckel kann mit einem Schraubendreher losgeschraubt werden. Der Überhitzungsschutz wird durch Drücken des Knopfes zurückgestellt.

Reinigung

Staub wird mit einem Staubsauger oder einer weichen Bürste entfernt.

Für die Serie 200 mit beflocktem Frontblech: Die Oberfläche kann auch mit einer milden Seifenlösung oder Teppichschaum gereinigt werden. Flecke sind mit chemisch reinem Benzin zu entfernen. Starke Lösungsmittel wie Azeton o.ä. sind zu vermeiden.

Sicherheit

Diese Geräte sind nicht für die Bedienung durch Personen (auch Kinder) mit eingeschränkten physischen, sensorischen oder geistigen Fähigkeiten oder mit geringen Erfahrungen und Kenntnissen geeignet, es sei denn, sie werden durch für die Sicherheit verantwortliches Fachpersonal eingewiesen und überwacht. Kinder sollten beaufsichtigt werden, um sicherzustellen, dass sie nicht mit dem Gerät spielen.

Инструкция по установке и использованию конвектора TWT

Конвектор-TWT представляет собой компактный и легко устанавливаемый обогревательный прибор. Предназначен для обогрева небольших помещений и благодаря тому, что нагревательные элементы оребрены, имеет большую площадь теплоотдачи. Боковые панели радиатора изготовлены из серого термостойкого пластика. Передняя панель модели TWT-200 покрыта велюром, модели TWT100 и 300 -эмалью. Передняя панель конвектора съемная, что облегчает его чистку. Модели TWTC выполнены в коррозионно-стойком исполнении, боковины изготовлены из термостойкого пластика черного цвета.

Установка и монтаж

Конвектор крепится на стене 4-я винтами. На упаковке снизу имеется шаблон для разметки отверстий под крепежные винты. Прорежьте отверстия в шаблоне и используйте его для определения правильного расположения крепежных винтов. Два верхних навесных отверстия выполнены в форме "замочной скважины". См. рис. Стр.2

Электрическое подключение приборов серий TWT100 и TWT200 выполняется на постоянной основе и должно производиться квалифицированным электриком.

Модельный ряд

- Приборы серии TWT100 оснащены термостатом и кнопкой включения 0-1/1. 230В или 400В. Класс защиты IP44.
- Приборы серии TWT300 оснащены термостатом и кабелем с вилкой. Напряжение только 230В. Класс защиты IP 21.
- TWT200 оснащены термостатом и кнопкой включения 0-1/1. 230В или 400В. TWT200 имеют велюровую переднюю панель и аттестованы к применению в детских комнатах и аналогичных помещениях, где температура поверхности обогревательных приборов не должна превышать 60°C. Класс защиты IP44.
- TWTC оснащены термостатом и кабелем с вилкой. Напряжение только 230В. Коррозионно-стойкое исполнение. Класс защиты IP54.

Термостат

Термостат капиллярно-трубчатого типа и может

устанавливать температуру в диапазоне от 5 до 35 °С. Ручка управления термостатом расположена с правой стороны радиатора.

TWT:

Шкала термостата промаркирована в градусах Цельсия. При необходимости ручка настройки в целях калибровки может быть сдвинута.

TWTC:

Ручка настройки расположена под защитной крышкой с правой стороны прибора. Для доступа к ручке настройки крышку необходимо вывернуть. Установка термостата в соответствии с рис.2.

Защита от перегрева

TWT:

При срабатывании защита от перегрева взводится нажатием кнопки с правой стороны прибора.

TWTC:

Кнопка взведения расположена под защитной крышкой с правой стороны. Для взведения необходимо вывинтить крышку и нажать кнопку взведения.

Чистка

Пыль удаляется пылесосом или мягкой тряпкой.

Велюровая панель приборов серии 200 может промываться мыльным или пенным раствором. Пятна удаляются химически чистым бензином. Применение сильных растворителей или ацетона не допускается.

Меры безопасности

Настоящий прибор не предназначен для использования детьми, людьми не прошедшими специальный инструктаж или лицами с ограниченными умственными способностями, если только они не сопровождаются или не инструктируются персоналом, ответственным за их безопасность. Дети должны быть ограничены в возможности использования прибора без наблюдения со стороны взрослых.

Main office

Frico AB
Box 102
SE-433 22 Partille
Sweden

Tel: +46 31 336 86 00
Fax: +46 31 26 28 25
mailbox@frico.se
www.frico.se

**For latest updated information and information
about your local contact: www.frico.se**