

IT ATTENZIONE: leggere le istruzioni prima dell' utilizzo. **EN** WARNING: read the instructions carefully before use. **FR** ATTENTION: lire attentivement les instructions avant l'usage. **DE** ACHTUNG: die anweisungen bitte vor gebrauch sorgfältig lesen. **ES** ADVERTENCIA: leer atentamente las advertencias antes el uso de aparato. **NL** LET OP: vóór gebruik de gebruiksaanwijzing aandachtig lezen. **EL** ΠΡΟΣΟΧΗ: διαβάστε τις οδηγίες πριν τη χρήση. **PT** ATENÇÃO: ler

atentamente as instruções antes da utilização. **FI** HUOMIO: lue ohjeet ennen käyttöä. **RU** ВНИМАНИЕ: перед использованием прочитайте инструкцию по эксплуатации. **HR** PAZNA: prije upotrebe pročitajte upute. **SI** POZOR: pred uporabo preberite navodila. **AR** تسمية: اقرأ التعليمات قبل الاستخدام



IDROPULTRICE AD ALTA PRESSIONE	IT	pag. 10
HIGH PRESSURE CLEANER	EN	pag. 17
NETTOYEUR HAUTE PRESSION	FR	page 24
HOCHDRUCKREINIGER	DE	Seite 31
(HIDRO)LIMPIADOR DE ALTA PRESIÓN	ES	pág. 38
HOGEDRUKREINIGER	NL	blz. 45
ΜΗΧΑΝΗΜΑ ΚΑΘΑΡΙΣΜΟΥ ΜΕ ΥΨΗΛΗ ΠΙΕΣΗ	EL	σελ. 52
KORKEAPAINEPESURI	FI	sivu 60
ГИДРООЧИСТИТЕЛЬ ВЫСОКОГО ДАВЛЕНИЯ	RU	стр. 67
LAVADORA DE ALTA PRESSÃO	PT	pág. 75
VISOKOTLAČNI VODENI ČISTAČ	HR	str. 82
VISOKOTLAČNI VODNI ČISTILNI APARAT	SL	str. 89
ماكينة غسيل بالضغط العالي	AR	صفحة 99



Fig.1

- IT ISTRUZIONI DI MONTAGGIO
- EN ASSEMBLY INSTRUCTIONS
- FR INSTRUCTION DE MONTAGE
- DE MONTAGEANLEITUNG
- ES INSTRUCCIONES DE MONTAJE
- NL MONTAGE-INSTRUCTIES
- EL ΟΔΗΓΙΕΣ ΣΥΝΑΡΜΟΛΟΓΗΣΗΣ
- PT INSTRUÇÃO DE MONTAGEM
- FI ASENNUSOHJE
- RU РУКОВОДСТВО ПО МОНТАЖУ
- HR UPUTE ZA MONTAŽU
- SL NAVODILA ZA MONTAŽO

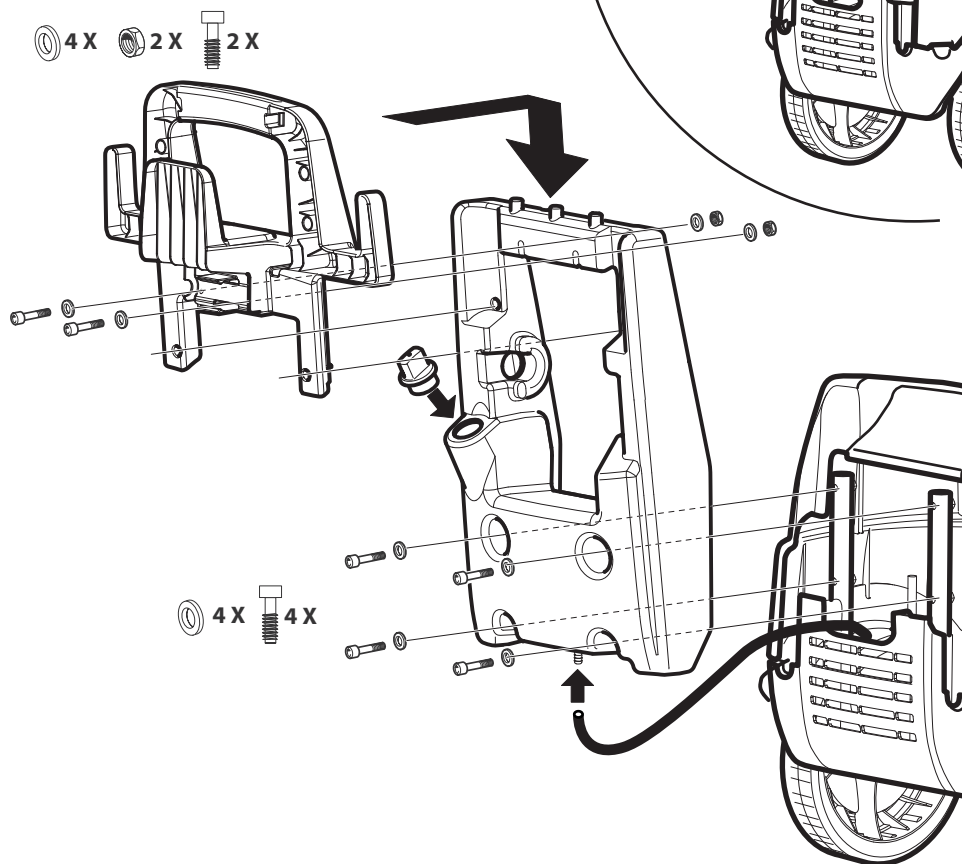
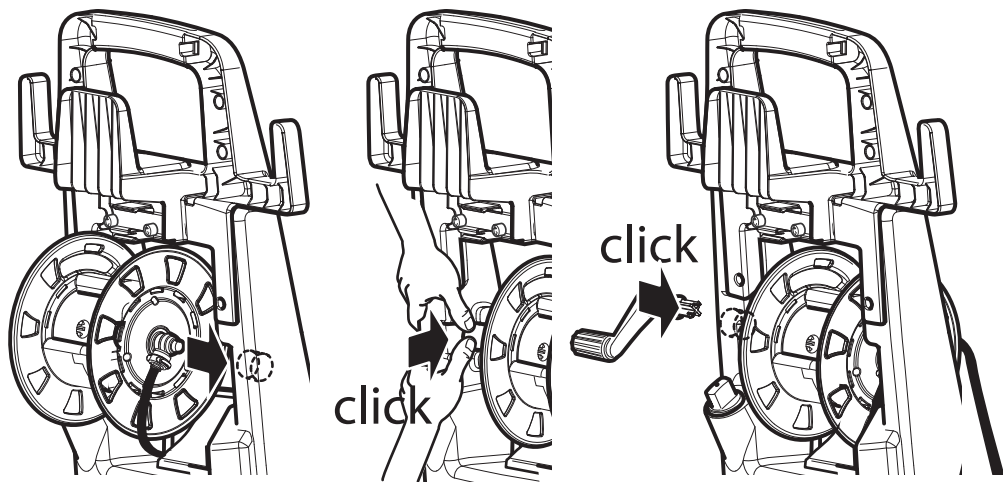
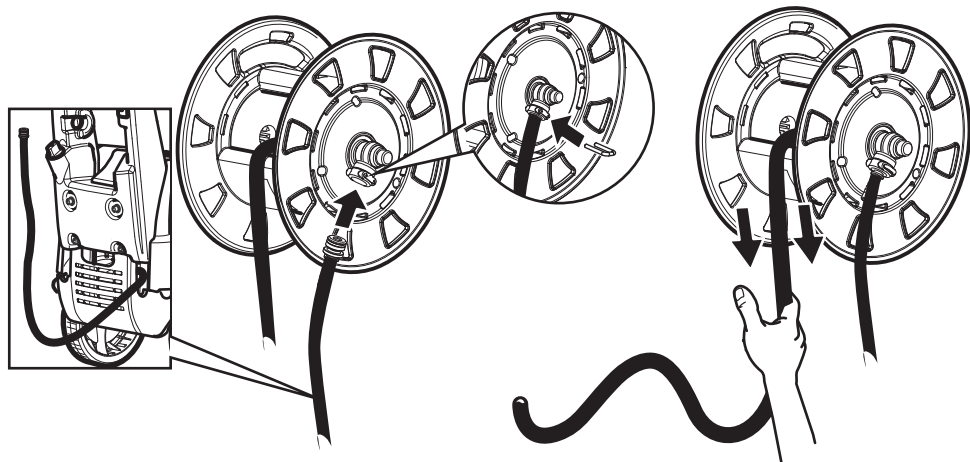


Fig.2

Optional

- IT Avvolgitubo
- EN Hose reel
- FR Enrouleur de flexible
- DE Schlauchhaspel
- ES Enrolla-tubo
- NL Slanghaspel

- EL Μηχανισμός τυλίγματος λάστιχου
- PT Enrolador de tubo
- FI Letkukela
- RU Наматыватель шланга
- HR Vitlo cijevi
- SL Tuljava za gumijasto cev



IT In base al modello si possono verificare delle differenze nella fornitura. EN Depending on the model, there are differences in the scopes of delivery. FR Suivant le modèle, la fourniture peut varier. DE Je nach Modell gibt es Unterschiede im Lieferumfang. ES Según el modelo, hay diferencias en el contenido suministrado. PT Consoante o modelo, existem diferenças no volume de fornecimento. FI Mallien varustetaso vaihtelee, katso kuvaus laatikon kyljestä. BG В зависимост от модела има различни обхвати в доставката. SV Leveransomfånget varierar allt efter modell. NO Alt etter modell kan det være ulike leveringsomfang.

Fig.3A

230 V 1 ph.

- IT DESCRIZIONE DELL'APPARECCHIO
- EN DESCRIPTION OF THE MACHINE
- FR DESCRIPTION DU L'APPAREIL
- DE BESCHREIBUNG DES GERÄTS
- ES DESCRIPCIÓN DEL APARATO
- NL TOESTEL UITZICHT
- EL ΣΤΑΝΤΑΡ ΕΞΟΠΛΙΣΜΟΣ
- PT COMPONENTES DO APARELHO
- FI VAKIOVARUSTEET
- RU БАЗОВАЯ КОМПЛЕКТАЦИЯ
- HR SERIJSKA OPREMA
- SL OBSEG DOBAVE

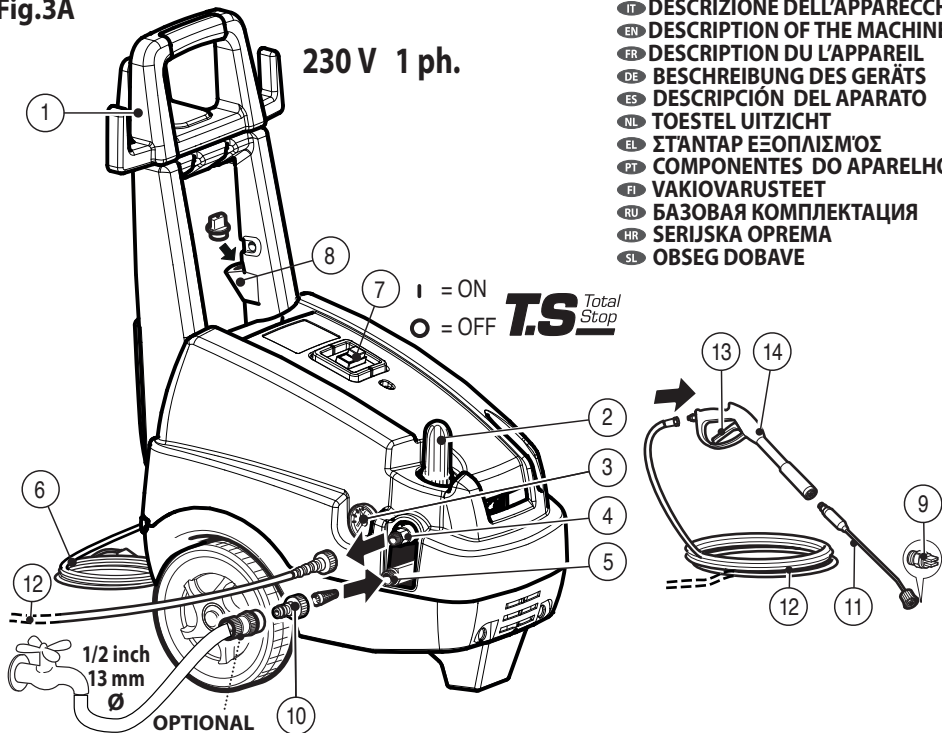


Fig.3B

400 V 3 ph.

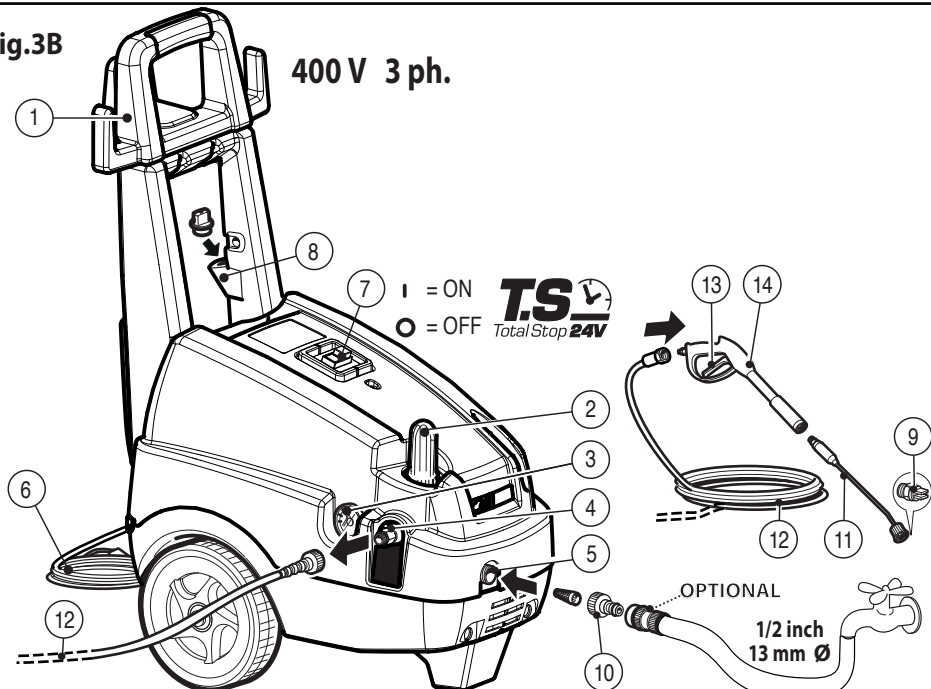


Fig.3C

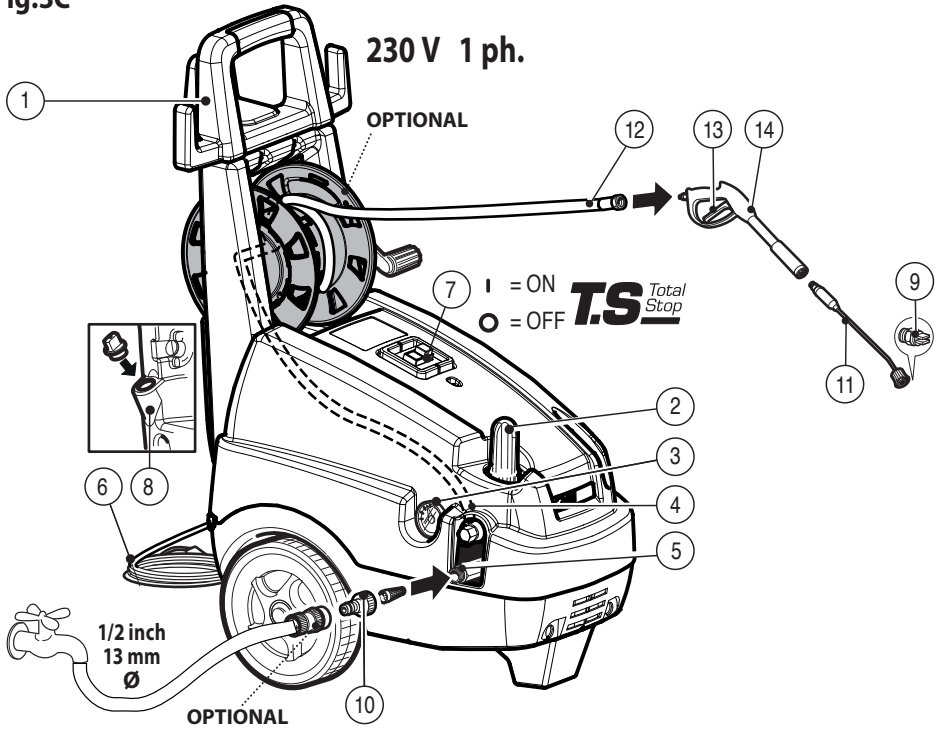
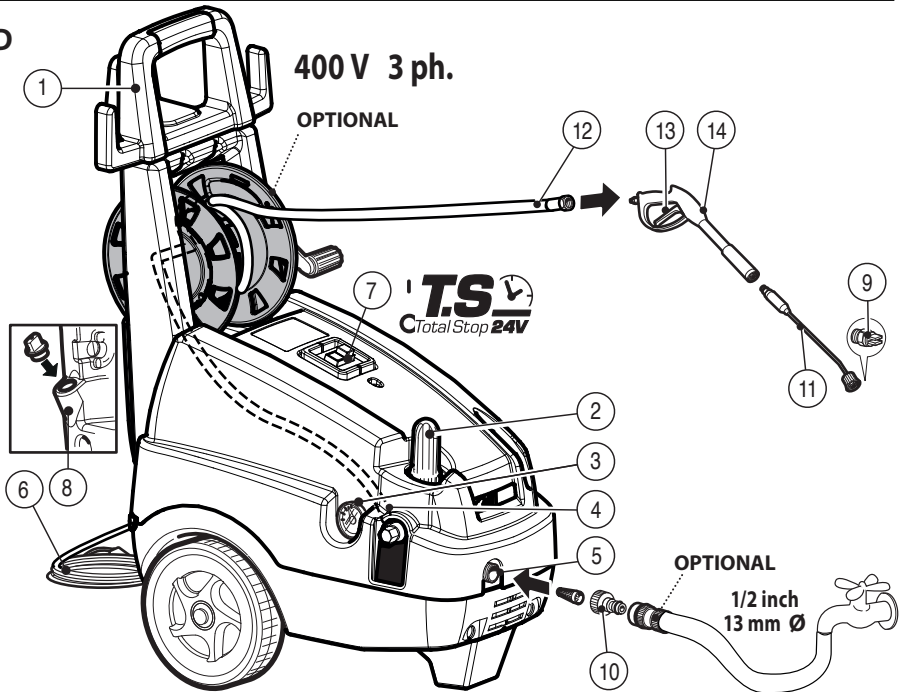
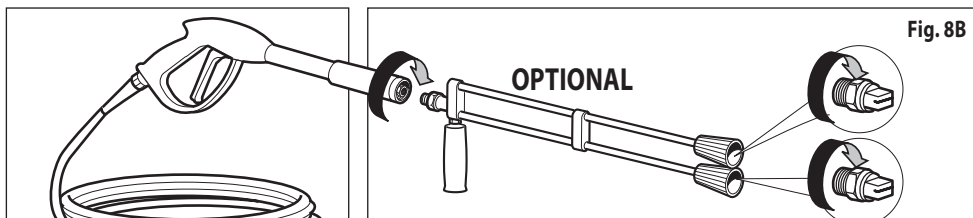
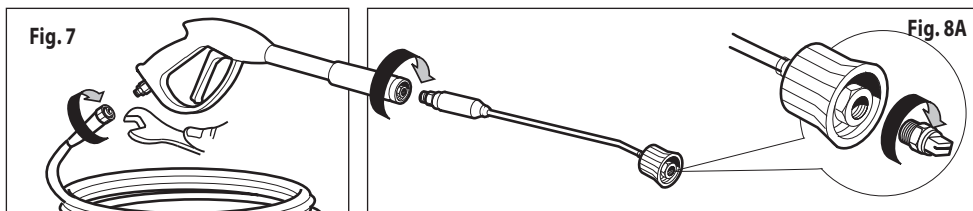
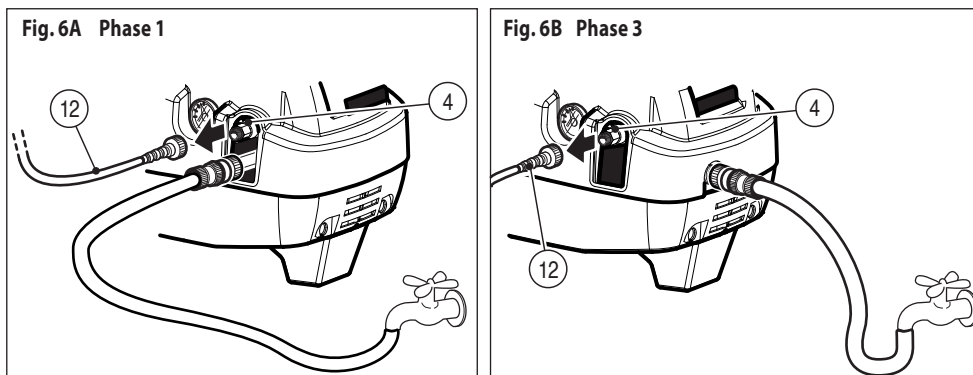
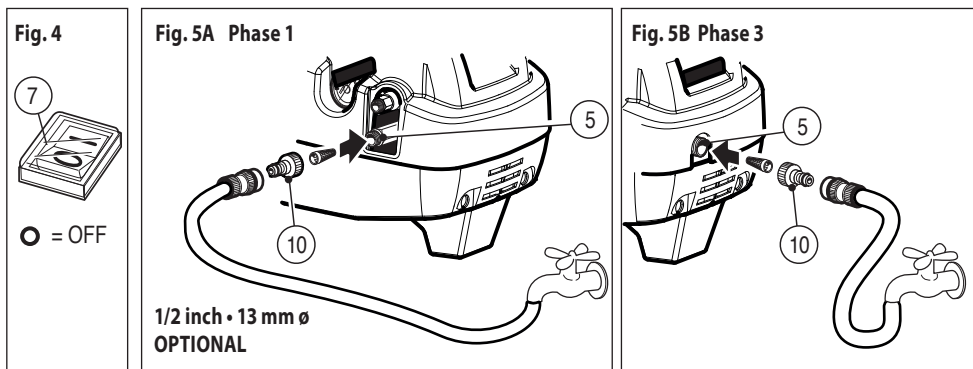
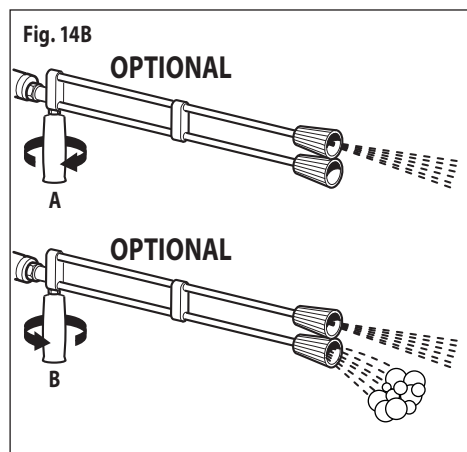
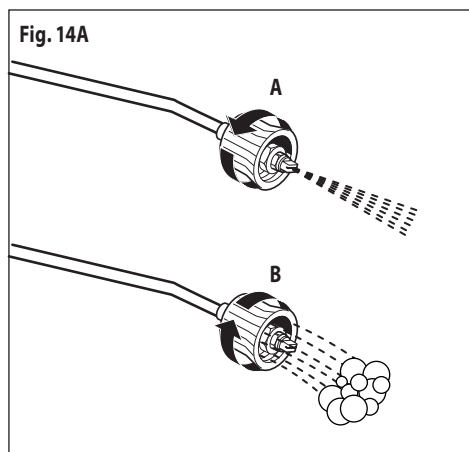
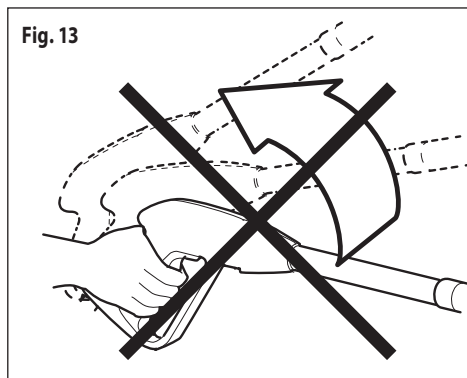
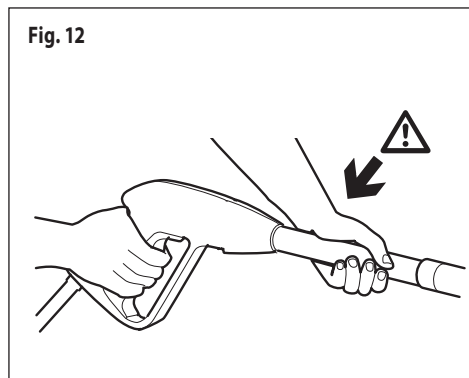
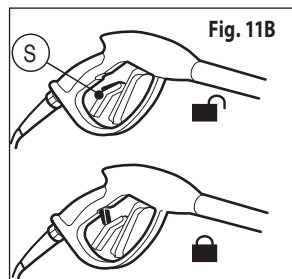
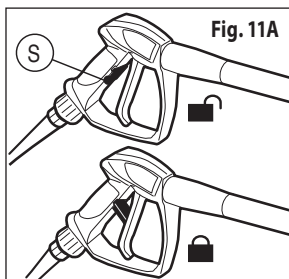
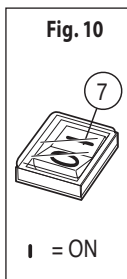
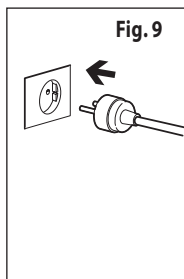


Fig.3D





IT AVVIAMENTO **EN** STARTING UP **FR** DEMARRAGE **DE** INBETRIEBNAHME **ES** PUESTA EN MARCHA
NL INGEBRUIKNAME **EL** ΘΕΣΗ ΣΕ ΛΕΙΤΟΥΡΓΙΑ **FI** KÄYTTÖONOTTO **RU** ПУСК **PT** COLOCAÇÃO EM
FUNCIONAMENTO **HR** POKRETANJE **SL** ZAGON



IT FUORI SERVIZIO EN SWITCHING OFF FR EXTINCTION DE L'APPAREIL DE BETRIEB BEENDEN ES
PARA DEL APARATO NL APPARAAT UITSCHAKELEN EL ΤΕΡΜΑΤΙΣΜΟΣ ΛΕΙΤΟΥΡΓΙΑΣ FI KÄYTTÖN
LOPETUS RU XPAHEHME PT TERMINAR A OPERAÇÃO HR VAN UPORABE SL MIROVANJE

Fig. 17



Fig. 18

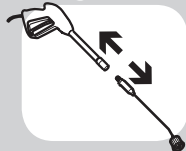


Fig. 19



Fig.20

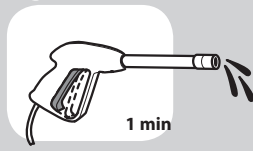


Fig. 21

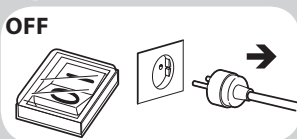


Fig. 22

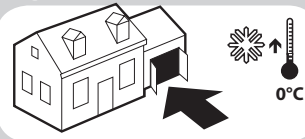
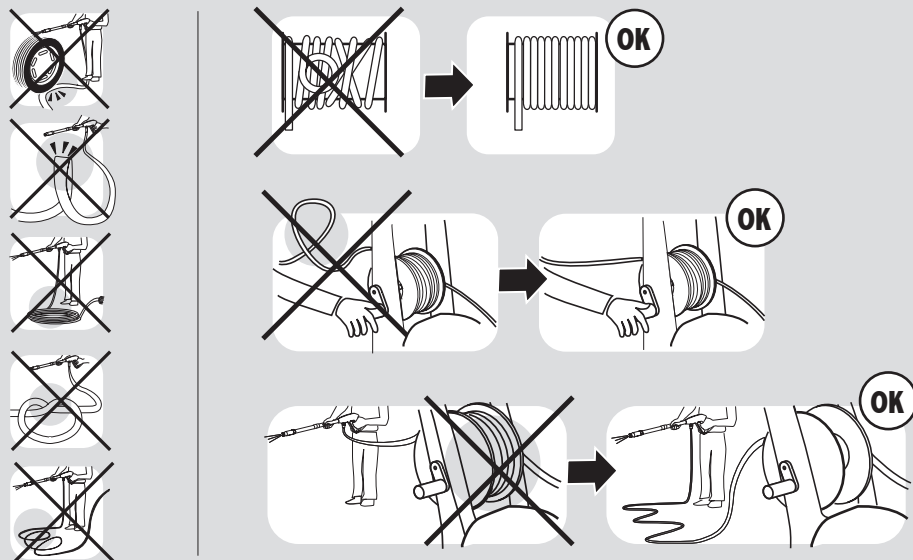


Fig. 23



IT TUBO AD ALTA PRESSIONE **EN** HIGH PRESSURE HOSE **FR** TUYAU HAUTE PRESSION **DE** HOCHDRUCKSCHLAUCH **ES** TUBO DE ALTA PRESIÓN **NL** HOGEDRUKSLANG **EL** ΣΩΛΗΝΑΣ ΥΨΗΛΗΣ ΠΙΕΣΗΣ **FI** KORKEAPAINELETKU **RU** ШЛАНГ ВЫСОКОГО ДАВЛЕНИЯ **PT** TUBO DE ALTA PRESSÃO **HR** VISOKOTLAČNA CIJEV **SL** VISOKOTLAČNA CEV

Fig. 24



IT Usare l'idropulitrice solo se il tubo è completamente disteso. **EN** Use the hydrocleaner only if the hose is completely uncoiled and extended. **FR** Utiliser la machine seulement si le tuyau est entièrement déroulé. **DE** Den Hochdruckreiniger nur benutzen wenn der Schlauch komplett ausgerollt ist. **ES** Usar la idrolimpiadora solo si la manguera es completamente desarrollada. **NL** Gebruik de hogedrukreiniger alleen als de slang helemaal uitgerold is. **EL** Χρησιμοποιείτε την πλυστική μηχανή μόνο αν ο σωλήνας είναι τελείως ξετυλιγμένος. **FI** Käytä painepesuria vain jos letku on kierretty kokonaan auki. **RU** Мойку высокого давления использовать только при полностью развернутом шланге. **PT** Use a idrolavadora só se a mangueira é totalmente desenrolada. **HR** Upotrebljavati visokotlačni čistač samo sa potpuno razvučenom cijevi. **OPASKA:** cijev se može koristiti čak i kada je vanjska crna presvlaka oštećena zbog habanja. **SL** Uporabljajte vodno čistilno napravo samo če je cev do konca odvita.

УПРАВЛЕНИЕ**> ОБЩИЕ УКАЗАНИЯ**

- Данное устройство предназначено для ПРОФЕССИОНАЛЬНОГО использования.
- Аппарат можно использовать для наружных работ, когда для удаления грязи требуется вода под давлением.
- С применением соответствующих вспомогательных устройств можно нанести мощную пену, выполнить пескоструйную обработку и промывку путем вращающихся щеток, прикрепляемых к гидропистолету.
- Рабочая температура окружающей среды должна быть +5 ÷ +50 °С.
- Запрещено вносить изменения в структуру и любой орган машины.

> Технические данные

(см. этикетка Технические данные)

> Символы**ВНИМАНИЕ!** Для обеспечения безопасности будьте внимательны**ВАЖНО****ЗАКРЫТО / ЗАСТРЯВШИЙ****РАЗБЛОКИРОВАНА****ЕСЛИ ЕСТЬ****безопасность****> ОБЩИЕ ПРЕДУПРЕЖДЕНИЯ**

⚠ ВНИМАНИЕ! Для обеспечения безопасности будьте внимательны.

⚠ 01 ВНИМАНИЕ: Аппарат разрешается использовать только на открытом воздухе.

⚠ 02 ВНИМАНИЕ: По окончании любого вида работ всегда отключать электропитание и

перекрывать подачу воды.

⚠ 03 ВНИМАНИЕ: Не использовать аппарат при повреждении силового кабеля или важных для работы аппарата деталей, например, предохранительных устройств, шланга высокого давления пистолета-распылителя и т.д.

⚠ 04 ВНИМАНИЕ: Данный аппарат разработан для использования с чистящими средствами, рекомендуемыми и поставляемыми изготовителем (нейтральный чистящий шампунь на основе биологически разложимых анионных поверхностно-активных веществ). Применение других чистящих средств или химических веществ может снизить надежность аппарата.

⚠ 05a - ВНИМАНИЕ: Не использовать аппарат, если рядом находятся люди без спецодежды.

05b - Во время работы машины не допускайте нахождения людей или животных в радиусе 5 м.

05c - Всегда одевайте подходящую вам по размеру защитную одежду для избежания возможного рикошета

05d - Не прикасайтесь к устройству мокрыми руками и не работайте без обуви

05e - Используйте защитные очки и противоскользкую обувь

⚠ 06ВНИМАНИЕ: Выходящую из насадки струю не следует направлять на механические узлы с консистентной смазкой, т.к. в противном случае произойдет рассеивание смазки по окружающему участку. Шины и воздушные клапаны шин должны промываться с расстояния не менее 30 см, в противном случае под действием струи воды высокого давления может произойти их повреждение. Первым признаком такого повреждения является выцветание шины. Поврежденные шины и воздушные клапаны шин опасны для жизни.

⚠ 07ВНИМАНИЕ: Высоконапорные струи воды могут представлять собой опасность, если использовать их ненадлежащим образом. Струю нельзя направлять на людей, животных, включенные электроприборы или непосредственно на аппарат.

⚠ 08ВНИМАНИЕ: Шланги высокого давления, комплектующие детали и соединения имеют большое значение для безопасности аппарата. Используйте только шланги, ком-

плекующие детали и соединения, рекомендуемые изготовителем (очень важно, чтобы эти детали оставались неповрежденными, поэтому следует избегать ненадлежащего применения и предохранять их от гнибов, ударов и ссадин).

⚠ 09ВНИМАНИЕ: Аппараты без T.S.- системы автоматического останова не должны работать более 2 минут с разблокированным пистолетом. Температура воды, Отводимой в циркуляционный контур, значительно повышается и может серьезно повредить насос.

⚠ 10ВНИМАНИЕ: Аппараты с T.S.-системой автоматического останова не следует оставлять в режиме ожидания (stand-by) более 5 минут.

⚠ 11ВНИМАНИЕ: Аппарат необходимо полностью выключать каждый раз (главный выключатель в положение «OFF»), когда он остается без присмотра.

⚠ 12ВНИМАНИЕ: Каждая машина подвергается окончательному производственному контролю в условиях ее использования, поэтому обычно в ней остается несколько капель воды.

⚠ 13ВНИМАНИЕ: Следите за тем, чтобы не был поврежден силовой кабель. Поврежденный соединительный провод следует немедленно заменить, для этого обратиться к специалисту-электрику авторизованного сервисного предприятия.

⚠ 14ВНИМАНИЕ: В машине находятся жидкости под давлением. При включении пистолета-распылителя его следует держать крепко, чтобы компенсировать реактивную силу. Использовать только форсунку высокого давления, поставляемую вместе с машиной.

⚠ 16ВНИМАНИЕ: Не допускается использование изделия детьми и лицами с ограниченными физическими, сенсорными и умственными возможностями, а также лицами, не имеющими соответствующего опыта и навыков, до тех пор, пока ими не будет пройдено соответствующее обучение и инструктаж.

⚠ 17ВНИМАНИЕ: Не допускается использование изделия детьми для игр даже под присмотром взрослых.

⚠ 18ВНИМАНИЕ: Ни в коем случае не включайте аппарат для мойки под давлением до того, как развернут шланг высокого давления.

⚠ 19ВНИМАНИЕ: Аккуратно сверните и убе-

рите шланг так, чтобы не перевернуть аппарат для мойки под давлением.

⚠ 20ВНИМАНИЕ: Когда шланг разворачивается или сворачивается аппарат должен быть выключен и в нем не должно быть остаточного давления (спущено).

⚠ 21ВНИМАНИЕ: Риск взрыва. Не распылять горючих жидкостей.

⚠ 22ВНИМАНИЕ: Для обеспечения безопасности машине, используйте только оригинальные запчасти от производителя или утвержденного производителя

⚠ 23ВНИМАНИЕ: Не направлять струю на себя или других людей с целью очистки обуви или одежды.

⚠ 24ВНИМАНИЕ: Не допускать к пользованию аппаратом детей или необученный персонал.

⚠ ВНИМАНИЕ: Вода, которая проходит через противоток, считается не питьевой.

⚠ XX ВНИМАНИЕ: Перед выполнением каких-либо работ по техническому обслуживанию или очистке отключите аппарат от электрической сети.

⚠ XY ВНИМАНИЕ: Неподходящие удлинители могут представлять опасность.

⚠ XJ ВНИМАНИЕ: При использовании удлинительного кабеля штекер и розетка должны быть водонепроницаемыми;

⚠ ВНИМАНИЕ: Абсолютно запрещается пользование машиной в помещениях или зонах, классифицированных как потенциально взрывоопасные.

⚠ ВНИМАНИЕ:

- НИКОГДА НЕ ДОТРАГИВАЙТЕСЬ ДО АППАРАТА МОКРЫМИ РУКАМИ ИЛИ БОСЫМИ НОГАМИ.

- НИКОГДА НЕ ТЯНИТЕ ЗА ШНУР ЭЛЕКТРОПИТАНИЯ, ЧТОБЫ ВЫНУТЬ ШТЕПСЕЛЬНУЮ ВИЛКУ ИЗ РОЗЕТКИ.

- ЕСЛИ ВО ВРЕМЯ РАБОТЫ ПОДАЧА ЭЛЕКТРОПИТАНИЯ ВНЕЗАПНО ПРЕКРАТИЛАСЬ, ВЫКЛЮЧИТЕ УСТРОЙСТВО С ЦЕЛЬЮ БЕЗОПАСНОСТИ.

> **ПРЕДОХРАНИТЕЛЬНЫЕ УСТРОЙСТВА:**

⚠ ВНИМАНИЕ: Пистолет-распылитель снабжен предохранительной блокировкой. Во избежание случайного открытия ее следует включать при каждом перерыве в работе ап-

парата.

- Предохранительные устройства: пистолет-распылитель с предохранительной блокировкой, двигатель с защитой от электрической перегрузки (Кл. 1), насос с перепускным клапаном или останомом.
- Кнопка безопасности на пистолете служит не для блокировки рычага во время работы, а для предотвращения случайного открытия пистолета.

> УСЛОВИЯ ДЛЯ ОБЕСПЕЧЕНИЯ УСТОЙЧИВОСТИ

⚠ ВНИМАНИЕ: Устойчивость прибора гарантирована только в том случае, если он установлен на ровной поверхности.

> РАСПАКОВКА

По завершению распаковки убедиться в целостности гидроочистителя и его составных частей.

- В случае возникновения сомнений ни в коем случае не пользоваться гидроочистителем, но обратиться за помощью в Специализированный Центр техобслуживания для необходимой проверки.
- По причине перевозки и габаритных размеров упаковки некоторые вспомогательные части поставляются в разобранном виде. В этом случае придерживаться инструкций по монтажу приведенных в настоящем руководстве.
- Упаковочные материалы (пластиковые пакеты, пленка и скрепки) не должны быть доступны детям, поскольку представляют собой реальную опасность.

> БАЗОВАЯ КОМПЛЕКТАЦИЯ

(рис. 3,4)

- ① Ручка для переноса
- ② Регулятор давления
- ③ Манометр
- ④ Выход
- ⑤ Вход + фильтр
- ⑥ Соединительный кабель
- ⑦ Выключатель
- ⑧ Бак моющего средства
- ⑨ Форсунка высокого давления
- ⑩ Держатель шланга

- ⑪ Гидромонитор
- ⑫ Шланг высокого давления
- ⑬ Рычаг
- ⑭ Ручной пистолет-распылитель

> ПОДАЧА ВОДЫ

Подключение к источнику подачи воды



ВНИМАНИЕ: Вода, которая проходит через противоток, считается не питьевой

⚠ Внимание - Опасность!

Используйте только фильтрованную или чистую воду. Разборный кран воды должен обеспечивать подачу, объем которой вдвое превышает максимальную производительность насоса.

- Минимальная производительность: 20 л/ мин.
- Максимальная температура воды на входе: 40°C
- Максимальное давление воды на входе: 1Мра

Гидроочиститель следует размещать как можно ближе к водоснабдительной сети.

Поддача воды от водопроводной сети

- Подсоедините гибкий шланг подачи воды (не входит в комплект поставки) к штуцеру для воды на аппарате (рис. 5 роз. ⑤) и к источнику подачи воды (макс. давление 10 бар).
- Соединить трубу высокого давления с муфтовым соединением выхода воды из аппарата (рис.6 поз. ④) и открыть водяной кран.

Гидроочиститель можно подключать непосредственно к общему водопроводу питьевого водоснабжения только при условии, что в трубопроводе подачи воды установлено устройство защиты от обратного потока с опорожнением, соответствующее действующим нормативам. Убедитесь в том, что шланг усилен, а его диаметр составляет не менее Ø 13 мм.

Несоблюдение вышеуказанных условий приводит к серьезному механическому повреждению насоса, а также к потере гарантии.

> ШЛАНГ ВЫСОКОГО ДАВЛЕНИЯ


⚠ ВНИМАНИЕ: Конструкция и изготовление

высоконапорного шланга позволяет ему выдерживать высокое давление. Во избежание повреждений с ним следует обращаться с особой осторожностью.

Ненадлежащее обращение может привести к преждевременным повреждениям **или надломам и, как следствие, к прекращению действия гарантии** (рис. 24).

> СИСТЕМА ЭЛЕКТРОПИТАНИЯ

- Подключение аппарата к электросети должно соответствовать стандарту IEC 364.


 Прежде чем подключить аппарат к сети убедитесь в том, что данные на фирменной табличке соответствуют характеристикам электрической сети и розетка защитного автоматическим предохранительным выключателем, срабатывающим при появлении тока утечки, с пороговой чувствительностью ниже 0,03А - 30 мс.

- Если сетевая вилка аппарата не подходит к розетке, замените розетку на подходящую, для этого обратитесь к специалисту.

- Не использовать аппарат при температуре ниже 0°C, если он оснащен шлангом из ПВХ (Н VV-F).

Убедиться в соответствии электрической сети с данными приведенными на идентификационной табличке на гидроочистителе. Подключение гидроочистителя должно производиться только Квалифицированным электриком в соответствии с действующими нормами касающихся заземления, предохранителей и защитных устройств).

Любой ущерб, вызванный несоблюдением вышеуказанных норм ведет к прекращению действия гарантийных условий и ведет к полному снятию всякой ответственности со стороны фирмы-изготовителя.

 **ВАЖНО:** обратить особое внимание на подсоединение электрокабеля трехфазных двигателей с розеткой (смотреть электросхему).

▲ХУ ВНИМАНИЕ: Неподходящие удлинители могут представлять опасность.

▲ХЖ ВНИМАНИЕ: При использовании удлинительного кабеля штекер и розетка должны быть водонепроницаемыми, а кабель должен иметь размеры, приведенные в следующей таблице.

230-240V	400-415V
3G 2,5 mm ²	4G 2,5 mm ²
max 20 m	max 30 m

T.S.^{Total Stop} (если есть)

Машины с функцией Total Stop:

- При отпуски рычага пистолета в условиях работы аппарата двигатель автоматически выключается, предупреждая тем самым износ компонентов на этапе обхода насоса (двигатель в режиме ожидания).
- При нажатии на рычаг пистолета двигатель автоматически запускается.

▲ВНИМАНИЕ: Не оставлять аппарат в режиме ожидания более 5 минут.

- После завершения работы установить выключатель в положение «Выкл.».

T.S.^{Total Stop 24V}


(если есть)

Машины с функцией задержки Total Stop и низковольтным напряжением:

- Спустя примерно 15 секунд после отпущения рычага пистолета в условиях работы аппарата двигатель автоматически выключается, предупреждая тем самым износ компонентов на этапе обхода насоса (двигатель в режиме ожидания).
- При нажатии на рычаг пистолета двигатель автоматически запускается.

▲ВНИМАНИЕ: Не оставлять аппарат в режиме ожидания более 5 минут.

- После завершения работы установить выключатель в положение «Выкл.».

 **ВАЖНО:** (рис. 11) Поэтому целесообразно при каждой остановке машины ставить пистолет на предохранитель, расположенный на спусковом крючке, во избежание случайного включения машины.

- **Самопроизвольное включение машины без нажатия на пистолет может произойти, например, из-за пузырьков воздуха в воде.**
- **Проверьте правильность соединения напорного шланга с аппаратом и предусмотренным в качестве оборудования пистолетом.**

РЕГУЛЯТОРОМ ДАВЛЕНИЯ

Если машина снабжена регулятором давления:

- С давлением, отрегулированным на минимальную величину, автоматическая последовательность включения (Т.С.) может не вмешаться. Следовательно, избегать работы машины в перепуске более 1 минуты.
- Избегать включений рычага пистолета с повышенной частотой (могут вызвать остановки и повреждения).

> УСТАНОВКА

- Проверьте, чтобы основной выключатель находился в положении "OFF" (0) (рис.4), а водяной фильтр был установлен на впускной патрубке (рис.5 поз. ⑤).
- (рис.5 поз. ⑩) Установите соединение для шланга подачи воды вручную, без помощи инструментов.
- Подсоедините шланг подачи воды к соединению. Внутренний диаметр шланга должен быть не менее 13 мм (1/2").
- (рис.6 поз. ④) Подсоедините шланг высокого давления к выпускному патрубку. Надавите на соединение шланга высокого давления до упора и затем прикрутите его вручную, без помощи инструментов.
- (рис.7) Подсоедините шланг высокого давления к водяному пистолету.
- Полностью откройте кран подачи воды. Температура подаваемой воды должна быть менее 40°C.

- ☞ **ВАЖНО:** Для работы мойки должна использоваться чистая вода во избежание ее повреждения.
- (рис.11) Отпустите блокиратор курка водяного пистолета и нажмите на курок, до выхода воздуха из шланга.
- (рис.8) Установите копые на пистолет
- Вставьте вилку в розетку.

> ВВОД В ЭКСПЛУАТАЦИЮ. ПЕРВЫЙ ЗАПУСК

После длительной остановки или при первом запуске, необходимо подсоединить всасывающую трубу на несколько минут для выпуска возможные инородные тела и во избежание засорения форсунки пистолета.

> ЗАПУСК

- ☞ **ВАЖНО:** (рис.12,13) Держа пистолет в правильном положении, ручка с одной стороны, и схватить копые с другой стороны.
- Для запуска оборудования нажмите на курок водяного пистолета и одновременно приведите основной выключатель в положение "ON".

> ВСАСЫВАНИЕ МОЮЩЕГО СРЕДСТВА

(рис. 3, поз. ⑧) Гидроочиститель спроектирован для использования с рекомендуемыми Изготовителем моющих средств.

⚠ ВНИМАНИЕ: использовать только жидкие моющие средства и ни в коем случае не пользоваться кислые или слишком щелочные вещества. **Использование других моющих средств или химикатов может влиять отрицательно на безопасную работу гидроочистителя.**

⚠ ВНИМАНИЕ: В частности, запрещается всасывать взрывоопасные жидкости и коррозионные химикаты.

Регулируемая головка дает возможность выбрать струю низкого и высокого давления. Выбор давления возможен благодаря вращающейся головкой. Для увеличения давления **повернуть** регулирующую головку в направлении часовой стрелки; для понижения давления повернуть против часовой стрелки (рис. 14). Всасывание моющего средства происходит автоматически, когда регулируемая головка гидромонитора вращается для работы в режиме низкого давления (против часовой стрелки). При включении аппарата и подачи воды смешивание моющего средства с водой происходит автоматически.

> ГИДРООЧИСТИТЕЛИ ОСНАЩЕННЫЕ КЛАПАНОМ ТЕРМОРЕГУЛИРОВАНИЯ (ОПЦИОН)

Это устройство обуславливает работе гидроочистителя в байпасном режиме с автоматическим выпуском воды когда вода достигает температуру прибл. 60°C и с охлаждением рабочих органов.

⚠ ВНИМАНИЕ: Гидроочистители не оснащенные этим устройством не должны работать более 2 мин при отпущенном пистолете.

Температура рециркуляционной воды повышается и приводит к повреждению насоса.

> ЗАЩИТНЫЙ СТОПОР ПИСТОЛЕТА

Для остановки гидроочистителя использовать защитный стопор (рис. 11, поз. ⑤) на пистолете во избежание его случайного срабатывания.

> ХРАНЕНИЕ ПРИБОРА

- Прибор тянуть за ручку для транспортирования.
- Сложить кабель питания от электросети и принадлежности на устройстве. Хранить устройство в сухих помещениях, беречь от детей.

Внимание

Не полностью опорожненные устройства и оборудование могут быть повреждены разрушению при воздействии мороза. Полностью опорожнить устройство и принадлежности, а также обеспечить защиту от мороза.


(Fig. 17,18,19,20) Во избежание повреждений:

- Отделить аппарат от водоснабжения.
- Отделить струйную трубку от ручного пистолета-распылителя.
- Включить прибор (1/ON) и нажимать на рычаг ручного пистолета-распылителя, пока не прекратиться вытекание воды (ок. 1 минута) (Fig. 21).
- Выключите прибор.
- Храните прибор и все принадлежности в защищенном от мороза помещении (Fig. 22).

ТЕХОБСЛУЖИВАНИЕ

ПРОГРАММА ПЛАНОВОГО ТЕХОБСЛУЖИВАНИЯ

Зайдите на сайт www.lavorservice.com и скачайте программу планового техобслуживания.

-  **ВАЖНО:** Перед выполнением любого рода операций по техобслуживанию гидроочистителя, выпустить давление и отсоединить его от электросети и гидравлической системы.

КОНТРОЛЬ УРОВНЯ МАСЛА В НАСОСЕ

Проверять периодически уровень масла. Первую смену масла выполнить через 50 рабочих часов, затем через каждые 500. Рекомендуется применение масло SAE 20/30 - вместимость: 500 г.

КОНТРОЛЬ ФИЛЬТРА АСПИРАЦИИ ВОДЫ

Проверять и периодически прочищать фильтр аспирации воды (рис. 23), размещенный на муфте входа. Это очень важно во избежание засорений и создания аномальных ситуаций в работе насоса.

ЗАМЕНА ФОРСУНКИ

Заменить форсунку в случае снижения давления ниже нормальных величин.

ЭЛЕКТРОПРОВОД

⚠ВНИМАНИЕ: Обратит внимание на то, чтобы не повредить электропровод. Немедленно заменить поврежденный провод электропитания, обратившись в Авторизованную Службу обслуживания клиентов/к авторизованному электрику-специалисту.

> ЭЛЕКТРОСХЕМА

См. иллюстрации, стр. 7.

> ГИДРАВЛИЧЕСКАЯ СХЕМА

См. иллюстрации, стр. 7.

> УСЛОВИЯ ГАРАНТИИ

Из гарантии исключаются: - движущиеся, подверженные износу детали; - Шланг высоко-го давления и принадлежности, не входящие в комплект поставки; - случайные повреждения и повреждения, причиной которых стали перевозка, небрежность или неправильное обращение, использование не по назначению или неправильный монтаж, противоречащие положениям руководства по эксплуатации. - услуги по гарантии не предусматривают очистку работающих частей. Гарантийный ремонт включает замену дефектных деталей (за исключением упаковки и отправки). Гарантия не предусматривает замену аппарата или продление гарантийного срока после появления неисправности. Изготовитель не несет ответственность за возможные травмы или материальный ущерб, причиненные в результате неправильного монтажа или ненадлежащего использования аппарата.

ВНИМАНИЕ! Такие дефекты как забитые форсунки, блокировка машины из-за остатков известняковой накипи, поврежденные аксессуары (например пережатая труба) и/или машины, которые не имеют дефектов, НЕ ПОКРЫТЫ ГАРАНТИЕЙ.

> **УТИЛИЗАЦИЯ**



Закон (в соответствии с директивой ЕС 2002/96/ЕС от 27 января 2003 года по отходам электрического и электронного оборудования и национальных законов государств-членов ЕС, которые разработали эту директиву) запрещает владельцу электрического или электронного прибора уничтожение этого продукта или его электрических/электронных частей в качестве твердых городских бытовых отходов и обязывает его сдавать эти отходы в специализированные центры. Можно сдать продукт непосредственно дистрибьютору взамен нового эквивалентного продукта. Выброс продукта в окружающую среду может нанести серьезный ущерб самой среде и здоровью человека. На рисунке изображен контейнер для муниципальных отходов; строго запрещается выбрасывать аппарат в эти контейнеры. Несоблюдение руководящей директивы 2002/96/ЕС и исполнительных декретов различных стран Сообщества подлежит административному наказанию.

> **РЕМОНТ - ЗАПАСНЫЕ ЧАСТИ**

Для ремонта и приобретения запчастей обратиться в Специализированный Центр по техобслуживанию. Пользоваться исключительно оригинальными запасными частями. Используйте исключительно оригинальные запасные части.

> **НЕИСПРАВНОСТИ И СПОСОБЫ ИХ УСТРАНЕНИЯ**

Перед выполнением любой операции на машине, отключить электропитание, подачу с гидравлической системы и понизить давление. Постоянно проверять на наличие неполадок по следующей схеме; но если, несмотря на это, не удастся удалить неполадку, свяжитесь с Авторизованным сервисным обслуживанием.

Неисправности - Нажав выключатель электронасос не приводится в действие

Причины-

- Вилка не вставлена в розетку.
- Розетка не работает.
- Напряжение сети недостаточно.
- Насос заблокирован.
- Сечение удлинителя не соответствующее.

Способы устранения-

- Вставить вилку в розетку.
- Проверить работоспособность розетки.
- Проверить работоспособность установки.
- Позиционировать выключатель на ЩТ и в то же время нажать на рычаг пистолета; если проблема продолжается обратиться в Технический Центр.
- Посмотреть главу "Техобслуживание".

Двигатель останавливается неожиданно

Причины - Срабатывание термовыключателя.

- Сечение удлинителя не соответствующее.

Способы устранения - Дать двигателю остыть на несколько минут.

- Если аномалия продолжается обратиться в Технический Центр.
- Посмотреть главу "Техобслуживание".

Электронасос работает, но не набирает давление

Причины - Вода недостаточна.

- Засорение всасывающего фильтра.
- Клапаны всасывания или подачи засорены или изношены.
- Клапан регулирования давления в позиции минимального давления.
- Форсунка изношена.

Способы устранения- Убедиться в том, что напор на 30ашвыше значения на табличке технических данных аппарата.

- Разобрать и очистить фильтр.
- Обратиться в Технический Центр.
- Увеличить давление, повернув ручку регулирования давления.
- Заменить форсунку.

Ненормальное рабочее давление

Неисправности - Форсунка засорена.

- Клапаны всасывания или подачи засорены или изношены.
- Прокладки изношены.
- Прокладки регулируемого клапана изношены.
- Всасывающий фильтр изношен.

Способы устранения-

- Разобрать гидромонитор и очистить форсунку шпилькой входящей в комплект поставки.
- Обратиться в Технический Центр.
- Обратиться в Технический Центр.
- Обратиться в Технический Центр.
- Разобрать и очистить фильтр.

Неисправности - Утечки воды

Причины

- Утечки насоса.
- Утечки намативателя шланга.
- Утечки регулируемого клапана изношены.
- Утечки патрубков гидравлической системы.

Способы устранения

- Обратиться в Технический Центр.
- Завернуть патрубки и если аномалия продолжается обратиться в Технический Центр.
- Обратиться в Технический Центр.
- Завернуть патрубки и если аномалия продолжается обратиться в Технический Центр.

Повышенный шум

Причины- Клапаны всасывания или подачи засорены или изношены.

- Подшипники изношены.
- Всасывающий фильтр засорен.
- Температура входящей воды слишком высокая.

Способы устранения

- Обратиться в Технический Центр.
- Обратиться в Технический Центр.
- Разобрать и очистить фильтр.
- Установить температуру ниже максимального значения приведенного в настоящем руководстве.

Наличие воды в масле

Причины - Уплотнительные кольца изношены.

Способы устранения - Обратиться в Технический Центр.

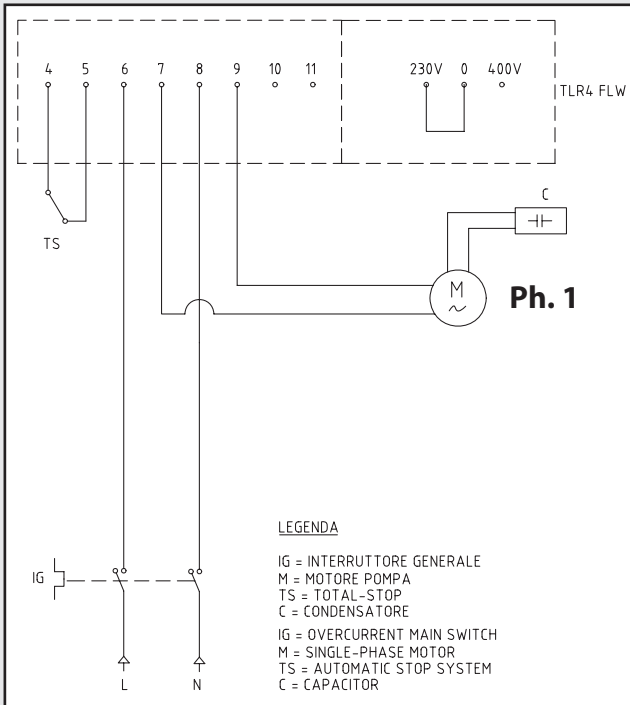
Аппарат не всасывает моющее средство

Причины - Бак моющего средства пустой.

- Ручка гидромонитора в позиции высокого давления.
- Шланг системы всасывания отсоединен.

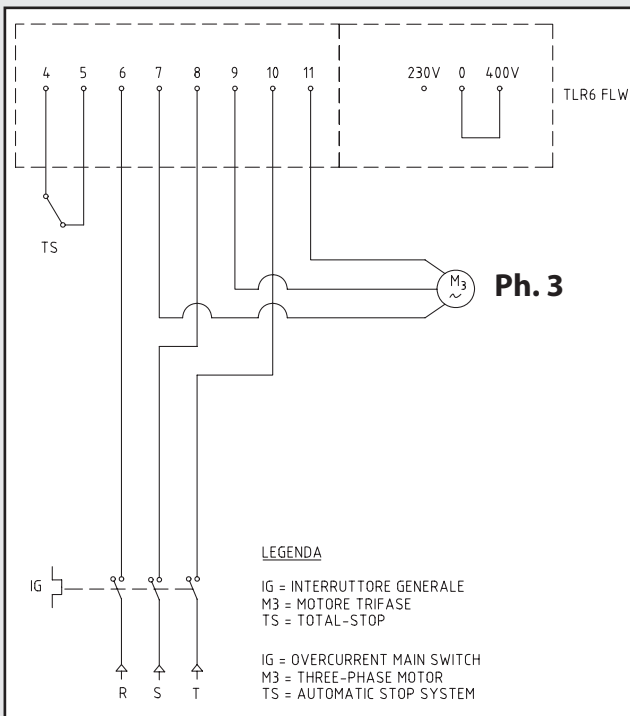
Способы устранения

- Заправить бак.
- Повернуть его в позицию низкого давления.
- Восстановить исходную позицию.



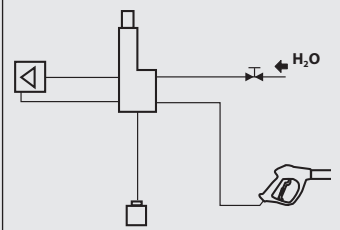
SCHEMA ELETTRICO

- **ELECTRIC DIAGRAM**
- **SCHEMA ELECTRIQUE**
- **ELEKTROSCHEMA**
- **ESQUEMA ELÉCTRICO**
- **ELEKTRICITEITSCHEMA**
- **ΗΛΕΚΤΡΙΚΟ ΔΙΑΓΡΑΜΜΑ**
- **SÄHKÖKAAVIO**
- **ЭЛЕКТРОСХЕМА**
- **ESQUEMA ELÉCTRICO**
- **ELEKTRICNA SHEMA**
- **ELEKTRICNA SHEMA**



SCHEMA IDRICO

- **WATER DIAGRAM**
- **SCHEMA HYDRAULIQUE**
- **WASSERUMLAUFSCHEMA**
- **ESQUEMA HÍDRICO**
- **WATERSHEMA**
- **ΣΧΕΔΙΟ ΥΔΡΕΥΣΗΣ**
- **VEDENKYTKENTÄKAAVIO**
- **ГИДРАВЛИЧЕСКАЯ СХЕМА**
- **ESQUEMA HIDRÁULICO**
- **SHEMA VODENOG KRUGA**
- **VODOVODNA SHEMA**



MODELLO • MODEL • MODELE • MODELL • MODELO • MODEL • MONTEAO • MALLI • МОДЕЛЬ • MODELO • MODEL • MODEL • MODELL • MODELL	
Collegamento elettrico • Power connection • Branchement électrique • Stromanschluss • Conexión a la red eléctrica • Stroomaansluiting • Ηλεκτρική σύνδεση • Sähköliitäntä • Электрическое подсоединение • Conexão eléctrica • Električno povezivanje • Električna povezava • Elförsörjning • Strømforsyning	V n° Phase Hz
Potenza ass. • Power consump. • Puissance • Motor • Potencia abs. en • Aansluitvermogen • Απ. ισχύς • Virrankulutus • Потребл. мощность Вт • Potência abs. en • Apsoorbirana snaga. • Porabljena moč • Förbrukad effekt • Adsorbirt effekt	W
Motore • Motor • Moteur • Motor • Motor • Motor • Κινητήρας • Moottori • Двигатель • Motor • Motor • Motor • Motor • Motor	HP
Prestazioni • Performance data • Caractéristiques de puissance • Leistungsdaten Potencia y rendimientos • Capaciteit • Δεδομένα απόδοσης • Suorituskykytiedot • Эксплуатационные характеристики • Dados de potência • Podaci o radnom učinku • Podatki o izkoristku • Prestanda • Ytelsesdata	
Pressione di esercizio • Working Pressure • Pression de service • Arbeitsdruck • Presión de trabajo • Werkdruk • Πίεση • Paine • Давление • Pressão • Pritisak • Tlak • Tryck • Trykk	bar (MPa)
Pressione max. • Pressure max. • Pression max. • Druck max. • Presión máx. • Max. druk • Μέγιστη πίεση • Paine max. • Макс. давление • Pressão máx. • Maks.pritisak. • Najvišji tlak • Maximalt tryck • Maksimal trykk	bar max. (MPa) max.
Portata Max. • Volume Max. • Débit Max. • Leistung Max. • Caudal Max. • Max. Debit • Μέγιστη παροχή • Syöttövirtaama (max) • Макс. Пропускная способность • Capacidade máx. • Maks. nosivost. • Največja zmogljivost • Maximal effekt • Maksimal kapasitet	max l/min л/мин
Peso • Weight • Poids • Gewicht • Peso • Gewicht • Βάρος • Pains • Вес • Peso • Težina • Teža • Vikt • Vekt	Kg

La ditta costruttrice si riserva il diritto di modificare senza preavviso i dati indicati • The manufacturer reserves the right to modify the declared data without advance notification • La maison se réserve le droit de modifier sans préavis les données déclarées • Das Haus behält sich das Recht vor, die genannten Angaben ohne Vorankündigung zu ändern • La empresa se reserva el derecho de modificar sin preaviso los datos declarados • De fabrikant behoudt zich het recht voor om de verklaarde gegevens zonder voorafgaand bericht te wijzigen • Η κατασκευαστική εταιρεία επιφυλάσσει το δικαίωμα να τροποποιήσει χωρίς προειδοποίηση τα υποδεικνυόμενα δεδομένα • Valmistaja pidättää oikeuden muuttaa tietoja ilman erillistä ilmoitusta • Изготовитель имеет право вносить изменения в указанные данные без предупреждения.

• A empresa fabricante reserva-se o direito de modificar os dados indicados sem aviso prévio. • Poduzeće proizvođač ostavlja sebi na pravo da unese izmjene navedenih podataka bez da prethodno obavijesti o tome • Podjetje proizvajalca si pridržuje pravico do spremembe navedenih podatkov brez vnaprejšnjega obvestila • Tillverkaren förbehåller sig rätten att utan föregående meddelande ändra de angivna uppgifterna • Produzenten förbeholder seg retten til å endre de angitte dataene uten forhåndsvarsel


MODEL:

..... V ~ Hz - IPX..... - kW

WORKING PRESSURE bar (... MPa)


MAX bar (... MPa) - MAX l/min

T MAX °C - RPM.....



Kg

Type: P

Collegamento idrico • Water connection • Branchement de l'eau • Wasseranschluß • Conexión a la red de agua • Wateraansluiting • Υδατική σύνδεση • Vesiliitäntä • Гидравлическое подсоединение • Ligação de água • Povezivanje sa vodom • Vodovodna povezava • Vattenanslutning • Tilkobling til vannettet.	
Temp. di alimentazione (max.) • Supply temp. (max.) • Temp. maxi. d'arrivée d'eau • Zulauftemp. (max.) • Temp. del agua de entrada (máx.) • Aanvoertemperatuur (max.) • Θερμ. τροφοδότησης (μέγιστη) • Syöttölämpötila max. • Время подачи (макс.) • Temp. de admissão (máx.) • Vrijeme napajanja (maks.) • Temperatura napajanja (največ) • Matningstemperatur (max) • Forsyningstemperatur (maksimal)	°C 40
Portata di alimentazione (min.) • Supply rate (min.) • Débit mini. d'arrivée d'eau • Zulaufmenge (mid.) • Caudal de alimentación (mín.) • Min. ingaande water debiet • Παροχή τροφοδότησης (ελάχιστη) • Syöttövirtaama (min) • Пропускная способность подачи (мин.) • Quantidade de admissão (mín.) • Nosivost napajanja (min.) • Zmogljivost napajanja (min) • Matningseffekt (min.) • Forsyningkapasitet (minimal)	l/min л/мин 25
Pressione entrata max. • Pressure inlet max. • Pression entrée max. • Druck Einlauf max. • Presión entrada máx. • Max. Toevoedruk • Μέγιστη πίεση εισόδου • Syöttöpainne max. • Макс. входное давление • Pressão entrada máx. • Maksimalni ulazni pritisak • Maksimalni tlak na vstopu	MPa 1
Prevalenza per alimentaz. da serbatoio • Suction height from a tank • Hauteur d'aspiration dans un réservoir • Saughöhe aus offenem Behälter • Altura de aspiración desde un recipiente • Aanzuighoogte van een tank • Υπεροχή για τροφοδότηση από δεξαμενή • Pääasiallisesti säiliösyöttöinen • Высота напора из-за подачи от бака • Altura para alimentação desde reservatório • Prevaga za napajanje iz spremnika • Sesalna višina za napajanje posode	m 1
Forza di reazione sulla pistola alla pressione di lavoro (max) • Recoil force of gun at operating pressure (max) • Force de recul au niveau de la pistolet à la pression de service maxi • Rückstoßkraft an der Handspritzpistole • Fuerza de retroceso en la pistola a máx. presión de trabajo • Turgustotende kracht op het spuitpistool bij werkdruk (max) • Δύναμη αντίδρασης του πιστολιού ψεκασμού • Pistoolin takaiskukyky työpaineeseen nähden • Реакционная сила пистолета при рабочем давлении • Forza de repulsão na pistola com uma pressão de regime (máx.) • Jačina reakcije pištolja u odnosu na radni pritisak (maks.) • Reakcijska sila na brizgalki z delovnim tlakom (največ) • Reaktionskraft på pistolen vid (maximalt) driftstryck Mått • Reaksjonskraft for pistolen ved arbeidstrykk (maksimalt)	N 26 - 50
Vibrazioni trasmesse all'utilizzatore • Arm vibrations • Vibrations transmises à l'utilisateur • Effektivbeschleunigung Hand-Arm Vibrationswert • Vibraciones transmitidas al usuario • Op de gebruiker overgebrachte trillingen • Ταλαντώσεις μεταδομένες στον χρήστη • Efektiivinen kiihtyvyyt käden-käsivarren tärinäarvo • Эффективное ускорение вибрации кисть/рука • Aceleração efectiva, valor relativo à vibração mão-braço • Vibracije koje se prenose na korisnika • prenos vibracij na uporabnika • Vibrationer som överförs till användaren • Vibrasjoner overført til brukeren	m/s² m/c² 2 - 2,3
Dimensioni • Dimensions • Dimensions • Abmessungen • Dimensiones • Maten • Διαστάσεις • Koko • Габаритные размеры • Dimensões • Dimenzije • Mere • Dimensioner • Mål • Mål	mm mm 760 x 410 x 750
Serbatoio detergente • Detergent tank capacity • Capacité réservoir détergent • Fassungsvermögen Reiniger • Capacidad tanque detergente • Cap. schoonmaakmiddel tank • Δεξαμενή απορρυπαντικού • Reservatório detergente • Pesunestesäiliö • Бачок мощющего средства • Spremnik deterđzenta • Posoda za čistilo • Tank med rengöringsmedel • Vaskemiddelbeholder	ℓ 2,8 

IT DICHIARAZIONE CE/EU DI CONFORMITÀ **ES** DECLARACIÓN DE CONFORMIDAD CE/EU
EN CE/EU DECLARATION OF CONFORMITY **NL** CE/EUVERKLARING
FR DECLARATION DE CONFORMITÉ CE CE/EU **PT** DECLARAÇÃO DE CONFORMIDADE CE/EU
DE CE/EU-ERKLÄRUNG BESCHEINIGUNG



IT Dichiara sotto la propria responsabilità che la macchina: **EN** Declares under its responsibility that the machine: **FR** Atteste sous sa responsabilité que la machine: **DE** Erklärt unter der eigenen Verantwortung dass die Maschine: **ES** Declara bajo su propia responsabilidad que la máquina **NL** Verklaart geheel onder eigen verantwoordelijkheid dat de machine: **PT** Declara sob própria responsabilidade que a máquina:

Lavorwash S.p.A via J.F.Kennedy, 12 - 46020 Pegognaga (MN) - Italy

IT PRODOTTO:	IDROPULTRICE AD ALTA PRESSIONE	MODELLO-TIPO:	
EN PRODUCT:	HIGH PRESSURE CLEANER	MODEL-TYPE:	
FR PRODUIT:	NETTOYEUR HAUTE PRESSION	MODELE-TYPE:	R86.0607
DE PRODUKT:	HOCHDRUCKREINIGER	MODELL-TYP:	
ES PRODUCTO:	(HIDRO)LIMPIADOR DE ALTA PRESIÓN	MODELO-TIPO:	
NL PRODUCT:	HOGEDRUKREINIGER	MODEL-TYPE:	
PT PRODUTO:	LAVADORA DE ALTA PRESSÃO	MODELO-TIPO:	

IT è conforme alle direttive CE/EU e loro successive modificazioni, ed alle norme EN: **EN** complies with directives CE/EU, and subsequent modifications, and the standards EN: **FR** est conforme aux directives CE/EU et aux modifications successives ainsi qu'aux normes EN: **DE** entspricht folgenden CE/EU-Richtlinien einschließlich späteren Änderungen und EN-Normen: **ES** está en conformidad con las directivas CE/EU y sus sucesivas modificaciones y también con la norma EN: **NL** in overeenstemming is met de Richtlijnen CE/EU en latere wijzigingen daarop en de normen EN: **PT** está em conformidade com as directrizes CE/EU e bem como com as normas EN e as suas sucessivas modificações.

2006/42/EC	EN 60335-1	EN 55014-1:2006+A1:2009+A2:2011
2014/35/EU	EN 60335-2-79	EN 55014-2:1997+AC:1997+A1:2001+A2:2008
2014/30/EU	EN 62233:2008	EN 61000-3-2:2006+A1:2009+A2:2009.
2000/14/EC - 2005/88/EC		EN 61000-3-3:2008.
2011/65/EU		EN 61000-3-11:2000

IT 2000/14/EC: L'apparecchiatura è definita al n°27 dell'allegato I. Procedura di valutazione della conformità secondo l'allegato V.
EN 2000/14/EC: The appliance is defined by no. 27 of the enclosure I. Conformity evaluation procedure in accordance with enclosure V.
FR 2000/14/EC: L'outillage est défini par no. 27 du annexe I. Procédure d'évaluation de la conformité conformément l'annexe V.
DE 2000/14/EC: Das Gerät ist am Nr. 27 der Anlage I bestimmt. Konformitätswertungsverfahren gemäß der Anlage V.
ES 2000/14/EC: El producto es definido en el n° 27 anexo I. Procedimiento de evaluación de la conformidad de acuerdo con el anexo V.
NL 2000/14/EC: De apparatuur wordt gedefinieerd van de n°27 volgens aanhangsel I. Wegingsmethode van de conformiteit volgens aanhangsel V.
PT 2000/14/EC: O produto é definido pelo n° 27 anexo I. Procedimento de avaliação da conformidade de acordo com anexo V.

LpA 80dB(A)

LwA 88dB(A) K (uncertainty) 1dB (A)

LwA 89dB(A)

- Livello pressione acustica
- Acoustic pressure
- Niveau de pression acoustique
- Schalldruckpegel
- Nivel de ruido
- Geluidsrukniveau
- Nível da pressão acústica

IT Livello di potenza acustica misurato
EN Acoustic power measured
FR Niveau du puissance sonore mesuré
DE Abgemesstes Schalleistungsniveau
ES Nivel de potencia acústica mesurado
NL Geluidsrukniveau LwA gemeten
PT Nível de potencia acústica mensurada

IT Livello di potenza acustica garantito
EN Acoustic power granted
FR Niveau du puissance sonore garanti
DE Garantiertes Schalleistungsniveau
ES Nivel de potencia acústica garantido
NL Geluidsrukniveau LwA gegarandeerd
PT Nível de potencia acústica garantida

IT Il fascicolo tecnico si trova presso **EN** Technical booklet at **FR** Dossier technique auprès de **DE** Das technische Aktenbündel befindet sich bei **ES** El manual técnico se encuentra en: **NL** Technisch dossier bij: **PT** Processo técnico em:

IT Direttore generale **EN** General manager **FR** Directeur général **DE** Generaldirektor **ES** Director general **NL** Algemeen directeur **PT** Director geral

Pegognaga
03/02/2014
Giancarlo Lanfredi

Lavorwash S.p.A via J.F.Kennedy, 12 - 46020 Pegognaga (MN) - Italy

EL ΔΗΛΩΣΗ ΣΥΜΜΟΡΦΩΣΗΣ CE/EU

FI CE/EU TODISTUS

RU ЗАЯВЛЕНИЕ О СООТВЕТСТВИИ ТРЕБОВАНИЯМ CE/EU

SL CE/EU-IZJAVA O SKLADNOSTI

HR CE/EU-IZJAVA O SKLADNOSTI



EL Δηλώνει υπεύθυνα ότι η μηχανή: FI Vakuuttaa omalla vastuullaan että kone: RU заявляет под свою ответственность, что: SL Izjavlja pod lastno odgovornostjo, da je naprava HR Izjavljuje pod vlastitom odgovornošću da stroj:

Lavorwash S.p.A via J.F.Kennedy, 12 - 46020 Pegognaga (MN) – Italy

EL ΠΡΟΪΟΝ: ΜΗΧΑΝΗΜΑ ΚΑΘΑΡΙΣΜΟΥ ΜΕ ΥΨΗΛΗ ΠΙΕΣΗ
FI TUOTE: KORKEAPAINEPESURI
RU АППАРАТ: ГИДРОЧИСТИТЕЛЬ ВЫСОКОГО ДАВЛЕНИЯ
SL PROIZVOD: VISOKOTLAČNI VODNI ČISTILNI APARAT
HR PROIZVOD: VISOKOTLAČNI VODENI ČISTAC

ΜΟΝΤΕΛΟΥ-ΤΥΠΟΥ:
MALLI -TYYPPI:
ΜΟΔΕΛΉ-ΤΥΠ:
MODEL-VRSTE:
MODEL-TIP:

8B6.0607

EL Είναι σύμφωνη με τις οδηγίες, και τις μεταγενέστερες τροποποιήσεις τους καθώς και με τους κανονισμούς και τις μεταγενέστερες τροποποιήσεις τους.
FI Malli vastaa direktiivejä CE/EU ja myöhempiä muutoksia sekä standardeja, ja myöhempiä muutoksia: RU соответствует требованиям директив CE/EU и последующих модификаций, EN и стандартам, и последующих модификаций. SL V skladu z direktivami CE/EU in njihovimi kasnejšimi spremembami ter s standardi, in z njihovimi kasnejšimi spremembami. HR je u skladu sa direktivama CE/EU, te njihovim naknadnim modifikacijama te standardima, njihovim naknadnim modifikacijama.

2006/42/EC
2014/35/EU
2014/30/EU
2000/14/EC - 2005/88/EC
2011/65/EU

EN 60335-1 EN 55014-1:2006+A1:2009+A2:2011
EN 60335-2-79 EN 55014-2:2015
EN 62233:2008 EN 61000-3-2:2006+A1:2009+A2:2009.
EN 61000-3-3:2008.
EN 61000-3-11:2000

EL 2000/14/CE: Η συσκευή προσδιορίζεται στον αριθ.27 του συνημμένου Ι. Διαδικασία αξιολόγησης της ποιότητας σύμφωνα με το συνημμένο V. FI 2000/14/CE: Laite on määriteltäyty liitteessä I kohdassa n°27. Vaatimustenmukaisuuden arviointimenettely liitteessä V mukaan I. RU 2000/14/CE: устройство не определено. 27 корпуса I. Процедура оценки соответствия в соответствии с приложением V. SL 2000/14/CE: aparat je določen v št. 27 priloge I. Izjava o skladnosti je v skladu s prilogo V. HR 2000/14/CE: aparat je određen u br. 27 priloga I. Izjava o skladnosti u skladu je s prilogom V.

LpA 80dB(A)

LwA 88dB(A) K(uncertainty) 1dB (A)

LwA 89dB(A)

• Στάθμη ηχητικής πίεσης
• Äänen paineen taso

• Уровень звук ового давления
• Stornja zvočnega hrupa
• Razina akustičnog pritiska

EL Μετρημένη στάθμη ηχητικής ισχύος

FI Mitattu äänitehotaso

RU Акустическая измеренная мощность

SL Izmerjen nivo zvočne moči

HR Izmjerenja razina zvučne snage

EL Εγγυημένη στάθμη ηχητικής ισχύος

FI Taattu äänitehotaso

RU Акустическая мощность предоставлено

SL Zagotovljen nivo zvočne moči

HR Zajamčena razina zvučne snage

EL Ο τεχνικός φάκελος βρίσκεται στη στην οδό FI Tiedoston thecnique alkaen: RU Технические брошюры на SL Tehnični akti so pri podjetju HR Tehnički akti nalaze se pri proizdeću

EL Γενικός Διευθυντής FI Toimitusjohtaja
RU Генеральный директор SL Glavni direktor HR Generalni direktor

Lavorwash S.p.A via J.F.Kennedy, 12 - 46020 Pegognaga (MN) – Italy

Pegognaga 03/02/2014

Giancarlo Lanfredi