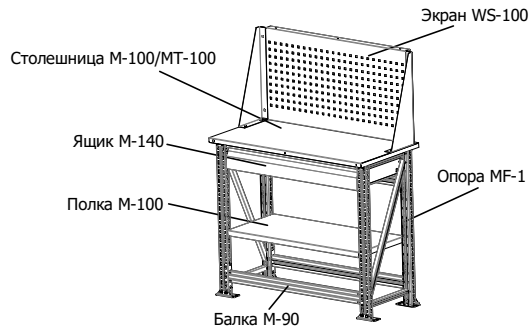
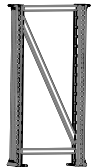


Руководство по сборке верстака серии Master

Все модификации верстаков Master вы можете посмотреть на сайте [www.safe.ru](http://www.safe.ru)

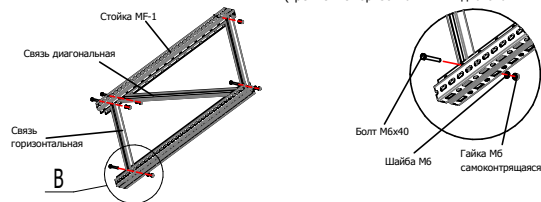
Сборка опоры MF-1

1. С помощью болтов M6x40, шайб M6 и гаек M6 соедините между собой связи горизонтальные со стойками и связь диагональную со стойками, как показано на рисунке ниже. Нижняя горизонтальная связь крепится на 2 отверстие от нижнего конца стойки, верхняя - на первое от верхнего конца стойки.

**Важно:** крепеж связей со стойкой не затягивать.

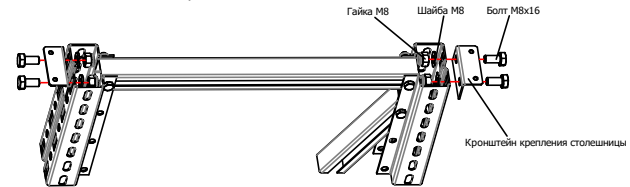
Вид В

(крепление горизонтальных и диагональных связей к стойке)

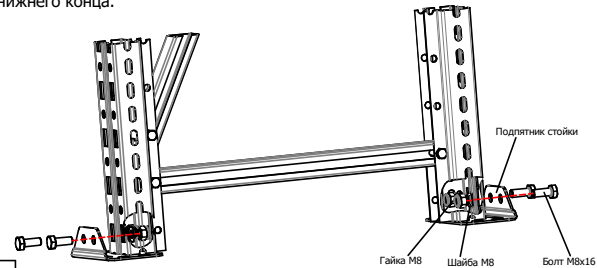


1

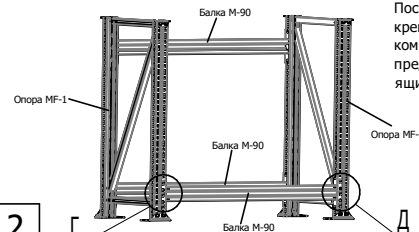
3. С помощью болтов M8x16, шайб M8 и гаек M8 установите кронштейн крепления столешницы. Кронштейны крепятся в первые прямоугольные отверстия с верхнего конца стойки, заподлицо с краем стойки.



4. С помощью болтов M8x16, шайб M8 и гаек M8 установите подпятники стойки (преобретаются отдельно). Подпятники крепятся в первые прямоугольные отверстия с нижнего конца.



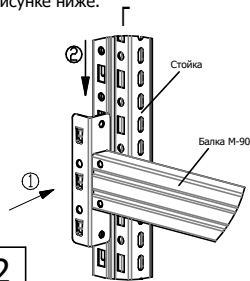
1

Установка балок M-90

После установки балок протянуть крепеж связей со стойкой. В случае комплектации верстака ящиком M-140 предварительно установить кронштейны ящика (см. п.8 данной инструкции).

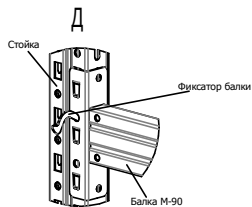
2

1. Установите балки как показано на рисунке ниже.

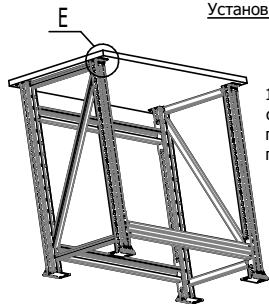


2

2. Установите фиксаторы балки как показано на рисунке ниже.

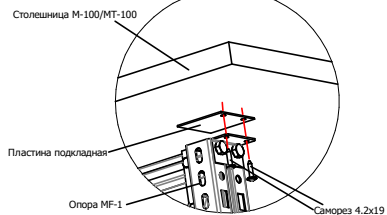


### Установка столешницы М-100/МТ-100



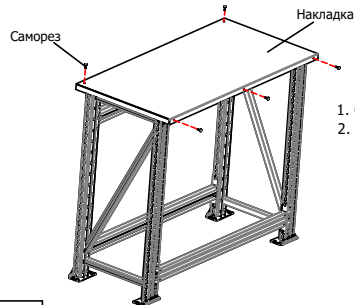
1. С помощью саморезов 4.2x19 прикрепите столешницу к опорам, предварительно подложив под столешницу пластины подкладные. (вид Е)

Вид Е  
(крепление столешницы к стойке)



3

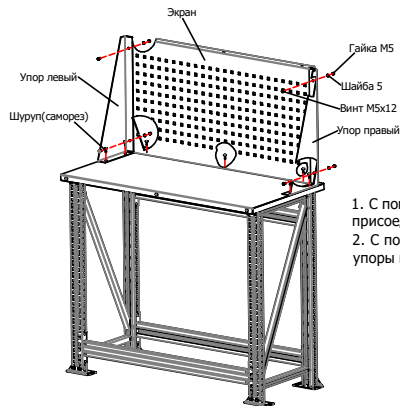
### Установка накладки столешницы МТ-100



1. Сверху столешницы установите накладку.  
2. Прикрепите накладку с помощью саморезов.

4

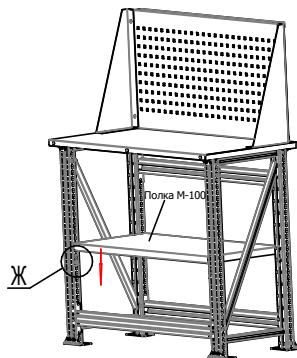
### Установка экрана WS-100 на верстак Master



1. С помощью винтов, шайб и гаек присоедините экран к опорам.  
2. С помощью шурупов присоедините экран и опоры к столешнице.

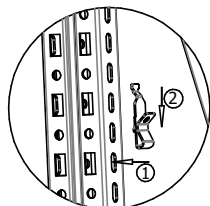
5

### Установка полки М-100



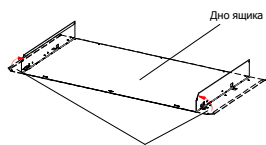
1. Установите кронштейны полки (вид Ж). Кронштейны полки устанавливаются на одном уровне.
2. На кронштейны установите полку М-100.

Вид Ж  
(установка кронштейна полки)

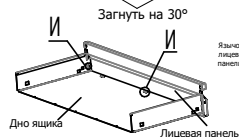


6

### Сборка ящика М-140



1. Загнуть боковые стенки дна ящика по перфорации на 30°, как показано на рисунке.

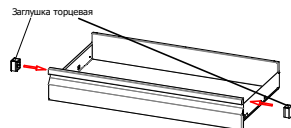


2. Установить лицевую панель на дно ящика так, чтобы язычки на лицевой панели вошли в пазы на дне. Далее отогнуть боковые стенки дна так, чтобы язычки вошли в пазы. Загнуть язычки (вид И).

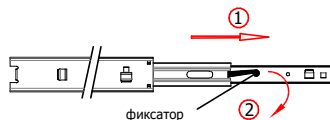


3. Установить заднюю стенку ящика, как показано на рисунке и соединить заднюю стенку и дно с помощью шурупов.

7



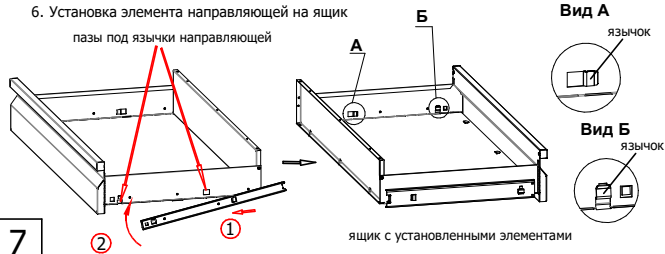
4. Установить заглушки торцевые как показано на рисунке.



5. Разборка шариковой направляющей:
  - а) Вытянуть направляющую до конца
  - б) Отогнуть пластиковый фиксатор
  - в) Полностью вытянуть элемент направляющей

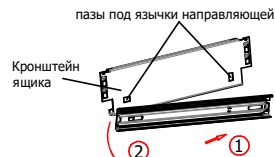
6. Установка элемента направляющей на ящик
 

пазы под язычки направляющей



7

### Установка ящика М-140



1. Установить элемент направляющей на кронштейн как показано на рисунке. При необходимости отогните язычки направляющей отверткой.
2. Установить кронштейн ящика как показано на рисунке. Самое высокое положение - второе вытянутое отверстие сверху. При необходимости отогните язычки кронштейна отверткой. После установки кронштейнов (до установки ящика) вкрутите по шурупу в круглые отверстия кронштейна (для предотвращения выпадения кронштейна из пазов стойки).

**Примечание:** при установке кронштейнов в самое высокое положение, снимите заднюю верхнюю балку и установите ее на одно отверстие ниже.

8

## ПОЯСНЕНИЯ К ИНСТРУКЦИИ

1. Последовательность сборки указана порядковым номером в нижнем левом углу каждого изображения сборочной операции.
2. Надпись на поле изображения указывает на название устанавливаемого элемента.

### Рекомендации по эксплуатации верстаков Master.

3. Рекомендуется равномерно распределять груз по дну ящиков для оптимальной загрузки шариковых направляющих.
4. Рекомендуется равномерно распределять груз по полке для оптимальной загрузки кронштейнов полки.

### Примечания

5. Возможны конструктивные изменения, не учтенные в данной инструкции.