

# Инструкция по эксплуатации

Устройство прижимное для станков Универсал-2000;  
СДМК-2000 Белмаш УП-05

**Цены на товар на сайте:**

[http://www.vseinstrumenti.ru/rashodnie\\_materialy/k\\_stankam/prisposobleniya/ustroistva/belmash/ustrojstvo\\_prizhimnoe\\_dlya\\_stankov\\_universal-2000\\_sdmk-2000\\_belmash\\_up-05/](http://www.vseinstrumenti.ru/rashodnie_materialy/k_stankam/prisposobleniya/ustroistva/belmash/ustrojstvo_prizhimnoe_dlya_stankov_universal-2000_sdmk-2000_belmash_up-05/)

**Отзывы и обсуждения товара на сайте:**

[http://www.vseinstrumenti.ru/rashodnie\\_materialy/k\\_stankam/prisposobleniya/ustroistva/belmash/ustrojstvo\\_prizhimnoe\\_dlya\\_stankov\\_universal-2000\\_sdmk-2000\\_belmash\\_up-05/#tab-Responses](http://www.vseinstrumenti.ru/rashodnie_materialy/k_stankam/prisposobleniya/ustroistva/belmash/ustrojstvo_prizhimnoe_dlya_stankov_universal-2000_sdmk-2000_belmash_up-05/#tab-Responses)

Изготовитель: ООО «Завод Белмаш»

Адрес: 212000, Республика Беларусь, г. Могилёв, Славгородский проезд, 37

[www.belmash.by](http://www.belmash.by)



**БЕЛМАШ™**

**Наименование товара**

Устройство прижимное БЕЛМАШ УП-2000 \_\_\_\_\_

Устройство прижимное БЕЛМАШ УП-2200 \_\_\_\_\_

Устройство прижимное БЕЛМАШ УП-2500 \_\_\_\_\_

Устройство прижимное БЕЛМАШ УП-04 \_\_\_\_\_

Устройство прижимное БЕЛМАШ УП-05 \_\_\_\_\_

Устройство прижимное БЕЛМАШ УП-06 \_\_\_\_\_

Дата выпуска \_\_\_\_\_

Штамп ОТК \_\_\_\_\_

Гарантийный срок – 12 месяцев со дня продажи.

Гарантийный срок – 12 месяцев с даты изготовления (при отсутствии отметки о продаже).

Дата продажи \_\_\_\_\_

Продавец \_\_\_\_\_

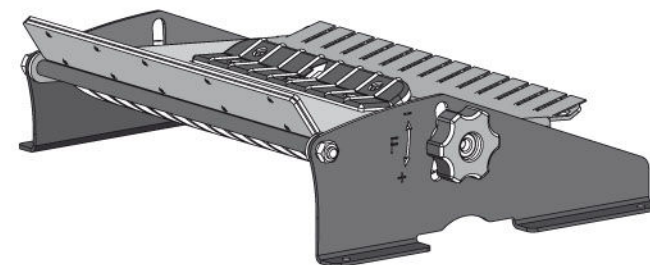
Печать \_\_\_\_\_

## Устройство прижимное

**БЕЛМАШ УП-2000    БЕЛМАШ УП-04**

**БЕЛМАШ УП-2200    БЕЛМАШ УП-05**

**БЕЛМАШ УП-2500    БЕЛМАШ УП-06**



## Инструкция по сборке и эксплуатации

Сделано в Республике Беларусь

[www.belmash.by](http://www.belmash.by)

**1** Устройство прижимное БЕЛМАШ УП предназначено для безопасной обработки заготовок толщиной менее 60 мм.

**2** Состав и принцип работы

Внешний вид и установка устройства прижимного на станке изображены на рис.1. Крепление устройства прижимного на станок осуществляется с помощью винтов поз.7 и шайб поз.9.

Настройка устройства прижимного выполняется с помощью ручки зажима поз.6 и ручки блока пружинного поз.1 в соответствии с требуемой толщиной заготовки или усилием её прижатия (направление усилия указано на опоре правой поз.2).

**3** Технические параметры и характеристики прижимных устройств

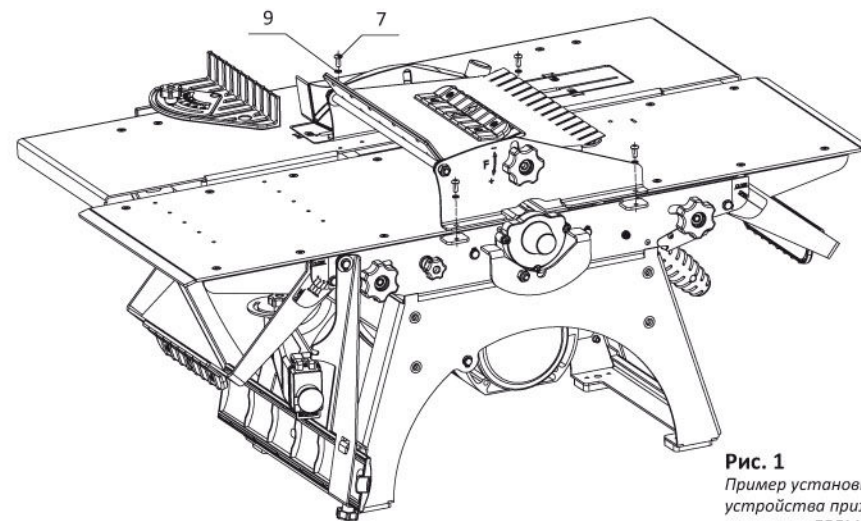
Наименование и назначение	Размер, Д×Ш×В, мм	Ширина заготовки, мм	Толщина заготовки, мм	Вес, кг
БЕЛМАШ УП-2000 <i>для БЕЛМАШ СДМ-2000</i>	293×304×113	15÷230	8÷63	3,0
БЕЛМАШ УП-2200 <i>для БЕЛМАШ СДМ-2200</i>	293×324×113	15÷250	8÷63	3,2
БЕЛМАШ УП-2500 <i>для БЕЛМАШ СДМ-2500</i>	293×344×113	15÷270	8÷63	3,4
БЕЛМАШ УП-04 <i>для БЕЛМАШ СДМП-2200</i>	295×270×105	15÷230	8÷63	3,0
БЕЛМАШ УП-05 <i>для БЕЛМАШ УНИВЕРСАЛ-2000, БЕЛМАШ СДМК-2000</i>	255×270×105	15÷200	8÷63	2,7
БЕЛМАШ УП-06 <i>для БЕЛМАШ УНИВЕРСАЛ-2500Е, БЕЛМАШ МОГИЛЁВ 2.4</i>	335×270×105	15÷270	8÷63	3,4

**4** Сборка и установка устройства прижимного осуществляется покупателем согласно рисункам 1 и 2.

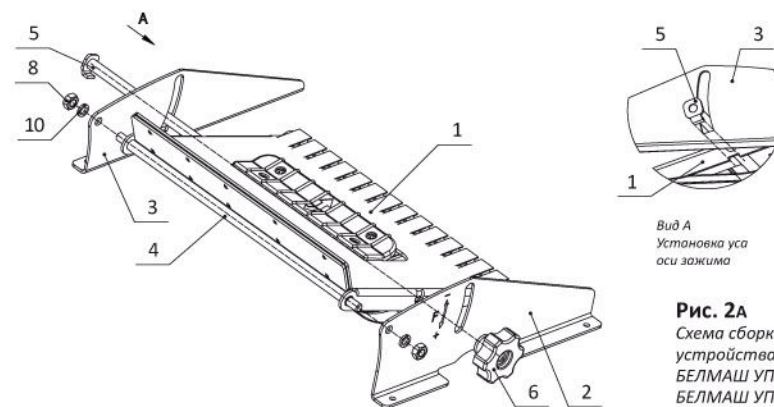
Распакуйте коробку и убедитесь, что все перечисленные детали в комплектации, согласно п. 5. Если при распаковке Вы обнаружите недостающие или повреждённые детали, немедленно сообщите об этом Вашему продавцу.

**5** Комплект поставки

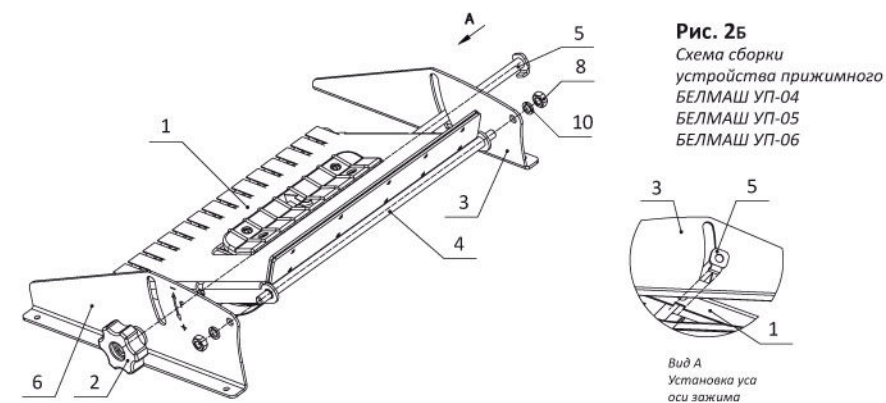
Позиция	Обозначение	Количество, шт.
1	Блок пружинный	1
2	Опора правая	1
3	Опора левая	1
4	Ось вращения	1
5	Ось зажима	1
6	Ручка зажима	1
7	Винт М5×12	4
8	Гайка М8	2
9	Шайба пружинная 5	4
10	Шайба пружинная 8	2



**Рис. 1**  
Пример установки устройства прижимного на станок БЕЛМАШ СДМ



**Рис. 2а**  
Схема сборки устройства прижимного БЕЛМАШ УП-2000 БЕЛМАШ УП-2200 БЕЛМАШ УП-2500



**Рис. 2б**  
Схема сборки устройства прижимного БЕЛМАШ УП-04 БЕЛМАШ УП-05 БЕЛМАШ УП-06