

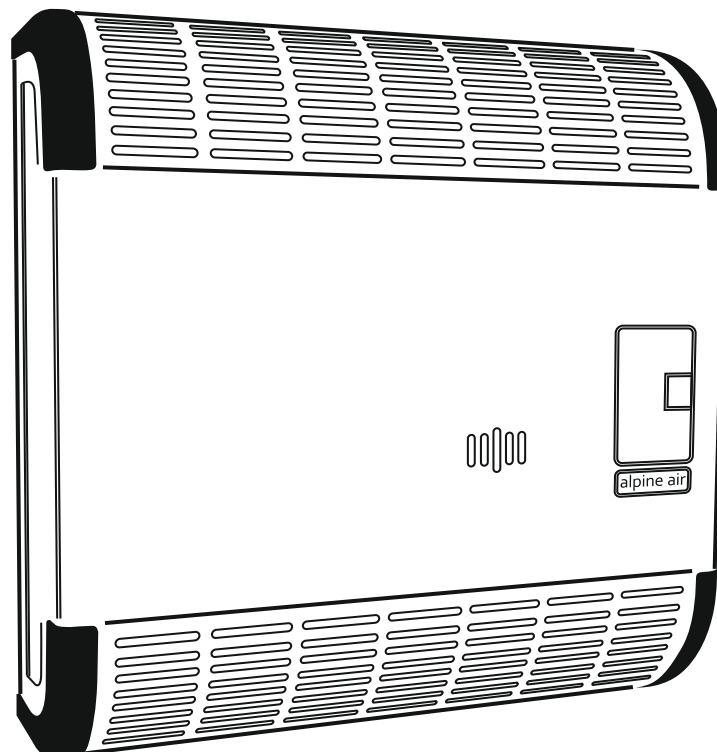
Газовый обогреватель

ALPINE AIR NGS

Модели

NGS 20 (F) NGS 30 (F) NGS 40 (F) NGS 50 (F)

Инструкция по монтажу и эксплуатации



Оглавление

Введение	4
Комплект поставки	5
Технические характеристики	5
Подключение газа	6
Электрическое подключение	7
Требования к помещению	7
Требования безопасности	8
Установка	9
Эксплуатация	10
Включение обогревателя.....	11
Розжиг запальной горелки	11
Установка температуры	12
Режим ожидания.....	12
Выключение прибора.....	12
Включение/выключение вентилятора (для моделей F)	12
Перевод на сжиженный газ.....	12
Качество топлива	13
Возможные неисправности и методы их устранения	14

Введение

Спасибо Вам за покупку газового обогревателя **Alpine Air NGS**. Прибор обладает уникальным чугунным теплообменником, рассчитанным на десятки лет эксплуатации при обеспечении должного обслуживания. Мы желаем Вам комфортного, безопасного и многолетнего использования нашего оборудования.

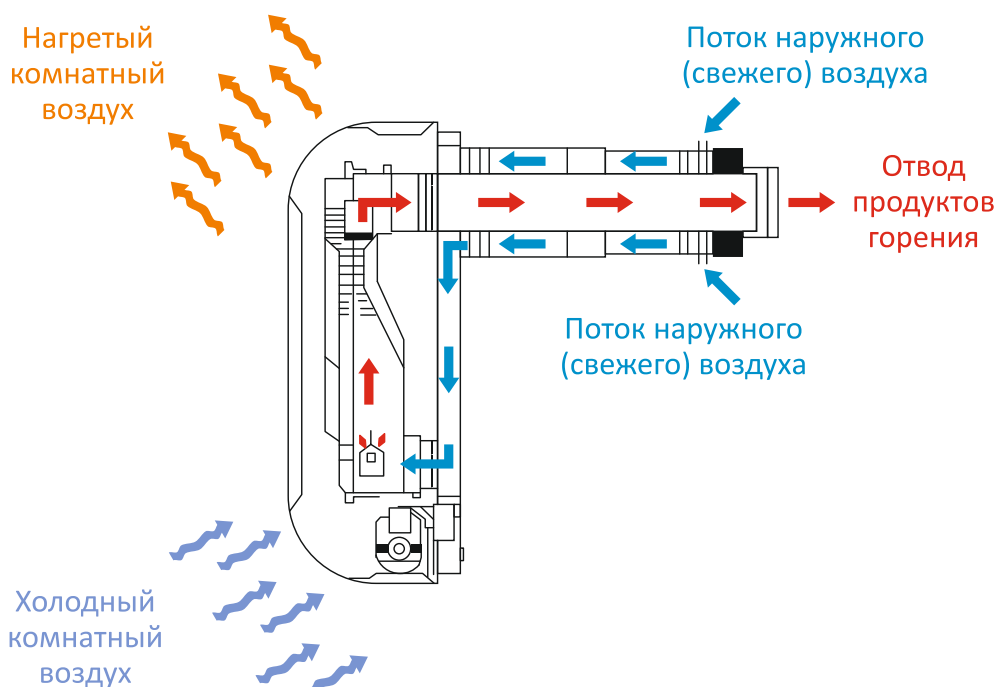
Пожалуйста, внимательно прочтите данную инструкцию и сохраняйте ее в течение всего срока службы прибора. Не трогайте и не вмешивайтесь в работу тех частей обогревателя, доступ к которым не разрешен. Установка, обслуживание и ремонт этого прибора требуют участия квалифицированных специалистов.

Внимание! Несоблюдение требований инструкции, отмеченных знаком опасно для здоровья и жизни людей или ведет к порче имущества.



Размещение, газоснабжение, монтаж, пуско-наладка, эксплуатация и сервисное обслуживание данных приборов должны соответствовать требованиям безопасности систем газораспределения и газопотребления, федеральным и региональным нормативным документам, регламентирующим использование газопотребляющих приборов, а также требованиям данной инструкции.

Благодаря системе естественной циркуляции воздуха, обогреватель **Alpine Air** серии **NGS** получает кислород для сгорания непосредственно из окружающей среды (с улицы) и обеспечивает удаление продуктов сгорания в атмосферу через специальный газоотводящий адаптер. Данная система гарантирует стабильную работу прибора независимо от условий помещения, в котором он установлен.



Прибор оснащен запальной горелкой (постоянно работающей), управление которой осуществляется с помощью нажимной кнопки. Процесс горения регулируется с помощью многофункционального термостатического газового клапана SIT Eurosit 630, комнатную температуру возможно задавать в пределах 13-38°C. Желаемая температура устанавливается при помощи ручки термостата на панели управления. Когда целевая температура достигнута, прекращается подача газа на основную горелку, при этом запальная горелка продолжает гореть. Не требуется никакого внешнего питания для контроля пламени запальной, основной горелки и термоэлектрических систем безопасности.

Обогреватели серии NGS F также оснащены электрическим вентилятором, который ускоряет процесс распространения тепла по помещению, в котором установлен прибор. Включение/отключение вентилятора осуществляется путем нажатия кнопки на панели управления.

Приборы соответствуют требованиям технического регламента «О безопасности аппаратов, работающих на газообразном топливе», утвержденного постановлением Правительства Российской Федерации от 11 февраля 2010 г., №65. Обогреватели серии NGS F (с вентилятором) дополнительно сертифицированы по ГОСТ Р 50670-94 «Оборудование промышленное газоиспользующее. Воздухонагреватели. Общие технические требования», пп.4.6.8; 4.7.3; 4,7,5; 4.7.6; 4.9.3; 6.1; 6.3; 6.5; 6.6-6.8.

Комплект поставки

Обогреватель поставляется в 2 упаковках:

1. Обогреватель, инструкция, крепеж.
2. Дымоход.

Технические характеристики

Модель		NGS 20 / NGS 20 F		NGS 30 / NGS 30 F		NGS 40 / NGS 40 F		NGS 50 / NGS 50 F	
		NG	LPG	NG	LPG	NG	LPG	NG	LPG
Тип		C ₁							
Категория		II 2H3+							
Тип газа *		NG	LPG	NG	LPG	NG	LPG	NG	LPG
Номинальное давление газа	мбар	13	30	13	30	13	30	13	30
	атм	0,013	0,03	0,013	0,03	0,013	0,03	0,013	0,03
Максимальное давление газа на горелке	мбар	11	-	12	-	12	-	15,5	-
Номинальная тепловая мощность	кВт	2,2		3		4		4,9	
Минимальное давление газа на горелке	мбар	3	-	5	-	6	-	9	-
Минимальная потребляемая мощность	кВт	1,2		2,1		2,8		3,5	

Модель		NGS 20 / NGS 20 F		NGS 30 / NGS 30 F		NGS 40 / NGS 40 F		NGS 50 / NGS 50 F	
Номинальный КПД	%	86,8		87		86,2		86,9	
Класс Nox		1							
Диаметр инжектора (основная горелка)	мм	1,4	0,9	1,6	1,0	1,8	1,1	1,8	1,2
Диаметр инжектора (запальная горелка)	мм	0,41	0,3	0,41	0,3	0,41	0,3	0,41	0,3
Максимальное потребление газа	м³/ч	0,24	0,07	0,32	0,09	0,43	0,13	0,51	0,15
Максимальная температура дымовых газов	°C	183	162	240	225	231	229	242	243
Диаметр дымохода/заборного патрубка	мм	80/150							
Подключение газа	дюйм	1/2							
Вес нетто	кг	22 /23,5				30 /31,5			
Высота	мм	630							
Глубина	мм	220							
Ширина	мм	455				605			
Вентилятор		Только модели «F»							
Электрическое подключение		230В/50Гц (только модели «F»)							
Потребляемая электрическая мощность	Вт	18 (только модели «F»)							
Срок службы прибора, не менее **	лет	25							

*Обозначения: NG – природный газ (магистральный), LPG – сжиженный газ (баллонный)

**При условии ежегодной проверки/обслуживания мастером авторизованного сервисного центра. Контактные данные СЦ смотрите в гарантийном талоне.

Подключение газа



Размещение, монтаж и пусконаладочные работы по данному оборудованию могут быть осуществлены только специализированными организациями, имеющими необходимые разрешения и лицензии на проведение данного вида работ на территории применения.



В случае осуществления размещения, монтажа и пуско-наладки оборудования организациями или частными лицами, не имеющими аккредитации изготовителя или разрешения и лицензий на выполнение данного вида работ, изготовитель оставляет за собой право снять гарантию с данного прибора.

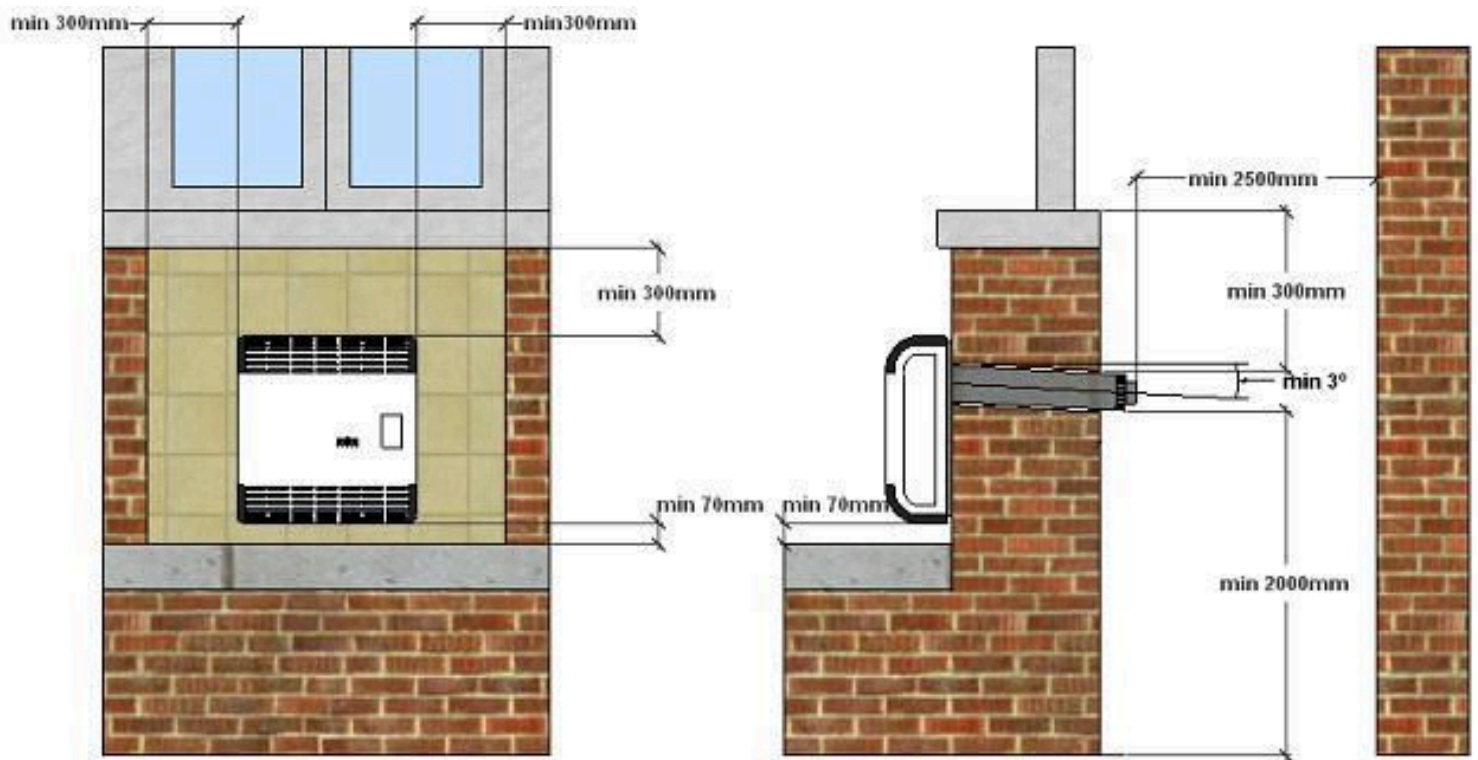
Электрическое подключение

(для моделей F, оснащенных вентилятором)



Обогреватель серии NGS F обязательно должен быть заземлен. Перед включением прибора убедитесь в том, что характеристики электрического питания соответствуют значениям, указанным в таблице технических характеристик обогревателя. Перед любым обслуживанием прибора необходимо отключить подачу электрического напряжения.

Требования к помещению



Для выбора месторасположения обогревателя должно быть учтено следующее:



1. Поставляемый вместе с обогревателем газоотвод должен быть смонтирован выходом наружу через стену, которая не соприкасается с помещениями с ограничениями по циркуляции воздуха, такими как балконы, лестничные пролеты, зимние сады и т.д.



2. При монтаже газоотвода сквозь стену газоотвод должен быть надежно термоизолирован негорючей изоляцией.



3. Вышеуказанные ограничения по минимальному дистанцированию предметов от конвектора относятся и к шторам, гардинам и т.д.

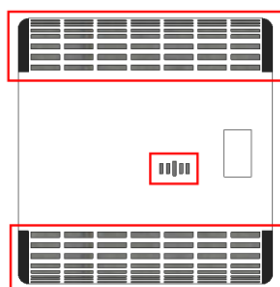


4. Запрещается установка конвектора между двух стен (простенок), что может препятствовать нормальной циркуляции теплого воздуха.

Требования безопасности



- Перед монтажом убедитесь, что настройки параметров газа (тип и давление) соответствуют установленным на приборе параметрам.
- **Опасность взрыва!** Если Вы почувствовали запах газа, отключите подачу газа на прибор. Не включайте и не выключайте свет и электрические приборы. Проветрите помещение и вызовите сервисного специалиста или представителей газовой службы.
- Не эксплуатируйте прибор, если повреждено смотровое стекло.
- Розжиг основной горелки должен осуществляться только при помощи пламени запальной горелки.
- **Опасность пожара!** При угрозе возгорания немедленно перекройте подачу газа и электропитания (для моделей F) на прибор. В случае пожара вызовите пожарную охрану. При возможности самостоятельного тушения используйте надлежащие средства пожаротушения.
- **Опасность отравления!** Если Вы почувствовали запах отходящих газов, отключите подачу газа на прибор. Проветрите помещение и вызовите сервисного специалиста или представителей газовой службы.
- Не эксплуатируйте прибор, если не установлен комплект дымохода или система дымоотвода негерметична.
- **Опасность получения травмы!** Рабочие области прибора представлены на рисунке ниже. Так как эти поверхности нагреваются в процессе работы, то к ним нельзя прикасаться, когда обогреватель работает.
- Дымоход во время работы может нагреваться, поэтому к нему нельзя прикасаться. По этой причине необходимо предотвратить контакт наружной части дымохода с людьми или защитить его.

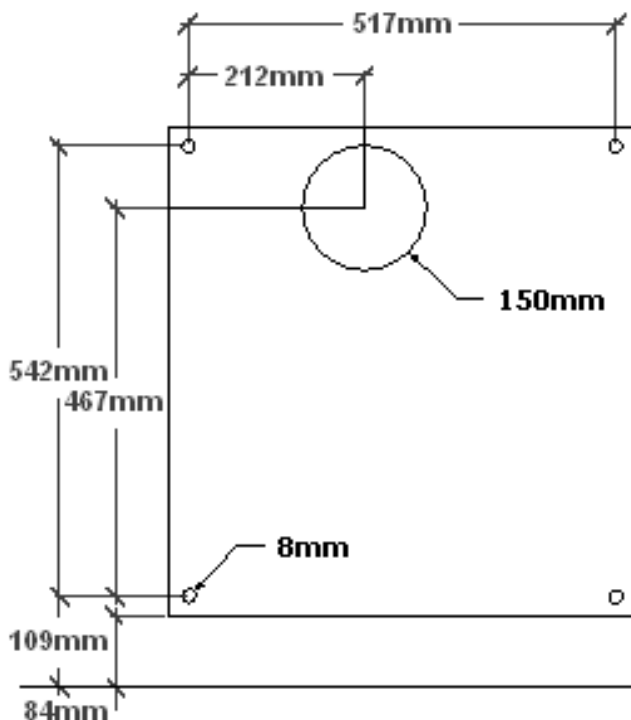


Установка

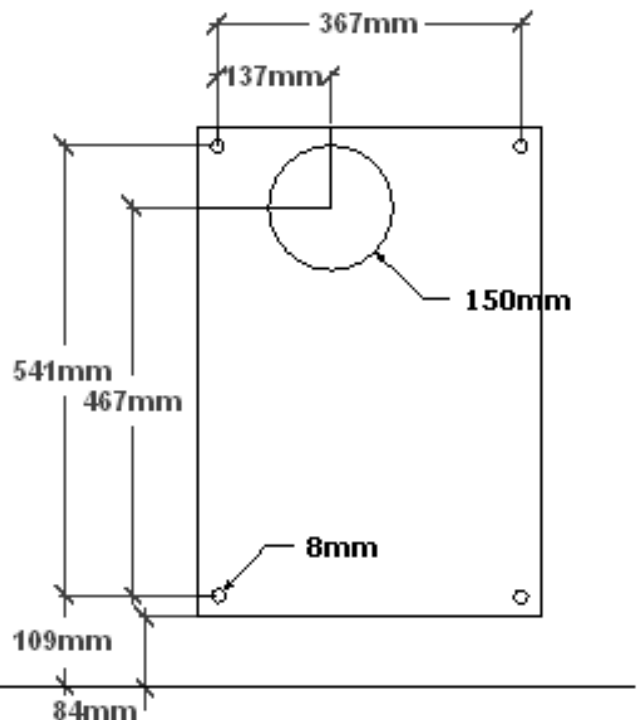
При установке прибора руководствуйтесь нижеприведенными инструкциями:

1. В стене, на которой будет висеть обогреватель, просверлите отверстие для телескопического газоотвода с учетом толщины негорючей теплоизоляции, затем просверлите 4 отверстия под дюбели для крепежа обогревателя на стену.
2. Смонтируйте телескопический газоотвод на обогреватель, закрепите трубу забора воздуха на газоотводе с помощью саморезов.
3. Расположите прибор таким образом, чтобы газоотвод проходил в отверстие в стене. Закрепите обогреватель на стене.
4. Расположите газоотвод таким образом, чтобы решетка трубы забора воздуха полностью находилось с внешней стороны стены. Тщательно обработайте подходящим (высокотемпературным) составом (герметик или монтажная пена) все оставшиеся щели и отверстия.

NGS 40 / NGS 50

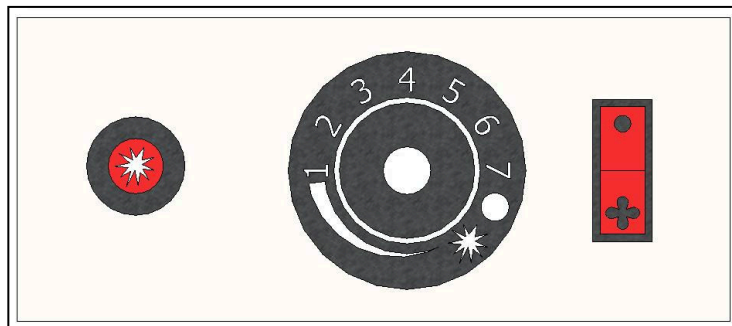


NGS 20 / NGS 30



Эксплуатация

Основной регулятор



Кнопка розжига

Кнопка вкл. вентилятора
(для моделей F)

Расшифровка символов панели управления:

- Прибор отключен
- ★ Розжиг запальной горелки
- 1....3 Минимальная подача газа на основную горелку
- 4....6 Нагрев средней интенсивности
- 7 Максимальный нагрев

Рабочий диапазон термостата прибора от 13 до 38°C комнатной температуры. Настройки кнопки регулятора температуры соответствуют приблизительно следующим показателям результативной температуры воздуха:

Положение регулятора	1	2	3	4	5	6	7
Температура (°C)	13	17	21	25	30	34	38

При различных положениях кнопки регулятора термостат модулирует или гасит пламя основной горелки в соответствии с температурой воздуха в комнате. Для примера, регулятор установлен в положение "2", температура в комнате 15°C. В этом случае термостат открывает подачу газа на горелку максимальную. По прошествии некоторого времени, когда температура в помещении достигнет 17°C, термостат сначала уменьшит подачу газа, а затем полностью погасит горелку. Запальная горелка при этом останется гореть.



В случае отключения прибора вследствие срабатывания системы безопасности, не предпринимайте попыток разжечь обогреватель в течение 3 минут.

Включение обогревателя

Перед запуском обогревателя необходимо проверить следующие пункты:

1. Герметичность соединений газоотвода, крепеж коллектора газовой горелки.
2. Газоподающую магистраль и герметичность соединений, отсутствие утечек в линии газоподачи вплоть до газового вентиля, при помощи мыльного раствора.

При первом запуске прибора необходимо убедиться в корректной работе:

1. Системы управления обогревателя, в т. ч. термостата.
2. Системы безопасности прибора и отапливаемого помещения.



Все необходимые настройки и установки выполнены на заводе для работы прибора на природном газе и при давлении газа в подающей магистрали 130 мм. в. ст. Изменять предустановленные настройки для эксплуатации в сетях РФ не требуется.



Если Вам необходима работа Вашего обогревателя на другом виде топлива или с другим давлением, необходимо обратиться в специализированные организации для перенастройки прибора.

Розжиг запальной горелки

Переведите основной регулятор


из положения ВЫКЛ. ● в положение розжиг запальной горелки 

Вдавите основной регулятор и разожгите запальную горелку нажатием на кнопку розжига. После розжига запальной горелки продолжайте удерживать основной регулятор в таком положении в течение 10 секунд. Отпустите основной регулятор, проверьте наличие пламени запальной горелки. Если пламени нет - повторите процедуру розжига.

Установка температуры

Установите регулятор в положение, соответствующее необходимой температуре.

Режим ожидания

Для удержания прибора в режиме ожидания (основная горелка закрыта, пламя запальника горит) установите регулятор температуры в положение розжиг запальной горелки 

Выключение прибора

Для выключения обогревателя переведите регулятор в положение ВЫКЛ. ●



При сезонных отключениях (на летний период) необходимо перекрыть подачу газа к обогревателю.

Включение/выключение вентилятора (для моделей F)

Если обогреватель оснащен вентилятором, то вы также можете, при необходимости, включать или выключать его. Вентилятор увеличивает скорость нагрева и увеличивает эффективность работы обогревателя на 1-2%. Кроме того, повышается равномерность распределения тепла в помещении.

Перевод на сжиженный газ

Для перевода на сжиженный газ необходима замена форсунок запальной и основной горелок (комплект перевода поставляется отдельно), а также настройка газового клапана. Рекомендуем пользоваться услугами специалистов для монтажа газового баллона с применением сертифицированных газовых трубопроводов. Также важно не размещать данные трубопроводы под днищем или за задней стенкой прибора.



Для перевода конвектора на сжиженный газ обратитесь к специалистам. Внутреннюю разводку необходимо производить в соответствии со стандартами и требованиями пожаробезопасности.



Баллон со сжиженным газом нельзя трясти, размещать горизонтально (класть набок), переворачивать дном вверх. Рекомендуем использовать новый баллон не ранее чем через 10-15 мин. после заправки.

Качество топлива



При эксплуатации прибора с баллоном качество топлива особенно важно зимой. Некачественная (или не подходящая для низких температур) пропан-бутановая смесь может вести к падению давления на входе в газовый клапан, что не является неисправностью.



При эксплуатации обогревателя в РФ с использованием сжиженного газа советуем Вам следовать рекомендациям, указанным в ГОСТ 20448-90.



Если давление газа уменьшилось, то пламя будет меньшего размера и оно окрасится в желтый цвет. Когда прибор нагревается или охлаждается, Вы можете слышать небольшой шум, вызванный расширением или сжатием материалов, это нормально.

Возможные неисправности и методы их устранения

Неисправность	Причина	Решение
Не горит запальная горелка	<ul style="list-style-type: none"> - Газовый редуктор или клапан закрыты. - Инжектор запальника засорился. В соединительной трубе скопился воздух. 	<ul style="list-style-type: none"> - Откройте клапан. - Очистьте инжектор. При нажатии на кнопку поджига некоторое время удерживайте регулятор термостата. - Если проблема не устранится, обратитесь в авторизованный сервисный центр.
Запальная горелка гаснет	<ul style="list-style-type: none"> - Недостаточно долго удерживается регулятор термостата в режиме запуска. - Неисправность или плохой контакт термопары. 	<ul style="list-style-type: none"> - Удерживайте кнопку на протяжении 15-20 сек. - Проверьте муфту и место соединения датчика с блоком автоматики, при необходимости, подкрутите гайку. - Если проблема не устранится, обратитесь в авторизованный сервисный центр.
Прибор после розжига через некоторое время полностью гаснет.	<ul style="list-style-type: none"> - Высокое давление газа на входе. 	<ul style="list-style-type: none"> - Давление для сжиженного газа должно быть 30 мбар, для природного (магистрального) 13 мбар. - Если проблема не устранится, обратитесь в авторизованный сервисный центр.
Гаснет или малая тепловая мощность при зимней эксплуатации на сжиженном газе.	<ul style="list-style-type: none"> - В баллоне газовая смесь только для лета. 	<ul style="list-style-type: none"> - Удостоверьтесь, что Ваш продавец сжиженного газа поставляет топливо, подходящее для использования зимой.

2013 г.
www.alpineair.ru
info@alpineair.ru

