

ГРУППА ГМС

АО «ГМС ЛИВГИДРОМАШ»
РАЗРАБОТКА, ПРОИЗВОДСТВО И
ПРОДАЖА НАСОСОВ
ИНН 5702000265 КПП 570250001
ОГРН 1025700514476 ОКПО 00217975

Адрес: Россия, 303851, Орловская обл.,
г. Ливны, ул. Мира, 231
Телефон: + 7 (48677) 7-80-00, 7-81-00
Факс: + 7 (48677) 7-80-80, 7-80-99
E-mail: lgm@hms-livgidromash.ru
Сайт: www.hms-livgidromash.ru



EAC

**ЭЛЕКТРОНАСОС
БУРУН® Н1В 2,5/4**

**РУКОВОДСТВО ПО ЭКСПЛУАТАЦИИ
H49.267.00.000 PЭ**



ВНИМАНИЕ!

Порядок запуска электронасоса с однофазным двигателем:

-Автоматический выключатель на пусковой коробке должен быть включен постоянно.

-Включить электронасос в сеть.

-Нажать кнопку **ПУСК**.

При перегрузках и срабатывании защиты автоматический выключатель отключает электронасос от сети.

Для повторного запуска электронасоса:

-Нажать кнопку **СТОП**.

-Включить автоматический выключатель.

-Нажать кнопку **ПУСК**.

Электронасосы на предприятии подвергаются 100% контролю на соответствие основным параметрам.

В связи с постоянным усовершенствованием выпускаемой продукции в конструкции отдельных деталей и электронасоса в целом могут быть внесены незначительные изменения, не отраженные в настоящем РЭ.

Содержащиеся в настоящем РЭ указания по технике безопасности, несоблюдение которых может создать опасность для обслуживающего персонала или повлечь нарушение безопасной работы электронасоса, обозначены символами:

- информация или требования, несоблюдение которых может повлечь опасность для персонала



- электроопасность:



- информация по обеспечению безопасной работы или защиты электронасоса

ВНИМАНИЕ

1 ОПИСАНИЕ И РАБОТА

1.1 Назначение изделия

Электронасос Бурун® Н1В 2,5/4 (далее-электронасос) предназначен для перекачивания воды и разнородных жидкостей вязкостью до 1500 мПа с, температурой до 35 °С, а также жидкостей, содержащих механические примеси по массе до 5 % и размером до 2 мм.

Электронасос может использоваться для поливных работ, очистки различных емкостей, в технологических процессах, кроме питьевого водоснабжения.

Электронасос выпускается:

- в однофазном исполнении на напряжение 220 В и в трехфазном исполнении на напряжение 380 В без частотного преобразователя;

- в однофазном исполнении на напряжение 220 В и в трехфазном исполнении на напряжение 380 В с частотным преобразователем.

Электронасос не предназначен для эксплуатации во взрыво и пожароопасных помещениях.

Электронасос относится к изделиям общего назначения вида 1, восстанавливаемый по ГОСТ 27.003-90.

Климатическое исполнение У1.1 ГОСТ15150-69.

Режим работы продолжительный.

Условное обозначение электронасоса при заказе

Бурун® Н1В 2,5 / 4 - Ч М 0,75 / 4 - А ТУ 26-06-1622-92
1 2 3 4 5 6 7 8 9

1 – товарный знак;

2 – конструктивное исполнение:

Н1В – переносной самовсасывающий;

3 – идеальная подача, м3/ч;

4 – давление насоса (Рmax), кгс/см2;

5 – исполнение по комплектации:

Ч – с частотным преобразователем

без обозначения – без частотного преобразователя;

6 - исполнение двигателя:

М – однофазный 220В;

без обозначения – трехфазный 380В;

7 – номинальная мощность двигателя, кВт;

8 – число полюсов двигателя.

9 – исполнение по материалу обоймы:

без обозначения - резина ИРП-1068

А - резина АН 140

Сертификат соответствия №ТС RU С-RU.АЯ45.В.00217

Действителен по15.05.2019г.

Выдан НП «Сертификационный центр НАСТХОЛ».

1.2 Технические характеристики

1.2.1 Основные технические характеристики электронасосов на номинальном режиме работы указаны в таблице 1.

Таблица 1

Типоразмер электронасоса	Параметры энергопитания, В, Гц	Давление насоса (Рmax), МПа (кгс/см ²)	Подача (Q max) при давлении 0 МПа, м ³ /ч	Подача, при давлении насоса Р max, м ³ /ч	Предельная вязкость, МПа с	Высота самовсасывания, м, не менее	Ток, А	Двигатель		Масса, кг, не более
								Номинальная мощность, кВт	Синхронная частота вращения, об/мин.	
Бурун Н1В 2,5/4-0,75/4	3~ 380, 50	0,4 (4)	2,5	1,5	1500	5	2,1	0,75	1500	14,0
Бурун Н1В 2,5/4-М 0,75/4	1 ~220, 50		2,5	1,5	1500	5	6,1	0,75	1500	14,5
Бурун Н1В 2,5/4- 0,37/6	3~ 380, 50		1,6	1,0	1500	5	1,4	0,37	1000	13,5
Бурун Н1В 2,5/4- 0,25/8			1,2	0,7	1500	5	1,1	0,25	750	14,0
Бурун Н1В 2,5/4-Ч 0,75/4			2,5	1,5	1500	5	2,1	0,75	1500	14,0
Бурун Н1В 2,5/4-Ч 0,37/6			1,6	1,0	1500	5	1,4	0,37	1000	13,5
Бурун Н1В 2,5/4-Ч 0,25/8	1 ~220, 50		1,2	0,7	1500	5	1,1	0,25	750	14,0
Бурун Н1В 2,5/4-ЧМ 0,75/4			2,5	1,5	1500	5	6,1	0,75	1500	14,0
Бурун Н1В 2,5/4-ЧМ 0,37/6			1,6	1,0	1500	5	2,9	0,37	1000	14,0
Бурун Н1В 2,5/4-ЧМ 0,25/8			1,2	0,7	1500	5	2,4	0,25	750	14,0

Примечания
 1. Допустимое отклонение подачи минус 10 %, по току – +15 %.
 2. Отклонение напряжения питающей сети - +10 % минус 5 %, частоты тока ±2 %.

1.2.2 Габаритные размеры и устройство приведены на рисунке 1 .

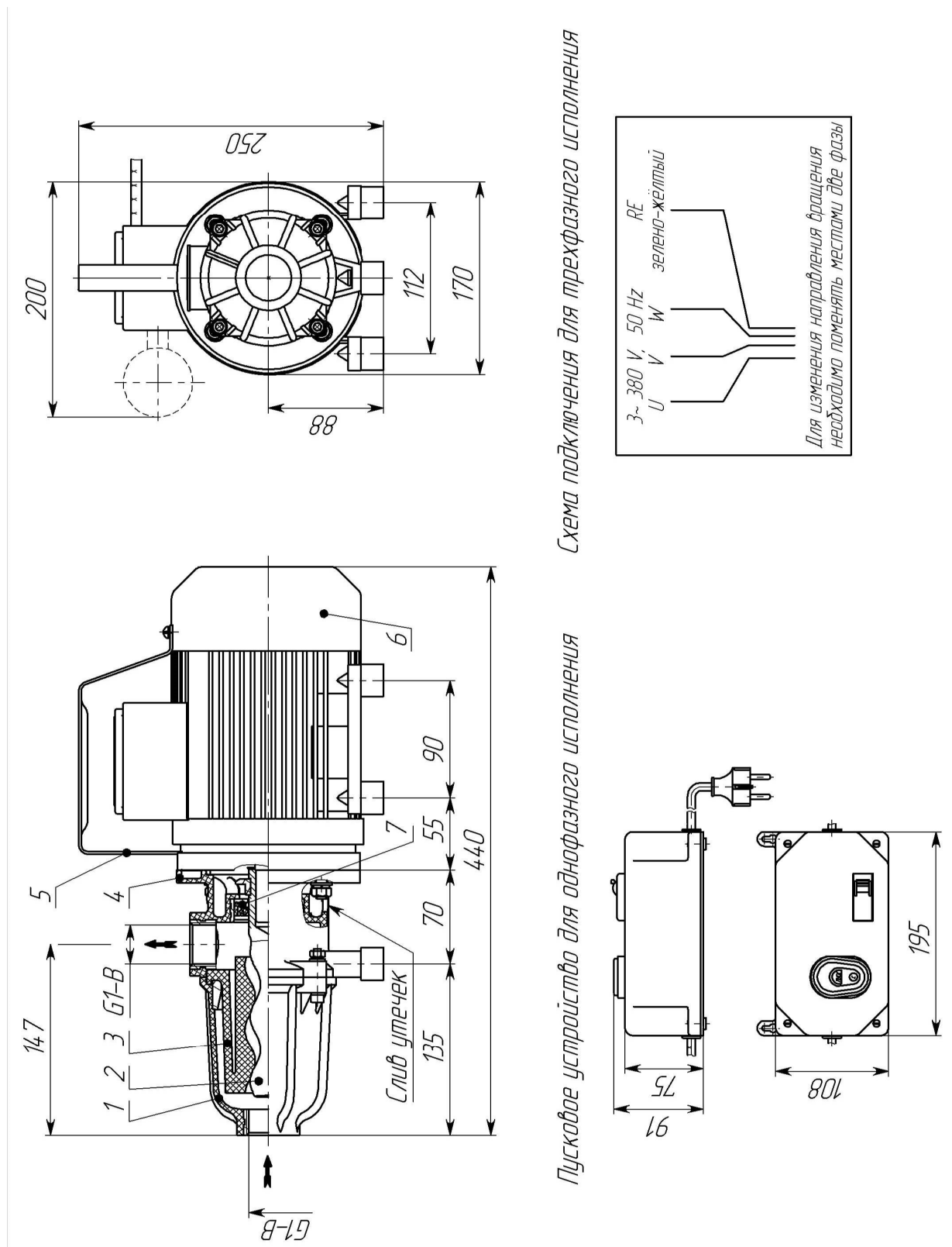


Рисунок 1 – Устройство электронасоса

1 – Корпус; 2 – Винт рабочий; 3 – Обойма; 4 – Фонарь; 5 – Ручка; 6 – Электродвигатель; 7 – Манжета.

1.2.3 Графические характеристики электронасосов приведены на рисунке 2.

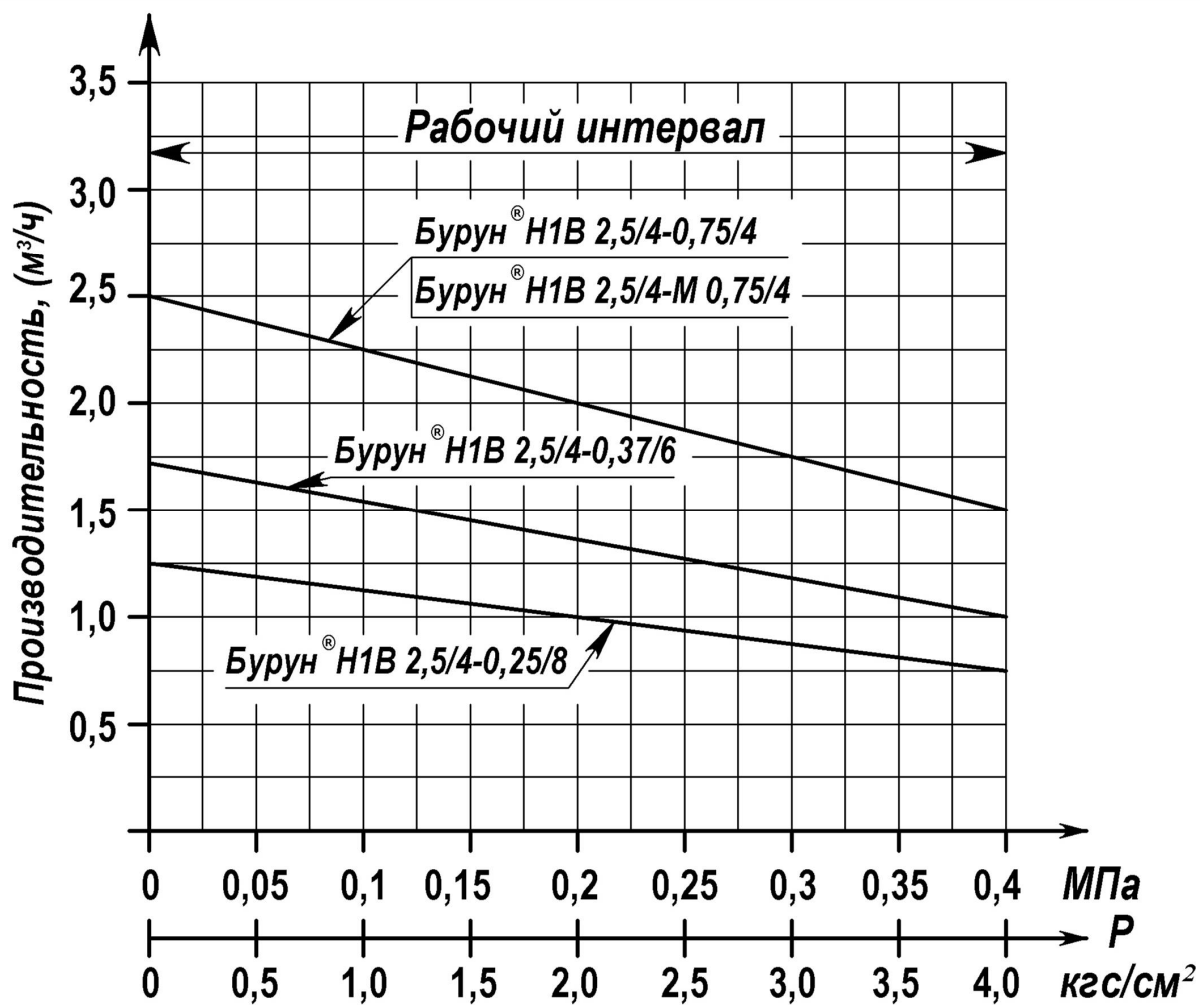


Рисунок 2 – Характеристики электронасосов

1.2.4 Графические характеристики электронасосов с частотным преобразователем приведены на рисунках 3-5.

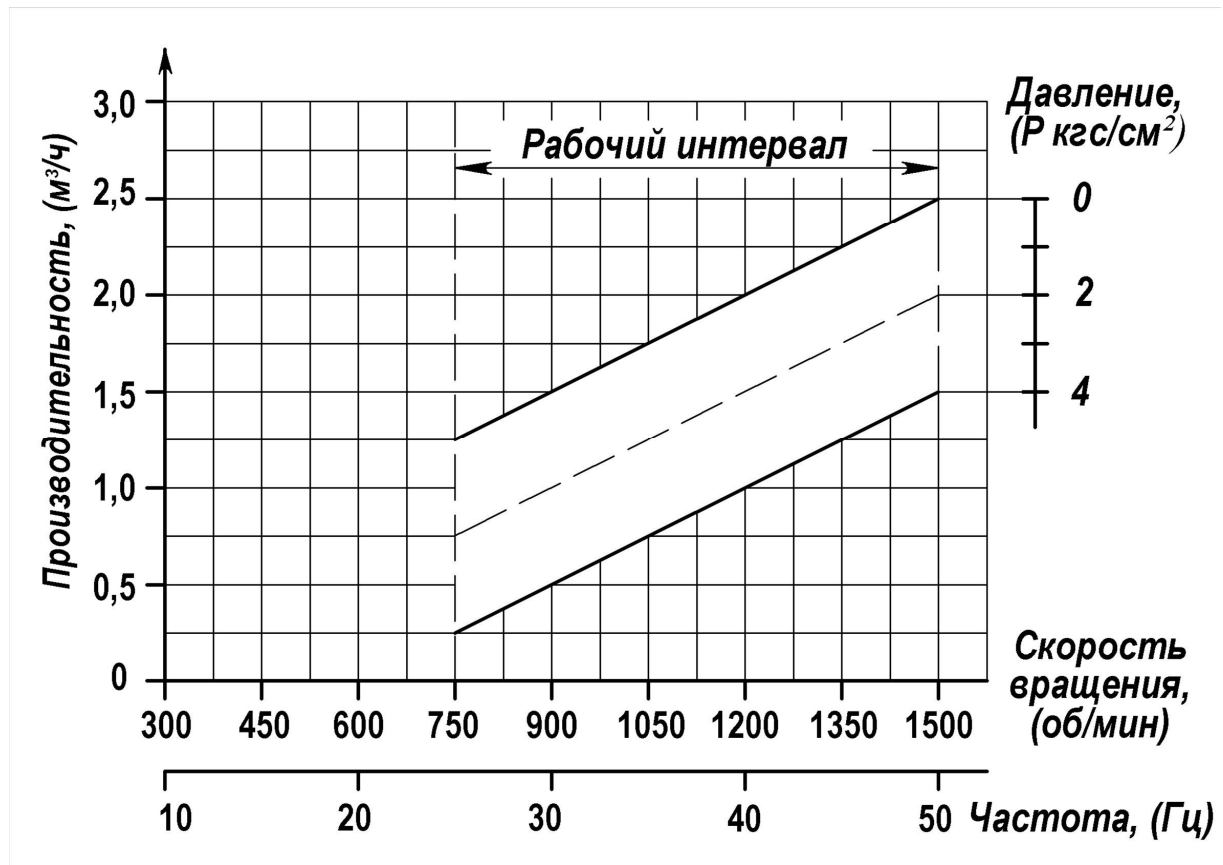


Рисунок 3- Характеристика электронасоса Бурун Н1В 2,5/4 – Ч (ЧМ) 0,75/4 с частотным преобразователем

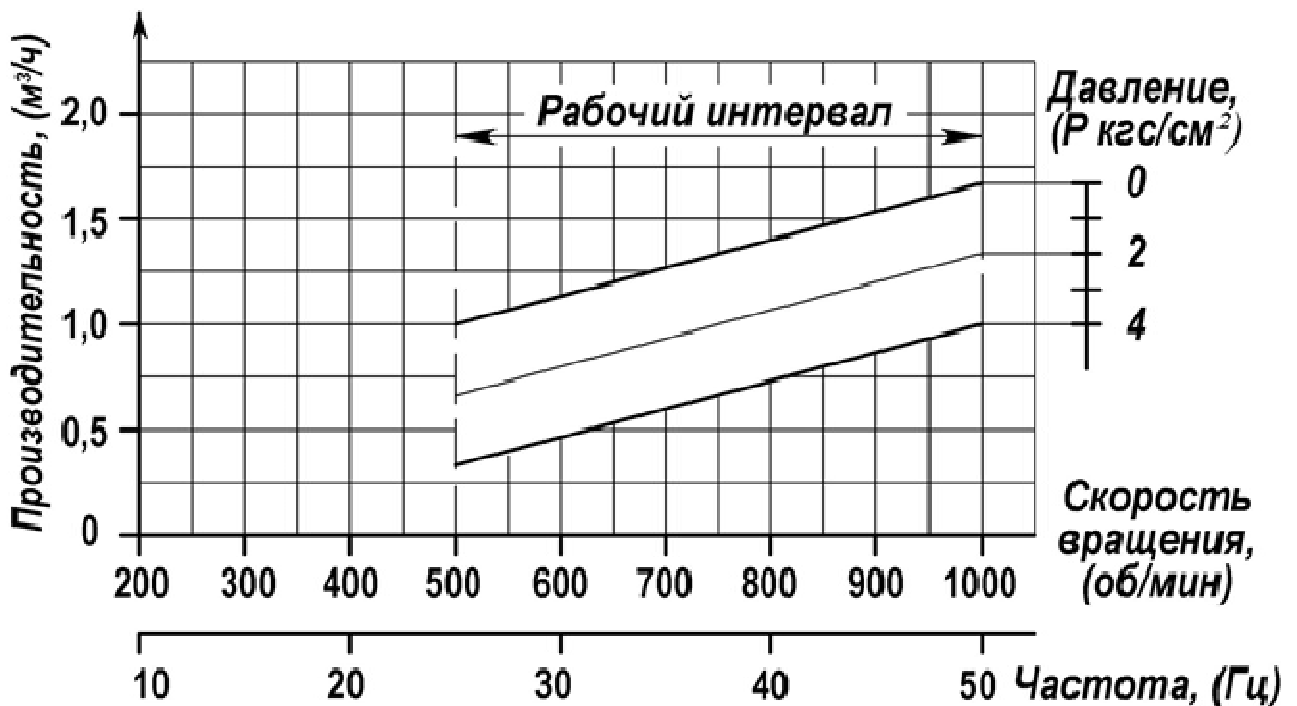


Рисунок 4 – Характеристика электронасоса Бурун Н1В 2,5/4 – Ч (ЧМ) 0,37/6 с частотным преобразователем

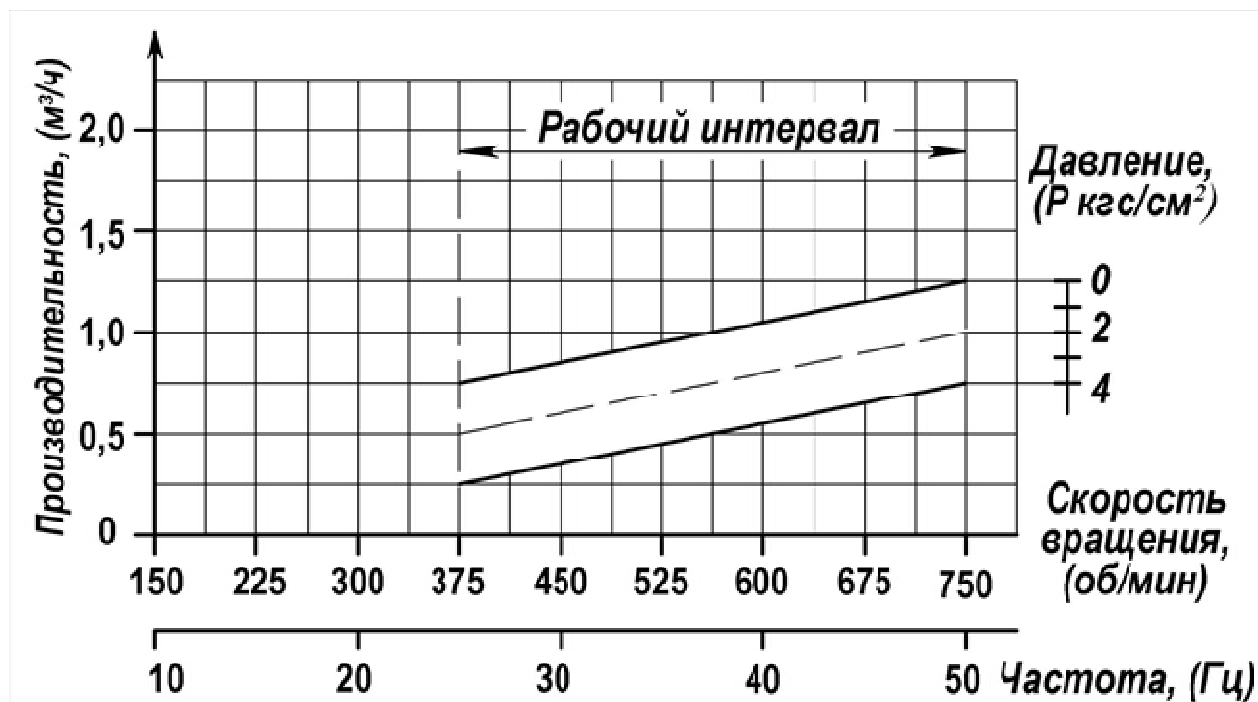


Рисунок 5 –Характеристика электронасоса Бурун Н1В 2,5/4 – Ч (ЧМ) 0,25/8 с частотным преобразователем

1.2.5 Уровень звука на расстоянии 1 м от контура электронасоса не превышает 80 дБА.

1.2.6 Средние квадратические значения виброскорости электронасоса, замеренные в октавных полосах частот в диапазоне от 10 до 1000 Гц не более 5 мм/с (100дБ.отн. $V_0 = 5 \cdot 10^{-5}$ мм/с).

1.2.7 Класс нагревостойкости –F.

1.2.8 Показатели надежности электронасоса указаны в разделе 4, при этом:

- критерием отказа электронасоса является увеличение утечек в процессе эксплуатации через уплотнение свыше 0,03 л/ч;
- критерием предельного состояния электронасоса является снижение подачи воды более чем на 25% от указанной в рабочем интервале характеристики за счет износа обоймы и рабочего винта.

1.3 Состав изделия

1.3.1 В комплект поставки входит :

- | | |
|---|---------|
| - электронасос | |
| или электронасос с частотным преобразователем | -1 шт. |
| - штуцерное соединение | -2 шт. |
| - фильтр | - 1 шт. |
| - руководство по эксплуатации | - 1 шт. |
| - упаковка | - 1 шт. |
| - руководство по эксплуатации на электрооборудование* | -1 шт. |
| - обоснование безопасности | - 1 шт. |

Запасные части:

- | | |
|-------------------------|---------|
| - обойма | - 1 шт. |
| - манжета SCN1 30x52x10 | - 1 шт. |
| - винт рабочий** | - 1 шт. |

*При поставке электронасосов с частотным преобразователем.

** По требованию заказчика за отдельную плату.

1.4 Устройство и работа

1.4.1 Электронасос состоит из электродвигателя 6 и насосной части.

1.4.2 Насосная часть состоит из корпуса 1, рабочего винта 2, подвижной резиновой обоймы 3 и фонаря 4 в соответствии с рисунком 2.

Рабочий винт жестко закреплен на валу двигателя при помощи клея «Loctite».

1.4.3 Обойма имеет двухзаходную винтовую поверхность, ход которой равен удвоенному шагу рабочего винта.

1.4.4 Рабочий винт насоса однозаходный, любое его поперечное сечение представляет круг, центр которого сдвинут относительно оси на величину эксцентриситета.

1.4.5 При вращении рабочего винта в обойме жидкость перемещается в замкнутых объемах между рабочим винтом и обоймой, при этом осуществляется ее подача.

1.4.6 Хвостовик рабочего винта уплотняется манжетой 7.

1.4.7 На валу электродвигателя установлено отбойное кольцо.

1.4.8 Приводом электронасоса является асинхронный электродвигатель трехфазного или однофазного исполнения.

Направление вращения ротора электродвигателя по часовой стрелке, если смотреть со стороны вентилятора.

1.4.9 Запуск электронасоса однофазного исполнения осуществляется посредством пускового устройства, смонтированного на шнуре питания. Пусковое устройство имеет пусковую кнопку, пусковой конденсатор, реле для защиты электродвигателя от перегрузок и армированный шнур питания для подключения к однофазной сети.

1.4.10 Электронасос в трехфазном исполнении подключается к сети питания через автоматический выключатель (в комплект поставки не входит).

1.4.11 Электронасос, укомплектованный частотным преобразователем, позволяет подобрать наиболее подходящий режим эксплуатации в зависимости от вязкости и объема перекачиваемой жидкости.

Для перекачивания вязких жидкостей следует понизить частоту и наоборот. Объемная подача электронасоса уменьшается или увеличивается пропорционально частоте.

Оптимальная частота для перекачивания вязкой жидкости подбирается опытным путем.

При превышении допустимой вязкости жидкости появляется шум в работе электронасоса из-за кавитации. В этом случае следует снизить частоту.



НЕ ДОПУСКАЕТСЯ РАБОТА ЭЛЕКТРОНАСОСА ПРИ ЧАСТОТЕ НИЖЕ 25 Гц.

1.4.12 Для слива утечек через уплотнение в фонаре предусмотрено отверстие.

1.4.13 Электронасос устанавливается на резиновых амортизаторах .

1.4.14 Конструкцией предусмотрена ручка 5 для транспортировки электронасоса.

1.5 Маркировка и пломбирование

1.5.1 На электронасосе приведены следующие данные:

- наименование предприятия-изготовителя;
- единый знак обращения на рынке;
- условное обозначение электронасоса;
- подача (Q_{max}), м³/ч;
- давление (P_{max}), кгс/см²;
- ток, А;
- номинальное напряжение, В;
- номинальная частота тока, Гц;
- максимальная температура жидкости, °С;
- степень защиты;
- номер электронасоса;
- месяц и год изготовления.
- страна-изготовитель.

1.5.2 На электронасосе в трехфазном исполнении направление вращения ротора обозначено стрелкой.

1.5.3 Электронасос консервации не подвергается.

1.6 Упаковка

1.6.1 Категория упаковки КУ-1 ГОСТ 23216-78, внутренняя упаковка ВУ-0. Электронасос упакован в деревянный ящик.

В электронасосах, укомплектованных частотным преобразователем, при упаковке производится демонтаж провода.

1.6.2 Эксплуатационная документация упакована в водонепроницаемый пакет.

1.6.3 Перед упаковкой отверстия штуцеров закрываются заглушками.

2. ИСПОЛЬЗОВАНИЕ ПО НАЗНАЧЕНИЮ

2.1 Эксплуатационные ограничения



ПРИ ЭКСПЛУАТАЦИИ, ТРАНСПОРТИРОВАНИИ И ХРАНЕНИИ ЭЛЕКТРОНАСОС ДОЛЖЕН НАХОДИТЬСЯ В ГОРИЗОНТАЛЬНОМ ПОЛОЖЕНИИ.



ЗАПРЕЩАЕТСЯ КАСАТЬСЯ ВКЛЮЧЕННОГО В ЭЛЕКТРОСЕТЬ ЭЛЕКТРОНАСОСА.



ЗАПРЕЩАЕТСЯ ПОГРУЖАТЬ ЭЛЕКТРОНАСОС В ВОДУ.



ЗАПРЕЩАЕТСЯ ЭКСПЛУАТАЦИЯ ЭЛЕКТРОНАСОСА С ПОВРЕЖДЕННЫМ ШНУРОМ ПИТАНИЯ.

При повреждении шнура питания во избежание опасности его должен заменить изготовитель или его агент, или аналогичное квалифицированное лицо.



ЗАПРЕЩАЕТСЯ ПЕРЕНОСИТЬ ЭЛЕКТРОНАСОС ЗА ШНУР ПИТАНИЯ.

ЭЛЕКТРОНАСОС СЛЕДУЕТ ПЕРЕНОСИТЬ ТОЛЬКО ЗА РУЧКУ.



ЗАПРЕЩАЕТСЯ ВО ВРЕМЯ РАБОТЫ ПОЛНОСТЬЮ ПЕРЕКРЫВАТЬ КРАНЫ НА ВСАСЫВАЮЩЕМ И НАПОРНОМ ТРУБОПРОВОДЕ (при их наличии).

2.1.1 При монтаже и эксплуатации электронасоса сопротивление изоляции, измеренное при 500 В постоянного тока между проводами силовой цепи и цепи защиты не должно быть менее 1 МОм.

2.1.2 Электронасос не предназначен для использования людьми (включая детей), у которых есть физические, нервные или психические отклонения или недостаток опыта и знаний, за исключением случаев, когда за такими лицами осуществляется надзор или проводится их инструктирование относительно использования данного электронасоса лицом, отвечающим за их безопасность.

Необходимо осуществлять надзор за детьми с целью недопущения их игр с электронасосом.

2.1.3 В процессе эксплуатации электронасоса внешние утечки жидкости через уплотнение вала не должны превышать 0,03 л/ч.

В случае превышения внешних утечек необходимо заменить уплотнение.

2.1.4 Требования по защите обслуживающего персонала на рабочих местах в соответствии с ГОСТ 12.1.012-2004 по вибрации, ГОСТ 12.1.003-2014 по шуму выполнены.

2.2. Подготовка к использованию



ДЛЯ УЛУЧШЕНИЯ ВСАСЫВАЮЩЕЙ СПОСОБНОСТИ И УМЕНЬШЕНИЯ ИЗНОСА РАБОЧИХ ОРГАНОВ ИЗ-ЗА СУХОГО ТРЕНИЯ ПЕРЕД ПЕРВОНАЧАЛЬНЫМ ЗАПУСКОМ В ЭЛЕКТРОНАСОС СЛЕДУЕТ ЗАЛИТЬ ВОДУ ИЛИ ДРУГУЮ ЖИДКОСТЬ, НЕЙТРАЛЬНУЮ К ПЕРЕКАЧИВАЕМОЙ СРЕДЕ.

Жидкость (0,2-0,3л) залить через напорный патрубок.

2.2.1 Электронасос поставляется в собранном виде и не требует разборки при монтаже.

2.2.2 Возможный вариант установки электронасоса приведен на рисунке 6.

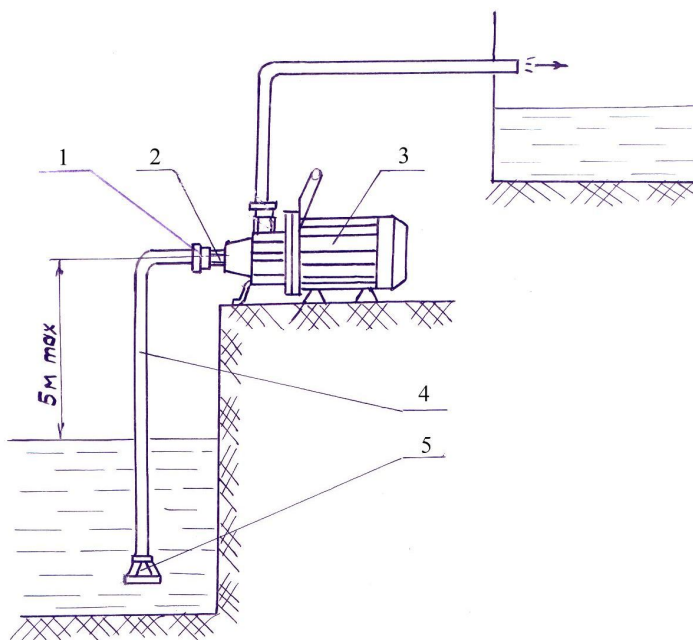


Рисунок 6 – Схема установки электронасоса

1- Хомут, 2- Штуцерное соединение, 3-Электронасос, 4 –Шланг, 5- Фильтр

2.2.3 Подсоединение электронасоса произвести с использованием шланга с армирующей спиралью.

2.2.4 Завернуть штуцерные соединения 2 в отверстия электронасоса 3, предварительно смазав резьбу резьбовым герметиком.

2.2.5 Со стороны всасывания и нагнетания на штуцерное соединение установить шланги с армирующей спиралью 4 и закрепить хомутами 1. На всасывающий шланг закрепить фильтр 5.

2.2.6 Главное условие успешного запуска и работы электронасоса – обеспечение герметичности соединений.

2.2.7 Подсоединить электронасос к электрической сети.

Подключение электронасоса в трехфазном исполнении должны производить квалифицированные электрики.

Перед подсоединением электронасоса к электрической сети необходимо убедиться, что данные, указанные на табличке электродвигателя, особенно ток, мощность и частота тока соответствуют характеристикам электрической сети.

2.2.8 Электронасос в трехфазном исполнении подключить к сети питания только через автоматический выключатель с комбинированным расщепителем (тепловой и электромагнитный), настроенный на номинальное значение тока используемого электродвигателя. Нулевой провод должен быть заземлен.

2.2.9 В электронасосе трехфазного исполнения сделать пробный пуск и убедиться, что вращение ротора электронасоса правильное (по часовой стрелке, если смотреть со стороны вентилятора). В противном случае отключить электронасос от электрической сети и поменять фазы.

2.2.10 Электронасос в однофазном исполнении подключается к электрической сети непосредственно через розетку и запускается кнопкой, расположенной в пусковом устройстве.



ЗАПУСК И ОСТАНОВКУ ЭЛЕКТРОНАСОСА ОСУЩЕСТВЛЯТЬ ТОЛЬКО НАЖАТИЕМ СООТВЕТСТВУЮЩЕЙ КНОПКИ «ПУСК» И «СТОП», ПРИ ЭТОМ ПРОДОЛЖИТЕЛЬНОСТЬ ВКЛЮЧЕНИЯ КНОПКОЙ «ПУСК» НЕ БОЛЕЕ 2-х СЕКУНД. КОЛИЧЕСТВО ВКЛЮЧЕНИЙ НЕ БОЛЕЕ 10 в ЧАС.

ПРИ ВНЕЗАПНОМ ОТКЛЮЧЕНИИ ЭЛЕКТРОПИТАНИЯ НЕОБХОДИМО НАЖАТЬ КНОПКУ «СТОП», ТАК КАК ПРИ ВОЗОБНОВЛЕНИИ ЭЛЕКТРОПИТАНИЯ ПУСКОВОЙ КОНДЕНСАТОР ОТКЛЮЧЕН, ЧТО ПРИВОДИТ ЭЛЕКТРОДВИГАТЕЛЬ К КРИТИЧЕСКОМУ РЕЖИМУ РАБОТЫ.

2.2.11 Опустить всасывающий шланг в перекачиваемую жидкость и подключить электронасос к сети.

2.3 Подготовка к использованию с частотным преобразователем

НЕ ДОПУСКАЕТСЯ РАБОТА ЭЛЕКТРОНАСОСА ПРИ ЧАСТОТЕ НИЖЕ 25 Гц.

2.3.1 Подсоединить провод, идущий от электронасоса к частотному преобразователю. Схема подключения приведена в РЭ на частотный преобразователь.

2.3.2 Заводская установка частоты тока на частотном преобразователе-50 Гц.

2.3.3 Произвести монтаж электронасоса с соблюдением последовательности работ, указанных в пункте 2.2.

2.4 Порядок работы

ВНИМАНИЕ

ЗАПРЕЩАЕТСЯ ЗАПУСКАТЬ ЭЛЕКТРОНАСОС, НЕ ЗАПОЛНЕННЫЙ ЖИДКОСТЬЮ, ДАЖЕ С ЦЕЛЬЮ ИСПЫТАНИЙ.

2.4.1 Осуществить пуск электронасоса.

2.4.2 Эксплуатация электронасоса допускается в пределах рабочего интервала характеристики (см. рисунок 2). Рабочий интервал на характеристике определяет наиболее экономичный режим работы электронасоса.

2.4.3 Периодически (не реже одного раза в сутки) следить за герметичностью соединений, утечками через уплотнение, нагревом электродвигателя и его подшипниковых узлов, а также шумом и вибрацией.

2.4.4 При перекачивании загрязненной воды перед запуском электронасоса производить очистку фильтра.

2.4.5 При последующих пусках электронасоса заливка воды не обязательна, так как в полости остается достаточное количество жидкости.

2.4.6 По окончании работы остановить электронасос, отключив электродвигатель.

2.4.7 В электронасосах с однофазным двигателем при коротком замыкании или перегрузке срабатывает автоматический выключатель, находящийся в пусковом устройстве или пусковое реле, расположенное в клеммной коробке электродвигателя, в зависимости исполнения.

ВНИМАНИЕ

Для повторного запуска электронасоса:

- Нажать кнопку СТОП.
- Включить автоматический выключатель.
- Нажать кнопку ПУСК.

2.5 Возможные неисправности и способы их устранения

2.5.1 Перечень возможных неисправностей приведен в таблице 2.

Таблица 2

Наименование неисправности	Вероятная причина	Способ устранения
1. Электронасос не запускается, срабатывает тепловое реле.	1.Электронасос не залит водой. 2.Большое падение напряжения в сети. 3.Загрязнение рабочих органов механическими примесями.	1.Снять напорный шланг и залить через штуцер воду. 2.Повысить напряжение. 3.Произвести разборку электронасоса.
2. Электронасос не всасывает воду	1.Нет герметичности во всасывающей линии, подсасывается воздух. 2.Электронасос не залит водой. 3.Высота до уровня жидкости более 5 м .	1. Уплотнить резьбу штуцера герметиком, подтянуть хомут. 2. Снять напорный шланг и залить через штуцер воду. 3.Установить электронасос ближе к уровню жидкости.
3.Электронасос греется, часто останавливается из-за срабатывания теплового реле.	1. Большое сопротивление напорной сети. 2.Нарушение работы блока управления пуском электродвигателя, выход из строя конденсаторов.	1.Устранить сопротивление. 2. Произвести ремонт в ремонтной мастерской или направить электронасос на предприятие-изготовитель

3 ТЕХНИЧЕСКОЕ ОБСЛУЖИВАНИЕ



3.1 Общие указания

НЕ ДОПУСКАЕТСЯ ПРОСТОЙ ЭЛЕКТРОНАСОСА, ЗАПОЛНЕННОГО ЖИДКОСТЬЮ, СПОСОБНОЙ К ЗАГУЩЕНИЮ И КРИСТАЛЛИЗАЦИИ.

3.1.1 После работы электронасоса в воде с большим содержанием механических примесей его необходимо на непродолжительное время запустить в чистой воде с целью очистки рабочих органов.

3.1.2 В случае продолжительного бездействия электронасос следует просушить, закрыть входные отверстия заглушками .

3.1.3 Перед проведением технического обслуживания необходимо отключить электронасос от электрической сети.

3.2 Разборка и сборка

3.2.1 Схема разборки электронасоса приведена на рисунке 7.

3.2.2 Разборку электронасоса производить в следующей последовательности:

- отключить питание электродвигателя ;
- отсоединить всасывающий и напорный шланги.

3.2.3 Замену обоймы производить в следующей последовательности:

- открутить четыре винта 2, шайбы 3,8, гайки 9, для этого потребуется шестигранный ключ S5 и ключ рожковый S10;
- снять корпус насоса 1, вставку 4;
- снять обойму 5 с рабочего винта 14.

Сборку производить в обратной последовательности. Для легкой установки обоймы на рабочий винт необходимо смазать внутреннюю поверхность обоймы мыльным раствором или глицерином.

3.2.4 Замену манжеты 6 производить в следующей последовательности:

- предварительно произвести разборку согласно п.3.2.3;
- открутить четыре гайки 10, шайбы 11,12, для этого потребуется рожковый ключ

S13

- снять фонарь 13;
- положить фонарь на плоскую деревянную подложку круглым фланцем вверх и извлечь манжету и проставку 7.

Сборку производить в обратной последовательности. Для установки манжеты в фонарь необходимо предварительно смазать ее наружную поверхность мыльным раствором или глицерином. При установке обратно манжету расположить обжимной пружиной вверх, проставку не устанавливать.

3.2.5 Замену рабочего винта 14 производить в следующей последовательности:

- предварительно произвести разборку согласно п.3.2.3 и 3.2.4;
- снять отбойник 15.

ВНИМАНИЕ

**РАБОЧИЙ ВИНТ НА ВАЛ ЭЛЕКТРОДВИГАТЕЛЯ
УСТАНОВЛЕН ПРИ ПОМОЩИ АНАЭРОБНОГО ВАЛ-ВТУЛОЧНОГО
ФИКСАТОРА ДЛЯ ЦИЛИНДРИЧЕСКИХ СОЕДИНЕНИЙ Loctite 648.
ПРИМЕНЕНИЕ УДАРНО-МЕХАНИЧЕСКОГО ВОЗДЕЙСТВИЯ НЕДО-
ПУСТИМО.**

Для снятия рабочего винта требуется газовая горелка или строительный фен, способные выдать температуру не менее 200 °С.

Место сопряжения рабочего винта с валом электродвигателя 16 необходимо равномерно прогреть в течение 5-7 минут. Затем при помощи двух плоских отверток произвести демонтаж. Если рабочий винт не снимается необходимо увеличить время прогрева.

Сборку производить в обратной последовательности, предварительно очистить и обезжирить сопрягаемые поверхности.

Установку рабочего винта на вал электродвигателя произвести при помощи анаэробного вал-втулочного фиксатора для цилиндрических соединений Loctite 648 или его аналога.

Фиксатор необходимо нанести кольцом с внутренней стороны посадочного отверстия рабочего винта в начале заходной фаски. После установки рабочего винта на вал электродвигателя произвести сушку в естественных условиях в течение не менее 24 часов.

Излишки вытекшего фиксатора удалить. Во время сушки электродвигатель должен быть расположен горизонтально.

3.2.6 ЗАПРЕЩАЕТСЯ РАЗБОРКА ЭЛЕКТРОДВИГАТЕЛЯ ПОТРЕБИТЕЛЕМ.

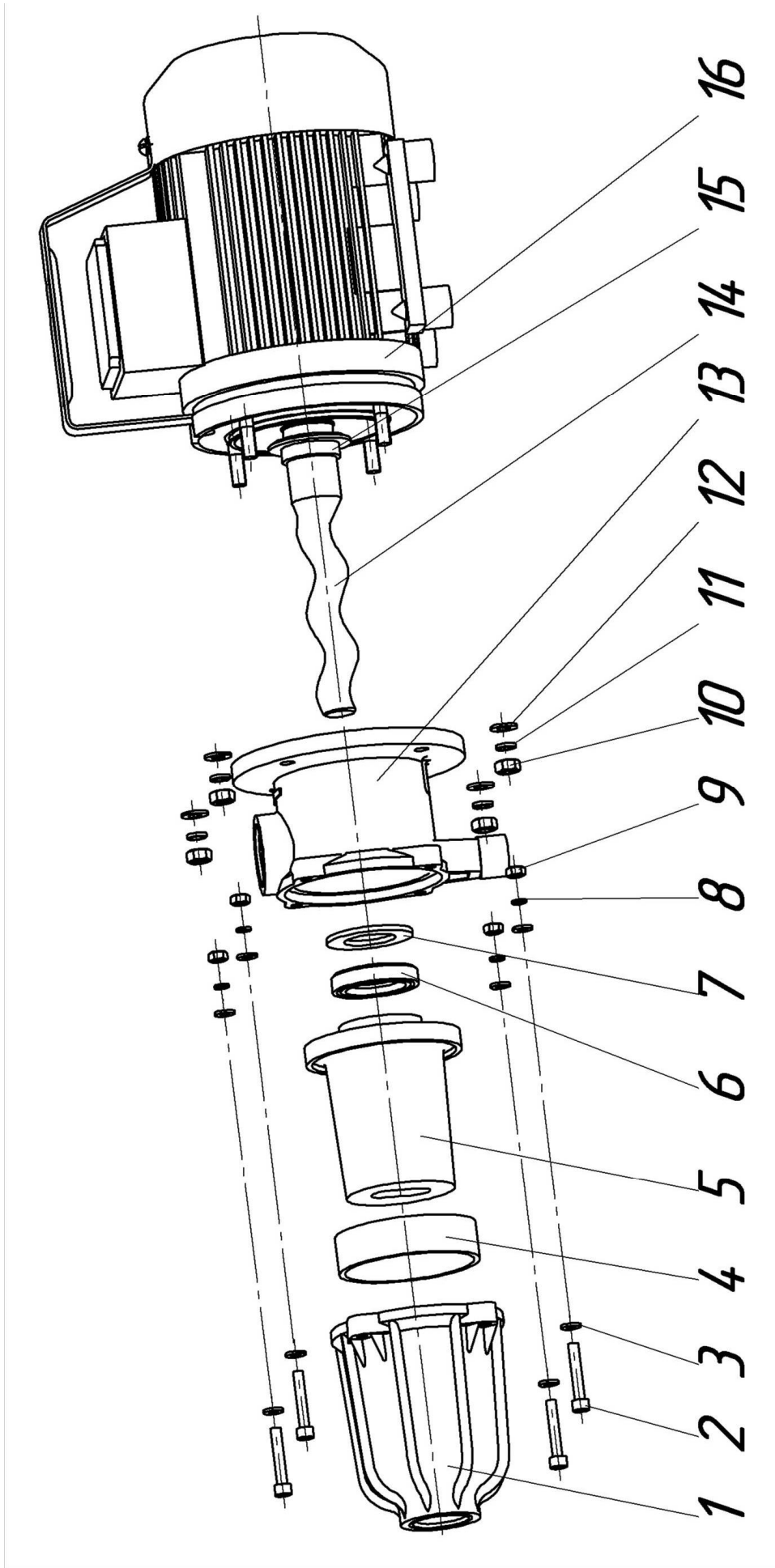


Рисунок 7 – Устройство электронасоса .

- 1 – Корпус; 2 – Винт М6х35; 3 – Шайба 6; 4 – Вставка; 5 – Обойма; 6– Манжета ; 7-Проставка; 8– Шайба 6Г; 9– Гайка М6;
- 10– Гайка М8; 11 – Шайба 8Г; 12– Шайба 8; 13– Фонарь; 14– Винт рабочий; 15– Отбойник; 16– Электродвигатель.

4 РЕСУРСЫ, СРОКИ СЛУЖБЫ И ХРАНЕНИЯ, ГАРАНТИИ ИЗГОТОВИТЕЛЯ

Средний ресурс до капитального ремонта 2500 часов в течение срока службы не менее 2,5 лет, в том числе срок хранения 2 года в упаковке Изготовителя под навесом.

Средняя наработка на отказ не менее 1000 часов.

Среднее время восстановления не более 1,5 часов.

Указанные ресурсы, сроки службы и хранения действительны при соблюдении потребителем требований настоящего руководства по эксплуатации.

Гарантии изготовителя – 12 месяцев со дня ввода электронасоса в эксплуатацию, но не более 18 месяцев со дня отгрузки Потребителю.

При проведении гарантийного ремонта срок гарантии электронасоса приостанавливается на время проведения ремонта.

Изготовитель может отказать в гарантийном ремонте в случае:

-наличия механических повреждений, дефектов, вызванных несоблюдением правил эксплуатации, транспортирования и хранения;

-изменения Потребителем конструкции электронасоса;

-ремонта, произведенного не Изготовителем или его Сервисным Центром;

- разборки электродвигателя Потребителем;

-наличия дефектов, вызванных стихийными бедствиями, пожаром, наводнением и т.д.;

-применения электронасоса не по назначению.

Потребитель в период гарантийной эксплуатации продукции ведет учет наработки (моточасов) электронасоса, один раз в полгода со дня начала эксплуатации предоставляет в адрес Изготовителя информацию о наработке электронасоса с указанием параметров его работы, месте установки, перекачиваемой жидкости посредством факсимильной связи (48677) 7-92-11 или на электронный адрес: korolev@hms-livgidromash.ru

Электронасос, передаваемый на ремонт, должен быть очищен от загрязнений.

Претензии принимаются только при наличии оформленного акта-рекламации или заявления с указанием причин неисправности.

За неправильный подбор электронасоса Изготовитель ответственности не несет.

Адрес предприятия-изготовителя:

303851 Россия, г.Ливны Орловской обл., ул.Мира 231

АО «ГМС Ливгидромаш» Тел. (48677) 7-81-26

e-mail: service@hms-livgidromash.ru

Информация о Сервисных центрах размещена на сайте

<http://www.hms-livgidromash.ru/service/service-centers.php>

Информация о дилерах размещена на сайте:

<http://www.hms-livgidromash.ru/sale/dealers.php>

5 ТРАНСПОРТИРОВАНИЕ И ХРАНЕНИЕ

5.1 Электронасосы должны транспортироваться любым крытым видом транспорта.

При транспортировании должна быть исключена возможность перемещения индивидуальных упаковок внутри транспортных средств.

При транспортировании и хранении штабелирование допускается не более чем в два яруса.

5.2 Условия транспортирования в части воздействия:

- механических факторов по группе Л ГОСТ 23216-76

- климатических факторов – по группе условий хранения 4 (Ж2) (навесы в макро-климатических районах с умеренным и холодным климатом в условно чистой атмосфере) ГОСТ 15150-69.

5.3 Условия хранения -2(С) ГОСТ 15150-69 (не отапливаемые хранилища в макро-климатических районах с умеренным и холодным климатом).

Температура хранения от плюс 40 до минус 50 °С.

Допустимый срок хранения в упаковке изготовителя – 2 года.

5.4 Для длительного хранения электронасос следует промыть в чистой воде и просушить.

6 УТИЛИЗАЦИЯ

6.1 Электронасос не представляет опасности для жизни и здоровья людей и окружающей среды. Он не имеет в своей конструкции каких – либо химических, биологических или радиоактивных элементов, которые могли бы принести ущерб здоровью людей или окружающей среде.

6.2 После окончания срока эксплуатации утилизацию электронасоса потребитель осуществляет по своему усмотрению.

7 СВЕДЕНИЯ О СОДЕРЖАНИИ ДРАГОЦЕННЫХ МАТЕРИАЛОВ И ЦВЕТНЫХ МЕТАЛЛОВ

7.1 В конструкции электронасоса отсутствуют драгоценные материалы и цветные металлы.

7.2 Сведения о содержании драгоценных материалов и цветных металлов в электродвигателе указаны в паспорте на электродвигатель.

8 СВИДЕТЕЛЬСТВО О ПРИЕМКЕ

Электронасос Бурун Н1В2,5/4 _____ зав. № _____ изготовлен и принят в соответствии с обязательными требованиями ТУ 26-06-1622-92, действующей технической документацией и признан годным для эксплуатации.

Представитель ОТК

М.П. _____

Личная подпись

расшифровка подписи

Год ,месяц , число