

Инструкция по эксплуатации

Циркулярная пила Metabo KSE 68 PLUS 600545000

Цены на товар на сайте:

http://metabo.vseinstrumenti.ru/instrument/pily/tsirkulyarnye_diskovye/metabo_kse_68_plus_600545000/

Отзывы и обсуждения товара на сайте:

http://metabo.vseinstrumenti.ru/instrument/pily/tsirkulyarnye_diskovye/metabo_kse_68_plus_600545000/#tab-Responses

metabo®

Made in Germany



KS 66 Plus KS Plus PartnerEdition KSE 68 Plus

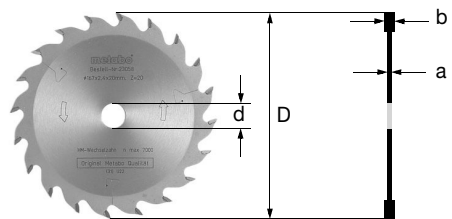
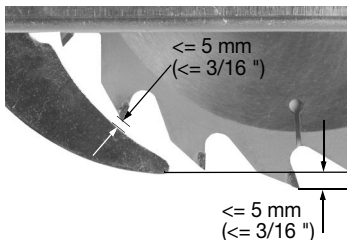


Ⓧ	Originalbetriebsanleitung.....	5
Ⓧ	Original instructions.....	13
Ⓧ	Notice originale.....	20
Ⓧ	Oorspronkelijke gebruiksaanwijzing...	27
Ⓧ	Istruzioni originali.....	34
Ⓧ	Manual original	42
Ⓧ	Manual original	50
Ⓧ	Bruksanvisning i original.....	58
Ⓧ	Alkuperäiset ohjeet	64
Ⓧ	Original bruksanvisning	71
Ⓧ	Original brugsanvisning	78
Ⓧ	Instrukcją oryginalną	85
Ⓧ	Πρωτότυπο οδηγιών χρήσης	93
Ⓧ	Eredeti használati utasítás.....	102
Ⓧ	Оригинальное руководство по эксплуатации	109

		KS 66 Plus	
		KS Plus	KSE 68 Plus
		PartnerEdition	
P ₁	W	1400	1600
P ₂	W	800	850
n ₀	min ⁻¹ (rpm)	4200	2000-4200
n ₁	min ⁻¹ (rpm)	3200	4200
T _{90°}	mm (in)	66 (2 ¹⁹ / ₃₂)	68 (2 ¹¹ / ₁₆)
T _{45°}	mm (in)	47 (1 ²⁷ / ₃₂)	48 (1 ⁷ / ₈)
A	°	0-45	0-45
D	mm (in)	190 (7 ¹ / ₂)	190 (7 ¹ / ₂)
d	mm (in)	30 (1 ³ / ₁₆)	30 (1 ³ / ₁₆)
a	mm (in)	1,4 (0.055)	1,4 (0.055)
b	mm (in)	2,2 (0.087)	2,2 (0.087)
c	mm (in)	1,75 (0.069)	1,75 (0.069)
m	kg (lbs)	5,5 (12.1)	5,6 (12.3)
a _{h,D} /K _{h,D}	m/s ²	<2,5 / 1,5	<2,5 / 1,5
L _{pA} /K _{pA}	dB (A)	95 / 3	97 / 3
L _{WA} /K _{WA}	dB (A)	106 / 3	108 / 3

	min ⁻¹ (rpm)
1	2000
2	2300
3	2700
4	3100
5	3600
6	4200

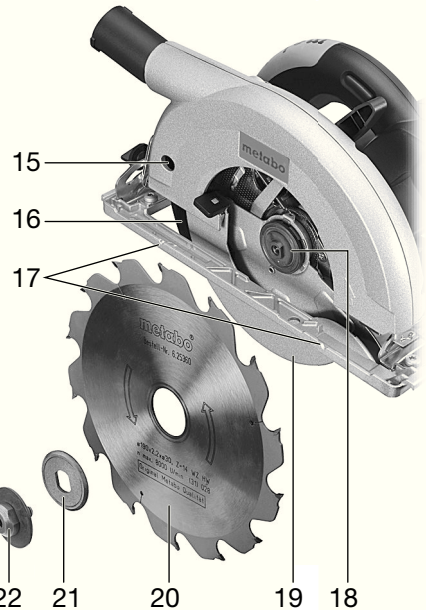
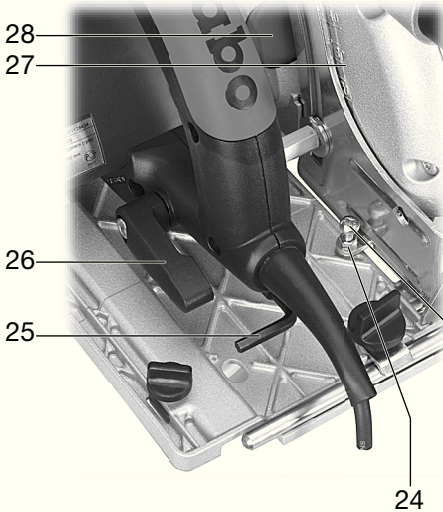
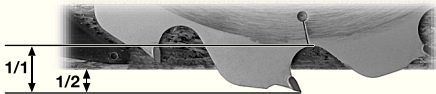
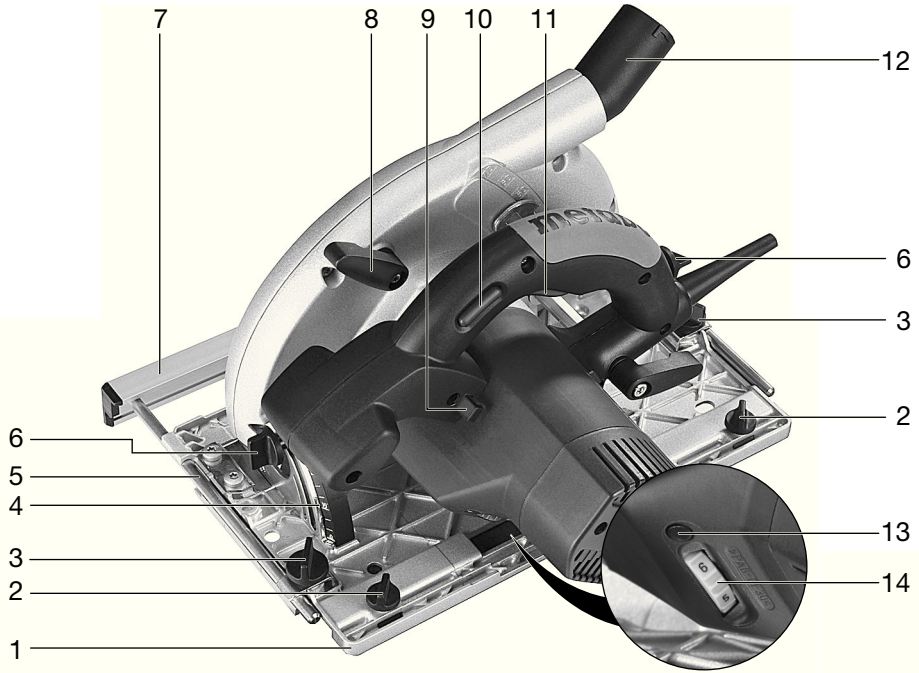
6	
6	
3-6	
4-6	
4-6	
4-6	
3-6	

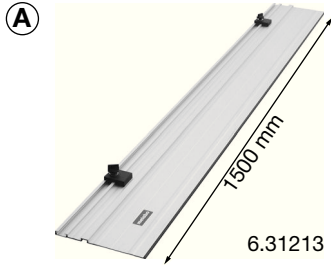


CE EN 60745
98/37/EG (→28.12.09), 2006/42/EG (29.12.09→), 2004/108/EG

E. Krauß

Erhard Krauß, Geschäftsführung
© 2009 Metabowerke GmbH, 72622 Nürtingen, Germany





Оригинальное руководство по эксплуатации

Уважаемый покупатель! Большое спасибо за доверие, которое Вы оказали нам, купив электроинструмент фирмы Metabo. Все без исключения электроинструменты Metabo тщательно тестируются и подлежат строгому контролю качества, проводимому отделом управления качеством продукции Metabo. Вместе с тем, срок службы инструмента в значительной степени зависит от Вашего обращения с ним. Обратите внимание на информацию, приведенную в этой инструкции по использованию и в прилагаемых документах. Чем бережней Вы обращаетесь с электроприбором Metabo, тем дольше он будет надежно служить Вам.

Содержание

- 1 Декларация о соответствии
- 2 Использование по назначению
- 3 Общие указания по технике безопасности
- 4 Специальные указания по технике безопасности
- 5 Обзор
- 6 Особенности инструмента
- 7 Ввод в эксплуатацию, регулировка
 - 7.1 Регулировка расклинивающего ножа
 - 7.2 Регулировка глубины пиления
 - 7.3 Установка пильного диска под наклоном для выполнения криволинейных пропилов
 - 7.4 Корректировка угла пильного диска
 - 7.5 Выбор частоты вращения
 - 7.6 Регулировка вытяжного патрубка/ выброса опилок
- 8 Эксплуатация
 - 8.1 Включение/выключение
 - 8.2 Сигнальная лампа (KSE 68 Plus)
 - 8.3 Указания по эксплуатации
 - 8.4 Пиление с помощью направляющей шины 6.31213:
- 9 Советы и рекомендации
- 10 Техническое обслуживание
- 11 Принадлежности
- 12 Ремонт
- 13 Защита окружающей среды
- 14 Технические характеристики

1 Декларация о соответствии

Мы с полной ответственностью заявляем, что этот продукт соответствует нормам и директивам, указанным на с. 2.

2 Использование по назначению

Инструмент предназначен для пиления древесины, пластмасс, металлов или подобных им материалов.

Инструмент не предназначен для выполнения погружных пропилов.

За ущерб, возникший в результате использования не по назначению, ответственность несет только пользователь.

Необходимо соблюдать общепринятые правила по технике безопасности, а также указания, прилагаемые к данной инструкции.

3 Общие указания по технике безопасности



ПРЕДУПРЕЖДЕНИЕ – Для снижения риска травмирования прочитайте данное руководство по эксплуатации.



ПРЕДУПРЕЖДЕНИЕ Прочитайте все указания по технике безопасности и соответствующие инструкции!

Невыполнение приведенных ниже инструкций и указаний по технике безопасности может привести к поражению электрическим током, возникновению пожара и/или к получению тяжелых травм.

Сохраните все инструкции и указания по технике безопасности для будущего владельца электроинструмента.

Перед использованием электроинструмента внимательно по пункту прочитайте прилагаемые указания по технике безопасности и инструкцию по использованию. Сохраните все прилагаемые документы и передавайте электроинструмент другим лицам только вместе с ними.

RU РУССКИЙ

4 Специальные указания по технике безопасности



Для Вашей собственной безопасности и защиты Вашего электроинструмента от повреждений соблюдайте указания, отмеченные данным символом.



а) ОПАСНО: не приближайте руки к рабочей зоне пиления и не прикасайтесь к вращающемуся пильному диску. Держите второй рукой дополнительную рукоятку или корпус двигателя. При удержании пилы двумя руками предотвращается опасность их травмирования пильным диском.

б) Не держите заготовку снизу. Защитный кожух не обеспечивает защиту от пильного диска в зоне под заготовкой.

с) Отрегулируйте глубину пиления по толщине заготовке. Видимый выступ зубьев под заготовкой должен быть меньше полной высоты зуба.

д) Никогда не удерживайте заготовку в руке или не поддерживайте ее ногой. Закрепите заготовку на неподвижном основании. Во избежание опасности непосредственного контакта, заземления пильного диска или потери контроля над инструментом заготовку следует надежно закреплять.

е) При выполнении работ вблизи скрытой электропроводки или сетевого кабеля самого электроинструмента держите инструмент только за изолированные поверхности. При контакте с токопроводом незащищенные металлические части электроинструмента находятся под напряжением, что может привести к поражению электрическим током.

ф) При продольной распиловке всегда используйте упор или прямолинейную направляющую. Это улучшает точность реза и предотвращает возможное защемление пильного диска.

г) Всегда используйте пильные диски нужного размера с подходящим посадочным отверстием (например, звездообразным или круглым). Пильные диски, которые не соответствуют установочному размеру пилы, вращаются неравномерно и приводят к потере контроля над инструментом.

h) Никогда не используйте поврежденные или неподходящие шайбы/крепежные винты. Используемые для пильных дисков шайбы и крепежные винты специально разработаны для сохранения оптимальной

мощности и эксплуатационной надежности этого инструмента.

Причины и способы устранения отдачи:

- отдача является неожиданной для оператора реакцией, возникающей при зацеплении, защемлении или неправильном выравнивании пильного диска. Отдача приводит к тому, что неконтролируемый инструмент выбрасывается из заготовки в направлении оператора;
- если инструмент зацепляется или защемляется в пропиле и, тем самым, блокируется, то за счет работы двигателя инструмент смещается в направлении оператора;
- если пильный диск проворачивается или неправильно выровнен в пропиле, зубья задней кромки пильного диска могут зацепиться за поверхность заготовки, вследствие чего пильный диск выходит из пропила, и пила смещается в направлении оператора.

Отдача является следствием неправильного или ошибочного использования пилы. Ее можно избежать при соблюдении описанных ниже мер предосторожности.

а) Надежно держите пилу обеими руками и устанавливайте ее в такое положение, при котором Вы сможете удержать инструмент при отдаче. Держитесь в стороне от пильного диска, избегайте располагаться с ним на одной линии. В случае отдачи циркулярная пила может отскочить в сторону оператора. Тем не менее, приняв необходимые меры, Вы сможете скомпенсировать отдачу инструмента.

б) В случае зажима пильного диска или при перерыве в работе отключите инструмент и подержите его в руке до полной остановки вращающегося диска. Никогда не пытайтесь вынуть пилу из заготовки или вытянуть ее назад, пока вращается пильный диск – в противном случае возможно появление отдачи. Определите и устраните причину заклинивания пильного диска.

с) При повторном запуске пилы, которая находится в заготовке, отцентрируйте пильный диск в пропиле и проверьте, нет ли зацепления зубьев в заготовке. В случае защемления пильного диска при повторном запуске пилы диск может выскочить из пропила в заготовке или стать причиной возникновения отдачи.

д) Поддерживайте плиты большого размера, чтобы снизить риск отдачи в случае защемления пильного диска. Под действием собственного веса такие плиты могут прогибаться. Плиты необходимо

поддерживать с обеих сторон — как вблизи места пропила, так и с краев.

e) **Не используйте тупые или поврежденные пильные диски.** Пильные диски с тупыми или неправильно разведенными зубьями неспособуют появлению сильного трения, защемлению пильного диска и отдаче из-за недостаточной ширины пропила.

f) **Перед началом работ отрегулируйте глубину и угол пиления.** При изменении регулировок во время пиления возможно защемление пильного диска и появление отдачи.

g) **Будьте особенно осторожны при врезании погружных пропилов в стенах или других непросматриваемых зонах.** Погружаемый пильный диск может заклинить при соприкосновении со скрытыми препятствиями, вследствие чего возникает отдача.

a) **Не используйте пилу, если нижний защитный кожух плохо подвижен и закрывается не сразу. Никогда не фиксируйте нижний защитный кожух в открытом положении.** В случае падения пилы возможно деформирование нижнего кожуха. Откройте защитный кожух с помощью рычага (8) (в зависимости от комплектации) и убедитесь, что он свободно двигается и не касается ни пильного диска, ни других частей инструмента при всех возможных углах и глубинах пиления.

b) **Проверьте функционирование пружин нижнего защитного кожуха. Проведите техническое обслуживание инструмента перед его использованием, если нижний защитный кожух и пружины работают неправильно.** Поврежденные детали, липкие отложения или скопления опилок мешают функционированию нижнего защитного кожуха.

c) **Открывайте нижний кожух вручную только при выполнении специальных работ, например, при погружном и угловом пилении. Откройте нижний защитный кожух с помощью рычага (8) (в зависимости от комплектации) и отпустите рычаг, как только пильный диск погрузится в заготовку.** При выполнении всех других работ нижний кожух должен срабатывать автоматически.

d) **Не кладите пилу на верстак или пол, если пильный диск не закрыт защитным кожухом.** Незащищенный, вращающийся по инерции пильный диск движется против направления пиления и режет все, что находится на его пути. Учитывайте при этом время работы пилы по инерции.

Дополнительные указания по технике безопасности для пил с расклинивающим ножом:

a) **Используйте расклинивающий нож, подходящий к пильному диску.**

Расклинивающий нож должен быть толще полотна пильного диска, но тоньше ширины зубчатого венца.

b) **Отрегулируйте расклинивающий нож согласно указаниям данного руководства по эксплуатации.** Неправильная толщина, положение и направления могут привести к тому, что расклинивающий нож не будет эффективно предотвращать отдачу.

c) **Используйте расклинивающий нож при любых работах, кроме погружного пиления.** После погружного пиления снова устанавливайте расклинивающий нож. Расклинивающий нож мешает при погружном пилении и может вызвать отдачу.

d) **Для нормального функционирования расклинивающий нож должен находиться в пропилах.** При коротких пропилах расклинивающий нож малоэффективен для предотвращения отдачи.

e) **Не эксплуатируйте пилу с искривленным расклинивающим ножом.** Даже незначительное повреждение может замедлить закрывание защитного кожуха.

Не используйте абразивные круги.

Перед проведением каких-либо настроек или работ по техническому обслуживанию вынимайте сетевую вилку из розетки.

Не прикасайтесь к вращающимся деталям! Удаляйте опилки и другой мусор только после полной остановки инструмента.



Надевайте защитные наушники.



Надевайте защитные очки.

Кнопку стопора шпинделя используйте только при выключенном двигателе.

Не останавливайте инструмент, прижимая пильный диск сбоку.

Закреплять во время пиления подвижный защитный кожух в откинутом назад положении запрещается.

Защитный кожух должен свободно двигаться, автоматически легко и точно возвращаться в свое конечное положение.

RU РУССКИЙ

При пилении материалов с повышенным пылеобразованием инструмент следует регулярно очищать. Необходимо обеспечить безупречное функционирование защитных устройств (например, подвижного защитного кожуха).

Не допускается обработка материалов, выделяющих опасные для здоровья пыль или пары (в частности, асбеста).

Проверяйте заготовку на отсутствие инородных предметов. При работе всегда следите за тем, чтобы пила не находила на гвозди и тому подобные предметы.

В случае заклинивания пильного диска немедленно выключите двигатель.

Не пытайтесь резать слишком маленькие заготовки.

При обработке заготовка должна плотно прилегать к верстаку, а также быть защищена от смещения.

Пыль, возникающая при обработке материалов, содержащих свинец, некоторых видов древесины, минералов и металлов, может представлять собой опасность для здоровья. Прикосновение или вдыхание частиц такой пыли может стать причиной появления аллергических реакций и/или заболеваний дыхательных путей.

Некоторые виды пыли (например, пыль, возникающая при обработке дуба или бука) считаются канцерогенными, в особенности в сочетании с дополнительными материалами, используемыми для обработки древесины (соли хромовой кислоты, средства защиты древесины). Обработка материалов с содержанием асбеста должна выполняться только специалистами.

- По возможности используйте подходящий пылеотсасывающий аппарат.

- Для оптимального удаления пыли используйте этот электроинструмент в комбинации с подходящим пылесосом Metabo.

- Обеспечьте хорошую вентиляцию рабочей зоны.

- Рекомендуется надевать респиратор с фильтром класса P2.

Соблюдайте действующие национальные предписания по обработке материалов.

Используйте только тот пильный диск, который специально предназначен для пиления данного (обрабатываемого) материала.

Очищайте засмоленные или загрязненные остатками клея пильные диски.

Загрязненные пильные диски являются причиной возникновения повышенного трения,

защемления пильного диска и представляют повышенную опасность появления отдачи.

5 Обзор

См. с. 3 (на развороте).

- 1 Направляющая пластина
- 2 Регулировочные винты для беззазорного скольжения по направляющей шине (направляющая шина не входит в комплект поставки, см. главу «Принадлежности»)
- 3 Стопорные винты (для параллельного упора)
- 4 Шкала (для установки угла криволинейного пропила)
- 5 Указатель направления пиления
- 6 Стопорные винты (для выполнения криволинейных пропилов)
- 7 Параллельный упор
- 8 Рычаг (для отведения назад подвижного защитного кожуха)
- 9 Кабельный ввод
- 10 Блокировочная кнопка (включение)
- 11 Нажимной переключатель (включение/выключение)
- 12 Патрубок (для выброса опилок)
- 13 Сигнальная лампа
- 14 Установочное колесико для предварительного выбора частоты вращения *
- 15 Винт с внутренним шестигранником (для регулировки расклинивающего ножа)
- 16 Расклинивающий нож
- 17 Маркировка (наружный диаметр пильного диска)
- 18 Внутренний фланец для крепления пильного диска
- 19 Подвижный защитный кожух
- 20 Пильный диск
- 21 Внешний фланец для крепления пильного диска
- 22 Крепежный болт пильного диска
- 23 Регулировочный винт (для настройки угла пильного диска)
- 24 Контргайка (для регулировки угла пильного диска)
- 25 Ключ-шестигранник
- 26 Стопорный винт (для регулировки глубины пиления)

27 Шкала (для определения глубины пиления)


28 Кнопка стопора шпинделя


* в зависимости от комплектации

6 Особенности инструмента

- Предохранительная муфта Metabo S-automatic:
в случае защемления или зацепления пильного диска двигатель останавливается. Тем не менее, в связи с возможным возникновением отдачи при работе всегда держите инструмент двумя руками за рукоятки, принимайте более устойчивое положение и будьте внимательны при выполнении работы.
- Механизм быстрого останова пильного диска при отключении инструмента при помощи механического аварийного тормоза (только KSE 68 Plus)
- Устойчивая направляющая пластина из легкого сплава магния
- Гасящая вибрацию нескользящая резиновая накладка в области захвата
- Двойной упор, для использования справа и слева для различных возможностей эксплуатации
- Блокировка против случайного включения машины
- Система смазки, обеспечивающая долгий срок службы редуктора
- Vario-Tacho-Constamatic (VTC) – полноволновая электроника для плавного изменения числа оборотов. При нагрузке частота вращения автоматически остается постоянной (только KSE 68 Plus)
- Установочное колесико для выбора частоты вращения (только KSE 68 Plus)
- Защита от перегрузки посредством электронного контроля температуры обмоток. Световой сигнал при признаках перегрузки (только KSE 68 Plus)
- Возможно использование внешнего пылесоса: пылесос может быть подключен к инструменту
- Отключающие угольные щетки для защиты двигателя
- Направляющая шина поставляется как принадлежность (№ для заказа 6.31213)
- Тонкая настройка инструмента без специальных приспособлений при использовании направляющей шины 6.31213


7 Ввод в эксплуатацию, регулировка

 Перед вводом в эксплуатацию проверьте соответствие напряжения и частоты сети, указанных на заводской табличке, параметрам сети электропитания.

 Перед проведением каких-либо регулировочных или технических работ вынимайте вилку сетевого кабеля из розетки.

7.1 Регулировка расклинивающего ножа

Расклинивающий нож (16) предотвращает смыкание дерева за пильным диском во время пиления и зажим пильного диска. В противном случае возможно появление отдачи.

 Расклинивающий нож должен быть отрегулирован таким образом, чтобы расстояние от внутреннего диаметра ножа до зубчатого венца пильного диска не превышало 5 мм. Отрегулируйте расклинивающий нож таким образом, чтобы нижний край пильного диска находился не ниже 5 мм относительно расклинивающего ножа. См. рисунок на с. 2.

Для регулировки ослабьте винт с внутренним шестигранником (15), установите необходимое расстояние до пильного диска и затяните винт с внутренним шестигранником.

7.2 Регулировка глубины пиления

Для регулировки ослабьте стопорный винт (26). Поднимите или опустите блок двигателя относительно направляющей пластины (1). Установленную глубину пиления можно считать по шкале (27). Снова затяните стопорный винт (26).

Целесообразно отрегулировать глубину пиления таким образом, чтобы выступ зубьев пильного диска под заготовкой составлял не более половины их высоты. См. рисунок на с. 3.

Усилие затяжки стопорного винта (26) может регулироваться. Для этого необходимо вывернуть винт рычага. Снимите рычаг и установите его в смещенном против часовой стрелки направлении. Закрепите рычаг винтом. При этом следует принять во внимание, что при разблокированном рычаге регулировка глубины пиления выполняется без каких-либо затруднений.

RU РУССКИЙ**7.3 Установка пильного диска под наклоном для выполнения криволинейных пропилов**

Для регулировки ослабьте оба стопорных винта (6). Наклоните блок двигателя к направляющей пластине. Установленный угол можно считать по шкале (4). Снова затяните стопорный винт (6) сначала на передней стороне, а затем на задней.

7.4 Корректировка угла пильного диска**Угол пильного диска является заводской установкой.**

Если при угле 0° пильный диск перпендикулярен направляющей пластине, ослабьте стопорные винты (6). Ослабьте контргайку (24) и отрегулируйте угол пильного диска с помощью регулировочного винта (23). Затем снова затяните контргайку. Снова затяните оба стопорных винта (6).

7.5 Выбор частоты вращения

С помощью установочного колеса (14) установите частоту вращения. Рекомендуемые значения частоты вращения см. на с. 2.

7.6 Регулировка вытяжного патрубка/ выбора опилок

Патрубок (12) для отсасывания пыли или опилок может поворачиваться в необходимое положение. Для этого вдавите патрубок до упора, поверните и снова выдвиньте. Патрубок может поворачиваться с шагом в 45°.

Отсасывание опилок:

Для отсоса опилок подсоедините к пиле подходящее пылеудаляющее устройство со шлангом.

8 Эксплуатация**8.1 Включение/выключение**

Включение: нажмите блокировочную кнопку (10) и удерживайте ее нажатой, затем нажмите нажимной переключатель (11).

Выключение: отпустите нажимной переключатель (11).

8.2 Сигнальная лампа (KSE 68 Plus)

Сигнальная лампа загорается (13) на короткое время при включении и сигнализирует о готовности к работе. Если сигнальная лампа


загорается во время работы, имеет место перегрузка инструмента. Снимите нагрузку с инструмента.


8.3 Указания по эксплуатации

Прокладывайте сетевой кабель таким образом, чтобы можно было беспрепятственно выполнять пиление.

С этой целью сетевой кабель можно зажать в кабельном вводе (9).


Маркировка (17) служит для помощи при подводе пилы к обрабатываемой детали и пилении. При максимальной глубине пиления маркировка примерно равна внешнему диаметру пильного диска и, соответственно, диапазону пиления.


 Не включайте и не выключайте инструмент, пока пильный диск контактирует с заготовкой.

 Прежде чем начать пиление, дождитесь, пока пильный диск разгонится до рабочей частоты вращения.

При установке ручной циркулярной пилы подвижный защитный кожух отводится заготовкой назад.

KSE 68 Plus: для облегчения подвода пилы к обрабатываемой детали можно рукой с помощью рычага (8) отклонить назад подвижный защитный кожух.

 Не вынимайте инструмент с вращающимся пильным диском во время пиления из материала. Дождитесь остановки пильного диска.

 При блокировке пильного диска немедленно выключите инструмент.

Пиление по прямой разметке:

Для этого служит указатель разреза (5). Ширина указателя направления пиления примерно соответствует толщине пильного диска.

Пиление по закрепленной на обрабатываемой детали направляющей:

Чтобы добиться четкой режущей кромки, можно закрепить на обрабатываемой детали направляющую и вести пилу направляющей пластиной (1) по этой направляющей.

Пиление с параллельным упором:

Для пропилов, выполняемых параллельно прямолинейной кромке.

Двойной параллельный упор (7) может устанавливаться в держатель с обеих сторон.

Во время регулировки следите за параллельностью относительно пильного диска. Затяните стопорный винт (3) сначала на передней стороне, а затем на задней. Точную

ширину пропила лучше всего определять после выполнения пробного пропила.

Для выполнения пропилов параллельно кромке заготовки: установите параллельный упор (7) таким образом, чтобы упорная планка была направлена вниз.

Для выполнения пропилов параллельно выступающей кромке заготовки: установите параллельный упор (7) таким образом, чтобы упорная планка была направлена вверх.

8.4 Пиление с помощью направляющей шины 6.31213

Для точных и прямолинейных режущих кромок без разметки. Противоскользящее покрытие обеспечивает надежность прилегания и служит для защиты заготовок от царапин. С помощью упоров на направляющей шине при выполнении погружных пропилов можно приставлять инструмент и выполнять пропилы одинаковой (постоянной) длины.

Направляющая шина 6.31213, см. главу «Принадлежности».

9 Советы и рекомендации

В зависимости от применения и ширины пропила параллельный упор (7) можно устанавливать в держателе справа или слева.

Выполнение очень узких пропилов: установите параллельный упор (7) в держатель справа.

10 Техническое обслуживание

Инструмент следует регулярно очищать. При этом с помощью пылесоса следует очистить вентиляционные щели на корпусе двигателя.

Замена пильного диска

! Перед проведением каких-либо регулировочных или технических работ вынимайте вилку сетевого кабеля из розетки.

- Нажмите и удерживайте кнопку стопора шпинделя (28). Медленно до фиксации поверните вал пилы при помощи ключа-шестигранника, установленного на крепежный болт пильного диска (22).
- Выверните крепежный болт (22) пильного диска, поворачивая его против часовой стрелки.
- Стрелки внешнего крепежного фланца (21) пильного диска. Отведите назад подвижный

защитный кожух (19) и снимите пильный диск (20).

- Поверхность между внутренним фланцем пильного диска (18), пильным диском (20), внешним фланцем пильного диска (21) и крепежным болтом пильного диска (22) должна быть чистой.

! Для правильного функционирования предохранительной муфты на контактную поверхность крепежного болта пильного диска (22) (поверхность, которой винт касается поверхности пильного диска) следует нанести тонкий слой смазки. Смажьте болт универсальной смазкой (DIN 51825 – ME/HC 3/4 K -30).

- Установите новый пильный диск. Проверьте правильность направления вращения. Правильное направление вращения указано стрелками на пильном диске и защитном кожухе.
- Установите внешний фланец пильного диска (21).
- Затяните крепежный болт пильного диска (22).

! Используйте только острые и неповрежденные пильные диски. Не используйте поврежденные пильные диски или пильные диски с измененной формой.

! Не используйте пильные диски, основание которых толще либо ширина пиления которых меньше расклинивающего ножа.

! Не используйте пильные диски из высоколегированной быстрорежущей стали (HSS).

! Не используйте пильные диски, которые не соответствуют указанным характеристикам.

! Пильный диск должен быть пригоден для работы на холостом ходу.

! Используйте только тот пильный диск, который специально предназначен для пиления данного (обрабатываемого) материала.

11 Принадлежности

Используйте только оригинальные принадлежности Metabo.

Если Вам потребуются принадлежности, обращайтесь в Вашу торговую организацию.

Для выбора нужной принадлежности сообщите в обслуживающую Вас торговую организацию точный тип Вашего электроинструмента.

См. с. 4.

A Направляющая шина

RU РУССКИЙ

- B** Зажимная скоба (2 шт.). Для крепления направляющей шины.
- C** Соединительные элементы для совмещения 2 направляющих шин 6.31213
- D** Пильные диски для циркулярной пилы. Для обработки древесных и подобных им материалов. Среднее качество пропила.
- E** Пильные диски для циркулярной пилы. Для обработки древесных и подобных им материалов. Также подходят для обработки плит с покрытием и пластмасс. Чистый пропил.
- F** Пильные диски для циркулярной пилы. Для обработки древесных и подобных им материалов, пластмасс, полимерных материалов, композитов, тонкостенных цветных металлов.
- G** Универсальные пильные диски. Для обработки древесины (в т. ч. с гвоздями), ДСП, пластмасс, алюминия, латуни, меди.
- H** Универсальный пылесос, специальный
 - I** Всасывающий шланг
 - J** Соединительный элемент с байонетом
 - K** Метабокс

Полный ассортимент принадлежностей смотрите на сайте www.metabo.com или в главном каталоге.

12 Ремонт

К ремонту электроинструмента допускаются только квалифицированные электрики!

Заменять соединительный кабель разрешается только сотрудникам Metabo или авторизованной мастерской сервисного обслуживания.

Для ремонта электроинструмента производства Metabo отправьте его по адресу, указанному в списке запасных частей.

К инструменту приложите краткое описание установленной неисправности.

13 Защита окружающей среды

Упаковки изделий Metabo полностью пригодны для переработки и вторичного использования.

Отслужившие свой срок электроинструменты и принадлежности содержат большое количество ценных сырьевых и полимерных материалов, которые также могут быть направлены на повторную переработку.

Инструкция по использованию напечатана на бумаге, отбеленной без применения хлора.



Только для стран ЕС: не утилизируйте электроприборы и электроинструменты вместе с бытовыми отходами! Согласно европейской директиве 2002/96/EG об использовании старых электроприборов и электронного оборудования и соответствующим национальным нормам бывшие в употреблении электроприборы и электроинструменты подлежат раздельной утилизации с целью их последующей экологически безопасной переработки.

14 Технические характеристики

Пояснения к данным, указанным на с. 2. Оставляем за собой право на технические изменения.

P_1	=	номинальная мощность
P_2	=	выходная мощность
n_0^*	=	частота вращения без нагрузки
n_1^*	=	частота вращения под нагрузкой
T_{90°	=	макс. глубина пиления (90°)
T_{45°	=	макс. глубина пиления (45°)
A	=	регулируемый угол пропила
D	=	диаметр пильного диска
d	=	диаметр посадочного отверстия пильного диска
a	=	макс. толщина основы пильного диска
b	=	ширина режущей кромки пильного диска
c	=	ширина расклинивающего ножа
m	=	масса

Суммарное значение вибрации (векторная сумма трех направлений) рассчитывается в соответствии со стандартом EN 60745:

$a_{h,D}$	=	Эмиссионное значение вибрации (пиление ДСП)
$K_{h,D}$	=	коэффициент погрешности (вибрация)

Указанный в настоящих инструкциях уровень вибрации установлен с помощью метода измерения по EN 60745 и может использоваться для сравнения с другими электроинструментами. Он также подходит для предварительного определения вибрационной нагрузки.

Указанный уровень вибрации фактически соответствует областям применения электроинструмента. Однако если электроинструмент используется для других целей, с другими рабочими инструментами или в случае его недовольного определения техобслуживания, уровень вибрации может быть иным. Вследствие этого в течение всего периода работы инструмента возможно

значительное увеличение вибрационной нагрузки.

Для точного определения вибрационной нагрузки следует также учитывать промежутки времени, в течение которых инструмент находится в выключенном состоянии или работает вхолостую. Вследствие этого в течение всего периода работы инструмента возможно значительное уменьшение вибрационной нагрузки.

Примите дополнительные меры безопасности для защиты оператора от воздействия возникающей вибрации, например: техническое обслуживание электроинструмента и рабочих инструментов, сохранение тепла рук, правильная организация рабочих процессов.

Уровень шума по методу A:

L_{pA} = уровень звукового давления

L_{WA} = уровень звуковой мощности

K_{pA} , K_{WA} = коэффициент погрешности (уровень шума)



Надевайте защитные наушники!

Результаты измерений получены в соответствии со стандартом EN 60745.

* мощные высокочастотные помехи могут вызвать колебания частоты вращения. При затухании помех колебания прекращаются.

На указанные технические характеристики распространяются допуски, предусмотренные действующим стандартом.

metabo[®]

Metabowerke GmbH,
72622 Nürtingen, Germany
www.metabo.com