

# КРАТОН®

## МОЩНЫЙ ИНСТРУМЕНТ

### ВВЕДЕНИЕ

**Уважаемый покупатель!** Благодарим за доверие, которое Вы оказали, выбрав наш перфоратор RHE-650-24 В (далее в тексте «перфоратор»). Приобретенный Вами перфоратор предназначен для механизации ремесленных, ремонтных и строительных работ. Перед первым использованием перфоратора внимательно ознакомьтесь с инструкцией по эксплуатации! В данной инструкции Вы найдете все указания, выполнение которых обеспечит безопасную эксплуатацию и длительный срок службы перфоратора. При возникновении любых вопросов, касающихся продукции ТМ «Кратон», Вы можете разместить их на странице Форума сайта «[www.kraton.ru](http://www.kraton.ru)».

**Уважаемый покупатель!** Приобретая перфоратор, проверьте его работоспособность и комплектность!

### СОДЕРЖАНИЕ

<i>Основные технические данные</i> .....	4
<i>Комплектность</i> .....	4
<i>Графические символы</i> .....	4
<i>Предупреждение для пользователя</i> .....	5
<i>Электрическая безопасность</i> .....	5
<i>Правила безопасности</i> .....	7
<i>Дополнительные правила безопасности</i> .....	9
<i>Устройство и эксплуатация перфоратора</i> .....	10
— режимы работы перфоратора	
— установка дополнительной рукоятки	
— установка и снятие инструмента	
— регулировка ограничителя глубины сверления	
— включение и выключение перфоратора	
— переключатель направления вращения	
— электронный регулятор оборотов	
<i>Техническое обслуживание перфоратора</i> .....	14
<i>Неисправности и способы их устранения</i> .....	14
<i>Транспортирование, правила хранения и утилизации</i> .....	14
<i>Схема сборки</i> .....	15
<i>Дополнительная информация об изделии</i> .....	18
— сведения об изделии	
— сведения о сертификации	
— сведения об изготовителе и сроке службы изделия	
<i>Гарантия изготовителя</i> .....	19

**ОСНОВНЫЕ ТЕХНИЧЕСКИЕ ДАННЫЕ**

Наименование параметра	Значение параметра
Модель	RHE-650-24 B
Напряжение электрической питающей сети	220 В±10 %
Частота и род тока	50 Гц, переменный однофазный
Номинальная мощность	650 Вт
Номинальный ток	2,9 А
Энергия удара	2,2 Дж
Частота вращения шпинделя на холостом ходу	0–1000 мин <sup>-1</sup>
Частота ударов	0–4850 мин <sup>-1</sup>
Максимальный диаметр сверления в бетоне	Ø 24 мм
Система крепления инструмента	SDS-plus
Масса	2,8 кг

**КОМПЛЕКТНОСТЬ**

Наименование	Количество
Перфоратор RHE-650-24 B	1 шт.
Рукоятка дополнительная	1 шт.
Ограничитель глубины сверления	1 шт.
Бур SDS-plus Ø 6 × 160 мм	1 шт.
Щетки угольные	1 комплект
Инструкция по эксплуатации	1 экз.
Коробка упаковочная	1 шт.

**ГРАФИЧЕСКИЕ СИМВОЛЫ**

**ВНИМАНИЕ!** Прочитайте и запомните разделы инструкции, где Вы встретите приведенные ниже графические символы. Данные разделы инструкции информируют Вас о действиях, которые Вы обязаны выполнить для обеспечения безопасности находящихся рядом людей и лично Вас, а также о мерах, необходимых для надежной и долговечной эксплуатации перфоратора.

**КРАТОН®****ГАРАНТИЙНОЕ  
СВИДЕТЕЛЬСТВО**

НАИМЕНОВАНИЕ, МАРКА

ЗАВОДСКОЙ НОМЕР

НАИМЕНОВАНИЕ ТОРГУЮЩЕЙ ОРГАНИЗАЦИИ

ДАТА ПРОДАЖИ

ФАМИЛИЯ И ПОДПИСЬ ПРОДАВЦА

М. П.

**СРОК ГАРАНТИИ  
12 МЕСЯЦЕВ СО ДНЯ ПРОДАЖИ**

**Внимание!** Гарантийное свидетельство действительно при наличии даты продажи, подписи продавца и печати торгующей организации.

На каждое изделие выписывается отдельное гарантийное свидетельство.

С правилами эксплуатации и условиями гарантии ознакомлен и согласен, паспорт на русском языке получен, исправность и комплектность проверены в моем присутствии, претензий не имею.

НАИМЕНОВАНИЕ ПРЕДПРИЯТИЯ ПОКУПАТЕЛЯ,  
Ф. И. О. И ПОДПИСЬ ПОКУПАТЕЛЯ

**КРАТОН®****Гарантийный случай №1**

НАИМЕНОВАНИЕ, МАРКА

ЗАВОДСКОЙ НОМЕР

СЕРВИСНЫЙ ЦЕНТР

ДАТА ПРИЕМКИ

ДАТА ВЫДАЧИ

ФАМИЛИЯ, ПОДПИСЬ КЛИЕНТА

[www.kraton.ru](http://www.kraton.ru)

М. П. СЕРВИСНОГО ЦЕНТРА

**КРАТОН®****Гарантийный случай №2**

НАИМЕНОВАНИЕ, МАРКА

ЗАВОДСКОЙ НОМЕР

СЕРВИСНЫЙ ЦЕНТР

ДАТА ПРИЕМКИ

ДАТА ВЫДАЧИ

ФАМИЛИЯ, ПОДПИСЬ КЛИЕНТА

[www.kraton.ru](http://www.kraton.ru)

М. П. СЕРВИСНОГО ЦЕНТРА

**КРАТОН®****Гарантийный случай №3**

НАИМЕНОВАНИЕ, МАРКА

ЗАВОДСКОЙ НОМЕР

СЕРВИСНЫЙ ЦЕНТР

ДАТА ПРИЕМКИ

ДАТА ВЫДАЧИ

ФАМИЛИЯ, ПОДПИСЬ КЛИЕНТА

[www.kraton.ru](http://www.kraton.ru)

М. П. СЕРВИСНОГО ЦЕНТРА

### Адреса сервисных центров, обслуживающих ТМ Кратон

АБАКАН ИП Голикова, ул. Пушкина, 205. Тел.: (3902) 24-69-00  
 АДЛЕР ИП Даниэлян Т.Ф., ул. Костромская, 36а. Тел.: 8 (918) 407-1874 dif76@bk.ru  
 АРСЕНЬЕВ ИП Свиридов Г.М., ул. Сафонова, 26/1. Тел.: (42361) 4-72-71, 8 (924) 263-4228  
 АРХАНГЕЛЬСК ООО «Техникст», ул. Урицкого, 70 корп. 1. Тел.: (8182) 44-17-20  
 АРХАНГЕЛЬСК ООО «Архангельск-Сервис», пр. Ломоносова, 206, оф. 205. Тел.: (8182) 65-27-05  
 АРХАНГЕЛЬСК ООО «АСГ-Центр», пр. Дзержинского, 29, оф. 53. Тел.: (8182) 29-42-46  
 АСТРАХАНЬ ООО «Молотоки», ул. Славянская, 1«В». Тел.: (8512) 49-13-14, 40-84-44, факс: 40-88-77 www.molotok-com@narod.ru  
 БАРНАУЛ ООО «Маяк-Сервис», ул. А. Петрова, 124. Тел.: (3852) 410-669  
 БЕЛОГОРСК ИП Яровенко Р.В., ул. Кирова, 247. Тел.: (41641) 2-36-10  
 БЕРДСК ИП Дубляженко, ул. Вокзальная, 50а.  
 БИРОБИДЖАН ИП Милько И.А., пр. 60 лет СССР, 22. Тел.: (42622) 2-23-29  
 БЛАГОВЕЩЕНСК ИП Лемешенко В.В., ул. Мужина, 120. Тел.: (4162) 37-69-37, 35-66-18  
 БРАТСК ООО «Лего», ул. Подбельского, 10. Тел.: (3953) 48-33-15, 48-07-36  
 ВЕЛИКИЙ НОВГОРОД ООО «Проф», ул. Псковская, 36. Тел.: (8162) 76-90-61  
 ВЛАДИВОСТОК ООО «БизнесСтройИнструмент», Проспект 100 лет Владивостоку, 113. Тел.: (4232) 315-905  
 ВЛАДИКАВКАЗ ООО «Киммери» (ИП Карсанов), ул. Братьев Тамировых, 69. Тел. (8-867) -275-16-62, 225-00-81 kimmeri\_elbrus@mail.ru  
 ВОЛГОГРАД ООО «СпецТехноСервис», Шоссе Авиаторов, 8. Тел.: (8442) 96-79-89, 96-79-92, 96-79-93 e-mail: slava\_volgograd@bk.ru  
 ВОЛОГАДА ООО ПКФ «Ритм-В», ул. Октябрьская, 51. Тел.: (8172) 52-85-82, 52-85-60  
 ВОРОНЕЖ ООО «Сфера 2.0», ул. Антонова-Овсеенко, 36А, оф.2. Тел.: (4732) 43-24-17  
 ЕКАТЕРИНБУРГ ИП Лебедев А.А., ул. Амурдсена, 64. Тел.: (343) 240-26-60  
 ИРКУТСК ООО «РемИнструмент», ул. Урицкого, 8, оф. 426. Тел.: (3952) 33-20-98  
 КАЛИНИНГРАД ООО «Балтийская Инструментальная Компания», Гурьевский р-н, п. Ушаково, пер. Лесной, 9. Тел.: 8 (911) 495-7208  
 КАЛИНИНГРАД ООО «Фейга», Советский проспект, 12, оф. 410. Тел.: (4012) 57-18-77, 57-16-80  
 КЕМЕРОВО «СибТоргСбыт», ул. Красноармейская, 59, оф. 23. Тел.: (3842) 25-29-47  
 КИРОВ ООО «Север-Инструмент», ул. К. Маркса, 101. Тел.: (8332) 32-10-87  
 КИРОВО-ЧЕПЕЦК ООО «Модус», ул. Строительная, 2-Г. Тел.: (8336) 14-31-42  
 КРАСНОДАР ИП Бондатыр Н.И., ул. Стасова 163  
 Тел./факс: 8-861-231-21-04, сот. 8-928-236-82-78 e-mail: BONDSZ@mail.ru  
 КРАСНОДАР ИП Одобеско Н.И., ул. Красных партизан, 103.  
 Тел.: 8 (861) 272-77-20, факс 8 (861) 271-45-27 besko@bk.ru  
 КРАСНОЯРСК ИП Шерстобой А.П., ул. Тотмина, 9а. Тел.: (3912) 99-65-80, 8 (913) 511-7402  
 КРАСНОЯРСК ИП Высоцкий В.А., ул. Спандаряна, 7, окл. 9. Тел.: (3912) 511-404, 93-54-33  
 ЛЕСОЗАВОДСК «Рыбтехника», ИП Корнилов, ул. Января, 26. Тел.: (42355) 2-25-80  
 МАДАГАГАЧИ ИП Критинина З.П., ул. Дзержинского, 46/50 «ТЦ Дальний Восток». Тел.: 8 (914) 975-1855  
 МУРМАНСК ИП Кукушкин А.Ю., ул. Декабристов 26, т.8152-25-20-18  
 НАХОДКА ООО «БизнесСтройИнструмент», Находкинский проспект, 98. Тел.: (4236) 69-65-20  
 НЕРЮНГРИ ЦТО «Орг-Сервис», пр. Дружбы Народов, 18. Тел.: (41147) 7-52-91, 7-55-68  
 НИЖНЕВАРТОВСК ООО «СВ-АС», ул. Чапаева, 12а. Тел.: (3466) 56-57-56  
 НИЖНИЙ ТАГИЛ ООО «КонтинеНТ», ул. Красноармейская, 66а. Тел.: (3435) 41-20-96  
 НОВОКУЗНЕЦК ООО «Инфострой», пр. Строители, 64. Тел.: (3843) 53-94-03  
 НОВОСИБИРСК Компания «Кратон», ул. Толмачёва, 35. Тел.: (383) 363-12-41, 363-08-92  
 НОВОСИБИРСК ИП ЧАЛКОВ, ул. Почтовый лог-1, т. (383) 2561180.  
 НОВОСИБИРСК ООО «БИН-СЕРВИС», Мощищенское шоссе-1, т.(383) 2135271  
 НОВОЧЕРКАССК ИП Сапов, пр. Интернатный, 85.  
 Тел.: (8635) 25-72-50/ сот.8-918-501-75-24 rostov55341@mail.ru  
 ОХА ИП Колбасин С.А., ул. Дзержинского, 30а. Тел.: (42437) 2-41-57, 8 (914) 756-0865  
 ПЕРМЬ ООО «Ритм-Оптимел-Сервис», ул. 25 Октября, 81. Тел.: (342) 244-55-59, 244-43-33  
 ПЕТРОЗАВОДСК ООО «Профит», ул. Шотмана, 30. Тел.: (8142) 76-21-99  
 РОСТОВ-НА-ДОНУ СЦ «Мастер» ООО «Трафалгард-НДС», ул. Львовская, 12.  
 Тел.: (863) 278-76-35, факс: 278-78-69 mastertraff@mail.ru  
 САНКТ-ПЕТЕРБУРГ ООО «Нева-Зитар», Васильевский Остров, 25-я линия, 8«А».  
 Тел.: (812) 327-42-47, 327-42-48  
 САНКТ-ПЕТЕРБУРГ ООО «ЭлектроДвижущаяСила», ул. Чернышевского, 15а, пом. 1Н. Тел.: (812) 572-30-20, 716-87-49  
 СЕВЕРОДВИНСК ООО «ROTOR», ул. Профсоюзная, 11а, 2 этаж. Тел.: (8184) 58-45-78  
 СЕВЕРОДВИНСК ИП Аншуков О.П., ул. Никольская, 7. Тел.: (8184) 50-11-21  
 СЫКТЫВКАР ИП Зыкин В.Ю., ул. Южная, 7 (Автомол). Тел.: (8212) 56-50-01  
 ТОМСК ООО «Сибтехцентр», ул. Пролетарская, 34. Тел.: (3822) 402-925, 402-984  
 ТОМЕНЬ ООО «Быттехсервис», ул. Мельникайте, 116, Центр Быта. Тел.: (3452) 75-52-26  
 ТЫНДА ИП Воробьева Л.К., ул. Красная Пресня, 68. Тел.: (41656) 4-98-03, 4-06-82  
 УЛАН-УДЭ ООО «Промтехцентр-Сервис», ул. Ботаническая, 71 ТЦ «Тумэр-Морин», пав. 35. Тел.: (3012) 45-31-72, 23-22-24, 26-78-17  
 УССУРИЙСК ООО «БизнесСтройИнструмент», ул. Краснознаменная, 198, оф. 405. Тел.: (4234) 35-80-01 sc\_usr@kraton.ru.com  
 УХТА ООО «Мужской Инструмент», ул. Интернациональная 40, т.82147-4-84-34  
 УФА ООО «Бирюса-Сервис», ул. Королева, 6/1. Тел.: (347) 236-57-07  
 ХАБАРОВСК ООО «БизнесСтройИнструмент», пр. 60 лет Октября, 152. Тел.: (4212) 400-778 kraton@kraton.ru.com  
 ЧЕЛЯБИНСК ООО «ЭЛБИ-Сервис», ул. Машиностроителей, 1. Тел.: (351) 211-31-89, 211-31-90  
 ЧЕЛЯБИНСК ИП Сеничев Е.Б., ул. Артиллерийская, 71. Тел.: (351) 774-55-85  
 ЧЕРЕПОВЕЦ ООО «Технотренд», пр. Победы, 133/19. Тел.: (8202) 25-21-29  
 ЧИТА ИП Ефимов Е.В., ул. Бабюшкина, 50. Тел.: (3022) 35-16-45

### Внимание!!!

Полный список адресов сервисных центров,  
 обслуживающих изделия торговой марки Кратон,  
 Вы можете уточнить на сайте компании:  
[www.kraton.ru](http://www.kraton.ru)

### ГРАФИЧЕСКИЕ СИМВОЛЫ



**Опасность получения травмы или повреждения инструмента в случае несоблюдения данного указания**



**Опасность поражения электрическим током**



**Риск возникновения пожара**

### ПРЕДУПРЕЖДЕНИЕ ДЛЯ ПОЛЬЗОВАТЕЛЯ



**ВНИМАНИЕ!** Не разрешается вносить какие-либо изменения в конструкцию перфоратора без разрешения производителя. Неавторизованное изменение конструкции и использование неоригинальных запасных частей может привести к травме пользователя или выходу из строя перфоратора. Не используйте перфоратор до тех пор, пока внимательно не ознакомитесь с изложенными в данной инструкции рекомендациями и не изучите его устройство, использование по назначению и правила безопасности.

### ЭЛЕКТРИЧЕСКАЯ БЕЗОПАСНОСТЬ



Перфоратор был разработан для работы только при одном питающем электрическом напряжении. Перед работой убедитесь, что напряжение источника питания соответствует техническим характеристикам перфоратора.



**Двойная изоляция**

### Использование удлинительного кабеля

При необходимости используйте удлинительный кабель, соответствующий номинальной мощности данного перфоратора (см. раздел «Основные технические данные»). При использовании катушек обязательно полностью разматывайте кабель.

Таблица «Длина электрического кабеля и размеры поперечного сечения проводов в зависимости от потребляемого тока»



Сечение (мм <sup>2</sup> )		Номинальный ток кабеля (А)					
0,75		6					
1,00		10					
1,50		15					
2,50		20					
4,00		25					
		Длина кабеля (м)					
		7,5	15	25	30	45	60
Напряжение питания (В)	Потребляемый ток (А)	Номинальный ток кабеля (А)					
220±10 %	0–2,0	6	6	6	6	6	6
	2,1–3,4	6	6	6	6	6	6
	3,5–5,0	6	6	6	6	10	15
	5,1–7,0	10	10	10	10	15	15
	7,1–12,0	15	15	15	15	20	20
	12,1–20,0	20	20	20	20	25	—

#### Требования по подключению к источнику электропитания

- Колебания напряжения в пределах ±10 % относительно номинального значения не влияют на нормальную работу электродвигателя перфоратора. При повышенных нагрузках необходимо обеспечить отсутствие колебаний напряжения в электрической сети.
- Слабый контакт в электроразъемах, перегрузка, падение напряжения в электрической питающей сети могут влиять на нормальную работу электродвигателя перфоратора.
- Квалифицированный специалист-электрик должен периодически проверять все электроразъемы, напряжение в электрической питающей сети и величину тока, потребляемого перфоратором.

- При значительной длине удлинительного кабеля и малом поперечном сечении подводящих проводов, происходит дополнительное падение напряжения, которое может привести к неустойчивой работе электродвигателя перфоратора.
- Приведенные в таблице «Длина электрического кабеля и размеры поперечного сечения проводов в зависимости от потребляемого тока» данные относятся к расстоянию между электрическим распределительным щитом, к которому подсоединен перфоратор, и вилкой штепсельного разъема. При этом не имеет значения, осуществляется ли подвод электроэнергии к перфоратору через стационарные подводящие провода, через удлинительный кабель или через комбинацию стационарных и удлинительных

# КРАТОН®

## Гарантия изготовителя

Производитель гарантирует надежность работы изделия при условии соблюдения всех требований указанных в настоящей инструкции по эксплуатации.

Гарантийный срок эксплуатации изделия составляет 12 месяцев со дня продажи розничной сетью.

В течение гарантийного срока владелец имеет право на бесплатный ремонт изделия по неисправностям, явившимся следствием производственных дефектов.

Гарантийный ремонт изделия производится только при наличии правильно оформленного гарантийного свидетельства (наименование изделия, модель, заводской номер, наименование торгующей организации, дата продажи, печать и подпись).

Гарантия производителя не распространяется:

- на случаи утраты или внесения исправлений в текст гарантийного свидетельства;
- на инструменты с истекшим сроком гарантии;
- на случаи обслуживания вне гарантийной мастерской, попытки самостоятельно устранить дефект или монтажа не предназначенных деталей, самостоятельного вскрытия инструмента (поврежденные шлицы винтов, пломбы, защитные наклейки и т. д.);
- на случаи использования бытового изделия в производственных или иных целях, связанных с извлечением прибыли;
- на случаи, если у изделия забиты вентиляционные каналы пылью и стружкой;
- на случаи, если изделие вышло из строя при перегрузе и заклинивании (одновременный выход из строя ротора и статора, обеих обмоток статора);
- на случаи сильного загрязнения инструмента как внешнего, так и внутреннего;
- на случаи механического повреждения корпуса (сколы, трещины) и повреждений, вызванных воздействием агрессивных сред, высоких температур, высокой влажности;
- на случаи механического повреждения сетевого шнура или штепселя;
- на случаи, когда инструмент эксплуатировался с нарушением инструкции по эксплуатации;
- на дефекты, которые являются результатом естественного износа;
- на быстроизнашивающиеся части (стартер, угольные щетки, зубчатые ремни и колеса, резиновые уплотнения, сальники, защитные кожухи, направляющие ролики, втулки, стволы и т. п.), сменные принадлежности (аккумулятор, топливные или воздушные фильтры, свечи зажигания, пилки, ножи, элементы их крепления, патроны, подошвы, цанги, сверла, буры, шины, цепи, звездочки и т. п.);
- на инструмент с частично либо полностью удаленным заводским номером, а также на случаи несоответствия данных на электроинструменте данным в гарантийном свидетельстве.

**Срок гарантии продлевается на время нахождения продукции в гарантийном ремонте.**

**Претензии о некомплектности после продажи изделия не принимаются.**

**ДОПОЛНИТЕЛЬНАЯ ИНФОРМАЦИЯ ОБ ИЗДЕЛИИ**

**Уважаемый владелец!** В данном разделе содержатся сведения о сертификации изделия, сроке его службы, а также сведения о производителе. Сведения в данный раздел должны вноситься продавцом (производителем).

**СВЕДЕНИЯ ОБ ИЗДЕЛИИ**

Наименование изделия: **ПЕРФОРАТОР RHE-650-24 В**

Заводской (серийный)  
номер

№ \_\_\_\_\_

**СВЕДЕНИЯ О СЕРТИФИКАЦИИ**

Поставляемый перфоратор RHE-650-24 В идентичен экземплярам, предоставленным для проведения сертификационных испытаний. Требования к качеству изделия, обеспечивающие безопасность для жизни и здоровья населения, охрану окружающей среды сертифицированы:

Сертификат № \_\_\_\_\_

Срок действия с \_\_\_\_\_ по \_\_\_\_\_

Выдан органом по сертификации \_\_\_\_\_

**СВЕДЕНИЯ ОБ ИЗГОТОВИТЕЛЕ И СРОКЕ СЛУЖБЫ ИЗДЕЛИЯ**

Изготовитель: \_\_\_\_\_

**Срок службы**

На основании опыта эксплуатации аналогичных изделий и статистических данных срок службы данного изделия установлен в пределах 5 (пяти) лет.

**ЭЛЕКТРИЧЕСКАЯ БЕЗОПАСНОСТЬ**

кабелей. Удлинительный провод должен иметь на одном конце вилку, а на другом — розетку, совместимую с электрической вилкой Вашего перфоратора.

- Электрооборудование перфоратора имеет двойную (полную) изоляцию, что позволяет подключать его к электрической питающей сети без заземляющего

провода и исключает возможность поражения пользователя электрическим током при повреждении основной изоляции. Двойная изоляция перфоратора обеспечивается за счет электродвигателя с двойной изоляцией и пластмассовых корпусных деталей.

**ПРАВИЛА БЕЗОПАСНОСТИ**

Чтобы свести к минимуму риск возникновения пожара, поражения электрическим током и получения травмы, при работе с перфоратором всегда следуйте требованиям правил по технике безопасности. Прежде чем приступить к работе с перфоратором, внимательно прочтите инструкцию. Храните данную инструкцию в надежном месте.

- **Поддерживайте порядок на рабочем месте.**

Беспорядок на рабочем месте может привести к несчастному случаю.

- **Обращайте внимание на условия работы.**

Не подвергайте перфоратор воздействию влаги. Рабочее место должно быть хорошо освещено (250–300 люкс). Не используйте перфоратор вблизи легковоспламеняющихся жидкостей и газов.

- **Не подпускайте близко детей.**

Не позволяйте детям трогать перфоратор или удлинительный кабель. Посторонние лица и животные не должны находиться рядом с рабочим местом.

- **Одевайтесь правильно.**

Не надевайте свободную одежду и украшения: во время работы они могут попасть в движущиеся части перфоратора. При работе вне помещений рекомендуется надевать нескользящую обувь. Работайте в головном уборе и прячьте под него длинные волосы.

- **Индивидуальная защита.**

Работайте в защитных очках. Если во время работы образуется пыль или от-

деляются частицы обрабатываемого материала, надевайте защитную или пылезащитную маску. Во время работы принимайте соответствующие меры для защиты органов слуха.

- **Защита от поражения электрическим током.**

Во время работы не прикасайтесь к заземленным предметам (например, трубопроводам, радиаторам отопления, газовым плитам, заземленным бытовым приборам). При работе в экстремальных условиях (например, высокая влажность) следуйте усилить меры безопасности.

- **Работайте в устойчивой позе.**

Следите за правильным положением ног и тела.

- **Будьте внимательны.**

Следите за тем, что Вы делаете. Не отвлекайтесь во время работы. Не используйте перфоратор, если Вы устали или находитесь под действием наркотиков, алкоголя или медицинских препаратов. Миг невнимания может обернуться серьезной травмой.

- **Закрепляйте заготовку.**

Для крепления детали можно восполь-

**ПРАВИЛА БЕЗОПАСНОСТИ**

зоваться струбцинами или тисками. Это безопасно и удобно, так как позволяет работать двумя руками.

• **Снимайте регулировочные и гаечные ключи.**

Прежде чем включить перфоратор, убедитесь, что на нем не остались регулировочные или гаечные ключи.

• **Удлинительный кабель.**

Перед работой осмотрите удлинительный кабель. При выявлении повреждений, замените его. Если возникла необходимость воспользоваться перфоратором вне помещения, следует использовать удлинительный кабель, не имеющий повреждений и рассчитанный на применение в таких условиях.

• **Используйте соответствующий перфоратор.**

Маломощный перфоратор или приспособление нельзя использовать для тяжелых работ. Перфоратор будет работать лучше и безопаснее при нагрузке, на которую он рассчитан.

**Осторожно!** Применение любых принадлежностей и приспособлений, а также выполнение любых операций помимо тех, которые рекомендованы данной инструкцией, может привести к несчастному случаю.

• **Проверяйте исправность деталей перфоратора.**

Перед работой внимательно осматривайте перфоратор, чтобы убедиться в его исправности. Проверяйте взаимное положение и зацепление подвижных деталей, отсутствие сломанных деталей, правильность сборки всех узлов. Осуществляйте ремонт или замену поврежденных деталей и приспособлений в соответствии с инструкцией. Не используйте перфоратор при неисправном выключателе. Замену выключателя должен осуществлять только сервисный центр, указанный в гарантийном свидетельстве. Не производите

ремонт самостоятельно.

• **Отключайте перфоратор от сети.**

В перерывах между операциями, прежде чем отойти от перфоратора, дождитесь полной остановки двигателя. Если перфоратор не используется, готовится к обслуживанию или смене приспособлений, всегда отсоединяйте его от сети.

• **Исключайте возможность непреднамеренного включения перфоратора.**

Не держите палец на выключателе перфоратора в перерывах между операциями, особенно если он подключен к сети. При подключении к сети убедитесь, что перфоратор выключен.

• **Осторожно обращайтесь с сетевым кабелем.**

Не тяните за кабель, чтобы вытащить вилку из розетки. Не допускайте контакта сетевого кабеля с горячими или острыми предметами.

• **Хранение инструментов.**

Когда перфоратор не используется, он должен храниться в упаковке в сухом недоступном для детей месте.

• **Уход за перфоратором.**

Для надежной и безопасной работы следует регулярно производить текущее обслуживание перфоратора. После завершения работы очищайте перфоратор. При обслуживании перфоратора или замене принадлежностей следуйте инструкциям. Регулярно осматривайте сетевой кабель. В случае его повреждения, ремонт должен осуществлять только сервисный центр, указанный в гарантийном свидетельстве. Периодически осматривайте удлинительный кабель и заменяйте его при выявлении повреждений. Все его узлы управления должны быть сухими и без следов смазки.

• **Ремонт.**

Данный электрический перфоратор изготовлен в полном соответствии с правилами техники безопасности. Для исключения

**СХЕМА СБОРКИ**

27	Промежуточный ударник
28	Втулка
29	Кольцо
30	Кольцо
31	Демпферная втулка
32	Кольцо
33	Боек
34	Компрессионное кольцо
35	Цилиндр
36	Шайба
37	Шайба
38	Втулка
39	Фиксирующая пластина
40	Основание редуктора
41	Вставка
42	Кольцо
43	Палец
44	Подпятник пружины
45	Пружина
46	Подшипник
47	Зубчатая втулка
48	Роликовый подшипник
49	Подшипник
50	Роликовый подшипник
51	Пружина переключателя
52	Втулка переключателя
53	Упорный подшипник
54	Зубчатый вал
55	Подшипник
56	Ротор
57	Подшипник
58	Диффузор
59	Винт
60	Статор
61	Втулка подшипника
62	Корпус двигателя
63	Щеткодержатель
64	Щетки
65	Винт
66	Дроссель
67	Провод
68	Выключатель
69	Конденсатор
70	Винт
71	Прижим
72	Шнур питания
73	Муфта шнура
74	Крышка рукоятки
75	Винт

76	Поддерживающая рукоятка
77	Держатель
78	Винт
79	Дуга
80	Болт
81	Линейка
82	Кольцо
83	Пятка
84	Щеткодержатель
85	Кольцо
86	Кольцо
87	Кольцо
88	Держатель гайки
89	Гайка
90	Гайка
91	Винт
92	Втулка

**ПРАВИЛА БЕЗОПАСНОСТИ**

риска поражения электрическим током, его ремонт проводить только сервис, ук-

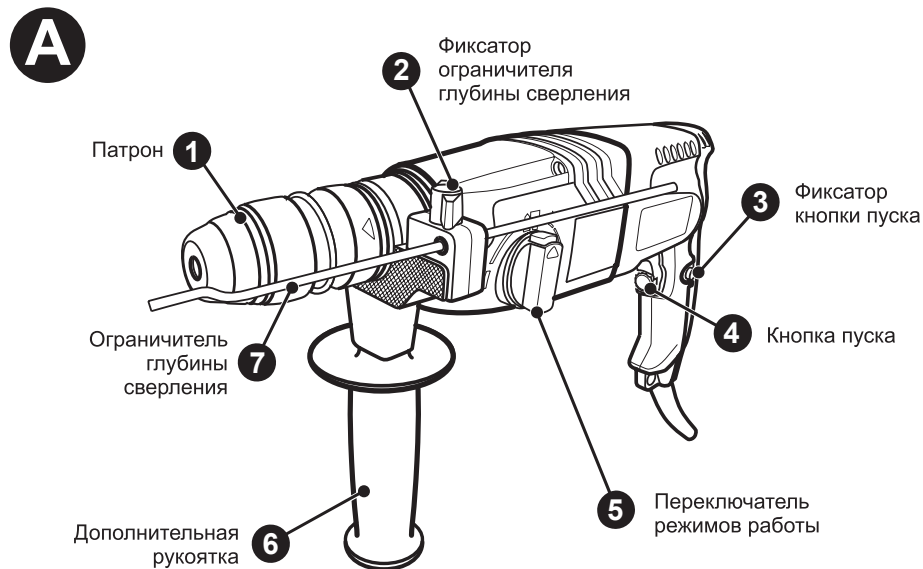
занный в гарантийном свидетельстве.

**ДОПОЛНИТЕЛЬНЫЕ ПРАВИЛА БЕЗОПАСНОСТИ**

- Прежде чем подключить перфоратор к сети, убедитесь в том, что выключатель находится в положении “Выключено”.
- Всегда используйте предохранительный шлем (каска), защитные очки и (или) защитную маску, а также рекомендуется использовать противопылевой респиратор, ушные протекторы и толстые хлопчатобумажные перчатки.
- Перед началом работ убедитесь в том, что сверло надежно зафиксировано в держателе.
- Замену (бура, долота) в патроне проводите, только отключив перфоратор от сети.
- В холодное время года или после длительного хранения перед работой дайте перфоратору несколько минут поработать без нагрузки, это размягчит смазку.
- Используйте режим перфорирования только при работе по камню, кирпичу и бетону. Использование режима перфорирования при работе по дереву, ДСП, пластмассе, а также в режимах шуруповерта и с дополнительным патроном не допускается.
- Хвостовики буров и долот, которыми Вы пользуетесь, должны быть чистыми. Перед работой их необходимо смазывать консистентной смазкой для буров.
- Следите, чтобы в гнезде патрона SDS - plus всегда была смазка. При длительной работе периодически обновляйте ее. Несоблюдение этого правила приведет к износу и поломке деталей патрона.
- Избегайте попадания посторонних предметов внутрь перфоратора. Если это произошло, немедленно прекратите работу.
- Для сверления металла пользуйтесь только безупречно заточенными сверлами и специальным патроном с переходником SDS-plus. Для сверления камня подходят только специальные сверла с твердосплавными вставками.
- Всегда выбирайте число оборотов, подходящее для обрабатываемого материала и диаметра применяемого сверла или бура.
- При работе избегайте блокировки перфоратора. При заклинивании бура пользуйтесь реверсом.
- При сверлении плитки начинайте сверление на малых оборотах. Переключаться на перфорирование можно только тогда, когда плитка просверлена насквозь.
- Не прикасайтесь к сверлу сразу после сверления. Это может привести к ожогам.
- При выполнении долбежных работ долотом Вы получите наилучший результат в том случае, если будете выламывать небольшие куски материала.
- При сверлении отверстий в потолке необходимо предусмотреть защиту от падающих осколков и оседания пыли. Лучше всего это сделать при помощи пылесоса.



## УСТРОЙСТВО И ЭКСПЛУАТАЦИЯ ПЕРФОРАТОРА (РИС. А)



## РЕЖИМЫ РАБОТЫ ПЕРФОРАТОРА (РИС. В)

**⚠** Переключать режим работы можно только после полной остановки перфоратора.

Для сверления в режиме перфорирования по бетону, камню и кирпично-каменной кладке пользуйтесь только сверлами с твердосплавными режущими пластинами.

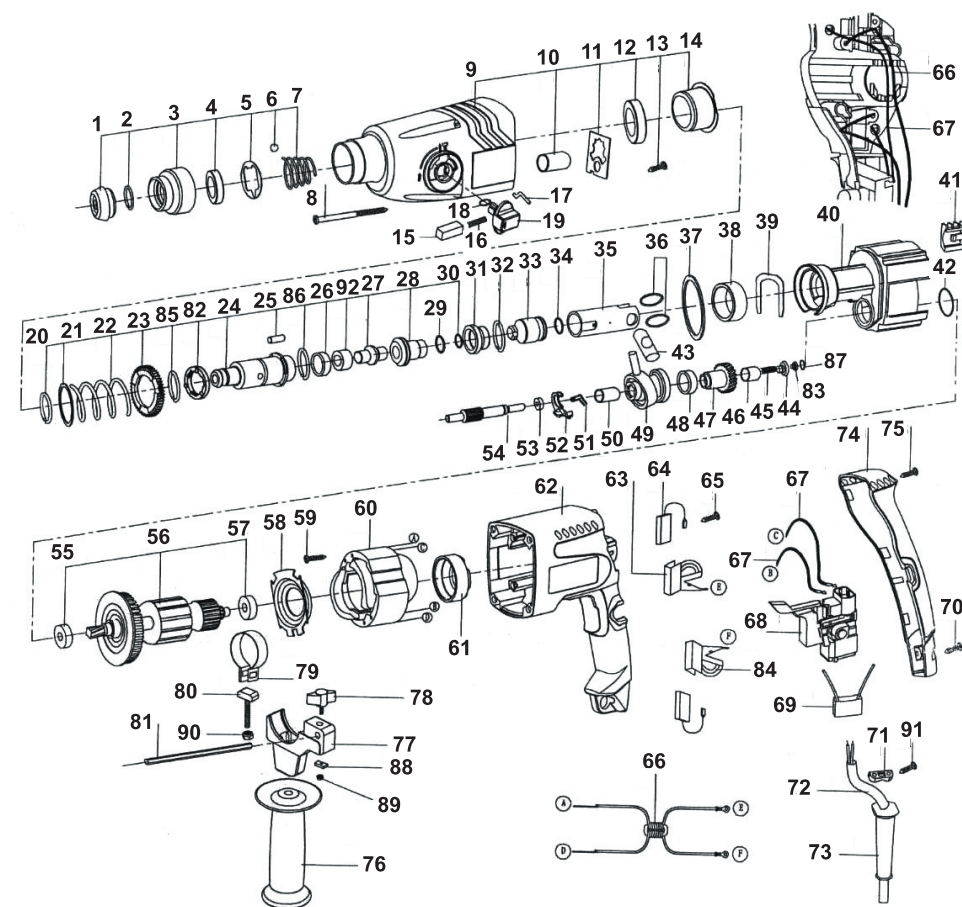
В процессе сверления с ударом запрещается прикладывать большое усилие к перфоратору, его можно только слегка направлять. Повышенное усилие не увеличивает силу удара, а только создает ненужные дополнительные нагрузки двигателю!

Для получения максимальной производительности в процессе сверления с ударом следует работать на максимальных оборотах.

## Ваш перфоратор может работать в трех режимах:

1. Сверление — этот режим предназначен для сверления металла, дерева, пластика, стекла, заворачивания шурупов.
2. Сверление с ударом (перфорирование) — этот режим предназначен для сверления бетона, кирпича, камня и пенобетона.
3. Долбление — этот режим предназначен для проведения демонтажных работ на кирпично-каменной кладке, бетоносодержащих материалах и скалывания плитки.

## СХЕМА СБОРКИ



1	Втулка
2	Кольцо
3	Корпус патрона
4	Кольцо
5	Фигурная шайба
6	Шарик
7	Пружина
8	Винт
9	Корпус редуктора
10	Подшипник
11	Фигурная пластина
12	Сальник
13	Винт

14	Подшипник
15	Фиксатор-переключатель
16	Пружина
17	Штырь
18	Кольцо
19	Рукоятка переключателя
20	Кольцо
21	Кольцо
22	Пружина
23	Зубчатое колесо
24	Ствол
25	Штифт
26	Втулка



**ТЕХНИЧЕСКОЕ ОБСЛУЖИВАНИЕ ПЕРФОРАТОРА**

**Ваш перфоратор предназначен для использования в течение долгого времени при минимально необходимом уходе за ним. Тем не менее, срок службы перфоратора зависит от правильного обращения с ним.**

Техническое обслуживание заключается в следующем:

- проверять исправность кабеля питания;
- очищать перфоратор от пыли и грязи, вентиляционные отверстия двигателя

должны быть всегда чистыми. После работы необходимо продуть сжатым воздухом двигатель через вентиляционные отверстия.

**НЕИСПРАВНОСТИ И СПОСОБЫ ИХ УСТРАНЕНИЯ**

При возникновении неисправностей при работе перфоратора необходимо обратиться в сервисный центр, указанный в гарантийном свидетельстве.

**ТРАНСПОРТИРОВАНИЕ, ПРАВИЛА ХРАНЕНИЯ И УТИЛИЗАЦИИ****Транспортирование**

• Перфоратор, упакованный в соответствии с требованиями действующей нормативной и технической документации на его изготовление и поставку, транспортируется авиационным, железнодорожным, морским, речным и автомобильным транспортом. Перед транспортированием перфоратора следует снять бур и отвернуть дополнительную рукоятку.

• Погрузку и крепление упакованного перфоратора и его последующее транспортирование выполняют в соответствии с действующими техническими условиями и правилами перевозки грузов на используемом виде транспорта.

**Правила хранения**

• При постановке перфоратора на длительное хранение необходимо:

- отключить его от электропитания и свернуть кабель электропитания;
- снять бур;
- очистить перфоратор от пыли;
- продуть электродвигатель через вентиляционные отверстия сжатым воздухом;
- уложить перфоратор в упаковочную коробку.

• Хранение перфоратора следует произ-

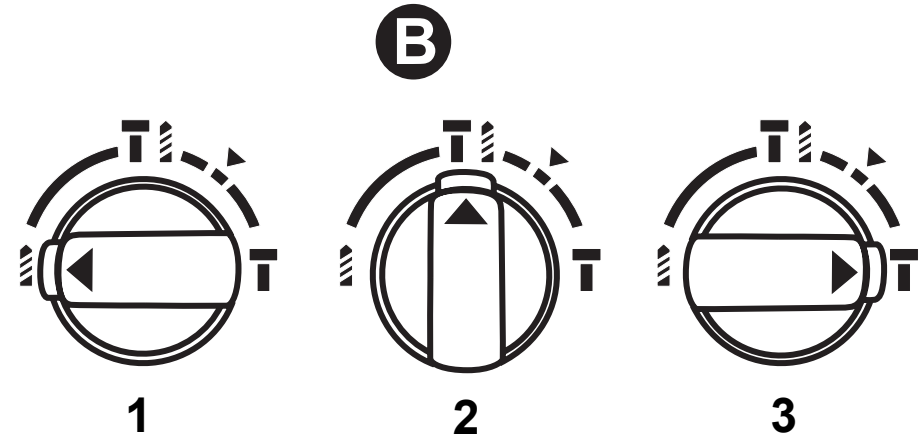
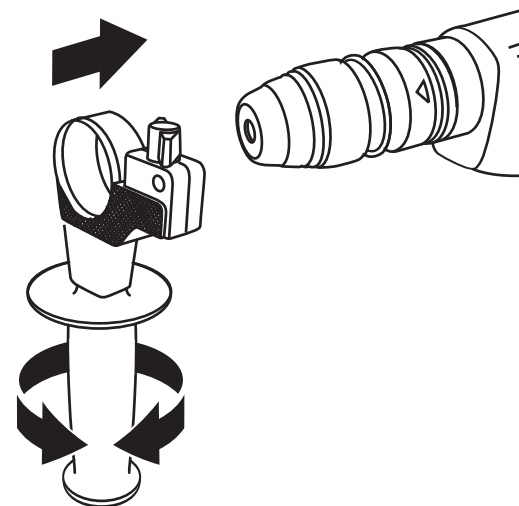
водить в отапливаемом, вентилируемом помещении при отсутствии воздействия климатических факторов (атмосферные осадки, повышенная влажность и запыленность воздуха) при температуре воздуха не ниже +1 °С и не выше +40 °С при относительной влажности воздуха не выше 80 %.

**Утилизация**

• Данный перфоратор изготовлен из безопасных для окружающей среды и здоровья человека материалов и веществ. Тем не менее, для предотвращения негативного воздействия на окружающую среду, по окончании использования перфоратора и непригодности к дальнейшей эксплуатации, это изделие подлежит сдаче в приемные пункты по переработке металлолома и пластмасс.

**РЕЖИМЫ РАБОТЫ ПЕРФОРАТОРА (РИС. В)**

- Для режима сверления нажмите на кнопку переключателя режима работы и установите его в положение 1.
- Для режима сверления с ударным действием (перфорирования) нажмите на кнопку переключателя режима работы и установите его в положение 2.
- Для режима долбления нажмите на кнопку переключателя режима работы и установите его в положение 3.

**УСТАНОВКА ДОПОЛНИТЕЛЬНОЙ РУКОЯТКИ (РИС. С)**

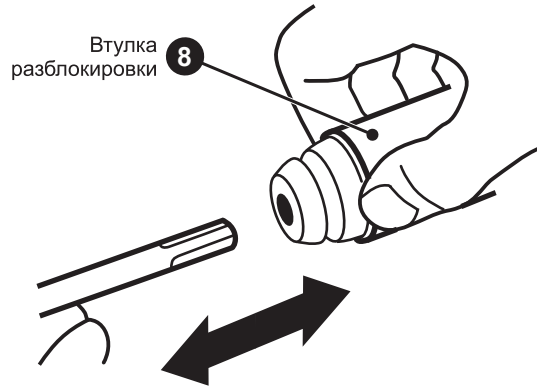
- Ослабьте хват рукоятки, вращая нижнюю ее часть против часовой стрелки.
- Установите рукоятку на зажимную шейку перфоратора, поверните ее в нужную рабочую позицию и надежно затяните, вращая ее нижнюю часть по часовой стрелке.

## УСТАНОВКА И СНЯТИЕ ИНСТРУМЕНТА (РИС. D)



Следите за тем, чтобы пылезащитный колпак не был поврежден. В случае повреждения пылезащитного колпака его необходимо обязательно заменить!

D



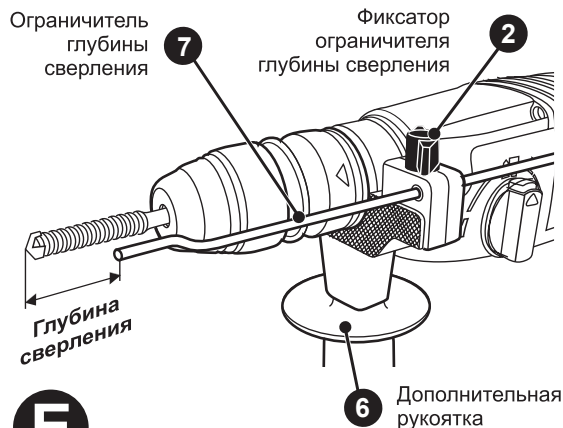
Гнездо патрона предназначено для зажима в нем таких инструментов, как сверло, бур или долото, имеющих хвостовик "SDS-plus", без применения специального ключа.

- Протрите хвостовик инструмента и смажьте его консистентной смазкой.
- Оттяните назад втулку разблокировки 8.
- Вращая, вставьте инструмент в гнездо патрона до упора, пока он не защелкнется.
- Отпустите втулку разблокировки.
- Проверьте инструмент на прочность посадки.
- Для снятия инструмента отведите втулку разблокировки 8 назад и выньте инструмент.

## РЕГУЛИРОВКА ОГРАНИЧИТЕЛЯ ГЛУБИНЫ СВЕРЛЕНИЯ (РИС. E)



Ограничитель глубины сверления не может быть использован в положении, когда он касается корпуса редуктора.



Ограничитель глубины сверления используется для сверления отверстий определенной глубины.

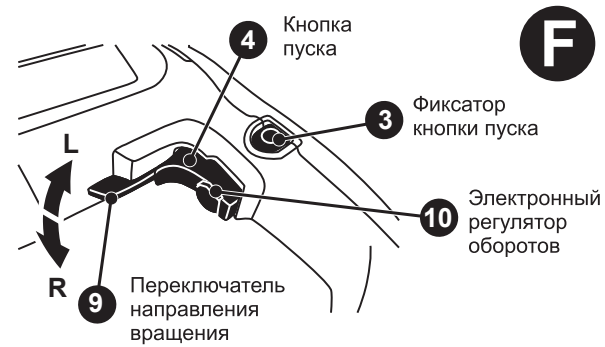
- Ослабьте фиксатор 2 ограничителя глубины сверления 7.
- Вставьте ограничитель глубины сверления 7 в отверстие в основании дополнительной рукоятки 6.
- Установите необходимую глубину сверления как показано на рисунке.
- Затяните фиксатор 2 ограничителя глубины сверления 7.

E

## ВКЛЮЧЕНИЕ И ВЫКЛЮЧЕНИЕ ПЕРФОРАТОРА (РИС. F)



Не включайте и не выключайте инструмент под нагрузкой.



F

Кнопка пуска оснащена фиксатором для длительной работы.

- Чтобы включить инструмент, нажмите кнопку пуска 4.
- Чтобы включить инструмент для длительной работы, нажмите кнопку пуска 4 и после этого нажмите фиксатор кнопки пуска 3.
- Чтобы выключить инструмент, нажмите повторно кнопку пуска 4.

## ПЕРЕКЛЮЧАТЕЛЬ НАПРАВЛЕНИЯ ВРАЩЕНИЯ (РЕВЕРС) (РИС. F)



Переключателем направления вращения можно манипулировать только в состоянии полной остановки перфоратора.

Левый ход в режиме перфорирования является причиной поврежденной сверла. Работая алмазной сверлильной коронкой, обязательно, отключайте ударный механизм.

- **Правый ход:** установите переключатель направления вращения 9 в позицию «R». Этот режим предназначен для сверления (с ударом, без удара) и закручивания шурупов (болтов).
- **Левый ход:** установите переключатель направления вращения 9 в позицию «L». Этот режим служит для выворачивания шурупов и откручивания болтов, а также его можно применить при извлечении сверла (бура) из плотного или глубоко просверленного отверстия.

## ЭЛЕКТРОННЫЙ РЕГУЛЯТОР ОБОРОТОВ (РИС. G)

- Ваш перфоратор оснащен плавным регулятором оборотов двигателя. Чем сильнее Вы нажимаете кнопку пуска 4, тем выше обороты. Верхний предел величины оборотов можно изменить с помощью специального колесика 10, расположенного на кнопке пуска 4. Для увеличения верхнего предела числа оборотов, вращайте по часовой стрелке, а для уменьшения, против часовой стрелки, согласно пиктограмме на колесике 10.

