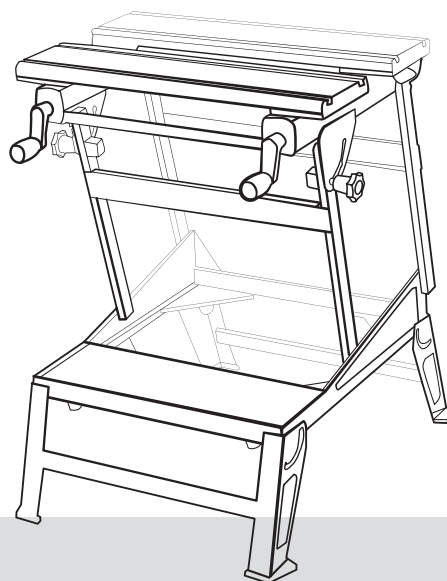


inforce



Руководство по эксплуатации

Верстак WB77S

Арт. 05-01-005

Правила техники безопасности

Представленные ниже правила предназначены для обеспечения безопасности пользователя. Необходимо тщательно ознакомиться с данными правилами перед началом использования верстака и сохранить их для обращения в будущем.

Перед использованием

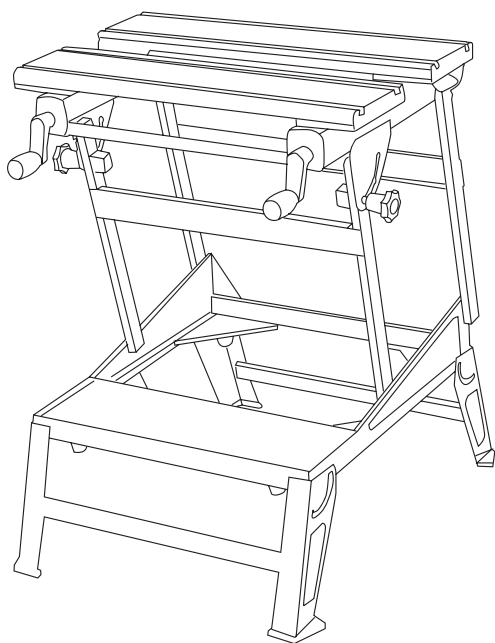
- Открыть упаковку и проверить комплектность поставки
- Утилизировать все пластиковые пакеты и упаковку в соответствии с правилами
- Перед использованием проверить затяжку гаек и болтов
- Сохранить данный документ для обращения в будущем

Важная информация о безопасности

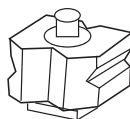
- Всегда проверять затяжку гаек и болтов перед использованием
- Не вставать на верстак и не использовать его в качестве лестницы
- Не превышать максимальную грузоподъемность верстака
 - Высота 77 см: максимальная грузоподъемность 200 кг
 - Высота 65 см: максимальная грузоподъемность 90 кг
 - Высота 60 см: максимальная грузоподъемность 140 кг
 - Высота 47 см: максимальная грузоподъемность 36 кг
 - Высота 39 см: максимальная грузоподъемность 30 кг
 - Высота 21 см: максимальная грузоподъемность 80 кг
- Перед использованием убедиться, что верстак установлен на твердой и прочной поверхности
- Не использовать верстак в качестве стола на козлах
- Не использовать верстак в случае повреждении рамы, верхней части, механизма регулировки высоты или механизма регулировки угла наклона.
- Не класть инструменты с источником нагрева непосредственно на поверхность верстака
- Всегда следить за тем, чтобы задвижки механизма регулировки высоты плотно располагались в отверстиях узла ножки
- Убедиться, что механизм регулировки угла наклона установлен в соответствии с предварительно выбранным углом

- Убедиться, что пластмассовые ножки установлены правильно. Большие опоры предназначены для длинной рамы, а малые – для более короткой рамы. Также следует обратить внимание на правильное размещение ножек. Использование ножек на ненадлежащей опоре может привести к неустойчивости рабочего места из-за плохого контакта с землей
- Не работать с материалом, расположенным на расстоянии более 10 см от края поверхности
- Всегда класть груз равномерно на верхнюю часть верстака. Неравномерная нагрузка может привести к опрокидыванию верстака

Перечень деталей



_____ 1



_____ 2



_____ 3

- | | |
|------------------------|------|
| 1. Верстак..... | 1 шт |
| 2. Большой зажим | 4 шт |
| 3. Малый зажим | 4 шт |

Инструкции по сборке

1. Большие зажимы (см. Рис. 1) устанавливаются в верхние канавки. Потянуть большой зажим вверх и повернуть его, чтобы отрегулировать угол зажима в соответствии с требованием.

Малые зажимы (см. Рис. 2) устанавливаются в боковые канавки.



Рис. 1

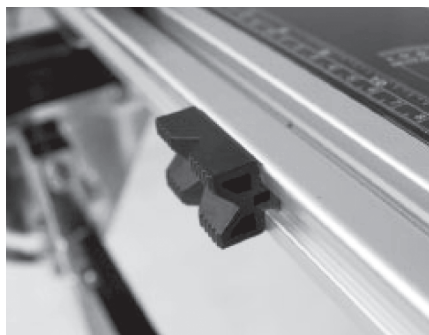


Рис. 2

2. Перед использованием раскрыть ножки и убедиться, что они закреплены пружинным механизмом. (см. Рис. 3, 4)



Рис. 3

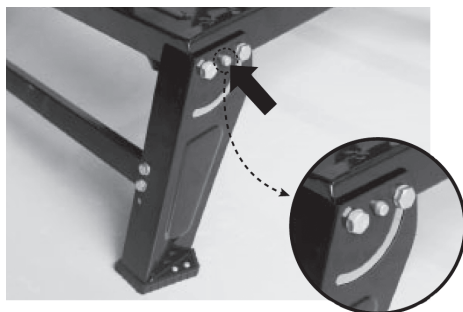


Рис. 4

3. Ослабить круглые рукоятки для регулировки по высоте с обеих сторон верстака (см. Рис. 5) и привести верстак в положение, изображенное на рисунке. Затем, одновременно сдвигая обе рукоятки, поднять верхнюю часть верстака. Таким образом раскрывается верстак (см. Рис. 6, 7, 8).



Рис. 5



Рис. 6



Рис. 7



Рис. 8

Функции

Регулировка высоты

Надавить на круглые рукоятки для регулировки по высоте и одновременно на обе стороны верстака. Затем приподнять или опустить верхнюю часть верстака для установления необходимой высоты. Для сохранения требуемого положения надежно затянуть рукоятки (см. Рис. 9).



Рис. 9



Рис. 10

Быстрая установка в горизонтальном направлении

Потянуть рычаг вверх. Теперь ползунок можно перемещать наружу в горизонтальном направлении. При необходимости быстро передвинуть ползунок (см. Рис. 10).

Складывание верстака

Надавить на круглые рукоятки для регулировки по высоте и одновременно на обе стороны верстака. Затем надавить на верхнюю часть верстака вниз (см. Рис. 11, 12).



Рис. 11



Рис. 12

После этого нажать на пружинный механизм ножек и сместить их к внутренней части основания (см. Рис. 13, 14, 15).

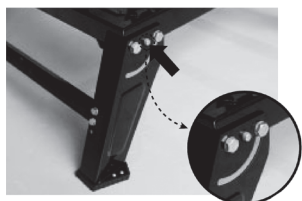


Рис. 13

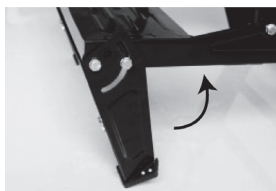


Рис. 14

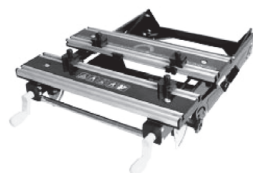


Рис. 15

Верхняя часть верстака может быть установлена в 6 положений по высоте

Верстак функционирует на шести разных высотах для удовлетворения различных потребностей пользователя (см. Рис. 16, 17, 18, 19, 20, 21).

Рис. 16



Высота 77 см
Макс. грузоподъемность
200 кг

Рис. 17



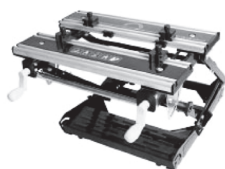
Высота 65 см
Макс. грузоподъемность
90 кг

Рис. 18



Высота 60 см
Макс. грузоподъемность
140 кг

Рис. 19



Высота 47 см
Макс. грузоподъемность
36 кг

Рис. 20



Высота 39 см
Макс. грузоподъемность
30 кг

Рис. 21

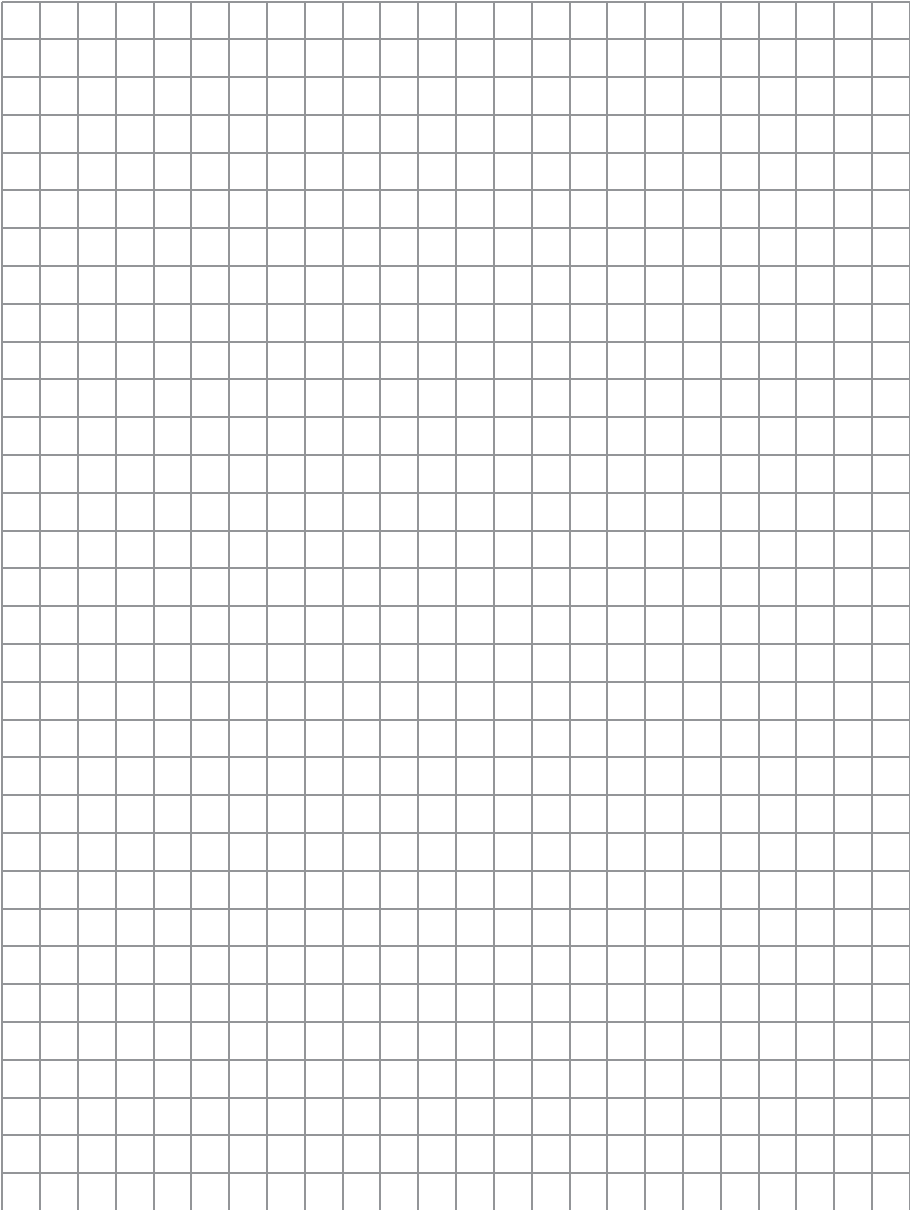


Высота 21 см
Макс. грузоподъемность
80 кг

Меры предосторожности

1. Перед использованием внимательно прочитать данные инструкции
2. Одновременно нажать на обе круглые рукоятки для регулировки по высоте с обеих сторон верстака. Затем сдвинуть верстак в необходимое положение
3. При использовании верстака убедиться, что круглые рукоятки для регулировки по высоте надежно затянуты
4. Убедиться, что максимальная грузоподъемность верстака не превышена
5. Не вешать посторонние предметы с одной стороны задвижки перекладины
6. Не садиться на верстак
7. Не использовать верстак в качестве лестницы

Для заметок



Адреса сервисных центров

Москва

г. Котельники, Яничкин проезд, д. 3

+7 (499) 703-20-72

Санкт-Петербург

п. Шушары, Новгородский проспект, д. 25, корп. 3

(вход под вывеской «ВсеИнструменты.ру»)

+7 (812) 309-53-93 доб. 608

Информация об актуальных сервисных центрах в регионах размещена на сайте inforce.ru

Гарантийный талон

№ _____

inforce

Гарантийный талон является документом, дающим право на гарантийное обслуживание приобретенного инструмента. Гарантия на проданное изделие подразумевает под собой его бесплатный ремонт либо замену на аналогичное изделие в случае невозможности ремонта в течение гарантийного срока. Гарантия покрывает расходы на работу по гарантийному ремонту и на стоимость запасных частей. Стоимость почтовых отправлений, страховки и отгрузки изделий для ремонта не входит в гарантийные обязательства. В случае утери гарантийного талона владелец лишается права на гарантийное обслуживание. Для получения дополнительной информации вы можете посетить сайт www.vseinstrumenti.ru.

Гарантия 12 месяцев

1. На данное изделие распространяется гарантийный срок 12 месяцев со дня продажи через сеть фирменных магазинов.
 2. Срок службы изделия составляет 5 лет.
 3. В целях определения причин отказа и/или характера поврежденных изделия производится техническая экспертиза в сроки, установленные законодательством. По результатам экспертизы принимается решение о возможности восстановления изделия или необходимости его замены.
- Гарантия распространяется на все поломки, которые делают невозможным дальнейшее использование изделия и вызваны дефектами изготовителя, материала или конструкции.

Гарантийный ремонт осуществляется при соблюдении следующих условий.

1. Имеется в наличии товарный или кассовый чек и гарантийный талон с указанием в нем даты продажи, подписи покупателя, штампа торгового предприятия.
2. Предоставление неисправного изделия в чистом виде.
3. Гарантийный ремонт производится только в течение срока, указанного в данном гарантийном талоне.

Гарантия не распространяется на следующие случаи

1. Гарантия не распространяется также на изделия со следами несанкционированного вмешательства в конструкцию, осуществленного лицами без специального разрешения на проведение ремонтных работ.
2. Естественный износ.
3. Несоблюдение мер безопасности.
4. Несоблюдение рекомендаций по техническому обслуживанию.
5. Неправильное использование или грубого обращения.
6. Наличие внутри изделия пыли, мелкодисперсных веществ, жидкостей, насекомых, посторонних предметов.

С правилами эксплуатации и условиями гарантии ознакомлен. Претензий к комплектации и внешнему виду не имею.

Изготовитель оставляет за собой право на внесение изменений в конструкцию, дизайн и комплектацию изделия

.....
Ф. И. О. покупателя

.....
подпись покупателя

Штамп торговой организации

Без штампа или печати торговой организации гарантийный талон не действителен!

ОТРЫВНОЙ ТАЛОН №1 _____ 1
Дата приема _____
Дата выдачи _____
Номер заказа-наряда _____
Мастер _____

ОТРЫВНОЙ ТАЛОН №2 _____ 2
Дата приема _____
Дата выдачи _____
Номер заказа-наряда _____
Мастер _____

ОТРЫВНОЙ ТАЛОН №3 _____ 3
Дата приема _____
Дата выдачи _____
Номер заказа-наряда _____
Мастер _____

Вы можете заказать
инструмент марки Inforce
на сайте vseinstrumenti.ru

8 800 550-37-80



Производитель

JINHUA YANU TOOLS CO., LTD.

Правообладатель ТМ «Inforce»

ООО «ВсеИнструменты.ру», 109451, Россия,
г. Москва, ул. Братиславская, д. 16, корп. 1, пом. 3
8 800 550-37-80
www.inforce.ru

