

Инструкция по эксплуатации

Самоходный штабелер LEMA LemaZowell SR-1516
10511516020

Цены на товар на сайте:

http://www.vseinstrumenti.ru/silovaya_tehnika/skladskoe_oborudovanie/shtabelery/samohodnye/lema/samohodnyj_shtabeler_lemma_lemazowell_sr-1516_10511516020/

Отзывы и обсуждения товара на сайте:

http://www.vseinstrumenti.ru/silovaya_tehnika/skladskoe_oborudovanie/shtabelery/samohodnye/lema/samohodnyj_shtabeler_lemma_lemazowell_sr-1516_10511516020/#tab-Responses



LEMA
Zowe //

Руководство по эксплуатации самоходного штабелера

Модельный ряд SR





**Москва, Московская область,
городской округ Домодедово, деревня Шестово
тел.: (495) 545-31-74**

**Москва, ул. Бирюсинка, дом № 7, стр.1
тел.: (495) 921-36-56**

**Санкт-Петербург, ул. Боровая, д. 44, лит. А
тел.: (812) 303-80-30**

www.tdt ds.ru



Содержание

Содержание	3
Обслуживание клиентов	5
Введение – Основные инструкции	6
Введение	6
Основные обозначения	6
Служба сервиса клиентов	7
Запасные части	7
Гарантийные условия	7
Использование руководства	7
Зоны с опасностью взрыва	7
Ограничения применения	8
Ограничения в эксплуатации и обслуживании	9
Описание штабелера	9
Дополнительное оборудование	10
Модификации штабелера	10
Доставка штабелера	10
Обязанности владельца	10
Безопасность	11
Инструкции по технике безопасности	11
Общие правила техники безопасности	11
Требования к покрытиям	12
Инструкции по технике безопасности для работы на штабелере	12
Инструкции по технике безопасности для обслуживания штабелера	13
Расположение предупреждающих табличек	14
Кнопка аварийного выключения	14
Бак гидростанции	14
Опасность поражения электрическим током	14
Место крепления при подъеме	15
Предупреждающие наклейки	15
Обслуживание аккумуляторной батареи	16
Указания по использованию аккумуляторной батареи	16
Предостережения при эксплуатации	17
Поручни защиты оператора (не для всех комплектаций)	17
Устройства для обеспечения безопасности	18
Технические данные	19
Размеры	19
Технические данные штабелера SR-10	20
Таблица мачт	21
Технические данные штабелера SR-15 с высотой подъема до 4500 мм включительно	22
Таблица мачт	23
Технические данные штабелера SR-15 с высотой подъема свыше 4500 мм	24
Таблица мачт	25
Технические данные штабелера SR-20	26
Таблица мачт	27
Уровень шума	28
Идентификация штабелера	28
Шильда	28
Грузоподъемность – График кривой нагрузки	29
Погрузка и транспортировка штабелера	31
Транспортировка	31
Климатические условия транспортировки и хранения штабелеров	31
Загрузка и выгрузка штабелера	31
Ознакомление со штабелером	33
Общий вид	33
Определение направления движения	34
Органы управления	34
Ручка управления	34
Позиции ручки управления	36
Панель управления	37
Кнопка аварийного выключения	37
Замковый выключатель	38
Индикатор заряда АКБ и счетчик моточасов	38
Доступ к внутреннему оборудованию	39
Подножка оператора	40
Поручни защиты оператора (не для всех комплектаций)	40
Эксплуатация	41
Ежедневная проверка перед использованием	41
Использование штабелера	41
Подъем грузов	41
Запуск штабелера	42
Перемещение	42
Изменение направления движения	42
Остановка штабелера	43
Аварийная остановка штабелера	43
Выключение штабелера	43
Подъем груза	43
Подъем и опускание вил	43
Зарядка АКБ с помощью внешнего зарядного устройства	44



Использование штабелера с подготовкой для работы в холодильных камерах (опционально)	45
Обкатка штабелера	45
Неисправности и способы их устранения	45
Поиск и устранение неисправностей штабелеров	46
Обслуживание	47
Техническое обслуживание	47
Предварительные операции по техническому обслуживанию	47
Обслуживание по необходимости	48
Чистка штабелера	48
Замена аккумуляторной батареи	48
Снятие кожуха	50
Замена предохранителей	51
Снятие ведущего колеса	51
Замена/Регулировка опорных колес	52
Плановое техническое обслуживание	52
Проверка затяжки колес	53
Проверка износа колес	54
Проверка уровня и концентрации электролита	54
Смазка направляющих каретки вилок	54
Проверка уровня масла в гидравлической системе	54
Смазка мачты	54
Очистка и смазка цепей	54
Карта смазки	55
Порядок проведения	55
Области применения и виды смазок	55
Консервация и утилизация	56
Общие характеристики	56
Временная консервация	56
Проверка и осмотр после длительного хранения	57
Полная утилизация штабелера	57
Утилизация токсичных веществ	57
Эксплуатация АКБ	64
Общие правила техники безопасности	64
Ввод в эксплуатацию	66
Подготовка к использованию	66
Подготовка для электролита	67
Зарядка	68
Начальная зарядка	68
Для банок без начальной зарядки	68
Регулировка плотности и уровня электролита	69
Обычная зарядка	69
Компенсационная зарядка	70
Уравнительная зарядка	70
Цель уравнительной зарядки	70
Метод уравнительной зарядки	70
Требования к записи измерений зарядки	71
Техническое обслуживание и меры предосторожности	71
Недостаточная зарядка	71
Чрезмерная зарядка	71
Чрезмерная разрядка	72
Поиск и исправление неисправностей	72
Внутреннее короткое замыкание	73
Признаки	73
Возможные причины	73
Средства устранения	73
Сульфатация пластин	73
Признаки	73
Возможные причины	73
Средства устранения	73
Обслуживание банок	74
Замена электролита	74
Замена банки	74
Транспортировка и хранение	74
Обратите внимание	75
Необходимые записи по хранению АКБ	75
Гарантийная политика	76
Определения	76
Обязательства производителя	76
Гарантийный срок	76
Условия предоставления гарантии	76
Порядок предоставления гарантии	77
Ограничения в рамках гарантийного обслуживания	77
Претензии по гарантии	78



Поздравляем с покупкой самоходного штабелера

Штабелер изготовлен из высококачественной стали и разработан как прочный, надежный и простой в использовании продукт.

Руководство содержит инструкции по использованию и поддержанию штабелера в надлежащем состоянии, а также рекомендации и указания по безопасной и эффективной эксплуатации.



Внимательно прочтите инструкции, ознакомьтесь с органами управления и правилами использования штабелера. Сохраните инструкции для дальнейшего использования.

Наша техника непрерывно совершенствуется. Производитель оставляет за собой право вносить изменения в конструкцию оборудования и технические характеристики машины без предварительного уведомления.

Обслуживание клиентов

- Свяжитесь с вашим местным дилером при возникновении проблем, связанных с вашим штабелером, а также при возникновении потребности в запасных частях.
- Используйте только оригинальные запасные части для ремонта вашего штабелера, чтобы сохранять его технические характеристики без изменений.
- Обратитесь к каталогу запасных частей вашего местного дилера для заказа запасных частей.
- Мы рекомендуем вам переписать данные с шильды продукта в таблицу ниже, чтобы вы могли предоставить ее поставщику в случае необходимости.

Модель продукта	
Серийный номер	
Дата поставки	
Дата изготовления	



Введение – Основные инструкции

Введение

Основные обозначения



Чтобы избежать травм и повреждений, при использовании оборудования необходимо соблюдать правила техники безопасности, описанные в данном руководстве. Пожалуйста, внимательно ознакомьтесь с полным руководством по эксплуатации. Храните данное руководство в надежном месте, чтобы эта информация была доступна в любое время. Мы не несем никакой ответственности за повреждения или несчастные случаи, которые возникают в связи с несоблюдением данной инструкции и указаний по технике безопасности.



Внимательно прочитайте следующие предупреждения перед началом эксплуатации штабелера:

- Большинство аварий являются результатом недостаточных знаний или несоблюдения инструкций по технике безопасности во время работы или обслуживания штабелера.
- Штабелер может эксплуатироваться только квалифицированным персоналом. Свяжитесь с вашим местным дилером при необходимости подготовки кадров.
- Для правильной работы штабелера и во избежание несчастных случаев, пользователь должен понимать и соблюдать все меры предосторожности и предупреждения, содержащиеся в данном руководстве и на информационных табличках, прикрепленных к штабелеру.
- Штабелер должен использоваться только в соответствии с правилами, указанными в его инструкции по эксплуатации.
- Никогда не позволяйте использовать данную технику несовершеннолетним лицам или персоналу, не ознакомленному с этим руководством.
- Никогда не используйте штабелер, если в непосредственной близости находятся люди или животные.
- Оператор несет ответственность за несчастные случаи и возникновение опасностей для других людей или их имущества.
- Это руководство должно быть доступно для оператора в любой момент.
- Некоторые иллюстрации в данном руководстве показывают штабелер без защитных устройств (поручней, панелей и т.д.) для того, чтобы более понятно представить информацию. Не используйте штабелер без этих защитных устройств. Техническое обслуживание должно выполняться только квалифицированным техническим персоналом.



Служба сервиса клиентов

Для выполнения определенных видов ремонта и технического обслуживания, свяжитесь с вашим местным дилером. Сервисное обслуживание должно производиться квалифицированными специалистами с соответствующим оборудованием и оригинальными запчастями.

Запасные части

Используйте только оригинальные запасные части, поставляемые производителем. Использование неоригинальных запасных частей приведет к аннулированию гарантии, при этом полная ответственность за возможные несчастные случаи, вызванные деталями, несоответствующими требованиям, переходит на владельца техники.

Гарантийные условия

Гарантийная политика LemaZowell приведена в конце данного руководства.

Использование руководства

Следующие символы используются для обозначения предупреждающих сообщений, содержащихся в руководстве:



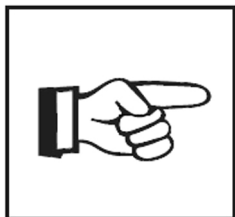
ОПАСНО ДЛЯ ЛЮДЕЙ

Не соблюдение указаний, обозначенных этим символом, может создать серьезную угрозу безопасности оператора и обслуживающего персонала.



ОПАСНО ДЛЯ ШТАБЕЛЕРА

Не соблюдение указаний, обозначенных этим символом, может привести к серьезным повреждениям штабелера, а в некоторых случаях - привести к аннулированию гарантии.



ВАЖНАЯ ИНФОРМАЦИЯ

Этот символ указывает на важную информацию для оператора.

Зоны с опасностью взрыва



Никогда не используйте стандартный штабелер на территории, где есть опасность взрыва от газов, паров или пожаро- и взрывоопасных порошков, а также на участках с угрозой коррозии или чрезмерной запыленности.



Ограничения применения

Штабелер, описанный в данной инструкции, является промышленным штабелером, предназначенным для подъема и транспортировки грузов. Он должен эксплуатироваться и обслуживаться в соответствии с инструкциями, содержащимися в настоящем руководстве. Любой другой вид использования вне сферы применения может причинить вред персоналу, штабелеру или окружающему имуществу. В частности, избегайте перегрузки штабелера слишком тяжелыми грузами. Данные с шильды, прикрепленной к штабелеру, и график кривой нагрузки являются необходимыми для определения максимальной грузоподъемности.



Несоблюдение оператором требований руководства по эксплуатации может привести к потере гарантии. Внесение изменений в конструкцию штабелера без получения письменного разрешения производителя категорически запрещено.

Штабелер должен эксплуатироваться в следующих условиях:

- Температура окружающей среды от -5°C до +40°C.
- Относительная влажность воздуха до 85% при температуре +20°C.
- Используйте штабелер (во время перемещения и/или подъема груза) на гладких, ровных и хорошо подготовленных поверхностях без повреждений, ям и загрязнений.
- При использовании штабелера центр тяжести груза должен быть расположен в середине продольной плоскости штабелера. При этом координаты центра тяжести груза не должны выходить за пределы центра загрузки штабелера (С), указанного в технических характеристиках.
- Нагрузка должна быть равномерно распределена на вилах.



Следующие действия не являются нормальными условиями использования и могут привести к опрокидыванию штабелера:

- Активное маневрирование на высокой скорости.
- Совершение резких поворотов на высокой скорости.
- Транспортировка груза в поднятом положении.
- Совершение поворотов или движение в сторону на уклонах, а также движение по рампам, не предназначенным для этого.
- Транспортировка подвижных грузов или грузов, где центр тяжести находится не на одной линии с продольной плоскостью штабелера.
- Нарушение направления движения на наклонных поверхностях. При подъеме по наклонной плоскости следует двигаться вилами вперед. При спуске – вилами назад.



- Движение по неподготовленным поверхностям (неровностям, уклонам или мягкой земле).
- Превышение номинальной грузоподъемности штабелера.
- Столкновение с различного рода конструкциями.
- Неправильный расчет центра тяжести груза.

Ограничения в эксплуатации и обслуживании

При невозможности соблюдения нижеописанных процедур обратитесь за помощью к дилеру:

- Ремонт должен выполняться только квалифицированными специалистами. Выполнение работ неподготовленным персоналом может повлиять на безопасность.
- Выполняйте все работы и техническое обслуживание в соответствии с нормами их проведения.
- При перемещении штабелера без груза всегда держите вилы в нижнем положении. Будьте внимательны, чтобы не нанести травму людям, находящимся в рабочей зоне.
- Людям запрещено стоять на вилах штабелера. После окончания работ переместите штабелер в безопасное место. Грузоподъемность штабелера зависит от высоты подъема и положения центра тяжести груза. Пожалуйста, обратитесь к соответствующим техническим характеристикам и графику кривой нагрузки в этом руководстве и на корпусе штабелера.
- Проводите техническое обслуживание так, как указано в этом руководстве. Неквалифицированное обслуживание может создать опасность для оператора или снизить безопасность машины. Используйте оригинальные запасные части для технического обслуживания.
- Необходимо обеспечивать сохранность и читаемость всех табличек, наклеек и шильды. В случае их повреждения необходимо осуществить замену.
- Тщательно выбирайте средства для чистки машины, в частности, мы рекомендуем вам не использовать легковоспламеняющиеся вещества.

Описание штабелера

Штабелер имеет следующие характеристики:


- Это транспортное средство на колесах для перемещения грузов.
- Штабелер питается от аккумуляторной батареи.
- Штабелер управляется с помощью ручки управления.
- Штабелер оснащен платформой, на которой может стоять оператор. В зависимости от модели штабелеры могут комплектоваться поручнями защиты оператора.



- Штабелер используется для подъема, спуска и размещения на ярусах стеллажей грузов определенного размера и веса.


Дополнительное оборудование

Монтаж и установка дополнительного оборудования требует письменного разрешения производителя.

 Чтобы использовать дополнительное оборудование, обратитесь к местному дилеру, который установит и протестирует его, а также обновит информационные таблички. Изменения, внесенные дополнительным оборудованием, должны быть отображены на информационных табличках.


Модификации штабелера

Обратитесь к дилеру, если вам необходимы модификации штабелера для нестандартного применения.

 Никогда не модифицируйте штабелер без предварительного разрешения от производителя; в этом случае обращайтесь к дилеру.

Доставка штабелера

- Штабелер проходит проверку изготовителя, прежде чем он покидает завод. Дилер должен выполнять дополнительный осмотр, прежде чем доставить штабелер.
- После доставки убедитесь, чтобы все заказанное оборудование было поставлено вместе с инструкциями по эксплуатации.

 Если штабелер поставляется с дополнительным оборудованием и приспособлениями, они также должны сопровождаться руководствами по эксплуатации и обслуживанию.

 Руководство должно храниться вместе со штабелером в течение всего его срока эксплуатации.

Обязанности владельца


В рамках данного руководства термин «владелец» означает любое физическое или юридическое лицо, которое использует штабелер в собственных целях, либо от имени организации, которая его использует. В особых случаях (например, лизинг или аренда) владельцем считается лицо, которое в соответствии с существующими договорными соглашениями между собственником и пользователем штабелера берет на себя ответственность в обязательствах по эксплуатации.

Владелец должен убедиться, что промышленный штабелер используется только для тех целей, для которых он предназначен, и что исключены опасности для жизни и здоровья оператора и окружающих. Кроме того, владелец должен удостовериться, что соблюдаются правила техники безопасности, эксплуатации, обслуживания и ремонта. Владелец также должен проконтролировать, чтобы все пользователи штабелера прочли и поняли данное руководство по эксплуатации.



Безопасность

Инструкции по технике безопасности

 Ниже приведен список некоторых правил техники безопасности, которые необходимо соблюдать. Инструкции по безопасности являются неотъемлемой частью руководства и обязательны для соблюдения.

Общие правила техники безопасности

- Штабелер должен использоваться только квалифицированным персоналом.
- Не устанавливайте оборудование на штабелер, если оно не одобрено производителем.
- Всегда поддерживайте штабелер в исправном состоянии. Это необходимое условие для сведения к минимуму возможных рисков.
- Поддерживайте в удовлетворительном состоянии предупреждающие надписи на машине. Замените их, если они повреждены.
- Внимательно прочитайте и выполняйте все инструкции по технике безопасности.
- При подъеме вил убедитесь, что имеется достаточно свободного пространства над штабелером.
- Не закрывайте штабелером огнетушители, аварийные выходы. Не оставляйте штабелер в любом другом месте, где он может блокировать проход.
- Если штабелер проявляет признаки повреждения или поломки и становится небезопасным для использования, остановите эксплуатацию и уведомите об этом организацию, осуществляющую техническое обслуживание.
- Следите за расстоянием, которое должно поддерживаться при работе вблизи подвесных высоковольтных проводов. Соблюдайте безопасное расстояние, установленное специальными нормами.
- Никогда не поднимайте груз, используя только одну вилу.
- Поместите груз рядом с кареткой вил или так, чтобы центр тяжести груза находился как можно ближе к ней.
- Установите груз таким образом, чтобы центр тяжести приходился на центральную линию между вилами.
- Не перемещайтесь с грузами, смещенными по отношению к средней оси штабелера. Это может привести к опрокидыванию штабелера.
- Убедитесь, что поверхность, на которой находится груз, сможет выдержать его вес, а покрытие пола сможет выдержать вес штабелера с грузом в случае использования на специальных конструкциях.
- Всегда используйте при работе защитную форму.



- Штабелер предназначен для эксплуатации на ровных поверхностях.
- Не транспортируйте груз, поднятый более чем на 300 мм от поверхности пола.
- Не разворачивайтесь и не останавливайтесь на уклонах.
- Не превышайте номинальную грузоподъемность, указанную на соответствующих наклейках (этикетках) и графике кривой нагрузки.
- Всегда используйте устройства безопасности для оператора.
- Не снимайте защитные кожухи штабелера. В случае повреждения осуществляйте их замену.
- Правильно укладывайте перемещаемый груз на вилах: вес груза должен быть равномерно распределен на обе вилы, его центр тяжести - в центре между двух вилок, а край груза не должен находиться ближе 600 мм от конца вилок. При загрузке обратитесь к графику остаточной грузоподъемности на наклейке. Не допускайте превышения допустимой грузоподъемности.
- Когда вилы находятся в верхнем положении, запрещается быстро разгоняться на штабелере или резко останавливаться; разгон, остановка и перемещение должны осуществляться медленно.
- Во время подъема или опускания вилок, ехать на штабелере запрещено. Во время движения убедитесь, что вилы находятся в нижнем положении.
- Убедитесь, что тяжелые части перемещаемого груза находятся в нижней части и ближе к основанию вилок.

Требования к покрытиям

Штабелеры не оборудованы системой амортизаторов, поэтому на поверхностях, по которым они перемещаются, не должно быть неровностей и ям, которые могут создать проблемы для движения. Искусственные препятствия (пороги и т.п.) должны быть оборудованы пандусами, чтобы избежать ударных нагрузок на колеса, которые будут передаваться по всему корпусу машины.



Никогда не ездите на штабелере по поверхностям с трещинами или повреждениями. Мусор и другие препятствия в рабочей зоне должны немедленно удаляться.

Инструкции по технике безопасности для работы на штабелере

- Убедитесь в том, что штабелер находится в исправном состоянии и безопасен для эксплуатации.
- Ознакомьтесь со штабелером в той мере, чтобы вы могли точно описать неисправности и тем самым оказать помощь обслуживающему



персоналу. Обученные операторы должны быть знакомы с управлением и функциями штабелера.

- Сообщайте о любых неисправностях (необычные шумы, утечки и т.д.) немедленно, потому что они могут привести к повреждениям гораздо больших масштабов, если их игнорировать.



Сообщайте о любых утечках масла и/или жидкости из аккумуляторной батареи.



Если присутствует запах гари, немедленно остановите машину, выключите двигатель и отсоедините аккумуляторную батарею.

Инструкции по технике безопасности для обслуживания штабелера

Масло гидравлической системы:

- Избегайте контакта с кожей.
- Не вдыхайте пары масла.
- Никогда не выбрасывайте масло вместе с обычным мусором, так как оно загрязняет окружающую среду. Соберите его в предусмотренные для этого контейнеры и передайте в специальный центр по утилизации.
- Всегда носите защитную одежду при выполнении операций по техническому обслуживанию штабелеров (перчатки, очки и т.д.), чтобы предотвратить контакт масла с кожей.



Остерегайтесь утечки масла под давлением. Если произошло его проникновение под кожу, немедленно обратитесь к врачу.

Электролит аккумуляторной батареи:

- Не вдыхайте пары, так как они токсичны.
- Используйте соответствующую защиту, чтобы избежать контакта с кожей.
- Промойте большим количеством воды место соприкосновения, если произошел контакт с кислотой, так как она крайне едкая.
- Убедитесь, что помещение для заряда аккумулятора удовлетворяет всем необходимым нормам. Существует риск смешения взрывоопасных газов.
- Не курите и не пользуйтесь открытым огнем вблизи от батареи, пока она заряжается, а также в помещении для заряда аккумулятора.

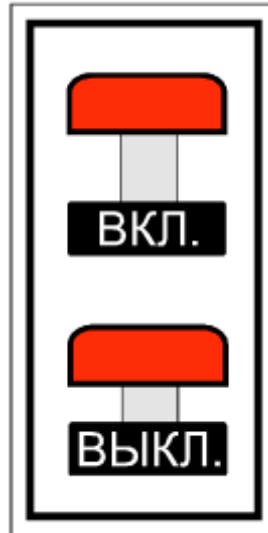


См. также раздел «Эксплуатация АКБ» для получения дополнительной информации.



Расположение предупреждающих табличек

Кнопка аварийного выключения



Бак гидростанции



Опасность поражения электрическим током





Место крепления при подъеме



Предупреждающие наклейки





Обслуживание аккумуляторной батареи

Обслуживание АКБ

1. Допустимое падение напряжения под нагрузкой до 80% от номинального напряжения
2. Полностью заряжайте батарею, но не допускайте перезаряда
3. Доливайте дистиллированную воду при низком уровне электролита
4. Полностью зарядите батарею перед хранением, производите повторные зарядки не реже 1 раза в месяц
5. Температура батареи не должна быть выше 55 градусов Цельсия. Держите батарею вдали от источников огня
6. Поверхность батареи должна быть чистой и сухой

Указания по использованию аккумуляторной батареи

Эксплуатация АКБ

1. Доливайте дистиллированную воду при низком уровне электролита. Поплавки колпачков должны работать. Запрещено превышать допустимый уровень электролита
2. Открывайте колпачки во время зарядки и обеспечьте хорошую вентиляцию
3. Во избежание разлива электролита не забывайте закрывать колпачки перед началом движения
4. Во время извлечения батареи следите за ее горизонтальным положением
5. Содержите батарею в чистоте

**Предостережения при эксплуатации****Внимание**

1. Осуществлять управление штабелером должен только обученный и квалифицированный персонал
2. Изучите руководство по эксплуатации штабелера и полностью выполняйте все требования
3. Не осуществляйте подъем слишком тяжелых и неотцентрированных грузов
4. Операции подъема и опускания должны осуществляться с особой аккуратностью, следите за сохранением баланса
5. Избегайте резкий стартов, торможений и разворотов
6. По окончании работы опустите вилы полностью, верните органы управления в начальные позиции, извлеките ключ из замка

Поручни защиты оператора (не для всех комплектаций)**Внимание**
ОПАСНОСТЬ ТРАВМЫ

1. При сложенной платформе для оператора защитные поручни должны быть убраны. Эксплуатация с разложенными защитными поручнями и убранной платформой запрещена, т.к. может стать причиной травмы или смерти.
2. Защитные поручни должны использоваться только вместе. Эксплуатация техники запрещена, если один из поручней разложен, а второй нет. Поручни должны быть либо одновременно разложены, либо одновременно убраны. Несоблюдение этого правила может привести к получению травм или смерти

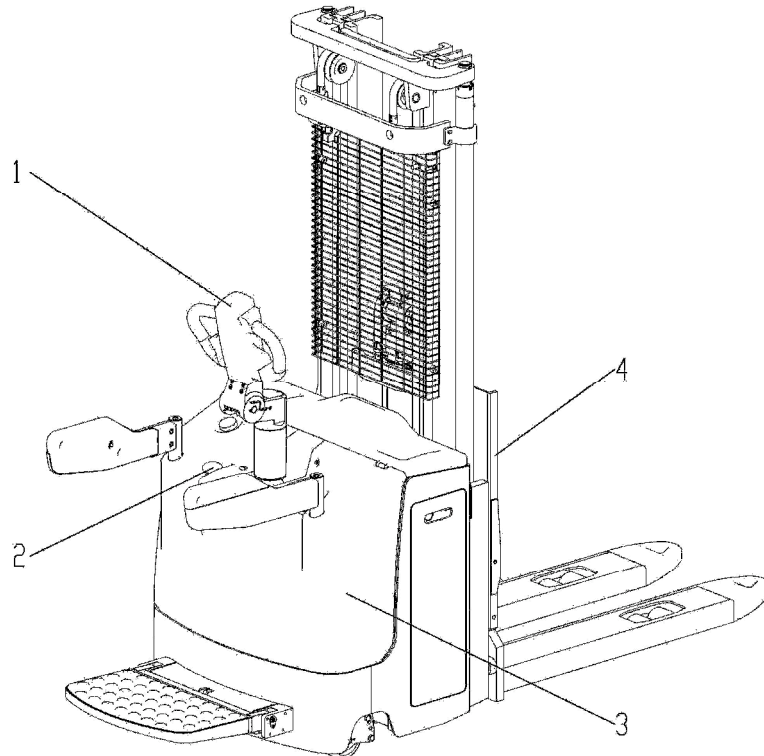


Устройства для обеспечения безопасности

Штабелер разработан таким образом, чтобы обеспечить максимальную безопасность для оператора и минимальный риск повреждения машины.

Вот некоторые из устройств для обеспечения безопасности, предусмотренные на штабелере:

1. Кнопка противоотката.
2. Кнопка аварийного выключения.
3. Защитный кожух отсека электрооборудования.
4. Решетка ограждения груза (не для всех комплектаций) для предотвращения падения.



Штабелер также оснащен устройствами для защиты двигателя.

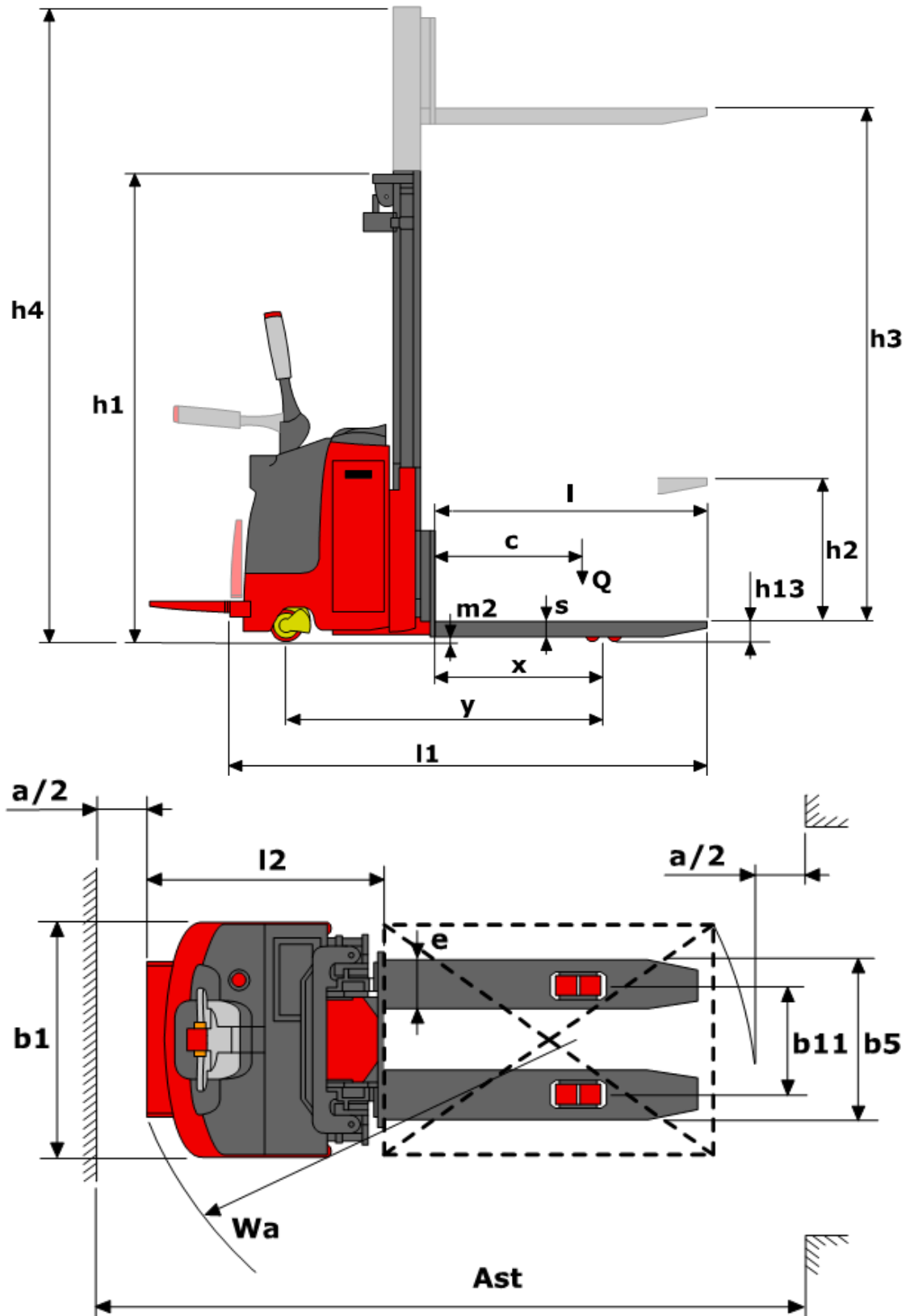
Штабелер оснащен электромагнитными датчиками для обеспечения безопасности эксплуатации:

1. Датчик подножки оператора: когда оператор управляет машиной, стоя на подножке, скорость движения будет быстрее, чем при сложенной подножке.
2. Поручни оператора: Вы можете получить полную скорость движения только тогда, когда левый и правый поручни полностью открыты, а подножка опущена (не для всех комплектаций).
3. Датчик высоты подъема: при достижении максимальной высоты подъема гидронасос прекращает работу.
4. Датчик ограничения скорости: скорость передвижения будет понижаться после достижения определенной высоты.



Технические данные

Размеры



**Технические данные штабелера SR-10**

Основные параметры	1.2	Модель		LemaZowell SR-10
	1.3	Тип		электро
	1.4	Положение оператора		пеший оператор
	1.5	Грузоподъемность	Q (кг)	1000
	1.6	Центр загрузки	C (мм)	600
	1.8	Расстояние от центра оси до вил	X (мм)	720
	1.9	Колесная база	Y (мм)	1280
Массы	2.1	Масса (без АКБ)	кг	680
	2.2	Нагрузка на оси, с грузом Сторона привода / нагрузки	кг	728/1152
	2.3	Нагрузка на оси, без груза Сторона привода / нагрузки	кг	598/282
Колеса, шасси	3.1	Тип колес		полиуретан
	3.2	Размер ведущего колеса	мм	250x80
	3.3	Размер подвальных роликов	мм	80x70
	3.4	Размер опорных колес	мм	125x50
	3.5	Колесная формула (x=ведущее) сторона привода / нагрузки		1x-2/4
	3.6	Колея колес (сторона привода)	b10 (мм)	690
	3.7	Колея колес (сторона нагрузки)	b11 (мм)	390
размеры	4.2	Габаритная высота (мин)	h1 (мм)	см. таблицу мачт
	4.3	Свободный подъем	h2 (мм)	см. таблицу мачт
	4.4	Высота подъема	h3 (мм)	см. таблицу мачт
	4.5	Габаритная высота (макс)	h4 (мм)	см. таблицу мачт
	4.9	Высота ручки (макс./мин.)	h14 (мм)	1350/985
	4.15	Высота вилок в нижнем положении	h13 (мм)	86
	4.19	Общая длина	l1 (мм)	1890
	4.20	Длина до фронта вилок	l2 (мм)	737
	4.21	Общая ширина	b1 (мм)	850
	4.22	Размеры вилок	s/e/l (мм)	66/170/1150
	4.25	Ширина вилок	b5 (мм)	570
	4.32	Клиренс (минимальный)	m2 (мм)	30
	4.34	Ширина прохода с паллетой 800x1200 вдоль (VDI2198)**	Ast (мм)	2285
	4.35	Радиус разворота	Wa (мм)	1460
Характеристики	5.1	Скорость движения (с грузом / без груза)	км/ч	4/5
	5.2	Скорость подъема (с грузом / без груза)	мм/с	90/120
	5.3	Скорость движения вилок вниз (с грузом / без груза)	мм/с	125/80
	5.8	Преодолимый уклон max (с грузом / без груза)	%	5/8
	5.10	Тип тормоза		электромагнитный
Электрика	6.1	Мощность двигателя движения	кВт	1,5 AC
	6.2	Мощность двигателя подъема	кВт	2,2
	6.4	Напряжение питания / номинальная емкость АКБ	В/Ач	24/180-210
	6.5	Масса АКБ	кг	250
Другое	8.1	Тип управления движением		MOSFET
	8.4	Уровень шума	дБ(А)	<70

* Характеристики приведены для базовой модели с высотой подъема 2500 мм, ** Расстояние безопасности a = 200 мм

**Таблица мачт**

Тип мачты	Высота подъема $h3+h13$ (мм)	Высота при опущенной мачте $h1$ (мм)	Свободный ход $h2$ (мм)	Высота при поднятой мачте $h4$ (мм)
Моно	1600	1980	1600	1980
Моно	1800	2180	1800	2180
Дуплекс	2500	1750	/	2956
Дуплекс	3000	2000	/	3465
Дуплекс	3300	2150	/	3765
Дуплекс	3500	2250	/	3965

**Технические данные штабелера SR-15 с высотой подъема до 4500 мм включительно**

Основные параметры	1.2	Модель		LemaZowell SR-15
	1.3	Тип		электро
	1.4	Положение оператора		пеший оператор
	1.5	Грузоподъемность	Q (кг)	1500
	1.6	Центр загрузки	C (мм)	600
	1.8	Расстояние от центра оси до вил	X (мм)	710
	1.9	Колесная база	Y (мм)	1330
Массы	2.1	Масса (без АКБ)	кг	775
	2.2	Нагрузка на оси, с грузом (сторона привода / нагрузки)	кг	962/1563
	2.3	Нагрузка на оси, без груза (сторона привода / нагрузки)	кг	705/320
Колеса, шасси	3.1	Тип колес		полиуретан
	3.2	Размер ведущего колеса	мм	250x80
	3.3	Размер подвальных роликов	мм	80x70
	3.4	Размер опорных колес	мм	125x50
	3.5	Колесная формула (x=ведущее) сторона привода / нагрузки		1x-2/4
	3.6	Колея колес (сторона привода)	b10 (мм)	690
	3.7	Колея колес (сторона нагрузки)	b11 (мм)	390
размеры	4.2	Габаритная высота (мин)	h1 (мм)	см. таблицу мачт
	4.3	Свободный подъем	h2 (мм)	см. таблицу мачт
	4.4	Высота подъема	h3 (мм)	см. таблицу мачт
	4.5	Габаритная высота (макс)	h4 (мм)	см. таблицу мачт
	4.9	Высота ручки (макс./мин.)	h14 (мм)	1350/985
	4.15	Высота вил в нижнем положении	h13 (мм)	86
	4.19	Общая длина	l1 (мм)	2020
	4.20	Длина до фронта вил	l2 (мм)	869
	4.21	Общая ширина	b1 (мм)	850
	4.22	Размеры вил	s/e/l (мм)	66/180/1150
	4.25	Ширина вил	b5 (мм)	570
	4.32	Клиренс (минимальный)	m2 (мм)	30
	4.34	Ширина прохода с паллетой 800x1200 вдоль (VDI2198)**	Ast (мм)	2443
	4.35	Радиус разворота	Wa (мм)	1610
	Характеристики	5.1	Скорость движения (с грузом / без груза)	км/ч
5.2		Скорость подъема (с грузом / без груза)	мм/с	90/120
5.3		Скорость движения вил вниз (с грузом / без груза)	мм/с	125/80
5.8		Преодолимый уклон max (с грузом / без груза)	%	5/8
5.10		Тип тормоза		электромагнитный
Электрика	6.1	Мощность двигателя движения	кВт	1,5 AC
	6.2	Мощность двигателя подъема	кВт	3,0
	6.4	Напряжение питания / номинальная емкость АКБ	В/Ач	24/210-240
	6.5	Масса АКБ	кг	250
Другое	8.1	Тип управления движением		MOSFET
	8.4	Уровень шума	dB(A)	<70

* Характеристики приведены для базовой модели с высотой подъема 4500 мм, ** Расстояние безопасности a = 200 мм

**Таблица мачт**

Тип мачты	Высота подъема h3+h13 (мм)	Высота при опущенной мачте h1 (мм)	Свободный ход h2 (мм)	Высота при поднятой мачте h4 (мм)
Моно	1600	1980	1600	1980
Моно	1800	2180	1800	2180
Дуплекс	2500	1750	/	2956
Дуплекс	3000	2000	/	3465
Дуплекс	3300	2150	/	3765
Дуплекс	3500	2250	/	3965
Дуплекс	3700	2350	/	4165
Дуплекс	4000	2500	/	4465
Дуплекс FFL	2500	1750	1336	2960
Дуплекс FFL	3000	2000	1586	3460
Дуплекс FFL	3300	2150	1736	3760
Дуплекс FFL	3500	2250	1836	3960
Дуплекс FFL	3700	2350	1936	4160
Дуплекс FFL	4000	3000	2086	4460
Триплекс	3500	1715	1170	3979
Триплекс	3700	1785	1230	4179
Триплекс	4000	1885	1330	4479
Триплекс	4200	1955	1390	4679
Триплекс	4500	2055	1490	4979

**Технические данные штабелера SR-15 с высотой подъема свыше 4500 мм**

Основные параметры	1.2	Модель		LemaZowell SR-15
	1.3	Тип		электро
	1.4	Положение оператора		пеший оператор
	1.5	Грузоподъемность	Q (кг)	1500
	1.6	Центр загрузки	C (мм)	600
	1.8	Расстояние от центра оси до вилок	X (мм)	707
	1.9	Колесная база	Y (мм)	1342
Массы	2.1	Масса (без АКБ)	кг	930
	2.2	Нагрузка на оси, с грузом (сторона привода / нагрузки)	кг	1126/1554
	2.3	Нагрузка на оси, без груза (сторона привода / нагрузки)	кг	826/354
Колеса, шасси	3.1	Тип колес		полиуретан
	3.2	Размер ведущего колеса	мм	250x80
	3.3	Размер подвальных роликов	мм	80x70
	3.4	Размер опорных колес	мм	125x50
	3.5	Колесная формула (x=ведущее) сторона привода / нагрузки		1x-2/4
	3.6	Колея колес (сторона привода)	b10 (мм)	800
	3.7	Колея колес (сторона нагрузки)	b11 (мм)	390
размеры	4.2	Габаритная высота (мин)	h1 (мм)	см. таблицу мачт
	4.3	Свободный подъем	h2 (мм)	см. таблицу мачт
	4.4	Высота подъема	h3 (мм)	см. таблицу мачт
	4.5	Габаритная высота (макс)	h4 (мм)	см. таблицу мачт
	4.9	Высота ручки (макс./мин.)	h14 (мм)	1350/985
	4.15	Высота вилок в нижнем положении	h13 (мм)	86
	4.19	Общая длина	l1 (мм)	2023
	4.20	Длина до фронта вилок	l2 (мм)	873
	4.21	Общая ширина	b1 (мм)	924
	4.22	Размеры вилок	s/e/l (мм)	66/180/1150
	4.25	Ширина вилок	b5 (мм)	570
	4.32	Клиренс (минимальный)	m2 (мм)	30
	4.34	Ширина прохода с паллетой 800x1200 вдоль (VDI2198)**	Ast (мм)	2445
	4.35	Радиус разворота	Wa (мм)	1610
Характеристики	5.1	Скорость движения (с грузом / без груза)	км/ч	5.2/6
	5.2	Скорость подъема (с грузом / без груза)	мм/с	120/150
	5.3	Скорость движения вилок вниз (с грузом / без груза)	мм/с	150/125
	5.8	Преодолимый уклон max (с грузом / без груза)	%	5/8
	5.10	Тип тормоза		электромагнитный
Электрика	6.1	Мощность двигателя движения	кВт	1,5 AC
	6.2	Мощность двигателя подъема	кВт	3,0
	6.4	Напряжение питания / номинальная емкость АКБ	В/Ач	24/240-280
	6.5	Масса АКБ	кг	250
Другое	8.1	Тип управления движением		MOSFET
	8.4	Уровень шума	дБ(A)	<70

* Характеристики приведены для базовой модели с высотой подъема 4800 мм, ** Расстояние безопасности a = 200 мм

**Таблица мачт**

Тип мачты	Высота подъема h3 (мм)	Высота при опущенной мачте h1 (мм)	Свободный ход h2 (мм)	Высота при поднятой мачте h4 (мм)
Триплекс	4800	2155	1600	5285
Триплекс	5000	2255	1660	5485
Триплекс	5200	2345	1720	5685
Триплекс	5500	2445	1820	5985

**Технические данные штабелера SR-20**

Основные параметры	1.2	Модель		LemaZowell SR-20
	1.3	Тип		электро
	1.4	Положение оператора		пеший оператор
	1.5	Грузоподъемность	Q (кг)	2000
	1.6	Центр загрузки	C (мм)	600
	1.8	Расстояние от центра оси до вил	X (мм)	700
	1.9	Колесная база	Y (мм)	1386
Массы	2.1	Масса (без АКБ)	кг	1210
	2.2	Нагрузка на оси, с грузом Сторона привода / нагрузки	кг	1164/2302
	2.3	Нагрузка на оси, без груза Сторона привода / нагрузки	кг	1014/444
Колеса, шасси	3.1	Тип колес		полиуретан
	3.2	Размер ведущего колеса	мм	230x75
	3.3	Размер подвальных роликов	мм	80x70
	3.4	Размер опорных колес	мм	150x60
	3.5	Колесная формула (x=ведущее) сторона привода / нагрузки		1x-2/4
	3.6	Колея колес (сторона привода)	b10 (мм)	800
	3.7	Колея колес (сторона нагрузки)	b11 (мм)	390
размеры	4.2	Габаритная высота (мин)	h1 (мм)	см. таблицу мачт
	4.3	Свободный подъем	h2 (мм)	см. таблицу мачт
	4.4	Высота подъема	h3 (мм)	см. таблицу мачт
	4.5	Габаритная высота (макс)	h4 (мм)	см. таблицу мачт
	4.9	Высота ручки (макс./мин.)	h14 (мм)	1350/985
	4.15	Высота вил в нижнем положении	h13 (мм)	86
	4.19	Общая длина	l1 (мм)	2105
	4.20	Длина до фронта вил	l2 (мм)	950
	4.21	Общая ширина	b1 (мм)	942
	4.22	Размеры вил	s/e/l (мм)	70/180/1150
	4.25	Ширина вил	b5 (мм)	570
	4.32	Клиренс (минимальный)	m2 (мм)	30
	4.34	Ширина прохода с паллетой 800x1200 вдоль (VDI2198)**	Ast (мм)	2525
	4.35	Радиус разворота	Wa (мм)	1685
Характеристики	5.1	Скорость движения (с грузом / без груза)	км/ч	5.2/6
	5.2	Скорость подъема (с грузом / без груза)	мм/с	120/150
	5.3	Скорость движения вил вниз (с грузом / без груза)	мм/с	150/125
	5.8	Преодолимый уклон max (с грузом / без груза)	%	5/8
	5.10	Тип тормоза		электромагнитный
Электрика	6.1	Мощность двигателя движения	кВт	1,5 AC
	6.2	Мощность двигателя подъема	кВт	3,0
	6.4	Напряжение питания / номинальная емкость АКБ	В/Ач	24/210-280
	6.5	Масса АКБ	кг	250
Другое	8.1	Тип управления движением		MOSFET
	8.4	Уровень шума	dB(A)	<70

* Характеристики приведены для базовой модели с высотой подъема 2500 мм, **, ** Расстояние безопасности a = 200 мм

**Таблица мачт**

Тип мачты	Высота подъема h3 (мм)	Высота при опущенной мачте h1 (мм)	Свободный ход h2 (мм)	Высота при поднятой мачте h4 (мм)
Моно	1600	2055	1600	2055
Моно	1800	2255	1800	2255
Дуплекс	2500	1805	/	3020
Дуплекс	3000	2055	/	3520
Дуплекс	3300	2205	/	3820
Дуплекс	3500	2305	/	4020
Дуплекс	3700	2405	/	4220
Дуплекс	4000	2555	/	4500
Триплекс	3500	1735	1130	4067
Триплекс	3700	1795	1210	4287
Триплекс	4000	1895	1310	4567
Триплекс	4200	1955	1390	4767
Триплекс	4500	2055	1490	5067
Триплекс	4800	2155	1590	5367
Триплекс	5000	2215	1670	5547
Триплекс	5200	2285	1750	5727
Триплекс	5500	2375	1850	6027



Уровень шума

Уровень шума определяется в цикле испытаний в соответствии с Европейским стандартом EN 12053 в различных режимах: передвижения, подъема и холостого хода. Он может быть использован только в качестве эталонного значения для различных машин.



Большой или меньший уровень шума, чем указанный выше, может быть вызван во время фактического использования штабелера, например, различными режимами работы, различными экологическими условиями, состоянием техники, а также дополнительными источниками шума.

Идентификация штабелера

- Штабелер и его основные части имеют серийные номера, чтобы они могли быть точно идентифицированы.
- Серийные номера должны быть предоставлены дилеру для сервисного обслуживания и при возникновении потребности в запасных частях.
- Серийные номера можно найти на шильдах/наклейках на штабелере.

Шильда

LEMA Zowe //		
Model	Max.Lifting Height	mm
Serial No	Truck Weight	kg
Self Weight kg	Battery Capacity	Ah
PROD Year	Battery Voltage	V
Equipment Code	Battery Weight Min	Max kg
Lifting Height	mm	mm
Capacity	kg	kg
Produced by: Suzhou Pioneer Material Handling Equipment & Technology Co.,Ltd.		

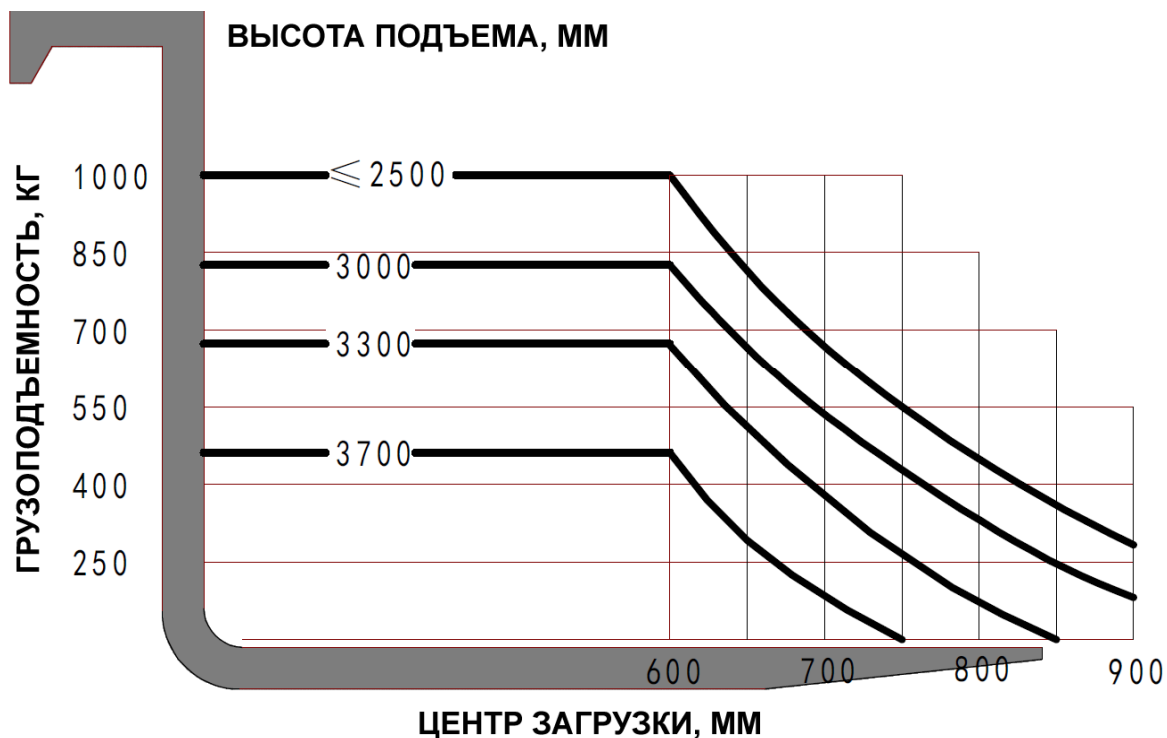
Замечания:

- Пожалуйста, найдите точную информацию на наклейках и/или табличках на штабелере.
- Для запросов по обслуживанию штабелера или заказу запасных частей всегда указывайте серийный номер.

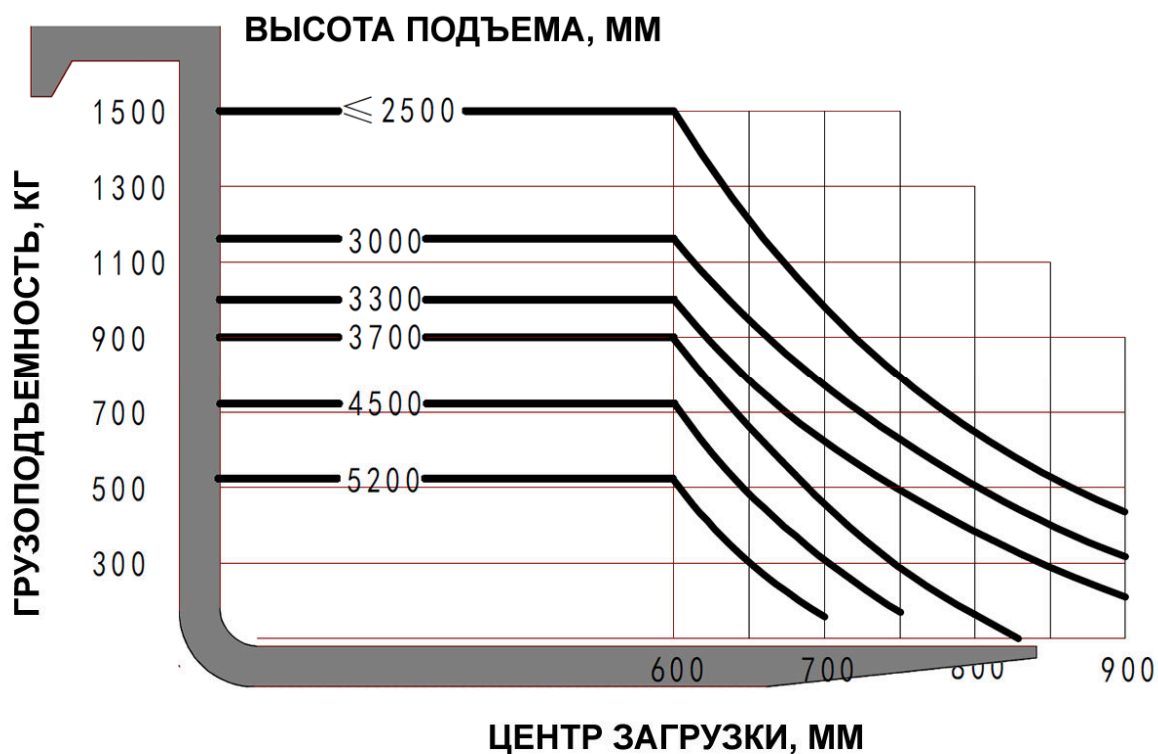


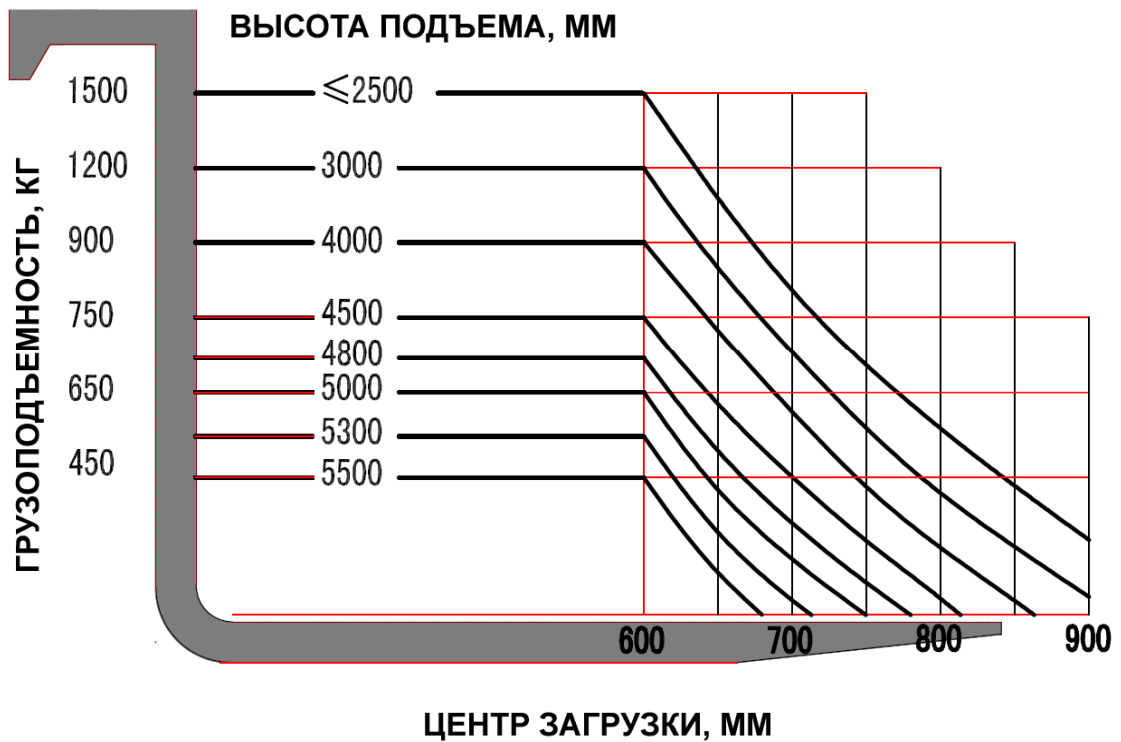
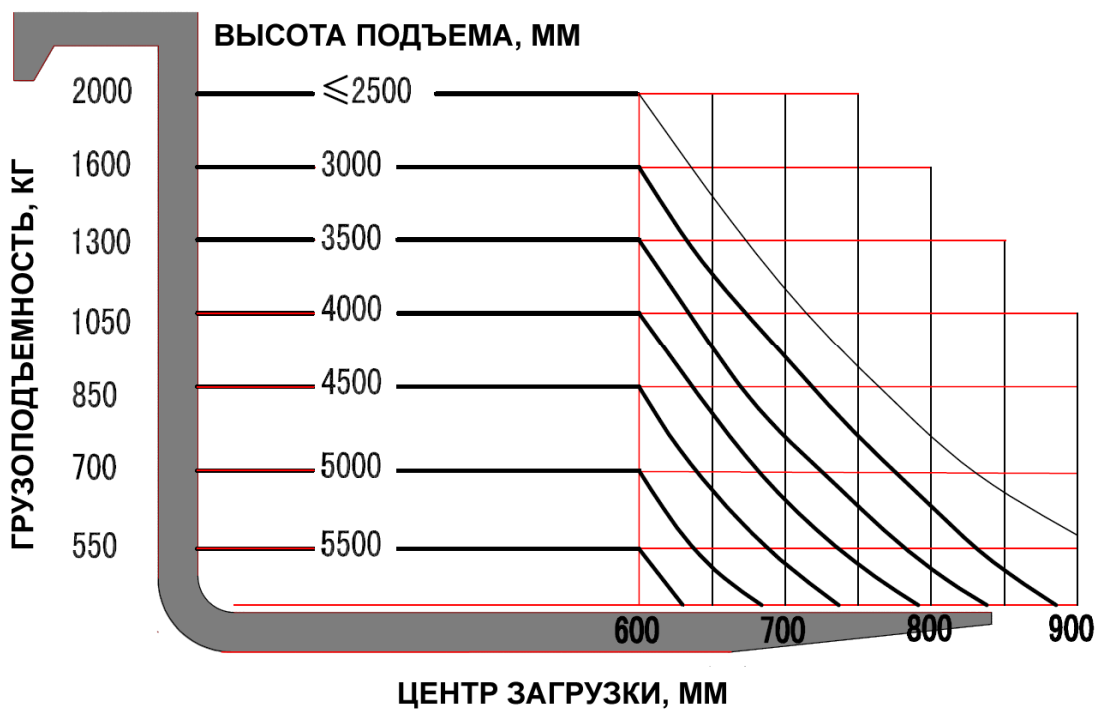
Грузоподъемность – График кривой нагрузки

Штабелер SR-10



Штабелер SR-15 с высотой подъема до 4800 мм включительно



**Штабелер SR-15 с высотой подъема свыше 4800 мм****Штабелер SR-20**

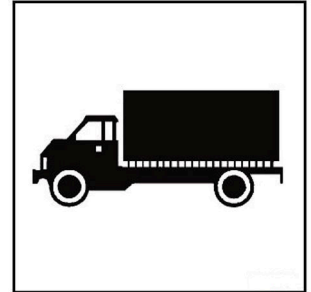
При загрузке руководствуйтесь графиком кривой нагрузки на этикетке. Грузоподъемность штабелера зависит от высоты подъема и положения центра тяжести груза. Не допускайте перегруза.



Погрузка и транспортировка штабелера

Транспортировка

Штабелер, как правило, перевозится автомобильным или железнодорожным транспортом в сборе с мачтой. Если габаритная высота штабелера больше допустимой, он должен быть разобран и собран дилером. Убедитесь, что машина надлежащим образом закреплена для транспортировки и исключены любые возможности ее движения.



Климатические условия транспортировки и хранения штабелеров

Штабелер должен быть надежно упакован и защищен от погодных факторов.

Загрузка и выгрузка штабелера

Загрузка и выгрузка штабелера должна производиться с помощью пандуса или мобильной платформы. Если штабелер неисправен, следуйте инструкциям ниже, чтобы поднять его.



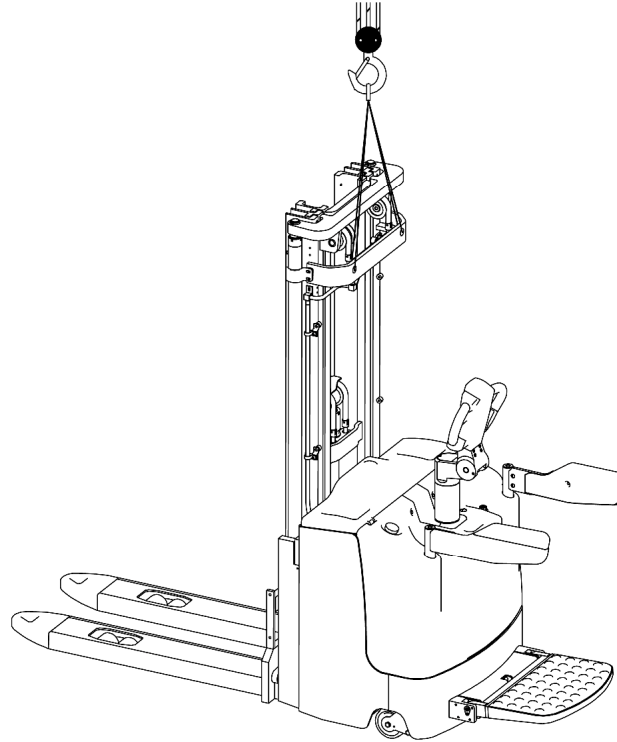
Используйте кран с грузоподъемностью, которая является достаточной, чтобы выдержать вес штабелера, указанный на шильде.

- Убедитесь, что подъем машины выполняется квалифицированным персоналом.
- Не стойте в радиусе действия крана и под поднятым штабелером.
- Используйте неметаллические стропы. Убедитесь, что они могут выдержать вес штабелера.



Выполните следующие действия, чтобы поднять штабелер:

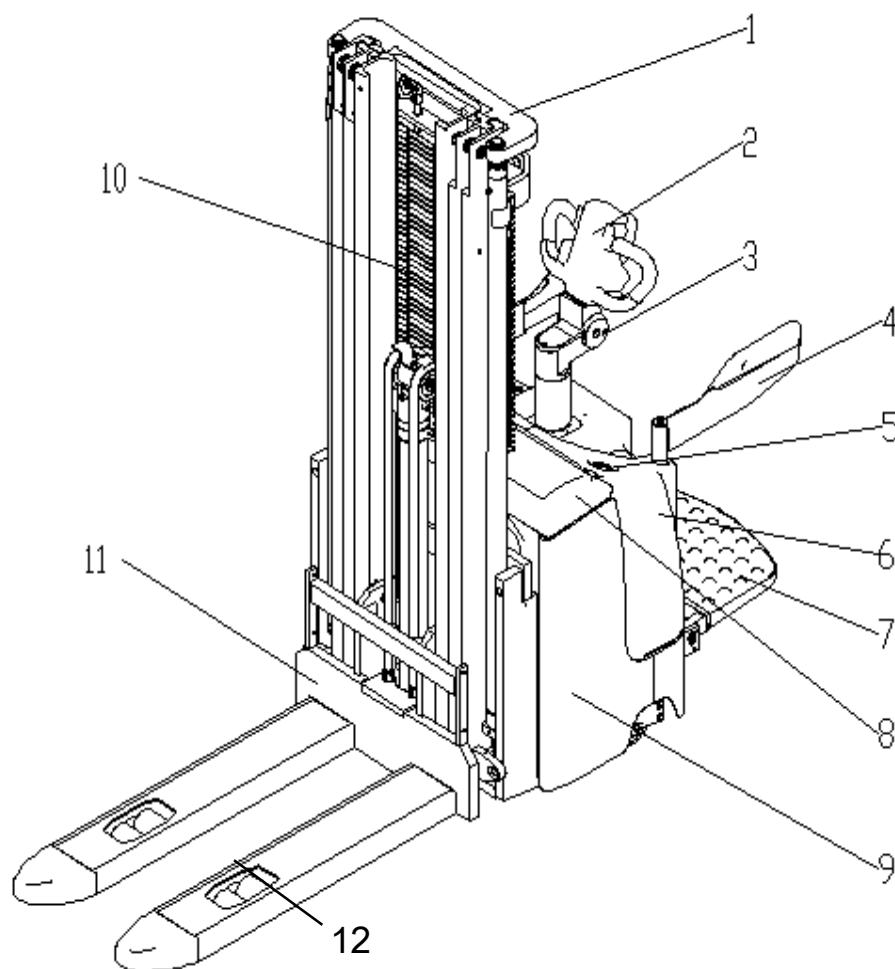
- Вставьте два подъемных крюка (скобы), способных выдержать вес штабелера, в точки, обозначенные на мачте, и присоедините их к крану.
- Осуществите подъем оборудования.





Ознакомление со штабелером

Общий вид



1. Мачта
2. Ручка управления
3. Рулевая стойка
4. Поручни защиты оператора (не для всех комплектаций)
5. Индикатор АКБ и счетчик моточасов
6. Крышка отсека электрооборудования
7. Подножка оператора
8. Крышка отсека АКБ
9. Рама
10. Защитная сетка
11. Фронт вила (для некоторых комплектаций предусмотрена установка дополнительной решетки)
12. Вилы



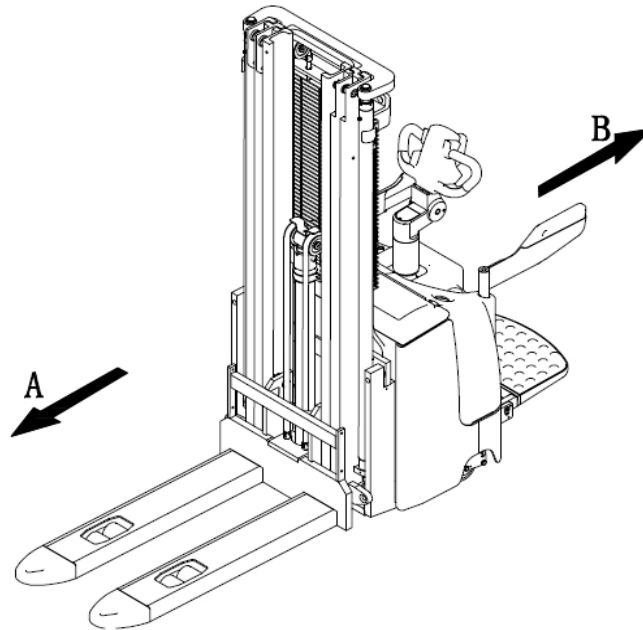
Определение направления движения

Руководство определяет направление движения следующим образом:

«А» - Направление движения в сторону вил

«В» - Направление движения в сторону оператора

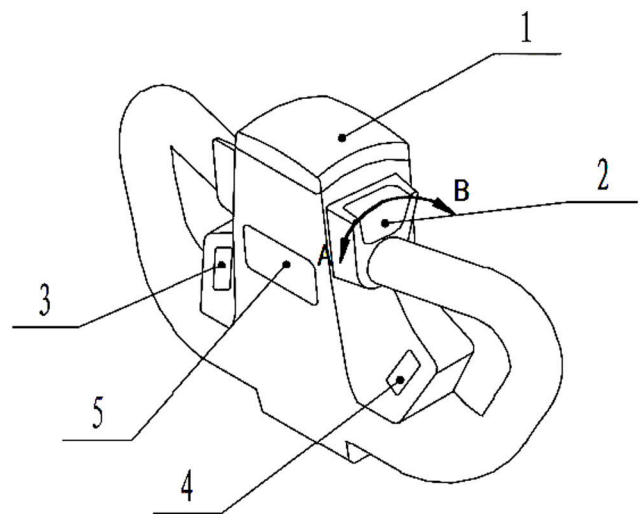
Предпочтительным является направление движения «В».




Органы управления

Ручка управления

1. Кнопка противоотката.
2. Маховик потенциометра хода.
- 3/4. Кнопки спуска/подъема.
5. Кнопка звукового сигнала.



 Все элементы управления действуют только тогда, когда ручка управления находится в рабочем положении.



Кнопка противоотката

Если кнопка противоотката нажимается, когда штабелер движется в сторону оператора, он будет двигаться в противоположную сторону, пока нажата кнопка, и остановится.

Маховик потенциометра хода

- Если маховик повернут в направлении «А», штабелер будет двигаться в сторону вил. Если маховик повернут в сторону «В», штабелер будет двигаться в сторону оператора.
- Если маховик будет отпущен, штабелер будет тормозить (электрическое торможение при отпускании), а затем остановится.
- Скорость штабелера изменяется в зависимости от угла отклонения маховика.



Скорость движения штабелера снижается, если вилы подняты выше, чем рекомендованная производителем высота. Высота, на которой срабатывает ограничение, может варьироваться в зависимости от грузоподъемности машины, типа используемой мачты и уровня масла в системе.

Кнопки подъема/опускания

- Нажмите кнопку (3), чтобы поднять вилы.
- Нажмите кнопку (4), чтобы опустить вилы.

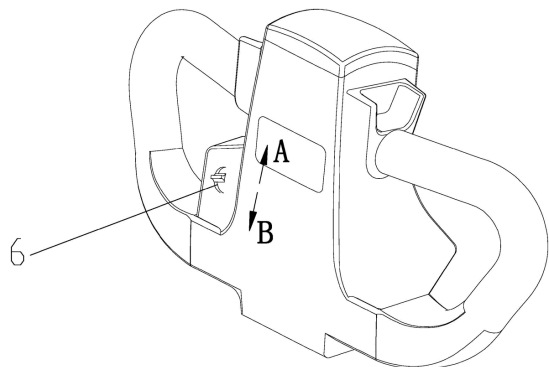
Кнопка звукового сигнала

Нажмите кнопку для предупреждающего сигнала.

Звуковой сигнал позволяет оператору предупреждать о своем приближении.


Потенциометр подъема/опускания (не для всех комплектаций)

- Отклоните ползунок (6) в сторону «А», чтобы поднять вилы.
- Отклоните ползунок (6) в сторону «В», чтобы опустить вилы.



Электрический пропорциональный клапан для плавного спуска и скорость вращения двигателя гидросистемы управляются потенциометром (устанавливается опционально) на ручке управления.



 Штабелер с грузом не может резко стартовать и останавливаться в силу инерционности системы. Регулируйте скорость движения в зависимости от различных ситуаций, таких как наличие другой техники или людей рядом со штабелером, неровного пола и прочих условий.

Для безопасного перемещения штабелера, в случае, если груз блокирует обзор, необходимо обратиться к помощи другого оператора.

Выполняйте следующие действия во время разгрузки:

1. Расположите штабелер непосредственно у места разгрузки.
2. Поднимите груз до необходимой высоты.
3. Продвиньте вилы вперед до требуемого положения.
4. Опустите груз так, чтобы он был устойчиво расположен на стеллаже, а вилы не касались поддона. После этого штабелер может отъехать от стеллажа.
5. Опустите вилы.

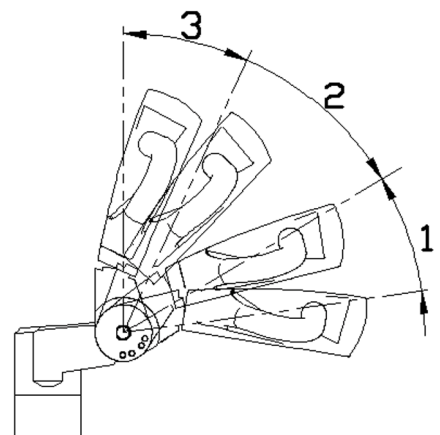


- При перевозке грузов на склоне, вы должны следить, в какую сторону направлен груз.
- Во время подъема и спуска по пандусам без груза, вы должны направить штабелер на ровную и твердую поверхность.
- Не оставляйте штабелер на наклонных поверхностях, извлекайте ключ из замка для исключения несанкционированного использования.
- Ставьте штабелер на стоянку таким образом, чтобы он не мешал перемещению персонала; всегда опускайте вилы в нижнее положение.

Позиции ручки управления

Работа функций управления зависит от положения ручки управления.

Ручка имеет 3 положения:



**Положение «1» - положение торможения.**

В этом положении функция перемещения заблокирована и работает стояночный тормоз.



Не используйте этот режим в качестве основной тормозной системы.

Положение «2» - рабочее положение.


В этом положении оператор может передвигаться на штабелере и управлять вилами.

Положение «3» - положение торможения.

В этом положении перемещение отключено и работает стояночный тормоз.



Не используйте этот режим в качестве основной тормозной системы.

 В положениях «1» и «3» функция подъема вил заблокирована. Движение штабелера невозможно

 Отпущенная ручка автоматически возвращается в положение «3».

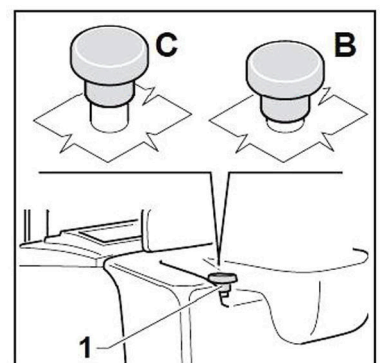
Панель управления

Кнопка аварийного выключения

Нажмите кнопку аварийного выключения (1) (положение «В»), чтобы отключить питание штабелера от АКБ.

Чтобы привести штабелер обратно в рабочее состояние, устраните причины чрезвычайной остановки и совершите следующие действия:

- Отпустите ручку управления в исходное положение.
- Верните аварийную кнопку (1) в исходное положение (положение «С»), потянув ее вверх.



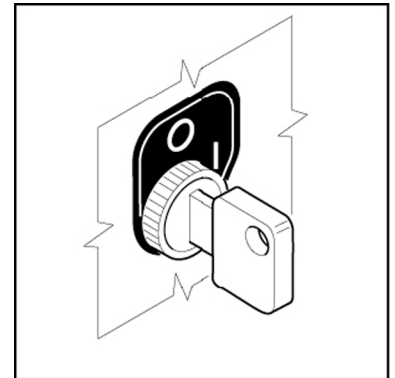
Эта кнопка должна использоваться только в случае крайней необходимости; частое использование этой кнопки может привести к сбоям в работе системы.



Замковый выключатель

Выключатель может находиться в одной из двух позиций:

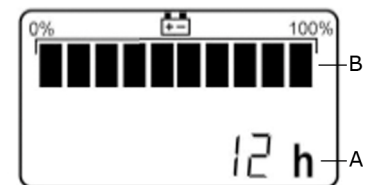
- «0» - Штабелер выключен (ключ вынут).
- «1» - Штабелер включен.



Индикатор заряда АКБ и счетчик моточасов

Эксплуатация

Индикатор разделен на две зоны:



Зона А

- Отображает фактическое время работы (в часах).
- Отсчет часов начинается с нуля и происходит непрерывно во время работы штабелера. Максимально на дисплее может отображаться шестизначное число.

Зона В

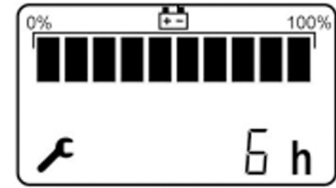
- Отображает уровень заряда аккумулятора; подразделяется на десять сегментов.
- Когда батарея заряжена на 100%, отображаются все 10 сегментов индикатора заряда.
- По мере уменьшения заряда во время использования штабелера, количество сегментов постепенно уменьшается.
- Когда аккумулятор разряжен на 70%, три сегмента мигают, показывая, что АКБ следует зарядить.
- Когда аккумулятор разряжен на 80%, мигают два сегмента; при таком уровне заряда функция подъема заблокирована.

Значок сервиса и индикатор времени обслуживания

При включении индикатора, в течение примерно 5 секунд на нем будет отображаться количество часов, оставшихся до установленного времени прохождения обслуживания.



Об этом свидетельствует значок сервиса (гаечный ключ) слева от счетчика моточасов. Отрицательное число означает, что установленное время прохождения сервиса было превышено.



- Если Ваш срок прохождения обслуживания был превышен, значок сервиса будет отображаться на индикаторе постоянно.
- Значок сервиса будет мигать с частотой 1 раз в секунду, если было превышено время межсервисного интервала.
- Индикатор времени обслуживания не будет отображаться, если время до прохождения обслуживания было установлено на 0 часов.
- Значок сервиса и количество часов, оставшихся до установленного времени прохождения обслуживания, также будут отображаться во время мерцания индикатора заряда АКБ.

Индикатор ошибок

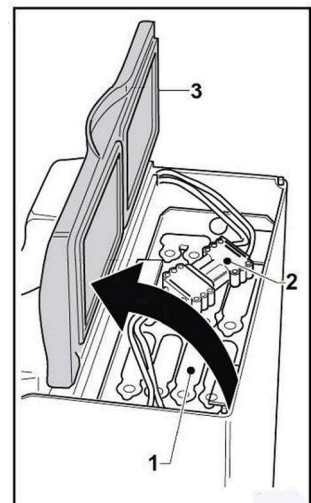
Если произошла ошибка, индикатор будет отображать четырехзначный код диагностики, значок сервиса и красный светодиод, мигающие с частотой 1 раз в секунду. Определенное количество сегментов индикатора зарядки АКБ также будет мигать с этой частотой, чтобы указать вид неисправности.



Пожалуйста, обратитесь к дилеру для получения дополнительной информации о неисправностях и диагностических кодах.

Доступ к внутреннему оборудованию

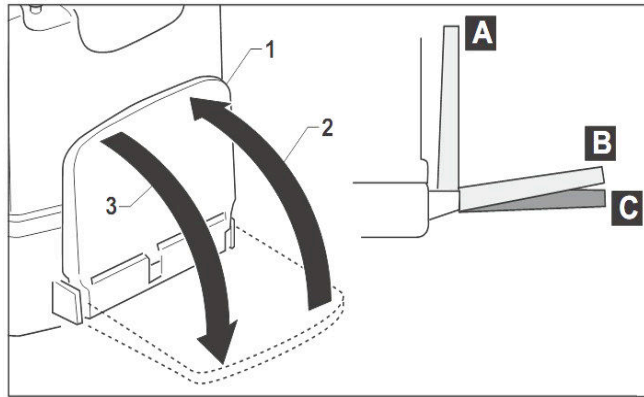
Чтобы получить доступ к внутреннему оборудованию штабелера (электронике, электрическим и механическим частям), пожалуйста, обратитесь к разделу «Обслуживание». Для доступа к АКБ (1) и разъему (2), поднимите крышку (3).





Подножка оператора

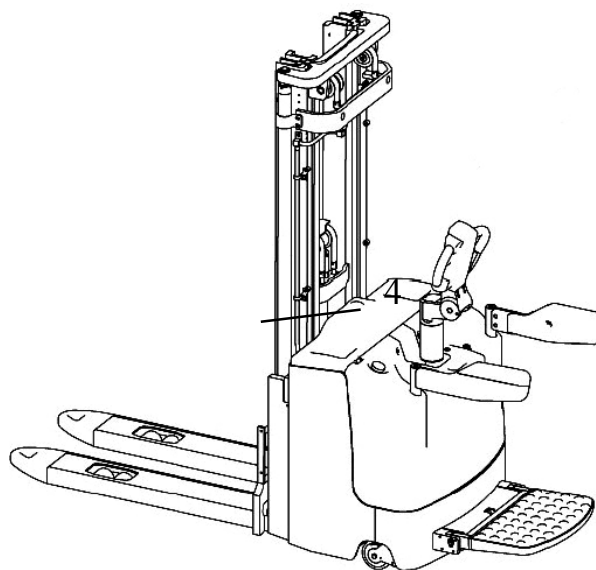
Подножка оператора (1) опускается и поднимается. Когда оператор управляет штабелером в узком пространстве, подножку можно поднять (2). При достаточном пространстве подножку можно опустить (3). Управлять штабелером значительно удобнее, стоя на подножке.



Поручни защиты оператора (не для всех комплектаций)

Когда штабелер оснащен поручнями оператора, пожалуйста, соблюдайте следующие требованиям безопасности:

1. Эксплуатация с открытыми поручнями, но с поднятой подножкой оператора запрещена.
2. Оба поручня должны быть открыты одновременно. Эксплуатация с одним открытым и одним замкнутым поручнем запрещена.





Эксплуатация

Ежедневная проверка перед использованием



Чтобы сохранить штабелер в исправном состоянии, выполняйте ежедневные проверки, перечисленные ниже. Эти проверки являются частью (но не заменой) операций технического обслуживания.

- Визуально проверьте, что все части машины находятся в правильной позиции.
- Проверьте положение и подключение разъема АКБ.
- Убедитесь, что замковый выключатель работает правильно.
- Убедитесь, что звуковой сигнал работает правильно.
- Убедитесь, что кнопки и маховик потенциометра хода, расположенные на ручке управления, работают правильно.
- Убедитесь, что кнопка аварийного выключения работает правильно.
- Убедитесь, что ручка управления автоматически возвращается в вертикальное положение после аварийного торможения.
- Убедитесь, что кнопка противоотката работает правильно.



Если что-то неисправно или вы не уверены, что штабелер работает правильно, не используйте его. Обратитесь в отдел обслуживания вашего дилера.

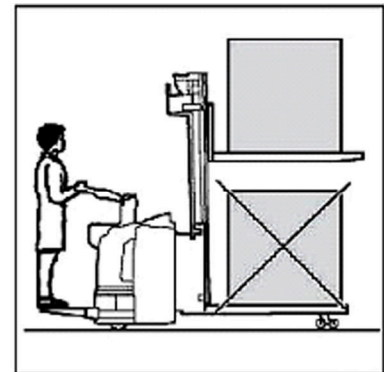
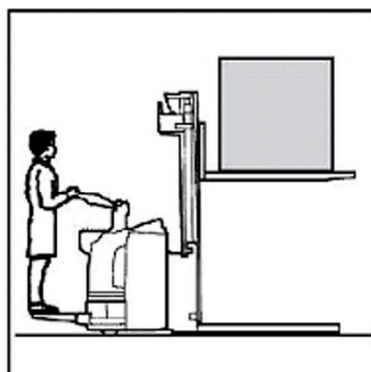
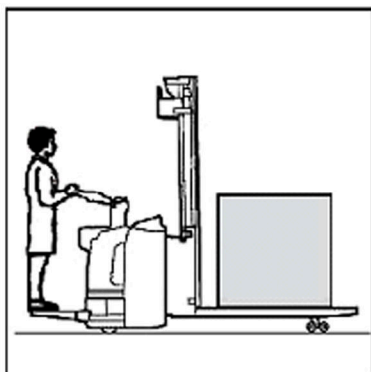
Использование штабелера

Подъем грузов

Грузоподъемность на различных высотах подъема должна строго соблюдаться в соответствии с графиком кривой нагрузки.



Категорически запрещено располагать груз на опорных вилах штабелера.



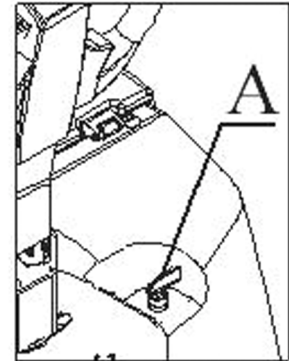


Запуск штабелера

После ежедневной проверки выполните следующие действия для запуска штабелера:

Вставьте и поверните ключ (А); индикатор состояния АКБ и счетчик моточасов будут светиться, указывая часы работы и состояние АКБ.

Убедитесь, что кнопка аварийного выключения не нажата.



Перемещение

- Переместите ручку управления в рабочее положение.
- Поверните маховик потенциометра хода в желаемом направлении движения.

Скорость штабелера изменяется в зависимости от угла отклонения маховика.



Если штабелер не едет или перемещается с ощутимыми затруднениями, выясните причину этих затруднений. Игнорирование неисправности может привести к дорогостоящему ремонту

Изменение направления движения

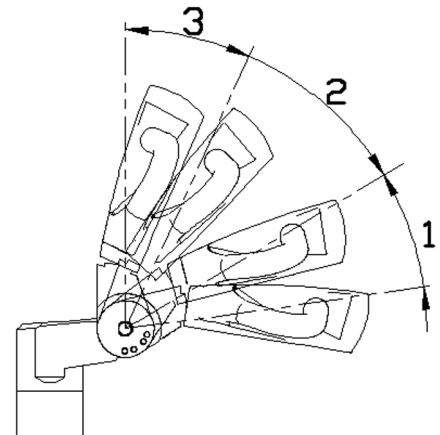
Для изменения направления движения поверните маховик потенциометра хода в противоположную сторону от направления движения. Штабелер постепенно остановиться, а затем продолжит движение в обратном направлении.



Остановка штабелера

Остановить штабелер можно следующими способами:

1. Отпустив маховик потенциометра хода.
2. Поместив ручку управления в позицию «1» или «3».



Аварийная остановка штабелера

Штабелер может быть аварийно остановлен нажатием кнопки аварийного выключения.

После того, как была задействована кнопка аварийной выключения, действуйте, как описано в пункте «Кнопка аварийного выключения».

Выключение штабелера

Если вы собираетесь остановить работу штабелера на длительный период времени, опустите вилы в нижнее положение. Выключите штабелер, повернув ключ, а затем выньте его из замка.

Подъем груза



- Перед подъемом груза убедитесь, что он не превышает по размеру и весу допустимые параметры, указанные в разделе «Технические данные» и на графиках кривой нагрузки.
- Груз должен быть расположен таким образом, чтобы он не мог соскользнуть, перевернуться или упасть.
- Не стойте под поднятым грузом.
- Не оставляйте штабелер с поднятыми вилами без присмотра, вне зависимости от того, есть ли на них груз или нет.

Подъем и опускание вил

- Отклоните ручку в рабочее положение.
- Используйте функцию подъема/опускания вил, как описано в пункте «Ручка управления».

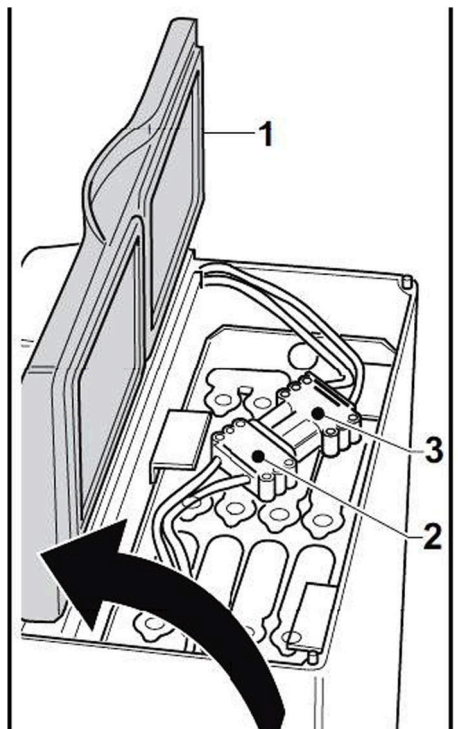


Зарядка АКБ с помощью внешнего зарядного устройства



- Выключите штабелер перед зарядкой аккумулятора.
- Заряжайте АКБ только в тех местах, которые соответствуют необходимым требованиям по зарядке аккумуляторов.
- Убедитесь, что напряжение в сети соответствует требованиям зарядного устройства.
- См. также раздел «Эксплуатация АКБ» в данном руководстве.

1. Поднимите крышку отсека АКБ (1).
2. Отсоедините штекер АКБ (2) от разъема питания (3) системы электрики штабелера.
3. Откройте колпачки на аккумуляторе, если он не оборудован вентиляцией.
4. Подключите штекер (2) к зарядному устройству, чтобы начать зарядку.
5. Включите внешнее зарядное устройство, следуя требованиям руководства по эксплуатации зарядного устройства.
6. После зарядки аккумулятора выключите зарядное устройство.
7. Отсоедините штекер (2) от зарядного устройства.
8. Замените крышки АКБ, если таковые имеются.
9. Вставьте штекер аккумулятора (2) в разъем питания (3).
10. Опустите крышку отсека АКБ (1).



Использование штабелера с подготовкой для работы в холодильных камерах (опционально)

Этот штабелер работает точно так же, как и стандартная версия, за исключением возможности функционирования при низких температурах.

- Данная версия штабелера должна использоваться в холодильных камерах с температурой не ниже -32°C и не выше $+25^{\circ}\text{C}$, или $+40^{\circ}\text{C}$ в течение короткого периода времени.
- Данная версия может быть использована попеременно внутри или снаружи холодильной камеры.
- Штабелер не должен оставаться вне холодильной камеры более чем на 10 минут (для предотвращения образования конденсата) или менее чем на 30 минут (для испарения влаги).



Запрещается въезд в холодильную камеру с конденсатом на штабелере.

Обкатка штабелера

Штабелер не нуждается в обкатке.



Чтобы получить максимальную производительность от АКБ, следуйте указаниям производителя по эксплуатации аккумулятора (см. раздел «Эксплуатация АКБ»).

Неисправности и способы их устранения

Этот пункт описывает различные неисправности, которые могут возникнуть при использовании штабелера, причины их возникновения и способы их устранения.

Если неисправность продолжает возникать после выполнения всех предложенных действий, пожалуйста, свяжитесь с отделом обслуживания клиентов вашего дилера.

**Поиск и устранение неисправностей штабелеров**

Неисправность	Причина	Способ устранения
Штабелер не работает.	Не вставлен или вставлен неправильно штекер АКБ.	Проверьте штекер АКБ.
	Нажата кнопка аварийного выключения.	Поднимите кнопку аварийного выключения.
	Разряжен аккумулятор.	Проверьте заряд аккумулятора и зарядите его в случае необходимости.
	Не был повернут маховик потенциометра хода.	Поверните маховик в желаемом направлении движения.
	Ключ в замковом выключателе находится в положении «0» (штабелер выключен).	Поверните переключатель в позицию «I» (штабелер включен).
	Ручка управления находится в положении торможения.	Переместить ручку управления в рабочее положение.
Штабелер не поднимает груз.	Груз слишком тяжелый.	Убедитесь, что вес поднимаемого груза не превышает максимальную грузоподъемность штабелера.
	Штабелер не готов к работе.	Выполните все проверки описанные в предыдущем пункте «Штабелер не заводится».
	Слишком низкий уровень масла в гидравлической системе.	Долейте масло в систему, как описано в разделе «Обслуживание»
	Разряжен аккумулятор.	Зарядите аккумулятор.



Обслуживание

Техническое обслуживание

Чтобы сохранять штабелер в исправном состоянии, рекомендуется, чтобы техническое обслуживание осуществлялось в соответствии со «Сводной таблицей операций по техническому обслуживанию» на следующих страницах.

В дополнение к техническому обслуживанию, описанному в этой главе, существуют и другие операции, которые должны быть выполнены в отделе обслуживания клиентов вашего дилера. Мы рекомендуем Вам связаться с Вашим дилером, чтобы составить договор на техническое обслуживание, которое подходит для вашего штабелера.

Существует два вида технического обслуживания:

- Обслуживание по необходимости
- Плановое обслуживание



Техническое обслуживание должно проводиться только квалифицированными специалистами, которые были утверждены производителем или дилером. Всегда соблюдайте требования по безопасности и инструкции, описанные в данном руководстве.

Предварительные операции по техническому обслуживанию

Выполняйте следующие действия перед началом любых работ по техническому обслуживанию:

- Поставьте штабелер на ровную поверхность и исключите возможность самопроизвольного перемещения.
- Полностью опустите вилы.
- Выключите машину и выньте ключ.
- Нажмите кнопку аварийного выключения.



Отсоединяйте аккумулятор перед выполнением любых операций по техническому обслуживанию электрической системы.



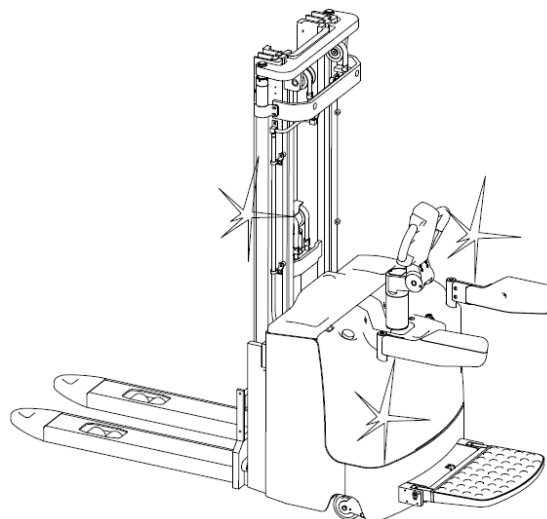
При работе под поднятыми вилами или поднятым штабелером высок риск несчастных случаев.

При работе под поднятыми вилами или поднятым штабелером, закрепите их, чтобы предотвратить падение, опрокидывание или скольжение. При работе на стояночном тормозе, обезопасьте штабелер от самопроизвольного перемещения.



Обслуживание по необходимости

Техническое обслуживание по необходимости включает в себя такие операции, как чистка штабелера, ремонт или замена изношенных или сломанных частей.



Чистка штабелера

Частота, с которой штабелер нужно подвергать чистке, зависит от того, как и где он используется. Если штабелер находится под постоянным воздействием агрессивных веществ, таких как соленая вода, удобрения, химические продукты, цемент и т.д., он должен быть тщательно очищен после каждого использования.

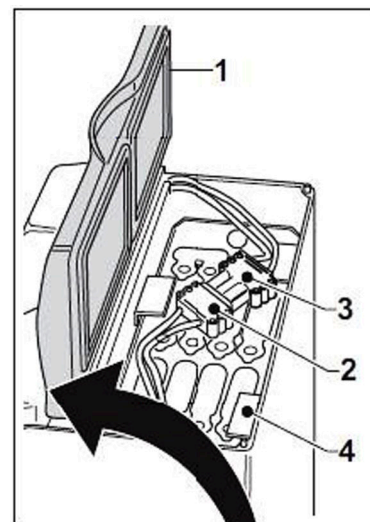
Используйте сжатый воздух и моющие средства с холодной водой.



Не направляйте струю воды непосредственно на штабелер и не используйте растворители или средства на основе бензина, так как они могут привести к повреждению электрических и пластиковых деталей.

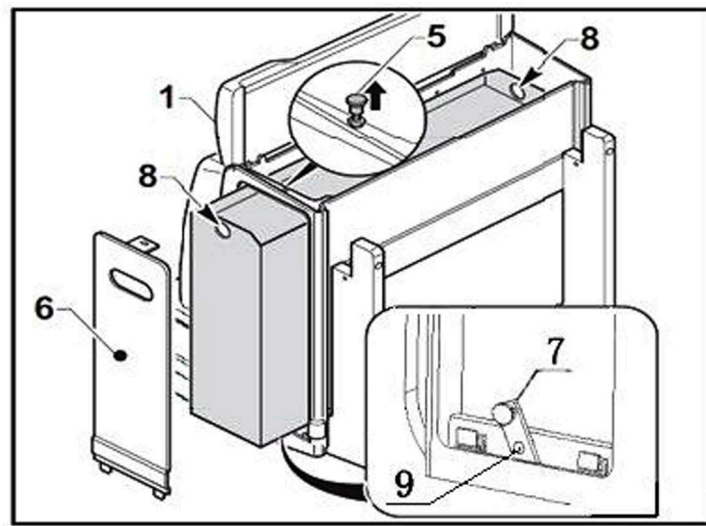
Замена аккумуляторной батареи

1. Выключите штабелер и выполните операции по предварительному тех. обслуживанию.
2. Поднимите крышку отсека АКБ (1).
3. Отсоедините штекер АКБ (2) от разъема питания (3).
4. Извлеките уплотнители аккумулятора (4).





5. Поднимите фиксатор (5) и снимите боковую панель (6).
6. Поверните рычаг (7).
7. Потяните за ручку (8).
8. Обеспечьте устойчивую поверхность для аккумулятора рядом со штабелером на одной высоте с отсеком АКБ.
9. Извлеките аккумулятор, сдвигая его по роликам внутри отсека, и разместите на заранее подготовленную поверхность.
10. Закрепите АКБ в двух точках (8) с помощью страховочных ремней.
11. Поднимите АКБ с помощью подъемника, способного выдержать ее вес.
12. Замените батарею и проделайте все указанные операции в обратном направлении.



Перед началом работы на штабелере, проверьте, что АКБ зафиксирован в правильном положении.



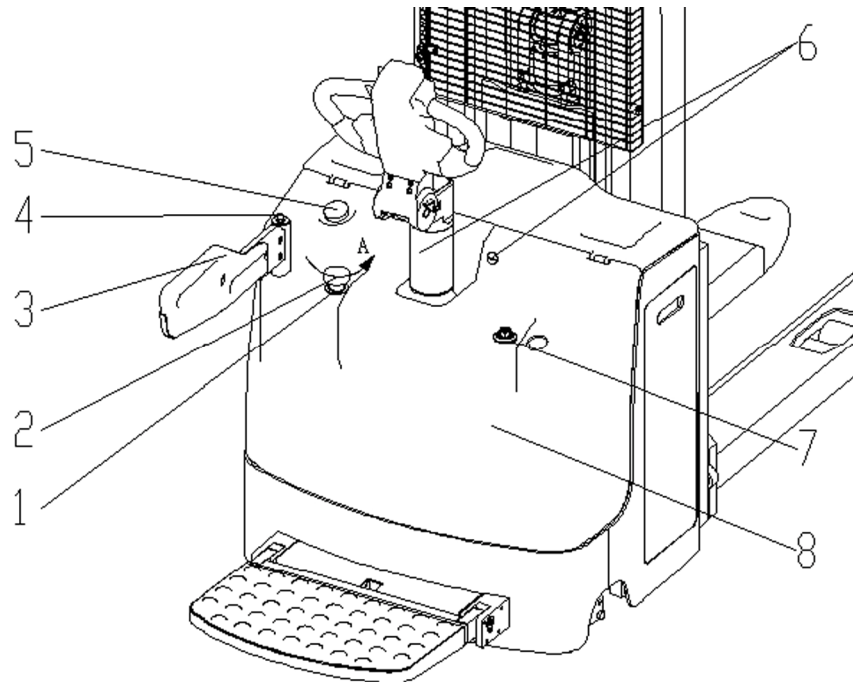
Обратитесь к разделу «Технические данные» для определения используемого типа АКБ.



Снятие кожуха



Снятие защитного кожуха должно производиться только квалифицированными техниками.



1. Выключите штабелер и выполните операции по предварительному тех. обслуживанию.
2. Отсоедините кнопку аварийного отключения (2), поворачивая ее в направлении «А», и снимите резиновую втулку.
3. Открутите винты (4) на поручне, снимите левый и правый поручень (3).
4. Снимите резиновую втулку (7).
5. Открутите винты (6).
6. Снимите кожух (8). Будьте осторожны с электрическими проводами, соединяющимися с замковым выключателем и счетчиком моточасов (5).
7. Закрепите кожух (8), выполнив приведенные выше операции в обратном порядке. Убедитесь, что кнопка аварийного выключения (2) функционирует нормально.



Замена предохранителей

Выключите штабелер и выполните операции по предварительному тех. обслуживанию.



- Эта операция должна проводиться только квалифицированными техниками.
- Перед заменой предохранителя устраните причину, вызвавшую его перегорание.
- Перегоревший предохранитель должен быть заменен аналогичным предохранителем. Не изменяйте электрическую систему штабелера.

Характеристики предохранителей

«FU1» = 200А плавкий предохранитель

«FU2» = 10А предохранитель для защиты электронной системы, платы ручки управления и электромагнитных датчиков

«FU3» = 10А предохранитель для защиты электрического пропорционального клапана. (не для всех комплектаций)

Замена предохранителей

«FU1»: Открутите крепежные винты на предохранителе, замените перегоревший предохранитель.

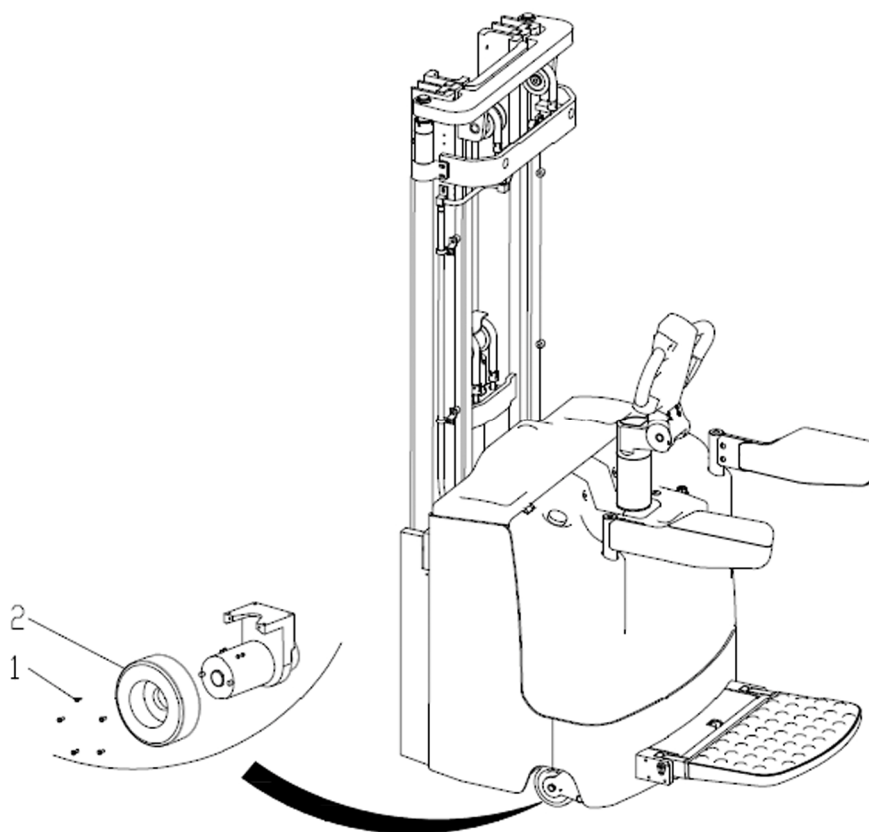
«FU2/FU3»: Снимите кожух и замените сгоревший предохранитель, затем поставьте кожух на место.

Снятие ведущего колеса

Выключите штабелер и выполните операции по предварительному тех. обслуживанию.



Эта операция должна проводиться только квалифицированными техниками.



1. Открутите удерживающие винты (1).
2. Поднимите штабелер, как описано в пункте «Загрузка и выгрузка штабелера», и расположите подпорки под рамой штабелера.
3. Опустите штабелер и разместите его на подпорках, при этом сохраняя натянутым подъемный трос.
4. Полностью снимите винты (1) и отсоедините колесо (2).

Замена/Регулировка опорных колес

При необходимости заменить или отрегулировать опорные колеса, обратитесь в сервисную службу дилера.

Плановое техническое обслуживание

Тщательное квалифицированное тех. обслуживание является одним из наиболее важных требований для обеспечения безопасной эксплуатации штабелера. Невыполнение регулярного технического обслуживания может привести к поломке и представляет потенциальную опасность для персонала и оборудования.



Условия эксплуатации штабелера оказывают значительное влияние на износ различных компонентов.



Производитель рекомендует представителю сервиса тех. обслуживания осуществлять анализ систем на месте, чтобы определить конкретную периодичность технического обслуживания для предотвращения повреждений вследствие износа.



Стандартная периодичность сервисного обслуживания учитывает работу на штабелере в одну смену при нормальных условиях эксплуатации. Соответственно она должна быть увеличена, если штабелер предназначен для использования в условиях повышенной запыленности, колебаний температуры или работы в несколько смен.

Периодичность технического обслуживания:

200 моточасов или раз в три месяца

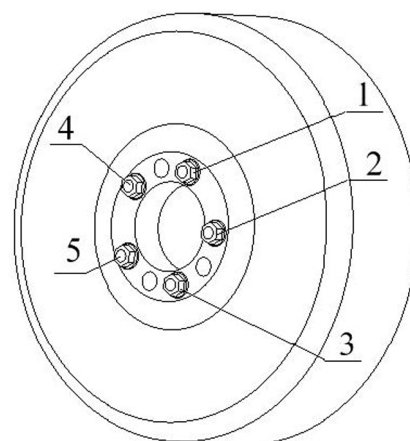


Операции по техническому обслуживанию осуществляются квалифицированным специалистом.

Во время вводного периода (примерно 20 часов работы) владелец должен проверять колесные гайки/болты и подтягивать их, если необходимо.

Проверка затяжки колес

- Выполняйте эту операцию с периодичностью, указанной в таблице технического обслуживания, а также при замене колес.
- См. соответствующие инструкции по замене колес.
- На рисунке указана последовательность, в которой должны затягиваться гайки колеса.
- В таблице ниже указаны значения момента затяжки, с которой нужно закручивать болты колеса.



Ведущее колесо	9.26-12.97 Нм
----------------	---------------



Проверка износа колес

- Замените ведущее колесо, если становятся видны признаки износа (неравномерность поверхности или повреждения).
- Замените колесо, как описано в пункте «Снятие ведущего колеса».

Проверка уровня и концентрации электролита

Поднимите крышку отсека АКБ и проверьте уровень и плотность электролита, как это описано в инструкции к АКБ.

Смазка направляющих каретки вил

- Смажьте верхние края направляющих каретки вил смазкой общего назначения.
- Смажьте подвижные части механизма смазкой общего назначения.

Проверка уровня масла в гидравлической системе

1. Проверьте уровень гидравлического масла в установленном на ровной поверхности штабелере с полностью опущенными вилами.
2. Выключите штабелер и выньте ключ.
3. Визуально проверьте уровень гидравлического масла.
4. Снимите крышку и долейте масло в резервуар в случае необходимости.
5. Осуществите полный подъем с целью контроля достаточного уровня масла.



См. таблицу в конце этого раздела, чтобы определить используемый тип масла.

Смазка мачты

- Смажьте пазы вдоль всей длины мачт.
- Используйте тип смазки, указанный в таблице в пункте «Области применения и виды смазок».

Очистка и смазка цепей

- Смажьте по всей длине цепи, а также смажьте ролики.
- Используйте тип смазки, указанный в таблице в пункте «Карта смазки».

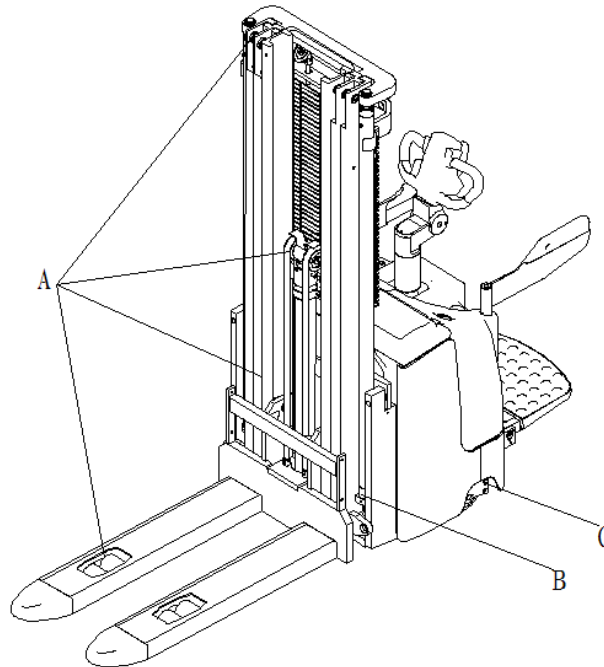


Если штабелер используется во влажной среде, то рекомендуется использовать водоотталкивающую смазку в дополнение к обычной.



Карта смазки

Порядок проведения



Области применения и виды смазок

Позиция	Область применения	Смазка
A	Гидравлическая система	YB-32, ISO-L-HM46
B	Редуктор	GL-5, 85W/90. SAE80W/90
C	Многоцелевая смазка	3# универсальная консистентная смазка на литиевой основе

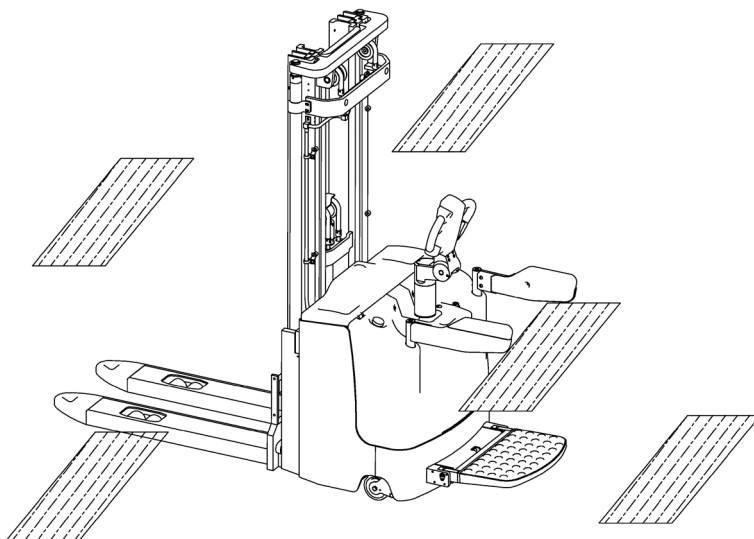


Консервация и утилизация

Общие характеристики

В этом разделе описываются операции, которые необходимо совершить для временной консервации или полной утилизации штабелера.

Временная консервация



Выполните следующие действия, если штабелер не будет использоваться в течение длительного времени:

- Очистите машину, как описано в разделе «Обслуживание», и поместите ее в сухое и чистое место.
- Опустите вилы.
- Покройте тонким слоем масла или смазки неокрашенные части.
- Выполните все операции по смазке, как описано в разделе «Обслуживание».
- Извлеките АКБ и поместите его в место, где нет опасности замерзания.
- Заряжайте аккумулятор не реже одного раза в месяц.
- Поднимите штабелер так, чтобы колеса не касались земли, иначе они могут деформироваться в точке контакта.
- Закройте штабелер брезентом. Не используйте пластиковые чехлы.



Проверка и осмотр после длительного хранения



Выполните следующие действия, прежде чем использовать штабелер снова:

- Тщательно очистите штабелер.
- Проверьте и убедитесь, что аккумулятор заряжен, установите его на штабелер. Смажьте вазелином клеммы.
- Смажьте все детали, которые имеют пресс-масленки, и цепи.
- Проверьте уровни технических жидкостей.
- Проверьте работу всех функций штабелера и устройств безопасности в загруженном и в незагруженном состояниях.



Все указанные операции описаны в разделе «Обслуживание».

Полная утилизация штабелера



Штабелеры должны разбираться только квалифицированными техниками.

Выполните следующие действия, если хотите утилизировать штабелер:

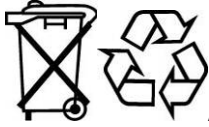
- Демонтируйте как можно больше частей штабелера (панели, аккумулятор, цепи, двигатели и т.д.) и разделите их в зависимости от материала (например, пластик, резиновые части, смазочные материалы, алюминий, сталь и др.).
- Утилизируйте все части штабелера в соответствии с требованиями законодательства после получения разрешения от соответствующих органов.

Утилизация токсичных веществ

- Ознакомьтесь с требованиями по утилизации токсичных веществ, таких как смазочные материалы, АКБ и т.д.
- Утилизируйте использованные батареи в соответствии с экологическими требованиями.



Не пытайтесь сжечь АКБ! Они могут взорваться!



Аккумуляторы содержат свинец. После того, как истек их срок действия, они не должны утилизироваться как обычный бытовой мусор. Аккумуляторы должны быть переработаны соответствующим образом.

Пожалуйста, избавьтесь от разряженного аккумулятора через специальный пункт утилизации. Сдавайте аккумулятор только в разряженном состоянии.



См. инструкцию по эксплуатации АКБ для получения дополнительной информации.

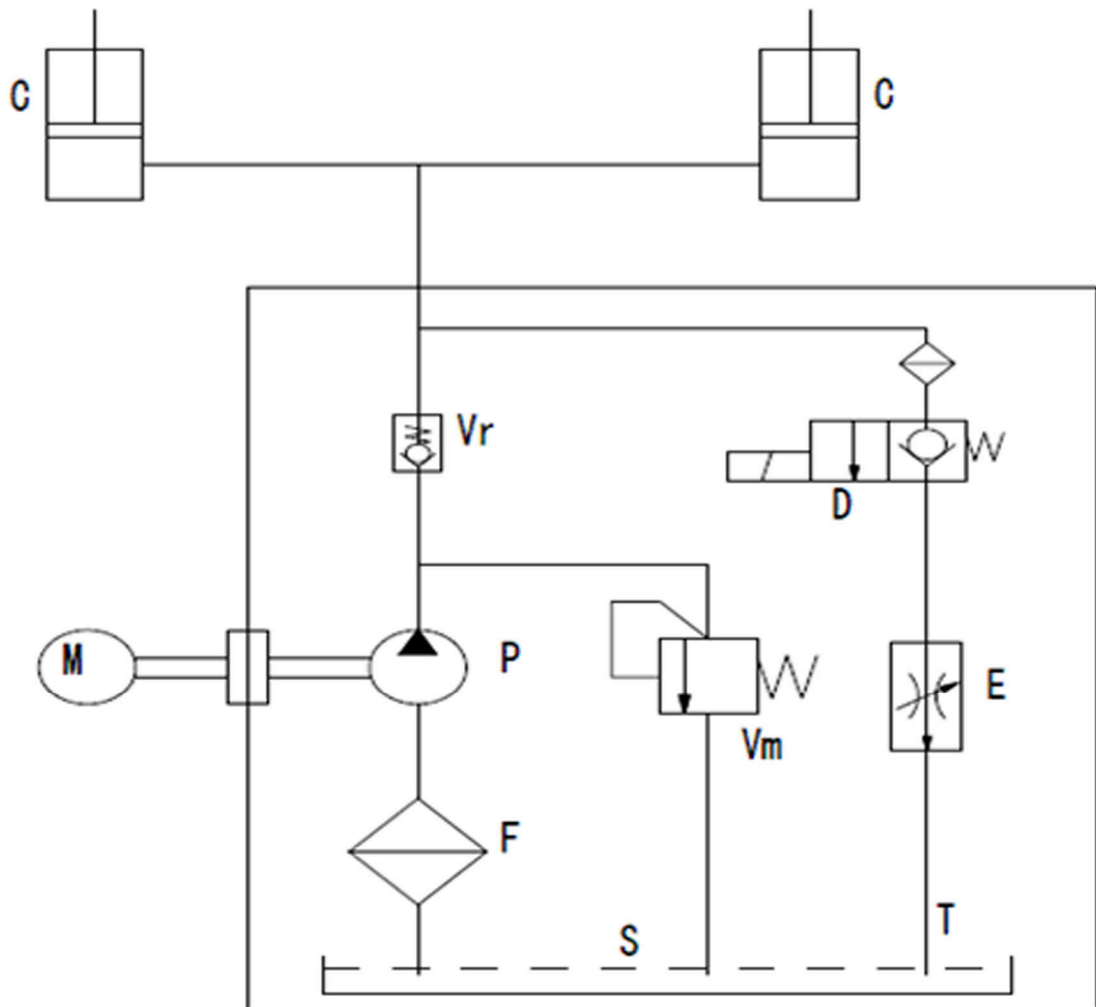


Покупатель несет полную ответственность за любые нарушения законодательных требований до, во время и после разборки и утилизации частей штабелера.



Приложение

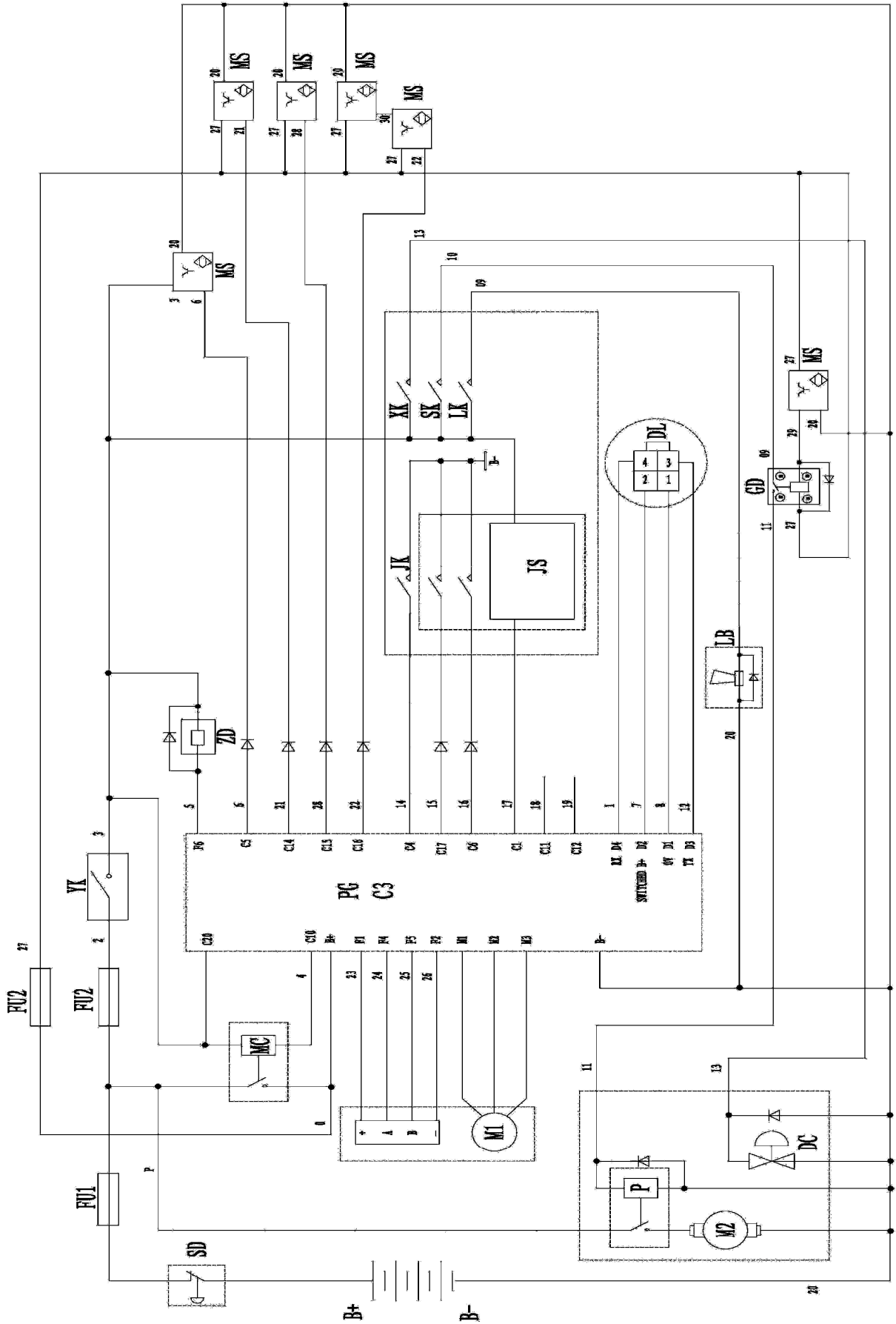
Принципиальная схема гидравлической системы штабелера.



C	Гидроцилиндр
Vr	Противоперегрузочный клапан
F	Фильтр
D	Электромагнитный клапан
E	Дроссельный клапан
Vm	Предохранительный клапан
P	Насос
M	Электрический мотор
S	Бак



Электрическая схема штабелера

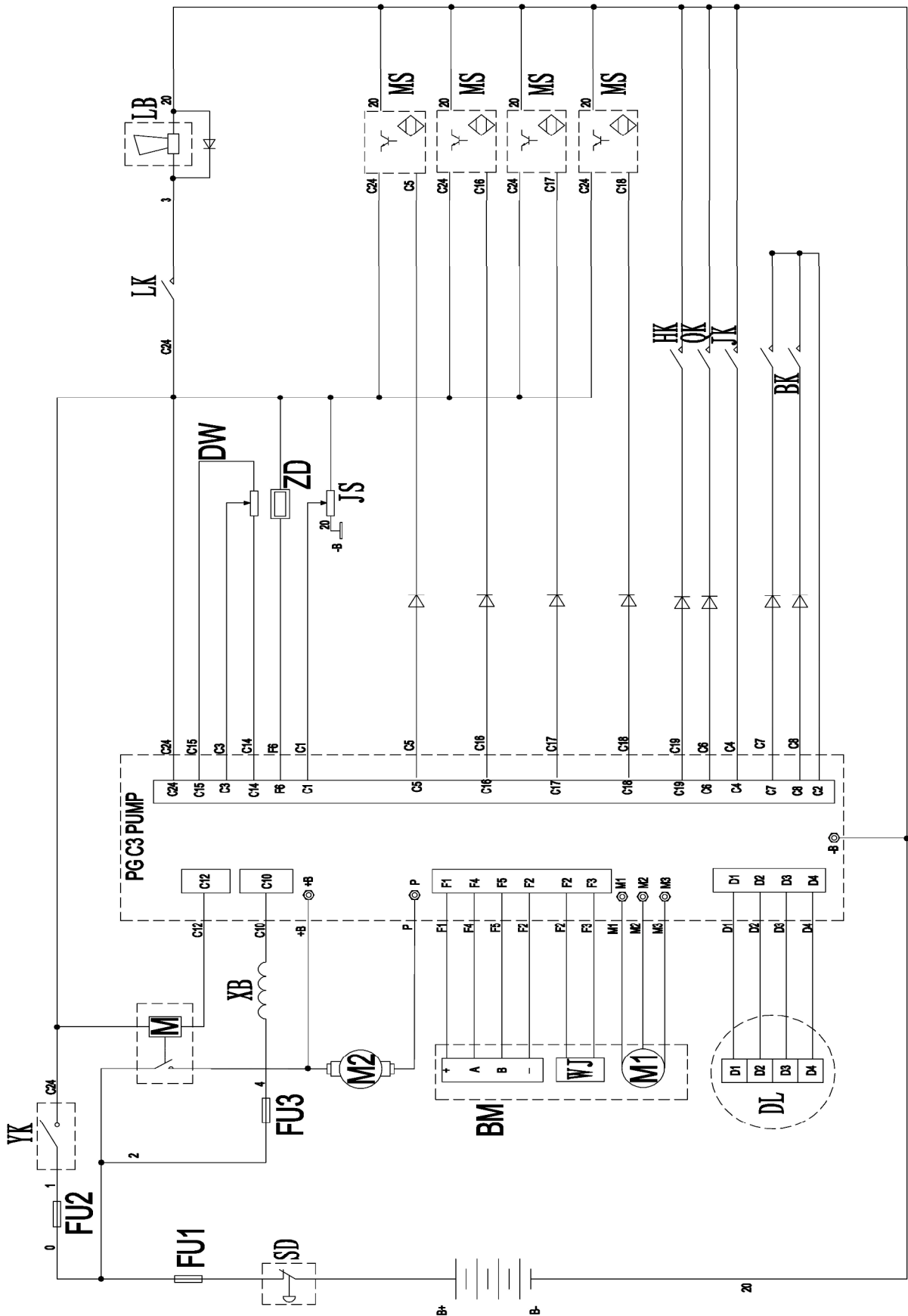




1	M1	Двигатель хода
2	M2	Двигатель гидронасоса
3	DC	Соленоид
4	SD	Кнопка аварийного выключения
5	YK	Замковый выключатель
6	ZD	Э/м тормоз
7	MS	Бесконтактный переключатель
8	JK	Переключатель
9	JS	Потенциометр
10	LK	Кнопка звукового сигнала
11	SK	Кнопка подъема
12	XK	Кнопка опускания
13	LB	Звуковой сигнал
14	FU1	Предохранитель
15	FU2	Предохранитель
16	M	Главный контактор
17	P	Контактор гидравлики
18	GD	Реле
19	DL	Индикатор заряда АКБ и счетчик



Электрическая схема штабелера с потенциометром подъема/опускания
(не для всех комплектаций)





1	M1	Двигатель хода
2	M2	Двигатель гидронасоса
3	SD	Кнопка аварийного выключения
4	YK	Замковый выключатель
5	ZD	Э/м тормоз
6	MS	Бесконтактный переключатель
7	JS	Потенциометр
8	JK	Переключатель
9	NK	Маховик потенциометра хода (задний)
10	QK	Маховик потенциометра хода (ход)
11	LK	Кнопка звукового сигнала
12	BK	Переключатель пропорционального
13	LB	Кнопка
14	FU1	Предохранитель
15	FU2	Предохранитель
16	FU3	Предохранитель
17	M	Главный контактор
18	XB	Пропорциональный клапан спуска
19	BM	Энкодер
20	WJ	Датчик температуры
21	DW	Потенциометр

Эксплуатация АКБ

Общие правила техники безопасности

Аккумулятор должен содержаться в чистоте.

Аккумулятор должен быть правильно заряжен.

Электролит должен сохраняться на необходимом уровне.

Аккумулятор не должен подвергаться чрезмерному воздействию ударов или вибрации.



Чтобы избежать травм и повреждений при использовании АКБ, необходимо соблюдать правила техники безопасности, описанные в данном руководстве. Пожалуйста, внимательно ознакомьтесь с полным руководством по эксплуатации. Храните данное руководство в надежном месте, чтобы эта информация была доступна в любое время. Если вы передадите оборудование, то также передайте инструкцию по эксплуатации. Поставщик оборудования не несет никакой ответственности за ущерб или несчастные случаи, которые возникают по причине несоблюдения этих инструкций и техники безопасности.



Внимательно прочитайте следующие предупреждения перед началом эксплуатации АКБ.



- Внимательно соблюдайте инструкции по эксплуатации!
- Работы с АКБ должны осуществляться только квалифицированными специалистами!



- Используйте защитные очки и одежду при работе с АКБ!
- Обратите внимание на правила, приведенные в стандартах DIN EN 50272, DIN 50110-1.



- Не курите рядом с АКБ!
- Не подвергайте АКБ воздействию открытого пламени, высокой температуры или искр, так как это может привести к взрыву батареи!



- При попадании кислоты в глаза или на кожу необходимо промыть их водой и обратиться к врачу!
- Одежду, загрязненную кислотой, следует выстирать в воде.



- Избегайте коротких замыканий из-за риска взрыва и пожара!



- Электролит оказывает сильное коррозионное воздействие!
- При нормальной работе АКБ контакт с электролитом не возможен. При повреждении банок АКБ, связанный электролит (загущенная серная кислота) также вызывает коррозию, как и жидкий электролит.



- Аккумуляторы и банки имеют значительную массу. Будьте осторожны!
- Обеспечьте безопасную установку! Используйте соответствующее подъемное оборудование.



- Опасное напряжение.
- Внимание! Металлические части АКБ всегда находятся под напряжением. Не кладите инструменты или другие металлические предметы на аккумулятор!



Несоблюдение инструкций по эксплуатации, использование неоригинальных запасных частей во время ремонта и/или вмешательство неквалифицированного персонала аннулирует гарантию.

- Контейнер, предназначенный для перемешивания электролита, должен быть кислотоупорным и теплостойким. Сначала медленно налейте определенное количество воды в контейнер в нужном соотношении и перемешайте смесь, чтобы серная кислота не оседала на дно. Всегда заливайте кислоту в воду, а не воду в кислоту, так как может произойти опасная интенсивная химическая реакция.
- Для достижения оптимального срока службы батареи, избегайте глубокого разряда более чем на 80% от номинальной емкости. Также следует избегать долговременного разряда с большим током.
- Если в батарее используются полиэтиленовые сепараторы, то во время использования возможно появление маслянистых веществ.
- Необходимо зарядить АКБ не позднее 24 часов после использования. Зарядка должна быть достаточной, но не чрезмерной; в противном



случае срок службы батареи может сократиться. Это также относится к частично разряженным батареям.

- Во время зарядки предел температуры электролита = 55°C. При температуре близкой к 55°C, необходимо охладить электролит или уменьшить ток зарядки. Если температура продолжает держаться близко к 55°C, следует временно остановить зарядку и продолжить ее снова, когда температура опустится.
- Номинальная температура батареи = 30°C. Более высокие температуры сокращают срок службы батареи, более низкие - приводят к снижению эффективной емкости. 45°C - верхний предел температуры, не являющийся приемлемым в качестве рабочей температуры.
- Регулярно проверяйте качество соединения проводов. Замените их при необходимости.
- Перед началом эксплуатации проверьте и запишите плотность и уровень электролита. Регулярно проверяйте их и добавляйте дистиллированную воду, если это необходимо; в противном случае срок службы батареи может сократиться.
- Запрещается сжимать и ударять банки во время проверки.
- При нормальном использовании АКБ, заряжаемые постоянным током обычным зарядным устройством, должны проходить уравнительную зарядку (балансировку) раз в два месяца. При нормальном использовании АКБ, заряжаемые зарядным устройством с микропроцессорным управлением, должны проходить уравнительную зарядку (балансировку) два раза в месяц.

Ввод в эксплуатацию

Действия, описанные в главах «Подготовка к использованию», «Подготовка для электролита» и «Начальная зарядка» данного раздела, были выполнены на заводе и приведены в данном руководстве исключительно в целях ознакомления.

Подготовка к использованию

Удалите загрязнения из верхней части банок, проверьте на механические повреждения каждую из банок до начала их использования. Если присутствуют какие-либо повреждения, то их необходимо устранить, либо заменить целиком банку. После осмотра, банки могут быть подключены в соответствии с требованиями.

Момент затяжки клемм:

M10	23±1 Нм
-----	---------



Подготовка для электролита

Номинальная плотность электролита определяется при температуре 30°C с банкой, залитой до номинального уровня в полностью заряженном состоянии. Более высокие температуры уменьшают плотность электролита, более низкие температуры - повышают. Температурный поправочный коэффициент -0,0007 кг/л на °C.



Электролит должен соответствовать требованиям DIN 43530 часть 2.



Дистиллированная вода должна соответствовать требованиям DIN 43530 часть 4.

Подготовьте электролит в соответствии с данными о его плотности в полностью заряженном состоянии, указанными в таблице. Пропорции воды и серной кислоты также должны соответствовать данным в следующей таблице:

№	Плотность электролита в полностью заряженном состоянии (г/см ³)(30°C)	Плотность электролита, который нужно подготовить (г/см ³)(30°C)	Вода и серная кислота (Плотность:1.835 г/см ³)	
			Объемное отношение	Отношение масс
1	1.27±0.005	1.245±0.005	3.23:1	1.75:1
2	1.28±0.005	1.255±0.005	3.1:1	1.7:1
3	1.29±0.005	1.265±0.005	3.6:1	1.65:1



При работе с АКБ используйте защитные очки и одежду для ног, рук, фартук из ПВХ или резины. При работе непосредственно с кислотой должны быть использованы резиновые перчатки. Капли и пары кислоты разрушают многие материалы, используемые для одежды. Часто это незаметно до проведения стирки.

Контейнер, предназначенный для перемешивания электролита, должен быть кислотоупорным и теплостойким.



Всегда заливайте кислоту в воду, а не воду в кислоту, так как может произойти опасная интенсивная химическая реакция. Температура мгновенно возрастет и кислота выплеснется.



Зарядка

Пользователь может производить зарядку с помощью стандартного зарядного устройства постоянного тока или с помощью зарядного устройства с микропроцессорным управлением. При первой зарядке используйте стандартное зарядное устройство.



Поставляемый аккумулятор всегда имеет начальную зарядку, покидая завод. Следующее описание начальной зарядки – это главным образом инструкция по обслуживанию аккумуляторных банок, особенно когда электролит нужно полностью заменить.

Начальная зарядка

Для банок без начальной зарядки.

1. Снимите колпачки и уплотнитель, добавьте электролит в банки: уровень электролита должен быть на 15~20 мм выше разделительной сетки. После 3~4 часов отстаивания нужно провести начальную зарядку банок, если температура электролита ниже 35°C. Если температура электролита превышает 35°C, перед начальной зарядкой банки нужно охладить.



Интервал между добавлением электролита и начальной зарядкой не должен превышать 12 часов.

2. Проверьте полярность каждой банки с помощью вольтметра, чтобы избежать разрядки и повреждений. В противном случае АКБ и зарядное устройство могут быть уничтожены.

3. Заряжайте банки источником питания постоянного тока. Подключайте зарядное устройство к банкам в правильной полярности: положительную клемму (+) к положительному полюсу, отрицательную (-) к отрицательному.



Провода АКБ должны иметь хороший контакт с клеммами. Убедитесь, что полярность соблюдена верно (плюс к плюсу, минус к минусу). В противном случае аккумулятор и зарядное устройство могут быть уничтожены.

4. После проведения всех обозначенных выше подготовительных работ, можно совершить начальную зарядку. Весь процесс зарядки будет разделен на два этапа:



Этап I: В процессе зарядки напряжение возрастает, пока не достигнет примерно 2.40В на банку.

Этап II: Продолжительно заряжайте банки в режиме второго этапа до начала бурного газообразования, пока плотность и напряжение банки не достигнут постоянных значений, оставаясь на таком уровне в течение трех часов, а объем заряда не будет в 3,5 раза больше номинальной емкости.



Во время зарядки предел температуры электролита = 55°C. При температуре близкой к 55°C, необходимо охладить электролит или уменьшить ток зарядки. Если температура продолжает держаться близко к 55°C, следует временно остановить зарядку и продолжить ее снова, когда температура опустится.

Регулировка плотности и уровня электролита.

Если плотность ниже нормы, удалите часть электролита из банки и медленно добавьте серной кислоты с плотностью 1.400 г/см³. Подождите 15~20 минут и тщательно перемешайте кислоту. Затем проверьте плотность - если она все еще низкая, повторите действия, пока плотность не станет нормальной. Если плотность выше нормы, удалите из банки небольшое количество электролита и залейте нужное количество дистиллированной воды. При необходимости повторяйте действия с 20-30 минутными интервалами, пока не будет достигнута желаемая плотность.

5. После регулировки плотности и уровня электролита, продолжите зарядку в течение 1 часа, чтобы электролит стал однородным, и начальная зарядка будет закончена. Закройте выпускную крышку, почистите верхнюю поверхность, поместите банку на место.



Для новых банок проверьте и запишите плотность и уровень электролита. Проверьте соединения между банками. Если есть какие-либо отклонения от норм, свяжитесь с отделом обслуживания вашего дилера.

Обычная зарядка

После начальной зарядки, в нормальных условиях банки следует заряжать в обычном режиме зарядки. Нормальные условия обычной зарядки, как и начальной, указаны в таблице 1. Величина заряда должна быть примерно в 1,2 раза больше величины разряда. Для новых банок величина заряда должна быть в 1,5 раза больше величины последнего разряда в течение первых 5 циклов зарядки.



Компенсационная зарядка

Метод компенсационной зарядки похож на второй этап обычной зарядки. Плотность электролита и напряжение на клеммах должно удерживаться в течение 2~3 часов. Период компенсационной зарядки должен быть не меньше 30 дней.

Уравнительная зарядка

Цель уравнительной зарядки

Во время использования банок, из-за непродолжительной или несвоевременной зарядки активное вещество не может восстанавливаться, и это может повлиять на срок службы банок. Различные условия работы банок в виду длительного использования также могут влиять на срок службы. Уравнительная зарядка поможет избежать этого и увеличить жизненный цикл банок.

Уравнительная зарядка должна проводиться в следующих условиях:

- Напряжение разрядки часто ниже, чем рекомендуемое конечное напряжение.
- Ток разрядки часто превышает нормальное значение.
- Разряженные банки редко заряжаются вовремя.
- Попадание вредных примесей внутрь банок.
- Банки заряжаются слабо или находились на хранении в течение длительного времени.
- Банки извлекались для проверки и очистки осадка.
- При нормальном использовании банки, заряжаемые постоянным током обычным зарядным устройством, должны проходить уравнительную зарядку (балансировку) раз в два месяца. При нормальном использовании банки, заряжаемые зарядным устройством с микропроцессорным управлением, должны проходить уравнительную зарядку (балансировку) два раза в месяц.

Метод уравнительной зарядки

А: Зарядка постоянным током.

Зарядите банки в обычном режиме. После проведения обычной зарядки и спустя 1 час, зарядите банки с силой тока второго этапа обычной зарядки до начала бурного газообразования, затем снова остановитесь на 1 час. Повторите процедуру несколько раз, пока напряжение и плотность электролита не будут скорректированы до необходимого значения.

**В: Зарядное устройство с микропроцессорным управлением (входит в комплект поставки)**

Выполните выравнивание заряда в соответствии с инструкциями в руководстве зарядного устройства.

Требования к записи измерений зарядки

Измерьте и запишите напряжение, плотность электролита и температуру банки перед зарядкой. Запишите напряжение банки после начала зарядки. Интервал измерений напряжения во время зарядки должен составлять 4 часа. Измеряйте и записывайте напряжение, плотность и температуру каждой банки во время уравнивающей зарядки с интервалом 2 часа. Измерьте напряжение, плотность и температуру после зарядки; отрегулируйте плотность электролита и уровень жидкости.

Техническое обслуживание и меры предосторожности

1. Избегайте кратковременной зарядки банок, их чрезмерной зарядки или разрядки, зарядки высокими токами, в противном случае срок службы АКБ сократится.

Недостаточная зарядка

Систематическая недостаточная зарядка вызывает сульфатацию пластин. Так как сульфаты полностью не удаляются с пластин во время перезарядки, образуя накопления. Номинальная емкость и срок службы снижается.

Чрезмерная зарядка

Чрезмерная зарядка происходит, когда превышено время, необходимое для полной зарядки батареи, или использован слишком высокий ток для конкретного аккумулятора. Это вызывает коррозию положительно заряженных пластин, вызывая их разрушение и снижая способность выработки пускового тока. Чрезмерная зарядка, как правило, сопровождаются активным выделением газа, который уничтожает активный материал положительных пластин. Он оседает в нижней части банки и может привести к короткому замыканию между пластинами. Чрезмерная зарядка приводит к высокой температуре, что в свою очередь вызывает быстрый износ пластин и сепараторов. Также может произойти искривление пластин, которое станет причиной перфорации сепараторов и может привести к внутреннему короткому замыканию.



Чрезмерная разрядка

Для достижения оптимального срока службы АКБ следует избегать разрядки аккумулятора более чем на 80% от номинальной емкости. При перезарядке выделяется избыток тепла из-за высокого сопротивления пасты (жидкие сульфаты), который может привести к повреждению пластин и сепараторов.

2. Убедитесь, что помещение для зарядки имеет хорошую вентиляцию. Во время зарядки выделяется водород. Достаточная вентиляция воспрепятствует образованию гремучей смеси газов и их воспламенению.
3. Температура не должна быть выше 55°C. В противном случае, будет выделяться водород и уменьшится контакт между активным материалом и сеткой. Повысится степень коррозии пластины от электролита и ускорится старение резиновой прокладки, что отрицательно повлияет на жизненный цикл банок.
4. Убедитесь, что поверхности банок, разъемов и болтов чистые и сухие. Используйте столовую соду и воду, чтобы отчистить кислоту, которая может скопиться на банке, затем промойте ячейки чистой водой и высушите. Убедитесь, что загрязнение не попало внутрь банки в процессе чистки.
5. Банки должны проходить уравнительную зарядку с помощью зарядного устройства с микропроцессорным управлением раз в полмесяца.
6. Измеряйте напряжение, плотность электролита и температуру банок не меньше, чем один раз в неделю. Производите измерения и проверяйте состояние группы банок каждый месяц: надежность и защищенность соединений от повреждений, соответствие норме уровня и плотности электролита, равенство напряжения.



Измеряйте напряжение, плотность электролита и температуру банок не меньше, чем один раз в неделю. Добавьте дистиллированную воду, если уровень электролита понижается. Разрешено добавлять только дистиллированную воду.

7. Не сдавливайте и не ударяйте банки во время проверок.

Поиск и исправление неисправностей

Существует много причин, которые могут вызвать поломку банок АКБ. Кроме производственного брака и повреждений при транспортировке, неправильное использование и обслуживание являются одними из основных причин неисправностей.

**Особенности причин неисправностей и методы устранения:****Внутреннее короткое замыкание*****Признаки***

Напряжение зарядки ниже нормального значения. Снижение или отсутствие выделения газа в конце зарядки. Быстро возрастающая температура во время зарядки, достигающая высоких значений. Плотность электролита возрастает медленно или остается без изменений. Напряжение разрядки быстро снижается до конечного значения. Напряжение холостого хода очень низкое. Значительный саморазряд батареи.

Возможные причины

Расширение или отслоение активных материалов, которые повредили сепараторы. Изгиб пластины, повредившей сепаратор. Большое количество осадка. Проникновение в банку проводящих материалов.

Средства устранения

Замена пластины, регулирование изгиба пластины, замена поврежденных сепараторов, очистка от осадка, замена проводника.

Сульфатация пластин***Признаки***

Снижение емкости разрядки, плотность электролита ниже нормы. Начальное и конечное напряжение выше нормы во время зарядки. Раннее выделение газа во время зарядки, температура электролита быстро возрастает и становится больше 55°C. Напряжение падает до конечного значения во время разрядки.

Возможные причины

Кратковременные зарядки, несвоевременное выравнивание заряда, чрезмерная зарядка, глубокая разрядка, пониженный уровень электролита и другие причины, которые мешают части PbSO₄ в положительных и отрицательных пластинах превратиться в активное вещество во время зарядки.

Средства устранения

Перезарядка для восстановления, или зарядка малым током, или удаление воды. Чтобы защитить АКБ от этого явления, банки должны проходить техническое обслуживание, использоваться в соответствии с инструкцией и вовремя проходить уравнительную зарядку.



Обслуживание банок

Замена электролита

1. Осторожно вырежьте уплотнительную крышку, затем извлеките пластины из банки.
2. Измерение плотность электролита, затем вылейте его и промойте банку от осадка.
3. Установите обратно пластины в банку и запечатайте крышку банки.
4. Добавьте электролит необходимой плотности до указанного уровня.
5. Зарядите банку и отрегулируйте плотность и уровень электролита.

Замена банки

Перелейте электролит в новую банку, и проделайте описанные выше шаги 1, 3, 4, 5. Пластины не должны находиться на воздухе более 0,5 ч, чтобы минимизировать окисление отрицательных пластин. Или поместите пластины в дистиллированную воду (стандарты DIN 43530 часть 4). Она должна проводиться после разрядки по пятичасовому циклу для анализа и замены электролита, замены банки и извлечения группы пластин для проверки и очистки от осадка.

Транспортировка и хранение

1. Банки, запасные части и инструменты должны быть упакованы в специальные ящики, места контактов должны быть зафиксированы.
2. Уровень электролита может быть ниже нормы из-за длительной транспортировки. Если причина в пролитии электролита или испарении воды, выровняйте уровень электролита, доливая дистиллированную воду.
3. Хранение банок должно соответствовать следующим требованиям:
 - Банки, вышедшие с завода без начальной зарядки, следует хранить в чистом и сухом помещении при температуре 5~45°C. Срок хранения - 2 года со дня выхода с завода. При хранении больше 2х лет, время первой зарядки для банок должно быть увеличено.
 - Для первой зарядки банок, они должны храниться в чистом и сухом помещении с хорошей вентиляцией при температуре 5~45°C. Если пыль или электролит попал на крышку банки, используйте 5~10% раствор соды для очистки. Поверхность банок должна быть чистой и сухой. Избегайте прямых солнечных лучей и источников тепла. Банки следует заряжать согласно процедуре стандартного заряда каждый месяц.



Обратите внимание

- Проверьте количество банок и спецификации запасных частей.
- Проверьте, нет ли повреждений на банках и запасных частях.
- Для новых банок, проверьте и запишите плотность и уровень электролита.
- Проверьте соединения между банками.
- При появлении каких-либо нестандартных отклонений, сообщите в сервис.

Необходимые записи по хранению АКБ

- Дата доставки.
- Время начала и окончания хранения, а также условия хранения (например, температура окружающей среды и относительная влажность воздуха).
- Время начала и окончания обслуживания.
- Запись по каждой зарядке (особенно о начальной зарядке).
- Неисправности и способы, использовавшиеся для их устранения.
- Условия эксплуатации: ток разрядки, время разрядки, температура электролита, температура окружающей среды и относительная влажность воздуха.



Гарантийная политика

Определения

1. Производитель – завод, осуществляющий производство оборудования.
2. Официальный представитель – компания, уполномоченная вести переговоры от лица Производителя.
3. Дилер – компания, ответственная за продажу, гарантийное и после гарантийное обслуживание на территории СНГ.
4. Покупатель – юридическое или физическое лицо, купившее технику и осуществляющее его эксплуатацию.

Обязательства производителя

Компания Производитель гарантирует поставку техники в рабочем состоянии. В случае обнаружения скрытого заводского дефекта изготовления или сборки Производитель обязуется провести бесплатный ремонт/замену поврежденного элемента через дилерскую сеть. Право принятия решения о необходимости ремонта или замены поврежденного элемента принадлежит Официальному представителю компании Производителя по представлению Дилера.

Гарантийный срок

Гарантийный срок на новую технику составляет 12 месяцев или 1000 моточасов (в зависимости от того, что наступит раньше) со дня продажи техники Покупателю. Гарантийный срок продлевается на время, требующееся для ремонта техники. На запасные части, использованные при ремонте техники, также распространяется гарантия Производителя, которая истекает одновременно с окончанием гарантийного срока на технику.

Условия предоставления гарантии

Обязательным условием предоставления гарантии является соблюдение сроков прохождения технического обслуживания. Техническое обслуживание должно производиться специалистами Дилера или специалистами авторизованного сервисного центра. Нарушение графика прохождения технического обслуживания по вине Покупателя является основанием для автоматического снятия техники с гарантийного обслуживания.

Смена владельца техники влечет за собой изменение условий предоставления гарантии, необходимо переоформление гарантийных документов.

Замененные детали переходят в собственность Производителя.



Производитель оставляет за собой право отозвать технику для внеочередного технического обслуживания, ремонта или выполнения иных видов работ. Данные мероприятия проводятся за счет Производителя. При непредставлении техники в срок, указанном в письменном уведомлении, Производитель имеет право снять с себя гарантийные обязательства, а также ответственность за последствия эксплуатации данной техники.

Порядок предоставления гарантии

Для предъявления Покупателем претензии в связи с обнаруженной неисправностью техники и для проведения гарантийного ремонта специалисту Дилера или авторизованного сервисного центра необходимо предоставить правильно заполненный гарантийный талон, содержащий отметки Дилера и Покупателя, подтверждающие согласие последнего с условиями предоставления гарантии. Покупатель обязан хранить и предъявлять по первому требованию гарантийный талон на технику, а также копии документов на все виды ремонтных работ, производимых на технике.

В случае возникновения неисправности Покупатель должен:

1. Обратиться в сервисную службу Дилера и авторизованный сервисный центр.
2. Предъявить правильно заполненный гарантийный талон с отметками о своевременно проведенных операциях в рамках технического обслуживания, регламентируемого Производителем.
3. Предоставить технику для подтверждения наличия неисправности, устранение которой возможно в рамках гарантии. При невозможности устранения неисправности на территории Покупателя, техника должна быть доставлена в службу сервиса Дилера или авторизованный сервисный центр Покупателем самостоятельно за свой счет.

Ограничения в рамках гарантийного обслуживания

- Производитель, Дилер или авторизованный сервисный центр не несут ответственность за упущенную выгоду, вызванную возможным простоем техники в течение времени проведения гарантийного ремонта.
- Гарантийные обязательства не распространяются на:
 1. Технику, которая эксплуатировалась в условиях, не соответствующих указанным в инструкции по эксплуатации, (превышение максимальной грузоподъемности техники, использование техники в качестве буксирующего средства, эксплуатация на неровном покрытии и т.п)



2. Детали, подвергшиеся конструктивным изменениям, а также последствия таких изменений (повреждения, преждевременный износ, старение и т.п) на других деталях и узлах техники или их влияние на изменение характеристик техники.
3. Детали, подверженные естественному износу в ходе эксплуатации техники, интенсивность которого зависит от режима и условий эксплуатации. Гарантия не распространяется на следующие детали: аккумуляторная батарея, амортизаторы и пружины, тормозной диск, лампочки подсветки (если таковые имеются), ведущие, опорные колеса, а так же подвилочные ролики.
4. Поврежденные детали, которые возникли в результате проведения ненадлежащего обслуживания сторонними лицами, в частности, при не соблюдении периодичности программы проведения технического обслуживания, а так же при нарушении предписаний, приведенных в инструкции по эксплуатации техники. Детали, которым были причинены повреждения, причиненные воздействием внешних по отношению к технике факторов: удары, царапины, потертости, все механические повреждения, которые могли вывести из строя узлы и детали техники.
5. Детали, повреждение которых было вызвано нарушением предписаний Производителя
6. Детали, поврежденные вследствие применения загрязняющих, химических веществ.
7. Повреждения, полученные в результате превышения максимально допустимой массы груза
8. Неисправности, вызванные несоответствием параметров питающих кабельных сетей Государственным стандартам РФ и техническим условиям, установленным Производителем.
9. Детали, поврежденные вследствие попадания внутрь техники посторонних предметов, веществ, жидкостей, грызунов и насекомых.

Претензии по гарантии

Если гарантийные обязательства не выполняются Дилером или авторизованным сервисным центром в полном объеме или имеет место необоснованный отказ в гарантийном ремонте, Покупателю необходимо составить жалобу с указанием названия модели, серийного номера, даты покупки техники, наименования и адреса дилера или авторизованного сервисного центра, составить краткое описание о сфере применения техники.

Производитель обязуется рассмотреть жалобу Покупателя в течение 14 дней, сделать о качестве выполненных работ, принять решение о справедливости отказа от гарантийных обязательств, либо о необходимости повторного проведения работ, описанных в претензии.