

Инструкция по эксплуатации

Ручной штабелер LEMA LM 0516W 105007

Цены на товар на сайте:

http://www.vseinstrumenti.ru/silovaya_tehnika/skladskoe_oborudovanie/shtabelery/ruchnie_gidravlicheskie/lema/ruchnoj_shtabeler_lemma_lm_0516w_105007/

Отзывы и обсуждения товара на сайте:

http://www.vseinstrumenti.ru/silovaya_tehnika/skladskoe_oborudovanie/shtabelery/ruchnie_gidravlicheskie/lema/ruchnoj_shtabeler_lemma_lm_0516w_105007/#tab-Responses



Руководство по эксплуатации

Гидравлический штабелер LM



**Руководство по эксплуатации на модели:
LM-0516, LM-1016, LM-1020, LM-1030, LM-1516
LM-0516W, LM-1016W, LM-1020W, LM-1030W, LM-1516W**



**Москва, Московская область,
городской округ Домодедово, деревня Шестово
тел.: (495) 545-31-74**

**Санкт-Петербург, ул. Боровая, д. 44, лит. А
тел.: (812) 303-80-30**

www.tdt ds.ru

Оглавление

Общая информация	4
1.1. Использование	4
1.2. Место использования	4
1.3. Модернизация и модификация	4
1.4. Остаточные риски	5
1.5. Права и обязанности оператора	5
1.6. Сертификат соответствия	5
Описание моделей	6
2.1. Описание основных частей штабелера	6
2.2. Устойчивость моделей	7
2.3. Грузоподъемность моделей	7
2.4. Транспортировка	7
2.5. Подготовка к эксплуатации	7
Эксплуатация	8
3.1. Средства управления	8
Правила безопасности	9
4.1. Основные положения	9
4.2. Основные проверки перед использованием	9
4.3. Обращение с грузом	10
4.4. Движение	11
4.5. Парковка	12
Технические данные	13
5.1. Условные обозначения	13
5.2. Технические характеристики (W – модель с регулируемыми вилами)	14
Обслуживание	15
6.1. Основные положения	15
6.2. После продолжительного простоя	15
6.3. Смазка механических частей	15
6.4. Обслуживание гидроузла	15
6.5. Смазочные материалы	16
6.6. Чистка штабелера	18
6.7. Устранение неисправностей	18
Каталог запасных частей	20
7.1. Система ручки управления	20
7.2. Гидравлическая система (LM-0516, LM-0516W, LM-1016, LM-1016W)	22
7.3. Гидравлическая система (LM-1020, LM-1020W, LM-1030, LM-1030W)	26
7.4. Гидравлическая система (LM-1516, LM-1516W)	29
7.5. Система мачты (LM-0516)	33
7.6. Система мачты (LM-0516W)	36
7.7. Система мачты (LM-1016)	39
7.8. Система мачты (LM-1016W)	42
7.9. Система мачты (LM-1020, LM-1030)	45
7.10. Система мачты (LM-1020W, LM-1030W)	48
7.11. Система мачты (LM-1516, LM-1516W)	51
Приложения	54
8.1. Списание и утилизация штабелера	54
8.2. График технического обслуживания	54
8.3. Данные о ремонте	55
8.4. Регистрационные данные штабелера	56

Общая информация

1.1. Использование

Гидравлический штабелер предназначен для выполнения погрузочно-разгрузочных и транспортных работ с помощью ручного управления, проводимых согласно указаниям данной инструкции по эксплуатации.



Запрещается использовать гидравлический штабелер для целей, не описанных данной инструкцией.

Не допускается перевозка пассажиров.

В случае использования гидравлического штабелера для целей, не описанных в данной инструкции, необходимо получить письменное одобрение компании Lema и ответственных органов, для предотвращения возможных несчастных и аварийных случаев.

Производитель не несет ответственности за любые инциденты, происходящие из-за неправильного использования.

Предельно допустимая нагрузка указана на схеме загрузки. Не превышайте предельно допустимую нагрузку.

Не используйте гидравлический штабелер в огне- или взрывоопасных зонах, а так же в неблагоприятных условиях эксплуатации и условиях, которые могут вызвать коррозию.

1.2. Место использования

Гидравлический штабелер разрешается использовать в закрытых и открытых помещениях на ровных и устойчивых поверхностях.

Пролеты цехов и рабочие зоны должны отвечать требованиям, указанным в данном руководстве.

Температура окружающей среды должна находиться в пределах от -10°C до +50°C.

1.3. Модернизация и модификация

Если Вы предполагаете эксплуатировать гидравлический штабелер, например, в холодильной камере, или во взрывоопасных условиях, он должен быть соответствующе оснащен и сертифицирован для подобного применения.

Если Вы собираетесь использовать гидравлический штабелер для работ, не указанных в руководстве, и собираетесь переоборудовать или переоснастить его для использования в специфичных условиях, помните, что любое изменение структурного состояния может повлиять на поведение штабелера в процессе эксплуатации.

Производитель оставляет за собой право изменять внешний вид и параметры продукции в целях улучшения качества и рабочих характеристик без предварительного уведомления.

1.4. Остаточные риски



При осторожном управлении в соответствии со стандартами и правилами, во время эксплуатации нельзя исключать остаточные риски.

Нельзя исключать возможность остаточного риска даже вне зоны непосредственной опасности. Любой человек, находящийся в непосредственной близости от гидравлического штабелера, должен быть особенно внимательным и не упускать его из виду, чтобы быстро среагировать в случае поломки или внештатной ситуации.

ВНИМАНИЕ: Все люди, находящиеся в непосредственной близости от гидравлического штабелера, должны быть извещены о возможных рисках и происшествиях. Мы также обращаем Ваше внимание на дополнительные правила безопасности, изложенные в данной инструкции по эксплуатации.

1.5. Права и обязанности оператора

Гидравлическим штабелером может управлять только квалифицированный специалист, достигший 18 лет, обученный производству операций.

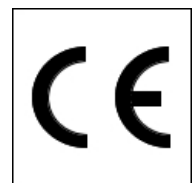
Он отвечает за соблюдение аварийно-профилактических мероприятий и правил безопасности, описанных в данной инструкции по эксплуатации.

Оператор должен быть ознакомлен с инструкцией по эксплуатации, и она должна быть доступна для него в любой момент.

Оператор должен немедленно сообщать управляющему о любых поломках штабелера и о любых дефектах.

1.6. Сертификат соответствия

Сертификатами соответствия CE и Госстандарта РФ подтверждается, что гидравлический штабелер прошел испытания и отвечает стандартам и требованиям, имеющим силу на момент продажи.



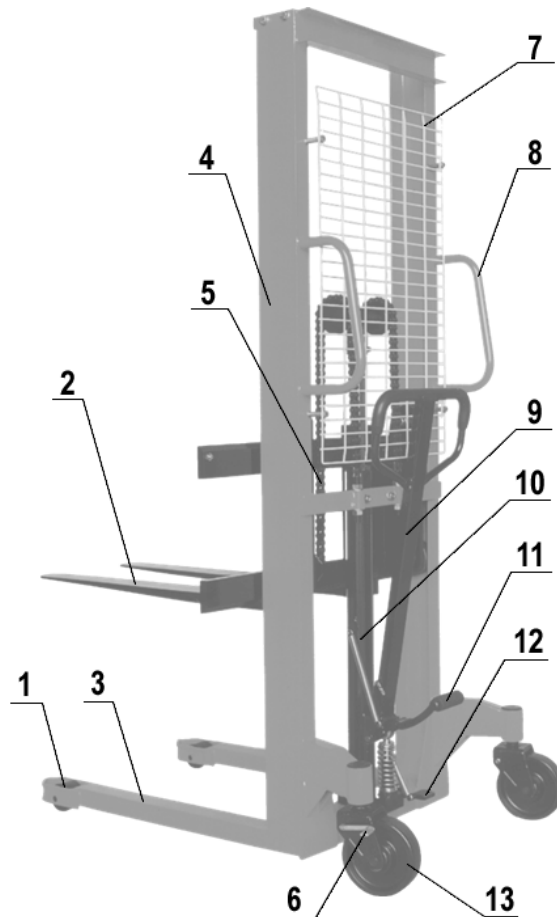
Если гидравлический штабелер был модифицирован или переукомплектован без согласования с производителем, безопасность штабелера может быть снижена и, следовательно, сертификат соответствия становится недействительным.



Описание моделей

2.1. Описание основных частей штабелера

1. Ролики
2. Вилы
3. Опорные вилы
4. Мачта
5. Цепь
6. Тормоз
7. Защитная панель
8. Ручки
9. Ручка-манипулятор
10. Гидроцилиндр
11. Педаль подъема
12. Педаль спуска
13. Поворотные колеса

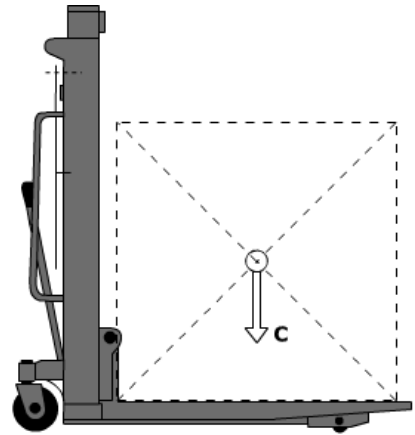


2.2. Устойчивость моделей

Гидравлические штабелеры обладают устойчивостью, в соответствии с требованиями ISO 5766. Однако устойчивость штабелеров также зависит и от характеристик покрытия рабочей зоны и правильной установки груза.

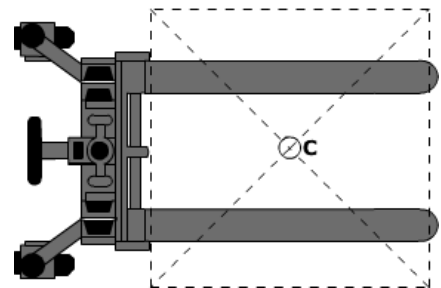
Центр тяжести "с" это точка, вокруг которой система уравновешена. В момент установки груза, система приобретает новый общий центр тяжести.

У штабелера существует стандартный центр тяжести, который записан в технических характеристиках для каждой модели.



2.3. Грузоподъемность моделей

Грузоподъемность штабелера указана в паспорте и на мачте самого штабелера. Указанные показатели всегда относятся только к штабелеру в комплекте поставки, помните, что установка дополнительного оборудования и любые другие изменения исходных параметров влияют на грузоподъемность, в этом случае указанные параметры не могут считаться действительными и данные должны быть изменены.



2.4. Транспортировка



Используйте только подходящие тросы или цепи. Никогда не используйте самодельные тросы.

При подъеме используйте лебедку или кран соответствующей грузоподъемности.

При перевозке упаковка должна быть закреплена в центре тяжести системы.

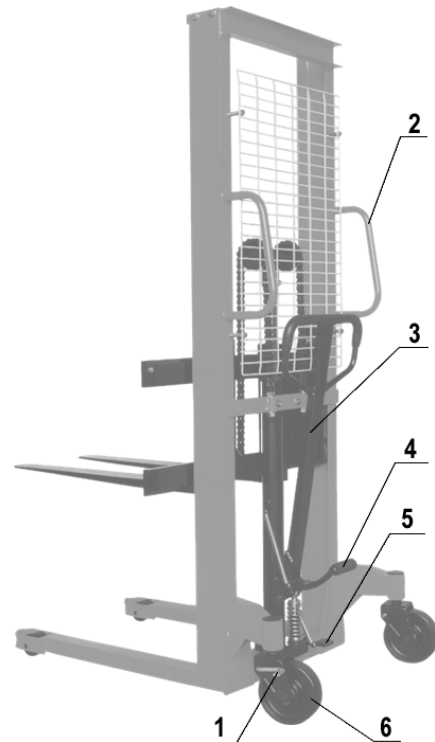
2.5. Подготовка к эксплуатации

Для предотвращения утечки масла из масляного бака во время транспортировки воздушный винт (деталь FS236/263) заменен на винт с уплотнением на заводе. Должна быть произведена обратная замена винта перед началом эксплуатации. Воздушный винт для обратной замены входит в комплект поставки.

Эксплуатация

3.1. Средства управления

1. Тормоз
2. Ручки
3. Ручка-манипулятор
4. Педаль подъема
5. Педаль тормоза
6. поворотные колеса



3.1.1. Подъем груза

Для подъема груза:

- медленно подведите штабелер к грузу;
- установите вилы под груз или паллету;
- зафиксируйте тормоз (1) на колесах;

Груз поднимается при движении ручки (3) гидравлического штабелера, либо при нажатии на педаль (4) подъема груза.



Не допускается перегруз штабелера.

Запрещается оставлять груз в поднятом положении без присмотра.

Во время подъема или спуска груза устройство должно быть зафиксировано тормозом (1).

3.1.2. Транспортировка груза

Движение гидравлического штабелера осуществляется под действием поступательной силы, создаваемой оператором. Рекомендуется для движения использовать ручки (2), однако так же существует возможность управления движением и ручкой манипулятором (3)

3.1.3. Спуск груза

Для спуска груза плавно зажмите и удерживайте педаль спуска (5).

Правила безопасности

4.1. Основные положения

Операторы должны уделять особое внимание условиям работы, включая присутствие других людей или движущихся объектов, находящихся в пределах видимости, и должны быть уверены в их безопасности.

Не разрешается стоять на/под поднятыми частями гидравлического штабелера, с грузом или без.

Необходимо немедленно сообщать о любых происшествиях, касающихся персонала, здания, конструкций или оборудования.

Операторы не имеют права модифицировать гидравлический штабелер.

Операторы имеют право использовать штабелер только по его прямому назначению.



4.2. Основные проверки перед использованием

Прежде чем использовать гидравлический штабелер, необходимо проверить его состояние.

Проведите проверку:

- колес и роликов
- гидроузла на присутствие подтеков и загрязнения
- вил грузоподъемной рамы
- тормозов.



Запрещается эксплуатировать штабелер с неисправной ходовой частью и при наличии неисправной системы гидроузла.

Произведите проверочный подъем и спуск вил штабелера без груза.

4.3. Обращение с грузом

4.3.1. Грузы

Масса перевозимых грузов не должна превышать номинальную грузоподъемность гидравлического штабелера во избежание опасности опрокидывания и поломки гидравлической системы.

Разрешается перевозить только устойчивые и безопасно расположенные грузы.

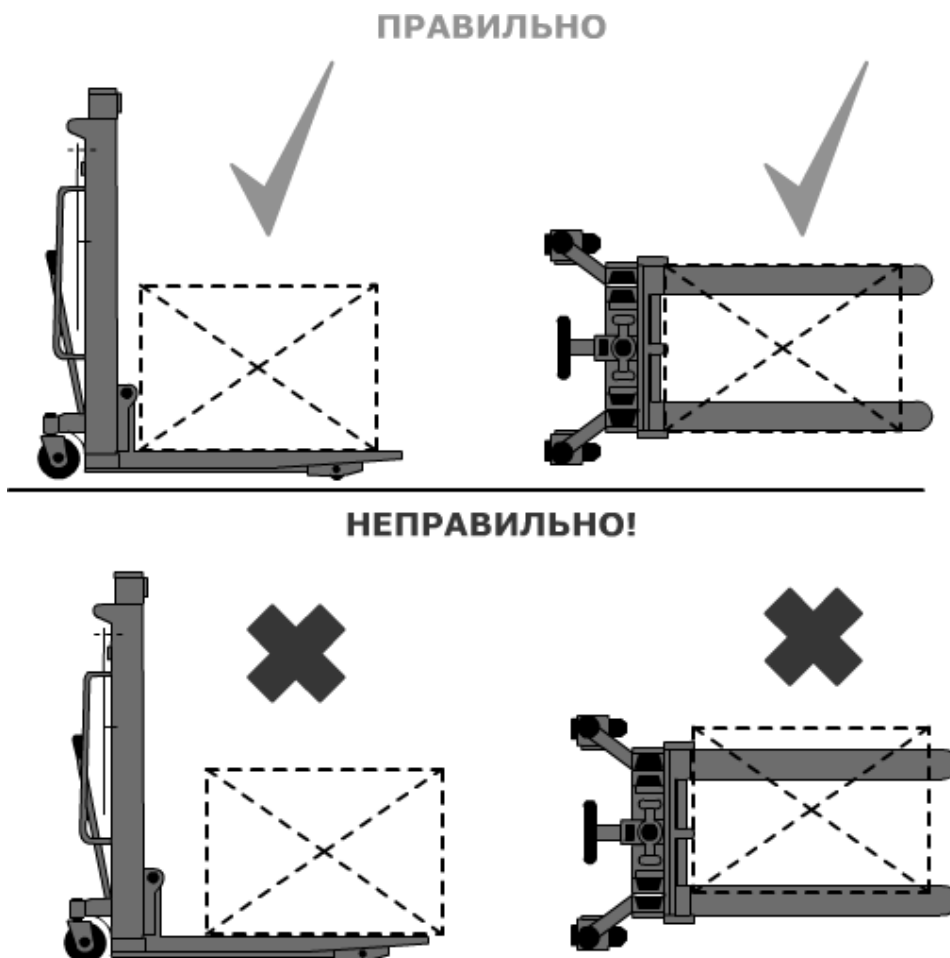
Особенно осторожно нужно перевозить очень длинные, широкие или высокие грузы, во избежание опрокидывания груза или столкновения с людьми или движущимися объектами.

При перевозке неотцентрированных грузов необходимо работать особенно осторожно.

Не используйте бракованные или поврежденные паллеты.

4.3.2. Захват груза

Груз должен располагаться так, чтобы вес равномерно распределялся на обе вилы.



4.3.3. Подъем груза

После того, как вилы были помещены под груз (паллету), немного поднимите их, чтобы груз прочно установился на месте. В зонах укладки, где груз может находиться на максимально возможной высоте, особенно важно, чтобы поверхность покрытия была ровная, горизонтальная и способная выдержать вес груза и вес гидравлического штабелера в рабочем состоянии.

Пол должен быть освобожден от посторонних объектов или предметов, которые могут воспрепятствовать процессу работы и повлиять на устойчивость груза.

4.3.4. Использование погрузочных платформ

Прежде чем заехать на погрузочный помост, оператор должен удостовериться, что помост правильно установлен и закреплен и что он обладает соответствующей максимально допустимой нагрузкой. Движение по помосту должно быть медленным и осторожным. Максимальный наклон 3 %.

4.3.5. Транспортировка паллет

Паллеты перевозятся только отдельно. В исключительных случаях, при разрешении управляющего перевозками, если необходимо перевезти несколько паллет один на другом, обязательно убедитесь, что они уложены строго вертикально.

Максимальная высота группы паллет не должна превышать двух метров, при этом паллеты должны быть надежно закреплены.

4.4. Движение

4.4.1. Общие положения

Необходимо соблюдать все правила дорожного движения, включая все специальные правила, продиктованные условиями работы.

Поддерживайте безопасное расстояние с любым другим транспортным средством. Оператор должен полностью контролировать гидравлический штабелер и управлять им ответственно.

Когда условия работы требуют движения, когда груз закрывает обзор, будьте предельно осторожны и используйте дополнительные приспособления или помощника.

Оператор должен объезжать предметы, находящиеся на полу, способные вызвать повреждение или причинить ущерб.

В случае, когда в пределах видимости находятся люди или другое транспортное средство, необходимо предупредить перед началом движения гидравлического штабелера.

4.4.2. Передвижение по наклонной поверхности

Запрещается поворачивать гидравлический штабелер на наклонной плоскости или двигаться по кривой через наклонную плоскость. Максимальный наклон не должен превышать 3%.

4.5. Парковка

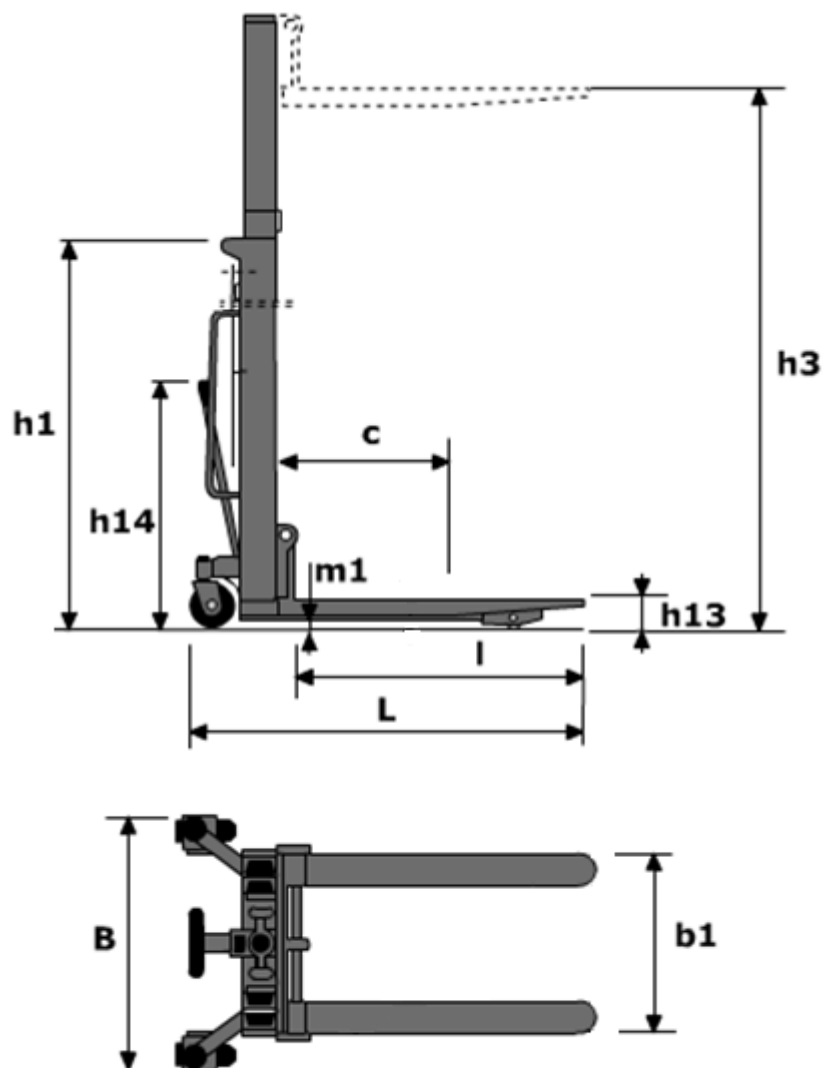
Когда гидравлический штабелер остается без присмотра, части подъемного механизма должны быть опущены до упора и задействован тормоз.

Никогда не оставляйте гидравлический штабелер на наклонной поверхности.

При парковке необходимо учитывать возможность доступа к лестницам, аварийным выходам.

Технические данные

5.1. Условные обозначения



5.2. Технические характеристики (W – модель с регулируемыми вилами)

Модель			LM-0516 (W)	LM-1016 (W)	LM-1516 (W)
Грузоподъемность		кг	500	1000	1500
Центр загрузки	c	мм	575		
Высота подъема	h3	мм	1600		
Высота в нижнем положении	h13	мм	85 (80)		87 (80)
Длина вил	l	мм	1150		
Ширина вил	b1	мм	550 (280-795)		550 (290-810)
Общая длина	L	мм	1520 (1660)	1660 (1680)	1630 (1680)
Общая ширина	B	мм	820 (830)	740 (830)	725 (845)
Габаритная высота	h1	мм	2010	2010	1980
Размер передних колес		мм	74x70		
Размер задних колес		мм	180x50		
Число колес спереди/сзади			2/2		
Собственный вес		кг	156 (215)	175 (235)	250 (270)

* Значения в скобках указаны для штабелеров с регулируемой шириной вил, если данные отличаются от стандартных моделей

Модель			LM-1020 (W)	LM-1030 (W)
Грузоподъемность		кг	1000	
Центр загрузки	c	мм	575	
Высота подъема	h3	мм	2000	3000
Высота в нижнем положении	h13	мм	85 (80)	
Длина вил	l	мм	1150	
Ширина вил	b1	мм	550 (280-795)	
Общая длина	L	мм	1670 (1690)	
Общая ширина	B	мм	740 (830)	
Габаритная высота	h1	мм	1560	2060
Размер передних колес		мм	74x70	
Размер задних колес		мм	180x50	
Число колес спереди/сзади			2/2	
Собственный вес		кг	275 (295)	310 (330)

* Значения в скобках указаны для штабелеров с регулируемой шириной вил, если данные отличаются от стандартных моделей

Обслуживание

6.1. Основные положения

Ежедневная проверка, описанная в графике обслуживания, может производиться оператором.

Еженедельное обслуживание может производиться служебным персоналом, знакомым с содержанием этого руководства.

Вся остальная работа выполняется только специально подготовленным персоналом.

Все обслуживание и ремонт, включая ремонт отдельных частей или ремонт штабелера в целом, должны выполняться служебным специально-обученным персоналом.

Периодичность обслуживания, рассчитана для среднего восьмичасового рабочего дня и является нормативной. При интенсивной эксплуатации или при эксплуатации в неблагоприятных условиях периодичность обслуживания может быть увеличена.

Для того чтобы гидравлический штабелер постоянно хорошо функционировал, а также, во избежание потери гарантийного обслуживания, все части должны заменяться только запасными частями Otto-Kurtbach.

6.2. После продолжительного простоя

- поместите штабелер в сухое, хорошо проветриваемое место
- проработайте основные режимы работы штабелера
- не накрывайте штабелер пластиком, так как это может вызвать конденсацию.

6.3. Смазка механических частей

Подвижные части гидравлического штабелера подлежат смазыванию каждые 6 месяцев.

К ним относятся втулки, подшипники и другие динамические элементы гидравлического штабелера.

Проводите проверку подшипников ежемесячно.

6.4. Обслуживание гидроузла

6.4.1. Проверка герметичности

Герметичность должна проверяться периодически на наличие протечек.

Любые найденные протечки должны быть устранены с понижением давления в системе.

Инструкции по предотвращению несчастных случаев рекомендуют заменять гидравлические модули каждые два года.

6.4.2. Проверка уровня масла

Уровень жидкости в резервуаре нужно проверять, если обнаружены утечки из гидравлической системы, что может вызвать уменьшение количества жидкости.

В других случаях, проверять уровень жидкости не требуется.

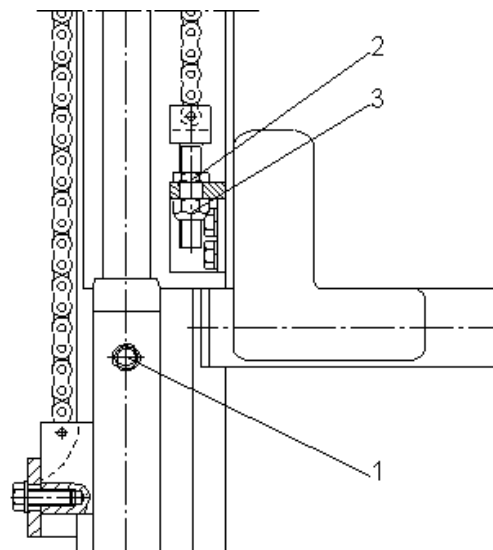
6.4.3. Замена масла

Заменяйте жидкость всякий раз при ухудшении рабочих характеристик гидроузла.

Процедура должна проводиться, когда гидравлический штабелер установлен неподвижно на ровной поверхности с опущенными вилами.

Замену масла рекомендуется производить специалистами сервисного центра регионального представительства Otto-Kurtbach.

Прокачивайте гидравлическую систему после смены масла:



- Освободите отверстие (1).
- Качайте ручку до тех пор, пока из гидравлического масла не выйдут все пузыри.
- Закройте отверстие (2) до момента спуска вил.

6.5. Смазочные материалы

Рекомендуются следующие смазочные материалы.

Гидравлическая жидкость	HLP-DIN 51524 T2 ISO VG 22
Смазка	универсальная густая смазка DIN 51825 T1 – K2K или аналогичные других производителей



Не рекомендуется использование старого масла и масла не имеющего сертификата!



Никогда не используйте масла, разработанные с искусственными основами, так как они токсичны для оператора и наносят вред гидравлической системе.
Никогда не смешивайте масла разных марок и типов.

6.6. Чистка штабелера

Регулярная чистка и мойка очень важны для надежности машины.

Чистка и мойка должны проводиться еженедельно.

Уберите грязь и инородные предметы с колес.

Используйте обезжиривающее моющее средство, разбавленное в теплой воде.

Промойте корпус губкой.

Не сливайте использованную для мойки воду в обычную канализацию.

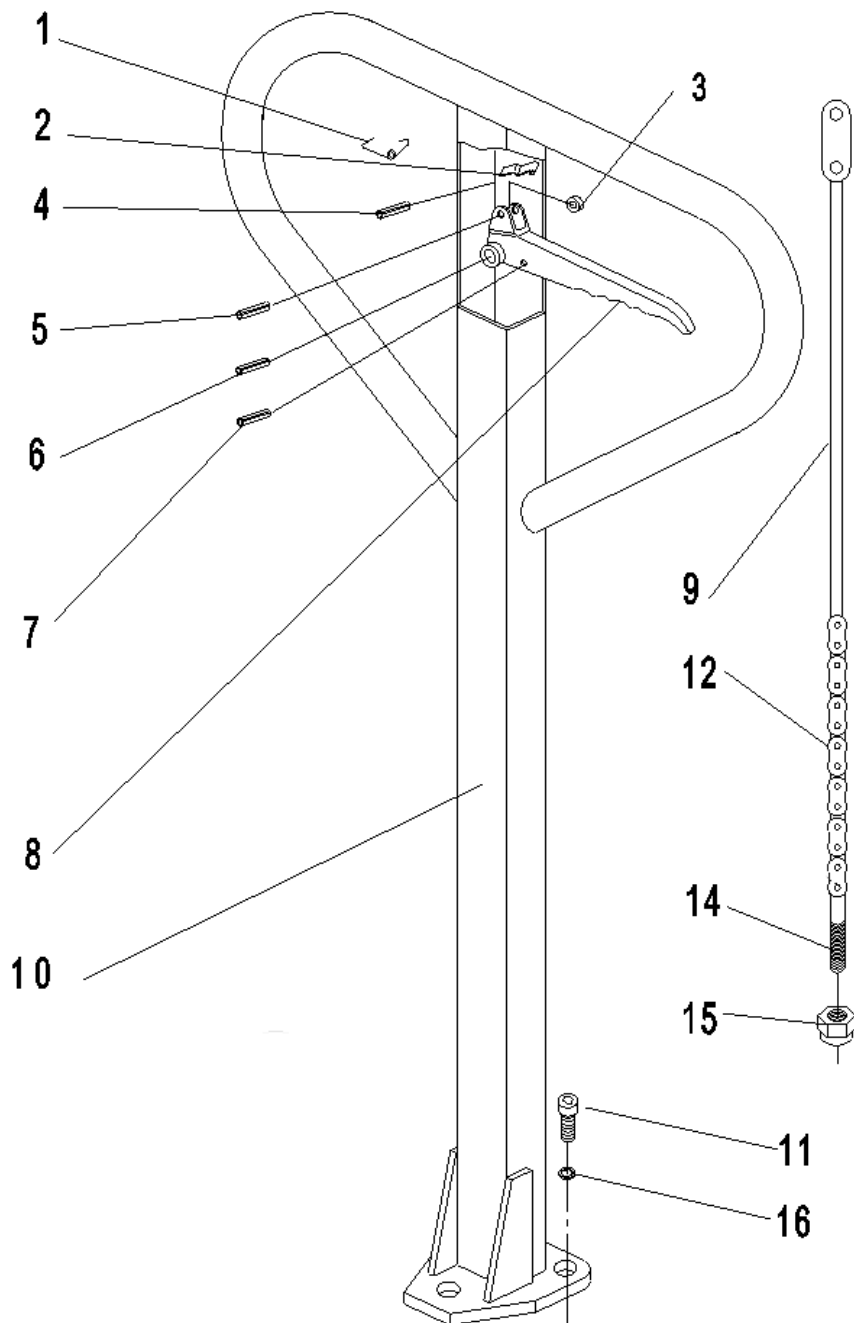
6.7. Устранение неисправностей

Неполадки	Причина	Ликвидация
Штабелёр не поднимает груз (насос неправильно работает)	<ul style="list-style-type: none"> - превышена грузоподъемность, клапан контроля давления активен. - спусковой клапан не закрыт или протекает 	<p>Снимите лишний груз!</p> <p>Прочистите или замените клапан!</p>
При накачивании штабелёр поднимает груз слишком медленно или вообще не поднимает, независимо от того есть ли на нём груз или нет.	<ul style="list-style-type: none"> - клапан, контролирующий давление, не отрегулирован либо протекает. - гидравлический насос повреждён. 	<p>Отрегулируйте или прочистите клапан</p> <p>Отремонтируйте либо замените гидравлический насос!</p>
Поднятый груз долго не удерживается.	<ul style="list-style-type: none"> -течь в гидравлической системе. -спусковой клапан не закрыт либо его поверхность образует течь. 	<p>Загерметизируйте систему.</p> <p>Прочистите либо замените клапан.</p>

Неполадки	Причина	Ликвидация
<p>Утечка масла через гидравлическую систему.</p>	<p>- герметизирующие детали износились</p>	<p>Замените герметизирующие детали. Разберите штабелёр. Дайте маслу полностью вытечь из цилиндра. Раскрутите гайки. Разберите гидравлический цилиндр, отделив от него направляющую (главную часть). Снимите предохранительное и направляющее кольца. Вытяните шток и замените герметизирующие кольца. Используйте только оригинальные запчасти! Прокачайте цилиндр после его сборки и добавления масла.</p>
<p>Поднятый груз опускается слишком медленно.</p>	<p>-температура окружающей среды низкая, гидравлическое масло стало слишком густым</p>	<p>Используйте штабелёр в более тёплом месте.</p>

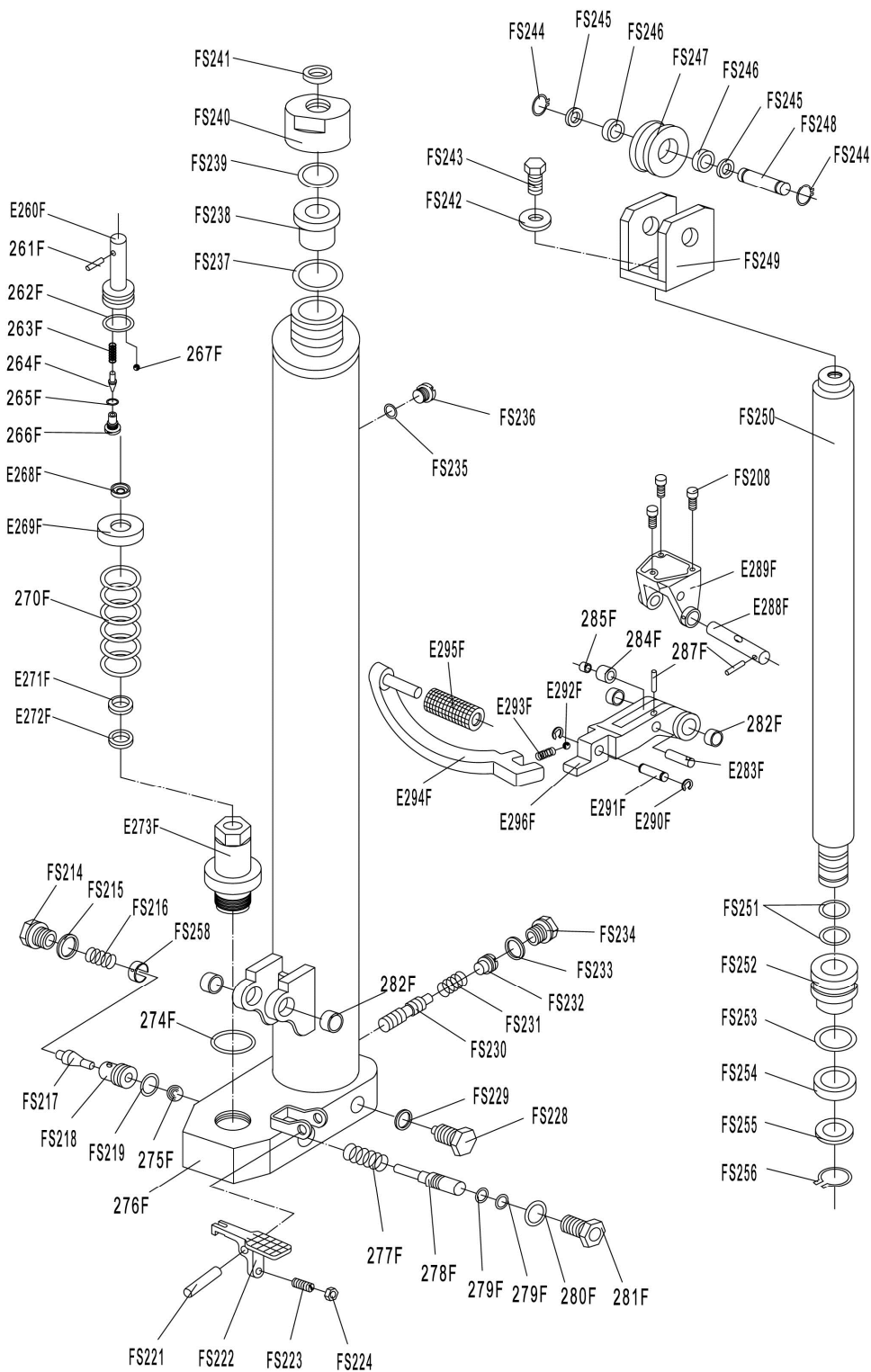
Каталог запасных частей

7.1. Система ручки управления



№	Название детали
1	Пружина
2	Пружина пластинчатая
3	Ролик
4	Штифт
5	Штифт
6	Штифт
7	Штифт
8	Рычаг ручки
9	Тяга ручки (LM05 и LM10)
9	Тяга ручки (LM15)
10	Ручка-манипулятор (LM05 and LM10)
10	Ручка-манипулятор LM15
11	Винт
12	Цепь
14	Держатель цепи
15	Гайка установочная
16	Шайба пружинная

7.2. Гидравлическая система (LM-0516, LM-0516W, LM-1016, LM-1016W)

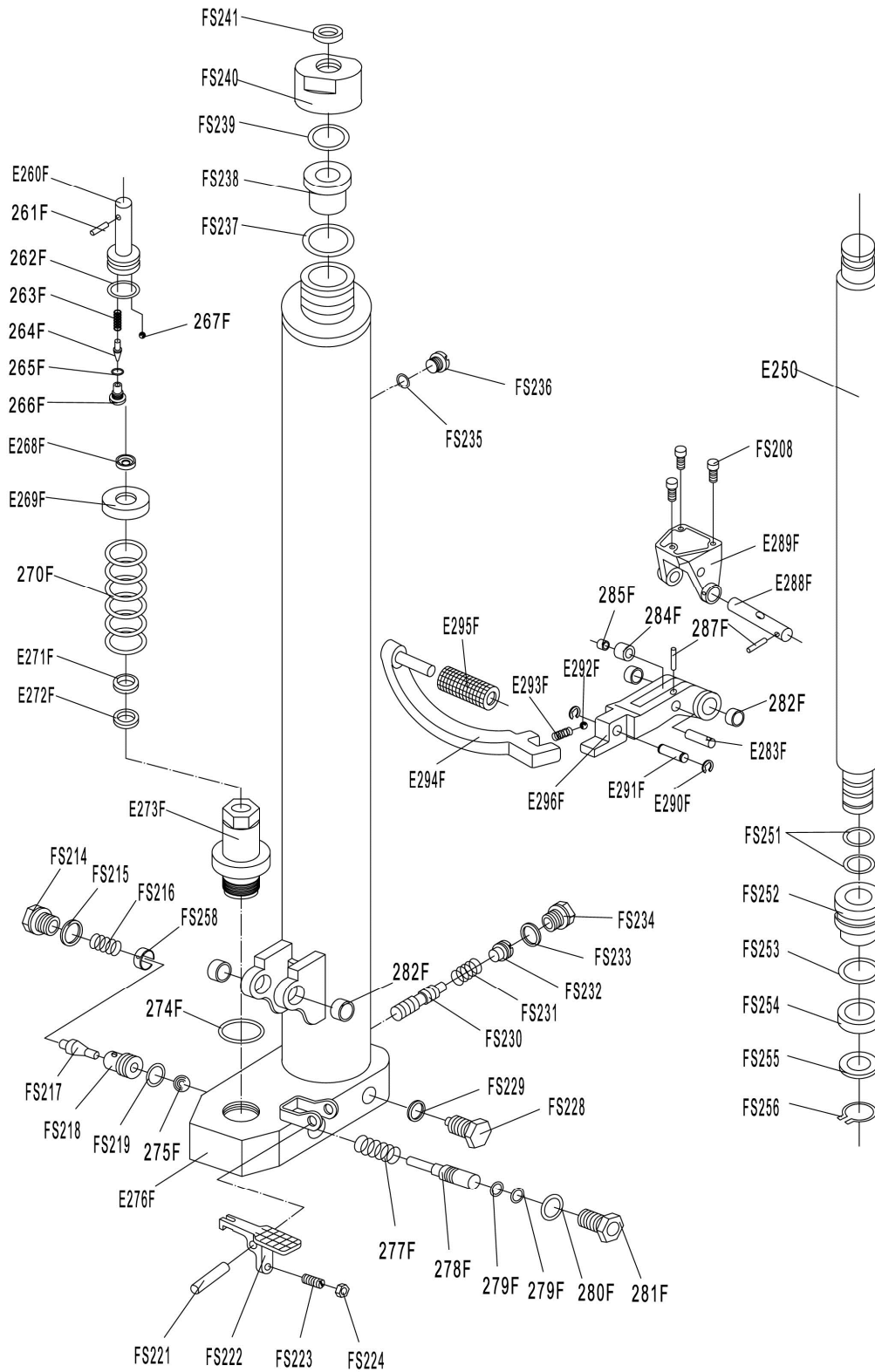


№	Название детали
FS208	Винт
FS214	Винт
FS215	Шайба уплотнительная
FS216	Пружина
FS217	Конус клапана
FS218	Гнездо клапана
FS219	Кольцо уплотнительное
FS221	Штифт
FS222	Педаль спуска
FS223	Винт установочный
FS224	Гайка
FS228	Винт
FS229	Шайба уплотнительная
FS230	Клапан скорости
FS231	Пружина
FS232	Болт установочный
FS233	Шайба уплотнительная
FS234	Винт
FS235	Шайба уплотнительная
FS236	Винт
FS237	Шайба уплотнительная
FS238	Втулка
FS239	Кольцо уплотнительное
FS240	Крышка гидроцилиндра
FS241	Пыльник
FS242	Шайба
FS243	Винт
FS244	Кольцо стопорное
FS245	Шайба
FS246	Подшипник

№	Название детали
FS247	Ролик цепи
FS248	Ось ролика цепи
FS249	Кронштейн ролика цепи
FS250	Шток гидроцилиндра
FS251	Кольцо уплотнительное
FS252	Поршень
FS253	Кольцо уплотнительное
FS254	Манжета
FS255	Шайба
FS256	Кольцо стопорное
FS258	Втулка
E260F	Шток
261F	Штифт
262F	Кольцо уплотнительное
263F	Пружина
264F	Иголка клапана
265F	Кольцо уплотнительное
266F	Винт
267F	Шарик стальной
E268F	Крышка внешняя
E269F	Крышка пружины
270F	Пружина
E271F	Грязесъемник
E272F	Манжета
E273F	Цилиндр плунжера
274F	Кольцо уплотнительное
275F	Шарик стальной
276F	Корпус гидроцилиндра
277F	Пружина
278F	Иголка клапана
279F	Кольцо уплотнительное

№	Название детали
280F	Кольцо уплотнительное
281F	Втулка клапана
282F	Втулка
E283F	Ось ролика
284F	Ролик нажимной
285F	Втулка
287F	Штифт
E288F	Ось с отверстием
E289F	Вилка ролика
E290F	Кольцо стопорное
E291F	Ось
E292F	Шарик стальной
E293F	Пружина
E294F	Педадь подъема
E295F	Втулка резиновая
E296F	Планка соединительная
FS236A	Винт герметизирующий

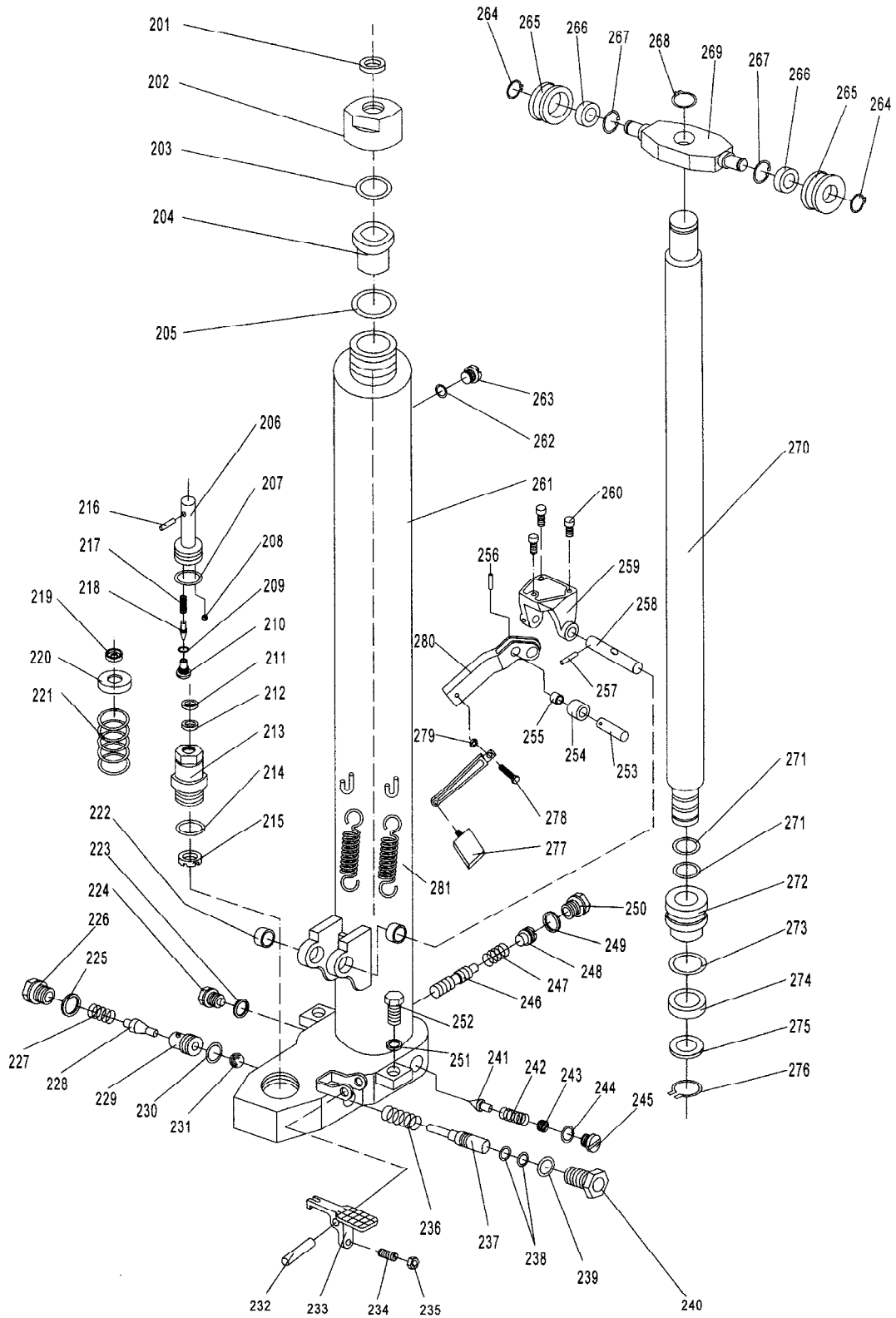
7.3. Гидравлическая система (LM-1020, LM-1020W, LM-1030, LM-1030W)



№	Название детали
FS208	Винт
FS210	Ось ролика
FS211	Штифт
FS212	Ролик
FS213	Ось ролика
FS214	Винт
FS215	Шайба уплотнительная
FS216	Пружина
FS217	Конус клапана
S218	Гнездо клапана
FS219	Кольцо уплотнительное
FS220	Шарик стальной
FS221	Штифт
FS222	Педадь спуска
FS223	Винт установочный
FS224	Гайка
FS225	Пружина
FS226	Штифт
FS227	Кольцо уплотнительное
FS228	Винт
FS229	Шайба уплотнительная
FS230	Клапан скорости
FS231	Пружина
FS232	Болт установочный
FS233	Шайба уплотнительная
FS234	Винт
FS235	Шайба уплотнительная
FS236	Винт
FS237	Шайба уплотнительная
FS238	Втулка

№	Название детали
FS239	Кольцо уплотнительное
FS240	Крышка гидроцилиндра
FS241	Пыльник
E250	Шток гидроцилиндра
FS251	Кольцо уплотнительное
FS252	Поршень
FS253	Кольцо уплотнительное
FS254	Манжета
FS255	Шайба
FS256	Кольцо стопорное
E257	Корпус гидроцилиндра
FS258	Втулка
FS236A	Винт герметизирующий

7.4. Гидравлическая система (LM-1516, LM-1516W)

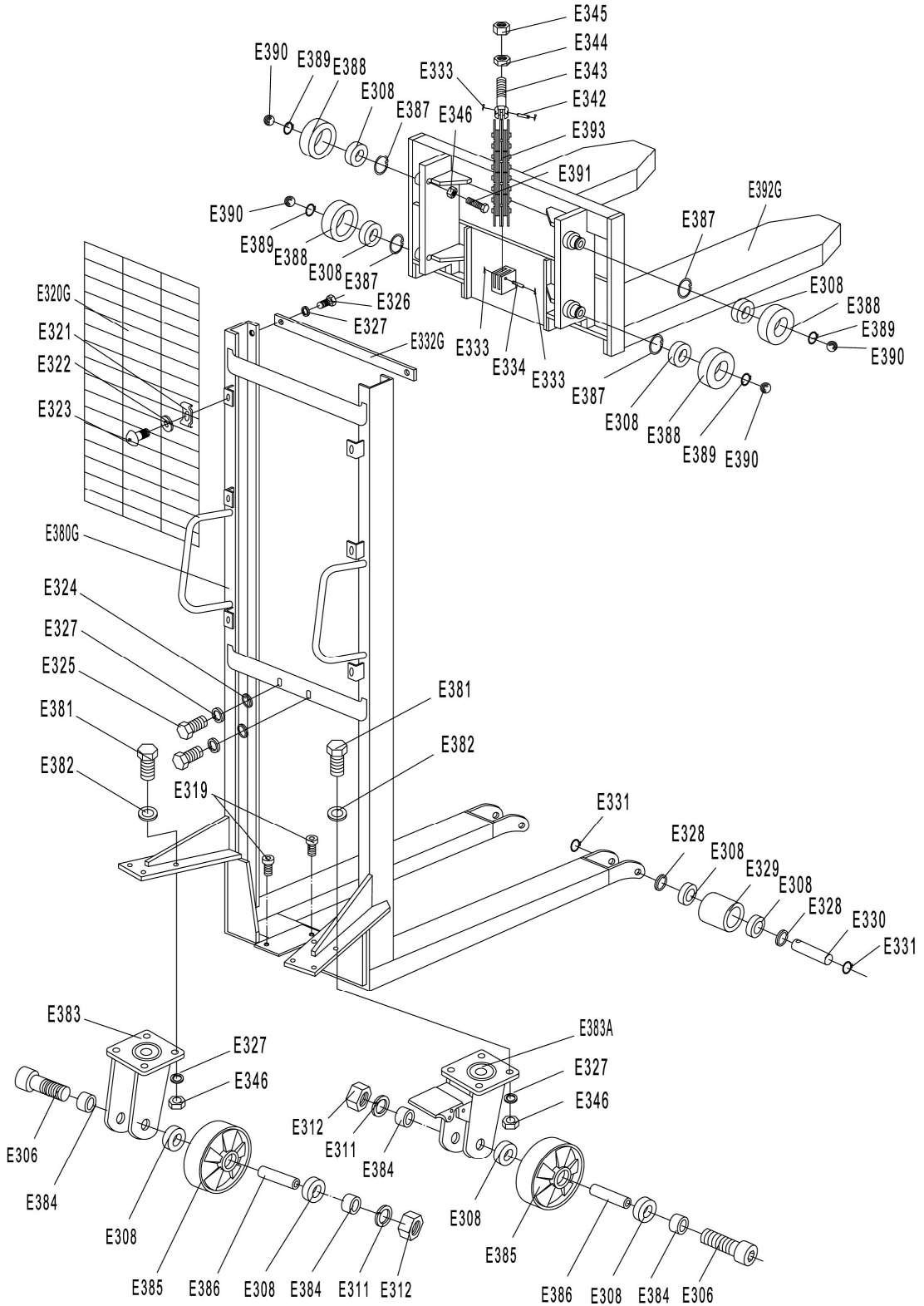


№	Название детали
201	Пыльник
202	Крышка гидроцилиндра с винтом
203	Кольцо уплотнительное
204	Втулка
205	Кольцо уплотнительное
206	Шток помпы
207	Кольцо уплотнительное
208	Шарик стальной
209	Кольцо уплотнительное
210	Ось
211	Грязесъемник
212	Шайба уплотнительная
213	Цилиндр плунжера
214	Кольцо уплотнительное
215	Шайба
216	Штифт
217	Пружина
218	Иголка клапана
219	Крышка
220	Крышка пружины
221	Пружины
222	Втулка
223	Шайба уплотнительная
224	Болт
225	Шайба уплотнительная
226	Болт
227	Пружина
228	Конус клапана
229	Гнездо клапана
230	Кольцо уплотнительное

№	Название детали
231	Шарик стальной
232	Штифт
233	Педадь спуска
234	Винт
235	Гайка
236	Пружина
237	Иголка клапана
238	Кольцо уплотнительное
239	Кольцо уплотнительное
240	Болт
241	Конус предохранительного клапана
242	Пружина
243	Винт установочный
244	Кольцо уплотнительное
245	Болт
246	Клапан скорости
247	Пружина
248	Винт установочный
249	Шайба уплотнительная
250	Болт
251	Шайба пружинная
252	Болт
253	Ось
254	Ролик
255	Втулка
256	Штифт
257	Штифт
258	Ось с отверстием
259	Вилка ролика
260	Болт

№	Название детали
261	Корпус гидроцилиндра
262	Шайба уплотнительная
263	Болт
264	Кольцо стопорное
265	Ролик цепи
266	Подшипник
267	Кольцо стопорное
268	Кольцо стопорное
269	Пластина крепежная
270	Шток гидроцилиндра
271	Кольцо уплотнительное
272	Поршень
273	Кольцо уплотнительное
274	Сальник
275	Шайба
276	Кольцо стопорное
277	Педаль
278	Болт
279	Гайка
280	Рычаг педали
281	Пружина

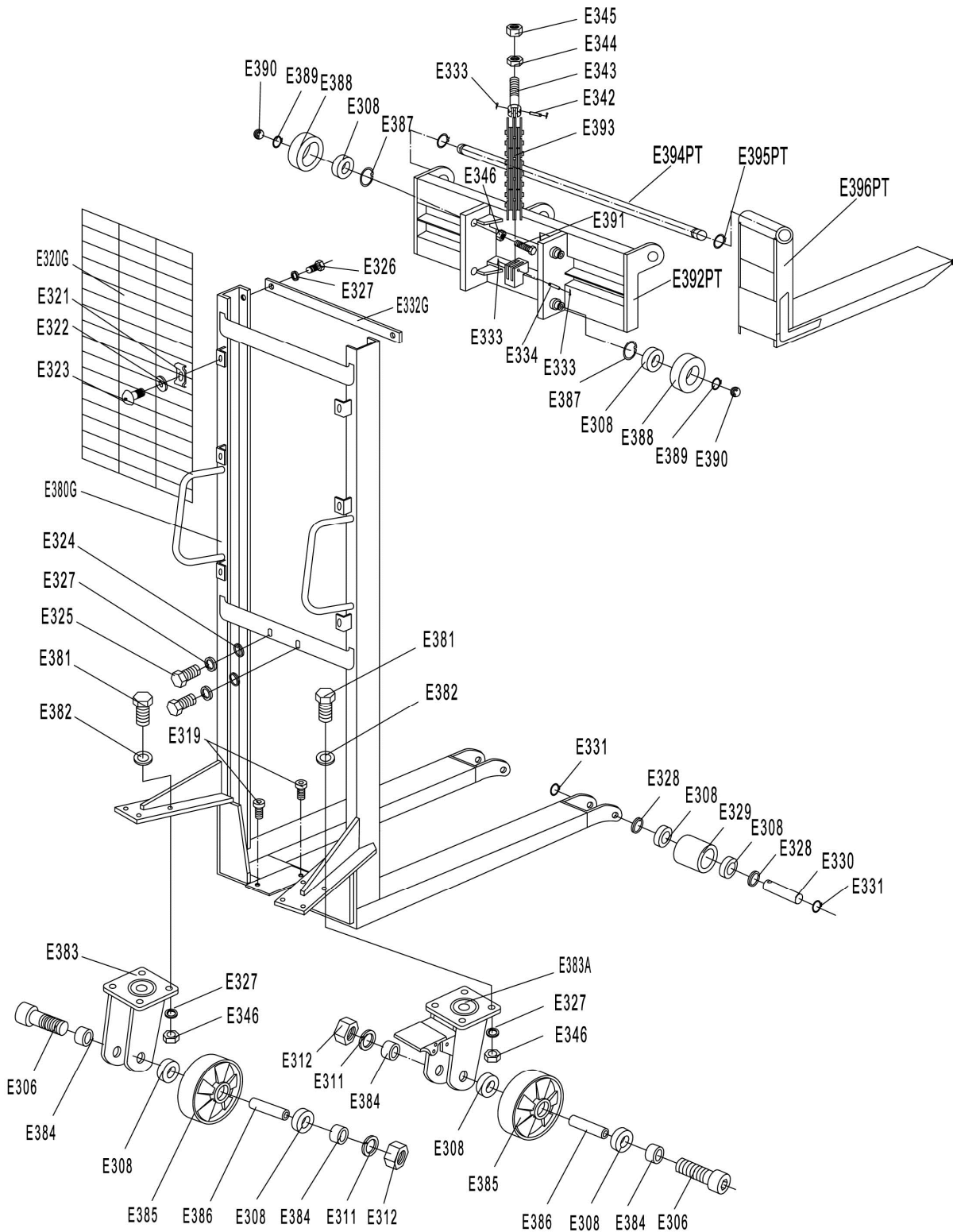
7.5. Система мачты (LM-0516)



№	Название детали
E380G	Мачта с опорными вилами
E381	Винт
E382	Шайба
E383	Вилка поворотного колеса
E383A	Вилка поворотного колеса с тормозом
E306	Винт
E384	Шайба
E308	Подшипник
E385	Колесо поворотное
E386	Ось поворотного колеса
E311	Шайба пружинная
E312	Гайка
E319	Винт
E320G	Панель защитная
E321	Пластина крепежная
E322	Шайба
E323	Винт
E324	Шайба
E325	Винт
E326	Винт
E327	Шайба пружинная
E328	Шайба
E329	Ролик подвилочный
E330	Ось подвилочного ролика
E331	Кольцо стопорное
E332G	Траверса
E333	Шплинт
E334	Ось с отверстием
E342	Ось с отверстием
E343	Винт

№	Название детали
E344	Гайка
E345	Гайка
E346	Гайка
E387	Кольцо стопорное
E388	Ролик каретки вил
E389	Кольцо стопорное
E390	Шарик стальной
E391	Винт
E392G	Каретка вил
E393	Цепь

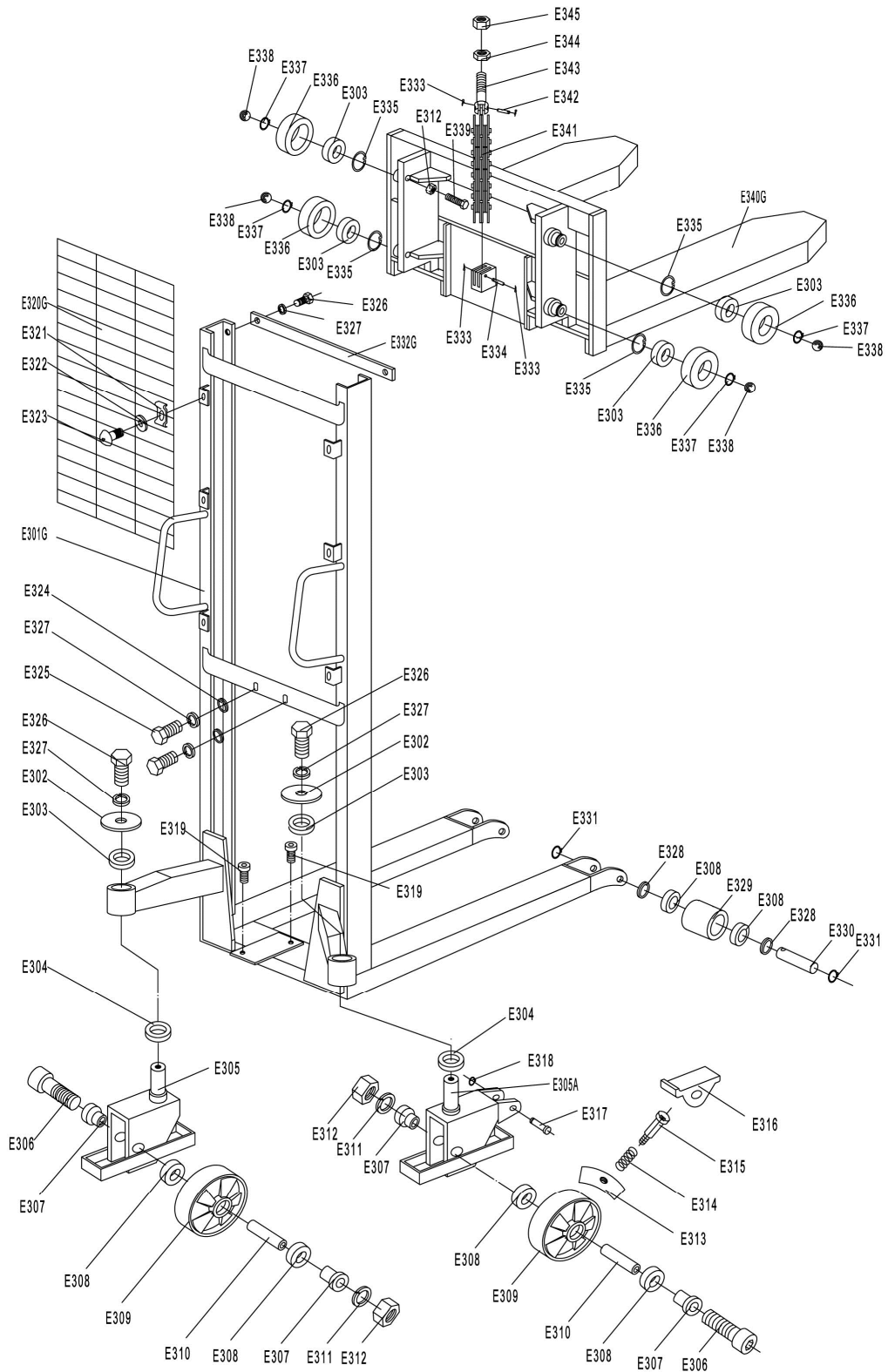
7.6. Система мачты (LM-0516W)



№	Название детали
E380G	Мачта с опорными вилами
E381	Винт
E382	Шайба
E383	Вилка поворотного колеса
E383A	Вилка поворотного колеса с тормозом
E306	Винт
E384	Шайба
E308	Подшипник
E385	Колесо поворотное
E386	Ось поворотного колеса
E311	Шайба пружинная
E312	Гайка
E319	Винт
E320G	Панель защитная
E321	Пластина крепежная
E322	Шайба
E323	Винт
E324	Шайба
E325	Винт
E326	Винт
E327	Шайба пружинная
E328	Шайба
E329	Ролик подвилочный
E330	Ось подвилочного ролика
E331	Кольцо стопорное
E332G	Траверса
E333	Шплинт
E334	Ось с отверстием
E342	Ось с отверстием
E343	Винт

№	Название детали
E344	Гайка
E345	Гайка
E346	Гайка
E387	Кольцо стопорное
E388	Ролик каретки вил
E389	Кольцо стопорное
E390	Шарик стальной
E391	Винт
E392PT	Каретка вил
E393	Цепь
E394PT	Ось крепления вил
E395PT	Кольцо стопорное 32
E396PT	Вилы

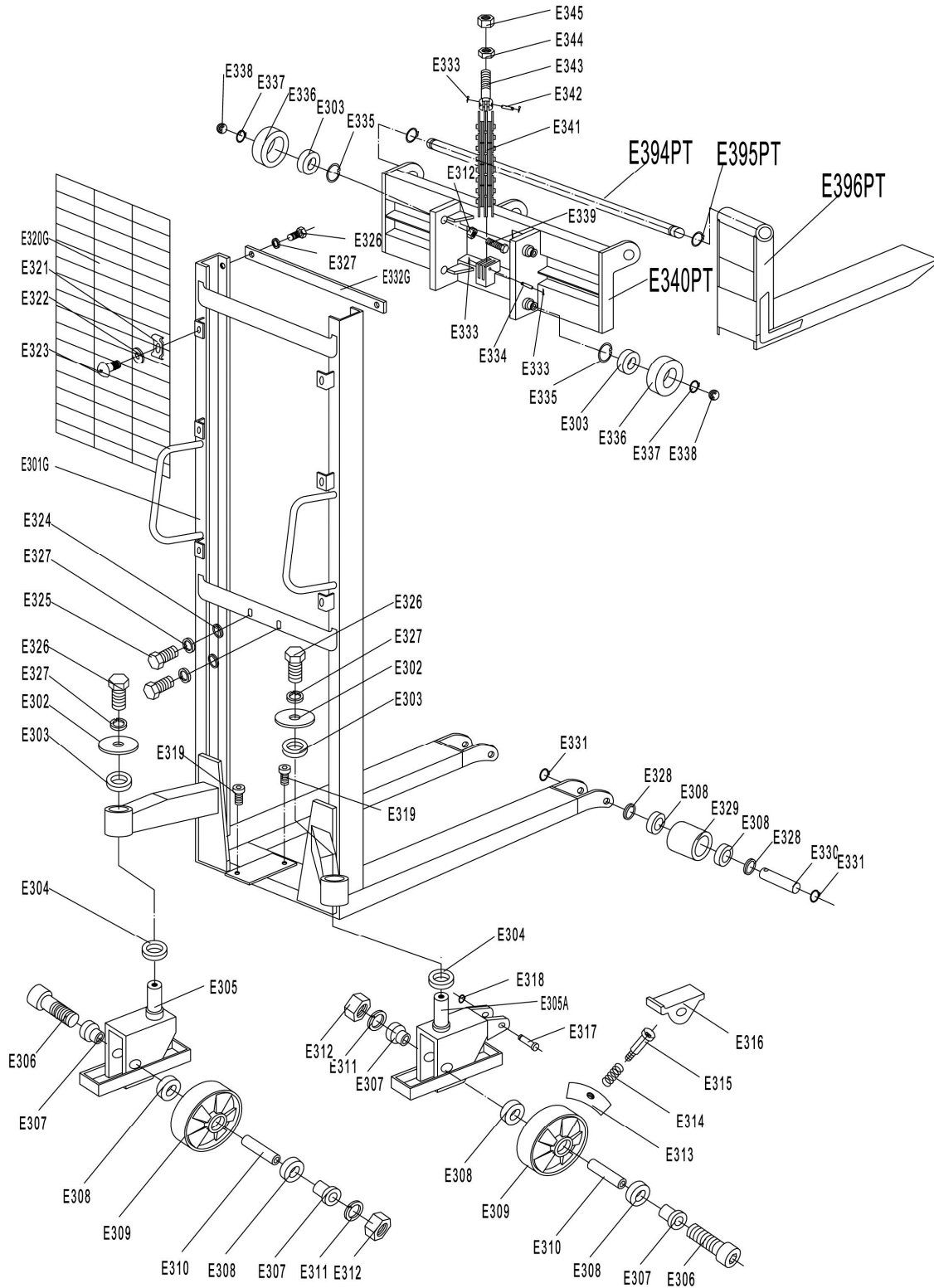
7.7. Система мачты (LM-1016)



№	Название детали
E301G	Мачта с опорными вилами
E302	Крышка подшипника
E303	Подшипник
E304	Подшипник
E305	Вилка поворотного колеса
E305A	Вилка поворотного колеса с тормозом
E306	Винт
E307	Шайба
E308	Подшипник
E309	Колесо поворотное
E310	Ось поворотного колеса
E311	Шайба пружинная
E312	Гайка
E313	Тормоз
E314	Пружина
E315	Болт
E316	Педаль
E317	Ось
E318	Кольцо стопорное
E319	Винт
E320G	Панель защитная
E321	Пластина крепежная
E322	Шайба
E323	Винт
E324	Шайба
E325	Винт
E326	Винт
E327	Шайба пружинная
E328	Шайба
E329	Ролик подвилочный

№	Название детали
E330	Ось подвилочного ролика
E331	Кольцо стопорное
E332G	Траверса
E333	Шплинт
E334	Ось с отверстием
E335	Кольцо стопорное
E336	Ролик каретки вил
E337	Кольцо стопорное
E338	Шарик стальной
E339	Болт
E340G	Каретка вил
E341	Цепь
E342	Ось с отверстием
E343	Винт
E344	Гайка
E345	Гайка

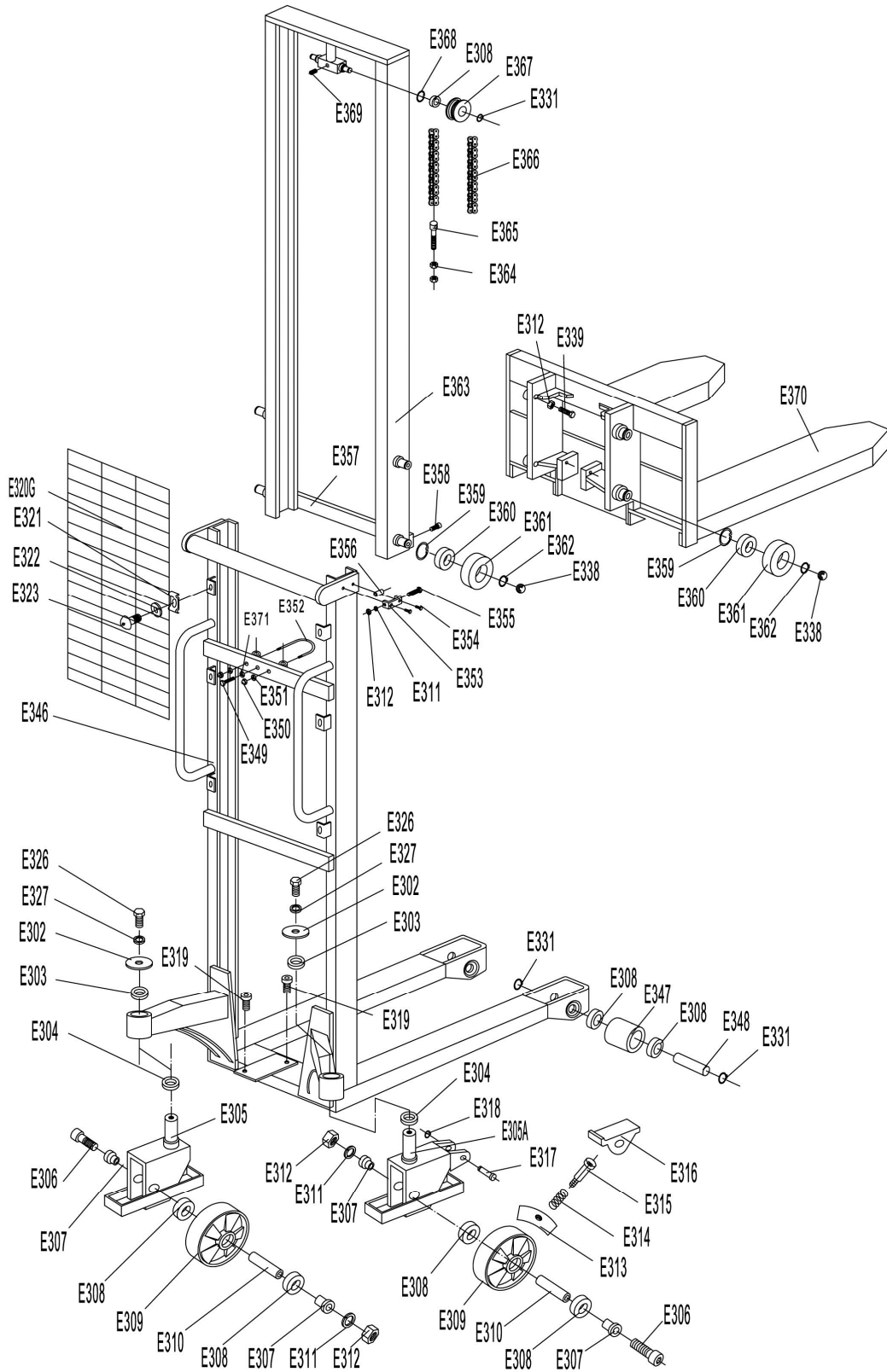
7.8. Система мачты (LM-1016W)



№	Название детали
E301G	Мачта с опорными вилами
E302	Крышка подшипника
E303	Подшипник
E304	Подшипник
E305	Вилка поворотного колеса
E305A	Вилка поворотного колеса с тормозом
E306	Винт
E307	Шайба
E308	Подшипник
E309	Колесо поворотное
E310	Ось поворотного колеса
E311	Шайба пружинная
E312	Гайка
E313	Тормоз
E314	Пружина
E315	Болт
E316	Педадь
E317	Ось
E318	Кольцо стопорное
E319	Винт
E320G	Панель защитная
E321	Пластина крепежная
E322	Шайба
E323	Винт
E324	Шайба
E325	Винт
E326	Винт
E327	Шайба пружинная
E328	Шайба
E329	Ролик подвилочный
E330	Ось подвилочного ролика

№	Название детали
E331	Кольцо стопорное
E332G	Траверса
E333	Шплинт
E334	Ось с отверстием
E335	Кольцо стопорное
E336	Ролик каретки вил
E337	Кольцо стопорное
E338	Шарик стальной
E339	Болт
E340PT	Каретка вил
E341	Цепь
E342	Ось с отверстием
E343	Винт
E344	Гайка
E345	Гайка
E394PT	Ось крепления вил
E395PT	Кольцо стопорное 32
E396PT	Вилы

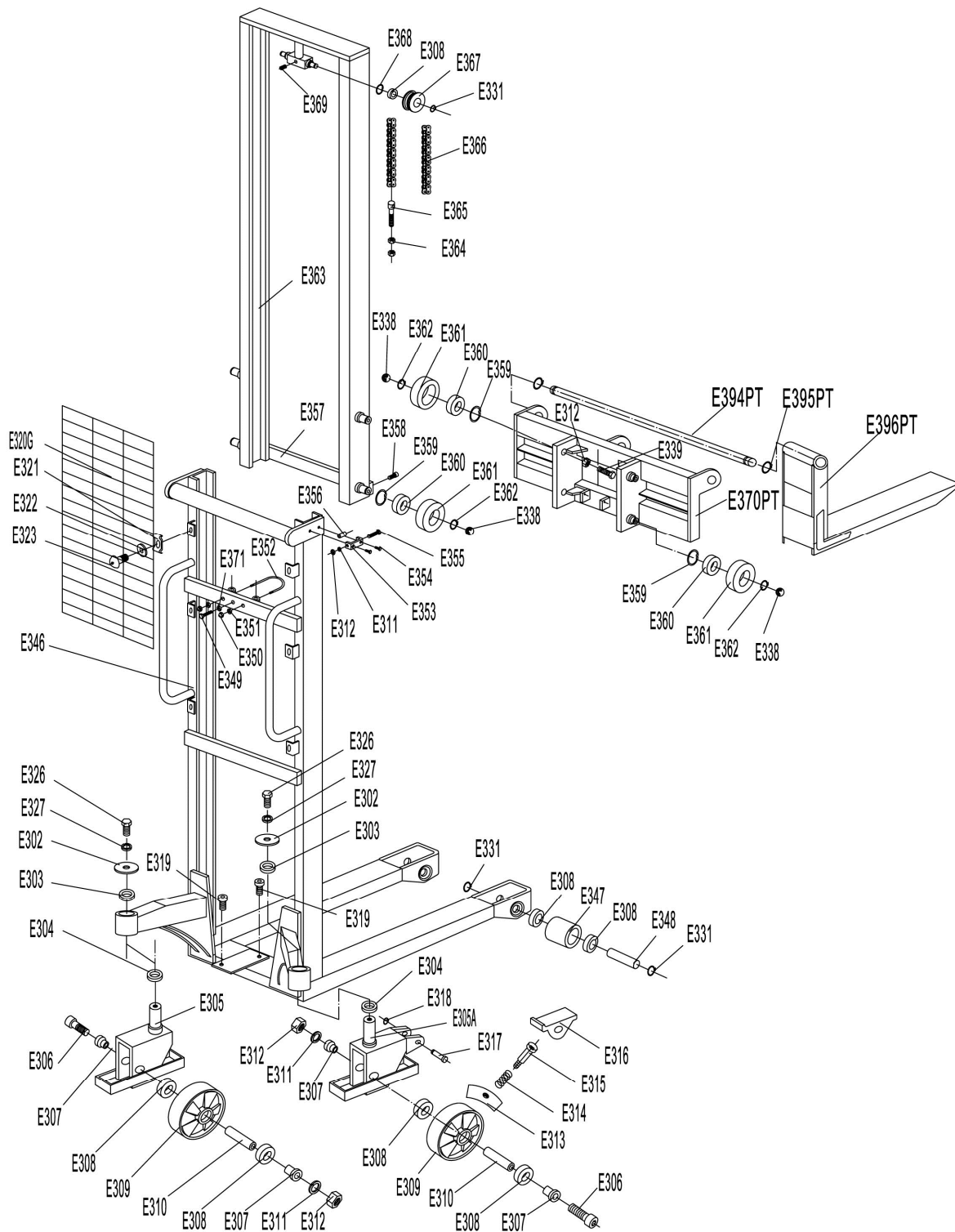
7.9. Система мачты (LM-1020, LM-1030)



№	Название детали
E302	Крышка подшипника
E303	Подшипник
E304	Подшипник
E305	Вилка поворотного колеса
E305A	Вилка поворотного колеса с тормозом
E306	Винт
E307	Шайба
E308	Подшипник
E309	Колесо поворотное
E310	Ось поворотного колеса
E311	Шайба пружинная
E312	Гайка
E313	Тормоз
E314	Пружина
E315	Болт
E316	Педаль
E317	Ось
E318	Кольцо стопорное
E319	Винт
E320G	Панель защитная
E321	Пластина крепежная
E322	Шайба
E323	Винт
E326	Болт
E327	Шайба пружинная
E331	Кольцо стопорное
E338	Шарик стальной
E339	Болт
E346	Мачта внешняя с опорными вилами
E347	Ролик подвилочный
E348	Ось подвилочного ролика

№	Название детали
E349	Болт
E350	Гайка
E351	Гайка
E352	Хомут гидроцилиндра
E353	Кронштейн ролика мачты
E354	Винт
E355	Болт
E356	Ролик мачты
E357	Траверса
E358	Винт
E359	Кольцо стопорное
E360	Подшипник
E361	Ролик каретки вил
E362	Кольцо стопорное
E363	Мачта внутренняя
E364	Гайка
E365	Болт
E366	Цепь
E367	Ролик цепи
E368	Кольцо стопорное
E369	Винт
E370	Каретка вил
E371	Гайка

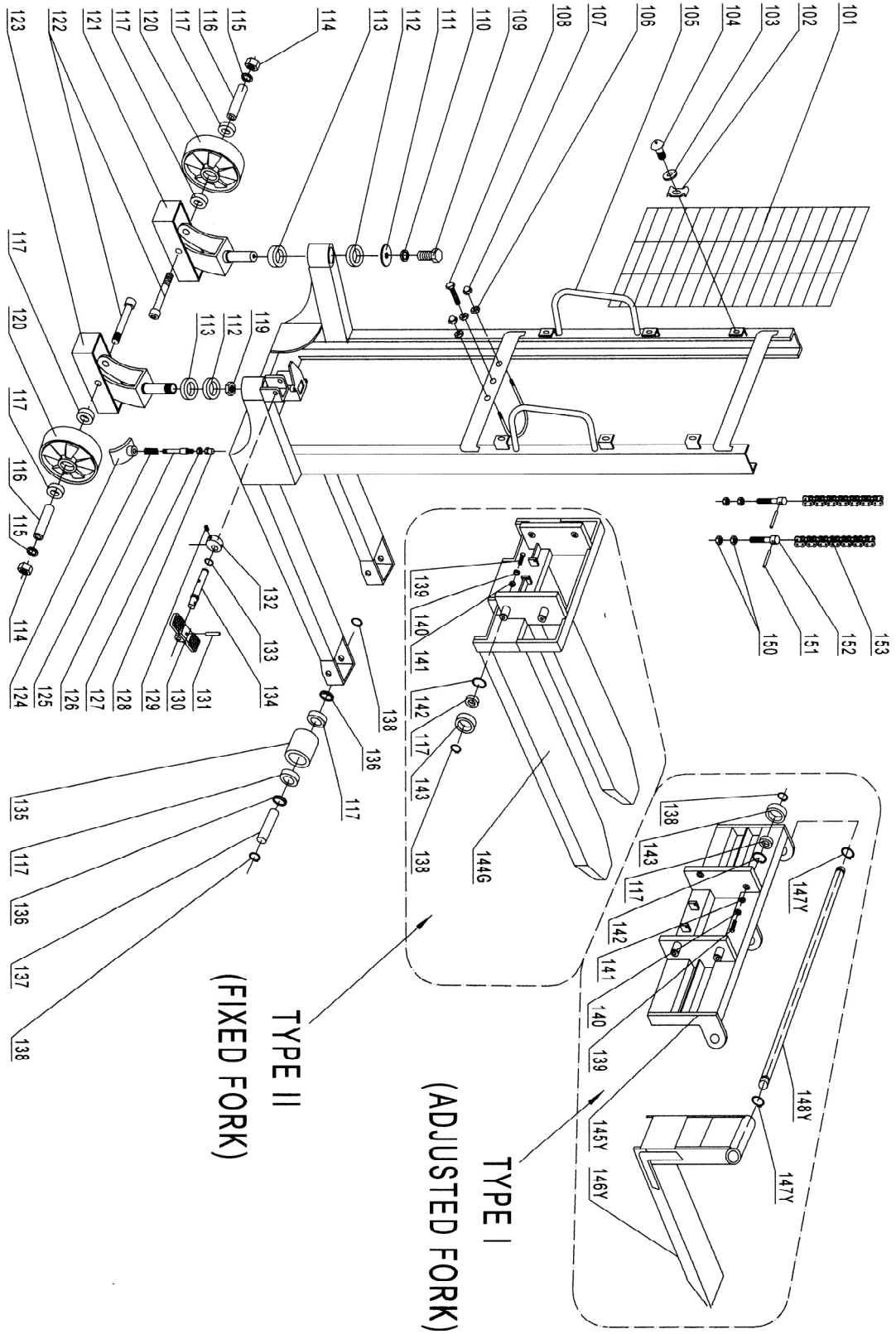
7.10. Система мачты (LM-1020W, LM-1030W)



№	Название детали
E302	Крышка подшипника
E303	Подшипник
E304	Подшипник
E305	Вилка поворотного колеса
E305A	Вилка поворотного колеса с тормозом
E306	Винт
E307	Шайба
E308	Подшипник
E309	Колесо поворотное
E310	Ось поворотного колеса
E311	Шайба пружинная
E312	Гайка
E313	Тормоз
E314	Пружина
E315	Болт
E316	Педадь
E317	Ось
E318	Кольцо стопорное
E319	Винт
E320G	Панель защитная
E321	Пластина крепежная
E322	Шайба
E323	Винт
E326	Болт
E327	Шайба пружинная
E331	Кольцо стопорное
E338	Шарик стальной
E339	Болт
E346	Мачта внешняя с опорными вилами
E347	Ролик подвилочный
E348	Ось подвилочного ролика

№	Название детали
E349	Болт
E350	Гайка
E351	Гайка
E352	Хомут гидроцилиндра
E353	Кронштейн ролика мачты
E354	Винт
E355	Болт
E356	Ролик мачты
E357	Траверса
E358	Винт
E359	Кольцо стопорное
E360	Подшипник
E361	Ролик каретки вил
E362	Кольцо стопорное
E363	Мачта внутренняя
E364	Гайка
E365	Болт
E366	Цепь
E367	Ролик цепи
E368	Кольцо стопорное
E369	Винт
E370PT	Каретка вил
E371	Гайка
E394PT	Ось крепления вил
E395PT	Кольцо стопорное 32
E396PT	Вилы

7.11. Система мачты (LM-1516, LM-1516W)



№	Название детали
101	Панель защитная
102	Пластина крепежная
103	Шайба
104	Винт
105Y	Мачта с опорными вилами (для регулируемых вилок)
105G	Мачта с опорными вилами (для фиксированных вилок)
106	Гайка
107	Гайка
108	Болт
109	Болт
110	Шайба пружинная
111	Шайба
112	Подшипник
113	Подшипник
114	Гайка
115	Шайба
116	Ось поворотного колеса
117	Подшипник
119	Гайка
120	Колесо поворотное
121	Вилка поворотного колеса
122	Винт
123	Вилка поворотного колеса с тормозом
124	Тормоз
125	Пружина
126	Болт
127	Гайка
128	Гайка
129	Винт
130	Педаля

№	Название детали
131	Штифт
132	Кулак
133	Кольцо стопорное
134	Ось педали
135	Ролик подвилочный
136	Шайба
137	Ось подвилочного ролика
138	Кольцо стопорное
139	Болт
140	Гайка
141	Шарик стальной
142	Кольцо стопорное
143	Ролик каретки вил
144G	Каретка вил с фиксированными вилами
145Y	Каретка вил для регулируемых вилок
146Y	Вилы регулируемые
147Y	Кольцо стопорное
148Y	Ось крепления вилок
150	Гайка
151	Штифт
152	Болт
153	Цепь

Приложения

8.1. Списание и утилизация штабелера

Гидравлический штабелер состоит из частей, включающих в себя металлы и пластмассы, которые могут вторично использоваться.

Гидравлической жидкостью нельзя загрязнять окружающую среду или выливать ее в обычную канализацию.

8.2. График технического обслуживания

Технические работы	Интервалы между проверками
Убедиться в исправности вил.	Ежедневно, например, в начале рабочего дня
Проверить состояние роликов и осей.	
Смазать соединения, подшипники.	Ежемесячно
Проверить работу роликов и колёс.	
Проверить уровень масла при опущенных вилах.	Раз в 3 месяца
Проверить герметичность гидравлического устройства.	
Проверить прочность всех винтовых и болтовых креплений.	
Смазать соединения, подшипники.	
Проверить способность роликов и колёс к вращению и повороту.	
Проверить изношенность всех деталей штабелера и в случае необходимости заменить детали.	Ежегодно
Сменить гидравлическое масло	
Провести квалификационное испытание	

8.3. Данные о ремонте

Дата	Вид ремонта	Подпись

8.4. Регистрационные данные штабелера

Модель: _____

Заводской номер: _____

Дата продажи: _____

Продавец: _____

М.П.

LM2013-RUS



Lema Engineering Sp. z o.o.