

Инструкция по эксплуатации

Аккумуляторная отвёртка Калибр ОА-7,2/2 ОР+
00000043797

Цены на товар на сайте:

http://www.vseinstrumenti.ru/instrument/akkumulyatornyj/otvertki/kalibr/akkumulyatornaya_otvertka_kalibr_0a-7.2_2_or/

Отзывы и обсуждения товара на сайте:

http://www.vseinstrumenti.ru/instrument/akkumulyatornyj/otvertki/kalibr/akkumulyatornaya_otvertka_kalibr_0a-7.2_2_or/#tab-Responses



ОА - 7,2/1 Р + (Li-Ion)

ОА - 7,2/2 ОР + (Li-Ion)



**ОТВЁРТКА
АККУМУЛЯТОРНАЯ**

Уважаемый покупатель!

При покупке аккумуляторной отвёртки (моделей: ОА - 7,2/1 Р + (Li-Ion); ОА - 7,2/2 ОР + (Li-Ion)) требуйте проверки её работоспособности пробным запуском и проверки соответствия комплектности разделу 2 настоящего паспорта. Убедитесь, что в талоне на гарантийный ремонт поставлены: штамп магазина, дата продажи и подпись продавца, а также указана модель и заводской номер отвёртки.

Перед включением внимательно изучите настоящий паспорт. В процессе эксплуатации соблюдайте требования настоящего паспорта, чтобы обеспечить оптимальное функционирование отвёртки и продлить срок её службы.

Приобретённая Вами отвёртка может иметь некоторые отличия от настоящего руководства, связанные с изменением конструкции, не влияющие на условия её эксплуатации.

1. Основные сведения об изделии

1.1 Отвёртка аккумуляторная (далее по тексту - отвёртка): предназначена для завинчивания и отвинчивания винтов и шурупов с резьбой.

Особенностью данной модели является аккумулятор (Li-Ion) и поворотная рукоятка. Основное отличие Li-Ion аккумуляторов от Ni-Cd в отсутствии эффекта памяти: аккумулятор можно заряжать не дожидаясь полной выработки заряда.

1.2 Данные модели предназначена для работы в условиях умеренного климата с диапазоном рабочих температур от 0 до +40 0С, относительной влажности воздуха не более 98% (при температуре +25 0С).

1.3 Транспортировка производится в закрытых транспортных средствах в соответствии с правилами перевозки грузов, действующих на транспорте данного вида.

Габариты отвёрток представлены в таблице ниже:

Модель ОА	7,2/1 Р + (Li-Ion)	7,2/2 ОР + (Li-Ion)
Габаритные размеры в упаковке, мм		
- длина	260	260
- ширина	55	55
- высота	180	180

2. Комплектация

В торговую сеть отвёртка поставляется в следующей комплектации :

1. Отвёртка аккумуляторная	1
2. Зарядное устройство	1
3. Бита	1
4. Паспорт	1
5. Упаковка	1

покупателя;

- соответствие серийного номера отвёртки серийному номеру в гарантийном талоне;
- отсутствие следов неквалифицированного ремонта.

Удовлетворение претензий потребителя с недостатками по вине изготовителя производится в соответствии с законом РФ «О защите прав потребителей».

Адреса гарантийных мастерских:

- 1) 127282, г. Москва, ул. Полярная, д. 31а т. (495) 796-94-93
2) 141074, г. Королёв, МО, ул. Пионерская, д.16 т. (495) 513-44-09
3) 140091, г. Дзержинский, МО, ул. Энергетиков, д. 22, кор. 2 т. (495) 221-66- 53

9.3 Безвозмездный ремонт или замена отвёртки в течение гарантийного срока эксплуатации производится при условии соблюдения потребителем правил эксплуатации и технического обслуживания, хранения и транспортировки.

9.4 При обнаружении Покупателем каких-либо неисправностей в течение срока, указанного в п. 9.1 он должен проинформировать об этом Продавца и предоставить отвёртку Продавцу для проверки. Максимальный срок проверки - в соответствии с законом РФ «О защите прав потребителей».

В случае обоснованности претензий Продавец обязуется за свой счёт осуществить ремонт отвёртки или её замену. Транспортировка для экспертизы, гарантийного ремонта или замены производится за счёт Покупателя.

9.5 В том случае, если неисправность отвёртки вызвана нарушением условий её эксплуатации или Покупателем нарушены условия, предусмотренные в п. 9.3 Продавец, с согласия покупателя, вправе осуществить ремонт отвёртки за отдельную плату.

9.6 На продавца не могут быть возложены иные, не предусмотренные настоящим руководством, обязательства.

9.7 Гарантия не распространяется на:

- любые поломки связанные с погодными условиями (дождь, мороз, снег);
- при появлении неисправностей, вызванных действием непреодолимой силы (несчастный случай, пожар, наводнение, удар молнии и т.п.);
- нормальный износ: аккумуляторная отвёртка, так же, как и все электрические устройства, нуждается в должном техническом обслуживании. Гарантией не покрывается ремонт, потребность в котором возникает вследствие нормального износа, сокращающего срок службы частей и оборудования;
- на износ таких частей, как присоединительные контакты, провода и т.п.;
- естественный износ (полная выработка ресурса, сильное внутреннее или внешнее загрязнение);

- на оборудование и его части выход из строя которых стал следствием неправильной установки, несанкционированной модификации, неправильного применения, небрежности, неправильного обслуживания, ремонта или хранения, что неблагоприятно влияет на его характеристики и надёжность.

9.8 На неисправности, возникшие в результате перегрузки отвёртки, повлекшие выход из строя электродвигателя или других узлов и деталей.

К безусловным признакам перегрузки отвёртки относятся, помимо прочих: появление цветов побежалости, деформация или оплавления деталей и узлов отвёртки, потемнение или обугливание изоляции проводов электродвигателя под действием высокой температуры.

3. Технические характеристики

Основные технические характеристики отвёрток представлены в таблице ниже:

Модель ОА	7,2/1 P+(Li-Ion)	7,2/2 OP+(Li-Ion)
1. Напряжение аккумуляторной батареи, В	7,2	
2. Ёмкость аккумулятора, Ач	1,3	
3. Тип батареи	Li-Ion	
4. Время зарядки батареи (не более), мин	60	
5. Максимальный диаметр винта, мм	5	
6. Максимальный крутящий момент, Нм	14	6
7. Количество положений регулировки крутящего момента	-	20 + фикс.
8. Количество скоростей	1	2
10. Число оборотов на холостом ходу, об/мин	2300	200/650
11. Напряжение/Частота питающей сети для заряд. устройства, В/Гц	220/50	

4. Общий вид инструмента

Общий вид отвёрток представлен на Рис. 1

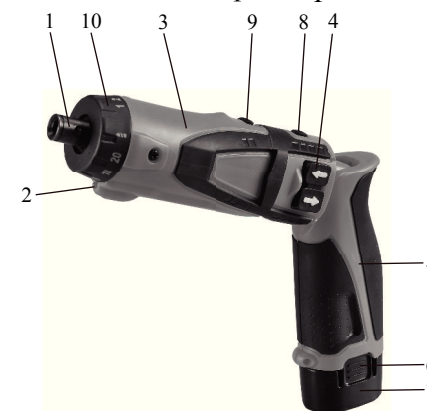


Рис. 1

- 1 - патрон шестигранник (внутренний);
- 2 - подсветка рабочей зоны;
- 3 - корпус;
- 4 - выключатель - (вперёд - назад);
- 5 - поворотная рукоятка;
- 6 - фиксатор аккумулятора;
- 7 - аккумулятор;
- 8 - клавиша блокировки случайного пуска.

Только для модели ОА - 7,2/2+OP (Li-Ion):
9 - переключатель скоростей;
10 - переключатель положений крутящего момента.

5. Меры безопасности

5.1 Применяйте отвёртку в соответствии с назначением и требованиями, указанными в данном паспорте.

5.2 При работе отвёрткой необходимо соблюдать следующие правила:

- не применяйте чрезмерного нажатия на отвёртку при работе, т.к это не способствует сокращению времени выполнения работ, но сокращает срок службы отвёртки и время работы аккумуляторной батареи из-за резкого возрастания потребляемого тока;

- Соблюдайте полярность при установке аккумуляторной батареи в зарядное устройство, маркировка полюсов нанесена на корпусе зарядного устройства и на корпусе аккумуляторной батареи;

- не допускайте выбрасывания отслужившего свой срок аккумулятора в огонь или воду. **ЭТО ВЗРЫВООПАСНО!**

5.3 Уделите внимание розетке, питающей зарядное устройство. Она должна быть исправной.

Не оставляйте зарядное устройство включённым в сеть без присмотра.

Зарядное устройство не требует заземляющего провода.

5.4 Эксплуатация отвёртки **ЗАПРЕЩАЕТСЯ**:

- в помещениях со взрывоопасной, а также химически активной средой, разрушающей металлы и изоляцию;
- при неисправном выключателе или его нечёткой работе;
- в условиях воздействия капель и брызг, на открытых площадках во время снегопада или дождя;
- при появлении дыма или запаха, характерного для горячей изоляции;
- при появлении повышенного шума, стука или вибрации;
- при поломке или появлении трещин в корпусных деталях;
- при повреждении рабочего инструмента (биты).

6. Подготовка инструмента к работе

6.1 Продолжительность службы отвёртки и её безотказная работа во многом зависит от правильного обслуживания, своевременного устранения неисправностей, тщательной подготовке к работе, соблюдения правила хранения.

6.2 **Внимание!** Аккумулятор новых инструментов заряжен не полностью. После нескольких циклов зарядки/разрядки аккумулятор будет заряжаться до максимальной ёмкости и обеспечивать максимальные рабочие характеристики.


6.3 Примерное время зарядки аккумуляторной батареи 1 час.

7. Использование инструмента

7.1 Отвёртка приводится в действие с помощью выключателя 4 (рис.1). Выключатель состоит из 2 кнопок отвечающих за прямое или обратное вращение патрона.

7.2 Переключатель положений крутящего момента.

Внимание! Следите за чётким переключением переключателя (щелчок). Включение отвёртки в любом промежуточном положении переключателя приведёт к быстрому износу отвёртки.

Не пользуйтесь переключателем во время вращения патрона. Это приведёт к поломке отвёртки. Момент затяжки может принимать 20 различных значений с помощью поворота переключателя положений крутящего момента, при которых деления на кольце совпадут с указателем на корпусе отвёртки. Минимальный момент устанавливается при метке “1”, максимальный - при метке  10 (рис.1)

7.3 Используйте биты соответствующих типов. Вставляйте бит в посадочное отверстие патрона 1 (рис. 1) на всю глубину.

7.4 Для обеспечения оптимального режима работы отвёртки нажимайте на шуруп с постоянным усилием. В некоторых случаях для облегчения закручивания рекомендуют их смазывать. Для этого можно применять мыло, мыльный раствор, жидкость для мытья посуды.

7.5 Будьте осторожны при закручивании лагунных шурупов, так как головки таких шурупов легко скручиваются.

7.6 Используйте оригинальное зарядное устройство для зарядки аккумулятора. Никогда не используйте его для зарядки аккумуляторов других производителей.

7.7 При зарядке аккумулятора работавшей отвёртки, или отвёртки, подвергшейся воздействию прямых солнечных лучей или нагреванию необходимо дать остыть, после чего заряжать.

7.8 Если индикатор зарядки зарядного устройства попеременно меняет цвет, то существует проблема, мешающая зарядке. Очистите клеммы аккумулятора и зарядного устройства от грязи, если это не поможет - обратитесь в специализированный сервисный центр.

8. Срок службы, техническое обслуживание и хранение

8.1 Срок службы аккумуляторной отвёртки 3 года.

8.2 Чистка инструмента и зарядного устройства.

Удаляйте грязь и масло с наружных поверхностей с помощью салфетки или мягкой неметаллической щётки.

Внимание! Никогда не пользуйтесь растворами или другими агрессивными химическими средствами для очистки неметаллических деталей инструмента. Пользуйтесь салфеткой, смоченной водой с мылом.

8.3 Отвёртка должна храниться до начала эксплуатации законсервированной в упаковке изготовителя, в складских помещениях, при температуре среды от 0 до +25 °C.

8.4 Указанный срок службы и условия хранения действительны при соблюдении потребителем требований настоящего паспорта.

9. Гарантии изготовителя (поставщика)

9.1 Гарантийный срок эксплуатации отвёртки - 12 календарных месяцев со дня продажи.

9.2 В случае выхода отвёртки из строя в течение гарантийного срока эксплуатации по вине изготовителя, владелец имеет право на бесплатный гарантийный ремонт, при соблюдении следующих условий:

- отсутствие механических повреждений;
- отсутствие признаков нарушения требований руководства по эксплуатации;
- наличие в руководстве по эксплуатации отметки о продаже и наличие подписи