



КРАТОН®

МОЩНЫЙ ИНСТРУМЕНТ

ВВЕДЕНИЕ

Уважаемый покупатель! Благодарим за доверие, которое Вы оказали, выбрав наш станок рейсмусовый WMT-05 (далее в тексте «станок»). Мы постоянно совершенствуем качество и расширяем ассортимент нашей продукции. Наш станок сделает Вашу работу эффективной, безопасной и производительной. Перед первым использованием станка внимательно ознакомьтесь с инструкцией по эксплуатации! В данной инструкции Вы найдете все указания, выполнение которых обеспечит безопасную эксплуатацию и длительный срок службы станка. При возникновении любых вопросов, касающихся продукции ТМ «Кратон», Вы можете разместить их на странице Форума сайта «www.kraton.ru».

Уважаемый покупатель! Приобретая станок, проверьте его работоспособность и комплектность!

СОДЕРЖАНИЕ

<i>Основные технические данные</i>	3
<i>Комплектность</i>	4
<i>Использование по назначению и общие указания</i>	5
<i>Графические символы</i>	5
<i>Предупреждение для пользователя</i>	6
<i>Правила безопасности</i>	6
<i>Подключение станка к источнику электропитания</i>	10
<i>Устройство станка</i>	12
<i>Подготовка к работе и пробный пуск</i>	13
<i>Работа на станке</i>	16
<i>Установка и заточка строгальных ножей</i>	18
<i>Техническое обслуживание</i>	21
<i>Транспортирование и правила хранения</i>	22
<i>Утилизация</i>	23
<i>Неисправности и методы их устранения</i>	23
<i>Схема сборки</i>	25
<i>Дополнительная информация об изделии</i>	30
— сведения об изделии	
— сведения о сертификации	
— сведения об изготовителе и сроке службы изделия	
<i>Гарантия изготовителя</i>	31

ОСНОВНЫЕ ТЕХНИЧЕСКИЕ ДАННЫЕ

Наименование параметра	Значение параметра
Модель	WMT-05

ОСНОВНЫЕ ТЕХНИЧЕСКИЕ ДАННЫЕ

Напряжение электропитания	220 В±5 %
Частота тока	50 Гц
Род тока	переменный, однофазный
Тип электродвигателя	коллекторный
Номинальная мощность	1800 Вт
Частота вращения ножевого вала	8000 мин ⁻¹
Количество строгальных ножей	2 шт.
Максимальная глубина строгания	3 мм
Максимальная ширина строгания	254 мм
Максимальная высота строганной заготовки	130 мм
Минимальная высота строганной заготовки	6 мм
Минимальная длина заготовки	135 мм
Скорость автоматической подачи	6,0 м/мин
Габаритные размеры	210 × 422 × 449 мм
Масса	20,5 кг

КОМПЛЕКТНОСТЬ

Наименование	Количество
Станок рейсмусовый WMT-05	1 шт.
Ключ шестигранный	1 шт.
Ключ рожковый	1 шт.
Щетка угольная для электродвигателя	2 шт.
Приспособление для установки строгальных ножей	1 шт.
Инструкция по эксплуатации	1 экз.
Коробка упаковочная	1 комплект

ИСПОЛЬЗОВАНИЕ ПО НАЗНАЧЕНИЮ И ОБЩИЕ УКАЗАНИЯ

- Станок относится к типу универсальных рейсмусовых (пропускных) односторонних дереворежущих станков. Станок предназначен для обработки брусковых деревянных деталей на заданную толщину.
- Станок предназначен для работы от однофазной сети переменного тока напря-

КРАТОН®**ГАРАНТИЙНОЕ
СВИДЕТЕЛЬСТВО**

НАИМЕНОВАНИЕ, МАРКА

ЗАВОДСКОЙ НОМЕР

НАИМЕНОВАНИЕ ТОРГУЮЩЕЙ ОРГАНИЗАЦИИ

ДАТА ПРОДАЖИ

ФАМИЛИЯ И ПОДПИСЬ ПРОДАВЦА

М. П.

**СРОК ГАРАНТИИ
12 МЕСЯЦЕВ СО ДНЯ ПРОДАЖИ**

Внимание! Гарантийное свидетельство действительно при наличии даты продажи, подписи продавца и печати торгующей организации.

На каждое изделие выписывается отдельное гарантийное свидетельство.

С правилами эксплуатации и условиями гарантии ознакомлен и согласен, паспорт на русском языке получен, исправность и комплектность проверены в моем присутствии, претензий не имею.

НАИМЕНОВАНИЕ ПРЕДПРИЯТИЯ ПОКУПАТЕЛЯ,
Ф. И. О. И ПОДПИСЬ ПОКУПАТЕЛЯ

КРАТОН**КРАТОН®****Гарантийный случай №1**

НАИМЕНОВАНИЕ, МАРКА

ЗАВОДСКОЙ НОМЕР

СЕРВИСНЫЙ ЦЕНТР

ДАТА ПРИЕМКИ

ДАТА ВЫДАЧИ

ФАМИЛИЯ, ПОДПИСЬ КЛИЕНТА

www.kraton.ru

М. П. СЕРВИСНОГО ЦЕНТРА

КРАТОН®**Гарантийный случай №2**

НАИМЕНОВАНИЕ, МАРКА

ЗАВОДСКОЙ НОМЕР

СЕРВИСНЫЙ ЦЕНТР

ДАТА ПРИЕМКИ

ДАТА ВЫДАЧИ

ФАМИЛИЯ, ПОДПИСЬ КЛИЕНТА

www.kraton.ru

М. П. СЕРВИСНОГО ЦЕНТРА

КРАТОН®**Гарантийный случай №3**

НАИМЕНОВАНИЕ, МАРКА

ЗАВОДСКОЙ НОМЕР

СЕРВИСНЫЙ ЦЕНТР

ДАТА ПРИЕМКИ

ДАТА ВЫДАЧИ

ФАМИЛИЯ, ПОДПИСЬ КЛИЕНТА

www.kraton.ru

М. П. СЕРВИСНОГО ЦЕНТРА

Адреса сервисных центров, обслуживающих ТМ Кратон

АБАКАН ИП Голикова, ул. Пушкина, 205. Тел.: (3902) 24-69-00
 АДЛЕР ИП Даниэлян Т.Ф., ул. Костромская, 36а. Тел.: 8 (918) 407-1874 ddf76@bk.ru
 АРСЕНЬЕВ ИП Свиридов Г.М., ул. Сафонова, 26/1. Тел.: (42361) 4-72-71, 8 (924) 263-4228
 АРХАНГЕЛЬСК ООО «Техникс+», ул. Урицкого, 70 корп. 1. Тел.: (8182) 44-17-20
 АРХАНГЕЛЬСК ООО «Архангельск-Сервис», пр. Ломоносова, 206, оф. 205. Тел.: (8182) 65-27-05
 АРХАНГЕЛЬСК ООО «АСГ-Центр», пр. Дзержинского, 29, оф. 53. Тел.: (8182) 29-42-46
 АСТРАХАНЬ ООО «Молотоко», ул. Славянская, 1«В». Тел.: (8512) 49-13-14, 40-84-44, факс: 40-88-77 www.molotok-com@narod.ru
 БАРНАУЛ ООО «Маяк-Сервис», ул. А. Петрова, 124. Тел.: (3852) 410-669
 БЕЛОГОРСК ИП Яровенко Р.В., ул. Кирова, 247. Тел.: (41641) 2-36-10
 БЕРДСК ИП Дубляженко, ул. Вокзальная, 50а.
 БИРОБИДЖАН ИП Милько И.А., пр. 60 лет СССР, 22. Тел.: (42622) 2-23-29
 БЛАГОВЕЩЕНСК ИП Лемешенко В.В., ул. Мухина, 120. Тел.: (4162) 37-69-37, 35-66-18
 БРАТСК ООО «Лего», ул. Подбельского, 10. Тел.: (3953) 48-33-15, 48-07-36
 ВЕЛИКИЙ НОВГОРОД ООО «Проф», ул. Псковская, 36. Тел.: (8162) 76-90-61
 ВЛАДИВОСТОК ООО «БизнесСтройИнструмент», Проспект 100 лет Владивостоку, 113. Тел.: (4232) 315-908
 ВЛАДИКАВКАЗ ООО «Киммери» (ИП Карсанов), ул. Братьев Темировых, 69. Тел. (8-867) -275-16-62, 225-00-81 kimmeri_elbrus@mail.ru
 ВОЛГОГРАД ООО «СпецТехноСервис», Шоссе Авиаторов, 8. Тел.: (8442) 96-79-89, 96-79-92, 96-79-93 e-mail: slava_volgograd@bk.ru
 ВОЛГОДА ООО ПКФ «Ритм-В», ул. Октябрьская, 51. Тел.: (8172) 52-85-82, 52-85-60
 ВОРОНЕЖ ООО «Сфера 2.0», ул. Антонова-Овсеенко, 36А, оф. 2. Тел.: (4732) 43-24-17
 ЕКАТЕРИНБУРГ ИП Лебедев А.А., ул. Амундсена, 64. Тел.: (343) 240-26-60
 ИРКУТСК ООО «РемИнструмент», ул. Урицкого, 8, оф. 426. Тел.: (3952) 33-20-98
 КАЛИНИНГРАД ООО «Балтийская Инструментальная Компания», Гурьевский р-н, п. Ушаково, пер. Лесной, 9. Тел.: 8 (911) 495-7208
 КАЛИНИНГРАД ООО «Фега», Советский проспект, 12, оф. 410. Тел.: (4012) 57-18-77, 57-16-80
 КЕМЕРОВО «СибТоргСбыт+», ул. Красноармейская, 59, оф. 23. Тел.: (3842) 25-29-47
 КИРОВ ООО «Север-Инструмент», ул. К. Маркса, 101. Тел.: (8332) 32-10-87
 КИРОВО-ЧЕПЕЦК ООО «Модус», ул. Строительная, 2-Г. Тел.: (8336) 14-31-42
 КРАСНОДАР ИП Бондарт Г.Краснодар, ул. Стасова 163
 Тел/факс: 8-861-231-21-04, сот. 8-928-236-82-78 e-mail: BONDSZ@mail.ru
 КРАСНОДАР ИП Одобеско Н.И., ул. Красных партизан, 103.
 Тел.: 8 (861) 272-77-20, факс 8 (861) 271-45-27 besko@bk.ru
 КРАСНОЯРСК ИП Шерстобой А.П., ул. Тотмина, 9а. Тел.: (3912) 99-65-80, 8 (913) 511-7402
 КРАСНОЯРСК ИП Высоцкий В.А., ул. Спандарьяна, 7, скл. 9. Тел.: (3912) 511-404, 93-54-33
 ЛЕСОЗАВОДСК «Рыббытехника», ИП Корнилов, ул. Января, 26. Тел.: (42355) 2-25-80
 МАГДАГАЧИ ИП Критинина З.П., ул. Дзержинского, 46/50 «ТЦ Дальний Восток». Тел.: 8 (914) 975-1865
 МУРМАНСК ИП Кукушкин А.Ю., ул. Декабристов 26, т.8152-25-20-18
 НАХОДКА ООО «БизнесСтройИнструмент», Находкинский проспект, 98. Тел.: (4236) 69-65-20
 НЕРЮНГРИ ЦТО «Орг-Сервис», пр. Дружбы Народов, 18. Тел.: (41147) 7-52-91, 7-55-68
 НИЖНЕВАРТОВСК ООО «СВ-АС», ул. Чапаева, 12а. Тел.: (3466) 56-57-56
 НИЖНИЙ ТАГИЛ ООО «КонтинеНТ», ул. Красноармейская, 66а. Тел.: (3435) 41-20-96
 НОВОКУЗНЕЦК ООО «Инфрастрой», пр. Строителей, 64. Тел.: (3843) 53-94-03
 НОВОСИБИРСК Компания «Кратон», ул. Толмачева, 35. Тел.: (383) 363-12-41, 363-08-92
 НОВОСИБИРСК ИП ЧАЛКОВ, ул. Почтовый лог-1, т. (383) 2561180.
 НОВОСИБИРСК ООО «БИН-СЕРВИС», Мочищенское шоссе-1, т.(383) 2135271
 НОВОЧЕРКАССК ИП Сапов, пр. Интернатный, 85.
 Тел.: (8635) 25-72-50/ сот.8-918-501-75-24 gostov55341@mail.ru
 ОХА ИП Колбасин С.А., ул. Дзержинского, 30а. Тел.: (42437) 2-41-57, 8 (914) 756-0865
 ПЕРМЬ ООО «Ритм-Оптимел-Сервис», ул. 25 Октября, 81. Тел.: (342) 244-55-59, 244-43-33
 ПЕТРОЗАВОДСК ООО «Профит», ул. Шотмана, 30. Тел.: (8142) 76-21-99
 РОСТОВ-НА-ДОНУ СЦ «Мастер» ООО «Траффальгард-НДС», ул. Львовская, 12.
 Тел.: (863) 278-76-35, факс: 278-78-69 mastertraff@mail.ru
 САНКТ-ПЕТЕРБУРГ ООО «Нева-Зитар», Васильевский Остров, 25-я линия, 8«А».
 Тел.: (812) 327-42-47, 327-42-48
 САНКТ-ПЕТЕРБУРГ ООО «ЭлектроДвижущаяСила», ул. Чернышевского, 15а, пом. 1Н. Тел.: (812) 572-30-20, 716-87-49
 СЕВЕРОДВИНСК ООО «ROTOR», ул. Профсоюзная, 11а, 2 этаж. Тел.: (8184) 58-45-78
 СЕВЕРОДВИНСК ИП Аншуков О.П., ул. Никольская, 7. Тел.: (8184) 50-11-21
 СЫКТЫВКАР ИП Зыкин В.Ю., ул. Южная, 7 (Автомол). Тел.: (8212) 56-50-01
 ТОМСК ООО «Сибтехцентр», ул. Пролетарская, 34. Тел.: (3822) 402-925, 402-984
 ТЮМЕНЬ ООО «Быттехсервис», ул. Мельникайте, 116, Центр Быта. Тел.: (3452) 75-52-26
 ТЫНДА ИП Воробьева Л.К., ул. Красная Пресня, 68. Тел.: (41656) 4-98-03, 4-06-82
 УЛАН-УДЭ ООО «Промтехцентр-Сервис», ул. Ботаническая, 71 ТЦ «Тумар-Морин», пав. 35. Тел.: (3012) 45-31-72, 23-22-24, 26-78-17
 УСУРИЙСК ООО «БизнесСтройИнструмент», ул. Краснознаменная, 198, оф. 405. Тел.: (4234) 35-80-01 sc_usr@kraton-ru.com
 УХТА ООО «Мужской Инструмент», ул.Интернациональная 40, т.82147-4-84-34
 УФА ООО «Бирюса-Сервис», ул. Королева, 6/1. Тел.: (347) 236-57-07
 ХАБАРОВСК ООО «БизнесСтройИнструмент», пр. 60 лет Октября, 152. Тел.: (4212) 400-778 kraton@kraton-ru.com
 ЧЕЛЯБИНСК ООО «ЭЛБИ-Сервис», ул. Машиностроителей, 1. Тел.: (351) 211-31-89, 211-31-90
 ЧЕЛЯБИНСК ИП Сеничев Е.Б., ул.Артиллерийская,71. Тел.: (351) 774-55-85
 ЧЕРЕПОВЕЦ ООО «Технотрейд», пр. Победы, 133/19. Тел.: (8202) 25-21-29
 ЧИТА ИП Ефимов Е.В., ул. Бабушкина, 50. Тел.: (3022) 35-16-45

Внимание!!!

Полный список адресов сервисных центров,
обслуживающих изделия торговой марки Кратон,
Вы можете уточнить на сайте компании:
www.kraton.ru

ИСПОЛЬЗОВАНИЕ ПО НАЗНАЧЕНИЮ И ОБЩИЕ УКАЗАНИЯ

жением 220 В±5 % и частотой 50 Гц.

• Станок предназначен для эксплуатации в следующих условиях:

— температура окружающей среды от +5 °С до +35 °С;

— относительная влажность воздуха до 80 % при температуре +25 °С.

• Если станок внесен в зимнее время в отапливаемое помещение с улицы или из холодного помещения, не распаковывайте и не включайте его в течение 8 часов.

Станок должен прогреться до температуры окружающего воздуха. В противном случае станок может выйти из строя при включении из-за влаги, сконденсировавшейся на деталях электродвигателя.

• Станок не предназначен для использования во взрывоопасной и пожароопасной окружающей среде.

• Производитель не несет юридической ответственности за какое-либо исполь-

зование станка не по назначению или за действия пользователя со станком, не изложенные в инструкции по эксплуатации.

• В связи с постоянным техническим совершенствованием инструкции станка возможны некоторые отличия между приобретенным Вами изделием и сведениями, приведенными в настоящей инструкции по эксплуатации, не влияющие на его основные технические параметры и эксплуатационную надежность.

• **ВНИМАНИЕ!** На станке не допускается обработка: металлов, асбоцементных материалов, камня и подобных материалов, мягких пластмассовых и резиновых материалов.

• Настройку, регулировку, наладку и техническое обслуживание станка владелец станка должен осуществлять самостоятельно или возложить на подготовленный и обученный персонал.

ГРАФИЧЕСКИЕ СИМВОЛЫ

ВНИМАНИЕ! Прочитайте и запомните разделы инструкции, где Вы встретите приведенные ниже графические символы. Данные разделы инструкции информируют Вас о действиях, которые Вы обязаны выполнить для обеспечения безопасности находящихся рядом людей и лично Вас, а также о мерах, необходимых для надежной и долговечной эксплуатации станка.



Внимательно прочтите инструкцию по эксплуатации перед использованием станка



Опасность получения травмы или повреждения станка в случае несоблюдения данного указания



Риск возникновения пожара



Опасность поражения электрическим током

ПРЕДУПРЕЖДЕНИЕ ДЛЯ ПОЛЬЗОВАТЕЛЯ



ВНИМАНИЕ! Не разрешается вносить какие-либо изменения в конструкцию станка без разрешения производителя. Неавторизованное изменение конструкции станка и использование неоригинальных запасных частей может привести к травме пользователя или поломке станка. Не подключайте станок к сети электропитания до тех пор, пока внимательно не ознакомитесь с изложенными в данной инструкции рекомендациями и не изучите его устройство, применение, настройку, ограничения и возможные опасности.

ПРАВИЛА БЕЗОПАСНОСТИ



Чтобы свести к минимуму риск возникновения пожара, поражения электрическим током и получения травмы, при работе со станком всегда следуйте указаниям инструкции по правилам безопасности. Прежде чем приступить к работе со станком, внимательно прочтите и запомните требования правил безопасности. Бережно храните данную инструкцию для дальнейшего использования.



Общие требования охраны труда

• **ВНИМАНИЕ!** Подключение станка, его техническое обслуживание, ремонт и эксплуатация должны соответствовать и осуществляться в соответствии с требованиями «Правил технической эксплуатации электроустановок потребителей» и «Правил техники безопасности при эксплуатации электроустановок потребителей». При эксплуатации станка должны соблюдаться требования «Правил пожарной безопасности в Российской Федерации». Персонал, производящий монтаж, техническое обслуживание и эксплуатацию станка должен иметь квалификацию соответствующую выполняемой работе.

• Станок выполнен в соответствии с современным уровнем техники, действующими нормами по технике безопасности и отличается надежностью в эксплуатации. Это не исключает, однако, опасность для пользователя и посторонних лиц, а также нанесения материального ущерба в случае неквалифицированной эксплуатации и использования не по назначению.

• К работе на станке могут быть допущены лица не моложе 16 лет, прошедшие медицинский осмотр и признанные годными для выполнения данного вида работы, прошедшие инструктаж, обучение и проверку знаний по охране труда, пожарной безопасности, оказанию первой доврачебной помощи и имеющие квалификационное удостоверение на право работы на деревообрабатывающих станках.

• Станочник, совмещающий профессии, должен быть обучен безопасным приемам работы на деревообрабатывающих станках и пройти инструктаж по охране труда на всех выполняемых работах.

• Станочник должен:

— знать конструкцию станка, устройство и назначение всех его частей, ограждений и предохранительных приспособлений, точки заземления электродвигателя и пусковых устройств;

— уметь определять неисправности станка, его устройств и механизмов;

— знать требования, предъявляемые к режущему инструменту и правильные

КРАТОН®

Гарантия изготовителя

Производитель гарантирует надежность работы изделия при условии соблюдения всех требований указанных в настоящей инструкции по эксплуатации.

Гарантийный срок эксплуатации изделия составляет 12 месяцев со дня продажи розничной сетью.

В течение гарантийного срока владелец имеет право на бесплатный ремонт изделия по неисправностям, явившимся следствием производственных дефектов.

Гарантийный ремонт изделия производится только при наличии правильно оформленного гарантийного свидетельства (наименование изделия, модель, заводской номер, наименование торгующей организации, дата продажи, печать и подпись).

Гарантия производителя не распространяется:

- на случаи утраты или внесения исправлений в текст гарантийного свидетельства;

- на инструменты с истекшим сроком гарантии;

- на случаи обслуживания вне гарантийной мастерской, попытки самостоятельно устранить дефект или монтажа не предназначенных деталей, самостоятельного вскрытия инструмента (поврежденные шлицы винтов, пломбы, защитные наклейки и т. д.);

- на случаи использования бытового изделия в производственных или иных целях, связанных с извлечением прибыли;

- на случаи, если у изделия забиты вентиляционные каналы пылью и стружкой;

- на случаи, если изделие вышло из строя при перегрузе и заклинивании (одновременный выход из строя ротора и статора, обеих обмоток статора);

- на случаи сильного загрязнения инструмента как внешнего, так и внутреннего;

- на случаи механического повреждения корпуса (сколы, трещины) и повреждений, вызванных воздействием агрессивных сред, высоких температур, высокой влажности;

- на случаи механического повреждения сетевого шнура или штепселя;

- на случаи, когда инструмент эксплуатировался с нарушением инструкции по эксплуатации;

- на дефекты, которые являются результатом естественного износа;

- на быстроизнашивающиеся части (стартер, угольные щетки, зубчатые ремни и колеса, резиновые уплотнения, сальники, защитные кожухи, направляющие ролики, втулки, стволы и т. п.), сменные принадлежности (аккумулятор, топливные или воздушные фильтры, свечи зажигания, пилки, ножи, элементы их крепления, патроны, подошвы, цанги, сверла, буры, шины, цепи, звездочки и т. п.);

- на инструмент с частично либо полностью удаленным заводским номером, а также на случаи несоответствия данных на электроинструменте данным в гарантийном свидетельстве.

Срок гарантии продлевается на время нахождения изделия в гарантийном ремонте.

Претензии о некомплектности после продажи изделия не принимаются.

ДОПОЛНИТЕЛЬНАЯ ИНФОРМАЦИЯ ОБ ИЗДЕЛИИ

Уважаемый владелец! В данном разделе содержатся сведения о сертификации изделия, сроке его службы, а также сведения о производителе. Сведения в данный раздел должны вноситься продавцом (производителем).

СВЕДЕНИЯ ОБ ИЗДЕЛИИ

Наименование изделия: **СТАНОК РЕЙСМУСОВЫЙ WMT-05**

Заводской (серийный)
номер

№ _____

СВЕДЕНИЯ О СЕРТИФИКАЦИИ

Поставляемый станок рейсмусовый WMT-05 идентичен экзemplярам, предоставленным для проведения сертификационных испытаний. Требования к качеству изделия, обеспечивающие безопасность для жизни и здоровья населения, охрану окружающей среды сертифицированы:

Сертификат № _____

Срок действия с _____ по _____

Выдан органом по сертификации _____

СВЕДЕНИЯ ОБ ИЗГОТОВИТЕЛЕ И СРОКЕ СЛУЖБЫ ИЗДЕЛИЯ

Изготовитель: _____

Срок службы

На основании опыта эксплуатации аналогичных изделий и статистических данных срок службы данного изделия установлен в пределах 5 (пяти) лет.

ПРАВИЛА БЕЗОПАСНОСТИ

способы его заточки и установки;
— знать и соблюдать режимы резания на данном станке.

- Во время работы станочник должен пользоваться средствами индивидуальной защиты — спецодежда, противоударные очки, спецобувь, головной убор и средства защиты органов слуха.
- Рабочее место и рабочая зона должна иметь достаточное освещение. Свет, излучаемый от осветительных устройств, не должен ослеплять глаза станочника.
- Для замены режущего инструмента, приспособлений и других рабочих органов, очистки станка, уборки рабочего места следует пользоваться слесарным инструментом (гаечный ключ, отвертка и т.д.) и вспомогательными инструментами (крючком, лопатой или совком, щеткой, скребком и др.).
- На рабочем месте необходимо соблюдать правила пожарной безопасности. Курение разрешается только в специально отведенных для этого местах.

Требования охраны труда перед началом работы

- Перед началом работы станочник должен надеть спецодежду, обувь, головной убор и другие средства индивидуальной защиты. Длинные волосы следует убрать под головной убор. Одежда станочника не должна иметь свисающих концов, которые могут быть захвачены движущимися частями механизмов станка. Станочник не должен надевать перчатки, галстук и украшения, так как во время работы они могут попасть в движущиеся части станка.
- Станочник должен работать в специальных противоударных защитных очках.
- При отсутствии на рабочем месте эффективных систем пылеудаления, станочник должен использовать индивидуальные средства защиты дыхательных путей (респиратор), поскольку древесно-

стружечная пыль, возникающая при обработке некоторых пиломатериалов, может вызвать аллергические осложнения. Во время работы станочник должен принимать необходимые меры для защиты органов слуха и использовать соответствующие средства (вкладыши или наушники).

- Станочник должен произвести внешний осмотр станка и убедиться:
 - в свободном доступе к пусковым устройствам (электровыключатели станка, электрический щит и т.д.);
 - в исправности электрооборудования и заземляющих устройств, пусковых и блокировочных устройств путем кратковременного включения станка;
 - в наличии ограждений, их исправности и надежности крепления.
- Перед работой на данном станке следует произвести внешний осмотр станка и убедиться:
 - в остроте заточки строгальных ножей;
 - в отсутствии на строгальных ножах трещин и зазубрин;
 - в надежности крепления строгальных ножей;
 - в том, что режущие кромки строгальных ножей при вращении описывают окружность одного радиуса и выступают над ножевым валом на одинаковую высоту;
 - в отсутствии радиального биения ножевого вала и его правильной балансировке;
 - в надежности крепления защитных крышек станка;
 - в отсутствии механических повреждений и задиrow на подающем валике механизма автоматической подачи заготовки.

Требования охраны труда во время работы

- Осмотр и замену режущего инструмента, очистку, регулировку, смазку станка, закрепление ограждений следует производить только после выключения станка и при его полной остановке.

- На данном станке не разрешается работать в перчатках или рукавицах.
- При рейсмусовании необходимо убедиться, что ножевой вал вращается навстречу движению материала.
- При рейсмусовании не разрешается:
 - работать в рукавицах. Для защиты рук следует пользоваться специальными наладонниками;
 - снимать за один проход стружку толщиной более 3 мм;
 - обрабатывать мерзлую древесину, древесину с большими трещинами.
- Подачу заготовок к подающему валу механизма автоматической подачи производить без рывков, торец в торец. При этом не держать руки на торце детали.
- Необходимо следить за тем, чтобы толщина обрабатываемых деталей была одинаковой. Не следует подводить руки близко к подающему валу механизма автоматической подачи заготовки.
- Наименьшая длина обрабатываемого материала должна быть не менее 135 мм.
- Рейсмусование заготовок длиной более 2 м производить с помощью вспомогательных столов с роликами, установленных спереди и сзади станка.
- При заедании заготовки в валиках остановить станок, и после полной остановки ножевого вала вытащить ее.
- Необходимо обязательно согласовывать свои действия со вспомогательным рабочим, принимающим заготовки после рейсмусования.

Общие указания по обеспечению безопасности при работе со станком

- Всегда работайте в устойчивой позе. Следите за правильным положением ног и тела. Сохраняйте правильную рабочую позу и равновесие, не наклоняйтесь над вращающимися деталями и узлами станка. Не опирайтесь на работающий станок.
- Работа на данном станке требует кон-

центрации внимания от станочника. Не отвлекайтесь во время работы. Не эксплуатировать станок, если Вы находитесь под действием алкоголя, наркотических веществ или медицинских препаратов, а также в болезненном или утомленном состоянии.

- Прежде чем включать станок, убедитесь в том, что все неиспользуемые детали, инструменты и принадлежности удалены и не будут препятствовать работе.

- Дети и посторонние лица должны находиться на безопасном расстоянии от работающего станка.

- Исключите попадание влаги на электрические соединения и электродвигатель станка.

- Не выключайте станок из розетки электросети, выдергивая непосредственно кабель электропитания. Используйте для этой цели штепсельную вилку кабеля электропитания.

- Недопустимо использовать станок с поврежденным кабелем электропитания или другими электрическими узлами. Если Ваш станок работает ненормально, в его конструкции отсутствуют какие-либо детали и имеются механические повреждения, Вам необходимо обратиться в сервисный центр.

- Кабель электропитания располагайте в удалении от горячих поверхностей и острых кромок и оберегайте его от повреждений.

- Не прикасайтесь к штепсельной вилке кабеля электропитания станка мокрыми руками.

- **ПОМНИТЕ!** Маломощный или поврежденный удлинительный кабель электропитания может стать причиной пожара или поражения электрическим током.

- Перед каждым включением станка производите его осмотр. Если какие-либо части отсутствуют, деформированы или пришли в негодность, или электрические узлы работают ненадлежащим образом, выключите станок и отключите его от сети.

ДЛЯ ЗАМЕТОК**ПРАВИЛА БЕЗОПАСНОСТИ**

Произведите замену поврежденных, вышедших из строя частей и установку отсутствующих деталей. Только после этого эксплуатацию станка можно возобновить.

- При чистке станка используйте средства защиты дыхательных путей (респиратор) и глаз (защитные очки).
- Перед использованием станка полностью размотайте кабель электропитания.
- Используйте только оригинальные и рекомендованные комплектующие запасные части.
- Не перегружайте и не модифицируйте станок. Станок будет работать надежно и безопасно при выполнении только тех операций и с нагрузкой, на которую он рассчитан. Не изменяйте конструкцию станка для выполнения работ, на которые он не рассчитан и не предназначен.
- **ОСТОРОЖНО!** Применение любых принадлежностей и приспособлений, а также выполнение любых операций помимо тех, которые рекомендованы данной инструкцией, может привести к несчастному случаю.
- Перед началом любых работ по техническому обслуживанию, замене приспособлений или чистке станка отсоедините вилку кабеля электропитания станка от розетки электросети.
- Контролируйте исправность деталей станка и надежность соединений подвижных деталей. Любая неисправная деталь должна немедленно ремонтироваться или заменяться.
- Не оставляйте работающий станок без присмотра. Прежде чем покинуть рабочее место, выключите станок, дождитесь его полной остановки и отключите вилку кабеля электропитания от розетки электросети.

Дополнительные указания по обеспечению безопасности

- **ОСТОРОЖНО!** Начинайте работу с этим станком только после того, как полностью соберете и проверите его в соответствии

с указаниями данной инструкции по эксплуатации.

- Перед первым включением станка обратите внимание на правильность сборки и надежность его установки.
- Не включайте и не выключайте станок, если заготовка вплотную прижата к режущему инструменту — это может привести к травме или поломке инструмента. Отведите заготовку от режущего инструмента.
- Не используйте для обработки на данном станке деревянные заготовки с трещинами, расколами и другими механическими повреждениями древесины. Удалите из заготовки вкрученные шурупы, саморезы, винты, вбитые гвозди и другие инородные включения.
- Осматривайте заготовку и обрабатывайте только качественную древесину. Проверьте заготовку на отсутствие сучков, гнили, трухлявости и других природных дефектов древесины. Не обрабатывайте некачественную древесину.
- При обработке заготовки большой длины используйте дополнительные опоры для поддержки ее незакрепленных концов. Занимайте позицию сбоку от линии подачи заготовки на режущий инструмент. Тем самым, Вы избежите травм при возможной отдаче заготовки от режущего инструмента.
- Измерения обработанной заготовки производите измерительным инструментом (рулетка, штангенциркуль, шаблон и др.) вне станка (на рабочем столе, верстаке).
- Используйте только заточенный режущий инструмент. Риск травмы, поломки станка или порчи заготовки увеличивается, если режущий инструмент затуплен или непригоден к использованию.
- **ВНИМАНИЕ!** Запрещается работать на станке без установленного защитного кожуха с пылесборным патрубком.
- **ВНИМАНИЕ!** Даже при правильном использовании станка возникают приведенные ниже опасности:
— опасность получения травмы от вра-

ПРАВИЛА БЕЗОПАСНОСТИ

щающегося ножа в рабочей зоне;
 — опасность из-за разрушения строгальных ножей;
 — опасность ранения отлетевшими частями заготовок;
 — опасность от шума и пыли. Обязательно надевайте средства личной защиты (защита глаз, ушей и дыхательных путей). Применяйте вытяжные установки!;

— опасность из-за разлетающихся частей заготовок;
 — опасность поражения электрическим током при неправильной прокладке электрического кабеля.

ПОДКЛЮЧЕНИЕ СТАНКА К ИСТОЧНИКУ ЭЛЕКТРОПИТАНИЯ

Станок был разработан для работы только при одной величине электрического питающего напряжения. По электробезопасности станок соответствует I классу защиты от поражения электрическим током. Перед началом работы убедитесь, что напряжение источника электропитания соответствует техническим характеристикам станка.

- **ВНИМАНИЕ!** Для Вашей собственной безопасности никогда не подключайте вилку кабеля электропитания к розетке электросети до окончания сборки станка, изучения инструкции по эксплуатации и правил безопасности.
- **ВНИМАНИЕ!** Для защиты электрооборудования станка и электропроводки от перегрузок и короткого замыкания, на электрическом щите подключения данной линии необходимо применять плавкие предохранители или автоматические выключатели на 16 А.

Электрические соединения и требования к кабелю электропитания

- **ПРЕДУПРЕЖДЕНИЕ!** Для предотвращения поражения станочника электрическим током, станок должен быть обязательно заземлен.
- В случае поломки или неисправности заземление создает путь наименьшего сопротивления для электрического тока и снижает опасность поражения электрическим током. Этот станок оснащен электрическим кабелем, оборудованным заземляющим проводом и заземляющей

клеммой на вилке. Вилка должна вставляться в соответствующую розетку, имеющую надежное заземление.

- Запрещается переделывать штепсельную вилку кабеля электропитания станка, если она не входит в розетку питающей электрической сети.
- Квалифицированный электрик должен установить соответствующую розетку.
- При повреждении кабеля электропитания его необходимо заменить. Замену кабеля электропитания должен производить только изготовитель станка или сервисный центр.
- Используйте только трехжильные удлинительные кабели с трехконтактными вилками с заземлением и соответствующие розетки, в которые вилка включается.
- **ПРЕДУПРЕЖДЕНИЕ!** Этот станок предназначен для использования только в сухом помещении. Нельзя допускать установку станка во влажных помещениях и в местах попадания влаги.

Требования к электродвигателю

- **ВНИМАНИЕ!** Для исключения опасности

СХЕМА СБОРКИ

101	Корпус
102	Держатель
103	Винт
104	Фиксатор
105	Конденсатор
106	Крышка
107	Винт
108	Прижим
109	Кабель электропитания с вилкой
110	Муфта
111	Втулка статора
112	Пластина
113	Термопредохранитель
114	Выключатель
115	Шарик стальной
116	Винт
117	Линейка
118	Стенка
119	Винт
120	Крышка верхняя
121	Уголок

122	Ось
123	Рукоятка
124	Крышка
125	Винт
126	Головка ручки
127	Шатун ручки
128	Указатель
129	Стенка
130	Призма
131	Ключ рожковый
132	Ключ шестигранный
133	Пружина
134	Ось
135	Шайба
136	Винт
137	Уголок
138	Винт
139	Гайка квадратная

ДЛЯ ЗАМЕТОК

СХЕМА СБОРКИ

1	Ось направляющая
2	Заглушка
3	Штифт
4	Шайба
5	Втулка
6	Шайба
7	Винт
8	Шайба
9	Шпонка
10	Кронштейн
11	Шайба
12	Шайба
13	Винт
14	Вал
15	Винт
16	Шайба
17	Гайка
18	Пластина
19	Ось
20	Ролик
21	Вал
22	Винт
23	Уголок
24	Ось
25	Стол
26	Вал
27	Плита
28	Пластина
29	Вал
30	Кронштейн
31	Серьга
32	Крышка
33	Ремень
34	Гайка
35	Шайба
36	Шкив
37	Подшипник
38	Шпонка
39	Ножевой вал
40	Шайба
41	Строгальный нож
42	Штифт
43	Планка прижимная
44	Болт
45	Винт
46	Патрубок пылесборный
47	Кронштейн
48	Винт
49	Шайба
50	Фиксатор

51	Шарик
52	Скоба
53	Шайба
54	Пластина
55	Вал
56	Винт
57	Винт
58	Шайба
59	Шайба
60	Кронштейн
61	Винт
62	Шпонка
63	Сухарик
64	Пружина
65	Вал
66	Вал
67	Шайба
68	Втулка
69	Звено
70	Прокладка
71	Цепь
72	Крышка
73	Шкив
74	Заглушка
75	Щетка угольная
76	Обойма щетки
77	Корпус электродвигателя
78	Подшипник
79	Ротор в сборе
80	Статор
81	Пластина
82	Кольцо
83	Винт
84	Подшипник
85	Крышка
86	Штифт
87	Втулка бронзовая
88	Шпонка
89	Валик
90	Зубчатое колесо
91	Втулка бронзовая
92	Валик
93	Зубчатое колесо
94	Зубчатое колесо
95	Подшипник
96	Шпонка
97	Вал
98	Корпус подшипников
99	Винт
100	Винт

ПОДКЛЮЧЕНИЕ СТАНКА К ИСТОЧНИКУ ЭЛЕКТРОПИТАНИЯ

повреждения электродвигателя, регулярно очищайте его от опилок и древесной пыли. Таким образом, обеспечивается его беспрепятственное охлаждение.

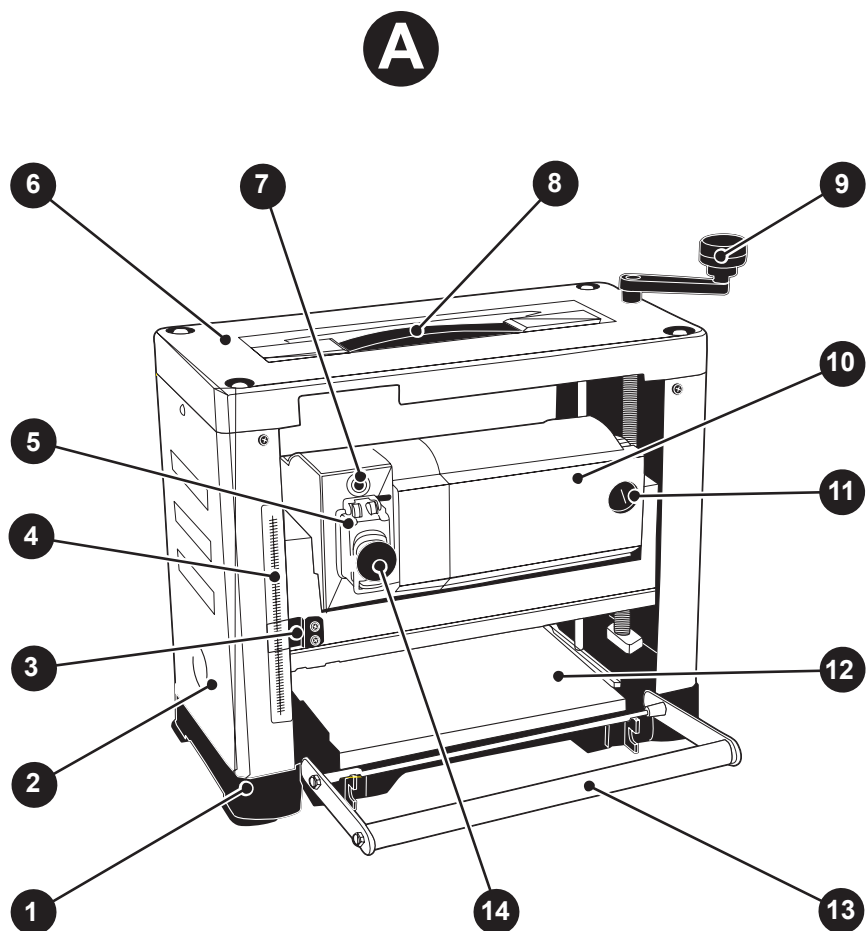
- Если электродвигатель не запускается или внезапно останавливается при работе, сразу же отключите станок.
- Отсоедините вилку кабеля электропитания станка от розетки и попытайтесь найти и устранить возможную причину.
- Колебания напряжения электросети в пределах $\pm 5\%$ относительно номинального значения не влияют на нормальную работу станка, но необходимо, чтобы на электродвигатель станка подавалось электрическое напряжение 220 В.
- Чаще всего проблемы с электродвигателем станка возникают при некачественных контактах в разъемах электрических соединений, при перегрузках, пониженном напряжении электрического питания.
- Квалифицированный электрик должен периодически проверять все электро-разъемы, напряжение в электрической питающей сети и величину тока, потребляемого станком.
- При необходимости используйте удлинительный кабель, соответствующий номинальной мощности станка (см. раздел «Основные технические данные»). При использовании катушек обязательно полностью разматывайте кабель.
- **ПОМНИТЕ!** При значительной длине удлинительного кабеля и малом поперечном сечении подводящих проводов

Таблица «Длина удлинительного электрического кабеля и размеры поперечного сечения проводов»

Длина удлинительного кабеля, м	Электрическое напряжение, В	Поперечное сечение медных проводов удлинительного кабеля, мм ²
до 10	220 В $\pm 5\%$	1,5
до 20		2,5

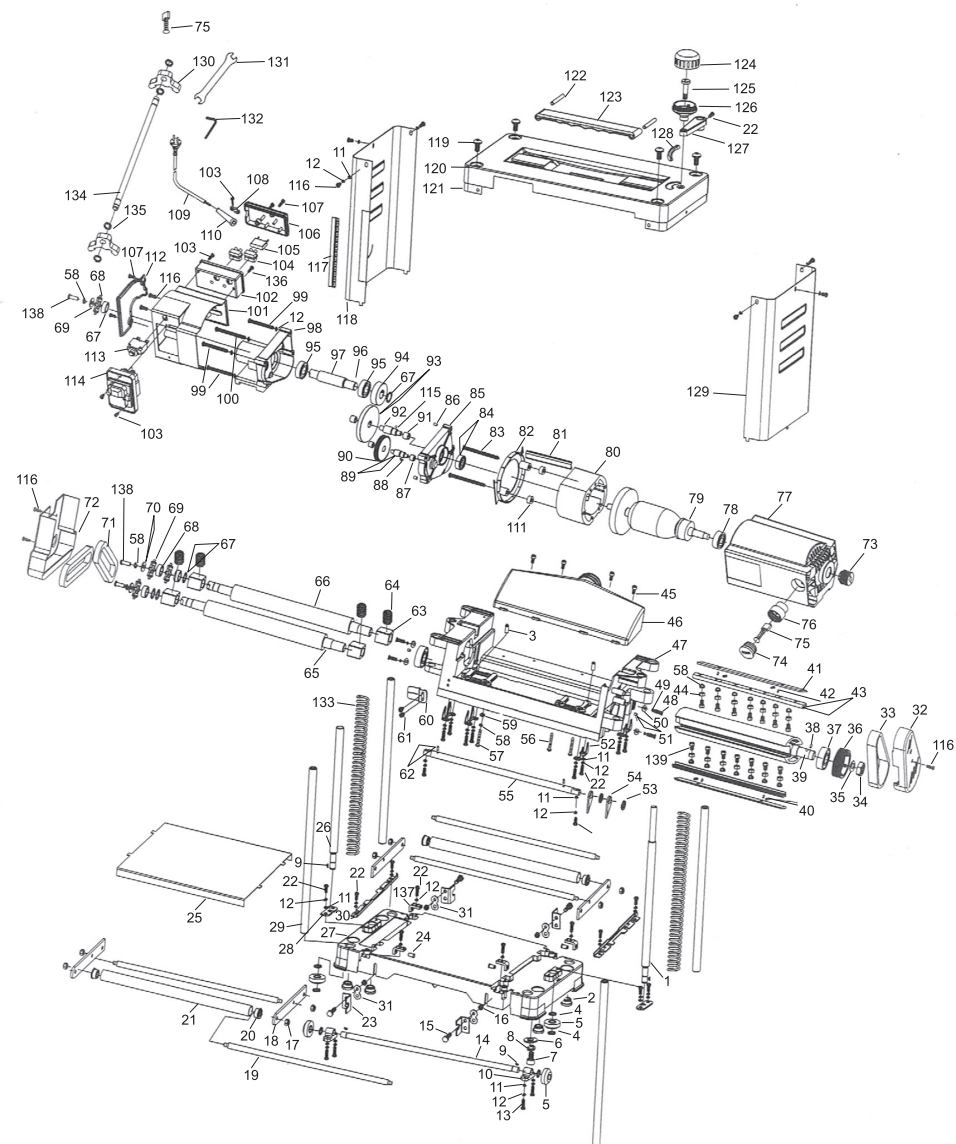
происходит дополнительное падение напряжения, которое может привести к неустойчивой работе электродвигателя станка.

- Приведенные в таблице «Длина удлинительного электрического кабеля и размеры поперечного сечения проводов» данные относятся к расстоянию между электрическим распределительным щитом, к которому подсоединен станок, и его штепсельной вилкой. При этом не имеет значения, осуществляется ли подвод электроэнергии к станку через стационарные подводящие провода, через удлинительный кабель или через комбинацию стационарных и удлинительных кабелей. Удлинительный провод должен иметь на одном конце вилку, а на другом — розетку, совместимую с электрической вилкой Вашего станка.



1. Основание станка
2. Стенка (2 шт.)
3. Указатель
4. Линейка
5. Коробка электровыключателей
6. Крышка
7. Кнопка термopредохранителя
8. Ручка
9. Рукоятка

10. Блок строгальный
11. Крышка
12. Стол рейсмусовый
13. Ролик (2 шт.)
14. Блокирующая кнопка



НЕИСПРАВНОСТИ И МЕТОДЫ ИХ УСТРАНЕНИЯ

Электродвигатель перегревается и отключается, срабатывает реле теплозащиты	Перегрузка станка	Уменьшить подачу при строгании заготовки
	Вышла из строя обмотка электродвигателя или имеется обрыв в ней	Обратитесь в сервисный центр
	Неправильная настройка реле теплозащиты	Обратитесь в сервисный центр
Сильная вибрация станка при вращении ножевого вала	Неправильная установка строгальных ножей	Проверить и правильно установить строгальные ножи
	Вышли из строя подшипники вследствие недостаточной смазки или ее полного отсутствия	Заменить подшипники
	Прочие причины	Обратитесь в сервисный центр

При возникновении прочих неисправностей в работе станка необходимо обратиться в сервисный центр, указанный в гарантийном свидетельстве.

Рекомендации пользователю

- Электропривод станка должен быть медленно отключен от сети в случаях:
 - появления дыма или огня из электродвигателя или его пускорегулирующей аппаратуры;
 - появления сильной вибрации, угрожающей целостности электродвигателя и станка;
 - недопустимо резкого нагрева подшипников станка;
 - резкого снижения скорости вращения вала электродвигателя, сопровождающегося его быстрым нагревом.

- Во всех случаях нарушения нормальной работы станка, например: падение оборотов, изменение шума, появление постороннего запаха, дыма, вибрации, стука, повышенного искрообразования на коллекторном узле электродвигателя — следует немедленно прекратить работу и обратиться в сервисный центр.
- Работать на неисправном станке категорически воспрещается.

УСТРОЙСТВО СТАНКА (РИС. А)

Устройство станка

- Общий вид станка приведен на рис. А, его подробное устройство приведено на схеме сборки (см. инструкцию).
- Конструктивно станок собран по жесткой пространственной схеме на литом основании 1 со стальными несущими осями. По осям при помощи механизма подачи и рукоятки 9 может перемещаться строгальный блок 10, являющийся механизмом резания станка. От электродвигателя крутящий момент через кинематическую цепь станка передается на ножевой вал строгального блока 10. На ножевом валу закреплен режущий инструмент станка — строгальные ножи. Процесс резания заготовки осуществляется вращающимися строгальными ножами. Сверху станок закрыт крышкой 6, боковые стороны станка закрыты стенками 2. Ручка 8 предназначена для переноски неработающего станка. С задней стороны рабочая зона станка закрыта защитным кожухом с соединительным патрубком, который позволяет присоединить его к промышленному пылесосу (см. схему сборки). Подача обрабатываемой заготовки к вращающимся строгальным ножам осуществляется автоматически с помощью механизма подачи станка. Заготовка укладывается на ролик 13, проталкивается на рейсмусовый стол 12, и далее происходит ее захват и обработка. После пропуска и строгания заготовка выходит на второй ролик

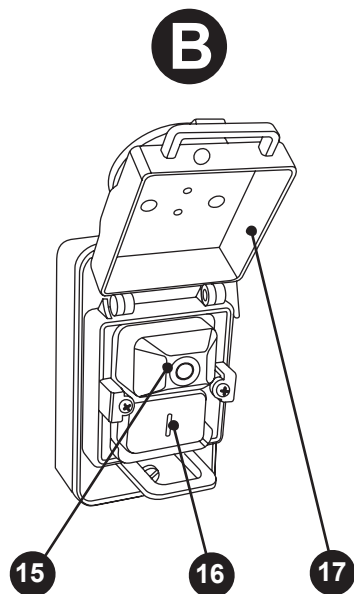
13, расположенный с противоположной стороны станка. Стол рейсмусовый 12 снабжен ограничительными буртиками и предназначен для базирования заготовки. Наладку станка на определенный размер заготовки выполняют рукояткой 9 механизма подачи строгального блока 10. Размер толщины заготовки контролируют по линейке 4 и указателю 3. Электропитание к станку подводится сетевым электрокабелем, оснащенным вилкой (см. схему сборки). В коробке электровыключателей 5 расположены кнопки включения и выключения станка. Для защиты от перегрузок, в станке предусмотрено реле термозащиты, которое управляется при помощи кнопки 7. Доступ к угольным щеткам коллекторного узла электродвигателя обеспечивают крышки 11.

ПОДГОТОВКА К РАБОТЕ И ПРОБНЫЙ ПУСК (РИС. В)



ВНИМАНИЕ! Перед пробным пуском необходимо убедиться в том, что: на станке установлены все защитные крышки и ограждения; на рейсмусовом столе нет обрезков досок и посторонних предметов; свободному вращению ножевого вала ничто не препятствует. Сравните технические данные станка с данными электрической сети в том помещении, где станок будет эксплуатироваться. Напряжение и частота тока в электрической сети должны соответствовать техническим данным станка. Не включайте и не выключайте станок под нагрузкой.

ПОДГОТОВКА К РАБОТЕ И ПРОБНЫЙ ПУСК (РИС. В)



15. Кнопка остановки станка
16. Кнопка пуска станка
17. Крышка

Распаковка и подготовка рабочего места

• Откройте картонную коробку, в которую упакован станок и комплектующие детали. Проверьте комплектность станка и отсутствие видимых механических повреждений.

• **ВНИМАНИЕ!** На некоторые узлы станка нанесено защитное антикоррозийное покрытие. Перед началом сборки станка следует удалить антикоррозийное покрытие. Защитное антикоррозийное покрытие легко удаляется с помощью мягкой салфетки смоченной в уайт-спирите. Для очистки окрашенных, пластмассовых и резиновых деталей используйте салфетку с мыльной водой.

• Подготовьте рабочее место для станка и стеллаж для хранения пиломатериалов и заготовок. Помещение, в котором производится работа, должно быть оборудовано системой приточно-вытяжной вентиляции и иметь общее освещение. Зону установки станка рекомендуется снабдить местным дополнительным освещением и промышленным пылесосом для сбора древесной стружки и пыли;

- предусмотрите под установку станка специальное место с ровной, твердой и устойчивой поверхностью (рабочий стол или верстак);
- произведите (в соответствии со схемами сборки и рисунками настоящей инструкции) сборку станка;

УТИЛИЗАЦИЯ

Утилизация

• Данный станок изготовлен из безопасных для окружающей среды и здоровья человека материалов и веществ. Тем не менее, для предотвращения негативного воздействия на окружающую среду, по окончании использования станка (истечении срока службы) и его непригодности к дальнейшей эксплуатации станок подлежит сдаче в приемные пункты по переработке металлолома.

• Утилизация станка и комплектующих узлов заключается в его полной разборке и последующей сортировке по видам материалов и веществ, для последующей переплавки или использования при вторичной переработке.

• Упаковку станка следует утилизировать без нанесения экологического ущерба окружающей среде в соответствии с действующими нормами и правилами на территории страны использования данного оборудования.

Защита окружающей среды

• Настоящая инструкция по эксплуатации изготовлена из макулатуры по специальной технологии, что позволяет в некоторой степени сохранять деревья, используемые для изготовления бумаги.

НЕИСПРАВНОСТИ И МЕТОДЫ ИХ УСТРАНЕНИЯ

Внешнее проявление неисправностей	Вероятная причина	Метод устранения
Электродвигатель не запускается	Нет напряжения в сети электропитания	Проверить наличие напряжения в сети электропитания
	Неисправна коробка электровыключателей	Обратитесь в сервисный центр
	Вышли из строя статор или ротор электродвигателя	Обратитесь в сервисный центр
Электродвигатель не развивает полное число оборотов и не работает на полную мощность	Износились угольные щетки электродвигателя	Заменить угольные щетки электродвигателя
	Низкая величина электрического напряжения	Обеспечить напряжение электрической сети 220 В
	Перегрузка по электросети	Проверить величину напряжения в сети
	Вышла из строя обмотка электродвигателя или имеется обрыв в ней	Обратитесь в сервисный центр
	Избыточная длина удлинительного электрического кабеля	Заменить удлинительный электрический кабель

ТЕХНИЧЕСКОЕ ОБСЛУЖИВАНИЕ

гального ножа, чтобы не нарушить балансировку ножевого вала, необходимо затачивать и балансировать все строгальные ножи.

- Периодически проверяйте состояние крепления и положение всех сопрягаемых деталей, узлов и механизмов станка.

Замена изношенных электрических щеток

- При износе электрических щеток до критической длины необходимо произвести их замену. При износе электрических щеток может наблюдаться сильное искрение коллекторного узла электродвигателя или отказы в работе. Замену электрических щеток необходимо производить парами.
- С помощью отвертки отверните и снимите крышки 11 щеточных узлов. Демонтируйте электрические угольные щетки.

ТРАНСПОРТИРОВАНИЕ И ПРАВИЛА ХРАНЕНИЯ**Транспортирование**

- Станок, упакованный в соответствии с требованиями действующей нормативной и технической документации на его изготовление и поставку, транспортируется авиационным, железнодорожным, морским, речным и автомобильным транспортом.
- Погрузку и крепление упакованного станка, и его последующее транспортирование выполняют в соответствии с действующими техническими условиями и правилами перевозки грузов на используемом виде транспорта.

Правила хранения

- При постановке станка на длительное хранение необходимо:
 - отключить его от электропитания и свернуть кабель электропитания;
 - очистить станок от древесной стружки и пыли;
 - закрыть ножевой вал защитным кожухом;

- Возьмите годные электрические щетки и проверьте их на отсутствие механических повреждений.

- Установите годные электрические щетки в обоймы щеточного коллекторного узла и закрепите их. Установите крышки 11 и заверните их, не прилагая чрезмерного усилия.

- Включите станок и дайте поработать электродвигателю в течение 5 минут на холостом ходу для установления надежного контакта между щетками и коллектором

- продуть станок и электродвигатель сжатым воздухом;

- смазать индустриальным машинным маслом винтовые пары и кинематические передачи (кроме ременного привода) и металлургические поверхности, не имеющие лакокрасочного покрытия;

- рейсмусовый стол станка накрыть промасленной бумагой.

- Хранение станка следует производить в отапливаемом, вентилируемом помещении при отсутствии воздействия климатических факторов (атмосферные осадки, повышенная влажность и запыленность воздуха) при температуре воздуха не ниже +5 °С и не выше +40 °С при относительной влажности воздуха не выше 80 %.

ПОДГОТОВКА К РАБОТЕ И ПРОБНЫЙ ПУСК (РИС. В)

— выполните монтаж станка на предусмотренное место, обеспечив свободный доступ к нему со всех сторон. Рабочая зона вокруг станка должна быть необходимой и достаточной для обеспечения безопасной работы, эффективного технического обслуживания и наладки.

- **ВНИМАНИЕ!** Обязательно закрепите станок на устанавливаемой поверхности — это обеспечит устойчивость и предотвратит его падение в процессе работы. Проверьте по уровню положение рейсмусового стола 12 в горизонтальной плоскости и при необходимости выполните регулировку положения станка.

- Подключите станок к электрической питающей линии с заземляющим проводом. Для защиты электрооборудования станка и электропроводки от перегрузок, на электрическом щите подключения данной линии необходимо применять плавкие предохранители или автоматические выключатели на 16 А. Напряжение и частота тока в электрической питающей линии должно соответствовать техническим данным станка.

Проверка работы станка и пробный пуск

- **ВНИМАНИЕ!** Перед проверкой работы и пробным пуском станка проверьте надежность крепления режущего инструмента, отсутствие посторонних предметов на рейсмусовом столе. Ножевой вал должен свободно, без заклинивания и заеданий, вращаться в подшипниковых узлах.

- Установите защитный кожух с пылесборным патрубком (поз. 46, см. схему сборки) и закрепите его.

- Приведите автоматический выключатель на электрическом распределительном щите во включенное состояние.

- Вставьте вилку кабеля электропитания (см. схему сборки) в розетку электрической питающей сети (220 В, 50 Гц).

- **ВНИМАНИЕ!** Станок данной модели оснащен магнитным пускателем, предот-

вращающим самопроизвольное включение двигателя после отключения электропитания.

- Нажмите и сдвиньте блокирующую кнопку 14 (см. рис. А) и откройте крышку 17 (см. рис. В), далее нажмите кнопку (зеленого цвета) пуска 16. При этом электродвигатель станка включится, и ножевой вал начнет вращаться. Оставьте крышку 17 в открытом состоянии.

- Для выключения станка нажмите кнопку (красного цвета) остановки 15. Электродвигатель станка выключится, и ножевой вал в течение нескольких секунд остановится.

- **ВНИМАНИЕ!** В экстренной или аварийной ситуации или после окончания работы на станке закройте крышку 17 на коробке электровыключателей 5, и электродвигатель автоматически остановится.

- **ВНИМАНИЕ!** Во время регулирования глубины строгания магнитный пускатель станка должен быть заблокирован. Для этого сдвиньте блокирующую кнопку 14 и закройте крышку 17.

- На станке установлено реле термозащиты от перегрева при длительной работе на предельных режимах. Реле термозащиты управляется при помощи кнопки термopредохранителя 7 (см. рис. А). При перегрузке станка срабатывает реле термозащиты, и кнопка термopредохранителя 7 выдвигается вперед. При срабатывании реле термозащиты нельзя включать станок и необходимо дождаться, пока не произойдет полное естественное охлаждение корпуса электродвигателя до температуры окружающего воздуха. Для восстановления цепи электропитания, после выяснения и устранения причин перегрузки станка, необходимо нажать на кнопку термopредохранителя 7, тем самым вернуть ее в исходное положение.

- **ВНИМАНИЕ!** Перед включением станка в сеть кнопка термopредохранителя 7 всегда должна находиться в исходном положении.

ПОДГОТОВКА К РАБОТЕ И ПРОБНЫЙ ПУСК (РИС. В)

- При пробном пуске не должно быть вибраций станка, нагрева подшипниковых узлов, проскальзывания ремня на шкивах привода, перегрева и характерного гудения электродвигателя. Гул работающего электродвигателя и привода станка должен быть ровный, без постороннего металлического шума.
- Работу на станке следует начинать только после того, как скорость вращения вала электродвигателя и ножевого вала достигнет номинальной частоты. Для этого станок должен поработать без нагрузки в течение 2–3 минут, при этом станочник

должен убедиться, что выполнены все требования правил безопасности, приведенных в настоящей инструкции. Только после этого можно приступать к работе.

- Подача заготовки к режущему инструменту осуществляется с помощью механизма автоматической подачи. Поэтому станочник должен учитывать твердость и влажность обрабатываемого материала, степень заточенности режущего инструмента и режимы резания (глубина и скорость резания, величина подачи).

РАБОТА НА СТАНКЕ



ВНИМАНИЕ! Категорически запрещается работать на станке без защитных устройств, предусмотренных его конструкцией. Перед снятием режущего инструмента, сборкой или наладкой, обязательно отсоедините станок от

электрической питающей сети. Регулярно проверяйте, чтобы строгальные ножи были заточенными, без дефектов или повреждений. Рейсмусование на станке с затупленными или неотрегулированными ножами может привести к травме. Во избежание травм все действия со строгальными ножами выполняйте в защитных перчатках.

Общие сведения о рейсмусовании

- Рейсмусование (строгание в размер по толщине) — это дереворежущая технологическая операция со снятием стружки. На данном станке обрабатывают заготовку на заданную толщину по одной поверхности, при наличии уже строганной противоположной поверхности — предварительное фугование. Допускается производить обработку заготовки последовательно по двум поверхностям, когда предварительное фугование не требуется.
- Для рейсмусования на данном станке используйте подготовленный и просушенный пиломатериал, геометрические размеры и состояние поставки которого позволяют выполнять обработку на данном станке. При работе на станке не превы-

шайте максимальную глубину строгания (3,0 мм).

Подготовка станка и рейсмусование заготовки

- Настройте станок на необходимую глубину строгания. Для этого вращая рукоятку 9 по линейке 4 и указателю 3 (см. рис. А), выставите строгальный блок 10 в необходимое положение. Разность значений толщины заготовки до рейсмусования и показаний на линейке 4 составляет настроенную глубину строгания.
- Далее выполните необходимые операции для пуска станка — см. раздел «Подготовка к работе и пробный пуск».
- К пылесборному патрубку подсоедините промышленный пылесос для сбора

ТЕХНИЧЕСКОЕ ОБСЛУЖИВАНИЕ



ВНИМАНИЕ! При выполнении любых операций по обслуживанию отключите станок от электрической питающей сети. Своевременно очищайте станок и рабочую зону вокруг него от древесной стружки и промасленных обтирочных материалов. Невыполнение этого требования может привести к пожару. Категорически запрещено выполнять смазку включенного и работающего станка, так как это может привести к травме и увечьям.

Техническое обслуживание

- Для обеспечения длительной и безаварийной работы станка и Вашей личной безопасности необходимо выполнять следующие требования:
 - перед началом работы всегда проверять общее техническое состояние станка путем визуального осмотра и пробного пуска;
 - проверять исправность электрооборудования и электродвигателя станка путем включения и выключения;
 - проверять исправность осветительных устройств у станка (общее и местное освещение рабочей зоны);
 - проверять исправность приточно-вытяжной вентиляции и пылесоса для сбора древесной стружки и пыли (при наличии);
 - проверять рейсмусовый стол, на отсутствие механических повреждений;
 - очищать от стружки и древесной пыли электродвигатель и станок;
 - периодически производить смазку шарнирных соединений и пар трения станка и своевременно производить замену смазки;
 - пролитое при смазке станка масло должно немедленно удаляться с поверхностей станка обтирочным материалом, а с пола путем посыпания древесными опилками с последующим удалением;
 - проверять исправность и работоспособность зажимных устройств, защитных кожухов и ограждений, крышек и приспособлений станка;
 - перед началом работы всегда проверять надежность закрепления режущего

инструмента и в случае необходимости производить дополнительную затяжку и регулировку.

- Во избежание перегрева обмоток и предупреждения осаждения древесной стружки и пыли в электродвигателе, наружных поверхностях и в механизмах станка, после окончания работы необходимо продувать станок и электродвигатель (через вентиляционные отверстия) сжатым воздухом и протирать чистой ветошью рейсмусовый стол станка.
- Перед началом работы необходимо проверить исправность кабеля электропитания с вилкой, электровыключателей станка.
- После окончания работы со станком необходимо очистить его от пыли, древесной стружки и опилок с помощью щетки и крючка.
- Не реже одного раза в месяц необходимо выполнять полную общую уборку станка и рабочего места:
 - очистить станок и обдуть его сжатым воздухом;
 - снять все ограждения и кожухи станка и протереть их изнутри;
 - снять крышки и протереть кинематические передачи (шкивы и ремни, цепи и звездочки, механизмы подач и регулировочные приспособления) от налипшей пыли и грязи.
- Во избежание работы станка с повышенной нагрузкой, периодически проверяйте заточку строгальных ножей. При необходимости производите заточку ножей. При необходимости заточки даже одного стро-

УСТАНОВКА И ЗАТОЧКА СТРОГАЛЬНЫХ НОЖЕЙ (РИС. С)

сительно ножевого вала 19. Заверните болты 18, но не затягивайте их.

- Установите приспособление 20 для установки строгальных ножей 22 на ножевой вал 19 (см. рис. С) и прижмите его. Ослабьте болты 18, строгальный нож 22 выдвинется из паза и упрется своей режущей кромкой в калибровочную призму приспособления 20.

- Надежно затяните болты 18, сначала крайние болты, затем средний болт и далее в любой последовательности. Жестко зафиксируйте строгальный нож 22 прижимной планкой 21, подтянув все болты 18. Повторите аналогичную операцию для второго строгального ножа 22.

- После регулировки режущие кромки строгальных ножей 22 должны быть параллельны образующей ножевого вала 19 и выступать над ней на высоту не более 1,5 мм.

- Строгальные ножи 22 на ножевом валу 19 должны быть установлены с минимальной разницей радиусов вращения их режущих кромок. Разность радиусов не должна быть более 0,1 мм.

- После каждого демонтажа строгальных ножей 22 необходимо производить регулировку их положения относительно ножевого вала 19.

- Установите защитный кожух с пылесборным патрубком (поз. 46, см. схему сборки) и закрепите его.

Замена и заточка строгальных ножей

- Сильная вибрация станка и ножевого вала, появление дефектов на строганных заготовках указывают на затупленность строгальных ножей и возможные их повреждения.

- Снимите и проверьте строгальные ножи. В случае обнаружения дефектов, трещин, повреждений строгальных ножей произведите их замену.

- Для предотвращения возможного дисбаланса ножевого вала следует произво-

дить одновременную замену всех строгальных ножей.

- Плоскости и пазы ножевого вала, на которые опираются строгальные ножи, должны быть чистыми, без выбоин и выщербин.

- Затачивать строгальные ножи данного станка рекомендуется на универсальных заточных станках, оснащенных шлифовальным кругом и технологическими приспособлениями для зажима.

- Для контроля геометрических параметров режущей части строгальных ножей после заточки следует применять универсальные угломеры с диапазоном измерений 0° – 180° или угловые шаблоны.

- Заточку строгальных ножей следует производить только по задней поверхности. Задний угол α заточки строгального ножа зависит от твердости древесины.

Для мягких пород дерева (липа, осина, сосна, ель) рекомендуемый задний угол заточки должен быть $\alpha = 35^{\circ}$, для твердых пород (бук, дуб, кизил) $\alpha = 45^{\circ}$.

- Режущая кромка строгального ножа после заточки должна быть прямолинейной по всей длине, острой и не иметь завалов. На ней не должно быть зазубрин, рисок и трещин.

- Для снятия заусенцев после заточки следует выполнить доводку строгальных ножей доводочным абразивным бруском.

- Перед тем как установить на станок ножи, их следует хорошо заточить и отбалансировать, чтобы они имели одинаковую длину, ширину, толщину и массу. Балансировку ножей производят на специальном приспособлении или на балансировочных весах. Разность в весе ножей допускается не более 0,5 %. Кроме того, ножевой вал, на который крепят ножи, и крепежные детали должны быть также отбалансированы.

РАБОТА НА СТАНКЕ

древесной стружки. Дождитесь, когда ножевой вал станка наберет номинальную частоту вращения и приступите к рейсмусованию деревянной заготовки.

- **ВНИМАНИЕ! Во избежание обратного выталкивания и предотвращения травм не подвергайте строганию на данном станке заготовки длиной менее 135 мм. Не приближайте руки к зоне механизма автоматической подачи заготовки и остерегайтесь их захвата.**

- Возьмите заготовку и подайте ее вперед на рейсмусовый стол 12 до того момента, пока не произойдет ее захват валиком механизма автоматической подачи заготовки. Далее пропуск заготовки через станок осуществляется автоматически. При необходимости поддерживайте заготовку, но, не форсируя и не замедляя скорость прохождения заготовки.

- Обслуживать данный станок рекомендуется двум рабочим. Один рабочий подает заготовку в механизм автоматической подачи станка, другой принимает обработанные заготовки и возвращает их для строгания с противоположной стороны.

- **ВНИМАНИЕ!** Глубину строгания необходимо устанавливать с учетом скорости автоматической подачи, твердости и влажности пиломатериала и ширины строгания заготовки, придерживаясь следующего требования — с увеличением твердости и ширины заготовки, глубина строгания должна быть пропорционально уменьшена.

- Рейсмусовый станок работает эффективнее, если заготовка имеет минимум одну плоскую поверхность, предварительно обработанную на строгальном станке.

- Для предотвращения поломки строгальных ножей периодически (после каждого пропуска через станок) проверяйте поверхность обрабатываемой заготовки на отсутствие в ней инородных тел.

- При обработке длинных заготовок используйте роликовые опоры, установ-

ленные по высоте в одной плоскости с рейсмусовым столом 12.

- Для приема, складирования и контроля обработанных заготовок, прошедших весь цикл рейсмусования, необходимо предусмотреть стеллаж или стол.

- Не рекомендуется производить рейсмусование заготовок из древесины с высоким содержанием смол, т.к. возможно налипание древесной смолы и опилок на строгальные ножи и ножевой вал станка.

- Строгайте заготовку по возможности вдоль волокон древесины. При подаче против волокон древесины на обработанной поверхности заготовки могут появиться задиры, рваные слои и выщербленные участки.

- Если заготовка застряла под ножевым валом, то возможно, что превышена глубина строгания. Остановите и выключите станок, вытащите заготовку и уменьшите глубину строгания, вращая рукоятку 9.

- Узкую кромку заготовки обрабатывают также, как и широкую, если ее размеры обеспечивают устойчивость при установке. Как показывает опыт работы на данном станке и проведенные расчеты, заготовка вполне устойчива, когда отношение толщины к ширине не больше 1:8.

- Рейсмусование длинных заготовок необходимо осуществлять за несколько проходов, число которых должно быть тем больше, чем больше высота неровностей строгаемой поверхности. Увеличение числа проходов, при правильно выбранной глубине строгания, дает более высокую геометрическую точность и плоскостность заготовок.

- Не выполняйте операцию рейсмусования на заготовках длиной менее 135 мм, шириной более 254 мм, толщиной менее чем 6,0 мм или более чем 130 мм. Для заготовок длиной менее 600 мм используйте толкатель.

- Подавайте заготовки к ножевому валу только с загрузочной позиции.

РАБОТА НА СТАНКЕ

- Заготовки подают в станок впритык, т.е. торец в торец. Заготовки, имеющие ярко выраженные дефекты, подавать в станок не следует, так как после строгания бруски будут забракованы.
 - Простроганные заготовки не должны иметь заколов, вырывов, ворсистости, ризок (выпуклых). Наличие ворсистости и ризок указывает на то, что заготовки обрабатывали затупленными строгальными ножами.
 - Для повышения качества обработки, обеспечения безопасных условий работы следите за состоянием рейсмусового стола 12. Рабочая поверхность рейсмусового стола 12 должна быть гладкой и чистой, без задиров, вмятин и других механических повреждений.
 - Перед работой на станке следует проверить установку и заточку строгальных ножей.
 - **ВНИМАНИЕ!** При обработке длинных заготовок используйте специальные регулируемые роликовые опоры, установленные по высоте в одной плоскости с рейсмусовым столом 12 с обеих сторон станка. Равномерно установите роликовые опоры так, чтобы их длина с каждой стороны станка была равна длине деревянной заготовки. Обязательно подключите станок к промышленному пылесосу для отсоса большого объема образующейся древесной стружки. Настройте станок на возможную минимальную глубину строгания для данной модели, но не более 0,5 мм.
- ПОМНИТЕ!** Только при обязательном со-

блюдении указанных требований можно гарантировать качественную обработку заготовки и выдержать требуемый параметр по высоте на всей ее длине.

- Периодически проверяйте состояние подающего валика механизма автоматической подачи при отключенном станке. В результате накопления пыли, стружек, смолы между узлами и на обрезиненных поверхностях, валик не обеспечивает жесткий прижим заготовки к столу, что может стать причиной ее выбрасывания назад в сторону станочника.

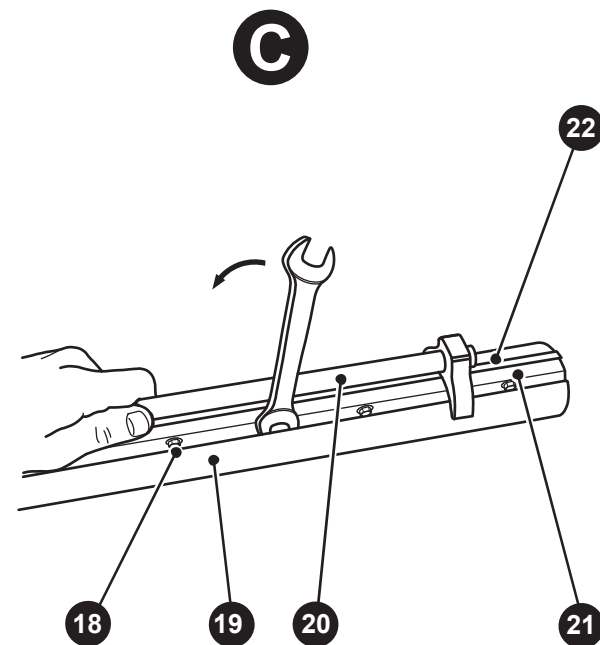
УСТАНОВКА И ЗАТОЧКА СТРОГАЛЬНЫХ НОЖЕЙ (РИС. С)



Перед снятием или заменой строгальных ножей, сборкой или наладкой, обязательно отключите станок от питающей сети. Регулярно проверяйте, чтобы строгальные ножи были заточенными, без дефектов или повреждений.

Рейсмусование на станке с затупленными или неотрегулированными ножами может привести к травме. Во избежание травм все действия со строгальными ножами выполняйте в защитных перчатках.

УСТАНОВКА И ЗАТОЧКА СТРОГАЛЬНЫХ НОЖЕЙ (РИС. С)



18. Болт
19. Вал ножевой
20. Приспособление для установки строгальных ножей

21. Планка прижимная
22. Строгальный нож

Установка и регулировка строгальных ножей.

- Вращая рукоятку 9, опустите в нижнее положение строгальный блок 10.
- Снимите защитный кожух с пылесборным патрубком (поз. 46, см. схему сборки).
- Ослабьте крепление прижимной планки 21, отворачивая болты 18 (см. рис. С). Строгальный нож 22 подпружинен, и выдвинется вверх из паза ножевого вала 19.
- Извлеките прижимную планку 21 и строгальный нож 22. Следите за тем, чтобы пружины, подпирающие строгальный нож 22 не были утеряны. За ремень (поз. 33,

см. схему сборки) проверните ножевой вал 19 и аналогичную операцию проделайте для второго строгального ножа 22.

- Снимите и проверьте строгальные ножи 22 на отсутствие трещин и повреждений, и степень заточенности. Если строгальные ножи 22 имеют какие-либо повреждения или трещины, их необходимо заменить.
- Убедитесь, что пружины, подпирающие строгальный нож 22 в пазу вала находятся на месте.
- Установите прижимную планку 21 в паз ножевого вала 19. Установите строгальный нож 22, так чтобы его режущая кромка была правильно ориентирована отно-