



КРАТОН®

МОЩНЫЙ ИНСТРУМЕНТ

ВВЕДЕНИЕ

Уважаемый покупатель! Благодарим за доверие, которое Вы оказали, выбрав нашу дрель-шуруповерт аккумуляторную CDH-14-K (далее в тексте «шуруповерт»). Перед первым использованием шуруповерта внимательно ознакомьтесь с инструкцией по эксплуатации! В данной инструкции Вы найдете все указания, выполнение которых обеспечит безопасную эксплуатацию и длительный срок службы шуруповерта. Все дополнительные обязательные сведения о данном шуруповерте размещены в приложении А (вкладыш в инструкцию по эксплуатации). При возникновении любых вопросов, касающихся продукции зарегистрированной торговой марки **Кратон**, Вы можете разместить их на странице Форума сайта «www.kraton.ru».

Уважаемый покупатель! Приобретая шуруповерт, проверьте его работоспособность и комплектность!

СОДЕРЖАНИЕ

<i>Основные технические данные</i>	4
<i>Назначение и общие указания</i>	5
<i>Комплектность</i>	6
<i>Графические символы безопасности</i>	6
<i>Предупреждение для пользователя</i>	7
<i>Электрическая безопасность</i>	7
<i>Правила безопасности</i>	8
<i>Устройство шуруповерта</i>	12
<i>Подготовка шуруповерта к работе</i>	14
<i>Работа с шуруповертом</i>	17
<i>Техническое обслуживание</i>	19
<i>Транспортирование и правила хранения</i>	19
<i>Утилизация</i>	20
<i>Неисправности и методы их устранения</i>	20
<i>Сведения о действиях при обнаружении неисправности</i>	21
<i>Гарантия изготовителя</i>	23
<i>Приложение А — вкладыш в инструкцию по эксплуатацию (1 лист, А5)</i>	
<i>Приложение А1 — адреса сервисных центров, обслуживающих продукцию торговой марки Кратон, список (1 лист, А4)</i>	
<i>Приложение Б — схема сборки (1 лист, А4)</i>	

ОСНОВНЫЕ ТЕХНИЧЕСКИЕ ДАННЫЕ

• Основные технические данные шуруповерта приведены в таблице 1.

Таблица 1 «Основные технические данные»

Наименование параметра	Значение параметра
Технические данные шуруповерта	
Наименование, тип, модель	дрель-шуруповерт аккумуляторная CDH-14-K
Напряжение аккумуляторной батареи	14,4 В
Тип аккумуляторной батареи	Ni-Cd
Род тока	постоянный
Емкость аккумуляторной батареи	1,3 А·ч
Частота вращения шпинделя на холостом ходу	0–550 мин ⁻¹
Максимальный крутящий момент	24 Н·м
Рабочий диапазон сверлильного патрона	Ø 1,0–10 мм
Максимальный диаметр вворачиваемых саморезующих шурупов	Ø 6 мм
Максимальный диаметр просверливаемого отверстия:	
— в металле	Ø 6 мм
— в твердой пластмассе	Ø 12 мм
— в древесине	Ø 18 мм
Число положений регулятора крутящего момента	21+1
Габаритные размеры шуруповерта	215 × 80 × 230 мм
Масса	1,54 кг
Срок службы	3 года
Уровень звукового давления (шума)	66,3 дБ
Полное среднеквадратичное значение скорректированного виброускорения	0,807 м / с ²
Технические данные зарядного устройства	
Номинальное напряжения электропитания	220 В±10 %
Частота тока	50 Гц
Род тока	переменный
Потребляемая мощность	11 Вт
Выходное напряжение	18 В
Род выходного тока	постоянный

КРАТОН®**ГАРАНТИЙНОЕ
СВИДЕТЕЛЬСТВО**

НАИМЕНОВАНИЕ, МАРКА

ЗАВОДСКОЙ НОМЕР

НАИМЕНОВАНИЕ ТОРГУЮЩЕЙ ОРГАНИЗАЦИИ

ДАТА ПРОДАЖИ

ФАМИЛИЯ И ПОДПИСЬ ПРОДАВЦА

М. П.

**СРОК ГАРАНТИИ
12 МЕСЯЦЕВ СО ДНЯ ПРОДАЖИ**

Внимание! Гарантийное свидетельство действительно при наличии даты продажи, подписи продавца и печати торгующей организации.

На каждое изделие выписывается отдельное гарантийное свидетельство.

С правилами эксплуатации и условиями гарантии ознакомлен и согласен, паспорт на русском языке получен, исправность и комплектность проверены в моем присутствии, претензий не имею.

НАИМЕНОВАНИЕ ПРЕДПРИЯТИЯ ПОКУПАТЕЛЯ,
Ф. И. О. И ПОДПИСЬ ПОКУПАТЕЛЯ

КРАТОН®**Гарантийный случай №1**

НАИМЕНОВАНИЕ, МАРКА

ЗАВОДСКОЙ НОМЕР

СЕРВИСНЫЙ ЦЕНТР

ДАТА ПРИЕМКИ

ДАТА ВЫДАЧИ

ФАМИЛИЯ, ПОДПИСЬ КЛИЕНТА

www.kraton.ru

М. П. СЕРВИСНОГО ЦЕНТРА

КРАТОН®**Гарантийный случай №2**

НАИМЕНОВАНИЕ, МАРКА

ЗАВОДСКОЙ НОМЕР

СЕРВИСНЫЙ ЦЕНТР

ДАТА ПРИЕМКИ

ДАТА ВЫДАЧИ

ФАМИЛИЯ, ПОДПИСЬ КЛИЕНТА

www.kraton.ru

М. П. СЕРВИСНОГО ЦЕНТРА

КРАТОН®**Гарантийный случай №3**

НАИМЕНОВАНИЕ, МАРКА

ЗАВОДСКОЙ НОМЕР

СЕРВИСНЫЙ ЦЕНТР

ДАТА ПРИЕМКИ

ДАТА ВЫДАЧИ

ФАМИЛИЯ, ПОДПИСЬ КЛИЕНТА

www.kraton.ru

М. П. СЕРВИСНОГО ЦЕНТРА

ОСНОВНЫЕ ТЕХНИЧЕСКИЕ ДАННЫЕ

продолжение таблицы 1

Ток зарядки	0,4 А
Время зарядки	3 ч
Степень защиты от попадания твердых частиц и влаги, обеспечиваемая защитной оболочкой	IP20
Класс защиты от поражения электрическим током	низковольтное оборудование II класса

НАЗНАЧЕНИЕ И ОБЩИЕ УКАЗАНИЯ

- Шуруповерт является сложным техническим изделием и относится к типу аккумуляторного слесарно-монтажного инструмента.
- Шуруповерт предназначен:
 - 1) для заворачивания (отворачивания) с помощью отверточных насадок (бит) саморезующих шурупов с целью создания прочного соединения между деталями и узлами различных конструкций и изделий. Детали и узлы конструкций (изделий) могут быть изготовлены из металлов, пластмасс, древесины и других конструкционных материалов, применяемых в промышленности и строительстве.
 - 2) для заворачивания (отворачивания) с помощью отверточных насадок (бит) винтов, болтов и гаек (разъемных крепежных соединений) с целью сборки (разборки) между собой деталей и узлов различных конструкций и изделий.
 - 3) для сверления с помощью сверл отверстий различного диаметра в металлах, пластмассах и древесине.
- Шуруповерт снабжен автономным источником электропитания — никель-кадмиевой аккумуляторной батареей. Срок службы и безопасность эксплуатации никель-кадмиевой аккумуляторной батареи зависят от безусловного выполнения требований приведенных в настоящей инструкции по эксплуатации.
- Устройство для зарядки аккумуляторной батареи шуруповерта предназначено для работы от однофазной сети переменного тока напряжением $220\text{ В} \pm 10\%$ и частотой 50 Гц.
- Шуруповерт и зарядное устройство предназначены для эксплуатации в следующих условиях:
 - температура окружающей среды от $+5\text{ }^{\circ}\text{C}$ до $+35\text{ }^{\circ}\text{C}$;
 - относительная влажность воздуха до 80 % при температуре $+25\text{ }^{\circ}\text{C}$ и отсутствии прямого воздействия атмосферных осадков и чрезмерной запыленности воздуха.
- Изготовитель (продавец) оставляет за собой право изменять комплектность товара без изменения его потребительских свойств, основных технических характеристик и цены товара исходя из коммерческой целесообразности.
- В связи с постоянным техническим совершенствованием конструкции шуруповерта возможны некоторые отличия между приобретенным Вами изделием и сведениями, приведенными в настоящей инструкции по эксплуатации, не влияющие на его основные технические параметры и эксплуатационную надежность.

КРАТОН®
МОЩНЫЙ ИНСТРУМЕНТ

КОМПЛЕКТНОСТЬ

• Комплектность шуруповерта приведена в таблице 2.

Таблица 2 «Комплектность шуруповерта»

Наименование	Количество
Дрель-шуруповерт аккумуляторная CDH-14-K	1 шт.
Зарядное устройство	1 шт.
Держатель бит магнитный, L = 60 мм	1 шт.
CR-V биты, 25 мм, PH1; PH2; PZ1; PZ2; SL5; SL6	по 1 шт. (6 шт. всего)
Сверло HSS Ø 1,5; 2,5; 3; 4; 5; 6 мм	по 1 шт. (6 шт. всего)
Батарея аккумуляторная Ni-Cd; 14,4 В; 1,3 А·ч	1 шт.
Инструкция по эксплуатации	1 экз.
Кейс	1 шт.

ГРАФИЧЕСКИЕ СИМВОЛЫ БЕЗОПАСНОСТИ

ВНИМАНИЕ! Прочитайте и запомните разделы инструкции, где Вы встретите приведенные ниже графические символы. Данные разделы инструкции информируют Вас о действиях, которые Вы обязаны выполнить для обеспечения безопасности находящихся рядом людей и лично Вас, а также о мерах, необходимых для надежной и долговечной эксплуатации шуруповерта.



Внимательно прочтите инструкцию по эксплуатации перед использованием шуруповерта



При работе с шуруповертом надевайте специальные защитные очки и противошумные наушники



Опасность поражения электрическим током



Опасность получения травмы или повреждения шуруповерта в случае несоблюдения данного указания

КРАТОН®**Гарантия изготовителя**

Производитель гарантирует надежность работы изделия при условии соблюдения всех требований указанных в настоящей инструкции по эксплуатации.

Гарантийный срок эксплуатации изделия составляет 12 месяцев со дня продажи розничной сетью.

В течение гарантийного срока владелец имеет право на бесплатный ремонт изделия по неисправностям, явившимся следствием производственных дефектов.

Гарантийный ремонт изделия производится только при наличии правильно оформленного гарантийного свидетельства (наименование изделия, модель, заводской номер, наименование торгующей организации, дата продажи, печать и подпись).

Гарантия производителя не распространяется:

- на случаи утраты или внесения исправлений в текст гарантийного свидетельства;
- на инструменты с истекшим сроком гарантии;
- на случаи обслуживания вне гарантийной мастерской, попытки самостоятельно устранить дефект или монтажа не предназначенных деталей, самостоятельного вскрытия инструмента (поврежденные шлицы винтов, пломбы, защитные наклейки и т. д.);
- на случаи использования бытового изделия в производственных или иных целях, связанных с извлечением прибыли;
- на случаи, если у изделия забиты вентиляционные каналы пылью и стружкой;
- на случаи, если изделие вышло из строя при перегрузе и заклинивании (одновременный выход из строя ротора и статора, обеих обмоток статора);
- на случаи сильного загрязнения инструмента как внешнего, так и внутреннего;
- на случаи механического повреждения корпуса (сколы, трещины) и повреждений, вызванных воздействием агрессивных сред, высоких температур, высокой влажности;
- на случаи механического повреждения сетевого шнура или штепселя;
- на случаи, когда инструмент эксплуатировался с нарушением инструкции по эксплуатации;
- на дефекты, которые являются результатом естественного износа;
- на быстроизнашивающиеся части (стартер, угольные щетки, зубчатые ремни и колеса, резиновые уплотнения, сальники, защитные кожухи, направляющие ролики, втулки, стволы и т. п.), сменные принадлежности (аккумулятор, топливные или воздушные фильтры, свечи зажигания, пилки, ножи, элементы их крепления, патроны, подошвы, цанги, сверла, буры, шины, цепи, звездочки и т. п.);
- на инструмент с частично либо полностью удаленным заводским номером, а также на случаи несоответствия данных на электроинструменте данным в гарантийном свидетельстве.

Срок гарантии продлевается на время нахождения изделия в гарантийном ремонте.

Претензии о комплектности после продажи изделия не принимаются.

ГРАФИЧЕСКИЕ СИМВОЛЫ БЕЗОПАСНОСТИ



Риск возникновения пожара



Шуруповерт и его упаковка подлежат вторичной переработке (рециклированию)



Беречь от загрязнений окружающую среду. Не сорить, поддерживать чистоту. Упаковку и упаковочные материалы шуруповерта следует сдавать для переработки

ПРЕДУПРЕЖДЕНИЕ ДЛЯ ПОЛЬЗОВАТЕЛЯ



ВНИМАНИЕ! Не разрешается вносить какие-либо изменения в конструкцию шуруповерта без разрешения производителя. Неавторизованное изменение конструкции и использование неоригинальных запасных частей может привести к травме пользователя или выходу из строя шуруповерта. Не используйте шуруповерт до тех пор, пока внимательно не ознакомитесь с изложенными в данной инструкции рекомендациями и не изучите его устройство, использование по назначению и правила безопасности.

ЭЛЕКТРИЧЕСКАЯ БЕЗОПАСНОСТЬ



Зарядное устройство было разработано для работы только при одной величине питающего электрического напряжения. Перед зарядкой аккумуляторной батареи убедитесь, что напряжение источника электропитания соответствует техническим характеристикам зарядного устройства.



Двойная изоляция

- Ваше зарядное устройство (ЗУ) имеет двойную изоляцию, что позволяет подключать его к электрической питающей сети без заземляющего провода. Всегда проверяйте напряжение питающей сети, оно должно соответствовать техническим характеристикам ЗУ. Не пытайтесь подсоединить аккумуляторную батарею напрямую к питающей сети.
- **ВНИМАНИЕ!** Зарядное устройство должно подключаться к электрической сети напряжением 220 В и частотой тока 50 Гц.
- Запрещается переделывать штепсельную вилку зарядного устройства, если она

не соответствует размеру используемой электрической розетки и изменять длину сетевого кабеля электропитания.

• При повреждении сетевого кабеля электропитания его необходимо заменить. Замену сетевого кабеля электропитания должен производить только сервисный центр.

• **ВНИМАНИЕ!** Для исключения повреждения зарядного устройства регулярно очищайте вентиляционные каналы корпуса от пыли. Таким образом, обеспечивается беспрепятственное охлаждение зарядного устройства.

ПРАВИЛА БЕЗОПАСНОСТИ

Перед тем как начать использование шуруповерта, внимательно прочитайте и запомните требования данной инструкции по эксплуатации. Бережно храните данную инструкцию в месте,



доступном для дальнейшего использования. Работник, не изучивший данную инструкцию, не должен допускаться к эксплуатации шуруповерта.

• **ВНИМАНИЕ!** К самостоятельной эксплуатации и обслуживанию шуруповерта допускаются лица не моложе 18 лет (далее в тексте «работник»), прошедшие медицинский осмотр, годные по состоянию здоровья для обслуживания сложного технического оборудования и имеющие практические навыки работы с электроинструментом. Работник должен знать и применять безопасные методы эксплуатации шуруповерта.

• Подключение зарядного устройства шуруповерта должно соответствовать и осуществляться в соответствии с требованиями «Правил технической эксплуатации электроустановок потребителей» и «Правил техники безопасности при эксплуатации электроустановок потребителей». При эксплуатации шуруповерта должны соблюдаться требования правил пожарной безопасности.

• Шуруповерт и его зарядное устройство выполнены в соответствии с современным уровнем техники, действующими нормами по технике безопасности и отличаются надежностью в эксплуатации. Это не исключает, однако, опасности для пользователя и посторонних лиц, а также нанесения материального ущерба в случае некачественной эксплуатации и использования не по назначению.

• Поддерживайте порядок на рабочем месте. Беспорядок на рабочем месте может привести к несчастному случаю.

• Обращайте внимание на условия работы. Не подвергайте шуруповерт, аккумуляторную батарею и зарядное устройство воздействию влаги. Рабочее место долж-

но быть хорошо освещено (250–300 люкс). Не допускается использовать шуруповерт и зарядное устройство во взрывоопасной среде, в которой содержатся воспламеняющиеся жидкости, газы или пыль.

• Сильные колебания температуры окружающего воздуха могут вызвать образование конденсата на токопроводящих частях зарядного устройства и шуруповерта. Перед началом эксплуатации зарядного устройства и шуруповерта в таких условиях дождитесь, пока их температура сравняется с температурой окружающего воздуха.

• Не допускайте к работающему шуруповерту детей, посторонних лиц и животных. Не позволяйте детям производить какие-либо действия с шуруповертом и зарядным устройством. Несоблюдение этих требований может привести к травме, т.к. вращающийся с большой скоростью сверлильный патрон со сверлом, наличие электрического напряжения в электрооборудовании зарядного устройства, в определенных условиях представляют потенциальную опасность для здоровья человека и животных.

• Не надевайте излишне свободную одежду, галстук и украшения: во время работы они могут попасть во вращающийся узел шуруповерта. При работе рекомендуется надевать нескользящую обувь. Работайте в головном уборе (защитной каске) и прячьте под него длинные волосы.

• Всегда работайте в специальных противударных защитных очках. При отсутствии на рабочем месте эффективных систем пылеудаления используйте инди-

СВЕДЕНИЯ О ДЕЙСТВИЯХ ПРИ ОБНАРУЖЕНИИ НЕИСПРАВНОСТИ

Сведения о действиях, которые необходимо предпринять при обнаружении неисправности дрели-шуруповерта аккумуляторной

• При возникновении неисправностей в работе шуруповерта выполните действия указанные в таблице 3 «Неисправности шуруповерта и методы их устранения».

• При обнаружении других неисправностей пользователю (владельцу) шуруповерта необходимо обратиться в сервисный центр.

• Адреса сервисных центров Вы можете найти в приложении А1 к данной инструкции по эксплуатации или на сайте «www.kraton.ru».

ДЛЯ ЗАМЕТОК

УТИЛИЗАЦИЯ



Шурупверт и его упаковка подлежат вторичной переработке (рециклированию). Следует беречь от загрязнений окружающую среду. Нельзя сорить, и следует поддерживать чистоту при использовании шурупверта. Упаковку и упаковочные материалы шурупверта следует сдавать для переработки.

Утилизация

• Шурупверт изготовлен из безопасных для окружающей среды и здоровья человека материалов и веществ. Тем не менее, для предотвращения негативного воздействия на окружающую среду, при прекращении использования шурупверта и непригодности к дальнейшей эксплуатации, это изделие подлежит сдаче в приемные пункты по переработке металлолома и пластмасс.

• Утилизация шурупверта заключается в полной разборке и последующей сортировке по видам материалов и веществ, для последующей переплавки или использования при вторичной переработке.

• Упаковку шурупверта следует утилизировать без нанесения экологического ущерба окружающей среде в соответ-

ствии с действующими нормами и правилами на территории страны использования данного оборудования.

Защита окружающей среды

• Настоящая инструкция по эксплуатации изготовлена из макулатуры по бесхлорной технологии, что позволяет в некоторой степени сохранять деревья, используемые для изготовления бумаги.

• Аккумуляторные батареи шурупверта нельзя утилизировать с бытовыми отходами, сжигать или бросать в воду. Аккумуляторные батареи следует отдельно собирать и подвергать экологически чистой утилизации.

НЕИСПРАВНОСТИ И МЕТОДЫ ИХ УСТРАНЕНИЯ

Таблица 3 «Неисправности шурупверта и методы их устранения»

Внешнее проявление неисправностей	Вероятная причина	Метод устранения
При включении шурупверта электродвигатель не запускается.	Разряжена аккумуляторная батарея.	Установить заряженную аккумуляторную батарею.
Повышенная вибрация и шум шурупверта.	Износ или поломка деталей редуктора.	Обратиться в сервисный центр.
Аккумуляторная батарея не набирает необходимый заряд.	Снижение емкости аккумулятора.	Произвести полную разрядку аккумуляторной батареи, после этого полностью зарядить ее. Если восстановления емкости не произошло, заменить аккумуляторную батарею.

ПРАВИЛА БЕЗОПАСНОСТИ

видуальные средства защиты дыхательных путей (респиратор), поскольку пыль, возникающая при сверлении и заворачивании саморезующих шурупов в некоторые виды листов и материалов, а также их различные покрытия (краска, гальваническое покрытие, шпаклевка и т.д.), могут вызвать аллергические осложнения. Во время работы принимайте необходимые меры для защиты органов слуха и используйте соответствующие средства (вкладыши или наушники).

• Работайте в устойчивой позе. Следите за правильным положением ног и тела и сохраняйте правильную рабочую позу и равновесие.

• Работа с данным шурупвертом требует концентрации внимания от пользователя. Не отвлекайтесь во время работы. Не эксплуатируйте шурупверт, если Вы находитесь под действием алкоголя, наркотических веществ или медицинских препаратов, а также в болезненном или утомленном состоянии. Миг невнимания может обернуться серьезной травмой.

• Не перегружайте и не модифицируйте шурупверт. Шурупверт будет работать надежно и безопасно при выполнении только тех операций и с нагрузкой, на которую он рассчитан. Не изменяйте конструкцию шурупверта для выполнения работ, на которые он не рассчитан и не предназначен.

• **ОСТОРОЖНО!** Применение любых принадлежностей, приспособлений и оснастки, а также выполнение любых операций, помимо тех, которые рекомендованы данной инструкцией, может привести к несчастному случаю.

• Перед началом работы внимательно осмотрите шурупверт и убедитесь в его исправности. Проверьте взаимное положение и соединение подвижных деталей, отсутствие сломанных деталей, правильность сборки всех узлов.

• В перерывах между операциями, прежде чем отойти от рабочего места, остановите

шурупверт кнопкой пуска и, удерживая его (шурупверт) в руке за рукоятку, дождитесь полной остановки сверлильного патрона с инструментом (сверлом или битой).

• Исключайте возможность непреднамеренного включения шурупверта. При обслуживании, наладке и переноске заблокируйте кнопку пуска, установив переключатель направления вращения в соответствующее (среднее) положение.

• Не переносите зарядное устройство шурупверта, держа его за кабель электропитания. Не дергайте за кабель электропитания, чтобы отключить зарядное устройство от электросети — возьмите одной рукой вилку и, придерживая другой рукой розетку, произведите отсоединение.

• Всегда надежно фиксируйте обрабатываемые или скрепляемые детали. Используйте тиски, струбцины и приспособления для удержания деталей — это позволяет надежно удерживать шурупверт и безопасно выполнять работу.

• Рукоятка и корпус шурупверта должны быть сухими, чистыми и очищенными от следов смазочных материалов.

• Осторожно обращайтесь с кабелем электропитания зарядного устройства шурупверта. Исключайте воздействие любых факторов (температурных, механических, химических и др.), способных повредить электрическую изоляционную оболочку кабеля электропитания зарядного устройства шурупверта. Оберегайте кабель электропитания зарядного устройства от скручивания, заломов, нагревания, попадания масла, воды и повреждения об острые кромки. Не используйте зарядное устройство с поврежденной изоляцией кабеля электропитания.

• Перед началом любых работ по замене оснастки или техническому обслуживанию отсоедините от шурупверта аккумуляторную батарею.

• **ВНИМАНИЕ!** Запрещено вскрывать ак-

ПРАВИЛА БЕЗОПАСНОСТИ

кумуляторную батарею, подвергать ее воздействию пламени, интенсивного теплового или светового излучения. Запрещено пользоваться неисправной или поврежденной аккумуляторной батареей.

- При использовании зарядного устройства следите за продолжительностью зарядки, и не допускайте перезарядки аккумуляторной батареи.
- Обеспечьте свободную циркуляцию воздуха вокруг зарядного устройства с целью предотвращения его перегрева.
- Используйте зарядное устройство только по назначению.
- До установки аккумуляторной батареи следует убедиться, что кнопка пуска (выключатель) шуруповерта находится в заблокированном положении.
- Зарядку аккумуляторной батареи необходимо выполнять только с помощью зарядного устройства предназначенного для данного шуруповерта. Зарядное устройство, предназначенное для зарядки аккумуляторной батареи данного шуруповерта, может быть пожароопасным при его использовании для зарядки аккумуляторных батарей другого типа.
- Не ставьте зарядное устройство во включенном состоянии на легковоспламеняющиеся материалы (бумага, текстиль и др.). Нагрев зарядного устройства при зарядке аккумуляторной батареи создает опасность возникновения пожара.
- Эксплуатация шуруповерта должна осуществляться только со специально предназначенной для него аккумуляторной батареей. Применение аккумуляторной батареи другого типа может стать причиной повреждения шуруповерта и возгорания.
- Неиспользуемую аккумуляторную батарею содержите вдали от металлических предметов (ножницы, монеты, ключи, гвозди, винты) способных закоротить ее контактные клеммы. Одновременное закорачивание контактных клемм аккумуляторной батареи может вызвать ожоги и ее возгорание.

- При неудовлетворительных условиях эксплуатации, технического обслуживания и хранения, может наблюдаться истечение жидкости из аккумуляторной батареи. Следует избегать контакта с данной жидкостью и при случайном соприкосновении необходимо смыть ее струей проточной воды. Если аккумуляторная жидкость попала в глаза, необходимо обильно промыть их чистой водой в течение не менее 10 минут и обратиться за медицинской помощью. Жидкость, вытекающая из аккумуляторной батареи, может вызвать раздражение или химический ожог кожных покровов.
- Шуруповерт должен обслуживать квалифицированный персонал с использованием только оригинальных запасных частей и узлов.
- **ЗАПРЕЩАЕТСЯ:**
 - эксплуатировать шуруповерт в условиях воздействия водных капель и брызг, а также на открытых площадках во время дождя и снегопада;
 - работать с шуруповертом на приставной лестнице;
 - оставлять подключенное к электрической питающей сети зарядное устройство шуруповерта без надзора;
 - работать с шуруповертом без средств индивидуальной защиты.
- **ЗАПРЕЩАЕТСЯ!** Использовать шуруповерт и его зарядное устройство при следующих неисправностях:
 - повреждение (обугливание) штепсельной вилки кабеля электропитания зарядного устройства;
 - неудовлетворительная работа кнопки пуска и переключателя направления вращения;
 - появления дыма или запаха от зарядного устройства, характерного для горячей изоляции;
 - повышенный шум, стук, вибрация редуктора шуруповерта;
 - поломка или появление трещин на корпусных деталях шуруповерта;

ТЕХНИЧЕСКОЕ ОБСЛУЖИВАНИЕ

ВНИМАНИЕ! При выполнении любых операций по техническому обслуживанию выключите шуруповерт с помощью кнопки пуска и установите переключатель направления вращения в среднее положение. При техническом обслуживании зарядного устройства отсоедините вилку кабеля электропитания от розетки электросети.

- Шуруповерт требует систематического ухода и контроля над его техническим состоянием и работоспособностью. Для обеспечения длительной и безаварийной работы шуруповерта и Вашей личной безопасности необходимо выполнять следующие требования:
 - перед началом работы всегда проверять общее техническое состояние шуруповерта путем визуального осмотра и пробного пуска;
 - проверять исправность зарядного устройства и его кабеля электропитания;
 - проверять сверлильный патрон и посадочное отверстие для биты в держателе

на отсутствие механических повреждений и износа.

- Во избежание перегрева обмоток и предупреждения осаждения пыли в электродвигателе, после окончания работы необходимо прочищать вентиляционные отверстия и протирать чистой ветошью наружные поверхности шуруповерта.
- После окончания работы с шуруповертом необходимо убрать рабочее место. Далее необходимо снять сверло или отверточную насадку и очистить шуруповерт от пыли. Уложить шуруповерт, зарядное устройство и оснастку в кейс.

ТРАНСПОРТИРОВАНИЕ И ПРАВИЛА ХРАНЕНИЯ**Транспортирование**

- Шуруповерт упакован в соответствии с требованиями действующей нормативной и технической документации на его изготовление и поставку. Упакованный шуруповерт транспортируется авиационным, железнодорожным, морским, речным и автомобильным транспортом. Перед транспортированием шуруповерта следует снять отверточную насадку (сверло) и свернуть кабель зарядного устройства.
- Транспортирование упакованных шуруповертов выполняют в соответствии с действующими техническими условиями и правилами перевозки грузов на используемом виде транспорта.

- свернуть кабель электропитания зарядного устройства;
- снять отверточную насадку или сверло;
- очистить шуруповерт и вентиляционные отверстия от пыли;
- уложить шуруповерт и зарядное устройство в кейс.

- Хранить шуруповерт следует в отапливаемом, вентилируемом помещении при отсутствии воздействия климатических факторов (атмосферные осадки, повышенная влажность и запыленность воздуха) при температуре воздуха не ниже +5 °С и не выше +40 °С при относительной влажности воздуха не выше 80 %.

Правила хранения

- При постановке шуруповерта на длительное хранение необходимо:

РАБОТА С ШУРУПОВЕРТОМ**Заворачивание (отворачивание) саморезующих шурупов и крепежных изделий**

- Установите магнитный держатель отверточных насадок (бит) в сверлильный патрон 5 в соответствии с требованиями подраздела «Установка сверла или отверточной насадки».
- Определите тип используемой отверточной насадкой необходимый для заворачивания саморезующих шурупов или небольших гаек.
- Вставьте отверточную насадку шестигранным хвостовиком в держатель бит. Далее отверточная насадка удерживается за счет магнитных свойств держателя бит.
- Установите переключатель 7 в одно из двух крайних имеющихся положений. Положение, соответствующее направлению вращения сверлильного патрона 5 по часовой стрелке (если смотреть со стороны рукоятки 8) используется для заворачивания саморезующих шурупов (гаек). Положение, соответствующее направлению вращения сверлильного патрона 5 против часовой стрелки (если смотреть со стороны рукоятки 8) используется для отворачивания саморезующих шурупов (гаек).
- Вращая, установите обойму 4 (см. рис. А) в положение, соответствующее необходимому крутящему моменту закручивания саморезующих шурупов. При этом учитывайте, что с увеличением диаметра саморезующих шурупов и твердости материала необходимо увеличить величину крутящего момента.
- Подготовьте деревянную заготовку и несколько саморезующих шурупов для освоения навыков работы с шуруповертом.
- Надежно удерживая шуруповерт, с некоторым оптимальным усилием давите на головку саморезующего шурупа, и одновременно нажмите пальцем на кнопку пуска 3. При этом шуруповерт включится, и сверлильный патрон 5 с отверточной на-

садкой начнется вращаться, заворачивая тем самым саморезующий шуруп в деревянную заготовку. По окончании работы отпустите кнопку пуска 3, при этом шуруповерт выключится.

- Плавное регулирование частоты вращения сверлильного патрона 5 в процессе работы осуществляйте нажатием на кнопку пуска 3.
- Отпустите кнопку пуска 3, дождитесь полной остановки сверлильного патрона 5 и установите переключатель 7 в положение соответствующее направлению вращения сверлильного патрона 5 против часовой стрелки. Отверните саморезующие шурупы из деревянной заготовки.
- Осмотрите шуруповерт, отверточную насадку и головки саморезующих шурупов. На отверточной насадке и головках саморезующих шурупов не должно быть механических повреждений шлицев. Если осмотр шуруповерта и отверточной насадки показал их нормальное техническое состояние, и Вы приобрели необходимые навыки работы с ним, то можно приступить к его постоянной эксплуатации.
- При заворачивании саморезующего шурупа с крестовым шлицем с оптимальным усилием прижимайте шуруповерт с отверточной насадкой к его головке в течение всего времени завинчивания. В противном случае отверточная насадка может выскользнуть из крестового шлица и повредить материал.
- **ВНИМАНИЕ!** Сильное загрязнение внутренних полостей шуруповерта кирпичной, древесной, гипсовой пылью является нарушением условий эксплуатации и основанием для отказа изготовителя от гарантийных обязательств.
- Всегда следите за тем, чтобы шлицы отверточных насадок (бит) и головки саморезующих шурупов соответствовали друг другу по форме и размеру.

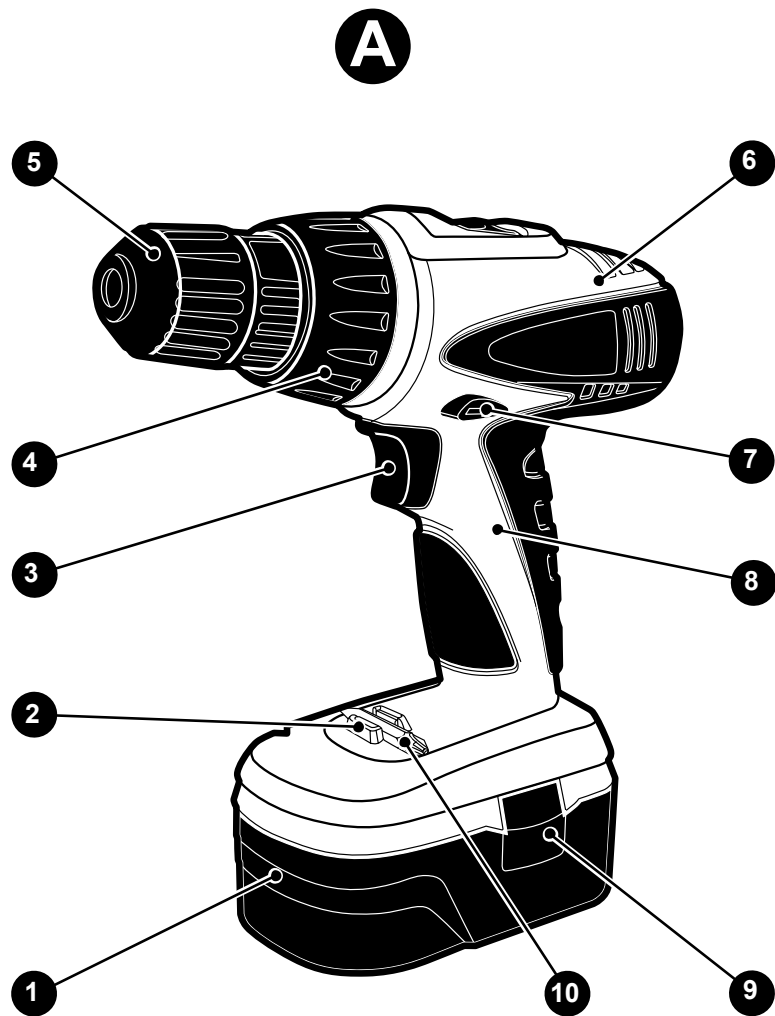
ПРАВИЛА БЕЗОПАСНОСТИ

— повреждение сверлильного патрона или держателя биты.

- Посторонние лица должны находиться на безопасном расстоянии от рабочего места, где используется шуруповерт.
- Регулярно прочищайте вентиляционные отверстия шуруповерта. Вентилятор электродвигателя засасывает пыль внутрь корпуса, а значительные отложения пыли могут привести к поломке шуруповерта.
- Содержите шуруповерт, сверла и отверточные насадки в хорошем техническом состоянии. Старайтесь сохранять руки в теплом состоянии — это снизит вредное воздействие от вибрации, возникающей при работе с шуруповертом.
- Для сверления металла, древесины и других материалов используйте только заточенные сверла соответствующего обрабатываемому материалу типа.

- Обращайте Ваше внимание на возможное наличие скрытой электрической проводки, газовых и водопроводных труб на объекте работ с данным шуруповертом. Всегда удерживайте шуруповерт за изолированные части корпуса, если существует опасность контакта со скрытой электрической проводкой. Во время контакта сверла или саморезующего шурупа со скрытой электрической проводкой может произойти короткое замыкание.

УСТРОЙСТВО ШУРУПОВЕРТА



1. Батарея аккумуляторная
2. Держатель отверточной насадки (биты)
3. Кнопка пуска
4. Обойма регулятора крутящего момента
5. Сверлильный патрон
6. Корпус

7. Переключатель направления вращения сверлильного патрона (реверс)
8. Рукоятка
9. Кнопка фиксирующая (2 шт.)
10. Насадка отверточная (бита)

Рисунок А — общий вид шуруповерта.

ПОДГОТОВКА ШУРУПОВЕРТА К РАБОТЕ

- Никель-кадмиевые аккумуляторные батареи подвержены саморазряду. После длительного хранения аккумуляторную батарею следует зарядить.
- Интенсивное использование способно вызвать нагрев аккумуляторной батареи. Это является нормальной ситуацией. Перед установкой нагретой

аккумуляторной батареи в зарядное устройство ее необходимо охладить в течение 10–15 минут и только после этого приступить к зарядке.

РАБОТА С ШУРУПОВЕРТОМ



ВНИМАНИЕ! При проведении работ с шуруповертом надевайте удобную одежду, специальные защитные очки, прочную обувь на нескользящей подошве и защитные противошумные наушники. Перед изменением направления вращения и переключением передачи дождитесь полной остановки сверлильного патрона.

Сверление

- Подберите соответствующий обрабатываемому материалу тип сверла.
- Установите сверло 11 в сверлильный патрон 5 в соответствии с требованиями подраздела «Установка сверла или отверточной насадки».
- Установите обойму 4 (см. рис. А) в положение соответствующее режиму работы шуруповерта «сверление» — см. раздел «Подготовка шуруповерта к работе».
- Установите переключатель 7 (см. рис. А) в положение соответствующее направлению вращения сверлильного патрона 5 по часовой стрелке (если смотреть со стороны рукоятки 8).
- С помощью керна наметьте (накерните) места сверления.
- Удерживая шуруповерт за рукоятку, приведите сверло в контакт с обрабатываемой заготовкой.
- Произведите сверление заготовки с оптимальным осевым усилием подачи.
- Не прилагайте чрезмерных осевых усилий при выполнении операций сверления, так как это может привести к поломке сверла и перегрузке механизма шуруповерта.

- Используйте только правильно и хорошо заточенные сверла. Затупленный режущий инструмент значительно увеличивает нагрузку на электродвигатель и механику шуруповерта, что может привести к его поломке.
- При сверлении металлических заготовок периодически охлаждайте сверло водой.
- Перед выходом сверла из заготовки ослабьте осевое усилие, это предотвратит поломку сверла.
- Закрепляйте заготовку с помощью тисков, струбцин.
- Сверление заготовок производите на деревянных подкладках.
- Отверстия больших диаметров выполняйте технологическим приемом «расверливание» — просверлите отверстие небольшого диаметра, затем рассверлите его сверлом нужного диаметра.
- Для сверления металлических заготовок используйте сверла из быстрорежущей стали (P18, P6M5, HSS).
- Для сверления каменной кладки используйте сверла оснащенные пластинками твердого сплава.

ПОДГОТОВКА ШУРУПОВЕРТА К РАБОТЕ

верта, установив переключатель направления вращения 7 в среднее положение; — удерживая шуруповерт за рукоятку 8, одновременно нажмите на кнопки фиксации 9 и снимите аккумуляторную батарею 1 (см. рис. А);

— установите аккумуляторную батарею 1 в зарядное устройство и подключите вилку кабеля электропитания в розетку электросети (220 В, 50 Гц).

• Зарядное устройство снабжено индикатором зарядки — красный светодиод. Если аккумуляторная батарея вставлена должным образом, то на зарядном устройстве загорится красный светодиод и начнется процесс зарядки. По окончании зарядки аккумуляторной батареи на зарядном устройстве красный светодиод не погаснет.

• Время, затрачиваемое на зарядку аккумуляторной батареи, указано в технических характеристиках и контролируется пользователем самостоятельно. По истечении этого времени необходимо прекратить зарядку аккумуляторной батареи.

• Отсоедините вилку кабеля электропитания от розетки электросети и снимите аккумуляторную батарею с зарядного устройства.

• Удерживая шуруповерт за рукоятку 8, установите аккумуляторную батарею 1 (см. рис. А) до характерного щелчка фиксирующих кнопок 9.

• **ВНИМАНИЕ!** Нагрев зарядного устройства и аккумуляторной батареи в процессе зарядки является нормальной ситуацией.

• **ВНИМАНИЕ!** Не оставляйте зарядное устройство без аккумуляторной батареи включенным в электросеть. Случайное замыкание контактов зарядного устройства металлическим предметом (монета, скрепка и т.п.) может привести к пожару. Оберегайте контакты неиспользуемой аккумуляторной батареи от случайного короткого замыкания — это может привести

к ее повреждению и другим неблагоприятным последствиям.

Особенности зарядки и эксплуатации никель-кадмиевой аккумуляторной батареи

• Не производите зарядку аккумуляторной батареи при температуре окружающей среды ниже +10 °С и выше +40 °С. Рекомендуемая температура зарядки аккумуляторной батареи +24 °С.

• При зарядке новой аккумуляторной батареи или долгое время не эксплуатировавшегося аккумулятора может случиться, что полной зарядки достичь не удастся. Это нормальная ситуация, не указывающая на какой-либо дефект. Батарея будет заряжаться полностью, когда несколько раз претерпит полную разрядку.

• Никель-кадмиевая аккумуляторная батарея обладает эффектом памяти. Никель-кадмиевую аккумуляторную батарею следует подвергать зарядке только при ее полной разрядке, т.е. если шуруповертом уже нельзя выполнять работы по заворачиванию саморезующих шурупов. Если Вы не пользуетесь шуруповертом длительное время, то рекомендуется снять аккумуляторную батарею, таким образом можно избежать ее глубокой разрядки. Если заряжать никель-кадмиевую аккумуляторную батарею, которая частично разряжена, то существенно теряется ее емкость.

• Если Вам нужно зарядить две аккумуляторные батареи подряд, дайте зарядному устройству охладиться 15 минут между зарядками.

• Если шуруповерт эксплуатируется непрерывно вплоть до полной разрядки аккумуляторной батареи, дайте ему охладиться в течение 15 минут, прежде чем продолжить работу с новой аккумуляторной батареей.

УСТРОЙСТВО ШУРУПОВЕРТА

• Общий вид шуруповерта показан на рисунке А, его подробное устройство приведено на схеме сборки (см. приложение Б).

• Шуруповерт состоит из следующих основных узлов: сверлильный патрон 5, корпус 6, рукоятка 8 и аккумуляторная батарея 1 — собранных в единый механизм. При работе шуруповерт удерживают за рукоятку 8.

• В корпусе 6 смонтированы (см. рис. А и схему сборки) электродвигатель постоянного тока, планетарный редуктор, другие узлы и детали (см. схему сборки).

• Электропитание электродвигателя осуществляется от аккумуляторной батареи 1. Пуск шуруповерта в работу и плавное регулирование частоты вращения сверлильного патрона 5 осуществляют нажатием на кнопку пуска 3. При отпущенной (не нажатой) кнопке пуска 3 электропитание на электродвигатель не подается и шуруповерт не работает. В кнопку пуска 3 встроены электронный регулятор частоты вращения электродвигателя шуруповерта.

• Изменение направления вращения (реверс) сверлильного патрона 5 осуществляют с помощью переключателя 7. В

промежуточном (среднем) положении переключателя 7 происходит блокирование кнопки пуска 3, что используется при наладке и переноске шуруповерта.

• С помощью обоймы 4 устанавливают нужный режим работы (сверление или заворачивание) и необходимую величину предельного крутящего момента при заворачивании саморезующих шурупов.

• С помощью фиксирующих кнопок 9 производят крепление (съем) аккумуляторной батареи 1 к шуруповерту.

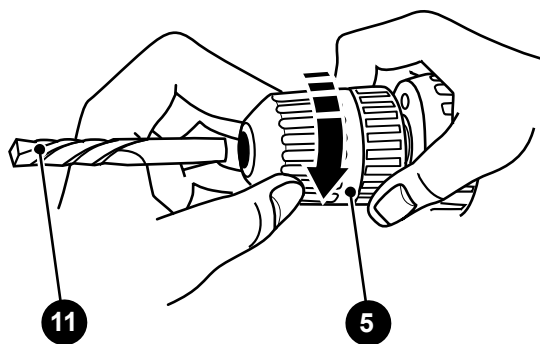
• Наиболее используемые в работе отверточные насадки (биты) 10 закрепляют в держателе 2.

ПОДГОТОВКА ШУРУПОВЕРТА К РАБОТЕ



ВНИМАНИЕ! Перед проведением работ по установке сверла или отверточной насадки (биты) обязательно заблокируйте кнопку пуска шуруповерта. При проведении подготовительных работ надевайте удобную одежду, специальные защитные очки, прочную обувь на нескользящей подошве и защитные противошумные наушники.

В



5. Сверлильный патрон

11. Сверло

Рисунок В — установка сверла в сверлильный патрон шуруповерта.

Общие указания

• После транспортирования шуруповерта и зарядного устройства при отрицательной температуре окружающего воздуха, необходимо выдержать его при температуре +25 °С не менее двух часов до первого включения. В противном случае шуруповерт и зарядное устройство могут выйти из строя при включении, из-за влаги, сконденсировавшейся на деталях электродвигателя и электрооборудования.

Распаковка шуруповерта и подготовка рабочего места

• Откройте кейс, в который упакован шуруповерт, зарядное устройство и комплек-

тующие детали. Проверьте комплектность шуруповерта и отсутствие видимых механических повреждений.

• Подготовьте рабочий стол с зажимными приспособлениями или рабочее место для выполнения технологических операций сверления или сборки деталей или заготовок. Работу с шуруповертом рекомендуется производить в помещении, оборудованном системой приточно-вытяжной вентиляции и снабженном общим освещением.

• Зона вокруг рабочего места должна быть необходимой и достаточной для обеспечения безопасной работы, эффективного технического обслуживания и контроля рабочего процесса.

ПОДГОТОВКА ШУРУПОВЕРТА К РАБОТЕ

Установка сверла или отверточной насадки

• Для ускорения замены сверл и отверточных насадок шуруповерт оснащен быстросажимным сверлильным патроном.

• Установку (замену) сверла или отверточной насадки выполняют в следующей последовательности:

- заблокируйте кнопку пуска 3 шуруповерта, установив переключатель направления вращения 7 в среднее положение;
- откройте сверлильный патрон 5. Для этого проверните переднюю часть сверлильного патрона 5, удерживая при этом его заднюю часть (см. рис. В);
- вставьте в сверлильный патрон 5 хвостовик сверла 11 или магнитного держателя (бит) отверточной насадки (см. раздел «Комплектность»);
- с достаточным усилием затяните сверлильный патрон 5. Для этого закрутите переднюю часть сверлильного патрона 5, удерживая заднюю его часть.

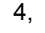
Выбор режима работы и регулирование предельного крутящего момента затягивания

• Шуруповерт может работать в двух режимах работы:

- сверление отверстий в металлах, пластмассах, древесине;
- заворачивание (отворачивание) саморезов шурупов в конструкции, изготовленные из различных конструкционных материалов (металл, пластмасса, древесина);
- заворачивание (отворачивание) гаек, винтов в крепежных соединениях с помощью отверточных насадок (бит).

• Для установки режима «сверление» выполните следующие действия:

- заблокируйте кнопку пуска 3 шуруповерта, установив переключатель направления вращения 7 в среднее положение;
- возьмите и удерживайте шуруповерт

одной рукой за рукоятку 8, другой рукой вращая обойму 4, установите ее так, чтобы символ , нанесенный на ней, совместился с маркером на корпусе 6 (см. рис. А). Шуруповерт готов для работы в режиме «сверление».

• Любые другие положения обоймы 4 относительно маркера на корпусе 6 являются режимом работы шуруповерта «заворачивание (отворачивание) саморезов шурупов». Каждое положение обоймы 4 (от 1 до 21) соответствует определенной величине предельного крутящего момента, что используется при заворачивании саморезов шурупов в различные виды материалов.

Выбор направления вращения сверлильного патрона

• Шуруповерт оснащен переключателем направления вращения 7 (реверсом) сверлильного патрона 5, что используется при различных режимах работы. Для установки нужного направления вращения необходимо нажать на переключатель 7 и перевести его в одно из трех положений. Среднее положение переключателя 7 блокирует кнопку пуска 3 и не дает включить шуруповерт в работу. Два крайних положения переключателя 7 соответствуют вращению сверлильного патрона 5 по или против часовой стрелки. На торцах переключателя 7 нанесены соответствующая маркировка в форме стилизованных стрелок, позволяющих выбрать необходимое направление вращения сверлильного патрона 5.

Зарядка аккумуляторной батареи с помощью зарядного устройства

• Зарядку аккумуляторной батареи выполняют в следующей последовательности:

- заблокируйте кнопку пуска 3 шурупо-