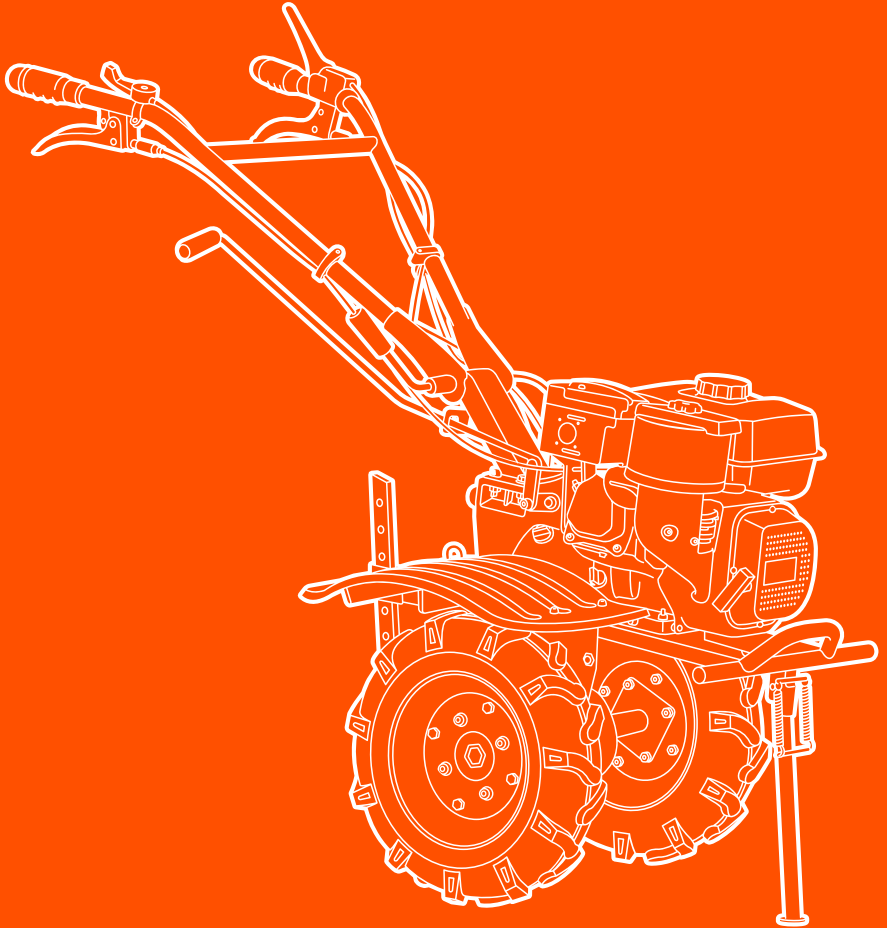


**DAEWOO**  
POWER PRODUCTS



**МОТОБЛОК БЕНЗИНОВЫЙ**

**DATM 8GP3**



## ОГЛАВЛЕНИЕ

1. Предисловие .....	02
2. Описание изделия .....	02
3. Технические характеристики .....	03
4. Общий вид .....	04
5. Комплектация .....	05
6. Информация по безопасности.....	07
7. Описание символов .....	11
8. Сборка изделия .....	12
9. Работа с устройством .....	15
10. Обслуживание устройства .....	23
11. Устранение неисправностей .....	24
12. Проверка устройства.....	26
13. Утилизация устройства.....	27

Производитель оставляет за собой право на внесение изменений в конструкцию, дизайн и комплектацию изделий. Изображения в инструкции могут отличаться от реальных узлов и надписей на изделии.

**Адреса сервисных центров по обслуживанию  
силовой техники DAEWOO Вы можете найти на сайте  
[WWW.DAEWOO-POWER.RU](http://WWW.DAEWOO-POWER.RU)**



EAC — Соответствует всем требуемым Техническим регламентам Таможенного союза ЕврАзЭС.

## 1. ПРЕДИСЛОВИЕ

Благодарим Вас за приобретение мотоблока **DAEWOO**.

В данном руководстве содержится описание техники безопасности и процедур по обслуживанию и использованию моделей мотоблоков **DAEWOO**. Все данные в Руководстве пользователя содержат самую свежую информацию, доступную к моменту печати. Просим принять во внимание, что некоторые изменения, внесенные производителем могут быть не отражены в данном руководстве. Изображения и рисунки могут отличаться от реального изделия. При возникновении проблем используйте полезную информацию, расположенную в конце руководства.

Перед началом работы с мотоблоком необходимо внимательно прочитать все руководство. Это поможет избежать возможных травм и повреждения оборудования.

## 2. ОПИСАНИЕ ИЗДЕЛИЯ

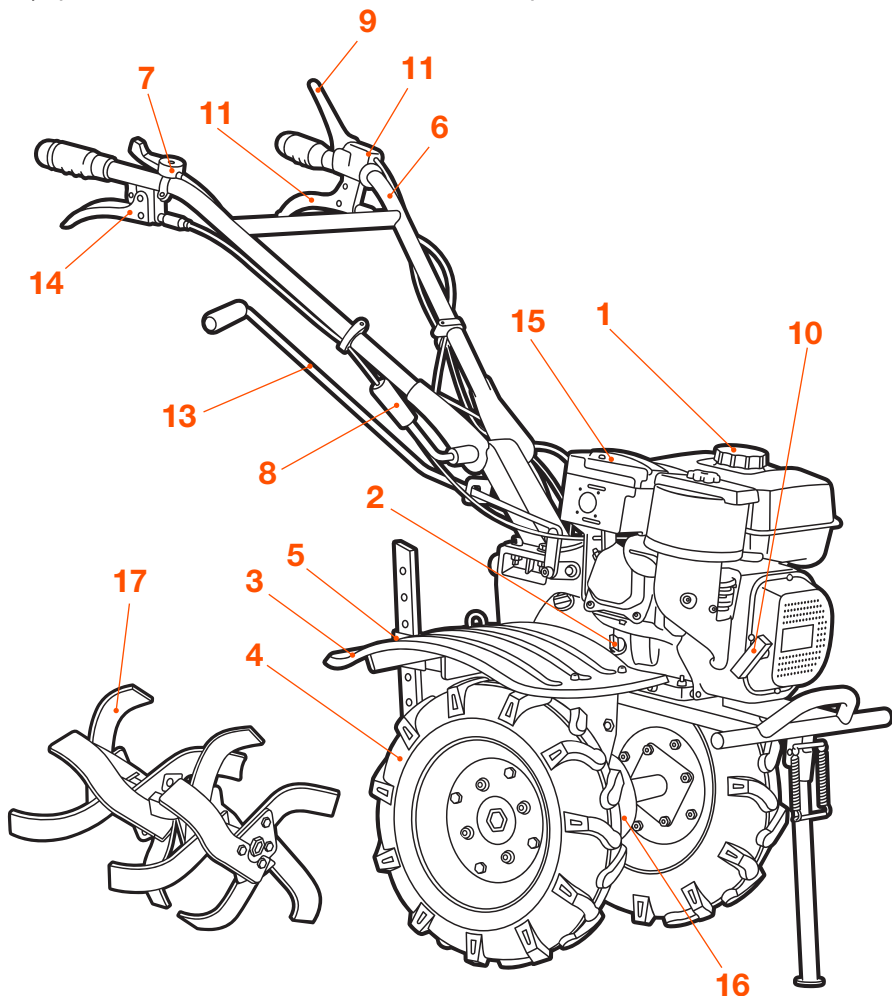
Мотоблок **DAEWOO** предназначен для обработки почвы культивированием (фрезерованием), рыхлением и ее разравниванием на земельных участках. Мотоблок в комплекте с навесными или прицепными механизмами, орудиями и устройствами может выполнять работы по пахоте, междурядной обработке почвы, выкапыванию корнеплодов, перекачке не питьевой воды, сенокошению, снегоуборке, уборке площадных территорий, перевозку грузов до 500 кг.

### 3. ТЕХНИЧЕСКИЕ ХАРАКТЕРИСТИКИ

Мотоблок	DATM 8GP3
Мощность	8,0
Тип двигателя	OHV, 4-х тактный
Производитель двигателя	DAEWOO
Рабочий объем	225
Модель двигателя	225 series
Тип свечи зажигания	F7TC
Скорость вращения	3600
Объем топливного бака	4,5
Объем масляного картера	0,6
Ширина обработки, мм	900-1100
Глубина обработки, мм	100-300
Ø Фрезы, мм	300
Количество фрез, шт.	8
Количество ножей, шт.	32
Привод	шестеренчатый
Количество скоростей	2 вперед/1 назад
Скорость движения 1 передачи, км/ч	7
Скорость движения 2 передачи, км/ч	9,5
Скорость движения передачи назад, км/ч	5
Сцепление	фрикционное
Вал отблора мощности	да
Тип редуктора	шестеренчатый
Уровень шума, дБ	90
Частота вращения, об/мин	128/93/67
Реверс	есть
Регулировка рукоятки	4 направления
Вес нетто, кг	96
Вес брутто, кг	106
Габариты в упаковке (ДхШхВ), мм	770*440*870

## 4. ОБЩИЙ ВИД

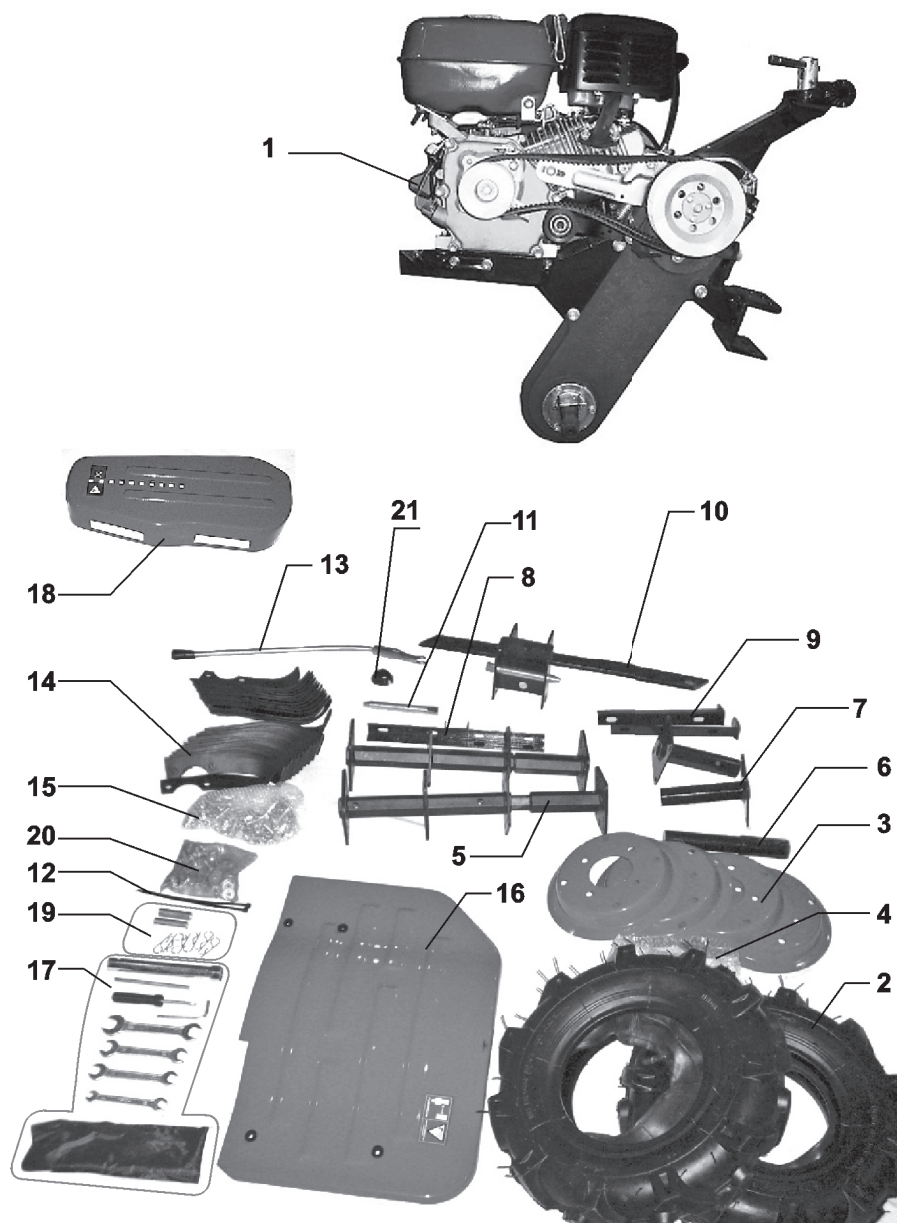
- |  |                                |
|--|--------------------------------|
| 1. Горловина топливного бака                 | 9 Экстренный выключатель       |
| 2. Маслозаливная горловина                   | 10. Стартер двигателя          |
| 3. Защитное крыло                            | 11. Выключатель зажигания      |
| 4. Колесо                                    | 12. Рычаг сцепления            |
| 5. Сцепка                                    | 13. Рычаг переключения передач |
| 6. Рукоятки управления                       | 14. Рычаг реверса              |
| 7. Рычаг дроссельной заслонки                | 15. Воздушный фильтр           |
| 8. Регулировка положения рукояток управления | 16. Редуктор                   |
|  | 17. Фреза                      |



## 5. КОМПЛЕКТАЦИЯ

### **В комплект поставки входит:**

1. Рама с двигателем и рулем – 1 шт.
2. Шина с камерой - 2 шт.
3. Обод колеса - 4 шт.
4. Крепеж для сборки колеса - 1 компл.
5. Ось фрезы - 2 шт.
6. Ось колеса – 2 шт.
7. Траверса – 1 шт.
8. Планка защиты – 2 шт.
9. Сошник в сборе – 1 шт.
10. Палец - 1 шт.
11. Хомут крепления тросов – 2 шт.
12. Рычаг переключения скоростей – 1 шт.
13. Нож фрезы – 32 шт.
14. Крепеж для сборки фрез – 1 компл.
15. Защита - 2 шт.
16. Комплект ключей с чехлом:
  - Рожковый ключ 17x19 – 1 шт.
  - Рожковый ключ 13x16 – 1 шт.
  - Рожковый ключ 12x14 – 1 шт.
  - Рожковый ключ 8x10 - 1 шт.
  - Шестигранник - 1 шт.
  - Отвертка крестовая - 1 шт.
  - Ключ свечной – 1 шт.
17. Защитный кожух – 1 шт.
18. Стопорный палец, шплинт – 1 компл.
19. Крепеж для защиты - 1 компл.
20. Зажим – 1 шт.





## 6. ИНФОРМАЦИЯ ПО БЕЗОПАСНОСТИ

**Перед началом эксплуатации внимательно прочитайте данное руководство пользователя. Работа с мотоблоком без ознакомления с данным руководством может привести к повреждению техники и получению травм.**

**При работе с устройством необходимо обязательно соблюдать следующие требования по технике безопасности:**

- Перед первым применением необходимо внимательно прочитать инструкцию по эксплуатации и сохранять ее для дальнейшего использования.
- Перед вводом в эксплуатацию пользователь устройства должен ознакомиться с функциями и элементами управления мотоблоком.
- Оператор должен знать, как немедленно остановить рабочие узлы мотоблока и двигатель.
- Во время работы мотоблока необходимо всегда выполнять рекомендации, содержащиеся в этой инструкции по эксплуатации. В противном случае возникает опасность травматизма или опасность повреждения устройства.
- Приводить устройство в действие разрешается только, находясь в хорошем физическом и психическом состоянии.
- Запрещается работать с устройством после приема лекарств, употребления алкогольных напитков или наркотиков, которые могут оказать негативное влияние на реакцию работающего.
- Данное устройство предназначено только для обработки почвы при посевных работах, возделывании или уходе за растениями. Использование мотоблока в других целях запрещено.

### **Опасность травматизма!**

- Работать с мотоблоком разрешается только пользователям, которые прочитали инструкцию по эксплуатации. Ни в коем случае нельзя доверять управление устройством детям.
- Необходимо учитывать, что оператор или пользователь несет ответственность за несчастные случаи или угрозу для жизни других персон и их имущества.
- Никогда не пользуйтесь мотоблоком при нахождении людей, детей и животных в непосредственной близости от рабочей зоны.
- Мотоблок удовлетворяет требованиям действующих европейских норм по правилам техники безопасности. Из соображений безопасности не вносите никаких изменений в конструкцию устройства.

### Подготовка к работе

- При эксплуатации устройства всегда одевайте прочную обувь на нескользящей подошве и длинные брюки.
- Не разрешается работать с устройством босиком или в сандалиях.
- Перед использованием всегда производите визуальный осмотр, чтобы убедиться, что оснастка и детали не изношены и не имеют повреждений. При поврежденных режущих кромках или крепежных винтах, необходимо заменить комплект полностью, чтобы не нарушить баланс устройства.
- Тщательно проверьте рабочую зону и удалите все посторонние предметы.
- Перед началом работы на устройстве установите защитные крылья.
- Избегайте слишком длительного управления устройством, так как продолжительное воздействие вибрации на руки оператора может причинить вред здоровью.

### Действия при работе мотоблоком

**Включайте двигатель в соответствии с указаниями и только при обеспечении безопасного расстояния от ног до пропашной оснастки.**

- Запрещено присутствие посторонних лиц в рабочей зоне.
- Руки и ноги не должны располагаться на вращающихся элементах или под ними.
- Ни в коем случае не приподнимайте и не транспортируйте устройство при работающем двигателе.
- Поднимайте устройство вдвоем. Для этого возьмитесь за рукоятки, а также за валы мотоблока. Для защиты рук одевайте защитные перчатки.

### Остановите двигатель, если:

- устройство находится без присмотра,
- перед заправкой топливом,
- перед транспортировкой.

### Опасность травматизма!

- Никогда не кладите руки или ноги на вращающиеся детали или под них. Никогда не прикасайтесь к вращающейся фрезе.
- С целью исключения возгорания двигатель и выхлопная труба должны быть чистыми от травы, листьев или вытекшего масла (смазки) и топлива.

### **Опасность травм!**

- Угол наклона 5,7° соответствует вертикальному подъему 10 см при 100 см горизонтальной площади.
- Всегда следите за правильным расположением устройства на склонах. Плужную вспашку нельзя выполнять на слишком крутых склонах, чтобы не потерять контроль над управлением мотоблоком.
- При работах на холмистой местности должны быть установлены все четыре фрезы.
- Не ведите работы поперек склона. Оператору запрещается стоять на склоне ниже устройства, чтобы при возможной потере контроля над ним не попасть под движущийся мотоблок.
- Смену направления движения на холмистой местности надо производить с большой осторожностью, чтобы не потерять контроль над устройством.
- Передвигайтесь с устройством только в темпе шага, быстрое передвижение запрещено. При быстром перемещении возрастает опасность возможных несчастных случаев из-за спотыкания, скольжения и т.п.
- На каменистых почвах снижайте угловую скорость.
- Для регулирования рабочей глубины хода, вдавливайте сошник в почву больше или меньше, изменяя усилие нажатия на ручку.
- При смене направления движения или при приближении устройства соблюдайте особую осторожность.
- Следите за препятствиями при движении мотоблока назад, чтобы не споткнуться!
- Не меняйте основное положение двигателя, не переворачивайте его.

### **Техобслуживание и ремонт**

- Перед проведением любых работ на устройстве отсоединяйте свечи зажигания. Выполняйте только те работы по техобслуживанию, которые описаны в инструкции по эксплуатации.
- По вопросу выполнения всех других работ обращайтесь в авторизованный сервисный центр. Список адресов Вы сможете найти на нашем официальном интернет-сайте: **[www.daewoo-power.ru](http://www.daewoo-power.ru)**
- Мы рекомендуем использовать только оригинальные запчасти.
- Для того чтобы устройство работало надежно, затягивайте все гайки, болты и винты до упора.
- Из соображений безопасности своевременно заменяйте изношенные или поврежденные детали.

- Пропашку можно производить только при дневном свете или хорошем искусственном освещении.
- При работе устройства на холмистой местности мотоблок может опрокинуться. Можно использовать устройство на холмистой местности с подъемом склонов не более 10% (5,7°).

### **Бензин сильно токсичен и горюч**

- Храните бензин только в предназначенных для этого емкостях.
- Храните бензин вдали от источников искр, открытого пламени, постоянного горения, а также источников тепла и других источников возгорания.
- Устройство транспортируйте только с пустым топливным баком и закрытым крапом топливного бака(при его наличии).
- Если бензобак следует опустошить, то запустите двигатель вне помещения до полной выработки топлива.
- Заправку производите только на открытой местности. Не курите во время заправки.
- Топливный бак не заполняйте полностью, а наливайте топливо приблизительно на 4 см. ниже кромки наливного патрубка, чтобы имелось место для расширения топлива.
- Заливать бензин необходимо до запуска двигателя. Во время работы двигателя или при неостывшем устройстве нельзя открывать крышку бензобака или доливать бензин.
- Если Вы перелили бензин через край, то запускать двигатель можно только после очистки поверхности, залитой бензином. Не включайте зажигание до того момента, пока пары бензина не улетучились(протереть насухо).
- Крышка бензобака должна быть плотно закрыта.
- Из соображений безопасности необходимо проверять топливопровод, бензобак, пробку бензобака и подсоединения на отсутствие повреждений и неплотностей. При необходимости соответствующие узлы надо заменить.
- Следует заменять поврежденные глушители и защитные пластины.
- Никогда не оставляйте в помещении устройство с бензином в бензобаке. Есть опасность вступления бензиновых паров в контакт с открытым огнем или искрами и возможно воспламенение паров.
- Перед тем как поставить устройство в закрытое помещение, дайте возможность двигателю остыть.
- Мотоблок выделяет отработавшие газы пока двигатель работает. Никогда не используйте моторизованное устройство в закрытых или плохо вентилируемых помещениях. Существует прямая угроза жизни вследствие отравления!

## 7. ОПИСАНИЕ СИМВОЛОВ



Внимание!



Прочитайте руководство  
пользователя перед  
началом работы



Соблюдайте дистанцию  
во время работы с  
устройством



Во избежание несчаст-  
ного случая не стойте  
перед работающим  
устройством.



Опасно!  
Не прикасайтесь  
к вращающимся фрезам

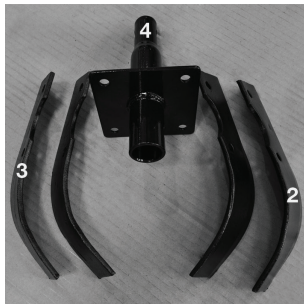


При обслуживании или  
ремонте отсоедините  
провод от свечи зажи-  
гания.

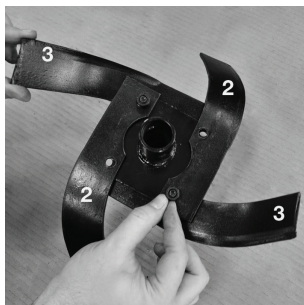
## 8. СБОРКА ИЗДЕЛИЯ

### Сборка фрез

- Подготовьте для сборки на каждую ось (4) по 2-ве левых фрезы (2) и 2-ве правых фрезы (3).



- Установите левые фрезы (2) на одной стороне оси(4) и правые фрезы (3) на обратной стороне, сильно зафиксируйте их при помощи болтов (12.5) ,шайб (12.6) и гаек (12.7).

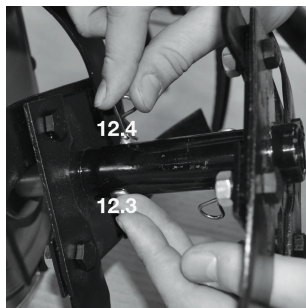


- Затяните все болты максимально возможным усилием.
- Подготовьте комплекты фрез к установке на мотоблок.

**Необходимо проверить сборку фрез и достаточность их фиксации на осях первого уровня уже установленных на мотоблоке. При необходимости затяните гайки на болтах с максимальным усилием.**

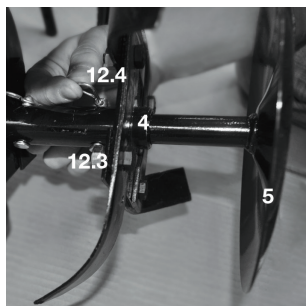
### Установка фрез

- Учитывайте направление вращения фрез (влево/вправо). Режущие кромки фрез при движении мотоблока вперед должны быть направлены по направлению вращения фрез.
- Подготовленные комплекты фрез наденьте на уже установленные фрезы.
- Установите «палец» (12.3) в совмещенное отверстие двух осей фрез и закрепите его шплинтом черного цвета (12.4).



### Установка защитных дисков (опционально\*)

- Наденьте защитные диски (5) на оси фрез (4) и закрепите их при помощи «пальца» (12.3) и шплинта (12.4).



\* — приобретаются отдельно.

### **Сборка колес**

Расправьте камеру во внутренней поверхности шины без перегибов и складок. Наденьте обод колеса соответствующим отверстием на золотник камеры, с обратной стороны шины установите обод без отверстия под золотник, совместите отверстия ободов и надежно закрепите болтами и гайками, предварительно убедившись, что золотник камеры установлен в отверстии обода без перегибов. Установите ось колеса на обод, совместите отверстия обода и фланца оси колеса и надежно закрепите болтами и гайками. Накачайте колесо до значения 2 кг/см<sup>2</sup>.

### **Сборка навесных узлов и деталей**

Установите сошник на раму мотоблока и отрегулируйте его высоту.

Установите колеса или фрезы на оси редуктора, зафиксируйте их стопорными пальцами, пальцы зафиксируйте шплинтами.

При установке фрез, учитывайте левое и правое их расположение.

Смонтируйте руль, установите рычаг переключения скоростей.

Установите на раму с помощью болтов и гаек планки защиты, на них смонтируйте защиту, учитывая их левое и правое расположение.

Проверьте натяжение ремней, затем установите защитный кожух.

### **Навеска груза**

Траверса и дышло используются для навески грузов при использовании плуга.

Дополнительное оборудование и приспособления

Для того чтобы установить дополнительное оборудование или приспособление на мотоблок, следуйте инструкциям, указанным в документах дополнительного оборудования. Обратитесь за помощью к авторизованному дилеру при возникновении трудностей или непонятных ситуаций во время установки.

## **9. РАБОТА С УСТРОЙСТВОМ**

### **Замена / Добавление масла в двигателе**

Необходимо проверять уровень масла в двигателе в соответствии с графиком технического обслуживания. При понижении уровня масла, необходимо добавить масло для обеспечения правильной работы.

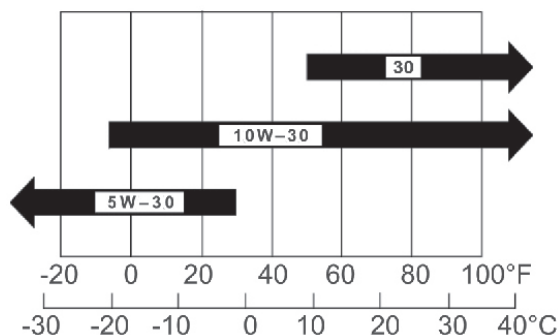


**При замене масла выполните следующие шаги:**

- Поместите емкость под двигателем для слива в нее масла.
- С помощью 10 мм шестигранного ключа, открутите болт сливного отверстия (1.5), расположенную на двигателе под крышкой масляного щупа. Дайте маслу стечь.
- Установите на место крышку сливного отверстия и затяните ее.

**Для добавления масла, выполните следующие шаги:**

- Удостоверьтесь, что мотоблок установлен на ровной поверхности.
- Открутите крышку измерительного щупа на двигателе.
- С помощью воронки (в комплект не входит) залейте в картер моторное масло высокой очистки. Рекомендуется использовать масло SAE 30. После заполнения уровень масла должен быть близок к верхней части масляной горловины.
- Ориентировочный объем заливаемого моторного масла составляет 0,6 л.
- Разрешается использование масел согласно таблицы, в зависимости от средней температуры в вашем регионе.



## Обслуживанию редуктора мотоблока

**ВНИМАНИЕ!** Мотоблок поставляется без масла в трансмиссии. Перед началом эксплуатации необходимо заправить редуктор маслом объемом 1,5 л.

### Долив трансмиссионного масла

- Поместите мотоблок на ровную поверхность и выверните болт-пробку 1 маслозаправочного отверстия в редукторе.
- Масло должно быть на уровне нижнего края маслозаправочного отверстия. Если уровень ниже необходимого, долейте трансмиссионное масло высокого качества SAE 80W-90, SAE 85W-90 или аналогичное.
- Ориентировочный объем трансмиссионного масла в редукторе составляет 1,5 л.



### Замена трансмиссионного масла в редукторе

- Необходимо проверять наличие достаточного уровня масла в редукторе перед каждым запуском.
- Полную замену трансмиссионного масла проводить не реже 1 раза в год или через каждые 300 часов работы.
- Для замены масла выполните следующие действия:
- Поместите мотоблок на ровную поверхность и выверните пробку 1 маслозаправочного отверстия редуктора.
- Поместите поддон для отработанного масла под нижней частью редуктора мотоблока;
- Выверните болт 2 сливного отверстия редуктора.
- Дайте полностью стечь отработанному маслу в поддон.
- Закрутите болт 2 и залейте новое масло в маслозаправочное отверстие 1 до необходимого уровня.
- После выполнения операции, дайте мотоблоку поработать некоторое время без нагрузки.

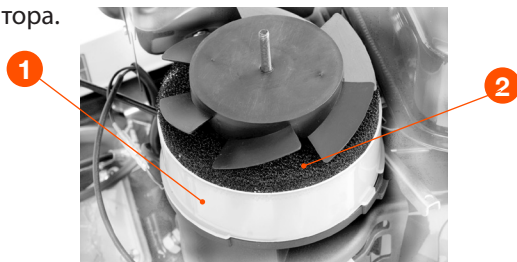
## Топливо

- Используйте только свежее топливо марочных сортов, нормальный неэтилированный бензин с октановым числом 92. Для заправки применяйте воронку (не входит в комплект поставки).

## Обслуживание воздушного фильтра

**ВНИМАНИЕ!** Установленный на двигатель воздушный фильтр поставляется без масла. Перед первым запуском двигателя необходимо залить масло в масляную ванночку. Не запускайте двигатель без воздушного фильтра и с недостаточным уровнем масла в ванночке. В противном случае неизбежна поломка двигателя.

- Перед началом работы залейте масло в маслянную ванночку (1) до указанного уровня. Для этого можете использовать обычное моторное масло.
- Регулярное техническое обслуживание воздушного фильтра позволяет сохранить достаточный воздушный поток в карбюраторе.
- Время от времени проверяйте воздушный фильтр на предмет загрязнения.
- Открутите гайку-барашек на корпусе воздушного фильтра.
- Снимите верхнюю крышку воздушного фильтра.
- Удалите губчатый фильтрующий элемент из корпуса фильтра (2).
- Протрите грязь внутри пустого корпуса воздушного фильтра.
- Промойте губчатый фильтрующий элемент в теплой воде. Просушите его.
- Смочите сухой фильтрующий элемент чистым машинным маслом. Отожмите излишки масла (Не перекручивайте губчатый элемент). Долейте масло в ванночку до нужного уровня до отметки.
- Производите замену воздушного фильтра на новый каждые 50 часов работы генератора.



## Техническое обслуживание свечей зажигания

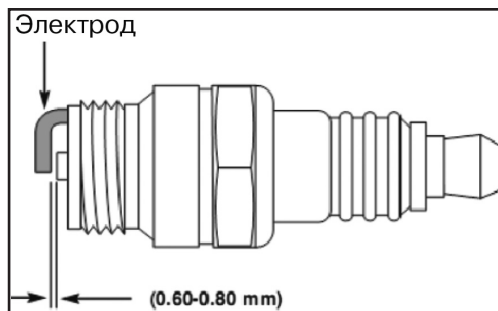
Свеча зажигания является важным устройством для обеспечения правильной работы двигателя. Хорошая свеча зажигания должна быть целой, без нагара, и иметь правильный зазор.

### Для проверки свечи зажигания сделайте следующее:

- Снимите колпачок свечи зажигания (24).



- Выкрутите свечу зажигания с помощью свечного ключа.
- Осмотрите свечу зажигания. Если она треснула, то ее необходимо заменить. Рекомендуется использовать свечи зажигания F7TC.
- Измерьте зазор. Он должен быть 0.7-0.8 мм.
- При повторном использовании свечи зажигания, почистите ее с помощью проволочной щетки, чтобы удалить нагар и затем выставьте правильный зазор.
- Вкрутите свечу зажигания на место с помощью свечного ключа (24). Установите на место колпачок свечи зажигания.



## Подготовка к работе

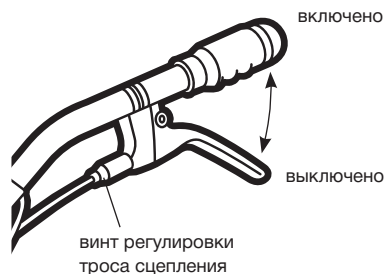
- Фрезы позволяют мотоблоку двигаться вперед. Угловая скорость вращения фрез определяется регулированием оборотов двигателя.
- При удерживании мотоблока фрезы углубляются в землю.
- Сошник может быть установлен на различные рабочие глубины. Если сошник вдавливаются в почву глубже, то фрезы углубляются также на большую глубину и продвижение мотоблока вперед замедляется.
- Если сошник устанавливается выше, то фрезы заглубляются меньше, а продвижение мотоблока вперед ускоряется.
- Не производите обработку сырой почвы, ей свойственно образование комков земли, которые тяжело разбивать. При сухой и тяжелой почве возможно потребуются два прохода.
- При блокировании рабочих элементов посторонними предметами, необходимо сразу отпустить рычаг сцепления, выключить двигатель и удалить предметы. После чего надо проверить рабочие элементы на отсутствие возможных повреждений или деформирования, при необходимости заменить поврежденные детали.

## Запуск и остановка двигателя

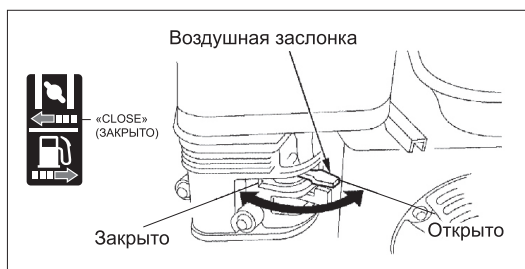
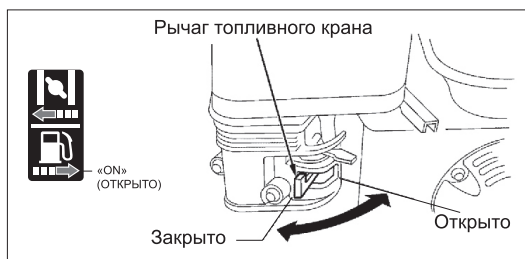
### Запуск двигателя

Перед запуском необходимо:

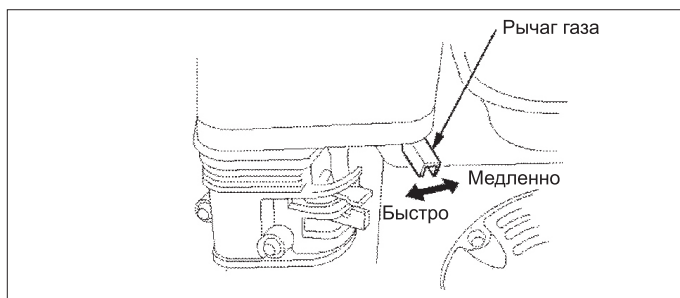
1. проверить наличие топлива в топливном баке при необходимости долить;
2. проверить уровень масла в картере двигателя, при необходимости долить до требуемого уровня.
3. ручку сцепления установить в положение выключено;
4. установить рукоятку переключения передач в нейтральное положение согласно схеме на стикере;
5. прижать экстренный выключатель двигателя к рукоятке и зафиксировать в этом положении;



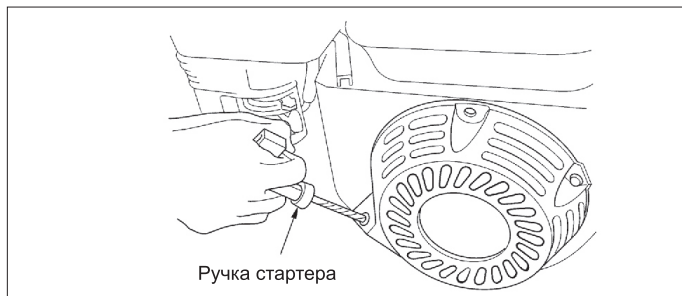
6. открыть подачу топлива и закрыть воздушную заслонку;
7. переместить ручку газа на 2/3 хода относительно положения **Min** в сторону положения **Max**;
8. слегка потянуть за рукоятку стартера, затем потянуть интенсивно, двигатель должен запуститься;



9. если двигатель не запустился повторить запуск снова;
10. не отпускайте резко рукоятку стартера после запуска двигателя, плавно возвратите ее обратно, не допуская ударов о корпус стартера;

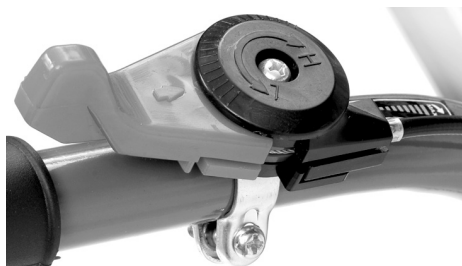


11. после запуска закрыть воздушную заслонку и оставить двигатель прогреться



### Управление мотоблоком

1. Перед началом культивирования почвы необходимо собрать комплект с фрезами. Для этого необходимо установить фрезы на выходные концы валов редуктора и зафиксировать их стопорами, предварительно их собрав. При сборке фрезы устанавливаются на квадратные фланцы. Ножи крепятся к фланцам болтами. Собранные фрезы устанавливаются на вал редуктора таким образом, чтобы режущие кромки ножей входили в землю при движении мотоблока вперед.
2. Установить сошник колесами вверх - рабочее положение.
3. Запустите двигатель.
4. Плавно перевести рычаг дроссельной заслонки из положения «мин» (L) в положение «макс» (H) и начать движение.
5. Глубина обработки почвы определяется величиной заглабления сошника. Чем глубже сошник входит в землю, тем меньше скорость перемещения и больше глубина обработки.
6. При обработке рыхлой почвы следите, чтобы ножи не углублялись полностью в почву, вызывая перегрузку двигателя. На тяжелых участках обработку ведите в несколько приемов по слоям, каждый раз увеличивая глубину обработки, обеспечивая тем самым лучшее дробление почвы.
7. Перед обработкой участков с высокой растительностью, растительность необходимо скосить и удалить.
8. Периодически очищайте ножи культиваторов от посторонних предметов и остатков растительности.



### Остановка мотоблока

1. перевести рычаг дроссельной заслонки в положение «мин»;
2. выключить скорость, переведя рычаг переключения скоростей в нейтральное положение;
3. установить ручку газа в положение «Стоп»;
4. перевести экстренный выключатель двигателя в верхнее положение – двигатель остановится.

### Экстренное выключение двигателя

Перевести экстренный выключатель двигателя в верхнее положение – двигатель остановится.

### Переключение передач

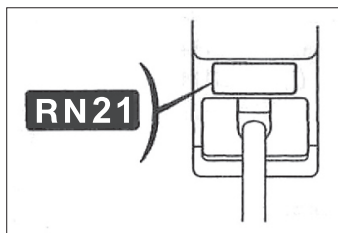
Рычагом переключения передачи необходимо управлять в соответствии с установленным оборудованием и условиями работ.

- Установите минимальные обороты двигателя рычагом дроссельной заслонки
- Отпустите рычаг сцепления
- Переместите рычаг переключения передач в желаемое положение

Если рычаг переключения передач не перемещается в нужное положение, выжмите рычаг сцепления и слегка переместите мотоблок.

### Использование реверса

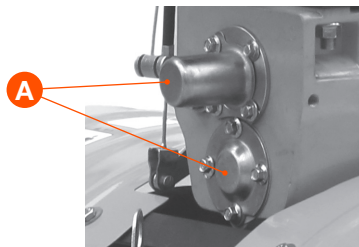
1. Прижать экстренный выключатель двигателя к рукоятке и зафиксировать в этом положении.
2. Прижмите рычаг реверса.
3. Установите ручку сцепления в положении включено.





### Вал отбора мощности

Данная модель мотоблока снабжена валом отбора мощности. При необходимости к нему можно подсоединить дополнительное оборудование. Для этого открутите винты и снимите защитные заглушки **A**. Для правильного подсоединения дополнительного оборудования используйте инструкцию к нему.

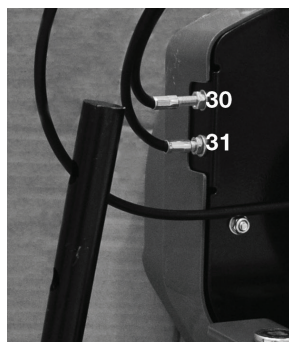


### Регулирование тросов сцепления

Если трос сцепления не отрегулирован (слишком тугой или свободный), сцепление не может работать хорошо.

В этом случае необходимо провести регулировку натяжения троса сцепления.

- Запустите двигатель.
- Установите рычаг сцепления в среднюю позицию.
- Поверните регулировочную гайку (30) для рычага сцепления движения вперед и гайку (31) для рычага движения назад по часовой стрелке для натяжения; или против часовой стрелки для ослабления троса сцепления.



## 10. ОБСЛУЖИВАНИЕ УСТРОЙСТВА

### Хранение

Помещение для хранения должно быть сухим и не пыльным. Кроме того, устройство следует хранить в недоступном для детей месте. Возможные неисправности на устройстве следует устранять, в принципе, перед установкой машины на хранение, чтобы она находилась всегда в состоянии готовности эксплуатации.

### Транспортировка

Устройство должно транспортироваться в положении, указанном на коробке. При погрузочно-разгрузочных работах не допускается подвергать устройство ударным нагрузкам.

Устройство должно быть надежно закреплено, что бы не допускать его перемещения внутри транспортного средства.

### Хранение и консервация в зимний период

При длительном простое устройства необходимо соблюдать следующие условия:

- Все наружные части двигателя и устройства, особенно ребра охлаждения, надо тщательно очистить.
- Все движущиеся детали следует хорошо смазать маслом или смазкой.
- Опустошить топливный бак и карбюратор (выработать топливо на холостом ходу вне помещений).
- Вывинтить свечу зажигания и залить в двигатель приблизительно 3 см<sup>3</sup> моторного масла через отверстие для свечи зажигания.
- Упаковка, принадлежности и устройство изготовлены из материалов, пригодных для вторичного использования. Следует иметь это в виду при утилизации изделия или его упаковки.

## 11. ГАРАНТИЙНОЕ ОБСЛУЖИВАНИЕ

Устройства **DAEWOO** проходят обязательную сертификацию в соответствии с Техническим Регламентом о безопасности машин и оборудования. Использование, техобслуживание и хранение устройства **DAEWOO** должны осуществляться точно, как описано в этой инструкции по эксплуатации.

### Срок службы изделия составляет 5 лет.

По истечении этого срока, производитель не несёт ответственность за безопасную работу изделия, а так же за причинение ущерба здоровью или имущества.

**Гарантийный срок ремонта:** 1 год основной гарантии + 2 года дополнительной гарантии, предоставляемой при соблюдении условий регистрации и своевременном прохождении технического обслуживания. Полные условия дополнительной гарантии описаны в Гарантийном талоне.

Производитель не несет ответственность за все повреждения и ущерб, вызванные несоблюдением указаний по технике безопасности, указаний по техническому обслуживанию.

Это, в первую очередь, распространяется на:

- использование изделия не по назначению,
- использование недопущенных производителем смазочных материалов, бензина и моторного масла,
- технические изменения изделия,
- косвенные убытки в результате последующего использования изделия с неисправными деталями.

Все работы, приведенные в разделе «Техническое обслуживание» должны производиться регулярно. Если пользователь не может выполнять эти работы по техобслуживанию сам, то следует обратиться в авторизованный сервисный центр для оформления заказа на выполнение требуемых работ.

Список адресов Вы сможете найти на нашем официальном интернет-сайте:

**[www.daewoo-power.ru](http://www.daewoo-power.ru)**

Производитель не несет ответственности в случае ущерба из-за повреждений вследствие невыполненных работ по техобслуживанию.

К таким повреждениям, кроме всего прочего, относятся:

- Коррозийные повреждения и другие последствия неправильного хранения,
- Повреждения и последствия в результате применения неоригинальных запчастей,
- Повреждения вследствие работ по техобслуживанию и ремонту, которые производились неуполномоченными специалистами.

### Рекомендуемый график технического обслуживания\*\*:

		При каждом запуске*	Через первые 20 час. (обкатка)	Каждые 50 час. или раз в сезон	Каждые 100 час. или раз в сезон	Каждые 300 часов или раз в сезон
Моторное масло	Проверка уровня	✓				
	Замена		✓	✓		
Воздушный фильтр	Чистка	✓		✓		
	Замена					✓
Свеча зажигания	Чистка			✓		
	Замена					✓
Топливный бак	Проверка уровня	✓				
	Чистка					✓

\* Выполняется самостоятельно, согласно инструкции пользователя.

\*\* Полный график обслуживания размещен на сайте **[www.daewoo-power.ru](http://www.daewoo-power.ru)**

## 12. УСТРАНЕНИЕ НЕИСПРАВНОСТЕЙ

Неисправность	Возможная причина	Устранение неисправности
Двигатель не запускается	Регулятор оборотов двигателя в положении STOP	Привести регулятор оборотов двигателя в положение «Быстро»
	Отсутствует топливо в баке; топливо провод закупорен	Добавить топливо, прочистить топливопровод
	Плохое, загрязненное или старое топливо в баке	Использовать всегда свежее топливо марочных сортов, нормальный неэтилированный бензин; очистить топливный бак, топливопровод и карбюратор
	Воздушный фильтр загрязнен	Очистить воздушный фильтр
	Штекер провода свечи зажигания отсоединен от свечи зажигания; провод высокого напряжения плохо закреплен в штекере.	Вставить штекер провода к свече зажигания; проверить соединение между проводом высокого напряжения и штекером
	Свеча зажигания закопчилась или имеет повреждения; неправильное расстояние между электродами	Очистить свечу зажигания или заменить; установить расстояние между электродами
	Двигатель в результате нескольких попыток запуска «захлебнулся»	Вывинтить свечу зажигания и просушить, несколько раз дернуть трос при вывинченной свече зажигания (регулятор подачи топлива в положении STOP).
Затрудненный пуск или мощность двигателя снижается	Топливный бак загрязнен	Очистить топливный бак
	Воздушный фильтр загрязнен	Очистить воздушный фильтр
	Свеча зажигания закопчилась	Очистить свечу зажигания
	Вода в топливном баке и карбюраторе; карбюратор закупорен	Опустошить топливный бак; очистить топливопровод и карбюратор
Двигатель перегревается	Неправильное расстояние между электродами свечи зажигания	Установить расстояние между электродами
	Воздушный фильтр загрязнен	Очистить воздушный фильтр
	Ребра охлаждения загрязнены	Очистить ребра охлаждения
	Слишком низкий уровень масла в двигателе	Долить моторное масло
Отсутствует тяга при нажатии рычагов сцепления	Неправильно установлен трос сцепления	Отрегулировать трос сцепления
Повышенная вибрация во время работы	Крепление двигателя ослаблено	Затянуть винты крепления двигателя

### 13. УТИЛИЗАЦИЯ УСТРОЙСТВА

- Устройство, инструкцию по эксплуатации, и все комплектующие детали следует хранить на протяжении всего срока эксплуатации. Должен быть обеспечен свободный доступ ко всем деталям и всей необходимой информации для всех пользователей устройства.
- Данное устройство и комплектующие узлы изготовлены из безопасных для окружающей среды и здоровья человека материалов и веществ.
- Тем не менее, для предотвращения негативного воздействия на окружающую среду, по окончании использования устройства, либо по истечению срока его службы, или его непригодности к дальнейшей эксплуатации, устройство подлежит сдаче в приемные пункты по переработке металлолома и пластмасс.
- Утилизация устройства и комплектующих узлов заключается в его полной разборке и последующей сортировке по видам материалов и веществ, для последующей переплавки или использования для вторичной переработки.
- По истечению срока службы, устройство должно быть утилизировано в соответствии с нормами, правилами и способами, действующими в месте утилизации бытовых приборов.
- Утилизация устройства должна быть произведена без нанесения экологического ущерба окружающей среде, в соответствии с нормами и правилами, действующими на территории Таможенного союза.
- Технические жидкости (топливо, масло) необходимо утилизировать отдельно, в соответствии с нормами утилизации отработанных нефтепродуктов, действующими в месте утилизации.
- Не выливайте отработанное масло в канализацию или на землю. Отработанное масло должно сливаться в специальные емкости и отправляться в пункты сбора и переработки отработанных масел.





*Power your skills*



**DAEWOO**  
POWER PRODUCTS

Manufactured under license of Daewoo International Corporation, Korea

**WWW.DAEWOO-POWER.RU**

Bep. 1