

Инструкция по эксплуатации

Тяпка - рыхлитель Brill Gardenboy 400 GB

Цены на товар на сайте:

http://www.vseinstrumenti.ru/ruchnoy_instrument/sadoviy_instrument_i_inventar/obrabotka_pochvy/brill/gardenboy_400_gb/

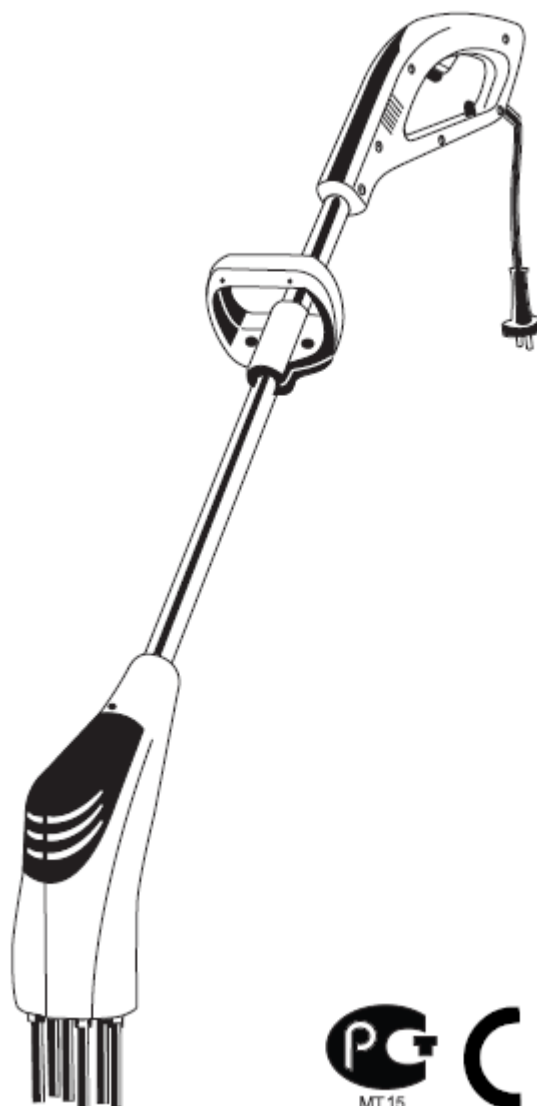
Отзывы и обсуждения товара на сайте:

http://www.vseinstrumenti.ru/ruchnoy_instrument/sadoviy_instrument_i_inventar/obrabotka_pochvy/brill/gardenboy_400_gb/#tab-Responses



Руководство по эксплуатации Электрическая тяпка

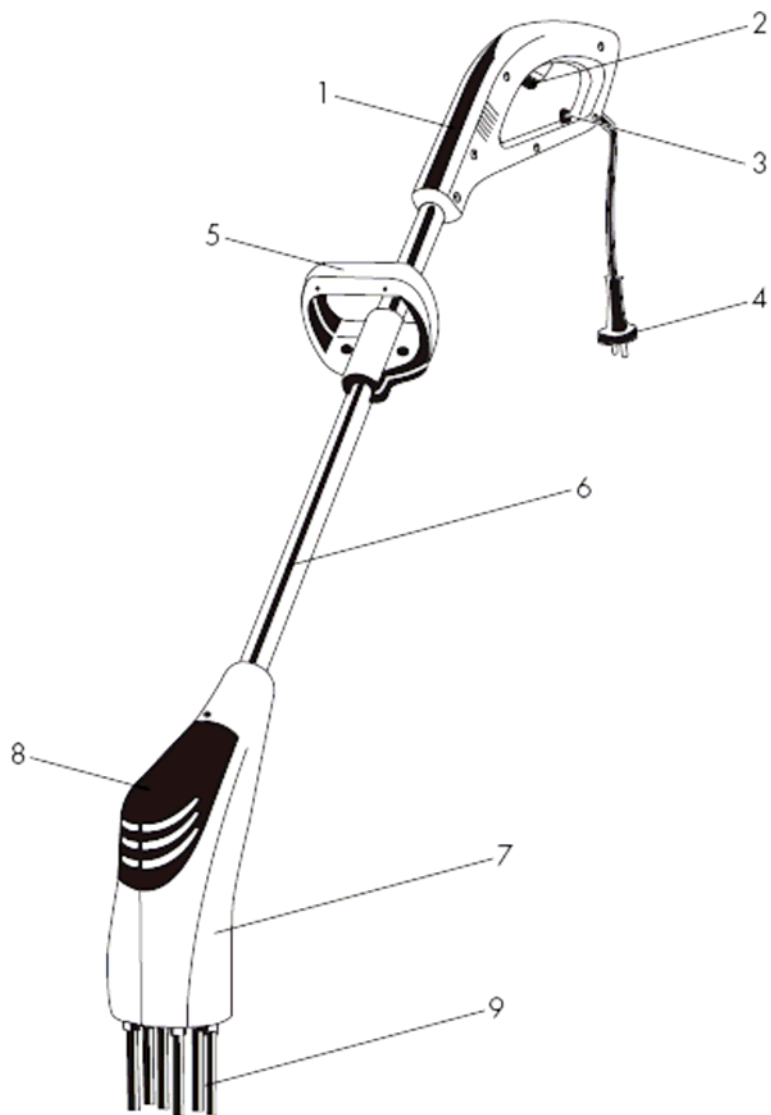
Модель Gardenboy 400 В



Содержание

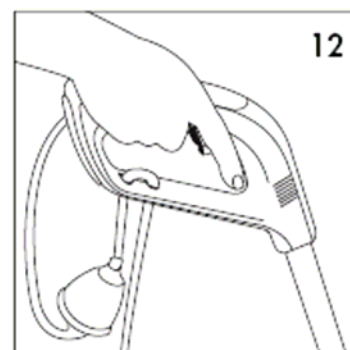
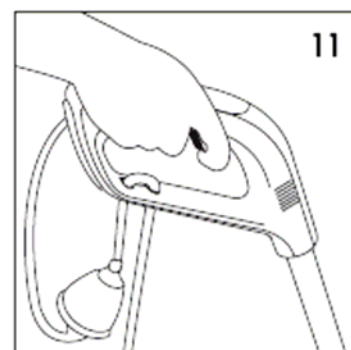
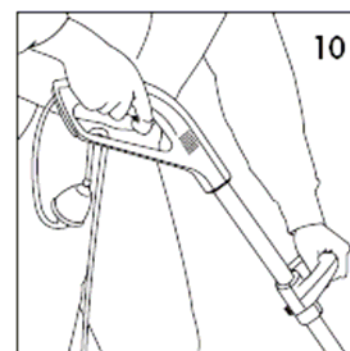
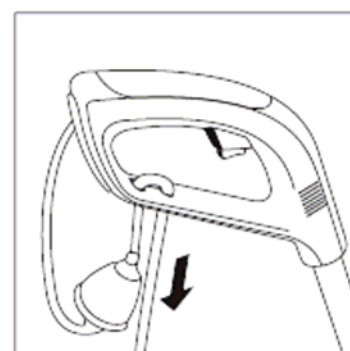
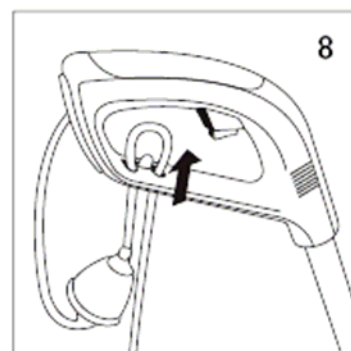
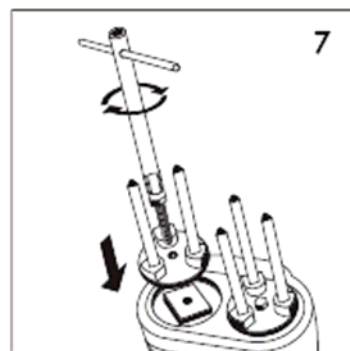
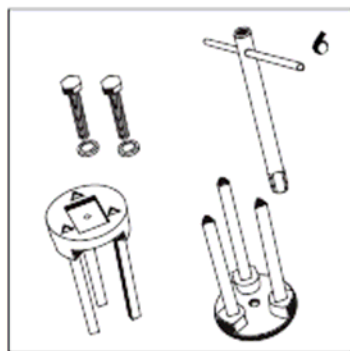
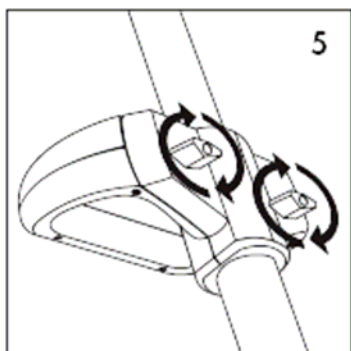
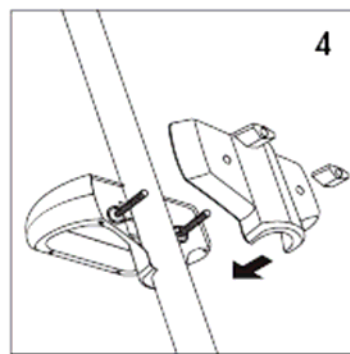
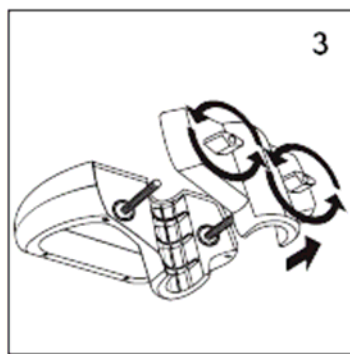
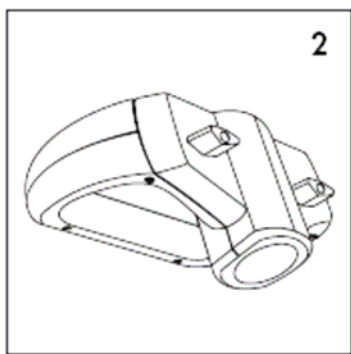
Внимательно прочтите руководство пользователя перед сборкой и вводом электротяпки в эксплуатацию

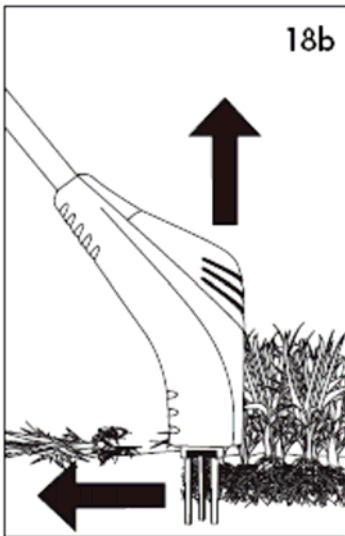
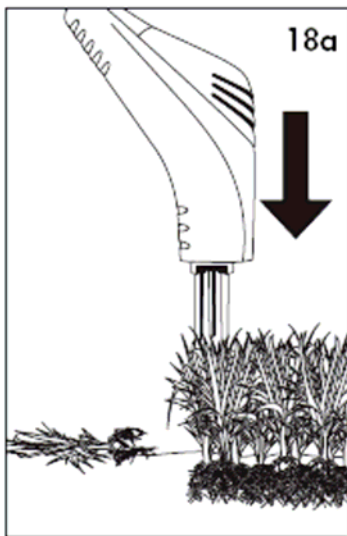
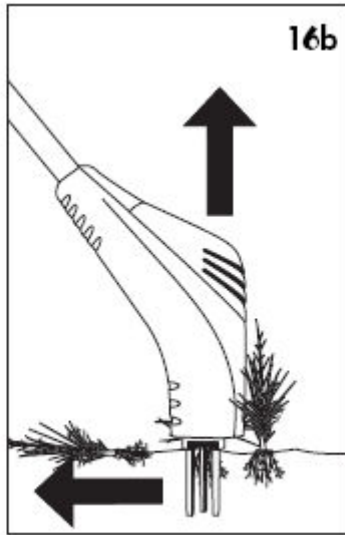
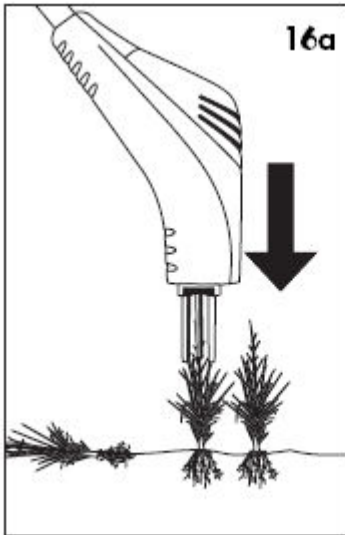
1. Составляющие Части
 2. Технические данные
 3. Правила Техники Безопасности
 4. Инструкции по Эксплуатации
 5. Надлежащее Использование
 6. Сборка
 7. Ввод в Эксплуатацию
 8. Надлежащее Использование
 9. Техническое Обслуживание/ Уход/ Хранение
 10. Возможные Неполадки и их Устранение
 11. Инструкции по Надлежащему Использованию
- Гарантия
Сертификат соответствия ЕС (смотрите Приложение к настоящему руководству)



Составляющие Части

1. Рабочая рукоятка
2. Переключатель ВКЛ/ВЫКЛ
3. Предохранитель силового кабеля
4. Силовой кабель
5. Дополнительная рукоятка
6. Штанга
7. Корпус
8. Кожух двигателя
9. Стальные спицы





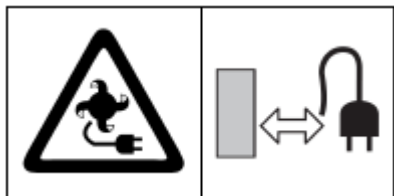
Технические характеристики

Модель	400 GB
Двигатель	электрический
Мощность двигателя	350 Вт
Напряжение питания	230 В
Тактовая частота	50 Гц
Плавкий предохранитель	16 А
Класс защиты	II
Число оборотов двигателя	18 500 Обр./мин.
Материал корпуса	пластик
Рабочая глубина	(макс.) 8 см
Вес	2,3 кг
Производимый уровень шума LWA 2)	91,7 дБ (А)
Максимальный уровень шума	94 дБ (А)
Ручное колебание	$< 2,2 \text{ м/с}^2$
Методы снятия измерений	2000/14 EG

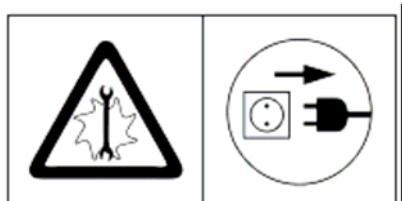
Внимательно прочтите настоящее руководство перед вводом в эксплуатацию и безукословно следуйте всем приведенным ниже инструкциям и правилам техники безопасности.



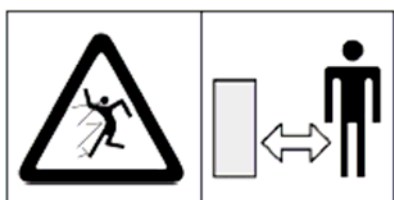
Предупреждение! Полностью прочтите руководство прежде, чем приступить к работе.



Предупреждение! Немедленно выдерните штепсельную вилку из розетки, если силовой кабель поврежден.



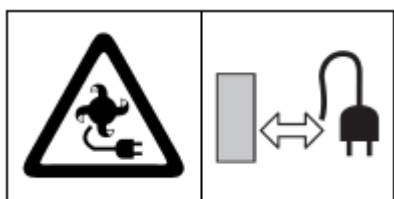
Предупреждение! Немедленно выдерните штепсельную вилку из розетки перед началом работ по обслуживанию.



Не подпускайте посторонних в зону использования электрической тяпки!



Предупреждение! Велик риск получения травм – не помещайте конечности рук и ног вблизи рабочих спиц тяпки!



Предупреждение! Не допускайте соприкосновения силового кабеля с рабочими спицами тяпки.



Опасность повреждения оборудования: не используйте воду под давлением для чистки оборудования; не производите работы по обслуживанию под дождем.

Не допускайте соприкосновения настоящего оборудования с водой.

Внимательно прочтите настоящее руководство перед вводом в эксплуатацию и безусловно следуйте всем приведенным ниже инструкциям и правилам техники безопасности. Сохраняйте инструкцию с тем, что бы в будущем была возможность обратиться к ней. Важно ознакомиться с расположением и функционированием элементов управления, а также надлежащим использованием настоящей электрической тяпки.

Надлежащее Использование

Электрическая тяпка Brill предназначена для бытового использования.

Соблюдение данного требования вместе с инструкциями по эксплуатации, уходу и техническому обслуживанию являются условием надлежащего использования настоящей газонокосилки.



Предупреждение! Вследствие того, что велик риск получения травм, настоящая тяпка не подлежит использованию для разбивания земляных комьев, смешивания и взбалтывания жидкостей.



Предупреждение! Настоящая тяпка подлежит использованию в почве, не содержащей камней.



Предупреждение! Не допускается эксплуатация тяпки детьми, а также другими лицами, предварительно не ознакомившимися с настоящим руководством.

В соответствии с нормативными актами, может быть установлен минимальный возраст пользователя.

Пользователю необходимо помнить о том, что он несет бремя ответственности за травмы и вред, причиненные посторонним лицам вследствие работы настоящего оборудования.

Используйте удлинители PVC с символом H05 VV-F или резиновые удлинители с символом H05 RN-F и максимальной длиной 20 м с поперечным сечением 3 x 1.5 мм² или 3 x 2.5 мм², если длина кабеля более 20 м.

Сборка

Проверьте наличие все составляющих частей:

В коробке должны находится следующие части:

- Электрическая тяпка Gardenboy
- 2 Диска со стержневидными зубьями, болтами и торцевым гаечным ключом со штифтом.
- Руководство по эксплуатации

**Охрана окружающей среды,
утилизация упаковочного материала**
(в соответствии с RL 2002/96 EC)

Упаковочный материал подлежит вторичной переработке. Осуществляйте утилизацию упаковочного материала в соответствии с требованиями законодательства о защите окружающей среды и обращении с отходами. Электроприборы не подлежат утилизации в качестве бытового мусора.

Установка диска со стержневидными зубьями
(Рис. 6 и 7)

Диски со стержневидными зубьями, торцевой гаечный ключ и болты находятся внутри коробки. Установите диск на прямоугольное основание, как показано на рис. 7 (убедитесь, что пазы на дисках правильно зашли на основание). Закрепите диски в нужном положении, используя болты и разрезные шайбы. Плотно затяните болты с помощью прилагаемого гаечного ключа. Проверяйте крепления болтов каждый раз после использования электротяпки.

Убедитесь, что болты и гайки плотно затянуты, для обеспечения безопасных условий эксплуатации.



Предупреждение! Подключение к электропитанию и запуск двигателя производится только после того, как настоящее оборудование будет полностью собрано!

Ввод в Эксплуатацию

Протяните кабельный удлинитель через профильные отверстия в рукоятке (Рис. 8 и 9), для предотвращения возможности непроизвольного отсоединения штепсельной вилки. Вставьте кабельный удлинитель в розетку. Всегда полностью разматывайте катушку удлинителя и удаляйте ее с рабочей поверхности.

Удерживая одной рукой направляющую рукоятку, а другой – дополнительную, займите рабочее положение (Рис. 10).

Для включения мотора необходимо нажать и удерживать в нажатом состоянии кнопку запуска (Рис. 11). Для выключения - просто отпустите кнопку запуска (Рис. 12).

Настоящая электрическая тяпка оборудована системой тепловой защиты, при срабатывании которой происходит остановка мотора. После устранения причины остановки, немедленно возобновите работу. Если система тепловой защиты срабатывает слишком часто, необходимо изменить условия эксплуатации оборудования или, в противном случае, это приведет к его поломке.



Велик риск получения травм, если система автоматически не сработает! Не снимайте и не шунтируйте предохранительные устройства, расположенные на настоящем оборудовании (например, запирающая выключатель на рукоятке).



Предупреждение! Не поднимайте и не переносите оборудование, предварительно не выключив мотор. Начиная работу, убедитесь, что стальные спицы находятся на достаточном расстоянии от Ваших ног!



Предупреждение! Рабочее положение. Всегда используйте обе руки для удержания электротяпки (одна рука – на основной направляющей рукоятке, другая – на дополнительной (Рис. 10)).

Надлежащее Использование

Общее руководство по условиям эксплуатации

Настоящая электротяпка является универсальным оборудованием для обработки почвы. Данное оборудование может использоваться для вспахивания, боронования и рыхления почвы, прополки, внесения компоста и удобрений под фруктовые и овощные культуры, для выравнивания кромок газона. Следующие инструкции ознакомят Вас с условиями правильной эксплуатации электротяпки. В рабочем состоянии стальные спицы вращаются под углом 90°, выполняя 760 поворотов в минуту. Максимальная рабочая глубина достигает 80 мм, что позволяет использовать тяпку на клумбах и между растениями, не повреждая их корни.

Пожалуйста, убедитесь, что в почве, где планируется использование электротяпки, отсутствуют камни.

Вспахивание

(Рис. 13)

Весной, когда почва слишком уплотнена, ее необходимо вспахать. Для этого расположенную в почве тяпку волочат в направлении к себе.

Включив тяпку и поместив стальные спицы в почву, начните медленно тащить ее на себя. При необходимости повторяйте указанные действия до тех пор, пока не достигните требуемой рабочей глубины и степени взрыхленности почвы. Теперь воздух, вода и питательные вещества могут проникать в почву, тем самым, питая и восстанавливая ее.

Примечание:

Если почва настолько твердая, что для ее вспахивания требуются большие усилия (включая использования дополнительного оборудования), рекомендуется в начале разрыхлить ее с помощью садовых вил. Для этого проколите почву и медленно, вилами, сделайте несколько

движений «назад-вперед». После чего, проделайте действия, описанные в разделе выше, для окончательного вспахивания.

Боронование

(Рис. 14)

Использование электротяпки позволяет легко и быстро подготовить клумбы и грядки под посев. Для этого работающую тяпку медленно перемещают «назад-вперед», формируя грядки с прекрасной рыхлой почвой – непременным условием для прорастания семян.

Примечание:

Если почва слишком плотная, перед боронованием ее необходимо разрыхлить. Для этого, проделайте действия, описанные в разделе **Вспахивание**.

Рыхление

(Рис. 15)

Регулярное рыхление почвы снижает количество сорняков и способствует здоровому росту садовых растений. Включив тяпку, разместите ее непосредственно на клумбе либо рядом. Начните тянущими движениями перемещать тяпку вперед или по кругу, одновременно рыхля почву под кустами, не повреждая корней.

Примечание:

Если почва слишком плотная из-за нерегулярного рыхления, предварительно ее необходимо вспахать. Для этого, проделайте действия, описанные в разделе **Вспахивание**.

Прополка

(Рис. 16 a/b)

Сорняки лишают растений, необходимого для их развития, пространства. Регулярная прополка обеспечивает полноценный рост и цветение растений. Включите оборудование и разместите его непосредственно над сорняком, который нужно удалить, затем медленно начните вдавливать его в почву. Затем потяните тяпку на себя. Те же действия проделайте с остальными сорняками до их полного удаления с корнями. Теперь соберите все удаленные сорняки.

Внесение удобрений и компоста

(Рис. 17)

Важно регулярно вносить удобрения и компост в почву для обеспечения полноценного питания растений. Для начала необходимо разрыхлить почву, затем равномерно распределите удобрения и компост. Начните тянущими движениями перемещать тяпку вперед или по кругу, перемешивая почву с удобрением и компостом.

Окаймление газона, удаление дерна

(Рис. 18 a/b)

Использование электротяпки позволяет легко удалять дерн вместе с корнями, таким образом, придавая краям газона и клумб совершенную форму. Для этого, удерживая оборудование в рабочем положении, начиная с верхнего слоя, медленно вставьте стальные спицы в дерн и начните перемещать оборудование. Повторяйте действия до полного разрыхления газона. Теперь соберите всю удаленную траву. Для окаймления цветочных клумб и бордюров, перемещайте оборудование вдоль кромок газона, выполняя движения «вперед-назад».

Техническое обслуживание, уход, хранение

Периодически осматривайте оборудование на предмет ослабления крепежа, износа или повреждения составляющих частей – своевременно выявленные и устраненные неисправности позволят избежать несчастных случаев при работе с электротяпкой, а также предупредят преждевременный выход из строя последнего.

Настоящее оборудование, главным образом, не требует обслуживания.

Если во время работы на спицах остались комья залипшей земли и остатки растений, необходимо выключить оборудование. Для очищения спиц приподнимите электротяпку и, удерживая ее в таком положении, на мгновение запустите мотор.



Предупреждение! Перед выполнением осмотра и работ по техническому обслуживанию всегда отключайте оборудование от электропитания. Велика опасность получения травм!

Убедитесь, что вентиляционные отверстия мотора и направляющей рукоятки не засорены.

Используя кусок сухой ткани или щетку, удалите остатки земли и другие загрязнения.

Ремонтные работы должны проводиться в авторизованном сервисном центре специально обученными специалистами.



Велика опасность получения травм и повреждения оборудования: никогда не очищайте оборудование под струей воды, в особенности под высоким давлением.

Храните электротяпку в сухом, теплом помещении, в недоступном для детей месте.

Возможные проблемы и их устранение

Общее

Как правило, нарушение работы электротяпки является следствием ненадлежащей эксплуатации или обслуживания последнего. Ниже в таблице приведен перечень проблем, с которыми чаще всего сталкивается пользователь при эксплуатации данного оборудования, а также способы их устранения. При возникновении неполадок, не описанных ниже, обращайтесь в авторизованный сервисный центр.



Предосторожность! Ремонтные работы, требующие специальных знаний от лица, их выполняющего, должны осуществляться лишь в авторизованном сервисном центре.



Предосторожность! В целях безопасности оборудования используйте лишь оригинальные запасные части, рекомендованные заводом – производителем.

Производитель не отвечает за повреждения, а также ущерб, причиненные пользователю и другим лицам вследствие ненадлежащего ремонта, в том числе и не в авторизованном сервисном центре, или использования неоригинальных запасных частей. Это требование также распространяется на дополнительное оборудование и запасные части.

Проблема	Возможная Причина
Оборудование включено, но диски со стержневидными зубьями не вращаются	Проверьте напряжение в сети и надежность контактов соединения. Если проблема сохраняется, обратитесь в сервисный центр.
Оборудование включено, но диски со стержневидными зубьями не вращаются в грунте	Проверьте крепления дисков (см. раздел Установка диска со стержневидными зубьями). Если проблема сохраняется, обратитесь в сервисный центр.
Оборудование заклинивает в процессе работы	Мотор продолжает работать – диски не вращаются. После устранения посторонних предметов из зубьев диска заново запустите мотор.

Диски периодически изнашиваются. Своевременная их замена
Спицы дисков разболтаны, гарантирует безопасность использования и хороший результат
искривлены, изношены работы. Расходные диски можно приобрести в сервисном
центре.

Инструкции по надлежащему использованию оборудования, правила техники безопасности



Каждый раз перед работой с электротяпкой

Каждый раз перед работой осматривайте оборудование. Не работайте с оборудованием в отсутствие установленных защитных приспособлений (ручки выключателя, защитных кожухов), а также при наличии поврежденного или изношенного измельчающего элемента. Ни при каких обстоятельствах не снимайте защитные приспособления.

Перед работой тщательно осмотрите территорию и очистите её от камней, палок, шнуров и других предметов, которые могут быть отброшены в сторону пользователя или находящихся поблизости людей.

Во время работы с электротяпкой носите устойчивую обувь и длинные штаны. Никогда не работайте, будучи обутом в сандалии или босиком.

Регулярно осматривайте измельчающий элемент на предмет наличия повреждений, а также осуществляйте замену или ремонт последнего по мере необходимости.

Замена измельчающего элемента производится в авторизованном сервисном центре Brill.



Эксплуатация/Ответственность

Следите за тем, чтобы в рабочей зоне не находились посторонние лица, в особенности дети, животные.

Силовое оборудование может явиться причиной серьезных травм! Пользователь всецело отвечает за безопасность на территории, где используется электротяпка. Никогда не включайте электротяпку, будучи хотя бы слегка наклоненной – велик риск травм!

Используйте оборудование лишь в целях, предусмотренных настоящим руководством!

Работайте только в дневное время или при хорошем искусственном освещении.

Удостоверьтесь, что вентиляционные отверстия не засорены.

Важно твердо стоять на поверхности, в том числе и при работе на склонах.

Работая на склоне, передвигайтесь под углом, никогда не перемещайте электротяпку строго вниз или наоборот вверх.

Не работайте на чрезмерно крутых склонах.

Будьте осторожны, двигаясь назад – опасайтесь падения!

Перемещайте скарификатор, двигаясь со скоростью прогулочного шага.

Намереваясь переместить электротяпку на другую рабочую территорию, а также передвигая его в рабочую зону или из неё, всегда выключайте мотор, если требуется наклонить оборудование.

Не работайте с электротяпкой при повреждении защитных приспособлений или же в их отсутствии.

При использовании кнопки для запуска мотора обратитесь к инструкциям производителя. Удостоверьтесь, что расстояние между вами и режущим элементом достаточное во избежание травм конечностей при запуске оборудования.

Не помещайте конечности вблизи рабочих спиц.

Запрещено поднимать и переносить электротяпку при работающем моторе.

По завершении работы с тяпкой, а также оставляя его без присмотра, всегда выключайте мотор!

При попадании инородного предмета выключите мотор, разъедините шнур питания. Извлеките предмет, явившийся причиной остановки ножей, осмотрите электротяпку и отремонтируйте ее, если требуется, перед тем как вновь запустить двигатель.

Если тяпка начала сильно вибрировать, отсоедините шнур питания и выявите причину вибрации.



Перерыв в работе

Никогда не оставляйте оборудование без присмотра. По завершении работы отсоединяйте шнур питания. Храните электротяпку в надежном месте.

Окончив работу и намереваясь переместить электротяпку на другой участок, прежде выключите мотор и отсоедините шнур питания.



Соблюдение Нормативов

Не работайте с оборудованием в условиях влажности, а также во время дождя!

Не работайте с оборудованием вблизи водоемов и плавательных бассейнов, оборудованных электрическими установками.

Следуйте установленным нормативам допустимого шума при работе с электрооборудованием!



Безопасность при обращении с электричеством

Всегда проверяйте кабель на предмет наличия повреждений или следов износа.

Применяйте лишь кабели, рекомендованные производителем настоящего оборудования.

При обнаружении повреждения силового кабеля, немедленно выньте шнур.

Гарантия

Поставщик обязуется за свой счет и своими силами произвести ремонт оборудования в случае наличия заводского брака последнего. Срок действия гарантийного обязательства поставщика – 12 месяцев с момента покупки при условии, что настоящее оборудование использовалось в бытовых целях, не для сдачи в наем. Гарантия покрывает ущерб, явившийся следствием заводского брака материала или исполнения.