

Инструкция по эксплуатации

Бензиновая электростанция COLT Sheriff 2500 499 103

Цены на товар на сайте:

http://www.vseinstrumenti.ru/silovaya_tehnika/generatory_elektrstantsii/benzinovye/colt/benzinovaya_elektrstantsiya_colt_sheriff_2500_499_103/

Отзывы и обсуждения товара на сайте:

http://www.vseinstrumenti.ru/silovaya_tehnika/generatory_elektrstantsii/benzinovye/colt/benzinovaya_elektrstantsiya_colt_sheriff_2500_499_103/#tab-Responses

COLT®

Сделан для дела

POWER STATION

Sheriff

2500/3500

Operator's Manual



Инструкция по эксплуатации



ЭЛЕКТРОСТАНЦИЯ БЕНЗИНОВАЯ



Сделан для дела

1. ПРАВИЛА БЕЗОПАСНОСТИ

- Выхлопы содержат вредный угарный газ. Никогда не эксплуатируйте электростанцию в закрытом помещении. Перед включением убедитесь, что обеспечена хорошая вентиляция. При установке в хорошо проветриваемых зонах обращайте внимание на обеспечение безопасности.
- При работе электростанции глушитель становится очень горячим и остывает некоторое время после ее выключения. Будьте внимательны и не дотрагивайтесь до глушителя, пока он горячий. Дайте двигателю остыть до того, как поставить электростанцию на хранение.
- Выхлопная система двигателя будет нагреваться при работе и останется горячей некоторое время после выключения двигателя.
- Для предотвращения ожогов обращайте внимание на предупредительные наклейки на электростанции.
- Бензин является легко воспламеняемым и взрывчатым веществом. Осуществляйте заправку электростанции топливом только в хорошо проветриваемых зонах при выключенном и остывшем двигателе. Поблизости не должно быть курящих, источника искр и дыма. Всегда заправляйте электростанцию в хорошо проветриваемом месте. Пролитый бензин необходимо сразу удалить.
- Подсоединение электростанции к электросистеме должно осуществляться только квалифицированным электриком и должно соответствовать всем электротехническим правилам и нормам. Неправильное подсоединение к системе может стать причиной выхода из строя электрогенератора, неисправности электросети и подключенных к ней электроприборов, а также привести к поражению электричеством людей.
- Всегда проводите предэксплуатационный осмотр электростанции до запуска двигателя. Вы можете предотвратить аварию или повреждение оборудования.
- При работе размещайте электростанцию на расстояние не менее 5м от зданий/стен или другого оборудования.
- Во время работы электростанция должна стоять на горизонтальной поверхности.
- Внимательно изучите и запомните параграфы инструкции, касающиеся остановки электростанции, и органов управления. Не допускайте к работе с электростанцией лиц, не ознакомившихся с инструкцией.
- Не допускайте к работающей электростанции детей и домашних животных.
- Электростанция является источником электротока и при неправильной эксплуатации может стать причиной поражения электрическим током. Не осуществляйте эксплуатацию электростанции мокрыми руками и при большой влажности.
- Не эксплуатируйте электростанцию в дождь или снег и не допускайте попадания на нее влаги.
- Лицам, работающим с электростанцией, необходимо знать ее устройство, функции его элементов и уметь их использовать.
- Работающие с электростанцией несут ответственность за безопасность ее эксплуатации.
- Работающие с электростанцией несут ответственность за то, чтобы к ней не допускались лица, не имеющие соответствующей квалификации.
- Работающие с электростанцией обязаны использовать защитное снаряжение.
- На корпусе электростанции должны присутствовать и быть легко читаемыми все обозначения.



Сделан для дела

- Любые изменения конструкции электростанции запрещаются. Запрещается изменять частоту вращения двигателя, установленную заводом-производителем.
- Перед каждым запуском и после него следует проверять безопасность и исправность электростанции.
- Электростанцию можно использовать только вне закрытых помещений.
- Вблизи электростанции необходимо остерегаться открытого огня и искр. Курение вблизи электростанции строго запрещается.
- Электростанцию необходимо защищать от попадания в нее грязи и инородных предметов.
- Электростанцию разрешается транспортировать только в охлажденном состоянии.
- Электростанцию разрешается перевозить, только если она надёжно зафиксирована и не может опрокинуться.
- Перед каждым запуском необходимо проверить электробезопасность.
- Запрещается использовать средства для облегчения запуска.
- Подключать потребители электроэнергии можно только после запуска и прогрева двигателя.
- Необходимо использовать только качественные и исправные соединительные провода.
- Общая мощность подключаемых потребителей, по активной нагрузке, не должна превышать номинальной расчетной мощности электростанции. Общая мощность подключаемых потребителей, по индуктивной нагрузке, не должна превышать 1/2 от номинальной мощности электростанции.
- Запрещается использовать электростанцию без глушителя, воздушного фильтра или при открытой крышке воздушного фильтра.
- Запрещается производить заправку электростанции во время работы. Запрещается производить заправку не остывшей электростанции. Используйте при заправке воронку.
- Запрещается производить чистку электростанции во время работы. Запрещается производить чистку ещё не остывшей электростанции.
- Запрещается обслуживать электростанцию во время работы. Запрещается обслуживать не остывшую электростанцию.
- Обслуживающему персоналу разрешается производить только те работы по обслуживанию электростанции, которые описаны в данном руководстве. Любые другие работы разрешается проводить только специалистам сервисной службы.
- Перед началом работ по обслуживанию и ремонту обязательно снимайте колпачок свечи зажигания.
- Соблюдайте интервалы технического обслуживания, указанные в руководстве.
- Консервируйте электростанцию, если ей не пользуются более 30 дней.
- Храните электростанцию в сухом закрытом помещении.



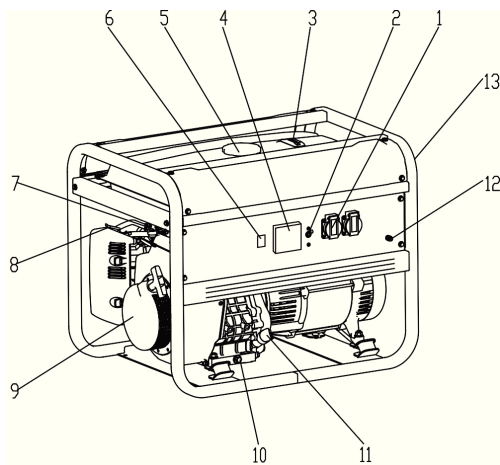
2. ОПИСАНИЕ

Сделан для дела

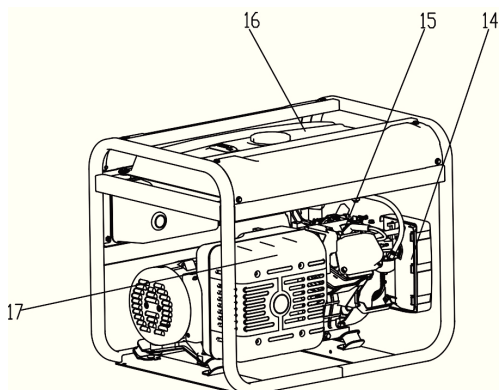
Электростанция состоит из генератора, который жестко соединен с двигателем. Весь блок установлен на жесткую раму с виброгасителями, что позволяет обеспечить низкий уровень вибрации. Питание подается через брызго- и влагозащищенную розетку с заземлением 220 В / 50 Гц. Расчётная частота тока регулируется автоматическим контрольным блоком AVR, который сгла-

живает скачки напряжения, что особенно важно при работе с потребителями, имеющими электронное управление – электронными инструментами, отопительными приборами, телевизорами и др.

Заземление электростанции осуществляется при помощи отдельного кабеля, который должен быть соединен с соответствующим контуром заземления.



1. Розетка
2. Защитный выключатель
3. Указатель уровня топлива
4. Вольтметр
5. Крышка топливного бака
6. Выключатель двигателя
7. Топливный кран
8. Рычаг воздушной заслонки
9. Стартер
10. Отверстие слива масла
11. Крышка масляного бака
12. Клемма заземления
13. Рама
14. Воздушный фильтр
15. Свеча зажигания
16. Топливный бак
17. Глушитель





3. ТЕХНИЧЕСКИЕ ХАРАКТЕРИСТИКИ

Сделан для дела

| Модель | Sheriff 2500 | Sheriff 3500 |
|----------------------------|--|-----------------|
| Тип генератора | Синхронный | Синхронный |
| Частота, Гц / Защита, М | 50 / IP 23 | 50 / IP 23 |
| Номинальное напряжение, В | 230 1~ | 230 1~ |
| Пиковая нагрузка, кВа | 2,2 | 3,1 |
| Постоянная нагрузка, кВт | 2 | 2,6 |
| Cos φ | 1 | 1 |
| Тип двигателя | 1- цилиндровый, 4 - тактный, воздушного охлаждения | |
| Система запуска | ручной стартер | |
| Мах мощность, кВт | 4,7 | 5,1 |
| Объём бака, л | 15 | 15 |
| Относительная влажность, % | 0 - 75 | 0 - 75 |
| Звуковая мощность, dB (A) | 95 | 96 |
| Габариты (Д x Ш x В), мм | 600 x 430 x 435 | 600 x 430 x 435 |
| Объём масляного бака, л | 0,6 | 0,6 |
| Вес, кг | 35 | 37 |



Сделан для дела

4. ПОДГОТОВКА И ЭКСПЛУАТАЦИЯ

УСТАНОВКА ЭЛЕКТРОСТАНЦИИ

- Выберите ровную и прочную поверхность вне закрытых помещений.
- Выберите место вдали от горючих и взрывчатых материалов.
- Не допускайте протекания бензина и моторного масла.



ЗАПРАВКА ЭЛЕКТРОСТАНЦИИ

- Обеспечьте достаточную вентиляцию.
- Не допускайте протекания бензина.
- Выключите электростанцию и дайте ей остыть.
- Остерегайтесь огня и искр.
- Не заправляйте бак до отказа.
- Используйте воронку.

1. Установите топливный кран в положение «Закрыто».
2. твинтите крышку топливного бака.
3. Вставьте в заливную горловину воронку.
4. Залейте бензин.
5. Выньте воронку и завинтите крышку бака.

ЗАПРАВКА МОТОРНЫМ МАСЛОМ

Электростанция продаётся и поставляется без масла.

• При нехватке масла система контроля блокирует запуск двигателя.

Необходимо соблюдать следующие условия:

- Выключите прибор.
- Дайте прибору остыть.
- Не заполняйте картер двигателя до отказа (см. маслоизмерительный стержень).
- Используйте воронку.

ВНИМАНИЕ!

**НЕПРЕДУСМОТРЕННЫЙ ТИП МАСЛА
ВЫВОДИТ ДВИГАТЕЛЬ ИЗ СТРОЯ.**

- Не используйте добавки к маслу.

Выбирайте тип масла в зависимости от температуры воздуха:

- менее 0° => SAE 10 или 10W30; 10W40
- от 0° до +25° => SAE 20 или 10W30; 10W40
- от +25° до +35° => SAE 30 или 10W30; 10W40
- от +35° > и выше => SAE 40 или 10W30; 10W40



1. Вывинтите маслоизмерительный стержень.
2. Вставьте воронку в заливную горловину.
3. Залейте масло по верхней метке на маслоизмерительном стержне.
4. Выньте воронку и вставьте маслоизмерительный стержень.
5. Если масла недостаточно, повторите заправку.
6. Завинтите маслоизмерительный стержень.



Сделан для дела

ЗАПУСК ЭЛЕКТРОСТАНЦИИ

- Обеспечить электробезопасность.
- Заправить электростанцию бензином и маслом.
- Обеспечьте вентиляцию.
- Отсоединить или выключите потребители.

⚠ ОСТОРОЖНО!

ТОПЛИВО ЛЕГКО ВОСПЛАМЕНЯЕМО.

- Не допускайте протекания бензина и масла.
- Не используйте приспособлений для облегчения старта.
- Остерегайтесь огня и искр.

Электростанция использует топливо из собственного бака.

Обеспечьте приток топлива, открыв топливный кран.



⚠ ОСТОРОЖНО!

**ВДЫХАНИЕ ВЫХЛОПНЫХ ГАЗОВ
ОПАСНО ДЛЯ ЖИЗНИ.**

- Обеспечьте достаточную вентиляцию.
- Не используйте прибор в закрытых помещениях.

⚠ ВНИМАНИЕ!

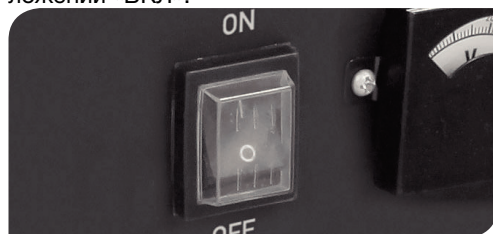
**ПЕРЕГРЕВ И ВЛАЖНОСТЬ ВЕДУТ
К ПОЛОМКЕ ЭЛЕКТРОСТАНЦИИ.**

- Избегайте перегрева (следите за вентиляцией).
- Избегайте влажности.

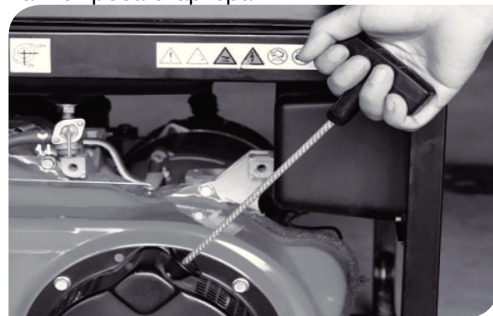
1. Установите рычаг воздушной заслонки в положение «ЗАКР.»(только при холодном двигателе).



2. Установите выключатель двигателя в положении «ВКЛ».



3. Вытяните рукоятку стартера до точки сопротивления и затем быстрым, но плавным движением до конца. Обопритесь одной рукой о ручку, чтобы облегчить вытягивание троса стартера.



4. После запуска установите рычаг воздушной заслонки в положение «ОТКР». Потребители электроэнергии можно подсоединять или подключать после прогрева двигателя, занимающего около 1 минуты.



Сделан для дела

ПОДКЛЮЧЕНИЕ ПОТРЕБИТЕЛЕЙ

- Запустить электростанцию.
- Прогреть двигатель.
- Подключить потребители.

ОСТОРОЖНО!

УДАРЫ ТОКОМ МОГУТ БЫТЬ СМЕРТЕЛЬНЫ.

- Не подключайте электростанцию к другим электросетям (например, к сети общего пользования) и системам выработки электроэнергии (например, к другим электростанциям).
- Потребители подключаются через стандартный разъём переменного тока 220 В.

ПЕРЕГРУЗКА

Если во время работы электростанции срабатывает защитный выключатель (CIRCUIT BREAKER), то это значит, что электростанция перегружена или потребитель неисправен.

- Незамедлительно выключите электростанцию, проверьте потребитель и/или электростанцию.
- Проверьте положение выключателя защиты от перегрузки (должен быть в положении «ВКЛ»). При необходимости переведите защитный выключатель во включенное положение.

ВЫКЛЮЧЕНИЕ ЭЛЕКТРОСТАНЦИИ

ОСТОРОЖНО!

ГОРЯЧИЕ ЧАСТИ ПРИБОРА МОГУТ ВОСПЛАМЕНИТЬ ГОРЮЧИЕ ИЛИ ВЗРЫВЧАТЫЕ ВЕЩЕСТВА.

- Остерегайтесь горючих и взрывчатых материалов вблизи электростанции.
 - Давайте электростанции остыть.
1. Выключите или отсоедините потребители.
 2. Подождите ещё около двух минут.
 3. Выключатель двигателя (в положении «ВЫКЛ»).
 4. Установить топливный кран в положение «ВЫКЛ».
 5. Дайте электростанции остыть.

ПОДГОТОВКА И ЭКСПЛУАТАЦИЯ В ЗИМНЕЕ ВРЕМЯ

Зимним периодом эксплуатации считается такой период, когда температура окружающего воздуха устанавливается ниже +5°C. Низкая температура окружающего воздуха затрудняет пуск двигателя, оказывает отрицательное влияние на работу всех его систем. Для подготовки электростанции и дальнейшей безаварийной его эксплуатации необходимо провести ряд мероприятий:

- Выработать полностью старое топливо, остатки его слить.
- Произвести очистку фильтра топливного крана.
- Проверить воздушный фильтр, при необходимости заменить его.
- Заменить моторное масло на соответствующее сезону.
- В топливный бак залить топливо во избежание попадания и дальнейшего замерзания воды в топливном баке и карбюраторе.
- Проверьте положение выключателя защиты от перегрузки (должен быть в положении «ВКЛ»). При необходимости переведите защитный выключатель во включенное положение.

В зимнее время электростанция должна храниться в помещении с температурой от +5°C и выше. Если во время работы при отрицательных температурах производится остановка двигателя более чем на 15 минут, то перед запуском необходимо поместить установку в теплое место для предотвращения замерзания конденсата в трубке сапуна и в дроссельной заслонке. Это может привести к повышению давления в картере и выходу из строя сальников. Контроль за работой установки в этот период должен осуществляться чаще обычного, так как условия эксплуатации являются тяжелыми.



5. ТЕХНИЧЕСКОЕ ОБСЛУЖИВАНИЕ

Сделан для дела

- Обслуживание электростанции может производиться только квалифицированным персоналом.
- Всегда выключайте электростанцию и снимайте колпачок свечи зажигания.

Проводите следующие работы по обслуживанию регулярно и с соблюдением указанных интервалов.

| Работы | Интервал работы электростанции, час | | | | | |
|--|-------------------------------------|----------------------------|----------------------------|----------------------------|-----------------------------|----------|
| | после первых 8 часов | каждые 8 часов / ежедневно | каждые 25 часов / ежегодно | каждые 50 часов / ежегодно | каждые 100 часов / ежегодно | ежегодно |
| Проверка электробезопасности | перед каждым запуском | | | | | |
| Проверка уровня масла | перед каждым запуском | | | | | |
| Смена масла | X | | | (X)1 | | |
| Очистка воздушного фильтра | | | (X)2 | | | |
| Внешняя очистка глушителя, рамы и пружин | | X | | | | |
| Замена свечи зажигания | | | | | | X |
| Замена топливного фильтра | | | | | | (X)3 |
| Проверка затяжки винтов, болтов и гаек | X | | | | X | |
| Проверка герметичности топливопровода и состояния разъёмов | X | | | | X | |

1. При работе под сильной нагрузкой или при высокой температуре воздуха - каждые 25 ч.
2. При сильно запылённом воздухе или при работе в высокой сухой траве проводите очистку чаще обычного.
3. Если есть.

ПРОВЕРКА ЭЛЕКТРОБЕЗОПАСНОСТИ

На электробезопасность генераторы должны быть проверены сертифицированными специалистами-электриками.

ЗАМЕНА МОТОРНОГО МАСЛА

Меняйте масло каждые 50 часов (в новом двигателе замените масло через 25 часов).

При замене масла двигатель должен быть теплым.

- Снимите пробку отверстия слива масла, вывинтите крышку масляного бака и слейте отработанное масло.

- Установите на место пробку сливного отверстия и залейте масло до верхней отметки по уровню крышки масляного бака.

Используйте только качественное и свежее масло, подходящее для данной модели двигателя.

При использовании загрязненного или неподходящего масла срок службы двигателя значительно снижается.



Сделан для дела

ОБСЛУЖИВАНИЕ ВОЗДУШНОГО ФИЛЬТРА

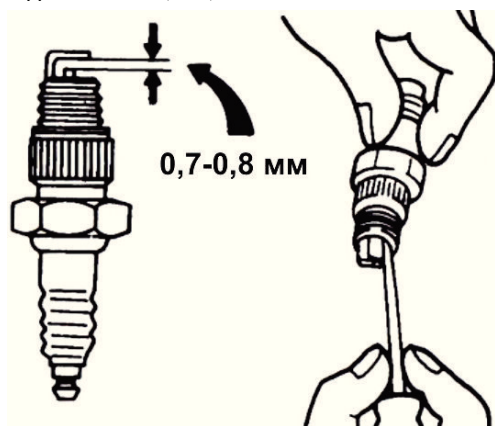
Крайне важно поддерживать воздушный фильтр в должном состоянии. При неправильной установке, обслуживании или использовании неподходящего фильтра, в двигатель проникает пыль и грязь, что повреждает и изнашивает двигатель.

Следите за тем, чтобы фильтр был чистым.

- Откройте воздушный фильтр, выньте фильтрующий элемент, тщательно прочистите его керосином и высушите.
- Установите элемент между решеткой и крышкой фильтра.
- Чистый и сухой собранный фильтр плотно установите на место.

ПРОЧИСТКА И РЕГУЛИРОВКА СВЕЧЕЙ ЗАЖИГАНИЯ

- Если свеча зажигания загрязнена, прочистите ее средством для очистки свечей зажигания и проволочной щеткой.
- Отрегулируйте межэлектродный зазор в диапазоне 0,7-0,8 мм.

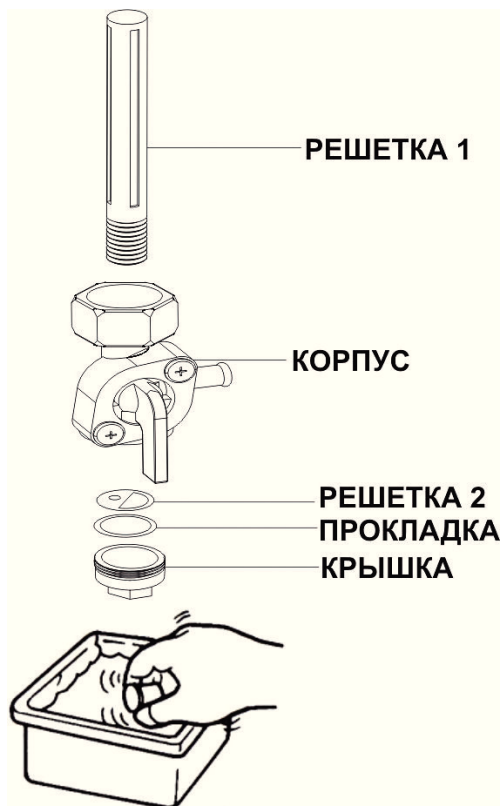


ОЧИСТКА ТОПЛИВНОГО ФИЛЬТРА

Топливный фильтр препятствует попаданию в бак двигателя грязи и инородных частиц и увеличивает качество работы и срок

службы электростанции.

- Установите топливный кран в положение «ВЫЛ» и отсоедините чашку топливного фильтра
- Извлеките топливный фильтр.
- Продуйте топливный фильтр в направлении, противоположном потоку топлива, с помощью устройства для продувки сжатым воздухом.
- Отсоедините чашку топливного фильтра.
- Тщательно очистите чашку топливного фильтра
- Установите резиновое уплотнение и закрутите чашку топливного фильтра





Сделан для дела

6. КОНСЕРВАЦИЯ ЭЛЕКТРОСТАНЦИИ

При редком использовании электростанции могут возникать сложности при его запуске. Чтобы их не возникло, электростанция должна работать по крайней мере по 30 минут в неделю.

Если Вы не пользуетесь электростанцией в течение длительного времени, законсервируйте ее. Консервируйте электростанцию следующим образом:

- Отключить или отсоединить потребители.
- Выключить прибор.
- Дать двигателю остыть.

СЛИВ МОТОРНОГО МАСЛА

1. Установите ёмкость для моторного масла под винт для слива масла. В ёмкость для моторного масла должно входить не менее 1 литра.
2. Выверните винт и удалите его.
3. Слейте моторное масло. Сдавайте отработанные горюче-смазочные материалы или их остатки на переработку согласно действующим предписаниям об охране окружающей среды.
4. Вверните винт и затяните его ключом.

СЛИВ ТОПЛИВА ИЗ БАКА

1. Установите рядом с электростанцией ёмкость для топлива. В ёмкость должно входить не менее 16 литров.
2. Установить топливный кран в положение «ВЫКЛ».

3. Аккуратно снимите топливный шланг с карбюратора и направьте его в ёмкость.

4. Установить топливный кран в положение «ВКЛ».

Сдавайте отработанные горюче-смазочные материалы или их остатки на переработку согласно действующим предписаниям об охране окружающей среды.

КОНСЕРВАЦИЯ ДВИГАТЕЛЯ

- Выключите электростанцию
- Убедитесь, что в баке нет топлива
- Топливный кран переведите в положении «ВЫКЛ»

1. Снимите колпачок свечи зажигания.
2. Вывинтите свечу специальным ключом.
3. Влейте приблизительно 1 мл масла в отверстие для свечи зажигания.
4. Ввинтите и затяните свечу зажигания.
5. Несколько раз медленно вытяните стартовый тросик, чтобы масло распределилось внутри двигателя.
6. Наденьте колпачок свечи зажигания.

ОЧИСТКА ВОЗДУШНОГО ФИЛЬТРА

1. Снимите крышку воздушного фильтра.
2. Выньте фильтр и промойте его в керосине.
3. Смочите фильтр моторным маслом и хорошо отожмите его.
4. Вставьте фильтр на место
5. Установите крышку фильтра обратно.



7. НЕИСПРАВНОСТИ И ИХ УСТРАНЕНИЕ

Сделан для дела

| НЕИСПРАВНОСТЬ | ВОЗМОЖНАЯ ПРИЧИНА | УСТРАНЕНИЕ |
|--|---|--|
| Нет напряжения на разъёмах | Слишком низкие обороты двигателя | *Настройте обороты двигателя |
| | Замыкание или повреждение изоляции проводов | Проверьте потребители |
| | Дефектный AVR | *Замените AVR |
| | Замыкание или повреждение изоляции обмотки ротора или статора | *Проверьте сопротивление обмоток, при необходимости замените обмотку |
| Низкое напряжение при нулевой нагрузке | Защитный выключатель установлен в положение «ВЫКЛ» | Установите выключатель в положение «ВКЛ» |
| | Слишком низкие обороты двигателя | *Настройте обороты двигателя |
| | Выпрямитель | Проверьте и при необходимости замените выпрямитель |
| | Дефектный конденсатор | Замените конденсатор |
| | Замыкание или повреждение изоляции обмотки ротора или статора | Проверьте сопротивление обмоток; при необходимости замените обмотку |
| Повышенное напряжение при нулевой нагрузке | Генератор размагничен | Намагнитьте генератор заново |
| | Дефектный AVR | *Замените AVR |
| Пониженное напряжение под нагрузкой | Замыкание или повреждение изоляции обмотки ротора или статора | *Проверьте сопротивление обмоток, при необходимости замените обмотку |
| | Выпрямитель | Проверьте и при необходимости замените выпрямитель |
| | Слишком низкие обороты при полной нагрузке | *Настройте обороты двигателя |
| Неравномерное напряжение | Перегрузка | Снизьте нагрузку |
| | Неравномерная нагрузка | Снимите всю нагрузку и подключайте потребители один за другим, чтобы определить, какой из них вызывает колебания |
| Посторонние звуки | Ослаблены крепёжные винты генератора или двигателя | Затяните все винты |
| | Замыкание в обмотке возбуждения или в блоке нагрузки | *Проверьте сопротивление обмоток, при необходимости замените обмотку; проверьте блок нагрузки на замыкания, при необходимости замените блок нагрузки |
| | Дефектный подшипник | *Замените подшипник |
| Двигатель не заводится | Нет топлива | Проверьте топливо |
| | Топливный кран в положении «ВЫКЛ» | Установите топливный кран в положение «ВКЛ» |
| | Двигатель выключен | Установите выключатель двигателя в положение «ВКЛ» |
| | Загрязнённый или плохо закреплённый колпачок свечи зажигания | Очистите, при необходимости замените колпачок свечи зажигания |
| | Загрязнённая свеча зажигания | Очистите, при необходимости замените свечу зажигания |
| При запуске горит лампа «нехватка масла» | Проверьте масло, при необходимости дозаправьте | |

*Все эти проверки и ремонт следует проводить только в сервисном центре.



Сделан для дела

Гарантийный срок на оборудование указывается в прилагаемом сервисном талоне.

Гарантия относится к дефектам в материалах и узлах и не распространяется на компоненты, подверженные естественному износу и работы по техническому обслуживанию.

Гарантийному ремонту подлежат только очищенные от пыли и грязи аппараты в заводской упаковке, полностью укомплектованные, имеющие инструкцию по эксплуатации, гарантийный талон с указанием даты продажи, при наличии штампа магазина, заводского номера и оригиналов товарного и кассового чеков, выданных продавцом.

В течение гарантийного срока Сервисный центр устраняет за свой счёт выявленные производственные дефекты. Производитель снимает свои гарантийные обязательства и юридическую ответственность при несоблюдении потребителем инструкций по эксплуатации, самостоятельной разборки, ремонта и технического обслуживания

аппарата, а также не несет никакой ответственности за причиненные травмы и нанесенный ущерб.

Момент начала действия гарантии определяется кассовым чеком или квитанцией, полученными при покупке. Сохраните эти документы.

Гарантийные обязательства не распространяются на части, подлежащие естественному износу, на случаи несоблюдения указаний руководства по эксплуатации, на повреждение вследствие неквалифицированного обращения, подключения, обслуживания или установки, а также на повреждения со стороны внешних факторов.

Заменённые электростанции и детали переходят в собственность фирмы продавца.

Претензии на возмещение убытков исключаются, если они не вызваны умышленными действиями или небрежностью производителя. Право на гарантийный ремонт не является основанием для других претензий.



Сделан для дела

6. ГАРАНТИЙНЫЕ ОБЯЗАТЕЛЬСТВА

Электростанция не подлежит гарантийному обслуживанию в следующих случаях:

- Вскрытие (попытка вскрытия) или ремонта электростанции самим пользователем или не уполномоченными на это лицами.
- При поступлении электростанции в разобранном виде.
- В случае нарушения требований и правил руководства по эксплуатации электростанции и мотора (например, использование некачественного масла и/или бензина); к безусловным признакам данного рода неисправности относятся залегание (завальцовывание) поршневых колец и образования нагара на клапанах.
- При поврежденной пломбы на регуляторе оборотов мотора.
- При использовании принадлежностей, не предусмотренных производителем.
- При любых, письменно не авторизованных производителем, изменениях или модификациях на электростанции или на отдельных ее компонентах.
- В случае наличия инородных материалов внутри электростанции или мотора.
- Если забиты вентиляционные отверстия генератора и/или мотора грязью (например, установка внутри помещения без достаточной вентиляции и/или без отвода выхлопных газов наружу).
- Если охлаждающие ребра генератора и/или мотора загрязнены.

- При обнаружении следов заклинивания и перегрузки (например, одновременное перегорание ротора и статора генератора, всех обмоток статора, всасывание абразивов в мотор, недостаточная смазка мотора, перегрев мотора, превышение оборотов мотора, использование некачественного масла для смазки, несоблюдение интервалов замены масла и т. д.)
- При повреждении электростанции вследствие неправильной транспортировки и/или хранения, механических повреждений корпуса генератора и/или мотора.
- В случае появления ржавчины, следов химического воздействия снаружи и/или внутри компонентов электростанции.
- При использовании не по назначению, например при использовании бытовых моделей в производственных или иных целях, связанных с извлечением прибыли.
- При неправильно заполненном или измененном сервисном талоне.

Предметом гарантии не является неполная комплектация изделия, которая могла быть обнаружена при продаже электростанции. Претензии от третьих лиц не принимаются. Электростанций принимаются в гарантийный ремонт только в чистом виде. Условия гарантии не предусматривают чистку изделия.