

ИНСТРУКЦИЯ ПО ЭКСПЛУАТАЦИИ

Вентиляторы канальные бытовой серии «TDM»



Soler&Palau
Ventilation Group

1. Общие сведения:



Круглые канальные вентиляторы серии «TDM» предназначены для использования в небольших системах вентиляции с воздуховодами или для монтажа в стене, для непосредственной циркуляции воздуха между двумя соседними помещениями.

Вентиляторы комплектуются однофазными электродвигателями (230 В – 50 Гц, класс защиты IPX4, класс герметичности – II, со встроенной защитой от перегрева). Рабочая температура воздуха от 0°C до + 40°C.

Модели TDM-100 Z и TDM-200Z оснащаются электродвигателем с повышенным сроком службы, укомплектованными шариковыми подшипниками.



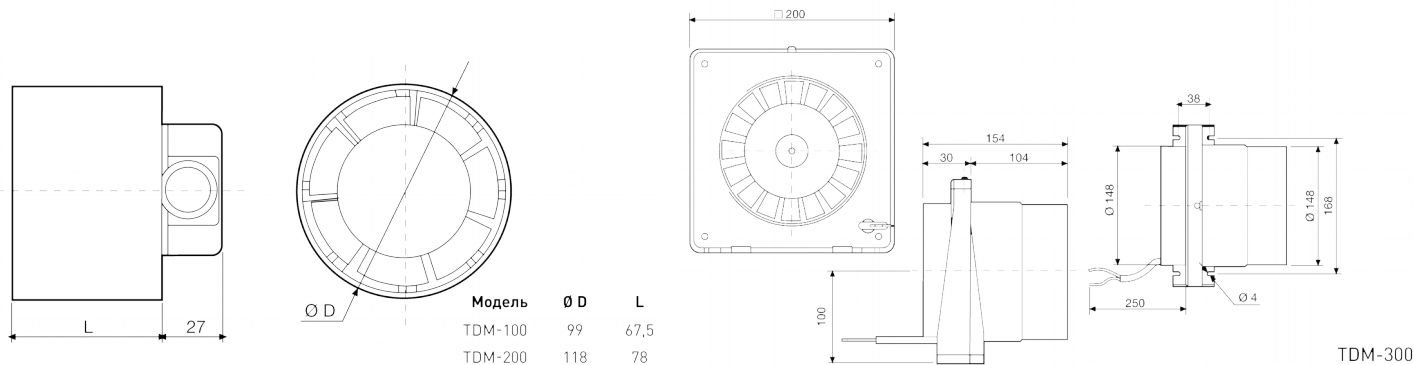
Производитель: Soler & Palau Sistemas de Ventilacion S.L.U

Адрес производителя: Испания, С / Llevant, 4-Pol.Ind.Llevant, 08150 Parets del Valles, Barcelona, SPAIN

2. Технические характеристики:

Модель	Частота вращения (об/мин)	Макс. потреб. мощность (Вт)	Диаметр воздуховода (мм)	Макс. расход воздуха (м ³ /ч)	Рабочий температурный диапазон (°C)	Уровень звуковой мощности (дБ(А))	Вес (кг)
TDM-100	2500	13	100	110	0..+40	40	0,4
TDM-200	2600	25	125	200	0..+40	44,5	0,6
TDM-300	2200	35	150	300	0..+40	45	1,5

Параметры вентиляторов серии TDM:



3. Монтаж вентиляторов:

1. Установка и электрическое подключение должно производиться только квалифицированным специалистом.
2. Перед установкой и подключением вентилятора, убедитесь, чтобы кабель провода электропитания был обесточен.
3. Вентиляторы серии «TDM» предназначены для скрытого монтажа в стене или для работы с воздуховодом.
4. После установки вентилятора необходимо убедиться, что крыльчатка вентилятора свободно прокручивается от руки, в вентиляторе и в воздуховоде нет посторонних предметов.
5. При установке в труднодоступном месте необходимо предусмотреть возможность технического обслуживания вентилятора.

4. Техническое обслуживание:

Техническое обслуживание вентилятора проводят только после отключения его от электрической сети. Техническое обслуживание заключается в периодической очистке поверхностей вентилятора от пыли и грязи. Чистку проводят мягкой тканью, смоченной в мыльном растворе, после чего поверхность вытирают насухо.

5. Требования безопасности

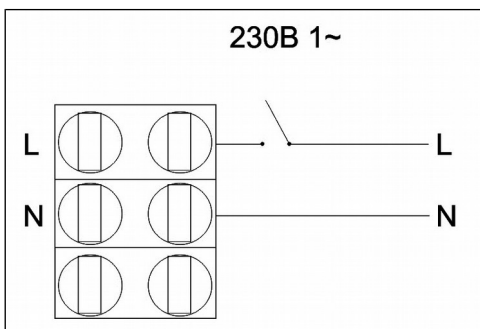
Степень защиты от доступа пыли и от проникновения воды к опасным частям вентилятора – IPX4 (пылезащита класса 0, влагозащита класса 4 –от брызг, падающих под любым углом).

Запрещается эксплуатировать вентилятор:

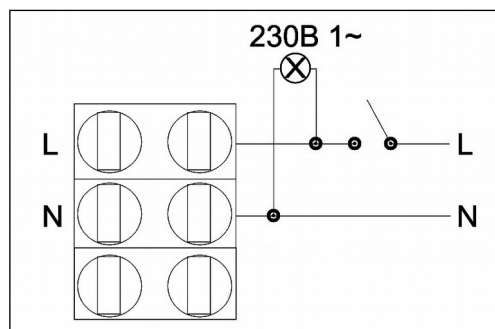
- в помещениях с наличием в воздухе агрессивных примесей;
- в помещениях, где ведутся ремонтно-строительные работы;
- в местах, где возможно прямое попадание воды на корпус вентилятора;
- при попадании в проточную часть корпуса вентилятора предметов, которые могут повредить или заклинить крыльчатку вентилятора.

6. Схемы подключения

1) Запуск вентилятора при помощи отдельного выключателя



2) Запуск вентилятора при помощи выключателя света



7. Гарантийные обязательства:

1. Бесплатное гарантийное обслуживание предоставляется в течении 1 года с момента продажи вентилятора.

2. В этот период осуществляется бесплатный гарантийный ремонт неисправностей, возникших по вине завода-производителя.

3. Гарантийное обслуживание не производится в том случае, если:

- установка оборудования по схеме отличной от описанной в инструкции;
- при несоблюдении схемы электрического подключения (220В, 50Гц), если это привело к выходы из строя как оборудования целиком, так и отдельных его частей;
- оборудование повреждено в результате неправильной эксплуатации, транспортировки, хранения, действий третьих лиц, непреодолимой силы (пожара, природной катастрофы и т.д.), попадания бытовых насекомых и грызунов, воздействий иных посторонних факторов или при наличии повреждения корпуса;
- перекачиваемый вентилятором воздух содержал пыль, твёрдые примеси, а также другие липкие вещества и волокнистые материалы;
- ремонт оборудования производился частными лицами или организациями, не уполномоченными организацией-продавцом.

4. Запрещается эксплуатировать вентилятор в помещении, где ведутся ремонтно-строительные работы, и присутствует строительная пыль.

5. Гарантийные обязательства аннулируются в случае потери гарантийного талона или самостоятельной попытки ремонта оборудования.

6. Гарантия не действительна без предъявления сопроводительных документов (кассового чека, правильно и чётко заполненного талона со штампом магазина, датой продажи, указанием модели вентилятора и серийного номера).

Гарантия распространяется только на территории РФ.

Для других стран: любой гарантийный ремонт должен быть выполнен через импортёра данного товара.