

Инструкция по эксплуатации

Плоскошлифовальная машина Фиолент МПШ4-28Э

Цены на товар на сайте:

<http://www.vseinstrumenti.ru/instrument/shlifmashiny/vibratsionnye/fiolent/mpsh4-28e/>

Отзывы и обсуждения товара на сайте:

<http://www.vseinstrumenti.ru/instrument/shlifmashiny/vibratsionnye/fiolent/mpsh4-28e/#tab-Responses>

МАШИНА ПЛОСКОШЛИФОВАЛЬНАЯ
РУЧНАЯ ЭЛЕКТРИЧЕСКАЯ

МПШ4-28, МПШ4-28Э

Руководство по эксплуатации

Проверьте комплектность поставки машины плоскошлифовальной ручной электрической (далее машина) в соответствии с таблицей 2.

Требуется при покупке машины проверка ее работы на холостом ходу.

Прежде чем начать работу с машиной, ознакомьтесь с настоящим руководством по эксплуатации, обратив особое внимание на указания мер безопасности. Указания мер безопасности, перечень мастерских по гарантийному ремонту и техническому обслуживанию, иллюстрация и перечень сборочных единиц и деталей входят в настоящее руководство по эксплуатации – приложения В, Г и Д.

Дата изготовления (месяц, год) машины нанесена перфорацией

1 ОПИСАНИЕ И РАБОТА

1.1 Назначение изделия

1.1.1 Машина плоскошлифовальная ручная электрическая предназначена для обработки (шлифования) плоских поверхностей при выполнении столярных, слесарных и строительных работ в бытовых и производственных условиях.

Машину выпускают двух типов: МПШ4-28 и МПШ4-28Э.


Машина МПШ4-28Э снабжена электронным регулятором, обеспечивающим регулирование частоты колебаний шлифовальной платформы.

В машинах применяются шлифовальные листы размером 115x280 мм с пылеулавливающими отверстиями. Шлифовальные листы с пылеулавливающими отверстиями можно изготовить из шлифовальных листов с помощью трафарета и пробойника, приобретая их в розничной торговле.

Функциональные возможности:

- обработка поверхностей изделий из древесины, пластмассы, металла;
- черновое и чистовое шлифование, полирование плоских поверхностей;
- удаление ржавчины и лакокрасочных покрытий;
- сбор продуктов обработки в пылесборник через отверстия в шлифовальном листе и шлифовальной платформе при помощи встроенного пылесоса;
- возможность подключения пылесоса;
- быстрое крепление и натяжение шлифовальных листов.

Машина предназначена для работы в условиях умеренного климата при температуре от минус 15 до плюс 40°C.

1.1.2 Знак  в маркировке означает наличие в машине двойной изоляции (класс II ГОСТ 12.2.013.0-91), заземлять машину при работе не требуется.

1.2 Технические характеристики (параметры)

Технические характеристики (параметры) приведены в таблице 1.

Таблица 1

Наименование характеристики (параметра)	Норма	
	МПШ4-28	МПШ4-28Э
Номинальное напряжение, В	220	220
Номинальная частота, Гц	50	50
Номинальная потребляемая мощность, Вт	600	600
Частота колебаний шлифовальной платформы на холостом ходу, мин ⁻¹	6000±500	свыше 0 до 6000±500
Амплитуда колебаний, мм	5	5
Режим работы по ГОСТ183-74	продолжительный	продолжительный
Класс машины по ГОСТ12.2.013.0-91	II тип 3	II тип 3
Корректированный уровень звуковой мощности, дБА, не более	95	95
Логарифмический уровень скорректированного значения виброскорости, дБ, не более	120	120
Размеры шлифовальной платформы, мм	115×225	115×225
Масса, кг	2,55	2,55
Габаритные размеры (без пылесборника и шнура питания), мм	283×212×116	283×212×116
Примечание – Отклонение напряжения питающей сети – в пределах ±10%, частоты – в пределах ±5% от номинальных значений		

1.3 Комплектность

Комплект поставки машины приведен в таблице 2.

Таблица 2

Наименование изделия, эксплуатационного документа	Количество, шт	Примечание
Машина плоскошлифовальная ручная электрическая МПШ4-28 МПШ4-28Э	1	_____
Пылесборник	1	_____
Патрубок	1	
Шлифовальный лист	2	
Накладка	1	
Коробка	1	
Руководство по эксплуатации	1	
Примечание – В графе “Примечание” индексом “V” отмечена модификация машины, входящей в комплект		

1.4 Устройство и работа

Устройство машины показано на рисунке 1.

Шлифовальная платформа 8 приводится в колебательное движение при помощи коллекторного электропривода 1 через редуктор 9.

На шлифовальной платформе 8 имеются пылеулавливающие отверстия, через которые пылеобразные продукты шлифования при помощи встроенного пылесоса удаляются в съемный пылесборник 6.

В рукоятке 3 размещены: выключатель клавишный 4, имеющий кнопку-фиксатор 2, конденсатор фильтра для подавления радиопомех и защитная трубка шнура питания 5.

Для работы применяется шлифовальная шкурка (тканевая по ГОСТ 5009-82, бумажная по ГОСТ 6456-82).

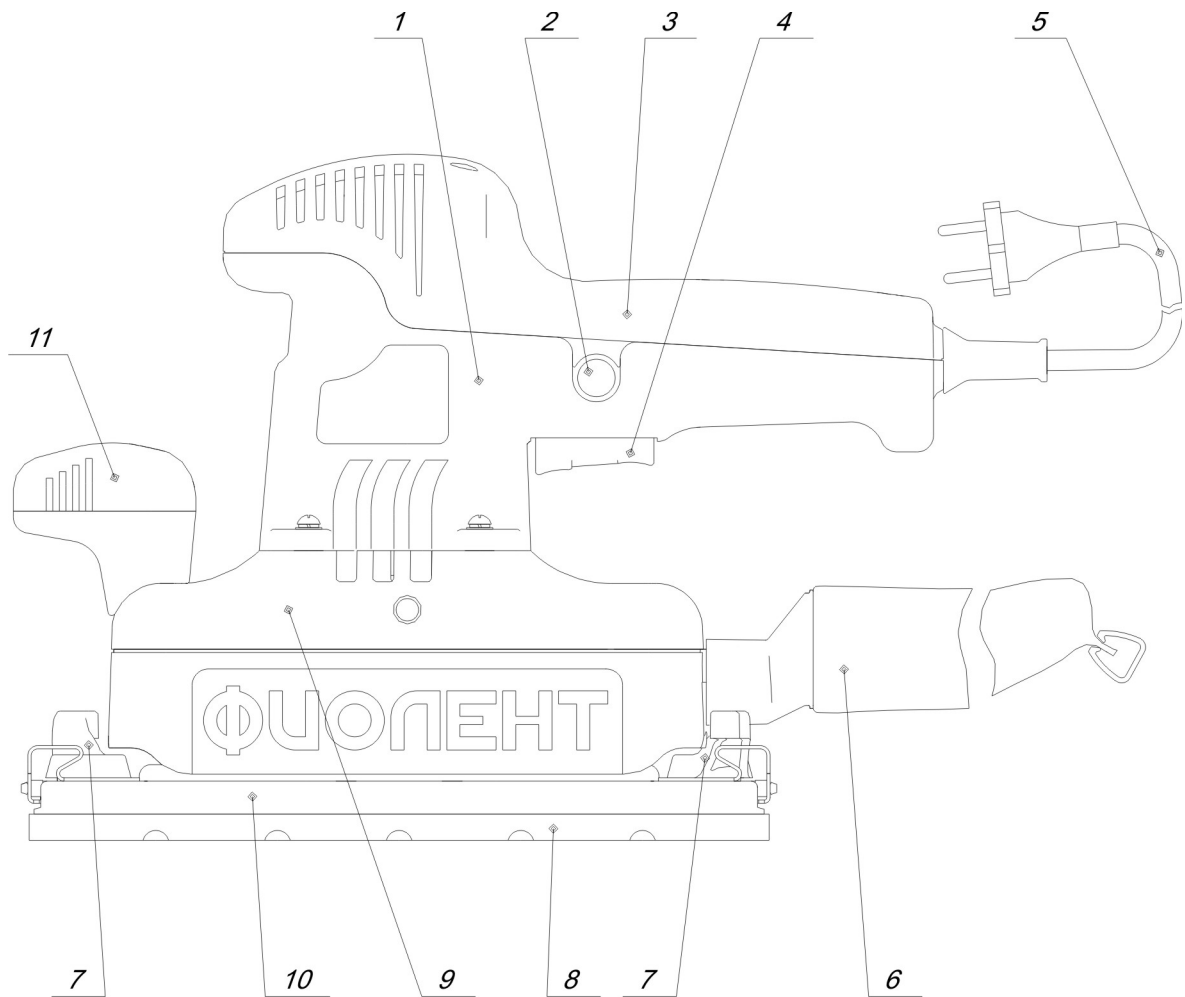
У машины МПШ4-28Э в выключателе клавишном 4 встроен электронный регулятор частоты колебаний шлифовальной платформы.

2 ИСПОЛЬЗОВАНИЕ ПО НАЗНАЧЕНИЮ

2.1 Подготовка машины к использованию

2.1.1 Перед началом работы произведите:

- проверку комплектности и надежности крепления деталей, в том числе пылесборника, шлифовальной платформы, зажимов и шлифовального листа;



- 1 - электропривод; 2 - кнопка-фиксатор; 3 - рукоятка;
 4 - выключатель клавишный; 5 - шнур питания; 6 - пылесборник;
 7 - зажим (с накладкой); 8-шлифовальная платформа;
 9 - редуктор; 10 - основание; 11 - дополнительная ручка.

Рисунок 1

- внешний осмотр, при этом проверьте исправность шнура питания, его защитной трубки и штепсельной вилки, целостность корпуса, рукоятки, дополнительной ручки и основания;

- проверку четкости работы выключателя клавишного;

- проверку работы машины на холостом ходу.

В зависимости от обрабатываемого материала и вида обработки выберите соответствующий шлифовальный лист.

Совместите шлифовальный лист с платформой, края листа пропустите между шлифовальной платформой 8 и зажимами 7, после чего закрепите лист поворотом ручек зажимов. Присоедините пылесборник 6.

2.1.2 Удалите с обрабатываемой поверхности посторонние предметы, не допуская их втягивания в пылеулавливающие отверстия.

2.1.3 Включение машины производите до приведения шлифовального листа в контакт с объектом обработки.

Обработку проводите при равномерных возвратно-поступательных перемещениях машины без значительных усилий прижатия шлифовальной платформы к обрабатываемой поверхности.

2.1.4 По окончании работы отключите шнур питания от сети, отсоедините пылесборник, очистите его от продуктов обработки. Очистите машину от пыли и грязи.

2.1.5 ВНИМАНИЕ!

Применяйте машину только в соответствии с назначением, указанным в руководстве по эксплуатации.

Не допускайте повреждения или ненадежного крепления шлифовального листа, ослабления затяжки крепежных винтов, особенно в подвижной части машины.

Не допускайте попадания в пылеулавливающие отверстия предметов размерами более 3 мм, что может разрушить вентилятор или заклинить механизм.

Не работайте с перегрузкой, возникающей при чрезмерных усилиях прижатия (более 30 Н) шлифовальной платформы к обрабатываемой поверхности, так как это снижает эффективность работы и может привести к перегреву электродвигателя.

Не обрабатывайте поверхности с образованием большого количества пыли, если образующаяся пыль не успевает поглощаться пылесборником,

пользуйтесь пылесосом, подсоединив его к машине вместо пылесборника с помощью патрубка, входящего в комплект поставки.

Не обрабатывайте материалы с содержанием асбеста или других вредных веществ.

Не допускайте перегрева машины или обрабатываемого материала.

Не обрабатывайте влажные поверхности и не применяйте влажные шлифовальные листы.

2.1.6 Суммарное время непрерывного воздействия машины на одного работающего не должно быть более 76 мин и может быть произвольно распределено в течение рабочего дня длительностью 8 ч. Увеличение времени работы возможно при условии применения средств индивидуальной защиты от шума и вибрации (противошумных вкладышей “беруши”, вибрационных перчаток и т.д.).

3 ТЕХНИЧЕСКОЕ ОБСЛУЖИВАНИЕ

3.1 При проведении технического обслуживания машины соблюдайте меры безопасности, изложенные в приложении В.

3.2 Техническое обслуживание подразделяется на текущее и периодическое.

3.2.1 Текущее обслуживание

Текущее обслуживание производится потребителем.

В текущее обслуживание входит:

- очистка машины, в том числе пылесборника от продуктов шлифования в процессе и в конце работы;
- подтяжка наружных крепежных деталей (при необходимости).

3.2.2 Периодическое обслуживание

Периодическое обслуживание производится после 75 ч наработки, в дальнейшем – после каждых 75 ч наработки или один раз в шесть месяцев и включает:

- проверку состояния коллектора якоря;
- осмотр и замену щеток (при необходимости);
- осмотр и замену смазки редуктора (при необходимости).

Замену щеток производите при их длине менее 6 мм. После замены щеток включите машину на холостом ходу на 3-5 мин для приработки щеток.

После разборки машины и замены смазки необходимо обеспечить правильность ее сборки, т.е. выполнить следующие условия:

- эксцентрики должны быть смещены в одну сторону (при этом риски на зубчатых колесах должны располагаться на одной линии);
- противовесы должны быть установлены в противоположную сторону эксцентрикам;
- манжета должна плотно прилегать к входному и выходному отверстиям.

Периодическое обслуживание производите в мастерских по гарантийному ремонту и техническому обслуживанию.

4 ГАРАНТИЙНЫЕ ОБЯЗАТЕЛЬСТВА ИЗГОТОВИТЕЛЯ, СРОК СЛУЖБЫ И ХРАНЕНИЯ

4.1 Машина плоскошлифовальная ручная электрическая изготовлена в соответствии с требованиями технических условий ТУ У 29.4-14309586-019:2007 “Машины плоскошлифовальные ручные электрические”.

Изготовитель гарантирует соответствие машины требованиям указанных технических условий при условии соблюдения потребителем правил, изложенных в настоящем руководстве по эксплуатации.

4.2 Гарантийный срок хранения машины 2,5 года от даты изготовления. Гарантийные обязательства изготовителя не действуют, если продавец продал потребителю машину, гарантийный срок хранения которой истек.

4.3 Гарантийный срок эксплуатации машины один год от даты продажи через розничную торговую сеть при соблюдении потребителем правил эксплуатации и своевременного проведения технического обслуживания в течение гарантийного срока эксплуатации.

Если машина вследствие интенсивной эксплуатации требует дополнительного периодического обслуживания, связанного с заменой смазки, щеток, очисткой коллектора, эти работы выполняются за счет потребителя.

В случае выявления недостатков (несоответствия требованиям нормативных документов) потребитель имеет право на защиту своих интересов в соответствии с требованиями Закона Украины “О защите прав потребителей” от 01.12.2005 г. №3161-IV (3161-15).

4.4 Срок службы машины 6 лет.

Изготовитель гарантирует возможность использования машины по назначению на протяжении срока службы при условии проведения технического обслуживания или ремонта (после окончания гарантийного срока эксплуатации техническое обслуживание и ремонт производится за счет потребителя).

4.5 Гарантийный ремонт не производится в следующих случаях.

4.5.1 Внесение в конструкцию машины изменений и проведения доработок, а также использования сборочных единиц, деталей, комплектующих изделий, не предусмотренных нормативными документами.

4.5.2 Использование машины не по назначению.

4.5.3 Нарушение потребителем правил эксплуатации и хранения машины.

4.5.4 В гарантийном и отрывных талонах на гарантийный ремонт отсутствует отметка о продаже.

4.5.5 Прошло более одного года от даты продажи.

4.5.6 Детали машины вышли из строя ввиду несвоевременного проведения текущего и периодического обслуживания.

4.5.7 Очевиден полный износ деталей в результате интенсивной эксплуатации.

4.5.8 Имеются явные признаки внешнего или внутреннего загрязнения, а также в случае сильного загрязнения щеток и щеткодержателя.

4.5.9 Отсутствует или имеется в недостаточном количестве смазка в узлах вследствие непроведения текущего или периодического обслуживания.

4.5.10 Был удален, вытерт или изменен заводской номер на машине, а также если были вытерты или изменены данные в гарантийном талоне или отрывных талонах на гарантийный ремонт.

4.5.11 Повреждения возникли вследствие перегрузки или небрежной эксплуатации (падения, внешних механических повреждений, попадания посторонних предметов в вентиляционные отверстия, попадания внутрь насекомых и т.п.), а также в результате стихийных бедствий (пожар, наводнение и др.).

4.5.12 Имеется ржавчина на деталях.

4.5.13 Имеются следы воздействия высокой температуры или внешнего пламени.

4.5.14 Наблюдается одновременное сгорание обмоток якоря и статора, оплавление внутренней полости корпуса электропривода.

4.5.15 Повреждена сетевая вилка, вилка заменена на другую или отсутствует вообще.

4.5.16 Нарушены потребителем правила транспортирования.

5 УСЛОВИЯ ТРАНСПОРТИРОВАНИЯ, ХРАНЕНИЯ И УТИЛИЗАЦИИ

5.1 Условия транспортирования машины соответствуют условиям хранения 3 по ГОСТ 15150-69.

5.2 Условия хранения машины – 1 по ГОСТ 15150-69.

Машина должна храниться в коробке, в отапливаемых и вентилируемых помещениях с кондиционированием воздуха, расположенных в любых макроклиматических районах при температуре от плюс 5 до плюс 40 °С и относительной влажности воздуха 75% при плюс 15 °С (среднегодовое значение).

5.3 Материалы, применяемые в машине, обеспечивают безопасную утилизацию.