

Инструкция по эксплуатации

Тепловая пушка Hyundai H-HG1-03-UI501

Цены на товар на сайте:

http://www.vseinstrumenti.ru/klimat/teplovye_pushki/elektricheskie/hyundai/h-hg1-03-ui501/

Отзывы и обсуждения товара на сайте:

http://www.vseinstrumenti.ru/klimat/teplovye_pushki/elektricheskie/hyundai/h-hg1-03-ui501/#tab-Responses

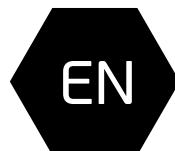
HYUNDAI



Электрический тепловентилятор

Руководство по эксплуатации.
Гарантийный талон.

Electric fan heater



Instruction manual.
Warranty card.

Модели / Models

H-HG1-02-UI500
H-HG1-03-UI501
H-HG2-02-UI502
H-HG2-03-UI503
H-HG2-05-UI504
H-HG2-06-UI505
H-HG2-09-UI506
H-HG2-12-UI507
H-HG2-15-UI508

www.hyundai-hvac.com

Содержание

Введение	3
Описание	3
Расшифровка артикула	4
Устройство	4
Комплектация	6
Технические параметры	7
Правила безопасной эксплуатации и установки тепловентилятора	8
Безопасность детей и лиц с ограниченными физическими возможностями	8
Общие правила безопасности	9
Безопасность и предостережения при установке и подключении	9
Безопасность и предостережения при эксплуатации и очистке	10
Утилизация	11
Установка	11
Подключение к электрической сети	11
Эксплуатация	14
Обслуживание	16
Поиск и устранение неисправностей	17
Транспортировка и хранение	17
Электрические схемы тепловентиляторов	18
Сертификация	22

ВВЕДЕНИЕ

Перед установкой и использованием прибора очень внимательно изучите данное руководство и гарантийные обязательства производителя. Сохраните руководство для дальнейшего использования в качестве справочного материала. В случае передачи другому пользователю передайте ему прибор вместе с данным руководством. Для получения дополнительной информации или в случае возникновения проблем посетите сайт Hyundai www.hyundai-hvac.com. Можно также обратиться в ближайший региональный сервисный центр производителя. Если в Вашем регионе не представлен сервисный центр производителя, обратитесь к региональному дилеру Hyundai. Содержание данного руководства было проверено и одобрено. Производитель не несёт ответственности за любые орфографические ошибки в тексте и неверное толкование содержания руководства. Внешний вид, характеристики и комплектация прибора могут быть изменены производителем без предварительного уведомления об этом.

ОПИСАНИЕ

Электрический тепловентилятор (тепловая пушка) предназначен для дополнительного обогрева и вентилирования потоком воздуха помещений, а также может использоваться для просушки поверхностей и предметов. В зависимости от мощности тепловентилятор можно применять в бытовых, служебных, производственных и складских помещениях. Основное преимущество тепловентилятора в том, что он способен создавать направленный поток теплого воздуха большого объёма, тем самым обеспечивая быстрый и эффективный обогрев помещений большой площади. Электрический тепловентилятор имеет прочный внешний металлический корпус, защищенный от коррозии. Нагрев воздуха происходит во внутреннем кожухе из оцинкованной стали, при прохождении через нагревательные элементы из стали, с помощью маломощного электродвигателя с металлической крыльчаткой, который забирает воздух через отверстия в воздухозаборной решётке и выдувает его через отверстия в воздуховыпускной решётке. На панели управления прибором располагается ручка переключателя режимов работы* для выбора оптимального режима мощности обогрева и ручка термостата для управления встроенным регулируемым термостатом**, поддерживающим необходимую температуру в помещении. Дополнительно прибор оснащён ограничителем температуры, который отключает нагревательные элементы при перегреве. Прибор имеет удобную ручку для перемещения, с возможностью регулировки вертикального угла наклона***.

* для моделей H-HG1-02-UI500, H-HG1-03-UI501 используются влагозащищенные выключатели режимов работы

** кроме моделей H-HG1-02-UI500, H-HG1-03-UI501

*** кроме моделей H-HG1-02-UI500, H-HG1-03-UI501.

Расшифровка артикула

H-HGX-XX-UIXXX

- Индивидуальный код модели
- Номинальная потребляемая мощность
 - 02 – номинальная потребляемая мощность 2 000 Вт
 - 03 – номинальная потребляемая мощность 3 000 Вт
 - 05 – номинальная потребляемая мощность 5 000 Вт
 - 06 – номинальная потребляемая мощность 6 000 Вт
 - 09 – номинальная потребляемая мощность 9 000 Вт
 - 12 – номинальная потребляемая мощность 12 000 Вт
 - 15 – номинальная потребляемая мощность 15 000 Вт
- Номер серии
- Тип прибора
- H-HG – электрический тепловентилятор (тепловая пушка)

Устройство

Тепловентилятор состоит из основных частей в соответствии с рисунком 1, 2, 3, 4, 5

1. Воздуховыпускная решётка
2. Внешний корпус
3. Внутренний кожух
4. Ограничитель температуры
5. Ручка для перемещения
6. Нагревательный элемент
7. Реле силовое
8. Крыльчатка
9. Ручка термостата
10. Ручка переключателя режимов работы
11. Электродвигатель
12. Воздухозаборная решётка
13. Сетевой шнур*
14. Идентификационная наклейка
15. Выключатель сети и электродвигателя
16. Выключатель режимов работы
17. Винт регулировки угла наклона

* – с бытовой вилкой для приборов мощностью 2000 Вт и 3000 Вт; промышленной вилкой для остальных приборов

RU

H-HG1-02-UI500

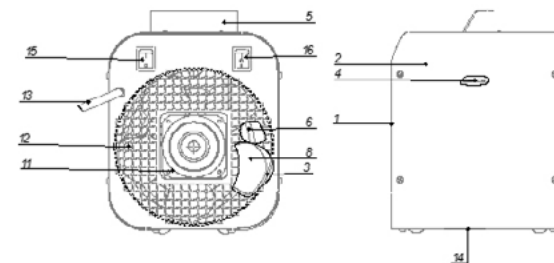


Рис. 1

H-HG1-03-UI501

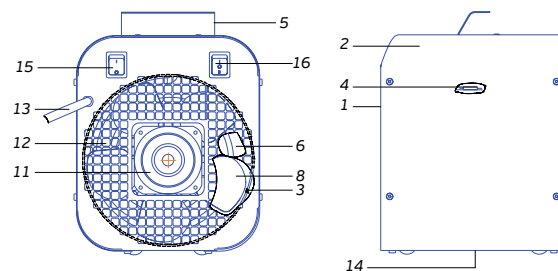


Рис. 2

H-HG2-02-UI502

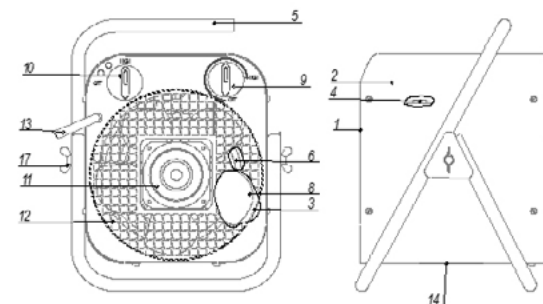


Рис. 3

RU

H-HG2-03-UI503; H-HG2-05-UI504

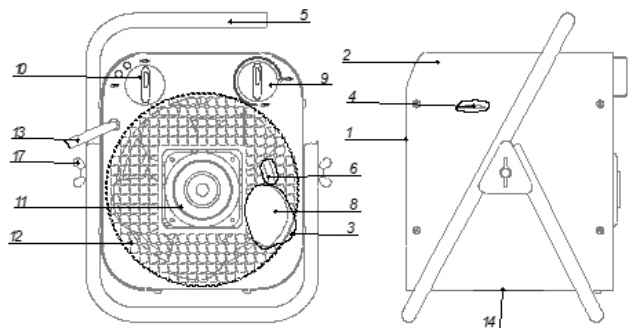


Рис. 4

H-HG2-06-UI505; H-HG2-09-UI506; H-HG2-12-UI507; H-HG2-15-UI508

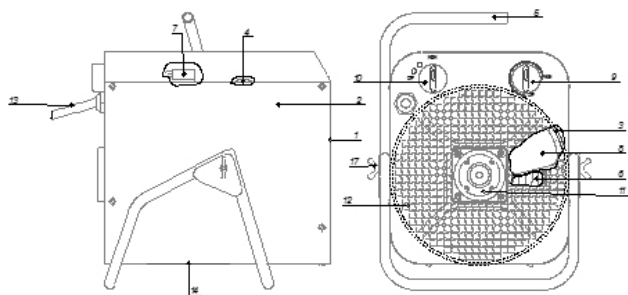


Рис. 5

Комплектация

1. Тепловентилятор – 1 шт.
2. Руководство по эксплуатации – 1 шт.
3. Сетевая розетка* – 1 шт.
4. Упаковка – 1 шт.

* для приборов с мощностью от 5000 Вт

Технические параметры

Таблица 1

Модель прибора	H-HG1-02-UI500	H-HG1-03-UI501	H-HG2-02-UI502
Номинальное напряжение питания, В/Гц	~220/50	~220/50	~220/50
Номинальная потребляемая мощность по режимам, Вт	1000/2000	1500/3000	1000/2000
Номинальная сила тока по режимам, А	4,5/9,0	6,8/13,6	4,5-9,0
Номинальная сила тока, А (не более, при P _{max})	10	14	10
Производительность вентилятора, м³/ч	140	300	140
Увеличение температуры на выходе	42	36	42
Степень защиты	IP20	IP20	IP20
Класс электрозащиты	I	I	I
Габаритные размеры, мм	180x175x230	250x230x300	180x225x290
Вес, нетто, кг	3,5	4,6	4,1

Таблица 1 Продолжение

Модель прибора	H-HG2-03-UI503	H-HG2-05-UI504	H-HG2-06-UI505
Номинальное напряжение питания, В/Гц	~220/50	~220/50	~3N380/50
Номинальная потребляемая мощность по режимам, Вт	1500/3000	2500/5000	3000/6000
Номинальная сила тока по режимам, А	6,8/13,6	11,4/22,8	13,6-0-0/ 13,6-13,6-0 (по фазам)
Номинальная сила тока, А (не более, при P _{max})	14	23,5	14-14-0 (по фазам)
Производительность вентилятора, м³/ч	300	400	580
Увеличение температуры на выходе	36	38	28
Степень защиты	IP20	IP20	IP20
Класс электрозащиты	I	I	I
Габаритные размеры, мм	250x290x350	250x290x350	370x350x435
Вес, нетто, кг	5,4	6,6	11,0

Таблица 1 Продолжение

Модель прибора	H-HG2-09-UI506	H-HG2-12-UI507	H-HG2-15-UI508
Номинальное напряжение питания, В/Гц	~3N380/50	~3N380/50	~3N380/50
Номинальная потребляемая мощность по режимам, Вт	4500/9000	6000/12000	9000/15000
Номинальная сила тока по режимам, А	11,9-11,9-0/ 13,6-13,6-13,6 (по фазам)	13,6-13,6-0/ 13,6-13,6-27,2 (по фазам)	13,6-27,2-0/ 13,6-27,2-27,2 (по фазам)
Номинальная сила тока, А (не более, при P _{max})	14-14-14 (по фазам)	14-14-28 (по фазам)	14-28-28 (по фазам)
Производительность вентилятора, м ³ /ч	840	1000	1100
Увеличение температуры на выходе	32	36	41
Степень защиты	IP20	IP20	IP20
Класс электрозащиты	I	I	I
Габаритные размеры, мм	370x350x435	430x350x435	490x350x435
Вес, нетто, кг	11,5	13,0	14,5

ПРАВИЛА БЕЗОПАСНОЙ ЭКСПЛУАТАЦИИ И УСТАНОВКИ ТЕПЛОВЕНТИЛЯТОРА

- При эксплуатации тепловентилятора соблюдайте правила безопасности. Неправильная эксплуатация в силу игнорирования данных правил может привести к причинению вреда здоровью пользователя и других людей, а также нанесения ущерба их имуществу.
- Производитель не несёт ответственности за причинённый вред здоровью и повреждение имущества в результате неправильной установки и эксплуатации прибора.

Безопасность детей и лиц с ограниченными физическими возможностями

- Тепловентилятор не предназначен для использования лицами (включая детей) с ограниченными физическими, сенсорными или умственными возможностями, обладающими недостаточным опытом и знаниями, если они не находятся под наблюдением и не получили инструкций по использованию прибора от лица, ответственного за их безопасность.
- Любой электроприбор должен находиться под наблюдением во время его эксплуатации, особенно, если неподалёку от него находятся дети.
- Внимательно следите за тем, чтобы дети не прикасались к прибору и не использовали его как элемент игры.
- Не позволяйте детям использовать тепловентилятор без контроля взрослых.

Общие правила безопасности

- Запрещено вносить изменения в конструкцию тепловентилятора или модифицировать его.



ВНИМАНИЕ!

Не устанавливайте и не используйте прибор в непосредственной близости от ванных комнат, душевых или плавательных бассейнов, а также в тех местах, где есть вероятность попадания струй и капель воды на его поверхность.

- Никогда не используйте тепловентилятор, если он неисправен.
- Запрещено эксплуатировать обогреватель в помещениях с относительной влажностью более 93%, с взрывоопасной средой и с химически активной средой, разрушающей металлы и изоляцию.
- Не используйте прибор на открытых пространствах вне помещения.
- Используйте данный прибор только так, как описано в данном руководстве. Любое другое использование, не рекомендуемое изготовителем, может привести к пожару, поражению электрическим током или травмированию людей.
- Запрещается разбрызгивать воду на тепловентилятор или поливать его.
- Ремонт прибора должен производиться только квалифицированными специалистами в авторизованных сервисных центрах производителя. Никогда не пытайтесь производить ремонт прибора самостоятельно. Это может причинить вред вашему здоровью и повлиять на гарантийное обслуживание прибора.

Безопасность и предостережения при установке и подключении

- Установка тепловентилятора в месте эксплуатации и подвод электропитания должны производиться специализированной организацией, представителями сервисной службы производителя или специалистами, имеющими разрешения на проведение работ по монтажу электрического оборудования, с соблюдением требований безопасности.
 - Запрещено устанавливать прибор непосредственно под электрической розеткой или под проведённым сетевым шнуром, когда выходящие тепловые потоки попадают на них. Это может привести к их перегреву, что создаст аварийную ситуацию
 - Запрещено устанавливать и эксплуатировать прибор, в электрической сети без заземляющего контура.
 - Данный прибор не предназначен для использования в ванных комнатах, прачечных или других аналогичных влажных помещениях. Ни в коем случае не размещайте прибор в таких местах, где он может упасть в ванну или другую ёмкость с водой.
 - Запрещено устанавливать работающий прибор на поверхностях, загрязнённых пылью, ворсом, шерстью и т. п.
 - Для нормальной работы прибора уровень напряжения в электросети должен быть достаточен, а его технические параметры должны быть в строгом соответствии с техническими параметрами, указанными на корпусе прибора. При необходимости выясните характеристики своей сети у поставщика электроэнергии.
 - Следите за тем, чтобы электрический кабель не пересекал острых краев и не касался горячих поверхностей.
- При нарушении инструкций по установке и эксплуатации тепловентилятора, прибор гарантийному обслуживанию не подлежит, а изготовитель ответственности не несёт.

Безопасность и предостережения при эксплуатации и очистке

- Данный прибор при работе нагревается до очень высокой температуры. Чтобы избежать ожогов, не прикасайтесь руками и другими частями тела к горячим поверхностям прибора. Располагайте прибор на расстоянии не менее 1 м от мебели, подушек, постельных принадлежностей, бумаги, одежды, штор и других горючих предметов и материалов. Дайте прибору остыть, прежде чем перемещать его. Для перемещения прибора используйте встроенную ручку.
- Прибор должен располагаться вдали от легковоспламеняющихся и легкодеформируемых объектов.



ВНИМАНИЕ!

Во избежание перегрева тепловентилятор не накрывать. Не сушите на нём одежду и любые другие ткани и материалы. Это может привести к его перегреву, выходу из строя или причинить значительный ущерб Вам и/или вашему имуществу.



- Не включайте прибор, в случае если его сетевой шнур или вилка имеют повреждения, а также после сбоев в работе, падения или какого-либо повреждения прибора.
- При повреждении шнура питания, во избежании опасности, его замену должен проводить изготовитель, сервисная служба или аналогичный квалифицированный персонал.
- Для диагностики и проведения ремонта обратитесь в ближайший авторизованный сервисный центр производителя в вашем регионе.
- Прибор содержит внутри горячие и искрящие компоненты. Не используйте прибор в местах использования или хранения бензина, краски или других легковоспламеняющихся жидкостей.
- Для предотвращения возможного пожара не загромождайте ничем воздухозаборные и выходные отверстия прибора. Используйте прибор только на ровной сухой поверхности. Не вешайте и не сушите вещи на приборе!
- Не просовывайте пальцы и исключите попадание посторонних предметов в какие-либо вентиляционные, воздухозаборные или выходные отверстия, так как это может привести к поражению электрическим током или повреждению прибора.
- Для предотвращения риска поражения электрическим током не погружайте прибор, а также его сетевой шнур и вилку в воду или другую жидкость.
- Когда прибор включен и работает, не касайтесь его поверхности и поверхности блока управления мокрыми руками и любыми частями тела.
- Никогда не подключайте прибор к электросети, если его поверхность влажная (мокрая).
- При выключении прибора необходимо сначала отключить нагревательные элементы, оставив включенным работающий вентилятор минимум на 3 минуты. И только после этого полностью отключить прибор от электрической сети.
- Не погружайте прибор в воду. Никогда не тяните за сетевой шнур.
- Перед началом очистки и технического обслуживания тепловентилятора всегда отключайте его от электрической сети. Очистку и техническое обслуживание производите в соответствии с указаниями данного руководства по эксплуатации.
- Не используйте опасные химические вещества для чистки тепловентилятора и не допускайте их попадания на него.
- В соответствии с ч.2 ст.141 Федерального закона №123-ФЗ «Технический регламент о требованиях пожарной безопасности» пожарная безопасность изделия (при соблюдении правил настоящего руководства) подтверждена соответствием требованиям ГОСТ МЭК 60335-1-2008 (р.11, 13, 16,19,30), ГОСТ Р 52161.2.30 (р11; р19; р.30), ТР ТС 004/2011

УТИЛИЗАЦИЯ

По окончании срока службы тепловентилятор следует утилизировать. Подробную информацию по утилизации тепловентилятора Вы можете получить у представителя местного органа власти.

Изготовитель гарантирует соответствие тепловентилятора требованиям ТУ 3468-015-57273769-2014 при условии соблюдения потребителем условий эксплуатации, транспортирования и хранения.

УСТАНОВКА

При установке и подключении тепловентилятора неукоснительно соблюдайте законы, распоряжения, предписания местных предприятий по электроснабжению, правила и



ВНИМАНИЕ!

См. «Правила безопасной эксплуатации и установки тепловентилятора»

порядок утилизации, правила техники и электробезопасности и т.д) действующие в Вашей стране, а также предписания местных предприятий по электроснабжению. При стационарной установке тепловентилятор должен размещаться не выше 1,8 м над уровнем пола. Расстояние от боковых стен и потолка должно быть не менее 200 мм.

Подключение к электрической сети

Перед подключением тепловентилятора к электрической сети, убедитесь, что параметры электросети в месте подключения соответствуют параметрам, указанным на маркировочной табличке с техническими данными прибора. Работы по подключению тепловентилятора к электрической сети должны производить только квалифицированные специалисты в соответствии с установленными «Правилами устройства электроустановок» и «Правилами техники безопасности при эксплуатации электроустановок работающих при напряжении до 1000В». Перед подключением тепловентилятора, убедитесь в том, что в Вашей электрической сети есть контур заземления. Правильное заземление важно для минимизации ударов током и опасности возгорания. Тепловентилятор серии H-HG1-02, H-HG1-03, H-HG2-02, H-HG2-03, H-HG2-05 подключается к электрической сети переменного тока с напряжением 220 В (допустимые колебания напряжения от 200В до 230В) трехжильным медным электрическим кабелем с минимальным сечением жилы и автоматом защиты в щите питания согласно представленной таблице 2:

Таблица 2

Серия прибора	Мощность, Вт	Сечение медного провода, не менее, мм ²	Автомат защиты, не менее, А
H-HG1-02	2000	1,5	16
H-HG1-03	3000	1,5	16
H-HG2-02	2000	1,5	16
H-HG2-03	3000	1,5	16
H-HG2-05	5000	2,5	25

Для подключения к электрической сети тепловентилятор серии H-HG1-02, H-HG1-03, H-HG2-02, H-HG2-03 комплектуется сетевым шнуром с штепсельной вилкой. Для подключения к электрической сети вставьте вилку сетевого шнура тепловентилятора в розетку с выделенным заземляющим проводом.

Для подключения к электрической сети тепловентилятор серии H-HG2-05 комплектуется сетевым шнуром с сетевой вилкой и ответной сетевой розеткой. Для подключения к электрической сети подключите сетевую розетку, входящую в комплект поставки с помощью электрического провода сечением согласно таблице 2 к стационарной электрической сети (см. рис. 6), после чего вставьте вилку сетевого шнура тепловентилятора в подключенную сетевую розетку.

Тепловентилятор серии H-HG2-06, H-HG2-09, H-HG2-12 и серии H-HG2-15 подключается к электрической сети переменного тока с напряжением 380 В (допустимые колебания напряжения от 360В до 400В) пятижильным медным электрическим кабелем с минимальным сечением жилы и автоматом защиты в щите питания согласно представленной таблице 3:

Таблица 3

Серия прибора	Мощность, Вт	Сечение медного провода, не менее, мм ²	Автомат защиты, не менее, А (3-х фазный)
H-HG2-06	6000	1,5	16
H-HG2-09	9000	1,5	16
H-HG2-12	12000	2,5	32
H-HG2-15	15000	2,5	32

Для подключения к электрической сети тепловентилятор серии H-HG2-06, H-HG2-09, H-HG2-12 и серии H-HG2-15 комплектуется сетевым шнуром с сетевой вилкой и ответной сетевой розеткой. Для подключения к электрической сети подключите сетевую розетку с помощью электрического провода к стационарной электрической сети (см. рис. 7), после чего вставьте вилку сетевого шнура тепловентилятора в подключенную сетевую розетку.

Сетевая розетка для тепловентилятора модели H-HG2-05-UI504

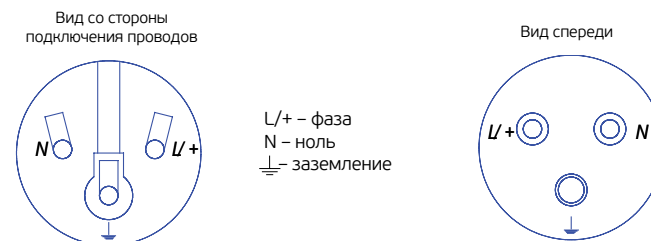


Рис. 6

Сетевая розетка для тепловентиляторов моделей H-HG2-06-UI505, H-HG2-09-UI506, H-HG2-12-UI507, H-HG2-15-UI508

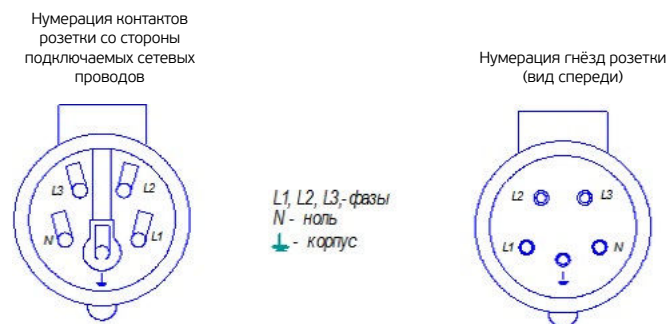
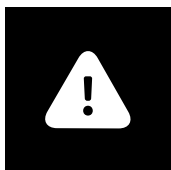


Рис. 7

ЭКСПЛУАТАЦИЯ

**ВНИМАНИЕ!**

См. «Правила безопасной эксплуатации и установки тепловентилятора»

Органы управления тепловентиляторами серии H-HG1

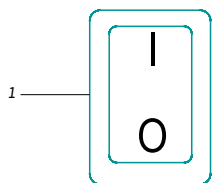
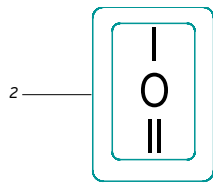


Рис. 8
O – положение «выключено»
I – положение «включено»



O – положение «выключено»
I – положение низкой мощности
II – положение полной мощности

1. Выключатель сети и электродвигателя
2. Выключатель режимов мощности

Органы управления тепловентиляторами серии H-HG2

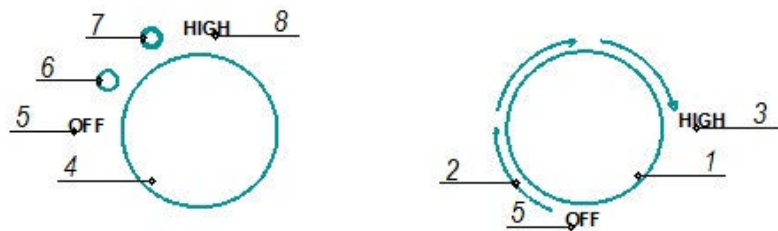


Рис. 9

1. Ручка термостата
2. Положение минимальной температуры нагрева помещения
3. Положение максимальной температуры нагрева помещения
4. Ручка переключателя режимов работы
5. Положение «выключено»
6. Положение режима вентиляции

7. Положение низкой мощности
8. Положение полной мощности

Подключите тепловентилятор серии H-HG2 к источнику питания и установите ручку переключателя режимов работы в положение «O», при этом включится электродвигатель вентилятора, и прибор будет работать в режиме вентиляции воздуха. Для выбора низкой мощности нагрева установите ручку переключателя режимов работы в положение «O». Для выбора полной мощности нагрева установите ручку переключателя режимов работы в положение «HIGH».

Подключите тепловентилятор серии H-HG1 к источнику питания и установите выключатель сети и электродвигателя в положение «I», при этом включится электродвигатель вентилятора, и прибор будет работать в режиме вентиляции воздуха.

Для выбора низкой мощности нагрева установите выключатель режимов работы в положение «I», для выбора полной мощности нагрева установите выключатель режима работы в положение «II».

**ВНИМАНИЕ!**

При первом включении тепловентилятора возможно проявление характерного запаха и дыма (происходит сгорание масла с поверхности нагревательных элементов). Поэтому рекомендуется перед установкой включить тепловентилятор в режиме нагрева на 10-20 минут в хорошо проветриваемом помещении. После транспортирования или хранения тепловентилятора при отрицательных температурах выдержать его в помещении, где предполагается эксплуатация, без включения в сеть не менее 2х часов. После длительного хранения или перерыва в работе первое включение тепловентилятора не производить в режиме высокой мощности нагрева.

Требуемую температуру воздуха в помещении можно установить в диапазоне от 0 до +40°C (±5 °C), (в зависимости от температуры помещения и степени его утепленности), кроме моделей H-HG1-02-UI500; H-HG1-03-UI501.

В режиме нагрева ТВ поверните ручку термостата по часовой стрелке до упора в положение «HIGH», при этом, если температура в помещении, ниже установленной должны включиться нагревательные элементы. Когда температура в помещении достигнет желаемого уровня, поверните ручку термостата против часовой стрелки до отключения нагревательных элементов (будет слышен щелчок). Теперь термостат будет поддерживать установленную температуру автоматически, путём включения и отключения нагревательных элементов, при этом электродвигатель вентилятора будет работать.

Тепловентилятор оснащён ограничителем температуры, который при перегреве корпуса разомкнёт электрическую цепь и отключит нагревательные элементы. После того как корпус остынет, ограничитель температуры автоматически замкнёт электрическую цепь и включит нагревательные элементы.

В случае регулярных срабатываний ограничителя температуры, необходимо выяснить и устранить причину перегрева, иначе тепловентилятор может выйти из строя.

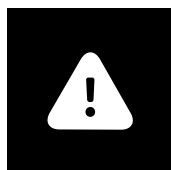
Чтобы выключить тепловентилятор серии H-HG2 переведите переключатель режимов работы в положение «O» (работает только вентилятор) и 3 минуты дайте поработать прибору в режиме вентиляции для охлаждения нагревательных элементов, после чего установите ручку переключателя режимов работы в положение «OFF». Чтобы выключить тепловентилятор серии H-HG1 установите выключатель режимов работы в положение «O» на 3 мин., а потом переведите выключатель сети и электродвигателя в положение «O».

**ВНИМАНИЕ!**

В целях увеличения эксплуатационного срока службы тепловентилятора рекомендуется соблюдать указанную последовательность выключения прибора. Выключение тепловентилятора без предварительного охлаждения нагревательных элементов может привести к их перегреву и преждевременному выходу из строя.

ПРИМЕЧАНИЕ!

В моделях от 9000 Вт и выше предусмотрено дополнительное автоматическое охлаждение нагревательных элементов, при этом электродвигатель может включаться и выключаться несколько раз до достижения температуры выходящего воздуха ниже 50°C.

ОБСЛУЖИВАНИЕ**ВНИМАНИЕ!**

См. «Правила безопасной эксплуатации и установки тепловентилятора»

В процессе использования тепловентилятора на воздухозаборной, воздуховыпускной решётках или на корпусе прибора может появляться пыль или другие загрязнения. Для сохранения работоспособности прибора и внешнего вида его необходимо регулярно очищать от пыли и загрязнений. Перед очисткой внешних поверхностей тепловентилятора отключите прибор от электрической сети и дайте ему возможность полностью остыть. Очистите внешнюю поверхность корпуса прибора с помощью слегка влажной, мягкой тряпочки, а затем протрите насухо и дайте прибору полностью высохнуть. Не используйте для чистки абразивные чистящие средства. Не допускайте повреждения прибора острыми предметами, т.к. царапины на окрашенной поверхности могут привести к появлению ржавчины.

ПОИСК И УСТРАНЕНИЕ НЕИСПРАВНОСТЕЙ

Неисправность	Возможные причины	Устранение
Тепловентилятор подключён к электрической сети, установлен режим вентиляции или нагрева, но электродвигатель не работает.	<ul style="list-style-type: none"> Отсутствует электропитание. Нарушены контакты в схеме подключения к электрической цепи. Неисправен переключатель режимов работы. Неисправен электродвигатель. 	<ul style="list-style-type: none"> Проверьте, не отключено ли электропитание от прибора и при необходимости подайте электропитание на прибор. Восстановите надёжное соединение контактов. Обратитесь к специалисту по ремонту в сервисный центр Hyundai.
Тепловентилятор подключён к электрической сети, установлен режим нагрева, электродвигатель работает, но нагрев не происходит.	<ul style="list-style-type: none"> Термостат установлен в положение низкой температуры нагрева помещения. Ограничитель температуры разомкнул электрическую цепь и отключил нагревательные элементы. Неисправен переключатель режимов работы. Неисправно силовое реле. Неисправен термостат. Неисправен нагревательный элемент. Неисправен ограничитель температуры. 	<ul style="list-style-type: none"> Установите термостат в положение более высокой температуры нагрева помещения, повернув ручку термостата по часовой стрелке. Убедитесь, что воздухозаборная или воздуховыпускная решётка не перекрыты посторонними предметами и дождитесь включения ограничителя температуры, после того как корпус прибора остынет. Обратитесь к специалисту по ремонту в сервисный центр Hyundai.

ТРАНСПОРТИРОВКА И ХРАНЕНИЕ

1. Прибор в упаковке изготовителя можно транспортировать на любое расстояние всеми видами закрытого транспорта при температуре от -50 °С до +50 °С и относительной влажности до 80% (при температуре воздуха +25 °С) в соответствии с правилами перевозки грузов, действующих на данном виде транспорта.
2. При транспортировании должны быть исключены любые возможные удары и перемещения упаковки внутри транспортного средства.
3. Упакованный прибор должен храниться в крытых вентилируемых помещениях при температуре воздуха -30 °С до +50 °С при относительной влажности до 80% (при температуре воздуха +25 °С). В помещении не должно быть агрессивных примесей, вызывающих коррозию.
4. При транспортировке и хранении должны строго соблюдаться требования манипуляционных знаков на упаковке прибора.

Мы изучаем новые технологии и постоянно улучшаем качество нашей продукции. Технические характеристики, конструкция и комплектация могут быть изменены без предварительного уведомления.

ЭЛЕКТРИЧЕСКИЕ СХЕМЫ ТЕПЛОВЕНТИЛЯТОРОВ

H-HG1-02-UI500

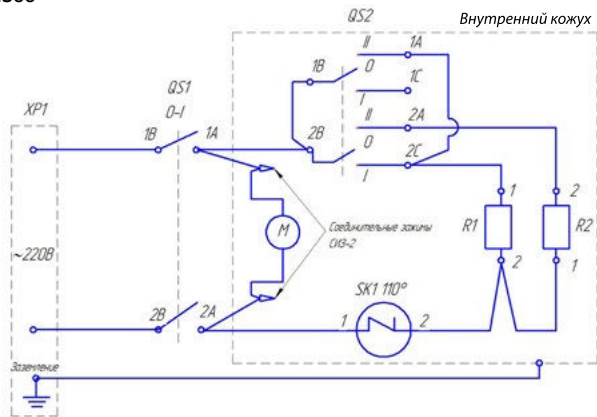


Рис. 10

QS1 – выключатель сети и электродвигателя I-0, SR13
 QS2 – выключатель режимов мощности I-0-II, SR13
 XP1 – евровилка с заземлением бытовая
 M – электродвигатель вентилятора 5/29 Вт, ~220 В
 SK1 – ограничитель температуры (Н.З; 110°С)
 R1, R2 – нагревательный элемент (ТЭН 1000 Вт, 220В)

H-HG1-03-UI501

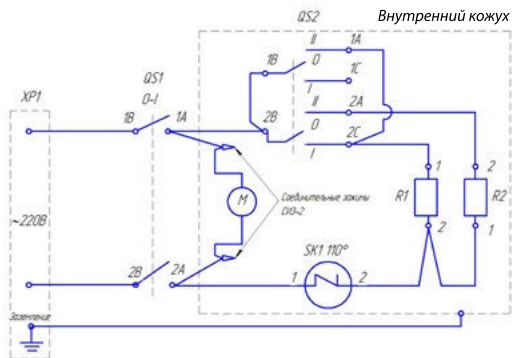


Рис. 11

QS1 – выключатель сети и электродвигателя I-0, SR13
 QS2 – выключатель режимов мощности I-0-II, SR13
 XP1 – евровилка с заземлением бытовая
 M – электродвигатель вентилятора 5/29 Вт, ~220 В
 SK1 – ограничитель температуры (Н.З; 110°С)
 R1, R2 – нагревательный элемент (ТЭН 1500 Вт, 220 В)

H-HG2-02-UI502

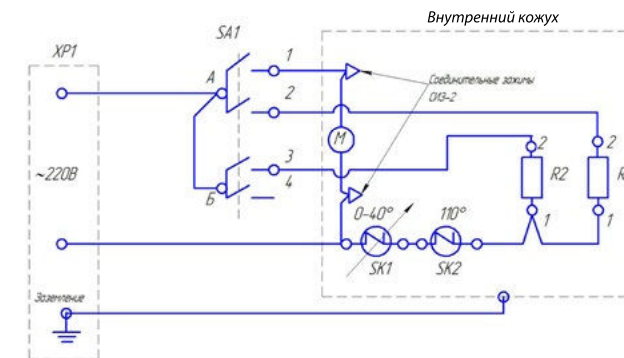


Рис. 12

SA1 – переключатель роторный
 XP1 – евровилка с заземлением бытовая
 M – электродвигатель вентилятора 5/29 Вт, ~220 В
 SK1 – термостат регулировки температуры в помещении 0-40°С
 SK2 – ограничитель температуры (Н.З; 110°С)
 R1, R2 – нагревательный элемент (ТЭН 1000 Вт, 220В)

H-HG2-03-UI503

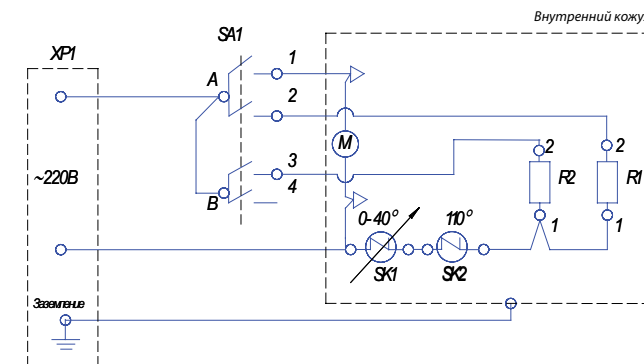


Рис. 13

SA1 – переключатель роторный
 XP1 – евровилка с заземлением бытовая
 M – электродвигатель вентилятора 5/29 Вт, ~220 В
 SK1 – термостат регулировки температуры в помещении 0-40°С
 SK2 – ограничитель температуры (Н.З; 110°С)
 R1, R2 – нагревательный элемент (ТЭН 1500 Вт, 220В)

H-HG2-05-UI504

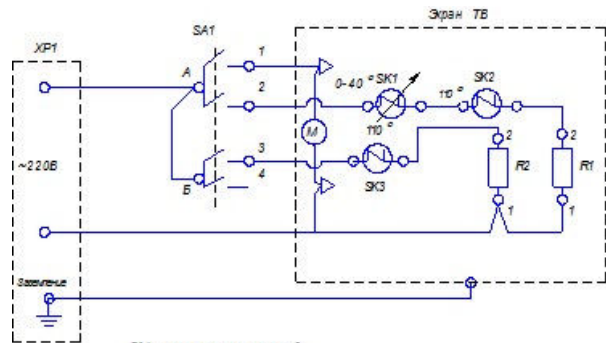


Рис. 14

SA1 – переключатель роторный
 XP1 – промышленная вилка 3-х контактная
 M – электродвигатель вентилятора 10/36 Вт, ~220 В
 SK1 – термостат регулировки температуры в помещении 0-40°С
 SK2, SK3 – ограничитель температуры (Н.З; 110°С)
 R1, R2 – нагревательный элемент (ТЭН 2500 Вт, 220В)



Серия: H-HG2-06-UI505

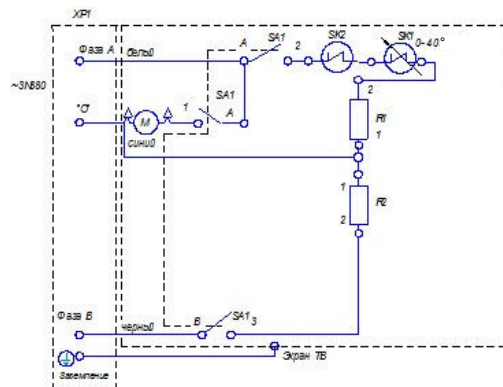


Рис. 15

SA1 – переключатель роторный
 SK1 – термостат регулировки температуры в помещении 0-40°С
 SK2 – термостаты защиты от перегрева (Н.З; 110°С)
 M – эл. двигатель тепловентилятора 10/36 Вт, ~220В
 R1, R2 – нагревательный элемент (ТЭН 3000 Вт, 220В)
 XP1 – вилка 3-фазная 5-контактная

H-HG2-09-UI506

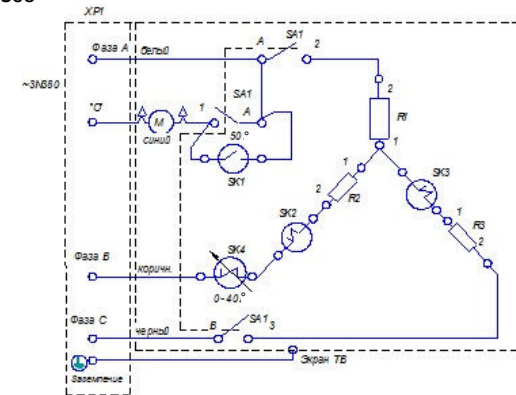


Рис. 16

SA1 – переключатель роторный
 SK1 – термостат продувки (Н.Р; 50°С)
 SK2, SK3 – термостаты защиты от перегрева (Н.З; 110°С)
 SK4 – термостат регулировки температуры в помещении 0-40°С
 M – электродвигатель вентилятора 10/36 Вт, ~220В
 R1-R3 – нагревательный элемент (ТЭН 3000 Вт, 220В)
 XP1 – вилка 3-фазная 5-контактная



H-HG2-12-UI507

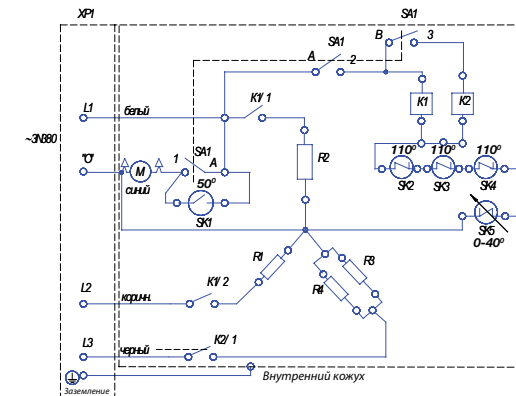


Рис. 17

SA1 – переключатель роторный
 SK1 – ограничитель температуры (Н.Р; 50°С)
 SK2, SK3, SK4 – ограничитель температуры (Н.З; 110°С)
 SK5 – термостат регулировки температуры в помещении 0-40°С
 M – электродвигатель вентилятора 18/70 Вт, ~220В
 R1-R4 – нагревательный элемент (ТЭН 3000 Вт, 220В)
 XP1 – вилка 3-фазная 5-контактная
 K1, K2 – реле силовое

Серия: H-HG2-15-UI508

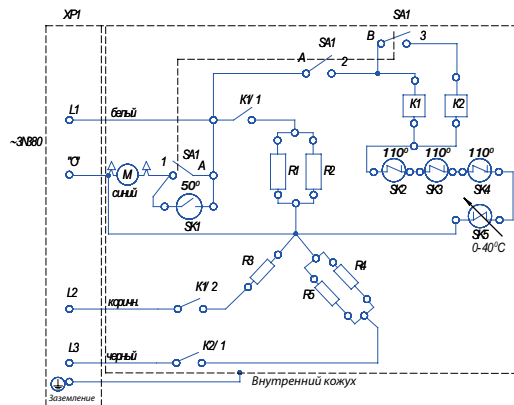


Рис. 18

SA1 – переключатель роторный
 SK1 – ограничитель температуры (Н.Р; 50° C)
 SK2, SK3, SK4 – ограничитель температуры (Н.З; 110° C)
 SK5 – термостат регулировки температуры в помещении 0-40° C
 M – электродвигатель вентилятора 18/70 Вт, ~220В
 R1-R5 – нагревательный элемент (ТЭН 3000 Вт, 220В)
 XP1 – вилка 3-фазная 5-контактная
 K1, K2 – реле силовое

СЕРТИФИКАЦИЯ

При отсутствии копии нового сертификата в коробке, спрашивайте копию у продавца.

Серийный номер изделия, месяц и год изготовления указаны в составе UNIT CODE кода изделия, наклеенного на изделие и/или упаковку изделия. Месяц и последние цифры года внутри кода расположены после знака @Н и знака тире в указанном порядке.

Тепловентилятор прошел все требуемые испытания и соответствует требованиям Национального стандарта TP TC 004/2011



УВАЖАЕМЫЙ ПОКУПАТЕЛЬ!

Мы всегда рады предложить Вашему вниманию удобные пользовательские сервисы и продукты, нацеленные на то, чтобы сделать использование и обслуживание техники Hyundai еще более комфортным и удобным. Именно поэтому мы рекомендуем Вам воспользоваться услугами специализированного портала www.btraqt.ru, с помощью которого Вы можете заказать и оформить доставку всех необходимых расходных материалов и запчастей в течение гарантированного срока.

Всю дополнительную информацию о работе портала Вы можете найти на сайте www.hyundai-hvac.com.



HYUNDAI



Гарантийный талон

Территория действия:
Российская Федерация

Уважаемый покупатель! Обратите особое внимание на стр. 36

Действителен с Января 2014 года

Гарантийный талон

HYUNDAI

25.



Гарантийные обязательства

Бытовое изделие Hyundai

Гарантийное обслуживание и ремонт бытовой техники Hyundai с соблюдением требований и норм Изготовителя (Hyundai) производятся на территории РФ только в фирменных сервисных центрах Изготовителя или мастерских, уполномоченных производителем и работающих с ним на основании договора. Срок проведения экспертизы и гарантийного ремонта – не более 45 дней с момента приемки дефектного изделия авторизованным сервисным центром Hyundai.

Если при эксплуатации изделия Вы столкнулись с неполадками в его работе, которые Вы не можете устранить самостоятельно в строгом соответствии с Руководством по эксплуатации изделия, обратитесь к региональному представителю Изготовителя в России или в региональный авторизованный сервисный центр Hyundai, уточнив адрес у продавца. Полный перечень сервисных центров указан на сайте www.hc-hvac.ru или приложен отдельным списком в комплекте с изделием.

Вы можете обратиться в уполномоченную сервисную службу Изготовителя по телефону **+7 (495) 627-5285**, либо по телефонам, указанным на сайте www.hc-hvac.ru, или отправить сообщение по электронному адресу service@hc-hvac.ru

Гарантируется безотказная работа изделия в соответствии со сроками, указанными в гарантийном талоне. Обязательно ознакомьтесь с условиями гарантийных обязательств и требуйте от продавца правильного и четкого заполнения гарантийного талона.



ВНИМАНИЕ!

Сервисная сеть Hyundai рассматривает гарантийные требования при наличии правильно заполненного оригинального гарантийного талона установленного Изготовителем образца, товарного (кассового) чека или другого документа, подтверждающего дату и факт продажи на территории РФ.

Если отсутствие надлежащим образом заполненного гарантийного талона на изделие или отсутствие чека с указанием изделия не позволяет идентифицировать изделие и факт его продажи на территории РФ, то Изготовитель вправе отказать в гарантийном обслуживании изделия.

При невозможности определить дату продажи изделия, гарантийный срок исчисляется с даты его производства.

Дата производства изделия определяется по реестру Изготовителя в соответствии с серийным номером изделия.

На каждое изделие выписывается отдельный гарантийный талон.

Дорогой покупатель техники Hyundai,

мы выражаем Вам огромную признательность за Ваш выбор. Hyundai сделал все возможное, чтобы данное изделие удовлетворяло Вашим запросам, приносило радость и уют в Ваш дом, а качество соответствовало лучшим мировым образцам для данного класса изделия. Официальные сроки службы на изделия Hyundai разных видов, предназначенных для использования в быту, установлены изготовителем:

- для электрических конвекторов – до 20 лет;
- для кондиционеров воздуха, осушителей – 10 лет;
- электрических тепловых пушек и завес – 7 лет;
- инфракрасных обогревателей – 8 лет;



- электрических водонагревателей проточного типа – 3 года;
- электрических водонагревателей накопительного типа – 10 лет;
- остальных изделий – от 3 до 5 лет.

Указанные сроки службы действительны только при условии соблюдения правил эксплуатации и правильного ухода за изделиями. Полную информацию об официальных сроках службы для выбранной Вами модели Вы сможете найти на сайте www.hc-hvac.ru. Учитывая высокое качество, надежность и степень безопасности продукции Hyundai, фактический срок эксплуатации может значительно превышать официальный.

Заполнение гарантийного талона

Во избежание недоразумений убедительно просим Вас внимательно изучить Руководство по эксплуатации изделия и условия гарантийных обязательств, проверить правильность заполнения гарантийного талона. Согласно требованиям Изготовителя, гарантийный талон действителен только при наличии четко и правильно указанных данных: модели, серийного номера изделия, даты покупки, данных фирмы-продавца, подписи покупателя. Соответствующие данные также должны быть указаны продавцом на отрывных талонах. В отдельных случаях в гарантийном талоне обязательным является указание даты запуска изделия в эксплуатацию и штамп уполномоченной организации, производшей запуск в эксплуатацию (для изделий, требующих монтажа или предпусковой подготовки сертифицированным специалистом в соответствии с Руководством по эксплуатации). При проведении планового профилактического обслуживания изделия (там где это необходимо согласно руководству по эксплуатации) специалист сервисного центра обязан заполнить соответствующую часть гарантийного талона, поставить подпись и печать сервисного центра. Модель и серийный номер изделия (на маркировочной (идентификационной) наклейке Изготовителя на изделии (ID) должны соответствовать указанным в гарантийном талоне продавцом. При нарушении этих условий, а также в случае, когда данные, указанные в гарантийном талоне, изменены или стерты, талон может быть признан недействительным.

ВНИМАНИЕ!

Производитель рекомендует приобретать приборы Hyundai только у авторизованных продавцов (см. условия на стр. 34-36).

Общие гарантийные условия

Данным гарантийным талоном Изготовитель подтверждает принятие на себя обязательств по удовлетворению законных требований потребителей в случае обнаружения недостатков изделия, возникших по вине Изготовителя в течение установленного гарантийного срока. Сроки действия гарантии на отдельные типы изделий указаны на стр. 30. Гарантийные обязательства дополняют и уточняют оговоренные законом обязательства, предполагающие соглашение сторон либо договор; выдаются Изготовителем в дополнение к законным правам потребителей и ни в коей мере их не ограничивают. Гарантия Изготовителя действительна только на территории РФ на изделия, купленные на территории РФ и изготовленные для РФ. Наличие надлежащим образом заполненного гарантийного талона и чека необходимо в целях возможности идентификации таковых изделий и факта их законной продажи на территории РФ.

Изготовитель оставляет за собой право:

- отказать в гарантийном сервисном обслуживании изделия в случае несоблюдения изложенных ниже условий (см. «Досрочное прекращение гарантийного обслуживания»);
- самостоятельно инициировать независимую экспертизу для выяснения обстоятельств, приведших к выходу прибора из строя;
- сравнивать предоставленную маркировочную (идентификационную) наклейку изделия (ID) с данными реестров производства для проверки соответствия серийного номера изделия уникальным производственным номерам реестров.
- предоставлять дополнительную гарантию; информация об условиях дополнительной гарантии содержится на сайте www.hc-hvac.ru.



Просим Вас хранить Гарантийный талон в течение всего гарантийного срока, установленного Изготовителем на приобретенное Вами изделие.

При покупке изделия требуйте от продавца проверку его комплектности и отсутствия механических повреждений в Вашем присутствии, а также правильного и четкого заполнения данного гарантийного талона. Претензии по некомплектности и выявленным механическим повреждениям после продажи не принимаются. Для гарантийного ремонта предъявляйте Гарантийный талон вместе с чеком покупки с указанной датой покупки.

Общие правила установки, подключения и запуска в эксплуатацию изделий, для которых требуется выполнение этих работ специализированными организациями.

Установка, подключение и запуск в эксплуатацию изделий торговой марки Hyundai допускается исключительно специалистами и организациями, имеющими лицензии или соответствующие разрешения (допуски) на данный вид деятельности, либо специалистами и организациями, авторизованными для монтажа и/или обслуживания данного вида техники. О необходимости проведения тех или иных монтажных и/или сервисных работ специализированными организациями Вы можете узнать, внимательно ознакомившись с Руководством по эксплуатации на приобретенное Вами изделие.

Для монтажа приобретенного оборудования Вы можете воспользоваться платной услугой специалистов авторизованных сервисных центров Hyundai, которые проведут все необходимые работы для длительного и безопасного использования приобретенного Вами изделия. Вы можете также воспользоваться услугами любых других квалифицированных специалистов, однако, в этом случае, если изделие вышло из строя вследствие неправильной установки и подключения, Вы теряете право на бесплатное гарантийное обслуживание.

Досрочное прекращение гарантийного обслуживания.

Все условия гарантийного обслуживания регулируются Законодательством РФ и Законом РФ «О защите прав потребителей». В частности, отказ в бесплатном гарантийном обслуживании изделия может быть вызван:

- нарушением при оформлении гарантийного талона при продаже изделия;

- отсутствием товарного или кассового чека о продаже изделия или невозможностью определить продавца изделия;
- наличием следов механических повреждений, возникших после передачи изделия потребителю и явившихся возможной причиной возникновения дефекта;
- наличием повреждений, вызванных несоответствием стандартам параметров питающих сетей и других подобных внешних факторов, а также вызванных использованием нестандартных, неоригинальных (или некачественных) аксессуаров, принадлежностей, запасных частей, элементов и т.д.;
- нарушением правил Руководства по эксплуатации данного изделия;
- наличием следов несанкционированного вскрытия и/или ремонта изделия (за исключением случаев, предусмотренных Руководством по эксплуатации), повлекших за собой отказ в работе изделия;
- дефектом или отказом системы или ее части, где изделие использовалось как часть системы и это могло привести к дефекту или отказу изделия.



ВНИМАНИЕ!

Если в результате экспертизы/диагностики изделия установлено, что его недостатки возникли вследствие обстоятельств, за которые не отвечает продавец (изготовитель), либо недостатки в товаре отсутствуют, Потребитель обязан возместить продавцу (изготовителю или уполномоченной изготовителем организации) расходы на проведение экспертизы (диагностики), а также связанные с ее проведением расходы на хранение и транспортировку товара) в соответствии с Законом РФ «О защите прав потребителей» № 171-ФЗ в ред. от 21.12.2004 ст. 18 п.5.

Гарантийные обязательства не распространяются на перечисленные ниже части и принадлежности изделия, если их замена не связана с разборкой самого изделия или их замена требуется при профилактическом обслуживании:

- внешние блоки питания и зарядные устройства;
- соединительные герметизирующие прокладки, переходники и переключатели;
- монтажные приспособления, инструмент и документацию, прилагаемую к изделию.
- расходные части изделия, подразумевающие периодическую замену за счет потребителя (анодные стержни, герметизирующие прокладки, фильтрующие элементы и др.);
- части и узлы изделия, неисправность которых связана с естественным износом в процессе эксплуатации (фильтрующие элементы, приводные ремни, ролики, свечи зажигания, втулки, подшипники и т.д.);
- материалы, наклеенные на изделие, имеющие рекламное или информационное назначение, за исключением маркировочной (идентификационной) наклейки Изготовителя (ID).



ВНИМАНИЕ!

Если маркировочная (идентификационная) наклейка на изделие Hyundai (ID) закреплена на изделии не плотно и существует риск ее утери, то вклейте ее в гарантийный талон на последней странице.



Изготовитель не несет гарантийных обязательств за изделие в следующих случаях:

- если изделие использовалось в иных целях, не соответствующих его прямому назначению в соответствии с Руководством по эксплуатации;
- если на изделии отсутствует маркировочная (идентификационная) табличка Изготовителя (ID);
- если изделие имеет следы несанкционированного вскрытия, не предусмотренного Руководством по эксплуатации, и попыток неквалифицированного ремонта;
- если дефект вызван изменением/нарушением конструкции или схемы изделия, не предусмотренным Изготовителем;
- если обнаружены повреждения, вызванные попаданием внутрь изделия посторонних предметов, веществ, жидкостей, насекомых, скоплением большого количества пыли;
- если обнаружены повреждения, связанные с замерзанием внутри прибора жидкостей, отложением накипи на нагревательных элементах и внутренних поверхностях прибора, вызванных большим содержанием в воде солей железа, натрия, кальция, марганца и др.;
- если обнаружены повреждения, вызванные подключением к сетям (электрической, водопроводной) с недопустимыми параметрами;
- если дефект вызван действием непреодолимых сил, несчастными случаями, умышленными или неосторожными действиями потребителя или третьих лиц;
- если нарушены требования Изготовителя по проведению обязательных для сохранения гарантии и продления срока службы профилактических работ, описанных в Руководстве по эксплуатации;
- неправильного хранения (консервации / разборки-сборки на период хранения) изделия;
- если монтаж и использование изделия производится без разрешительной документации исполнительных органов власти субъектов РФ там, где подобная документация требуется в соответствии с требованиями законодательства РФ (в т.ч. Жилищного Кодекса РФ);
- в случае эксплуатации изделия с неправильно отрегулированными газовыми клапанами, газовыми или гидравлическими редукторами, прочими блоками и устройствами, требующими предварительной и/или периодической настройки и регулировки (если данные виды работ производились неуполномоченными на то организациями или лицами, либо были нарушены сроки проведения плановых регламентных/профилактических работ согласно Руководству по эксплуатации).

Изготовитель снимает с себя любую ответственность за возможный вред, прямо и или косвенно нанесенный продукцией Hyundai людям, домашним животным, и имуществу, в случаях, если это произошло в результате несоблюдения правил и условий эксплуатации или вследствие неквалифицированной установки (профилактики, обслуживания, ремонта) изделия, умышленных или неосторожных действий потребителя или третьих лиц.

Особые условия гарантийного обслуживания для отдельных типов техники.

Газовое оборудование

Гарантия Изготовителя имеет силу только в случае установки, подключения и пуска в эксплуатацию газового оборудования (газовые котлы, обогреватели и водонагреватели) авторизованной специализированной организацией с обязательным составлением Акта пуска в эксплуатацию и указанием в гарантийном талоне даты пуска и штампа организации, произведшей первый пуск. Исключение составляют изделия, для которых Руководством по эксплуатации предусмотрены самостоятельные установка, подключение и

запуск в эксплуатацию самим потребителем.

Организация, производящая запуск в эксплуатацию и/или последующее сервисное обслуживание газового оборудования, должна иметь лицензии и/или разрешения на соответствующий вид деятельности (вид работ), а специалисты этой организации должны иметь соответствующие удостоверения (допуски) на проведение газовых работ.



Помните!

Изготовитель/импортер/продавец не несет ответственности в случае возникновения недостатков изделия из-за неправильных/некачественных монтажных, пусконаладочных, сервисных, профилактических работ неавторизованными организациями и специалистами.

Водонагревательное оборудование

Гарантийные обязательства Изготовителя не распространяются на случаи:

- если обнаружены повреждения, связанные с замерзанием внутри прибора жидкостей, отложением накипи на нагревательных элементах и внутренних поверхностях прибора, вызванных большим содержанием в воде солей железа, натрия, кальция, марганца и др.;
- если обнаружены повреждения, вызванные подключением к сетям (электрической, водопроводной) с недопустимыми параметрами, даже в случае кратковременного и однократного превышения параметров, указанных на маркировочной табличке Изготовителя на приборе и в Руководстве по эксплуатации на изделие;
- если водонагреватель эксплуатировался без защитных устройств или совместно с устройствами, имеющими не соответствующие водонагревателю технические характеристики и/или не рекомендованными Изготовителем (см. на сайте www.hc-hvac.ru или в Руководстве по эксплуатации);
- если обнаружены повреждения внутренних эмалированных емкостей из-за коррозии вследствие несвоевременной замены анодного стержня;
- если прибор вышел из строя в случае неиспользования потребителем умягчителя воды в районах, где вода по жесткости отличается от нормативов, принятых Изготовителем (см. на сайте www.hc-hvac.ru или в Руководстве по эксплуатации).

RU

RU

Таблица 1

Рекомендуемые профилактические работы для увеличения срока гарантии на внутреннюю ёмкость водонагревателя и нагревательный(-е) элемент (-ы), а также для выполнения условия долговременной работы водонагревателя в рамках заявленного срока службы и более.

Наименование рекомендуемых профилактических работ	Периодичность выполнения рекомендуемых профилактических работ для увеличения гарантии на нагревательный (-е) элемент (-ы)	Периодичность выполнения рекомендуемых профилактических работ для увеличения гарантии на внутреннюю ёмкость
Первоначальная проверка наличия и интенсивности образования накипи на нагревательном (-ых) элементе (-ах), определение сроков последующей проверки и удаления накипи, а также при необходимости удаление накипи с нагревательного (-ых) элемента (-ов).	Через первые 0,5 года после начала эксплуатации	-
Удаление накипи с нагревательного (-ых) элемента (-ов).	Не реже 1 раза в год или чаще в зависимости от определения интенсивности образования накипи на нагревательном (-ых) элементе (-ах), при первоначальной проверке.	-
Первоначальная проверка интенсивности образования накипи и осадка во внутренней ёмкости, определение сроков последующей проверки и очистки водонагревателя, а также при необходимости очистка водонагревателя.	-	Через первые 0,5 года после начала эксплуатации
Очистка внутренней емкости водонагревателя.	Не реже 1 раза в год или чаще в зависимости от определения интенсивности образования накипи и осадка во внутренней ёмкости, при первоначальной проверке.	Не реже 1 раза в год или чаще в зависимости от определения интенсивности образования накипи и осадка во внутренней ёмкости, при первоначальной проверке.

Первоначальная проверка состояния магниевого анода, интенсивности его разложения, определения сроков последующей проверки и замены магниевого анода, а также при необходимости его замены.	Через первые 0,5 года после начала эксплуатации	Через первые 0,5 года после начала эксплуатации
Замена магниевого анода.	Не реже 1 раза в год или чаще в зависимости от определения интенсивности разложения магниевого анода, при первоначальной проверке.	Не реже 1 раза в год или чаще в зависимости от определения интенсивности разложения магниевого анода, при первоначальной проверке.

ПРИМЕЧАНИЕ:

Периодичность профилактического обслуживания, а также сроки замены анодного стержня для водонагревателей устанавливаются мастером авторизованного сервисного центра при первом плановом обслуживании и определяется исходя из условий эксплуатации водонагревателя, жесткости и степени загрязненности воды. При проведении работ специалистом сервисного центра должна быть произведена соответствующая отметка в гарантийном талоне. При самостоятельном проведении замены анодного стержня владелец должен сохранять чеки на покупку анодного стержня.

Кондиционеры, устройства с компрессором

Гарантийные обязательства Изготовителя не распространяются на случаи:

- если покупатель самостоятельно без учета рекомендаций Изготовителя и продавца купил кондиционер надлежащего качества и установил в помещении, для которого изделие не подходит по своим техническим характеристикам;
- некачественного монтажа неавторизованной организацией/частными лицами, если не была правильно проведена вакуумизация трубопроводов, была проведена заправка недостаточного количества хладагента или допущены другие ошибки при монтаже (перегиб трубопроводов,
- негоризонтальное расположение блоков, нарушение допустимых перепадов высот установки между блоками и т.д.);
- эксплуатации изделия в недопустимых условиях и с нарушением режимов работы, прописанных в Руководстве по эксплуатации (например, использование режима обогрева сплит-системой при наружной температуре ниже -5°C без специального предохранительного от низкой температуры комплекта);
- если неисправность была вызвана нарушением сроков периодического обслуживания изделия;
- если неисправность была вызвана сильными загрязнениями фильтров и/или испарителя/конденсатора пылью, листвой, насекомыми и другими предметами.

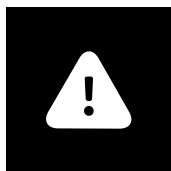
Таблица 1

Рекомендуемые профилактические работы для увеличения срока гарантии на компрессор кондиционера, а также для выполнения условия долговременной работы кондиционера, в рамках заявленного срока службы и более.

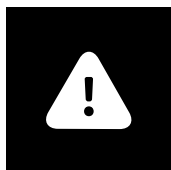
Наименование рекомендуемых профилактических работ	Для бытовых помещений		Для офисных помещений		Для торговых помещений	
	Рекомендуемый интервал	Рекомендуемые сроки	Рекомендуемый интервал	Рекомендуемые сроки	Рекомендуемый интервал	Рекомендуемые сроки
Чистка теплообменников внешнего и внутреннего блоков						
Мойка ванны для сбора конденсата		Июль		Май, август		Май, июль, сентябрь
Продувка трубопровода конденсата	Не реже 1-го раза в год		Не реже 2-х раз в год		Не реже 3-х раз в год	
Общая проверка системы						
Дозаправка (при необходимости)						

Электрические обогреватели

- Гарантийные обязательства Изготовителя не распространяются на случаи:
- если обогреватель эксплуатировался в положении, отличном от указанного в Руководстве по эксплуатации на данный прибор;
- если неисправность изделия возникла в результате попадания внутрь изделия посторонних предметов, веществ, жидкостей, насекомых, скоплением большого количества пыли;
- если в процессе эксплуатации был затруднен проход воздуха через вентиляционные отверстия и решетки (например, прибор накрывался какими-либо предметами, шторами, производилась сушка одежды без использования специальных, предусмотренных Изготовителем в Руководстве по эксплуатации устройств, большое скопление пыли снаружи и внутри прибора и т.д.)

**ВНИМАНИЕ!**

Если вы устанавливаете электрический конвектор без защиты от опрокидывания на ножки, то гарантия на прибор считается аннулированной, и потребитель осуществляет ремонт прибора полностью за свой счет. Электрические конвекторы с защитой от опрокидывания имеют специальную информацию на упаковочной коробке, также эта информация содержится в инструкции по эксплуатации прибора.

**ВНИМАНИЕ!**

Пожалуйста, потребуйте от продавца полностью, четко и правильно заполнить бланк Гарантийного талона.

Стандартные гарантийные сроки для изделий, произведенных начиная с 01.01.2014 и имеющих ID установленной формы (см. рис. 1):

- электрические кондиционеры воздуха, осушители воздуха, электрические маслонаполненные радиаторы, тепловые пушки, завесы – 2 года;
- электрические конвекторы, конвекционные радиаторы, панели, прочие электрические и газовые приборы (в т.ч. водонагреватели) – 1 год.

В части гарантии действуют дополнительные нормы, увеличивающие срок гарантии для различных компонентов ряда изделий:

Накопительные водонагреватели:

- Гарантия на течь емкости баков объемом более 30 литров включительно – 2 года (5 лет*);
- гарантия на течь емкости баков объемом менее 30 литров – 2 года (3 года*);
- гарантия на нагревательные элементы – 3 года*

Электрические конвекторы:

- нагревательный элемент серии – 3 года*

Кондиционеры воздуха:

- компрессор сплит-систем – 3 года*

* – **увеличенная гарантия** на отдельные компоненты и узлы изделий действует только при условии регулярного проведения периодического обслуживания изделия специалистами авторизованного сервисного центра. После каждого обслуживания в гарантийном талоне должны проставляться печати сервисного центра, подтверждающие факт прохождения

обслуживания. Если пользователь пропускает хотя бы одно обслуживание, то увеличенная гарантия на указанный компонент перестает действовать, и гарантия остается стандартной, как на весь прибор в целом. Перечень профилактических работ, а также примерные сроки прохождения периодического обслуживания, указаны в таблицах 1 и 2.



Рис. 1

**ВНИМАНИЕ!**

Техническое (профилактическое) обслуживание изделия (в т.ч. замена магниевого анода водонагревателя) не входит в гарантийные обязательства изготовителя и продавца и является дополнительной платной услугой.

Для ряда территорий могут действовать исключительные правила гарантии, увеличивающие срок на изделие или компоненты. Такие правила устанавливаются только по распоряжению Производителя официальным письмом Производителя.

**ВНИМАНИЕ!**

Если изделие использовалось в соответствии с его целями применения, установленными Руководством по эксплуатации, в рамках осуществления предпринимательской деятельности, то гарантийный срок изделия составляет 3 (три) месяца с момента продажи изделия или 5 (пять) месяцев с момента производства изделия, если дата продажи не установлена*. Срок проведения экспертизы и гарантийного ремонта – не более 45 дней с момента приемки дефектного изделия авторизованным сервисным центром Hyundai.

**ВНИМАНИЕ!**

Большинство приборов торговой марки Hyundai требуют профессиональных консультаций со специалистами соответствующей квалификации в процессе подбора, а также при вводе их в эксплуатацию. Производитель рекомендует приобретать приборы Hyundai только у авторизованных им продавцов. В предоставлении дополнительной гарантии может быть отказано, если прибор Hyundai был приобретен у продавцов, указанных соответствующем разделе на сайте www.hs-hvac.ru, не исполняющих полностью или частично требований производителя к правилам обслуживания покупателей, а также требований производителя к предоставлению стандартных условий приобретения приборов Hyundai.

* Кроме кондиционеров воздуха, смотри стр. 28

Покупатель информирован о том, что он не вправе требовать возврата или обмена купленного изделия в порядке статьи 25 Закона «О защите прав потребителей» и статьи 502 Гражданского Кодекса РФ в соответствии с п.11 «Перечня непродовольственных товаров надлежащего качества, не подлежащих возврату или обмену на аналогичный товар другого размера, формы, габарита, фасона, расцветки или комплектации» Постановления Правительства РФ от 19.01.1998 г. №55.

Подписывая данный гарантийный талон, Покупатель признает, что он:

1. Проверил заполнение информации на стр. 37
2. Получил Руководство по эксплуатации на изделие на русском языке.
3. Владеет всей необходимой информацией о приобретенном изделии и его потребительских свойствах, характеристиках в соответствии со статьей 10 Закона РФ «О защите прав потребителей».
4. Ознакомлен и полностью согласен с условиями и ограничениями гарантийного обслуживания, а также с условиями установки / подключения / сервисного обслуживания / эксплуатации приобретенного изделия.
5. Не имеет претензий к внешнему виду / комплектности / работоспособности (если прибор проверялся в его присутствии при продаже) приобретенного изделия.

Подпись покупателя (с расшифровкой)

_____ / _____

Дата

Гарантийный талон



ВНИМАНИЕ!

Пожалуйста, потребуйте от продавца полностью заполнить гарантийный талон и отрывные талоны.

Заполняется фирмой-продавцом

Изделие
Модель
Серийный номер
Дата продажи
Фирма-продавец
Адрес фирмы-продавца
Телефон фирмы-продавца

Без подписи покупателя на странице 36 Гарантийный талон является недействительным.

Заполняется установщиком

Сведения об установке изделия

Фирма-установщик
Номер сертификата
Дата установки
Мастер

HYUNDAI

Печать
фирмы
-продавца

Заполняется сервисным центром

«А»

Дата приема

Дата выдачи

Особые отметки

Печать
сервисного
центра

«Б»

Дата приема

Дата выдачи

Особые отметки

Печать
сервисного
центра

«В»

Дата приема

Дата выдачи

Особые отметки

Печать
сервисного
центра

«Г»

Дата приема

Дата выдачи

Особые отметки

Печать
сервисного
центра

Дата приема

Дата выдачи

Особые отметки

Номер заказа-наряда

Проявление дефекта

Мастер

Код неисправности

Заполняется сервисным центром

Печать
сервисного
центра

Дата приема

Дата выдачи

Особые отметки

Номер заказа-наряда

Проявление дефекта

Мастер

Код неисправности

Заполняется сервисным центром

Печать
сервисного
центра

Дата приема

Дата выдачи

Особые отметки

Номер заказа-наряда

Проявление дефекта

Мастер

Код неисправности

Заполняется сервисным центром

Печать
сервисного
центра

Дата приема

Дата выдачи

Особые отметки

Номер заказа-наряда

Проявление дефекта

Мастер

Код неисправности

Заполняется сервисным центром

Печать
сервисного
центра

Отрывной талон «А»

Изделие	HYUNDAI
Модель	
Серийный номер	
Дата продажи	
Фирма-продавец	Печать сервисного центра
Заполняется фирмой-продавцом		

Отрывной талон «Б»

Дата приема	HYUNDAI
Дата выдачи	
Особые отметки	
Номер заказа-наряда	
Проявление дефекта	
Мастер	Печать сервисного центра
Код неисправности	
Заполняется фирмой-продавцом		

Отрывной талон «В»

Дата приема	HYUNDAI
Дата выдачи	
Особые отметки	
Номер заказа-наряда	
Проявление дефекта	
Мастер	Печать сервисного центра
Код неисправности	
Заполняется фирмой-продавцом		

Отрывной талон «Г»

Дата приема	HYUNDAI
Дата выдачи	
Особые отметки	
Номер заказа-наряда	
Проявление дефекта	
Мастер	Печать сервисного центра
Код неисправности	
Заполняется фирмой-продавцом		

Профилактическое обслуживание изделия.

(Заполняется специалистом авторизованного сервисного центра Hyundai)

№№	Дата выполнения работ	Перечень выполненных работ	Наименование СЦ	Ф.И.О. исполнителя, подпись, печать

Профилактическое обслуживание изделия.

(Заполняется специалистом авторизованного сервисного центра Hyundai)

№№	Дата выполнения работ	Перечень выполненных работ	Наименование СЦ	Ф.И.О. исполнителя, подпись, печать

RU

Страна	Наименование сервисного центра	Код города	Телефон	Фактический адрес, электронный адрес	Примечание
Россия	ООО «Авангард Холго»	(495)	710-71-72, 627-52-85	г. Москва, Ленинградское ш., д. 57, корп.12, 2 этаж service@hc-hvac.ru	Единая сервисно-информационная служба на территории России.
Казахстан				kz.service@hyundai-hvac.com	
Белорусия				by.service@hyundai-hvac.com	

Вниманию покупателей!

Список сервисных центров Hyundai может быть дополнен или изменен без специального предварительного уведомления. Информация регулярно обновляется на сайте www.hc-hvac.ru, в разделе «Сервис». Также вы всегда можете задать свои вопросы, касающиеся сервисного обслуживания техники Hyundai, позвонив по телефону +7 (495) 627-5285.

Если у вас возникли претензии к работе сервисного центра Hyundai в вашем городе, просьба информировать об этом Генерального сервисного партнера Hyundai по телефону +7 (495) 627-5285 или электронной почте service@hc-hvac.ru своевременно. Также мы будем благодарны, если вы сообщите нам о некорректных данных (адрес, контактный телефон, название и т.п.) сервисного центра Hyundai в вашем городе, указанного в этой специальной информационной вкладке.

Ваши пожелания помогут нам организовать сервисную поддержку техники Hyundai на более высоком уровне. Спасибо за сотрудничество!

RU



KO 제품 품질 보증 쿠폰은 해당 지역 디스트리뷰터에 요청하시기 바랍니다.



EN Ask distributor of your region for Warranty Coupon of a product.



ES Pida la garantía al distribuidor en su país.



KZ Бұйымның кепілдік талонын сатылған ел аумағындағы дистрибьютордан сұрастырыңыз.



BY Гарантыйны талон на выраб запытваць у дыстрыбутара на тэрыторыі краіны продажу.



Series of horizontal dashed lines for text entry.



Blank area with horizontal dashed lines for text entry.

Blank area with horizontal dashed lines for text entry.

HYUNDAI

Licensed by Hyundai Corporation, Korea

www.hyundai-hvac.com



EAC CE